

Теневой плинтус скрытого монтажа Pro Design в интерьере



Состав комплекта теневого плинтуса Pro Design

Скрытый плинтус поставляется в защитной пленке с лицевой стороны, без каких-либо отдельных или дополнительных частей.

Поставляется по 2,7 метра.

Стандартные заводские цветовые решения:

- Черный (RAL 9005);
- Анодированный (серый)
- Белый (RAL 9016);
- Покраска по RAL (под заказ).



Необходимые инструменты

Перчатки



Защитные очки



Карандаш



Рулетка



Угольник



Торцовочная пила



Клей-герметик



Уровень



Этапы монтажа

Данные этапы носят рекомендательный характер и содержат общие сведения.

Фактический монтаж будет зависеть от:

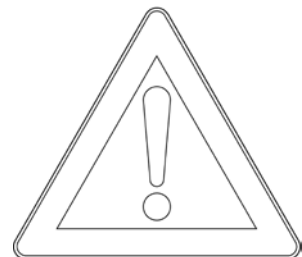
- технологии и материалов возведения стены под финишную отделку;
- типа напольного покрытия;
- типа двери и конструктива дверного короба.

Этап

Описание этапа

1 Алюминиевый плинтус устойчив не ко всем химическим соединениям. Следовательно, контакт с особенно агрессивными продуктами, такими как соляная и фосфорная кислота, следует избегать. Продукты, обычно используемые для очистки каменной, керамической и керамогранитной плитки, такие как соляная кислота, аммиак и отбеливатель, повреждают отделку поверхности на металле и могут вызвать сильную коррозию. Кроме того, **необходимо** всегда удалять с поверхности любые остатки бетона, клея, моющих средств и материалов для затирки швов максимально быстро и деликатно. Если для покрытия профиля используется клейкая лента, то нельзя оставлять более, чем на час.

Примечания



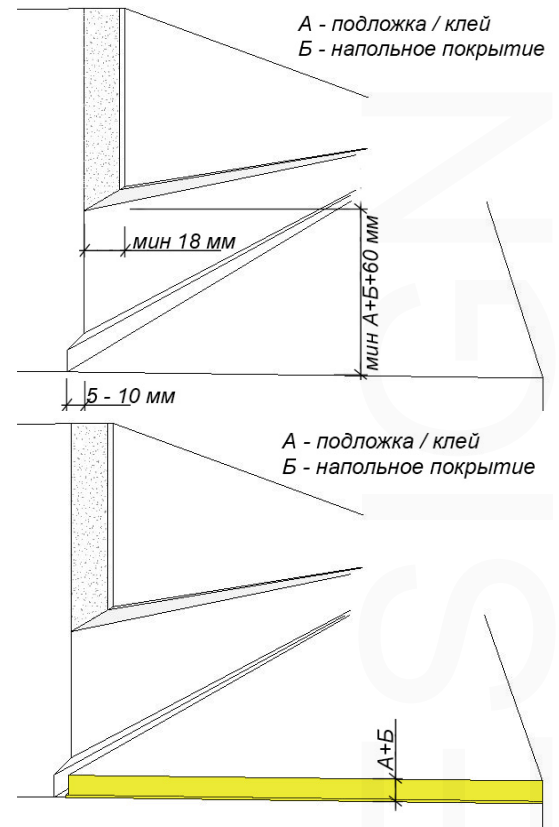
2

Выполните:

- стяжку пола (при необходимости);
- черновую отделку стен (оштукатуривание стен и финишная шпатлевка);
- укладку чистового напольного покрытия.

Важно:

- при отделке стен необходимо оставить по низу штрабу высотой равной толщине подложки или плиточного клея + финишный пол (ламинат, паркет, плитка) + 60 мм и глубиной не менее ширины плинтуса – 17,5 мм.
 - предусмотрите в штрабе зазор между стеной и чистовым напольным покрытием от 5 мм до 10 мм (в зависимости от типа покрытия, его протяженности и температурного режима помещения);
 - пол не должны иметь явной кривизны, так как после установки зазор между плинтусом и полом будет видно.
 - покрытие плинтуса не устойчиво к механическим воздействиям.
- Это означает, что не следует оставлять профиль на полу без присмотра для исключения повреждения.

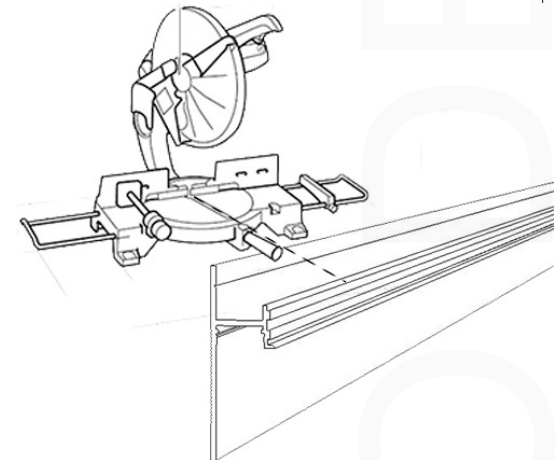


3

Проверьте фактические размеры и при необходимости отпилите торцовочной пилой плинтус в размер.

Важно:

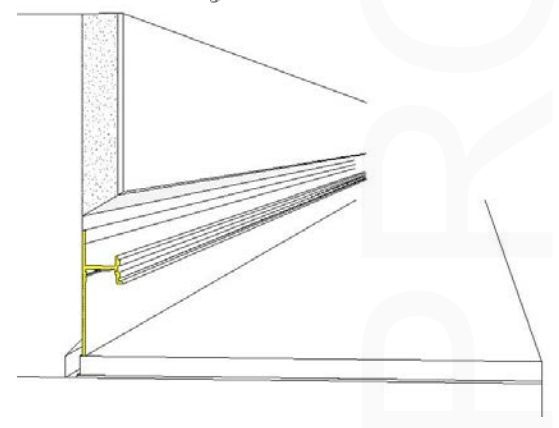
Для наружных углов добавьте к фактической длине ширину плинтуса, для возможности стыковать под прямым углом. Во избежание неточностей, сборку каждого отпиленного в размер плинтуса предварительно установите на предполагаемое место без клеевого состава.



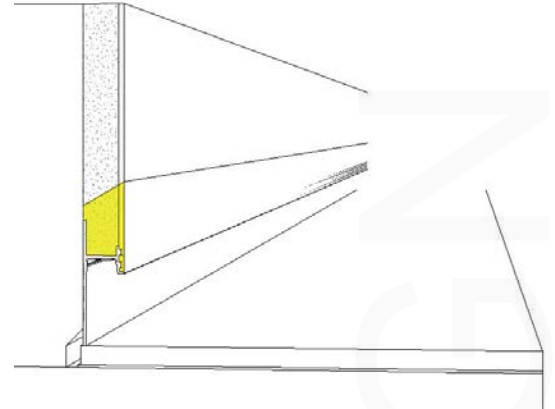
4

Установите теневой плинтус в заранее заготовленную штрабу. Зафиксируйте на плиточный клей или иной клевой состав так чтоб грань плинтуса совпадала с будущей чистой плоскостью стены, окончательно зафиксируйте дюбель-гвоздями.

В случае применения стен из гипсокартона, то плинтус устанавливается на 1й слой гипсокартоновой стены, следом второй слой гипсокартона устанавливается на плинтус сверху, далее стена шпатлюется так, чтоб поверхность совпадала с гранью плинтуса.



5 Оставшийся зазор в штрабе штукатурить и шпатлевать так, чтобы чистовая плоскость стены совпала с гранью плинтуса.



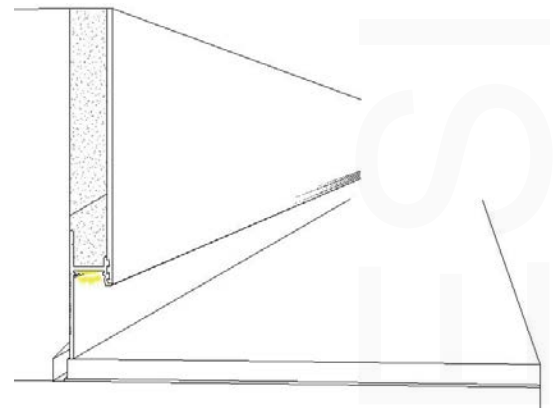
6 Далее стены красить или оклеивать обоями, в зависимости от планируемого интерьера.

7 В данный тип плинтуса подходит светодиодная лента шириной 8 мм.

Подсветка плинтуса выполняет две основные функции:

- служит дежурным ночным освещением, позволяющим не включать общий свет при передвижении по квартире;
- создаёт парящий эффект стены и тем самым служит оригинальным световым декором, красиво выделяющим контуры помещений.

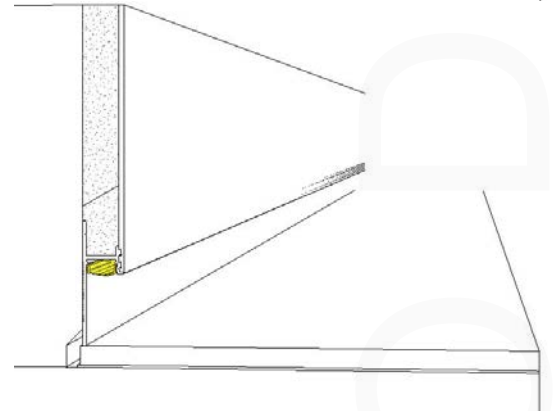
* Подсветка не входит в комплектную поставку и приобретается отдельно в специализированных магазинах.



8 В данный тип плинтуса возможна установка оригинального рассеивателя Pro Design.

Рассеиватель позволяет минимизировать световые засветы на глянцевом полу.

* Оригинальный рассеиватель Pro Design не входит в комплектную поставку и приобретается отдельно у официальных дилеров Pro Design.



9 Уход и обслуживание:

Никакого специального ухода не требуется, алюминиевые изделия легко обрабатываются бесцветным спиртом в водном растворе или обычными средствами.

Для очистки мы **рекомендуем** использовать нейтральное моющее средство, разведенное в воде, а затем промыть только водой, используя неабразивную губку и/или ткань, чтобы не поцарапать и/или не повредить поверхность.

