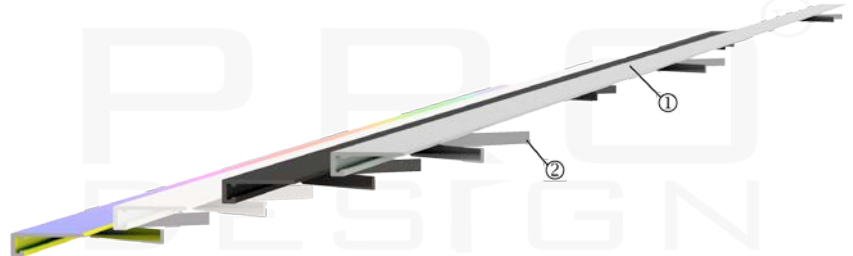


Плинтус Pro Design mini в интерьере



Состав комплекта плинтуса Pro Design mini

- ① Плинтус 1 шт.
- ② Пружина 6 шт.



Необходимые инструменты

Перчатки

Защитные очки

Карандаш


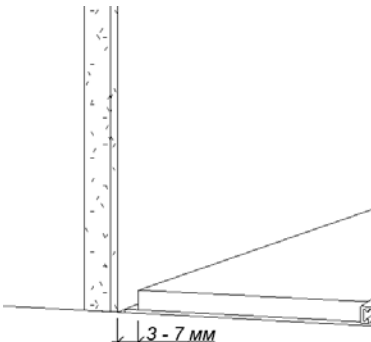
Рулетка

Шпатель или иной плоский предмет

Дюбель-гвоздь



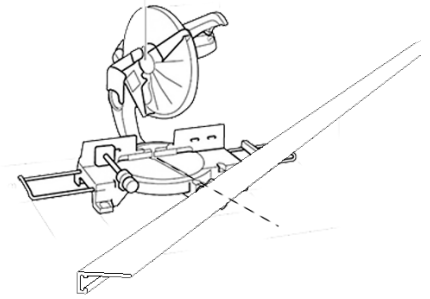
Этапы монтажа

- | Этап | Описание этапа   | Примечания  |
|------|--|---|
| 1    | <p>Алюминиевый плинтус устойчив не ко всем химическим соединениям. Следовательно, контакт с особенно агрессивными продуктами, такими как соляная и фосфорная кислота, следует избегать.</p> <p>Продукты, обычно используемые для очистки каменной, керамической и керамогранитной плитки, такие как соляная кислота, аммиак и отбеливатель, повреждают отделку поверхности на металле и могут вызвать сильную коррозию. Кроме того, необходимо всегда удалять с поверхности любые остатки бетона, клея, моющих средств и материалов для затирки швов максимально быстро и деликатно.</p> <p>Если для покрытия профиля используется клейкая лента, то нельзя оставлять более, чем на час.</p> |  |
| 2    | <p>Выполните финишную отделку стен и пола.</p> <p>Важно:</p> <ul style="list-style-type: none"> <li>- зазор между стеной и чистовым напольным покрытием должен быть от 3 мм до 7 мм, оптимальный 5 мм;</li> <li>- стены не должны иметь явной кривизны, так как после установки зазор между плинтусом и стеной будет видно.</li> <li>- покрытие плинтуса не устойчиво к механическим воздействиям. Это означает, что не следует оставлять профиль на полу без присмотра для исключения повреждения.</li> </ul>   |  |

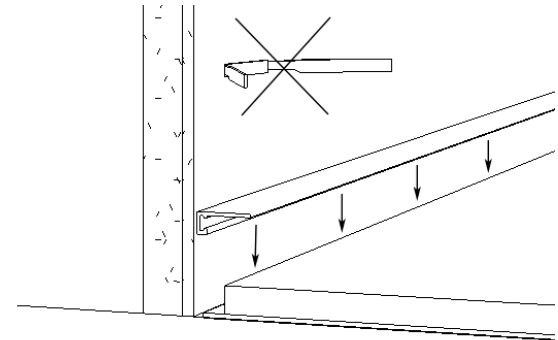
- 3 Проверьте фактические размеры и при необходимости отпилите торцовочной пилой плинтус в размер.

Важно:

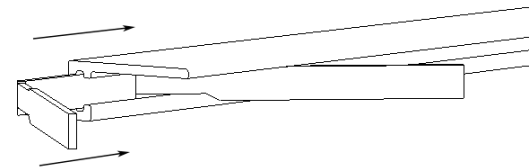
Для наружных углов добавьте к фактической длине ширину плинтуса, для возможности стыковать под углом.



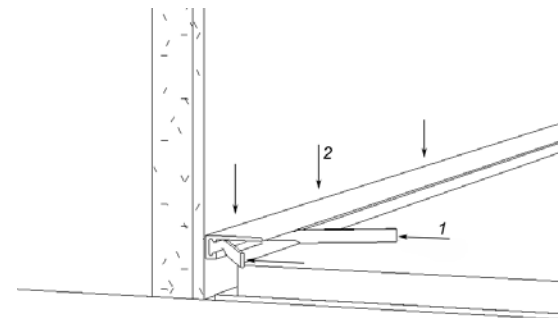
- 4 Во избежание неточностей, сборку каждого отпиленного в размер плинтуса предварительно устанавливайте на предполагаемое место без пружины.



- 5 После того, как Вы убедились, что плинтус отпилен и установлен верно, вставьте пружины в соответствующий паз на внутренней стороне плинтуса из расчета 6 шт на 2,7 метра плинтуса, примерно через каждые 40 см.



- 6 Установите плинтус со вставленными пружинами на необходимое место, поджимая пружины плоским предметом (например, шпатель), до тех пор, пока пружина не сожмется до необходимой ширины зазора между полом-стеной и плинтус не начнет опускаться. Пружина создаст давление и надежно прижмёт плинтус к стене.



- 7 Уход и обслуживание:

Никакого специального ухода не требуется, алюминиевые изделия легко обрабатываются бесцветным спиртом в водном растворе или обычными средствами.

Для очистки мы рекомендуем использовать нейтральное моющее средство, разведенное в воде, а затем промыть только водой, используя неабразивную губку и/или ткань, чтобы не поцарапать и/или не повредить поверхность.

