

	а		б		в		г		д		е		ж
Крепеж полоса	2 шт.	Шуруп 4x16 п/сфера	2 шт.	Евровинт 50	8 шт.	Ручка Р271	1 шт.	Шуруп 4x16	8 шт.	Шуруп 4x30	4 шт.	Шуруп 3x12 п/сфера	16 шт.
	з		и		к		л		м		н		о
Демпфер	1 шт.	Петля наклад. с доводчиком и заглушкой	2 шт.	Заглушка к ев. винту	8 шт.	Загл. самокл. Д14	6 шт.	П/д "Дупло"	8 шт.	Стяжка 30 мм	3 компл.	Навес регулир.	2 шт.
	п		р		с								
Заглушка 5 бел.	2 шт.	Эксцентрик 16	2 шт.	Дюбель 30 мм	2 шт.								

Наименование деталей

1.	Боковина левая	839x294	1 шт.
2.	Боковина правая	839x294	1 шт.
3.	Полка стац. верхняя	368x294	1 шт.
4.	Полка стац. нижняя	368x293	1 шт.
5.	Полка вкладная	366x276	2 шт.
6.	Стенка ДВП	834x396	1 шт.
7.	Дверь унив. МДФ ДР	800x397	1 шт.
8.	Фриз МДФ ДР	400x34	1 шт.
9.	Карниз МДФ ДР	401x61	1 шт.

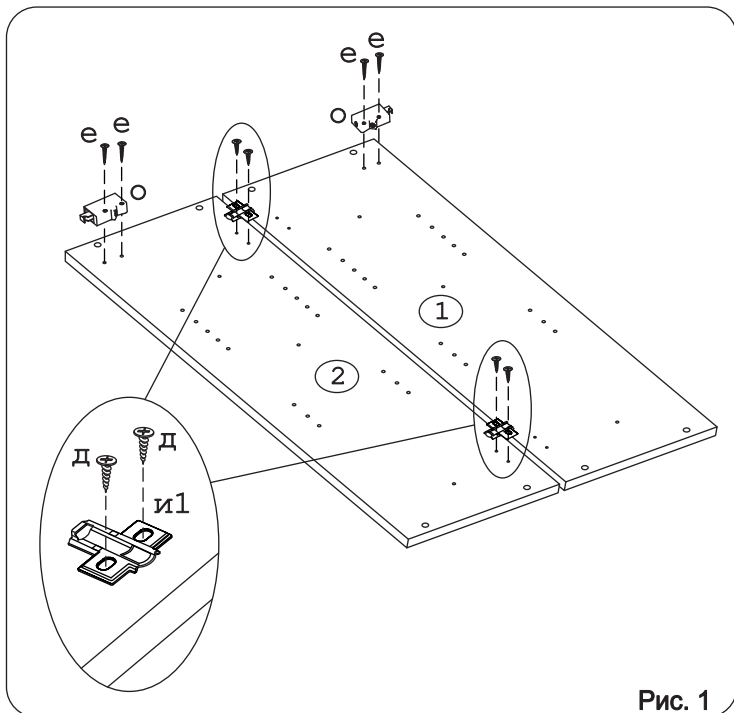
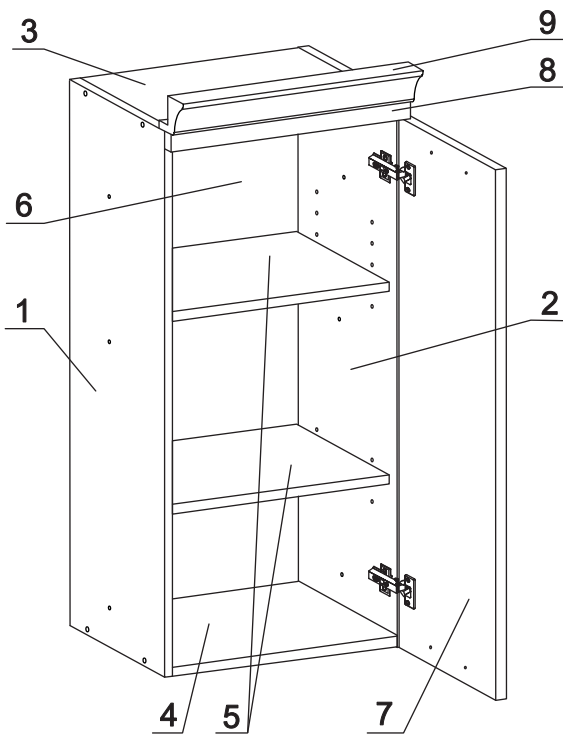


Рис. 1

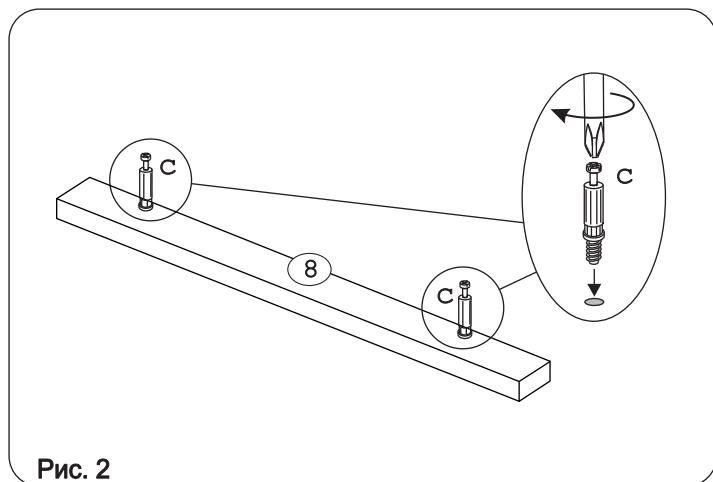


Рис. 2

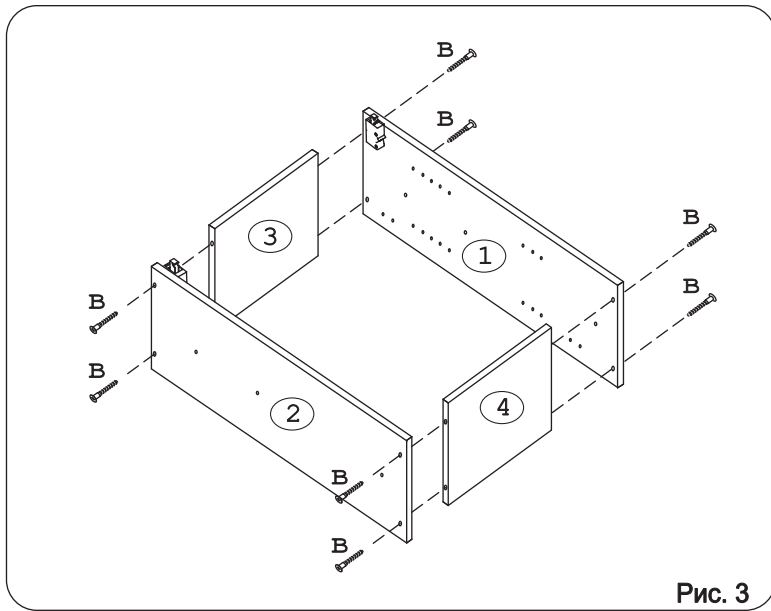


Рис. 3

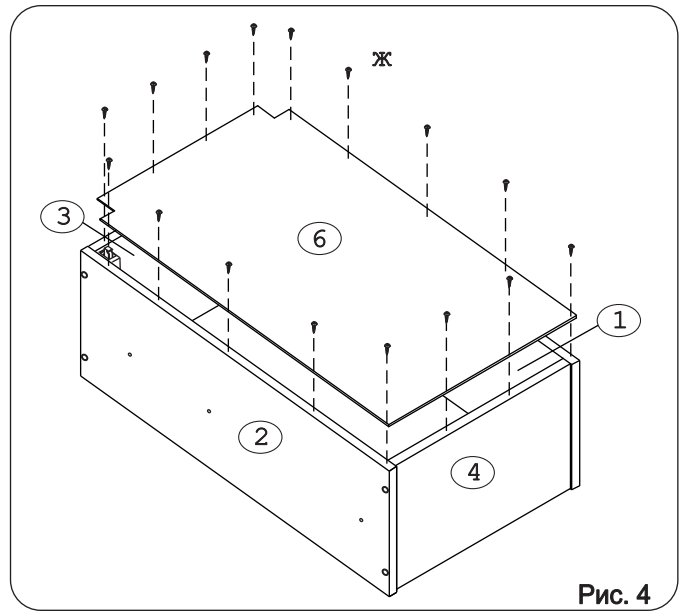


Рис. 4

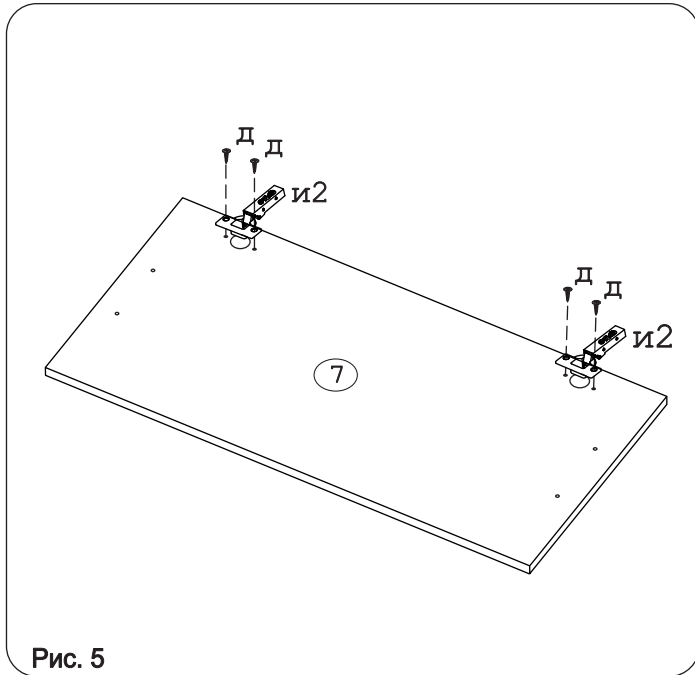


Рис. 5

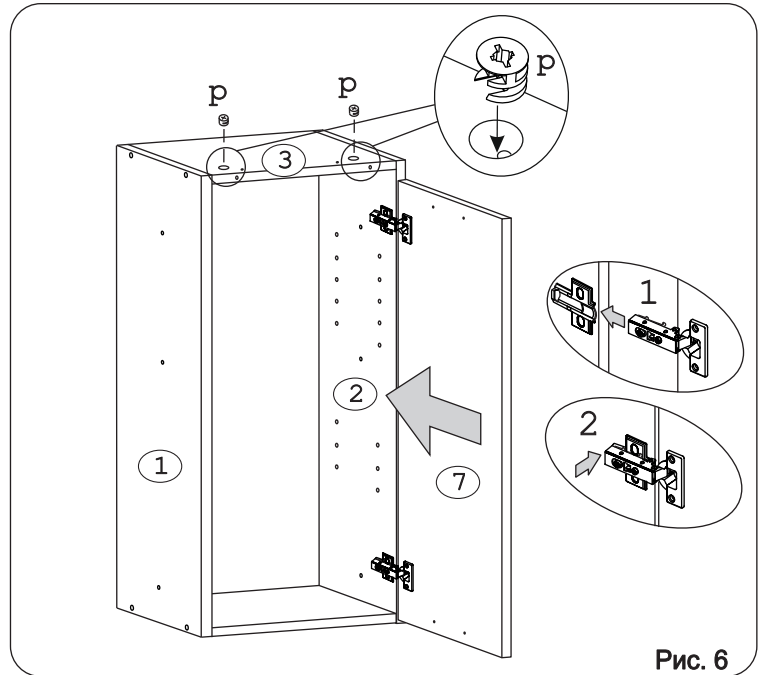


Рис. 6

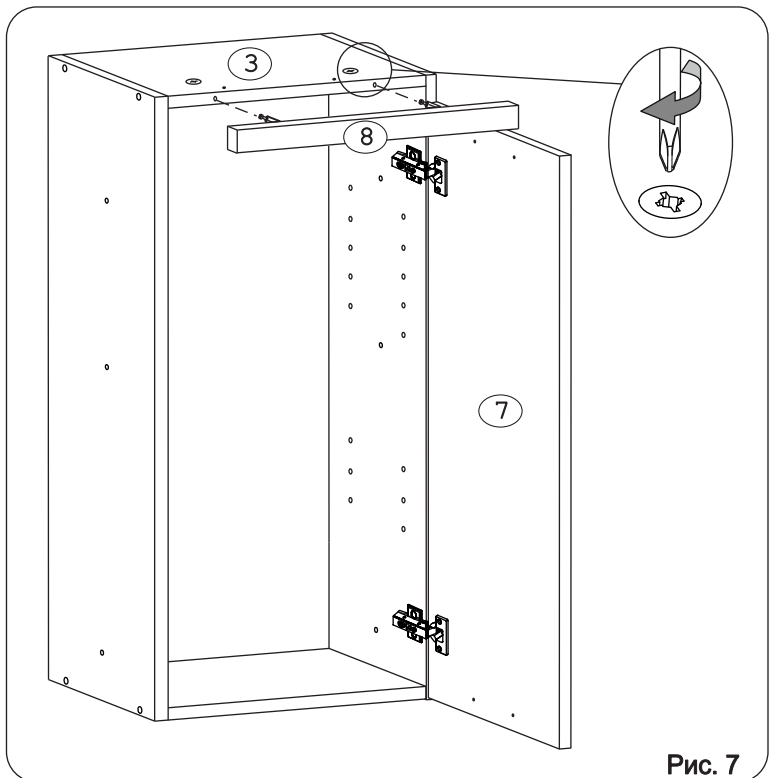


Рис. 7

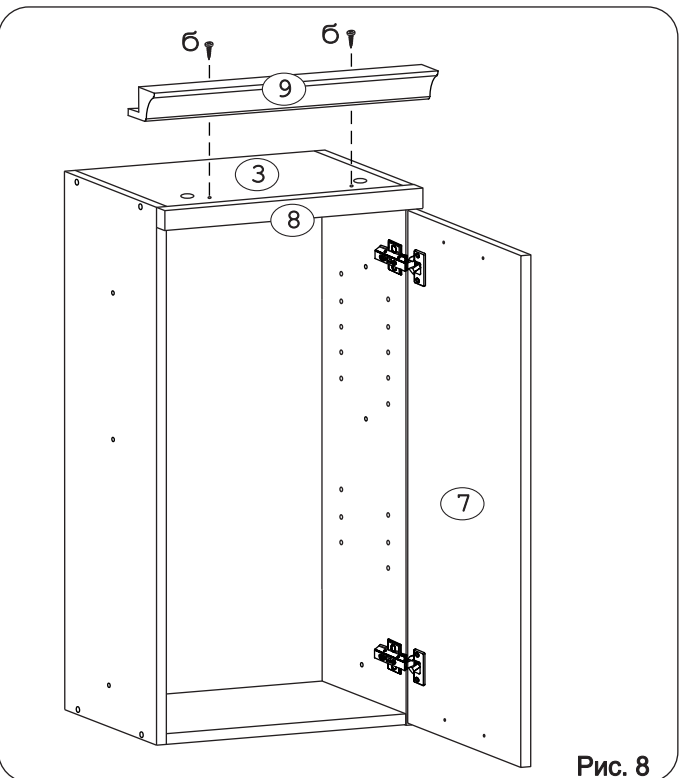


Рис. 8

Внимание! Отверстия под ручку досверлить сверлом $\varnothing 5$ мм.

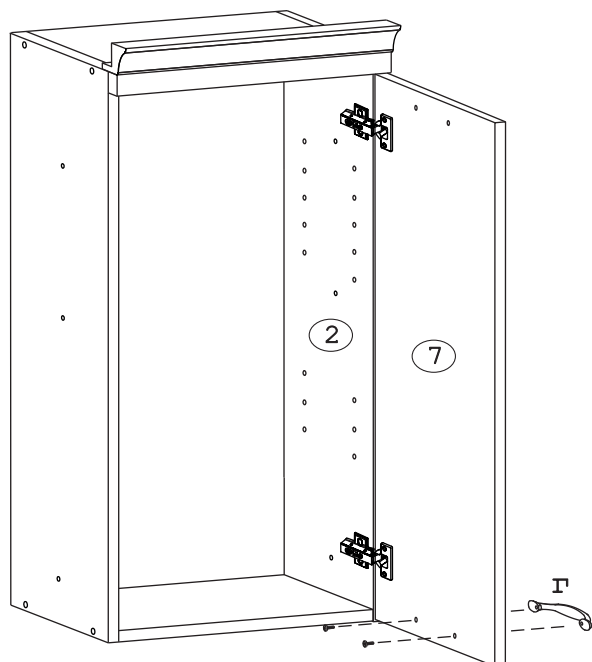


Рис. 9

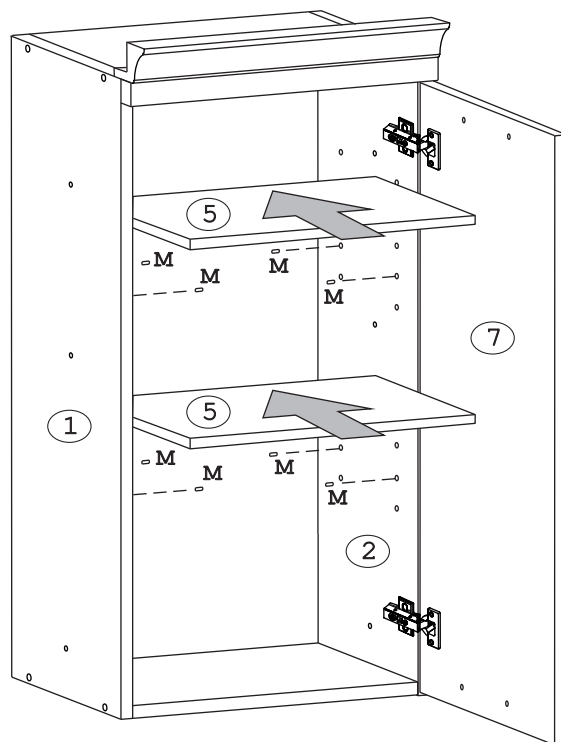


Рис. 10