

Gültig ab Januar 2012
Letzte Änderung Oktober 2012

HORSCH

Landwirtschaft aus Leidenschaft

Pronto DC



Art.: 80440161

Ersatzteilliste

Ab Seriennummer: Pronto 6 DC - 23483071

- Inhaltsverzeichnis

Raum für Notizen.....	4
Basismaschine	5
Grundausstattung Pronto 6 DC	5
Unterlenkeranhängung	6
Zugpendelanhängung.....	10
Hauptrahmen.....	12
Einzeltank	16
Entleerungsschieber.....	20
Planenverdeck Einzeltank	22
Aufstieg Einzeltank	24
Doppeldrucktank.....	26
Drucktankdeckel	28
Aufstieg Doppeldrucktank.....	30
Reifenpacker ohne Bremse < 2011	34
Reifenpacker Rahmenflügel	36
Räder, Reifen, Felgen	38
TurboDisc Scharmontage.....	40
TurboDisc Scharvarianten	42
Abstreifer HM gefedert	46
Striegeleinheit TurboDisc	48
DiscSystem 2-reihig.....	50
DiscSystemelemente 2-reihig.....	54
Niveauanzeige DiscSystem 2-reihig.....	56
Spuranreißer.....	58
Spuranreißerscheibe	60
PPF System.....	62
PPF Düngeschar Einscheibe.....	66
PPF Düngeschar Doppelscheibe	68
Beleuchtung vorne.....	70
Beleuchtung hinten.....	72
Raum für Notizen.....	76
Hydraulik	77
Hydraulik Pronto 6 DC	77
Hydraulik System.....	78
Ventil-Block kpl. Montiert ME.....	82
Auslöseventil kpl. Montiert ME	84
Hydr. Gebläse - Direkt Einzeltank	86
Hydr. Gebläse - Direkt Doppeltank.....	90
Hydr. Gebläse - Direkt DuoDrill	94
Hydr. Gebläse - Zapfwelle Einzeltank	96
Hydr. Gebläse - Zapfwelle Einzeltank Einstellbar I.....	100
Hydr. Gebläse - Zapfwelle Doppeldrucktank Einstellbar I	104
Hydr. Gebläse - Zapfwelle Doppeldrucktank Einstellbar II	108
Klappbarer Gebläsekorb.....	112
Rücklauf-Filter	114

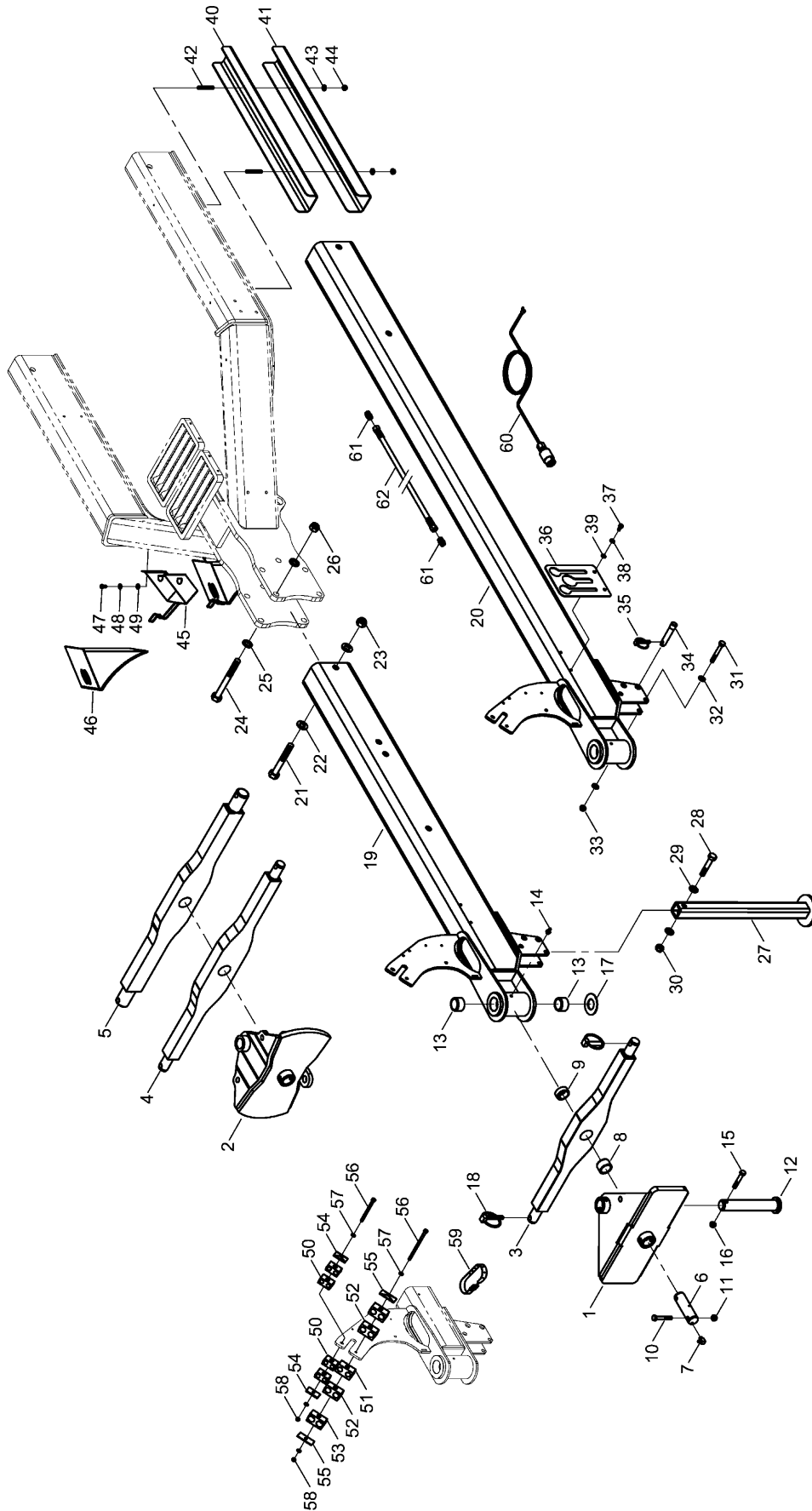
Hydraulik Befüllschnecke Einzeltank.....	116
Hydraulik Befüllschnecke Doppeldrucktank	118
Hydraulik Vorauflaufmarkierer	120
Hydr. Zylinder - Pronto DC	122
Raum für Notizen.....	126
Pneumatik	127
Pneumatik Pronto 6 DC	127
Pneumatik System Einzeltank	128
Pneumatik System Einzeltank elektr. Halbseitenabs.	130
Pneumatik System Doppeltank	134
Pneumatik System Doppeltank Grain + Fertilizer.....	138
Hydr. Gebläse Auswahl	142
Hauptverteiler Ø 140 - 20 Abgänge Mais	146
Hauptverteiler Ø 140 - 20 Abgänge.....	148
Hauptverteiler Ø 140 - 20 Abgänge V2A	150
Hauptverteiler Ø 140 - 40 Abgänge.....	152
Hauptverteiler Ø 140 - 40 Abgänge Halbseitenabs.	154
Raum für Notizen.....	156
DrillManager	157
DrillManager Pronto 6 DC	157
DrillManager ME Einzeltank	158
DrillManager ME Doppeldrucktank.....	162
DrillManager ME DuoDrill	166
Horsch Dosiergerät PP Vers. 2012	168
Horsch Zellenrotoren	172
Saatmengenkontrolle ME	176
Horsch Absperrschieber - 2.6 m Kabel.....	178
FGS Spurbreitenumschaltung	180
FGS Verteilerbox.....	182
Raum für Notizen.....	184
Zusatzausstattung	185
Zusatzausstattung Pronto 6 DC	185
Zwischenachspacker	186
Seitenpacker.....	188
Vorauflaufmarkierer TurboDisc.....	190
Anbaurahmen Spurlockerer.....	192
Spurlockererzinken DC.....	194
Einfüllbleche klappbar	196
Hydr. Schardruckverstellung	198
Dammstriegel	202
Dammstriegel Elemente	204
Hydr. Crossbar hinten.....	206
Hydr. Befüllschnecke Einzeltank	210
Hydr. Befüllschnecke Doppeldrucktank.....	214
Striegel nach DiscSystem.....	218
Microgranulateinrichtung	220
Dosiergerät Microgranulateinrichtung.....	222

Anbau DuoDrill	224
Aufstieg DuoDrill	228
Reifenpacker mit Bremse	230
Bremsanlage - pneumatisch	234
Bremsanlage - hydraulisch	238
Handbremse	240
Knott Servo Bremse	242
Raum für Notizen	244
Sonstiges	245
Sonstiges Pronto 6 DC	245
Aufkleber und Hinweisschilder I	246
Aufkleber und Hinweisschilder II	248
Raum für Notizen	250

- Raum für Notizen

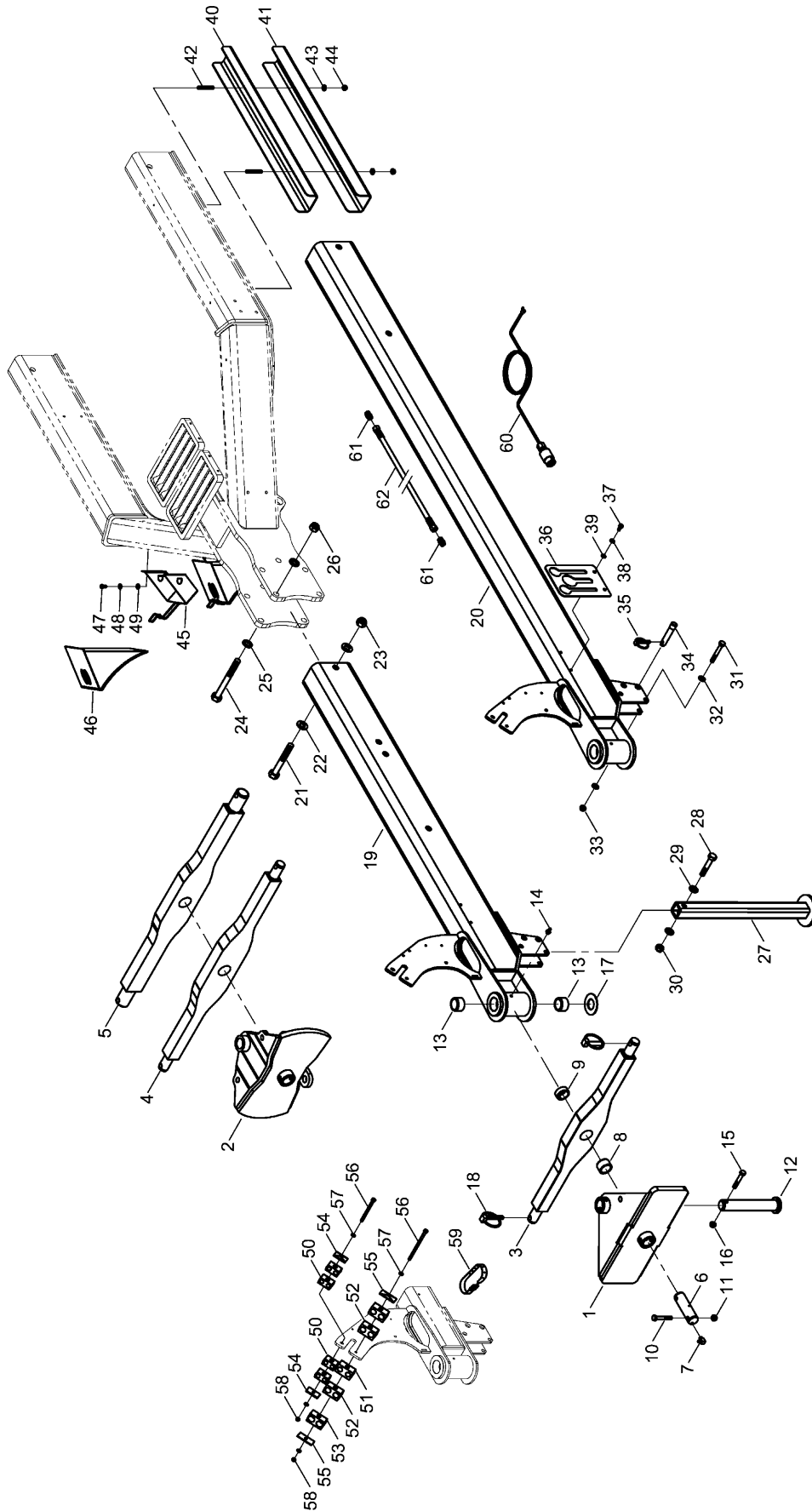
1. Grundausrüstung Pronto 6 DC

2329590 / 2329600 - Unterlenkeranhangung



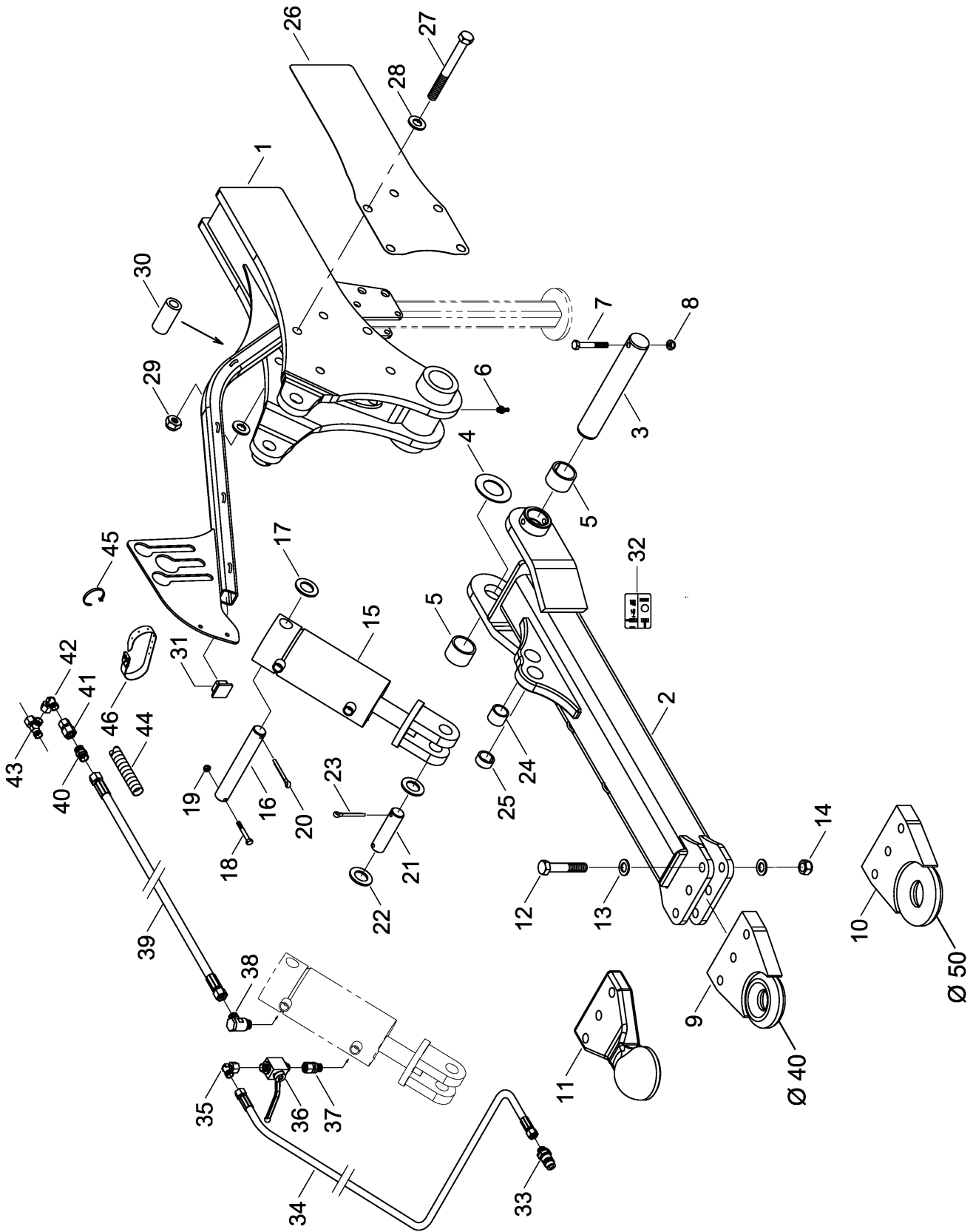
Pos.	Bestell-Nr.	Kurzbezeichnung	DIN	Benennung	Stück	Bemerkung
1	23463000			Gelenk Zugdeichsel	1	Standard !
2	23267900			Gelenk Zugdeichsel 20°	1	Option France !
3	23463100	Kat. II/III		Unterlenkerwelle	1	Option !
4	23468600	Kat. III/III		Unterlenkerwelle	1	Option !
5	23286900	Kat. III/IV		Unterlenkerwelle	1	Option !
6	33619002	Ø 40 x 135		Bolzen	1	
7	00370312	H 3 - M 8 x 1 - 90°		Schmiernippel	1	
8	00230005	EG 50/40 x 30		Buchse	1	
9	00230004	EG 50/40 x 20		Buchse	1	
10	00360264	M 12 x 1.5 x 75 - 12.9	960	6 kt.- Schraube	1	
11	00350048	M 12 x 1.5	985	Poly-Stop-Mutter	1	
12	33120800	Ø 40 x 230		Bolzen	1	
13	00230005	EG 50/40 x 30		Buchse	2	
14	00370093	H 1 - M 8 x 1		Schmiernippel	1	
15	00360264	M 12 x 1.5 x 75 - 12.9	960	6 kt.- Schraube	1	
16	00350048	M 12 x 1.5	985	Poly-Stop-Mutter	1	
17	00230207	Ø 80/40 x 3		Druckscheibe	1	
18	00170070	Ø 15		Klappsplint	2	
19	23493100			Zugdeichsel Einschubstück kurz	1	Standard !
20	23493200			Zugdeichsel Einschubstück lang	1	Option !
21	00360079	M 20 x 150	931	6 kt.- Schraube	1	
22	00370109	B 21	125	Scheibe	2	
23	00350063	M 20	985	Poly-Stop-Mutter	1	
24	00360322	M 20 x 190	931	6 kt.- Schraube	5	
25	00370109	B 21	125	Scheibe	10	
26	00350063	M 20	985	Poly-Stop-Mutter	5	
27	34200900			Stützfuß	1	
28	00360257	M 16 x 95	931	6 kt.- Schraube	1	
29	00370108	B 17	125	Scheibe	2	
30	00350061	M 16	985	Poly-Stop-Mutter	1	
31	00360040	M 12 x 90	931	6 kt.- Schraube	1	
32	00370106	B 13	125	Scheibe	2	
33	00350059	M 12	985	Poly-Stop-Mutter	1	
34	00170004	Kat. I x 76 lg.		Oberlenkerbolzen	1	
35	00170063	Ø 8 x 40		Klappsplint	2	
36	33122253			Hydraulikschlauchhalter	1	
37	00360110	M 8 x 20	933	6 kt.- Schraube	2	
38	00170028	A 8	127	Federring	2	
39	00370104	A 8,4	125	Scheibe	2	
40	23481501			Schlauchschutz schmal	2	Standard !
41	23498305			Schlauchschutz breit	2	Option !
42	00370497	M 10 x 70	913	Gewindestift	4	
43	00370105	B 10,5	125	Scheibe	4	
44	00350058	M 10	985	Poly-Stop-Mutter	4	
45	00310822			Unterlegkeilhalter	2	
46	00310821			Unterlegkeil	2	
47	00360109	M 8 x 16	933	6 kt.- Schraube	4	
48	00170028	A 8	127	Federring	4	
49	00370104	A 8,4	125	Scheibe	4	
50	00100350	SRS 215 DPP		Rohrschelle	NB	

2329590 / 2329600 - Unterlenkeranhangung



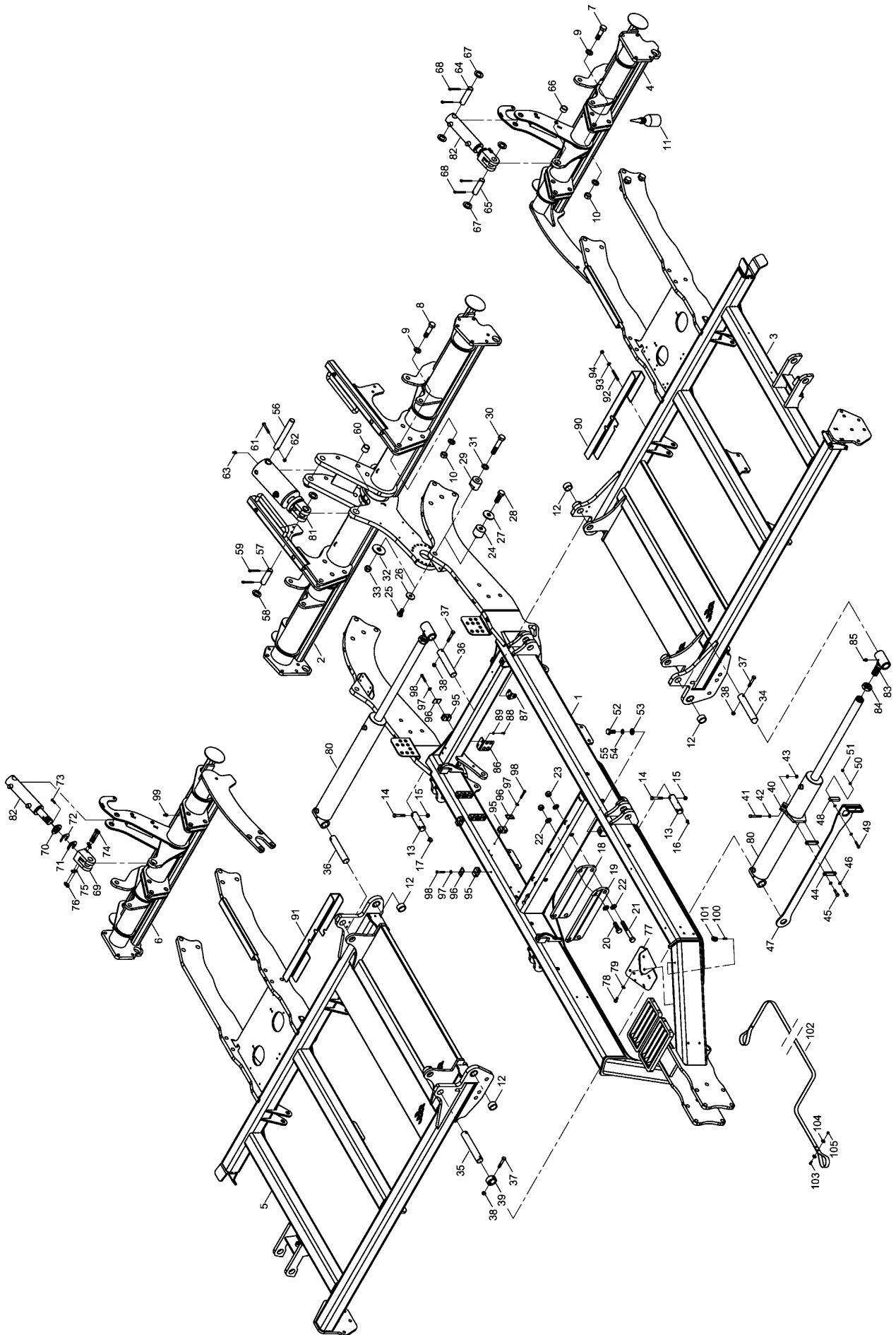
Pos.	Bestell-Nr.	Kurzbezeichnung	DIN	Benennung	Stück	Bemerkung
51	00100347	SRS 319 DPP		Rohrschelle	NB	
52	00100363	SRS 322 DPP		Rohrschelle	NB	
53	00100344	SRS 325 DPP		Rohrschelle	NB	
54	00100349	DB-B2		Deckplatte	NB	
55	00100345	DB-B3		Deckplatte	NB	
56	00360008	M 8 x 55	931	6 kt.- Schraube	1	Nach Bedarf !
56	00360291	M 8 x 65	931	6 kt.- Schraube	1	Nach Bedarf !
56	00360230	M 8 x 85	931	6 kt.- Schraube	1	Nach Bedarf !
56	00360017	M 8 x 90	931	6 kt.- Schraube	1	Nach Bedarf !
56	00360014	M 8 x 100	931	6 kt.- Schraube	1	Nach Bedarf !
56	00360233	M 8 x 110	931	6 kt.- Schraube	1	Nach Bedarf !
56	00360295	M 8 x 150	931	6 kt.- Schraube	1	Nach Bedarf !
57	00370104	A 8,4	125	Scheibe	2	
58	00350057	M 8	985	Poly-Stop-Mutter	2	
59	00200088	360 x 20 x 2.1		Schnallriemen	1	
60	00340986	7 pol. - 12 V x 13 m		Kabel mit Stecker kpl.	1	Bei Zugdeichselverl. !
61	00100067	G 12 L		Gerader Stutzen	NB	Bei Zugdeichselverl. !
61	00100068	G 15 L		Gerader Stutzen	NB	Bei Zugdeichselverl. !
61	00100069	G 18 L		Gerader Stutzen	NB	Bei Zugdeichselverl. !
61	00100073	G 28 L		Gerader Stutzen	NB	Bei Zugdeichselverl. !
62	00120655	2SC DN 8 A05-A05 1000 lg.		Hyd.- Schlauch	NB	Bei Zugdeichselverl. !
62	00120114	2SC DN10 A05-A05 1000 lg.		Hyd.- Schlauch	NB	Bei Zugdeichselverl. !
62	00120581	2SC DN12 A05-A05 1000 lg.		Hyd.- Schlauch	NB	Bei Zugdeichselverl. !
62	00120112	2SN DN16 A05-A05 1000 lg.		Hyd.- Schlauch	NB	Bei Zugdeichselverl. !
62	00120729	1SN DN16 A05-A05 1000 lg.		Hyd.- Schlauch	NB	Bei Zugdeichselverl. !
62	00120727	1SN DN25 A05-A05 1000 lg.		Hyd.- Schlauch	NB	Bei Zugdeichselverl. !

23284400 - Zugpendelanhangung



Pos.	Bestell-Nr.	Kurzbezeichnung	DIN	Benennung	Stück	Bemerkung
1	23284500			Aufnahme Knickdeichsel	1	
2	23284600			Knickdeichsel	1	
3	34216901	Ø 50 x 300		Bolzen	1	
4	00230113	Ø 90 x 50 x 3		Druckscheibe	1	
5	00230020	EG 60/50 x 40		Buchse	2	
6	00370093	H 1 - M 8 x 1		Schmiernippel	2	
7	00360047	M 12 x 85	931	6 kt.- Schraube	1	
8	00350059	M 12	985	Poly-Stop-Mutter	1	
9	31041400	Ø 40 - 3 Loch		Zugöse mit Torus	1	
10	31013900	Ø 50 - 3 Loch		Zugöse mit Torus	1	
11	00340225	Ø 80 - 3 Loch		Kugelpfropf Kupplung Scharmüller	1	Option !
12	00360075	M 20 x 110	931	6 kt.- Schraube	3	
13	00370109	B 21	125	Scheibe	6	
14	00350063	M 20	985	Poly-Stop-Mutter	3	
15	00130188	DZ 110 x 40 x 125		Hyd.- Zylinder	1	
16	34272202	Ø 32 x 195		Bolzen	1	
17	00370438	Ø 33	126	Scheibe	1	
18	00360011	M 8 x 60	933	6 kt.- Schraube	1	
19	00350057	M 8	985	Poly-Stop-Mutter	1	
20	00170106	Ø 8 x 56	94	Splint	1	
21	33783305	Ø 32 x 92		Bolzen	1	
22	00370438	Ø 33	126	Scheibe	4	
23	00170106	Ø 8 x 56	94	Splint	2	
24	00230084	EG 40/32 x 30		Buchse	1	
25	00230120	EG 40/32 x 20		Buchse	1	
26	23284402			Einstellblech	2	Option !
27	00360322	M 20 x 190	931	6 kt.- Schraube	2	
28	00370108	B 21	125	Scheibe	4	
29	00350063	M 20	985	Poly-Stop-Mutter	2	
30	23284401			Hülse	1	
31	00200155	40 x 40 x 5		Stopfen	1	
32	00380378			Aufkleber Bedienungshinweis	1	
33	00110127	M 18 x 1.5 - 12 L		Hyd.- Stecker	1	
34	00120641	2SC DN 8 A05-A05 2700 lg.		Hyd.- Schlauch	1	
35	00100055	EVW 12 L		Einstellbare W-Verschraubung	1	
36	00110010	BK 12 L - M 18 x 1.5		Absperrhahn	1	
37	00100340	EVGE 12 L - M 18 x 1.5		Gerade Verschr. mit Stutzen	1	
38	00100182	SWVE 15 L - M 18 x 1.5		Schwenkverschraubung	1	
39	00120434	2SC DN12 A05 -A05 4000 lg.		Hyd.- Schlauch	1	
40	00100068	G 15 L		Gerader Stutzen	1	
41	00100374	GZ 12 L/15 L		Verbindungsstück	1	
42	00100055	EVW 12 L		Einstellbare W-Verschraubung	1	
43	00100037	EVL 12 L		Einstellbare L-Verschraubung	1	
44	00180065	NW 24 x 2000 lg.		Kunststoffwendel	1	Längen angeben !
45	00190017	T 150 - R 363 x 7.8		Kabelbinder	20	
46	00200088	360 x 20 x 2.1		Schnallriemen	2	

23481300 - Haupttrahmen

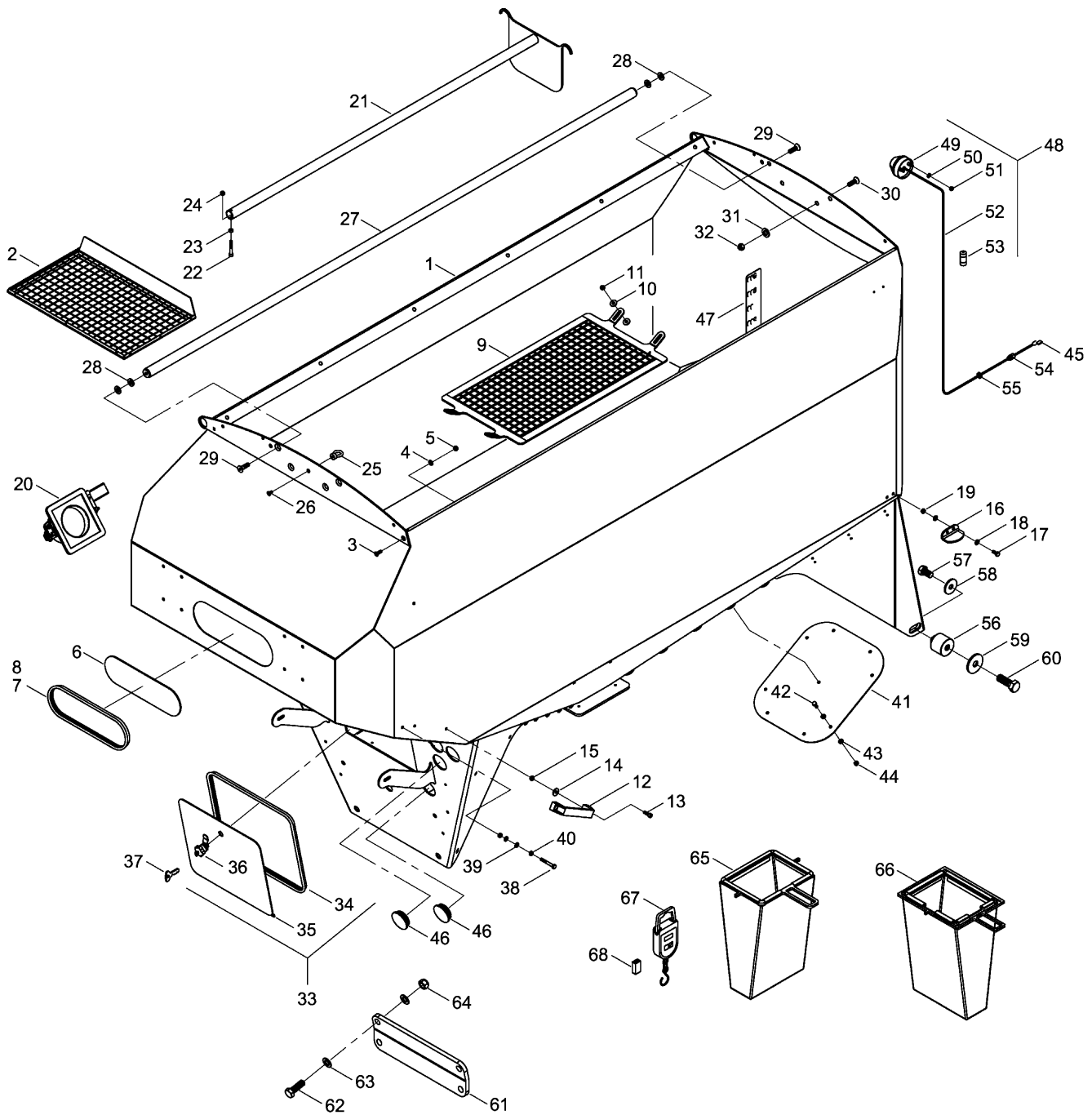


Pos.	Bestell-Nr.	Kurzbezeichnung	DIN	Benennung	Stück
1	23509200			Rahmen Mitte	1
2	23288700			Achse Rahmen Mitte	1
3	23285400			Rahmen links	1
4	23285500			Achse Rahmen links	1
5	23285600			Rahmen rechts	1
6	23285700			Achse rahmen rechts	1
7	00360492	M 24 x 1.5 x 90 - 10.9	609	6 kt.- Schraube	12
8	00360488	M 24 x 1.5 x 100 - 10.9	609	6 kt.- Schraube	8
9	00370110	B 25	125	Scheibe	40
10	00350115	M 24 x 1.5 - 10.	934	6 kt.- Mutter	20
11	00390167	200 g		Schraubensicherung	1
12	00230206	EG 50/40 x 25		Buchse	4
13	33619002	Ø 40 x 110		Bolzen	4
14	00360264	M 12 x 1.5 x 70 - 12.9	960	6 kt.- Schraube	4
15	00350048	M 12 x 1.5	985	Poly-Stop-Mutter	4
16	00370093	H 1 - M 8 x 1		Schmiernippel	2
17	00370312	H 3 - M 8 x 1 - 90°		Schmiernippel	2
18	23265300			Tankbefestigungsblech Einzeltank	1
19	23277001			Tankbefestigungsblech Doppeltank	1
20	00360159	M 20 x 60	933	6 kt.- Schraube	2
21	00360079	M 20 x 150	931	6 kt.- Schraube	2
22	00370109	B 21	125	Scheibe	8
23	00350063	M 20	985	Poly-Stop-Mutter	4
24	23481402			Tankbefestigungshülse Einzeltank	1
25	00360261	M 20 x 35	933	6 kt.- Schraube	2
26	00370119	R 18	440	Scheibe	2
27	23471602	Ø 50 x 20 x 5		Scheibe	2
28	00360269	M 24 x 70	933	6 kt.- Schraube	2
29	23277002			Tankbefestigungshülse Doppeltank	2
30	00360329	M 24 x 130	931	6 kt.- Schraube	2
31	00370110	B 25	125	Scheibe	2
32	00370252	R 26	440	Scheibe	2
33	00350065	M 24	985	Poly-Stop-Mutter	2
34	23481303	Ø 40 x 227		Bolzen mit Haken	1
35	23481304	Ø 40 x 241		Bolzen	1
36	23481305	Ø 40 x 210		Bolzen	2
37	00360264	M 12 x 1.5 x 75 - 12.9	960	6 kt.- Schraube	8
38	00350048	M 12 x 1.5	985	Poly-Stop-Mutter	8
39	29150904	Ø 60 x 40 x 30		Klemmring	1
40	23481302			Zylinderführung	1
41	00360026	M 10 x 80	931	6 kt.- Schraube	1
42	00370105	B 10,5	125	Scheibe	4
43	00350058	M 10	985	Poly-Stop-Mutter	1
44	23471811			Klemmplatte	2
45	00360021	M 10 x 40	931	6 kt.- Schraube	2
46	00170030	A 10	127	Federring	2
47	23471804			Sicherungsklammer	1
48	23471807			Entriegelungshebel	1
49	00360007	M 8 x 45	931	6 kt.- Schraube	1
50	00370104	A 8,4	125	Scheibe	3

Pos.	Bestell-Nr.	Kurzbezeichnung	DIN	Benennung	Stück
51	00350057	M 8	985	Poly-Stop-Mutter	1
52	00360157	M 20 x 40	933	6 kt.- Schraube	4
53	00370109	B 21	125	Scheibe	10
54	00230125	Ø 20 x 28 x 0.20		Paßscheibe	8
55	00230042	Ø 20 x 28 x 1.00		Paßscheibe	4
56	23481307	Ø 32 x 250		Bolzen	1
57	33783305	Ø 32 x 92		Bolzen	1
58	00370438	Ø 33	126	Scheibe	2
59	00170106	Ø 8 x 56	94	Splint	2
60	00230084	EG 40/32 x 30		Buchse	1
61	00360459	M 10 x 70 - 10.9	931	6 kt.- Schraube	1
62	00350058	M 10	985	Poly-Stop-Mutter	1
63	00370093	H 1 - M 8 x 1		Schmiernippel	1
64	23471810	Ø 32 x 106		Bolzen	2
65	33783305	Ø 32 x 92		Bolzen	2
66	00230120	EG 40/32 x 20		Buchse	2
67	00370438	Ø 33	125	Scheibe	12
68	00170106	Ø 8 x 56	94	Splint	8
69	00130230	Ø 32 - M 40 x 2 - 87 lg.		Zylindergabel	2
70	34217001	Ø 40 x 8 mm		Distanzblech	2
71	34217003	Ø 40 x 5 mm		Distanzblech	4
72	34217002	Ø 40 x 1 mm		Distanzblech	4
73	00370280	M 8 x 25	7991	Senkkopfschraube	2
74	00370580	M 10 x 85	912	Zyl.- Schraube	4
75	00370105	B 10,5	125	Scheibe	8
76	00350058	M 10	985	Poly-Stop-Mutter	4
77	23481308			Halter Sensor - Radar	1
78	00360119	M 10 x 25	933	6 kt.- Schraube	2
79	00370105	B 10,5	125	Scheibe	2
80	00130450	DZ 100 x 50 x 690		Hyd.- Zylinder	2
81	00130195	DZ 120 x 50 x 125		Hyd.- Zylinder	1
82	00130189	DZ 60 x 40 x 125		Hyd.- Zylinder	2
83	28077100	Ø 40 - M 36 x 1.5		Zylinderauge kpl.	2
84	00350037	M 36 x 1.5 - 10.	439	6 kt.- Mutter	2
85	00370093	H 1 - M 8 x 1		Schmiernippel	4
86	23469902			Halteblech rechts	1
87	23498603			Halteblech links	1
88	00360104	M 6 x 16	933	6 kt.- Schraube	4
89	00370103	A 6,4	125	Scheibe	4
90	23481508			Blech Schlauchschutz links	1
91	23481509			Blech Schlauchschutz rechts	1
92	00370345	M 10 x 70	939	Stiftschraube	6
93	00370105	B 10,5	125	Scheibe	6
94	00350058	M 10	985	Poly-Stop-Mutter	6
95	00100350	RBP-215 DN8		Rohrschelle	17
96	00100349	DP-B2		Deckplatte	11
97	00370104	A 8,4	125	Scheibe	11
98	00360007	M 8 x 45	931	6 kt.- Schraube	4
98	00360008	M 8 x 55	931	6 kt.- Schraube	1
98	00360013	M 8 x 80	931	6 kt.- Schraube	5

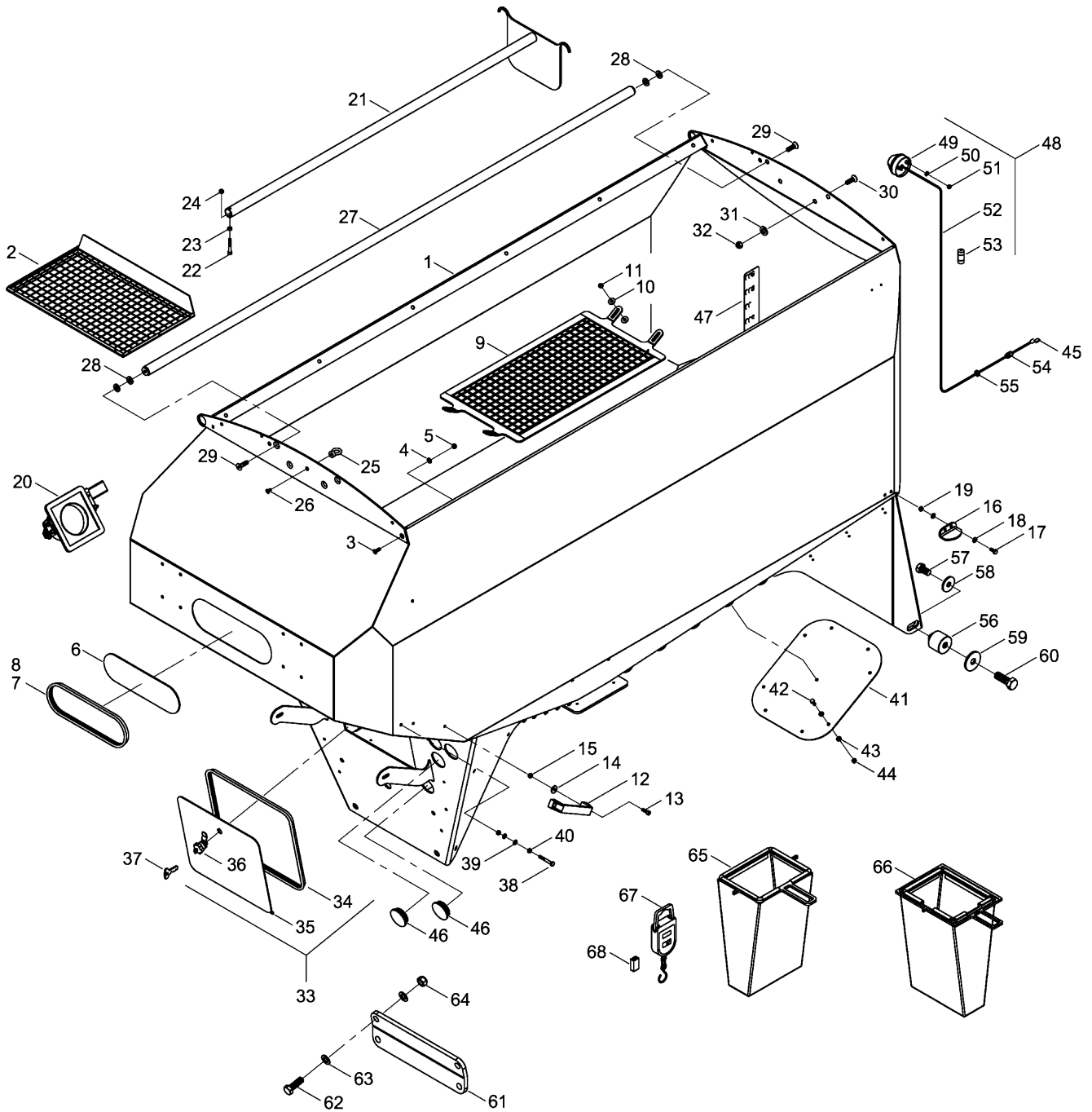
Pos.	Bestell-Nr.	Kurzbezeichnung	DIN	Benennung	Stück
98	00360230	M 8 x 85	931	6 kt.- Schraube	1
99	00370093	H 1 - M 8 x 1		Schmiernippel	6
100	00370563	M 8 x 20	913	Gewindestift	3
101	00370482	M 8	582	Ringmutter	3
102	00180071	25 x 2 x 2000 lg.		Gewebeflachband	1
103	00360102	M 5 x 16	933	6 kt.- Schraube	2
104	00370114	R 5,5	440	Scheibe	4
105	00350056	M 5	985	Poly-Stop-Mutter	2

23481400 - Einzeltank



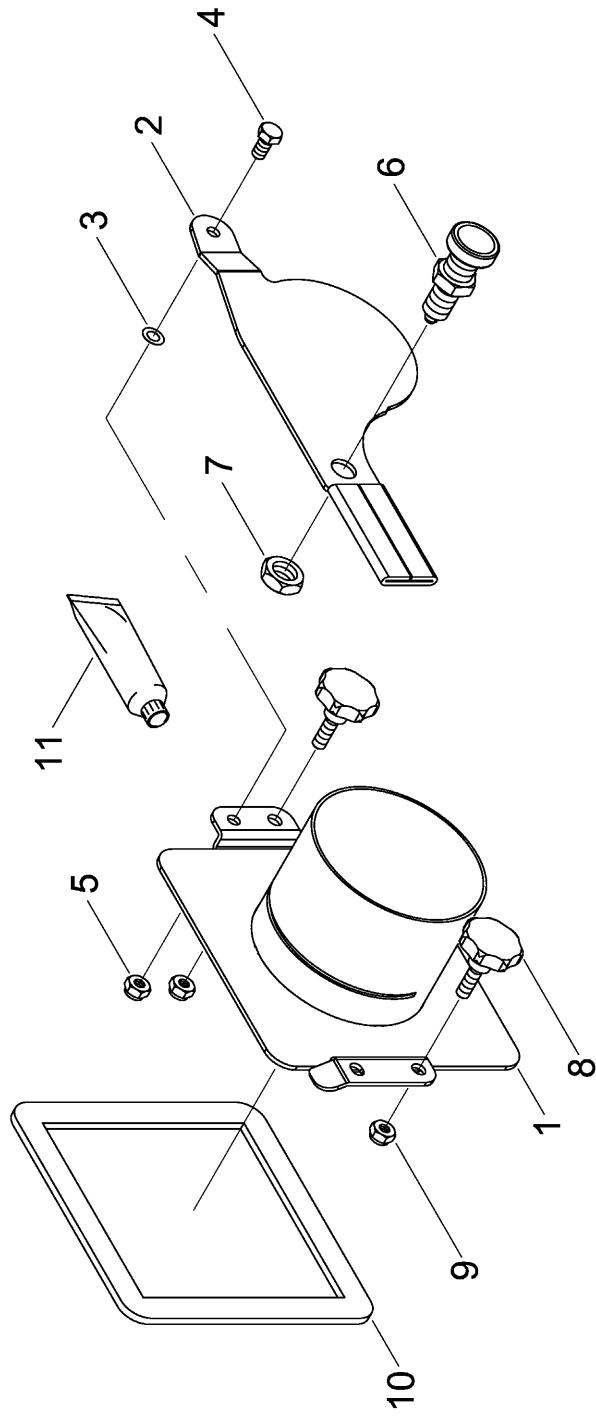
Pos.	Bestell-Nr.	Kurzbezeichnung	DIN	Benennung	Stück	Bemerkung
1	23497500	3500 Ltr.		Saatguttank	1	
2	23499000			Ablagegitter	1	Option !
3	00370280	M 8 x 25	7991	Senkkopfschraube	2	
4	00370389	A 8,4 - V2A	125	Scheibe	2	
5	00350062	M 8 - V2A	985	Poly-Stop-Mutter	2	
6	00210130	Oval - 370 x 110 x 4		Sichtfenster	1	
7	00200072	1000 lg.		Klemmprofil	1	Länge angeben !
8	00200083	1000 lg.		Füller f. Klemmprofil	1	Länge angeben !
9	23474700			Tankgitter	1	
10	00370468	R 9 - V2A	440	Scheibe	4	
11	00350062	M 8 - V2A	985	Poly-Stop-Mutter	4	
12	00200081			Bügelgriff	4	
13	00370158	M 8 x 25	912	Zyl.- Schraube	8	
14	00370468	R 9 - V2A	440	Scheibe	8	
15	00350057	M 8 - V2A	985	Poly-Stop-Mutter	8	
16	23471003			Tankanschlag Räder	2	
17	00360440	M 8 x 20 - V2A	933	6 kt.- Schraube	4	
18	00370389	A 8,4 - V2A	125	Scheibe	8	
19	00350062	M 8 - V2A	985	Poly-Stop-Mutter	4	
20	31016100			Tankentleerungsschieber kpl.	1	
21	23475400			Räumer f. Saatguttank	1	
22	00370185	M 6 x 55	912	Zyl.- Schraube	1	
23	00350007	M 6	934	6 kt.- Mutter	1	
24	00350067	M 6	985	Poly-Stop-Mutter	1	
25	00370253	M 6	582	Ringmutter	1	
26	00370415	M 6 x 12	7991	Senkkopfschraube	1	
27	23474900	Ø 33.7 - V2A		Planenrohr	2	
28	00370107	B 15	125	Scheibe	8	
29	00370004	M 12 x 30	7991	Senkkopfschraube	4	
30	00370488	M 12 x 20	7991	Senkkopfschraube	4	
31	00370107	B 15	125	Scheibe	4	
32	00350059	M 12	985	Poly-Stop-Mutter	4	
33	23476200			Deckel f. Werkzeugkasten kpl.	1	
34	00200074	1500 lg.		Dichtprofil	1	Länge angeben !
35	23476100			Deckel f. Werkzeugkasten	1	
36	00210232			Verriegelung mit Schlüssel	1	
37	00210256			Ersatzschlüssel	1	
38	00360011	M 8 x 60	931	6 kt.- Schraube	1	
39	00370104	A 8,4	125	Scheibe	2	
40	00350008	M 8	934	6 kt.- Mutter	2	
41	23461401			Verschlußblech	1	
42	00360440	M 8 x 20 - V2A	933	6 kt.- Schraube	9	
43	00370389	A 8,4 - V2A	125	Scheibe	18	
44	00350062	M 8 - V2A	985	Poly-Stop-Mutter	9	
45	00340950	0.75 - 1.5		Flachsteckhülse ohne Rastnase	2	
46	00200077	Ø 63		Verschlußstopfen	2	
47	00380374			Aufkleber f. Füllstand Tank	1	
48	00340980			Tankleuchte mit Kabel kpl.	1	
49	00340097			Tankleuchte ohne Kabel	1	
50	00370263	A 5,3 - V2A	125	Scheibe	2	

23481400 - Einzeltank



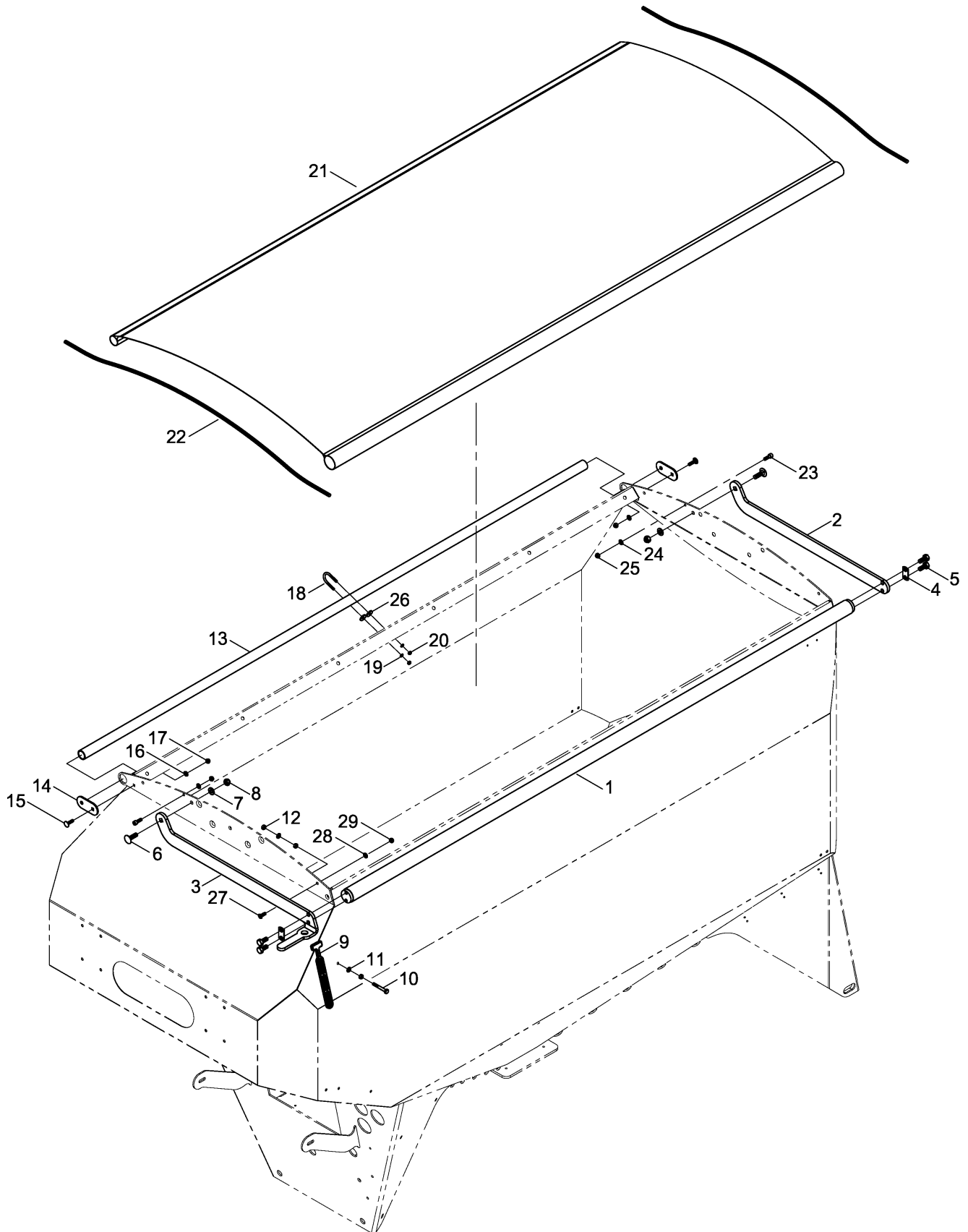
Pos.	Bestell-Nr.	Kurzbezeichnung	DIN	Benennung	Stück	Bemerkung
51	00350085	M 5 - V2A	985	Poly-Stop-Mutter	2	
52	00341155	2-pol. - 0.75 mm ² x 8 m		Kabel	1	Länge angeben !
53	00340098	12 V - 5 W - Sofitte		Birne	1	
54	00340933	M 12 x 1.5		Kabelverschraubung	1	
55	00340938	M 12 x 1.5		Kontermutter	1	
56	23481402			Tankbefestigungshülse	2	
57	00360261	M 20 x 35	933	6 kt.- Schraube	2	
58	00370110	B 25	125	Scheibe	2	
59	23471602	Ø 50 x 20 x 5		Scheibe	2	
60	00360269	M 24 x 70	933	6 kt.- Schraube	2	
61	23265300			Tankbefestigungsblech	1	
62	00360159	M 20 x 60	933	6 kt.- Schraube	2	
63	00370109	B 21	125	Scheibe	4	
64	00350063	M 20	985	Poly-Stop-Mutter	2	
65	23475700	10 Ltr.		Abdrehsack	1	Injektor !
66	23279600	10 Ltr.		Abdrehsack	1	Halbseitenabschaltung !
67	00390564			Zugwaage - Digital	1	
68	00340892	9 Volt		Blockbatterie	1	

31016100 - Entleerungsschieber



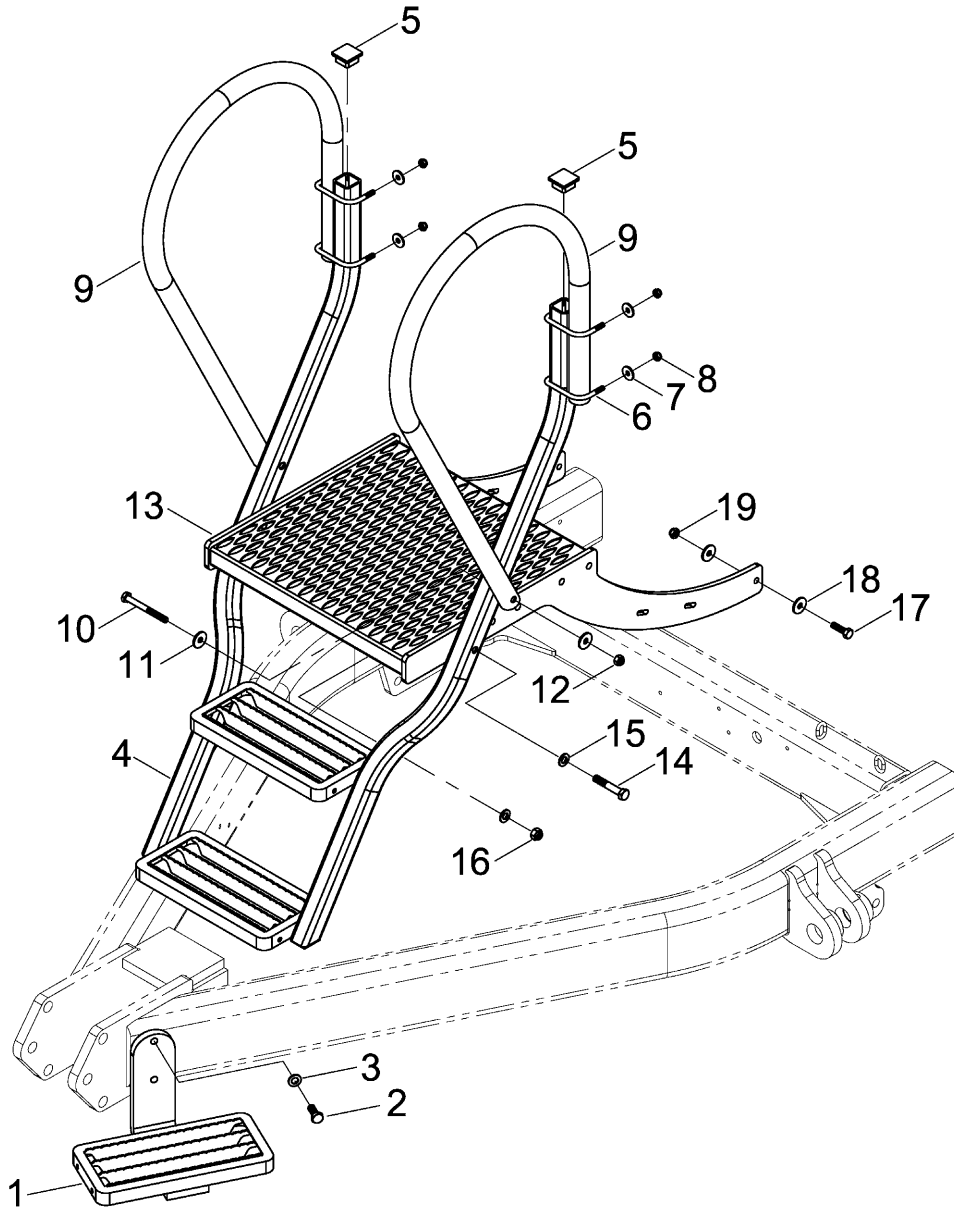
Pos.	Bestell-Nr.	Kurzbezeichnung	DIN	Benennung	Stück
-	31016100			Tankentleerungsschieber kpl.	1
1	31016300			Stützen	1
2	31016101			Schieber	1
3	00230135	Ø 8 x 14 x 0.2 - V2A		Paßscheibe	5
4	00360485	M 8 x 16 - V2A	933	6 kt.- Schraube	1
5	00350062	M 8 - V2A	985	Poly-Stop-Mutter	1
6	00370342	Ø 8 - M 16 x 1.5 - V2A		Rastbolzen	1
7	00350089	M 16 x 1.5	439	6 kt.- Mutter	1
8	29210209	M 8 x 25		Sterngriff	2
9	00350062	M 8 - V2A	985	Poly-Stop-Mutter	2
10	31016102			Dichtung	1
11	00390151	310 ml		Dichtungsmasse	1

23471200 - Planenverdeck Einzeltank



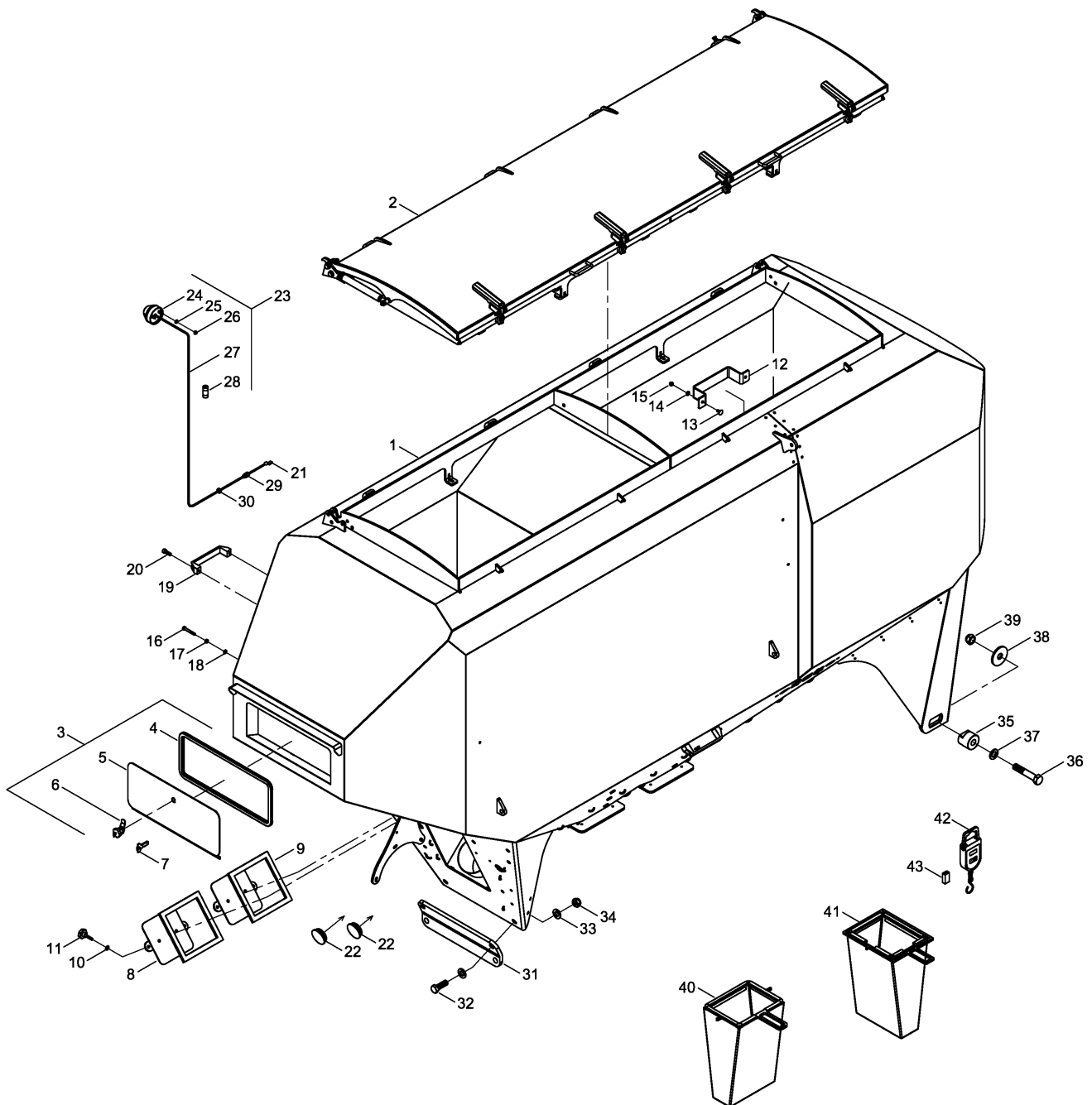
Pos.	Bestell-Nr.	Kurzbezeichnung	DIN	Benennung	Stück	Bemerkung
1	23474800			Planenrohr	1	
2	23471201			Hebel	1	
3	23471202			Hebel mit Griff	1	
4	23471206			Klemmplatte	2	
5	00360132	M 12 x 30	933	6 kt.- Schraube	4	
6	00370302	M 12 x 40 - 4 kt.	603	Flachrundschaube	2	
7	00370106	B 13	125	Scheibe	4	
8	00350059	M 12	985	Poly-Stop-Mutter	2	
9	00200156			Gummistroppe	1	
10	00360011	M 8 x 60	931	6 kt.- Schraube	1	
11	00370104	A 8,4	125	Scheibe	2	
12	00350008	M 8	934	6 kt.- Mutter	2	
13	23471203	Ø 33.7 x 2420 lg.		Planenspannrohr	1	
14	23471205			Endplatte	2	
15	00370043	M 8 x 30 - 4 kt.	603	Flachrundschaube	2	
16	00370104	A 8,4	125	Scheibe	2	
17	00350057	M 8	985	Poly-Stop-Mutter	2	
18	23471204	Ø 35 x 52 - M 6 x 15		U-Bügel	1	
19	00370103	A 6,4	125	Scheibe	2	
20	00350067	M 6	985	Poly-Stop-Mutter	2	
21	23471002			Abdeckplane	1	
22	00200099	Ø 10 x 1500 lg.		Expandergummi	2	Länge angeben !
23	00370186	M 8 x 16	912	Zyl.- Schraube	2	
24	00370104	A 8,4	125	Scheibe	4	
25	00350057	M 8	985	Poly-Stop-Mutter	2	
26	23471209	Ø 22 x 3		Gummiring	2	
27	00370280	M 8 x 25	7991	Senkkopfschraube	2	
28	00370104	A 8,4	125	Scheibe	2	
29	00350057	M 8	985	Poly-Stop-Mutter	2	

23460800 - Aufstieg Einzeltank



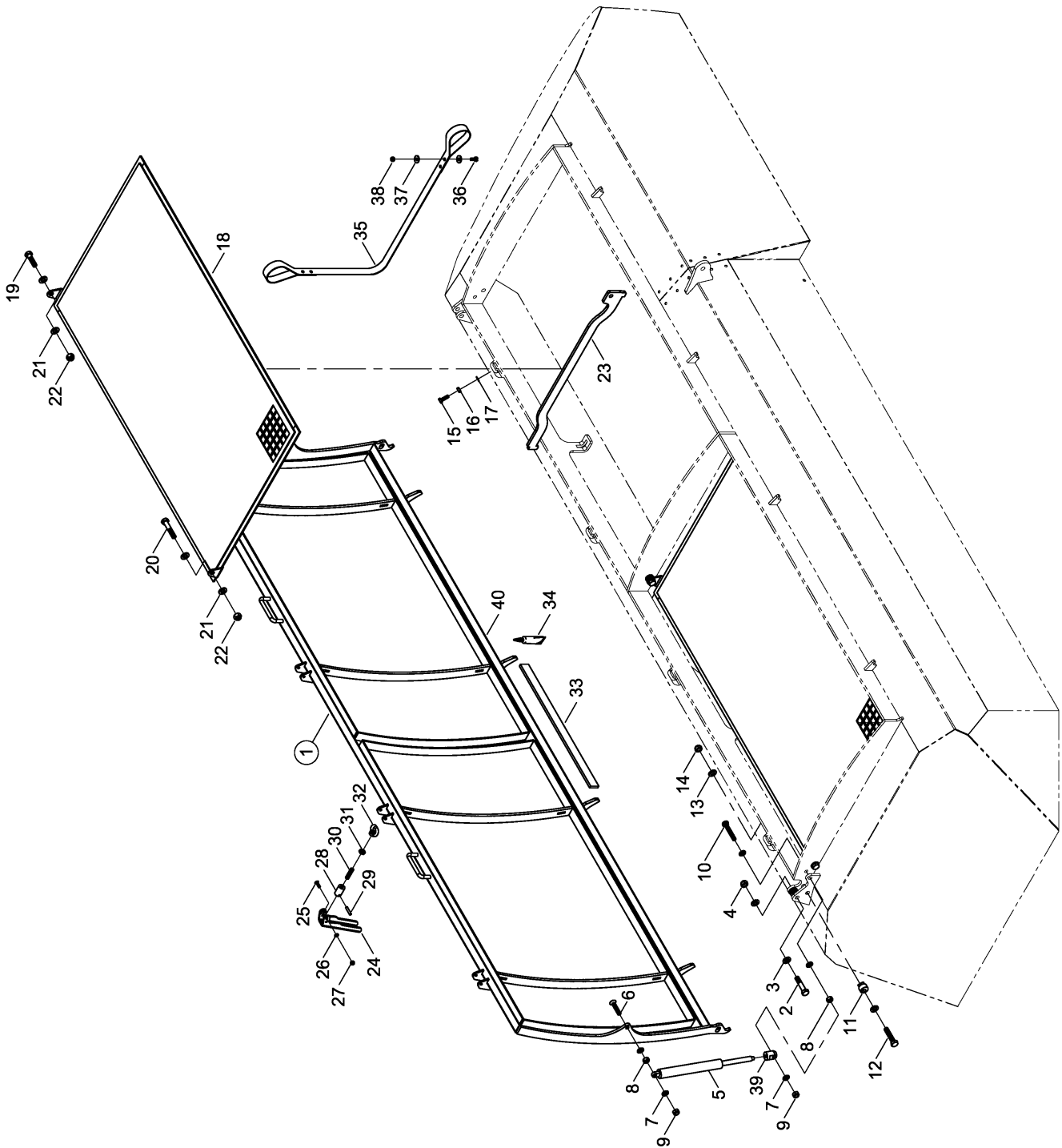
Pos.	Bestell-Nr.	Kurzbezeichnung	DIN	Benennung	Stück
1	23475200			Trittstufe	1
2	00360132	M 12 x 30	933	6 kt.- Schraube	2
3	00370106	B 13	125	Scheibe	2
4	23475100			Aufstieg Unterteil	1
5	00200058	40 x 40 x 4		Stopfen	2
6	23471802	Ø 81 x 56 - M 8 x 15		U-Bügel	4
7	00370116	R 9	440	Scheibe	8
8	00350057	M 8	985	Poly-Stop-Mutter	8
9	23471801			Geländer	2
10	00360027	M 10 x 100	931	6 kt.- Schraube	2
11	00370117	R 11	440	Scheibe	4
12	00350058	M 10	985	Poly-Stop-Mutter	2
13	23466900			Aufstieg Oberteil	1
14	00360346	M 12 x 70 - 10.9	931	6 kt.- Schraube	2
15	00370106	B 13	125	Scheibe	4
16	00350059	M 12	985	Poly-Stop-Mutter	2
17	00360121	M 10 x 35	933	6 kt.- Schraube	2
18	00370117	R 11	440	Scheibe	4
19	00350058	M 10	985	Poly-Stop-Mutter	2

23277000 - Doppeldrucktank



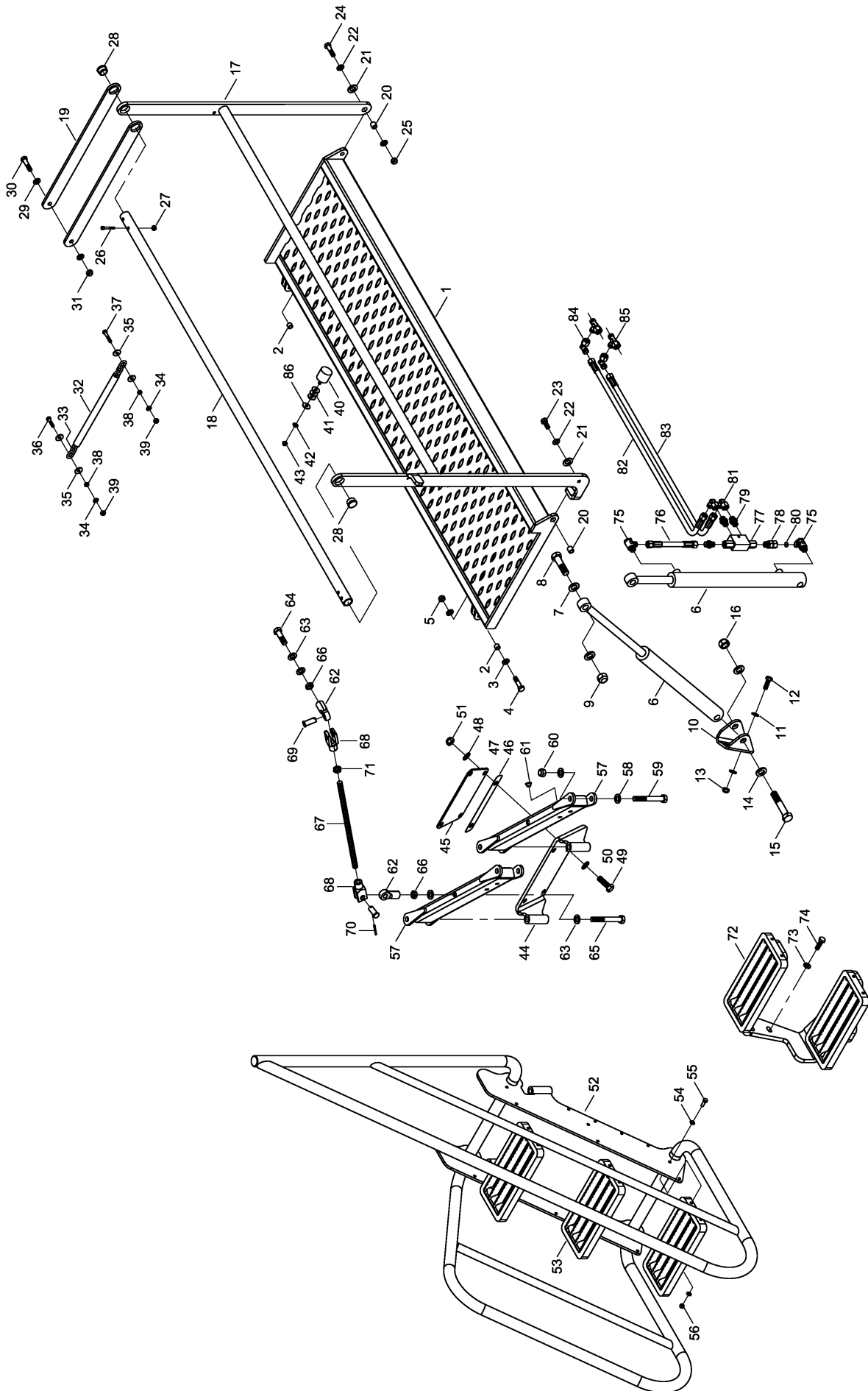
Pos.	Bestell-Nr.	Kurzbezeichnung	DIN	Benennung	Stück	Bemerkung
1	23277100	5000 Liter		Saatguttank	1	
2	23278000			Drucktankdeckel	1	
3	31042800			Deckel f. Werkzeugkasten kpl.	1	
4	00200074	1500 lg.		Dichtprofil	1	Länge angeben !
5	31042900			Deckel f. Werkzeugkasten	1	
6	00210232			Verriegelung mit Schlüssel	1	
7	00210256			Ersatzschlüssel	1	
8	33328400			Reinigungsdeckel	2	
9	00200074	800 lg.		Dichtprofil	2	Länge angeben !
10	00370389	A 8,4 - V2A	125	Scheibe	4	
11	00370101	M 8 x 40		Sterngriff	4	
12	23485103			Trittstufe	2	
13	00370458	M 8 x 20 - V2A	603	Flachrundschr. m. 4kt.	4	
14	00370389	A 8,4 - V2A	125	Scheibe	4	
15	00350062	M 8 - V2A	985	Poly-Stop-Mutter	4	
16	00360011	M 8 x 60	931	6 kt.- Schraube	1	
17	00370104	A 8,4	125	Scheibe	1	
18	00350008	M 8	934	6 kt.- Mutter	1	
19	00200081			Bügelgriff	3	
20	00370158	M 8 x 25	912	Zyl.- Schraube	6	
21	00340950	0.75 - 1.5		Flachsteckhülse ohne Rastnase	2	
22	00200077	Ø 63		Verschlussstopfen	2	
23	00340980			Tankleuchte mit Kabel kpl.	2	
24	00340097			Tankleuchte ohne Kabel	2	
25	00370263	A 5,3 - V2A	125	Scheibe	4	
26	00350085	M 5 - V2A	985	Poly-Stop-Mutter	4	
27	00341155	2-pol. - 0.75 mm ² x 8 m		Kabel	2	Länge angeben !
28	00340098	12 V - 5 W - Sofitte		Birne	2	
29	00340933	M 12 x 1.5		Kabelverschraubung	2	
30	00340938	M 12 x 1.5		Kontermutter	2	
31	23277001			Tankbefestigungsblech	1	
32	00360159	M 20 x 60	933	6 kt.- Schraube	2	
33	00370109	B 21	125	Scheibe	4	
34	00350063	M 20	985	Poly-Stop-Mutter	2	
35	23277002			Tankbefestigungshülse	2	
36	00360329	M 24 x 130	931	6 kt.- Schraube	2	
37	00370110	B 25	125	Scheibe	2	
38	00370252	R 26	440	Scheibe	2	
39	00350065	M 24	985	Poly-Stop-Mutter	2	
40	23475700	10 Liter		Abdrehsack	1	Injektor !
41	23279600	10 Liter		Abdrehsack	1	Halbseitenabschaltung !
42	00390564			Zugwaage - Digital	1	
43	00340892	9 Volt		Blockbatterie	1	

23278000 - Drucktankdeckel



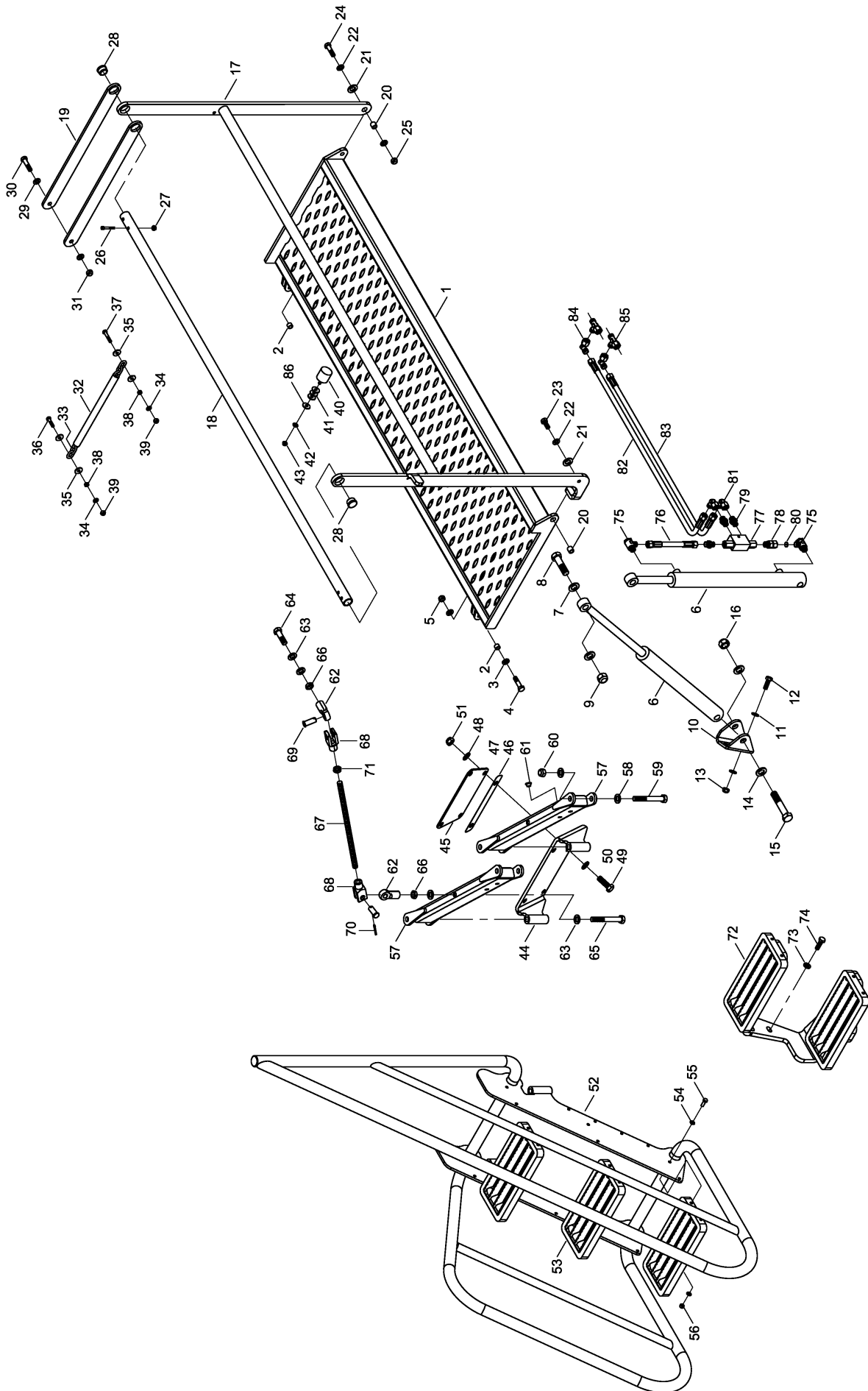
Pos.	Bestell-Nr.	Kurzbezeichnung	DIN	Benennung	Stück	Bemerkung
1	23279900			Deckelklappe kpl.	1	
2	00360035	M 12 x 60	931	6 kt.- Schraube	2	
3	00370106	B 13	125	Scheibe	16	
4	00350059	M 12	985	Poly-Stop-Mutter	2	
5	00011093	400 N - 150 mm		Gasfeder mit Enddämpfung	2	
6	00370459	M 10 x 50	7991	Senkkopfschraube	2	
7	00370105	B 10,5	125	Scheibe	20	
8	00350009	M 10	934	6 kt.- Mutter	4	
9	00350058	M 10	985	Poly-Stop-Mutter	4	
10	00360116	M 10 x 75	933	6 kt.- Schraube	2	
11	23885515			Exzenter Anschlag Drucktankdeckel	2	
12	00360035	M 12 x 60	931	6 kt.- Schraube	2	
13	00370106	B 13	125	Scheibe	4	
14	00350059	M 12	985	Poly-Stop-Mutter	2	
15	00360111	M 8 x 25	933	6 kt.- Schraube	4	
16	00350008	M 8	934	6 kt.- Mutter	4	
17	00370104	A 8,4	125	Scheibe	4	
18	23278200			Tankgitter	2	
19	00360032	M 12 x 45	931	6 kt.- Schraube	2	
20	00360246	M 12 x 65	931	6 kt.- Schraube	1	
21	00370106	B 13	125	Scheibe	26	
22	00350059	M 12	985	Poly-Stop-Mutter	3	
23	23885512			Spiegel	2	
24	23885508			Griff Deckelverschluß	4	
25	00370338	M 6 x 20	7991	Senkkopfschraube	8	
26	00370388	A 6,4 - V2A	125	Scheibe	8	
27	00350067	M 6	985	Poly-Stop-Mutter	8	
28	23885509			Bolzen	4	
29	00370073	Ø 6 x 30	1481	Spannstift	4	
30	23885511	M 10 x 45 - V2A		Gewindestift	4	
31	00350003	M 10	439	6 kt.- Mutter	4	
32	23885510	M 10	582	Ringmutter	4	
33	00200228	12 x 30 SKON - 15° Shore		Moosgummi	1	Länge angeben !
34	00390666	E 43 - 310 ml		Kleber Elastosil	1	
35	00180071	25 x 2 x 4000 lg.		Gewebeflachband	1	Länge angeben !
36	00360104	M 6 x 16	933	6 kt.- Schraube	4	
37	00370115	R 6,6	440	Scheibe	8	
38	00350067	M 6	985	Poly-Stop-Mutter	4	
39	00110971			Gelenkauge Edelstahl	2	
40	23278100			Deckelklappe	1	

23277300 - Aufstieg Doppeldrucktank



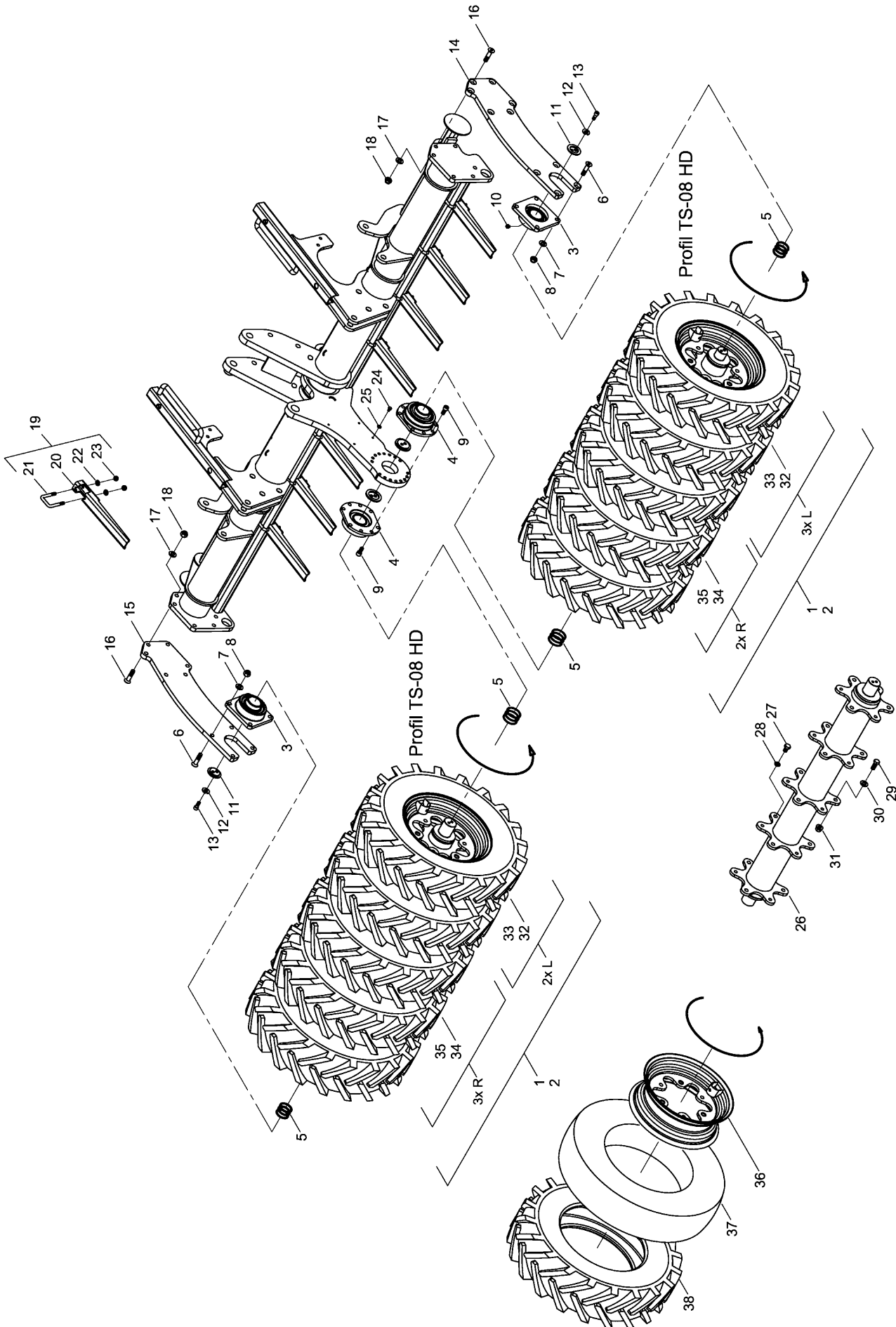
Pos.	Bestell-Nr.	Kurzbezeichnung	DIN	Benennung	Stück	Bemerkung
1	23277400			Steg f. Aufstieg	1	
2	00230216	EG 16/12 x 11.5		Buchse	2	
3	00370106	B 13	125	Scheibe	4	
4	00360033	M 12 x 50	931	6 kt.- Schraube	2	
5	00350059	M 12	985	Poly-Stop-Mutter	2	
6	00130092	DZ 40 x 25 x 400		Hyd.- Zylinder	1	
7	00370109	B 21		Scheibe	2	
8	00360170	M 20 x 75	931	6 kt.- Schraube	1	
9	00350063	M 20	985	Poly-Stop-Mutter	1	
10	23277301			Halteblech Zylinder Aufstieg	1	
11	00370106	B 13	125	Scheibe	4	
12	00360133	M 12 x 35	933	6 kt.- Schraube	2	
13	00350059	M 12	985	Poly-Stop-Mutter	2	
14	00370109	B 21	125	Scheibe	2	
15	00360075	M 20 x 110	931	6 kt.- Schraube	1	
16	00350063	M 20	985	Poly-Stop-Mutter	1	
17	23277500			Geländer f. Steg	1	
18	23277302			Geländerrohr oben	1	
19	23883601			Strebe f. Aufstieg	2	
20	23883607	Ø 17 x 2.5 x 16		Buchse	2	
21	00370121	B 19	125	Scheibe	2	
22	00370106	B 13	125	Scheibe	3	
23	00360132	M 12 x 30	933	6 kt.- Schraube	1	
24	00360032	M 12 x 45	931	6 kt.- Schraube	1	
25	00350059	M 12	985	Poly-Stop-Mutter	1	
26	00370513	M 8 x 45	912	Zyl.- Schraube	4	
27	00350057	M 8	985	Poly-Stop-Mutter	4	
28	00200180	Ø 32		Stopfen	2	
29	00370106	B 13	125	Scheibe	2	
30	00360033	M 12 x 50	931	6 kt.- Schraube	1	
31	00350059	M 12	985	Poly-Stop-Mutter	1	
32	00250032	Ø 6 x 24 x 24 x 600 lg.		Kette	1	Länge angeben !
33	00180080	Ø 20 x 600 lg.		Gewebeschutzschlauch	1	
34	00370389	A 8,4 - V2A	125	Scheibe	2	
35	00370116	R 9	440	Scheibe	4	
36	00360441	M 8 x 30 - V2A	933	6 kt.- Schraube	1	
37	00360224	M 8 x 35	931	6 kt.- Schraube	1	
38	00350008	M 8	931	6 kt.- Mutter	2	
39	00350057	M 8	985	Poly-Stop-Mutter	2	
40	00200195	Ø 40 x 38 - M 8 x 23		Gummipuffer	2	
41	00370116	R 9	440	Scheibe	6	
42	00370389	A 8,4 - V2A	125	Scheibe	2	
43	00350062	M 8 - V2A	985	Poly-Stop-Mutter	2	
44	23277600			Halter f. Aufstieg	1	
45	23277306			Gegenblech f. Halter Aufstieg	1	
46	23277304	0.5 mm		Ausgleichsblech	1	
47	23277305	2.0 mm		Ausgleichsblech	3	
48	00370108	B 17	125	Scheibe	8	
49	00360151	M 16 x 50	933	6 kt.- Schraube	2	
50	00360251	M 16 x 55	931	6 kt.- Schraube	2	

23277300 - Aufstieg Doppeldrucktank



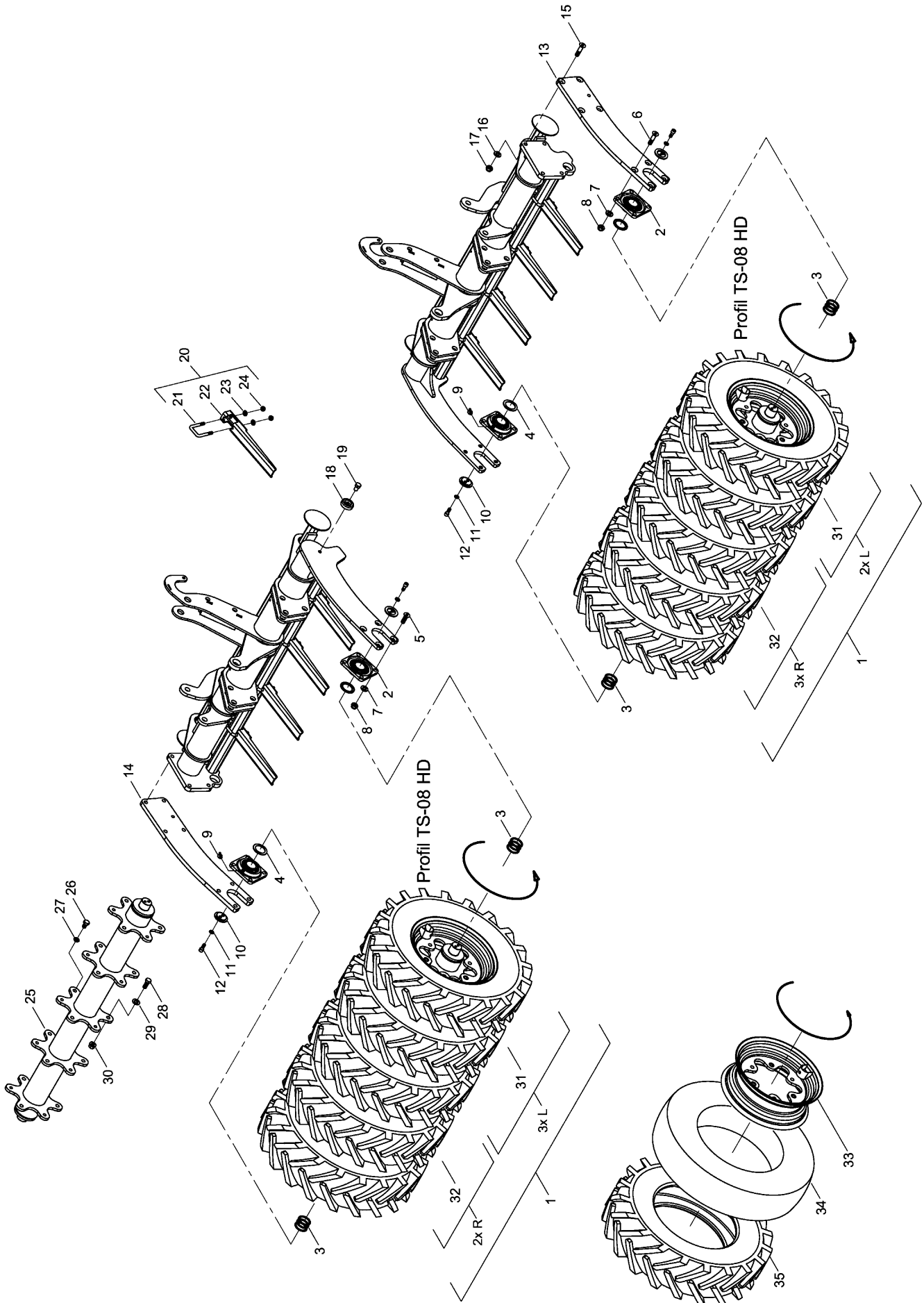
Pos.	Bestell-Nr.	Kurzbezeichnung	DIN	Benennung	Stück	Bemerkung
51	00350061	M 16	985	Poly-Stop-Mutter	4	
52	23277700			Leiter beweglich	1	
53	00400665	340 x 160 x 30		Leiterstufe	3	
54	00370104	A 8,4	125	Scheibe	24	
55	00360111	M 8 x 25	933	6 kt.- Schraube	12	
56	00350057	M 8	985	Poly-Stop-Mutter	12	
57	23277800			Strebe	2	
58	00370108	B 17	125	Scheibe	8	
59	00360065	M 16 x 120	931	6 kt.- Schraube	4	
60	00350061	M 16	985	Poly-Stop-Mutter	4	
61	00200048	Ø 12/13		Stopfen	8	
62	00150114	M 16		Gelenkstück	2	
63	00370108	B 17	125	Scheibe	6	
64	00360251	M 16 x 55	931	6 kt.- Schraube	1	
65	00360065	M 16 x 120	931	6 kt.- Schraube	1	
66	00350022	M 16	439	6 kt.- Mutter	2	
67	23277303			Gewindestange	1	
68	00150063	M 16 x 1.5 - 32		Gabelkopf	2	
69	00150064	Ø 16 x 36		Bolzen	2	
70	00170098	Ø 4 x 36	94	Splint	2	
71	00350089	M 16 x 1.5	439	6 kt.- Mutter	1	
72	23277900			Stufen f. Rahmen	1	
73	00370106	B 13	125	Scheibe	3	
74	00360462	M 12 x 40 - 10.9	933	6 kt.- Schraube	3	
75	00100180	SWVE 12 L - M 18 x 1.5		Schwenkverschraubung	2	
76	00120713	2SC DN 8 A05-A05 240 lg.		Hyd.- Schlauch	1	
77	00110223	90° - 3/8"		Sperrventil doppelt	1	
78	00100308	EVGE 12 PL - R 3/8" - ED		Gerade Verschr. mit Stutzen	1	
79	00100312	GE 12 PL - R 3/8" - ED		Gerade Verschraubung	3	
80	33652601	Ø 1		Drossel	1	
81	00100055	EVW 12 L		Einstellbare W-Verschraubung	2	
82	00120743	2SC DN 8 A05-A05 1150 lg.		Hyd.- Schlauch	1	
83	00120663	2SC DN 8 A05-A05 1100 lg.		Hyd.- Schlauch	1	
84	00100055	EVW 12 L		Einstellbare W-Verschraubung	2	
85	00100037	EVL 12 L		Einstellbare L-Verschraubung	2	
86	00370468	R 9 - V2A	440	Scheibe	2	

23480200 - Reifenpacker ohne Bremse < 2011



Pos.	Bestell-Nr.	Kurzbezeichnung	DIN	Benennung	Stück
1	23787800			Packerwelle Mitte Luft gefüllt kpl.	2
2	23787900			Packerwelle Mitte PU gefüllt kpl.	2
3	00240165	UCFE 212		Flanschlager	2
4	96080209	UCFE 212 - Bremse		Flanschlager	2
5	00230081	Ø 60 x 70 x 2		Paßscheibe	18
6	00370411	M 16 x 60 - 10.9	7991	Senkkopfschraube	8
7	00370108	B 17	125	Scheibe	8
8	00350061	M 16	985	Poly-Stop-Mutter	8
9	00370141	M 14 x 30	912	Zyl.- Schraube	16
10	00370096	H 2 - R 1/8" - 45°		Schmiernippel	2
11	23480203	Ø 60		Lagerstummeldeckel gesenkt	4
12	00170032	A 12	7980	Federring	8
13	00370297	M 12 x 30 - 12.9	912	Zyl.- Schraube	8
14	23480201			Lagerflanschplatte links	1
15	23480202			Lagerflanschplatte rechts	1
16	00370411	M 16 x 60 - 10.9	7991	Senkkopfschraube	12
17	00370108	B 17	125	Scheibe	12
18	00350061	M 16	985	Poly-Stop-Mutter	12
19	31124500			Rechenstab kpl.	8
20	23410901	52 x 88 - M 12 x 33		U-Bügel	8
21	23470702			Rechenstab	8
22	00370106	B 13	125	Scheibe	16
23	00350059	M 12	985	Poly-Stop-Mutter	16
24	00360223	M 8 x 12	933	6 kt.- Schraube	8
25	00370104	A 8,4	125	Scheibe	8
26	23787600			Packerrohr Mitte	2
27	00360148	M 16 x 30	933	6 kt.- Schraube	30
28	00370307	Ø 16.5		Limes-Ring	30
29	00360179	M 16 x 1.5 x 50 - 10.9	960	6 kt.- Schraube	30
30	00370567	B 17 - HK 300 HV	125	Scheibe	30
31	00310018	M 16 x 1.5	6331	Bundmutter	30
32	00330315	7.50 x 16 - TS08 HD Profil		Rad Sternfelge kpl. Luft gefüllt links	5
33	00330324	7.50 x 16 - TS08 HD Profil		Rad Sternfelge kpl. PU gefüllt links	5
34	00330315	7.50 x 16 - TS08 HD Profil		Rad Sternfelge kpl. Luft gefüllt rechts	5
35	00330324	7.50 x 16 - TS08 HD Profil		Rad Sternfelge kpl. PU gefüllt rechts	5
36	00330279	7.50 - 16 II Stern		Felge	10
37	00330235			Schlauch	10
38	00330302	7.50 x 16 - TS08 HD Profil		Reifen	10

23288800 - Reifenpacker Rahmenflügel

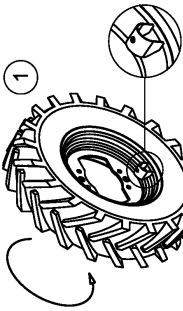


Pos.	Bestell-Nr.	Kurzbezeichnung	DIN	Benennung	Stück	Bemerkung
1	23461000			Packerwelle aussen Luft gefüllt kpl.	2	
2	00240177	TCF 50		Flanschlager	4	
3	00230051	Ø 50 x 62 x 2		Paßscheibe	12	
4	34221401	Ø 50		Lagerdeckel Innen	0	Gültig bis 02.2011 !
5	00370262	M 16 x 50	7991	Senkkopfschraube	8	
6	00370411	M 16 x 60 - 10.9	7991	Senkkopfschraube	8	
7	00370108	B 17	125	Scheibe	16	
8	00350061	M 16	985	Poly-Stop-Mutter	16	
9	00370096	H 2 - R 1/8" - 45°		Schmiernippel	0	Gültig bis 02.2011 !
10	29150803	Ø 50		Lagerstummeldeckel gesenkt	4	
11	00170031	A 12	127	Federring	8	
12	00370297	M 12 x 30 - 12.9		Zyl.- Schraube	8	
13	23470701			Lagerflanschplatte links	1	
14	23470703			Lagerflanschplatte rechts	1	
15	00370411	M 16 x 60 - 10.9		Senkkopfschraube	8	
16	00370108	B 17	125	Scheibe	8	
17	00350061	M 16	985	Poly-Stop-Mutter	8	
18	23470705			Anschlag	2	
19	00360147	M 16 x 25	933	6 kt.- Schraube	2	
20	31124500			Rechenstab kpl.	8	
21	23410901	52 x 88 - M 12 x 33		U-Bügel	8	
22	23470702			Rechenstab	8	
23	00370106	B 13	125	Scheibe	16	
24	00350059	M 12	985	Poly-Stop-Mutter	16	
25	23296400			Packerrohr aussen	2	
26	00360148	M 16 x 30	933	6 kt.- Schraube	30	
27	00370307	Ø 16.5		Limes-Ring	30	
28	00360179	M 16 x 1.5 x 50 - 10.9	960	6 kt.- Schraube	30	
29	00370567	B 17 - HK 300 HV	125	Scheibe	30	
30	00310018	M 16 x 1.5	6331	Bundmutter	30	
31	00330315	7.50 x 16 - TS08 HD Profil		Rad Sternfelge kpl. Luft gefüllt links	5	
32	00330315	7.50 x 16 - TS08 HD Profil		Rad Sternfelge kpl. Luft gefüllt rechts	5	
33	00330279	7.50 - 16 II Stern		Felge	10	
34	00330235			Schlauch	10	
35	00330302	7.50 x 16 - TS08 HD Profil		Reifen	10	

00000000 - Räder, Reifen, Felgen

Räder Reifenpacker ohne Bremse

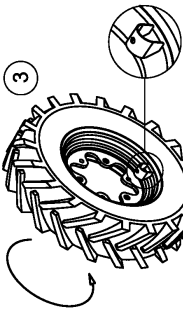
Profil TS-08HD
linkes Rad Standardfelge



Art. Nr.: 00330316 (Luft gefüllt)
Art. Nr.: 00330326 (PU gefüllt)

Räder Reifenpacker mit Bremse

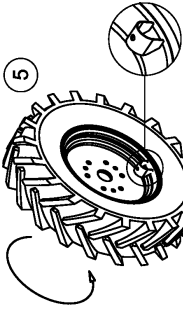
Profil TS-08HD
linkes Rad Sternfelge



Art. Nr.: 00330315 (Luft gefüllt)
Art. Nr.: 00330324 (PU gefüllt)

Räder Bremsstrommel Reifenpacker mit Bremse

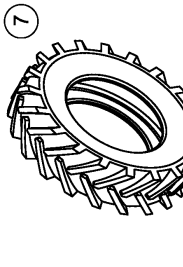
Profil TS-08HD
linkes Rad Sonderfelge



Art. Nr.: 00330314 (Luft gefüllt)
Art. Nr.: 00330322 (PU gefüllt)

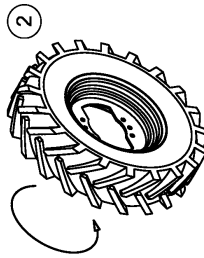
Reifen und Schläuche

Profil TS-08HD
linkes und rechtes Rad



Art. Nr.: 00330302

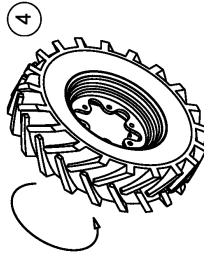
Profil TS-08HD
rechtes Rad Standardfelge



Art. Nr.: 00330316 (Luft gefüllt)
Art. Nr.: 00330326 (PU gefüllt)

Bei Bestellung die Ausrichtung des Rades angeben.
Achten Sie auf die Ventilseite!

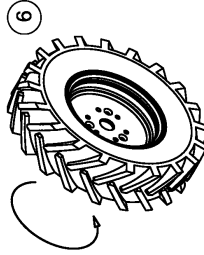
Profil TS-08HD
rechtes Rad Sternfelge



Art. Nr.: 00330315 (Luft gefüllt)
Art. Nr.: 00330324 (PU gefüllt)

Bei Bestellung die Ausrichtung des Rades angeben.
Achten Sie auf die Ventilseite!

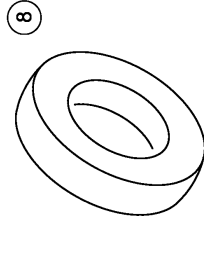
Profil TS-08HD
rechtes Rad Sonderfelge



Art. Nr.: 00330314 (Luft gefüllt)
Art. Nr.: 00330322 (PU gefüllt)

Bei Bestellung die Ausrichtung des Rades angeben.
Achten Sie auf die Ventilseite!

Schlauch 7.50 x 16
linkes und Rechtes Rad



Art. Nr.: 00330235

Felgen

Felge Standard 5.50F x 16
linkes und rechtes Rad



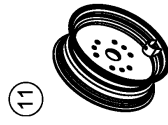
Art. Nr.: 34215200

Felge Stern 5.50F x 16
linkes und rechtes Rad



Art. Nr.: 00330279

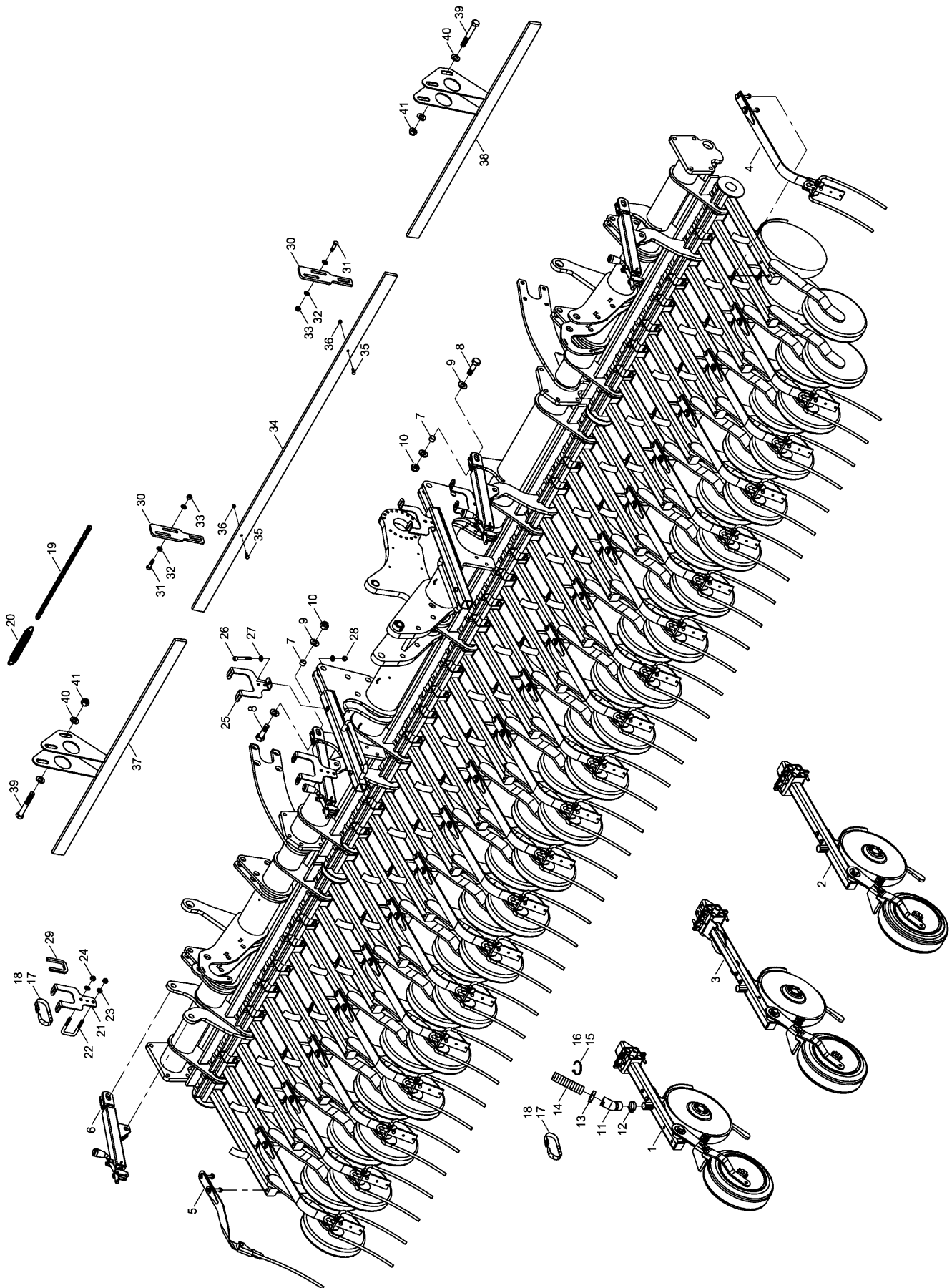
Felge Sonder 5.50K x 16H2
linkes und rechtes Rad



Art. Nr.: 23296200

Pos.	Bestell-Nr.	Kurzbezeichnung	Benennung	Stück
1	00330316	7.50 x 16 - TS08HD Profil	Rad Standard kpl. Luft gefüllt links	1
1	00330326	7.50 x 16 - TS08HD Profil	Rad Standard kpl. PU gefüllt links	1
2	00330316	7.50 x 16 - TS08HD Profil	Rad Standard kpl. Luft gefüllt rechts	1
2	00330326	7.50 x 16 - TS08HD Profil	Rad Standard kpl. PU gefüllt rechts	1
3	00330315	7.50 x 16 - TS08HD Profil	Rad Sternfelge kpl. Luft gefüllt links	1
3	00330324	7.50 x 16 - TS08HD Profil	Rad Sternfelge kpl. PU gefüllt links	1
4	00330315	7.50 x 16 - TS08HD Profil	Rad Sternfelge kpl. Luft gefüllt rechts	1
4	00330324	7.50 x 16 - TS08HD Profil	Rad Sternfelge kpl. PU gefüllt rechts	1
5	00330314	7.50 x 16 - TS08HD Profil	Rad Sonderfelge kpl. Luft gefüllt links	1
5	00330322	7.50 x 16 - TS08HD Profil	Rad Sonderfelge kpl. PU gefüllt links	1
6	00330314	7.50 x 16 - TS08HD Profil	Rad Sonderfelge kpl. Luft gefüllt rechts	1
6	00330322	7.50 x 16 - TS08HD Profil	Rad Sonderfelge kpl. PU gefüllt rechts	1
7	00330302	7.50 x 16 - TS08HD Profil	Reifen	1
8	00330235	7.50 x 16	Schlauch	1
9	34215200	5.50F x 16	Standardfelge	1
10	00330279	5.50F x 16	Sternfelge	1
11	23296200	5.50K x 16H2	Sonderfelge	1

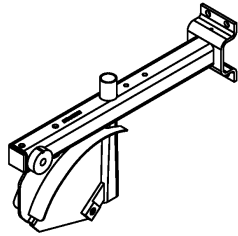
23480700 - TurboDisc Scharmontage



Pos.	Bestell-Nr.	Kurzbezeichnung	DIN	Benennung	Stück	Bemerkung
1	23240000			TurboDisc Schar kurz kpl.	20	
2	23250000			TurboDisc Schar lang kpl.	16	
3	23254600			TurboDisc Schar lang verstärkt kpl.	2	
4	23250300			Striegeleinheit TurboDisc kpl.	20	
5	23251000			Striegeleinheit links TurboDisc kpl.	1	
6	23472300			Verstellkurbel	4	
7	00230017	EG 25/20 x 15		Buchse	8	
8	00360071	M 20 x 70	931	6 kt.- Schraube	8	
9	00370109	B 21	125	Scheibe	16	
10	00350063	M 20	985	Poly-Stop-Mutter	8	
11	00190189			Schlauchmuffe gebogen	40	
12	00210237	R 37 - 41 - schwarz		Schlauch-Clip	40	
13	00210238	S 40 - 45 - mittelgrau		Schlauch-Clip	40	
14	608117	48.00 - LW 30 x 100 m		Truflex-Schlauch	1	Länge angeben !
15	00190017	T 150 - R 363 x 7.8		Kabelbinder	20	
16	00190254	T 18 - L 203 x 2.4		Kabelbinder	4	
17	00200088	360 x 20 x 2.1		Schnallriemen	14	
18	00200100	500 x 20 x 2.1		Schnallriemen	4	
19	00250032	Ø 6 x 24 x 24 x 2000 lg.		Kette	2	Länge angeben !
20	00170078	Ø 5 x 240		Zugfeder	2	
21	23470901			Saatschlauchhalter	2	
22	23410901	52 x 88 - M 12 x 33		U-Bügel	2	
23	00370106	B 13	125	Scheibe	4	
24	00350059	M 12	985	Poly-Stop-Mutter	4	
25	23480701			Saatschlauchhalter Innen	2	
26	00370172	M 12 x 80	912	Zyl.- Schraube	2	
27	00370106	B 13	125	Scheibe	4	
28	00350059	M 12	985	Poly-Stop-Mutter	2	
29	00200049	1 - 4 mm x 375 lg.		Kantenschutzprofil	4	Länge angeben !
30	23461502			Halter für Anschlagleiste	2	
31	00360032	M 12 x 45	931	6 kt.- Schraube	4	
32	00370106	B 13	125	Scheibe	8	
33	00350059	M 12	985	Poly-Stop-Mutter	4	
34	23464901			Anschlagleiste	1	
35	00360111	M 8 x 25	933	6 kt.- Schraube	2	
36	00350057	M 8	985	Poly-Stop-Mutter	2	
37	23488900			Anschlagrahmen links	1	
38	23489100			Anschlagrahmen rechts	1	
39	00360077	M 20 x 130	931	6 kt.- Schraube	4	
40	00370109	B 21	125	Scheibe	8	
41	00350063	M 20	985	Poly-Stop-Mutter	4	

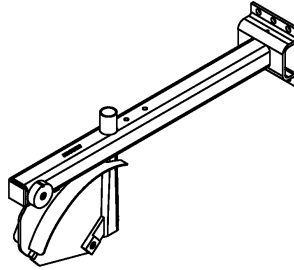
0000000 - TurboDisc Scharvarianten

Scharkörper kurz



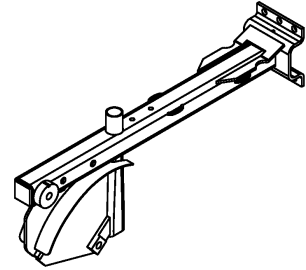
①

Scharkörper lang

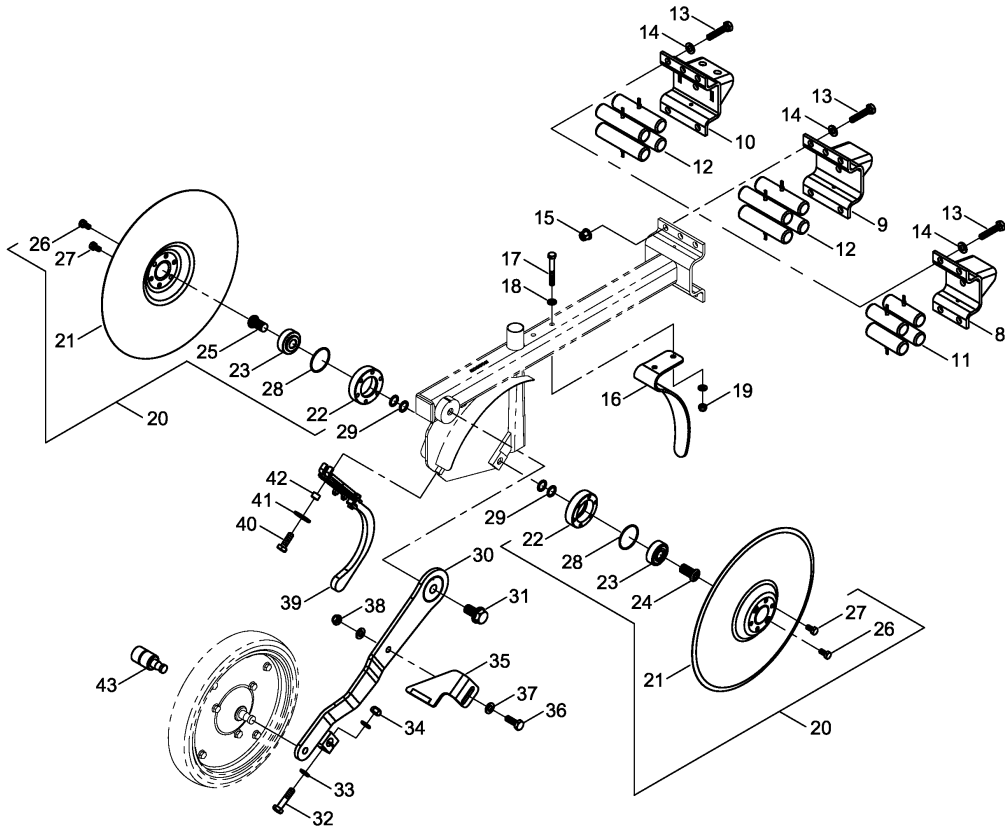


②

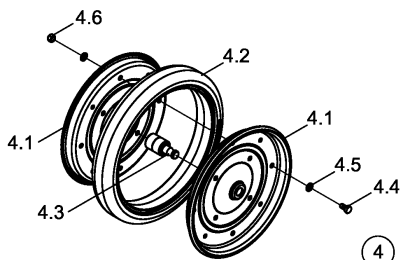
Scharkörper lang verstärkt



③

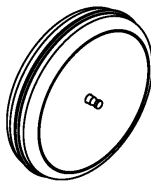


Druckrolle 2 x 13" (5cm)



④

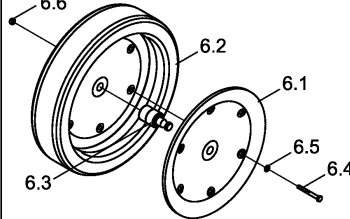
Druckrolle 3 x 13" (7,5 cm)



Bis Bj. Feb. 2007

⑤

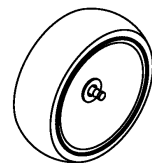
Druckrolle 3 x 13" (7,5 cm)



Ab Bj. März. 2007

⑥

Druckrolle 4 x 12" (10 cm)

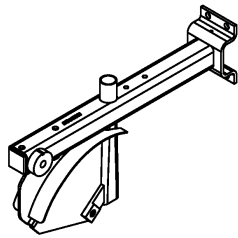


⑦

Pos.	Bestell-Nr.	Kurzbezeichnung	DIN	Benennung	Stück	Bemerkung
1	23240100			Scharkörper kurz	1	
2	23250100			Scharkörper lang	1	
3	23254500			Scharkörper lang verstärkt	1	
4	00310101	2 x 13" (5 cm)		Druckrolle kpl.	1	
4.1	00310960	2 x 13"		Felge f. Druckrolle	2	
4.2	00310156			Druckrollengummi	1	
4.3	00310131			Radlager kpl.	1	
4.4	00360644	M 8 x 16		Bundschraube	8	
4.5	00370104	A 8.4 - V2A	125	Scheibe	8	
4.6	00350057	M 8	985	Poly-Stop-Mutter	8	
5	00310442	3 x 13" (7,5 cm)		Druckrolle kpl.	1	Bis Bj. Feb. 2007 !
6	00310954	3 x 13" (7,5 cm)		Druckrolle kpl.	1	Ab Bj. März 2007 !
6.1	00310959	3 x 13"		Felge f. Druckrolle	2	
6.2	00310964	3 x 13 SR Otico		Druckrollengummi	1	
6.3	00310131			Radlager kpl.	1	
6.4	00360219	M 6 x 55	931	6 kt.- Schraube	6	
6.5	00370103	A 6.4	125	Scheibe	6	
6.6	00350782	M 6		Bundmutter	6	
7	00310443	4 x 12" (10 cm)		Druckrolle kpl.	1	
8	23200400	90 mm		Anschlaglasche kurz	1	
9	23210400	120 mm		Anschlaglasche lang	1	
10	23254700	120 mm		Anschlaglasche lang verstärkt	1	
11	00200165	Ø 28 x 90 mm		Gummischnur	4	
12	00200166	Ø 28 x 120 mm		Gummischnur	4	
13	00360128	M 10 x 50	933	6 kt.- Schraube	4	
14	00370105	B 10.5	125	Scheibe	4	
15	00350106	M 10		Bundmutter	4	
16	23240110			Schutzhaube	1	
17	00360291	M 8 x 65	931	6 kt.- Schraube	2	
18	00370104	A 8.4	125	Scheibe	4	
19	00350057	M 8	985	Poly-Stop-Mutter	2	
20	23010200			Sech kpl. mit Lager	2	
21	23010201			Sech ohne Lager	2	
22	23010202			Lagerschale	2	
23	00240199			Lager für Sech	2	
24	23010204	M 16 x 1.5 x 30 - rechts		Sonderschraube	1	
25	23010205	M 16 x 1.5 x 30 - links		Sonderschraube	1	
26	23010203	M 8 x 13 - 10.9		6 kt.- Schraube mit Konus	4	
27	00360363	M 8 x 16	933	6 kt.- Schraube	8	
28	00260204	Ø 46 x 2		O-Ring	2	
29	00230103	Ø 16 x 22 x 1		Paßscheibe	6	
30	23240200			Schwinge	1	
31	00360212	M 16 x 30	158	6 kt.- Schraube	1	
32	00360237	M 10 x 45	931	6 kt.- Schraube	1	
33	00370105	B 10.5	125	Scheibe	2	
34	00350058	M 10	985	Poly-Stop-Mutter	1	
35	23246300			Abstreifer für Druckrolle	1	
36	00360120	M 10 x 30	933	6 kt.- Schraube	1	
37	00370105	B 10.5	125	Scheibe	2	
38	00350058	M 10	985	Poly-Stop-Mutter	1	

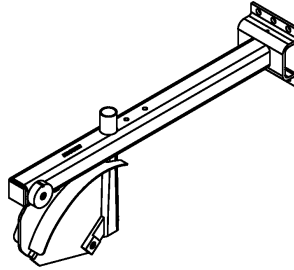
0000000 - TurboDisc Scharvarianten

Scharkörper kurz



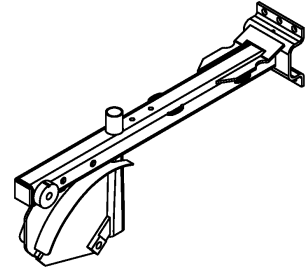
①

Scharkörper lang

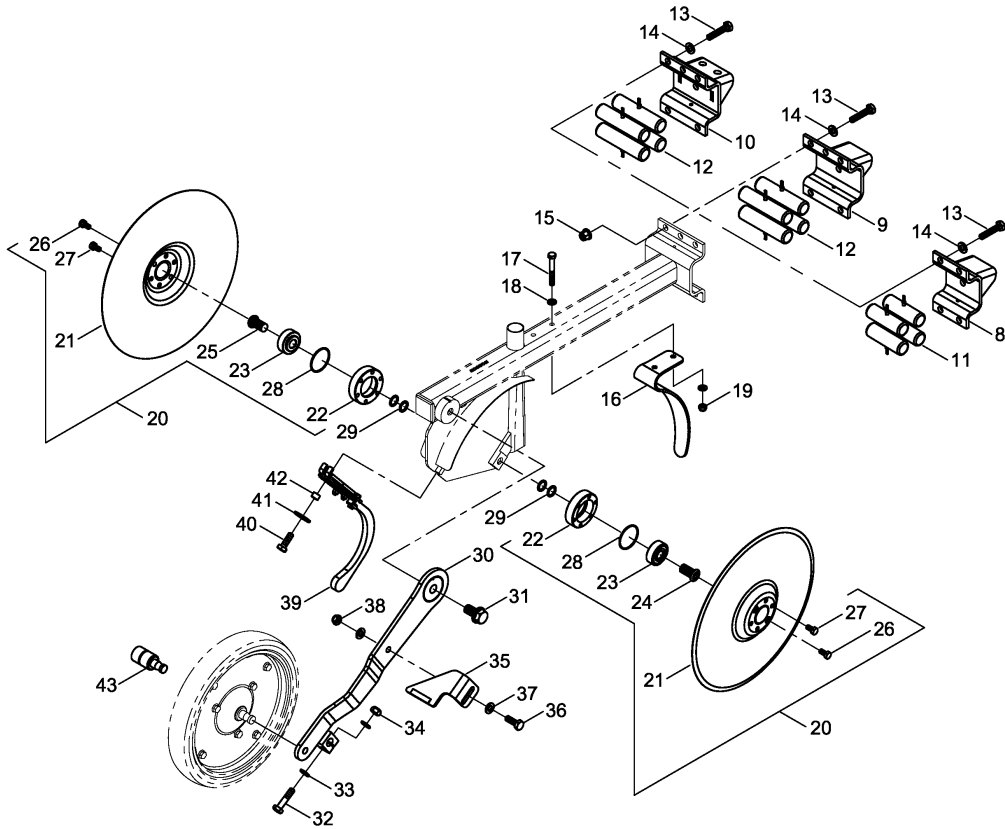


②

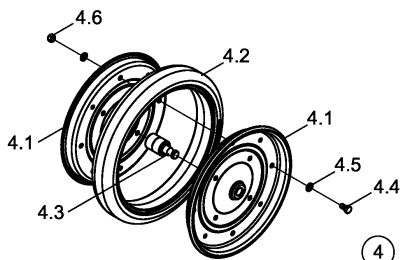
Scharkörper lang verstärkt



③

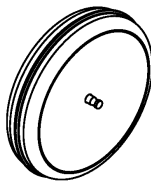


Druckrolle 2 x 13" (5cm)



④

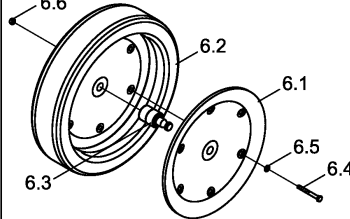
Druckrolle 3 x 13" (7,5 cm)



Bis Bj. Feb. 2007

⑤

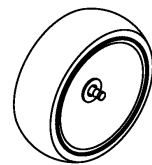
Druckrolle 3 x 13" (7,5 cm)



Ab Bj. März. 2007

⑥

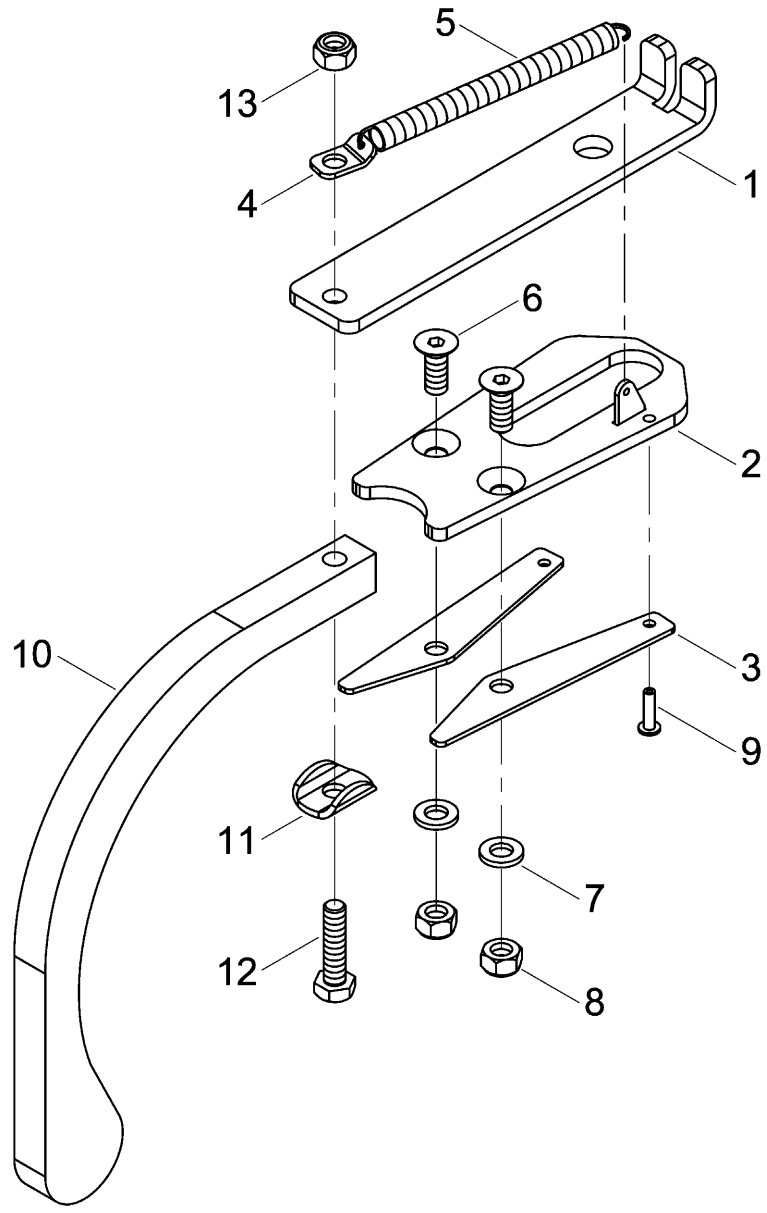
Druckrolle 4 x 12" (10 cm)



⑦

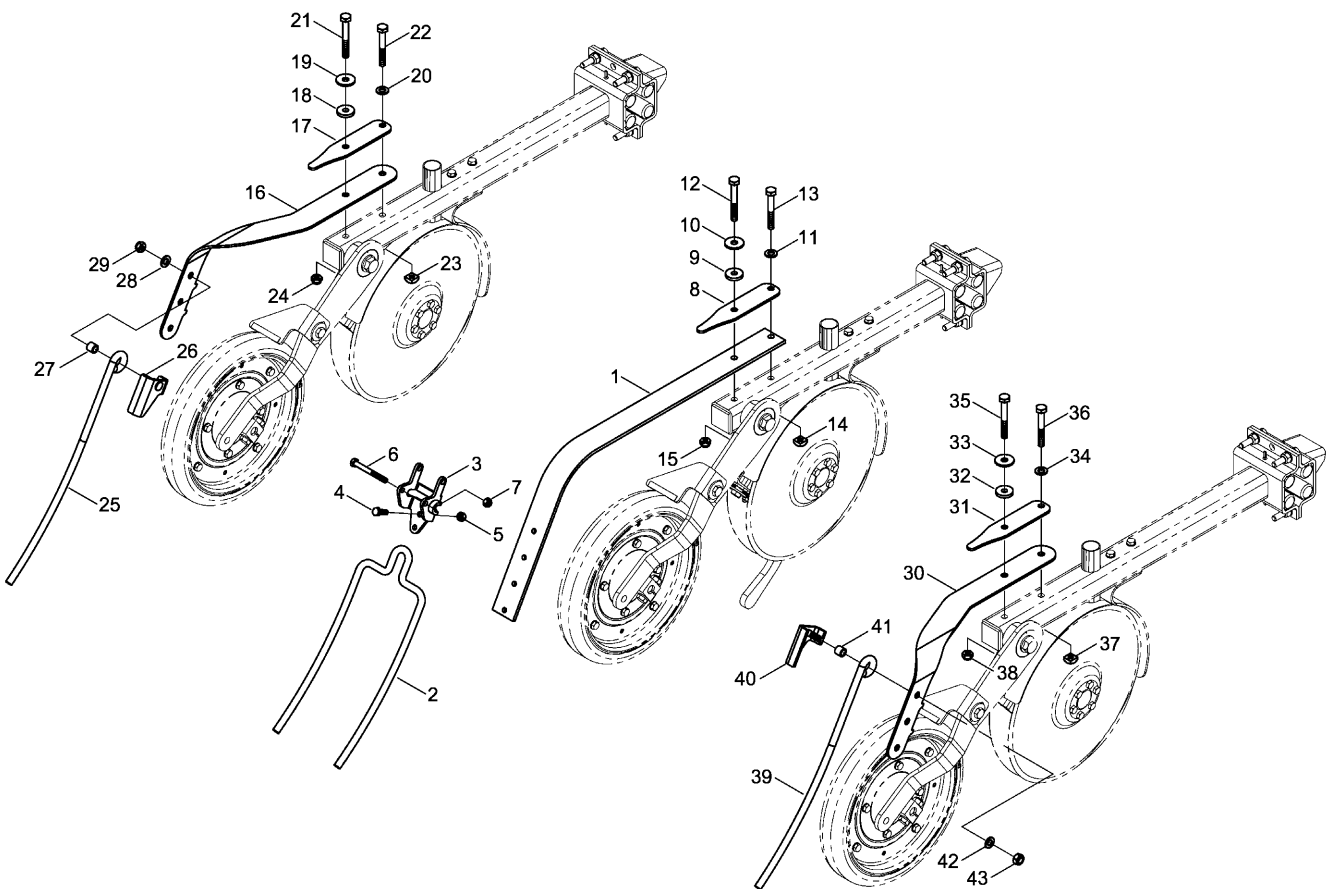
Pos.	Bestell-Nr.	Kurzbezeichnung	DIN	Benennung	Stück	Bemerkung
39	23247400			Abstreifer HM gefedert kpl.	1	
40	00360120	M 10 x 30	933	6 kt.- Schraube	1	
41	00370117	R 11	440	Scheibe	1	
42	23240302			Buchse	1	
43	00310131			Lager für Druckrolle	1	

23247400 - Abstreifer HM gefedert



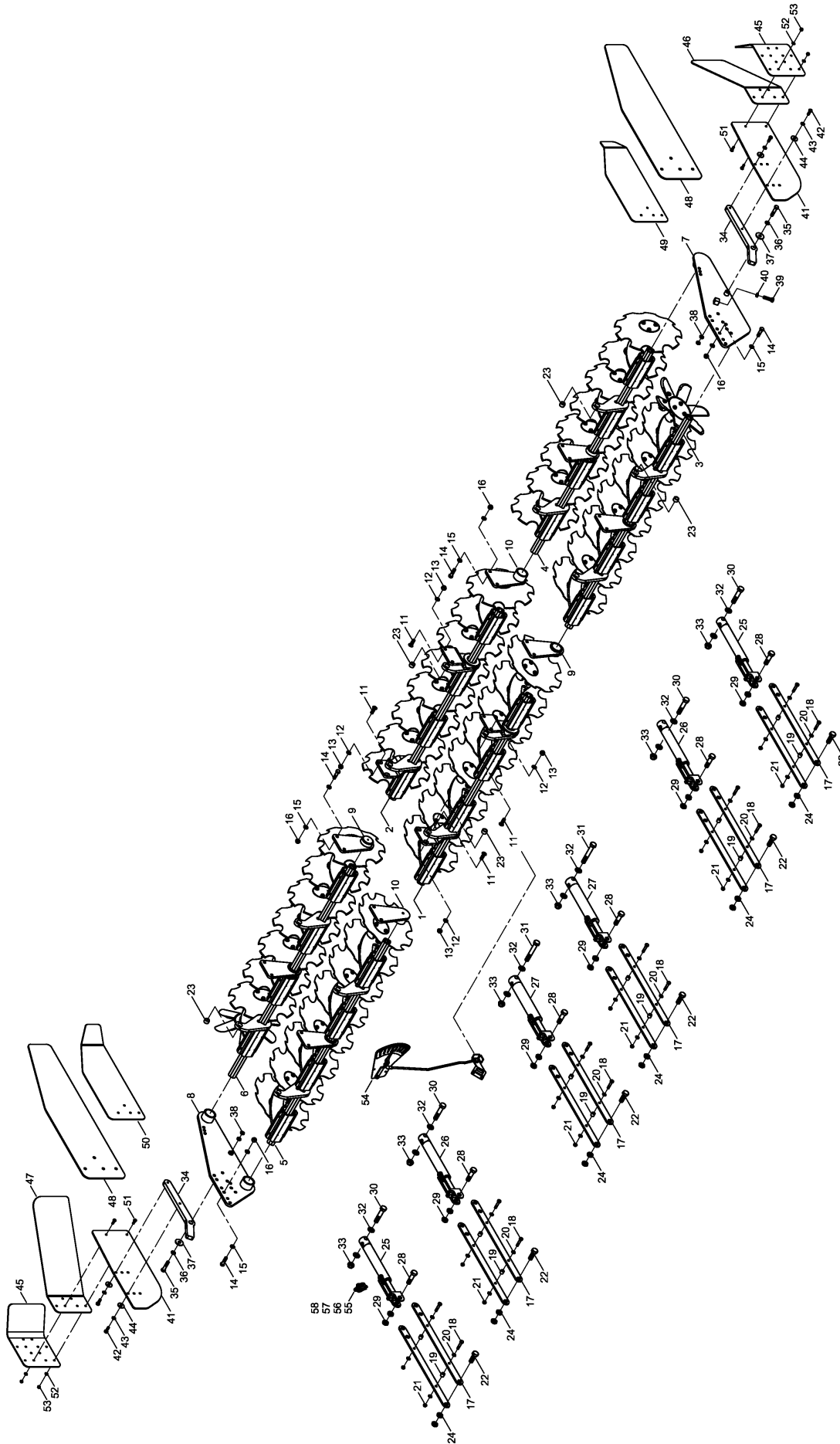
Pos.	Bestell-Nr.	Kurzbezeichnung	DIN	Benennung	Stück
-	23247400			Abstreifer HM gefedert kpl.	-
1	23240301			Halter Uniformer	1
2	23245700			Halteblech	1
3	23245601			HM Klingen gefedert	2
4	23243801			Federöse	1
5	00170116	Ø 0.63 x 58.8		Zugfeder	1
6	00370419	M 6 x 16	7991	Senkkopfschraube	2
7	00370103	A 6.4	125	Scheibe	2
8	00350067	M 6	985	Poly-Stop-Mutter	2
9	00370078	Ø 3 x 12 - Alu		Blindniete	1
10	23240001			Saatzstreicher	1
11	00370115	R 6.6	440	Scheibe	1
12	00360107	M 6 x 25	933	6 kt.- Schraube	1
13	00350067	M 6	985	Poly-Stop-Mutter	1

23250300 / 23251000 / 23251100 - Striegeleinheit TurboDisc



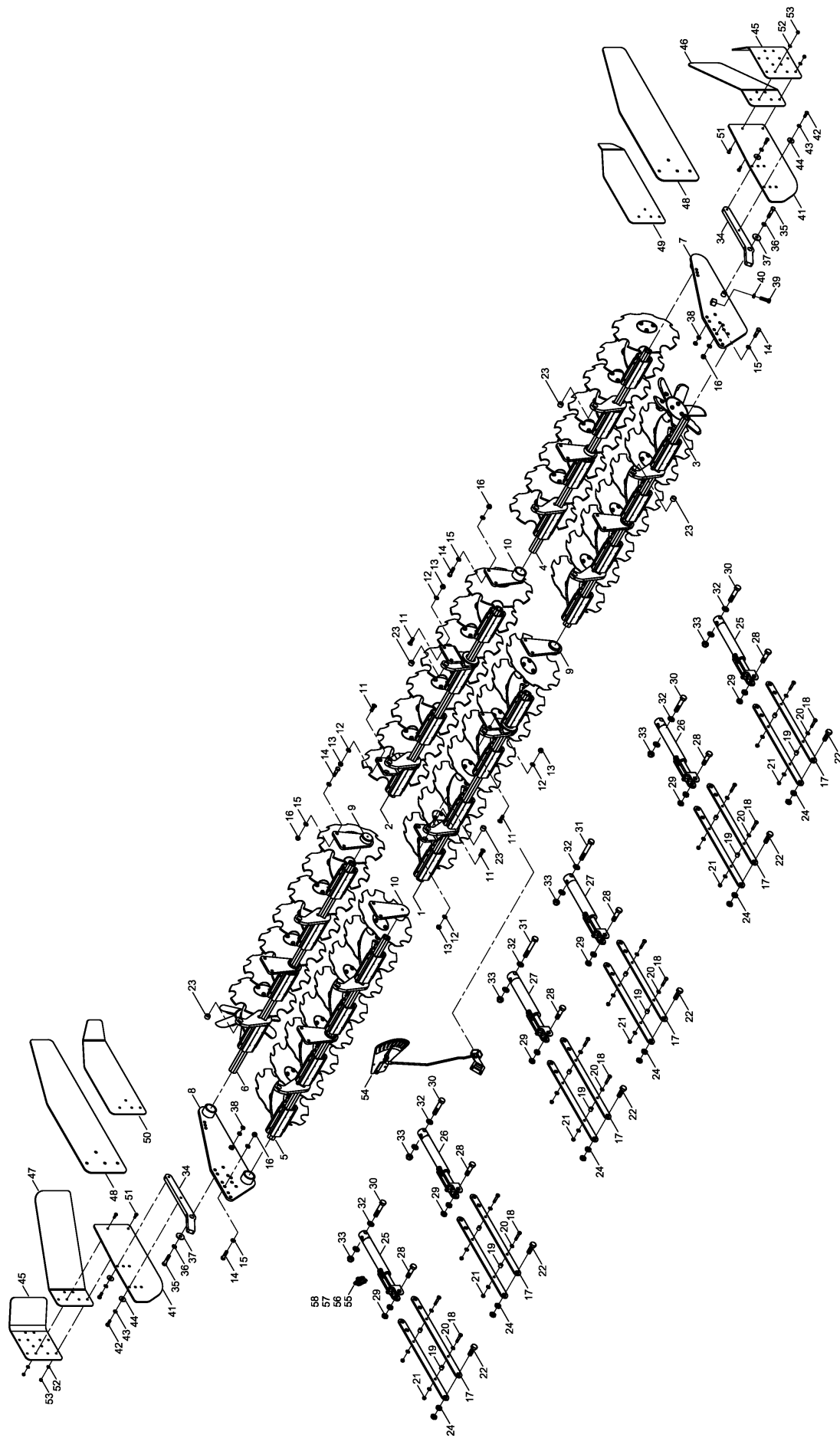
Pos.	Bestell-Nr.	Kurzbezeichnung	DIN	Benennung	Stück
1	23250301			Striegelblattfeder	1
2	23250303			Striegelzinken	1
3	23250700			Halteklammer	1
4	00360111	M 8 x 25	933	6 kt.- Schraube	1
5	00350057	M 8	985	Poly-Stop-Mutter	1
6	00360292	M 8 x 75	931	6 kt.- Schraube	1
7	00350057	M 8	985	Poly-Stop-Mutter	1
8	23250307			Verstärkungsblech	1
9	33600006	Ø 30 x 5		Gummiring	1
10	00370117	R 11	440	Scheibe	1
11	00370105	B 10.5	125	Scheibe	1
12	00360026	M 10 x 80	931	6 kt.- Schraube	1
13	00360030	M 10 x 75	931	6 kt.- Schraube	1
14	00350103	M 10	557	4 kt.- Mutter	1
15	00350058	M 10	985	Poly-Stop-Mutter	1
16	23251005			Striegelblattfeder links	1
17	23250307			Verstärkungsblech	1
18	33600006	Ø 30 x 5		Gummi-Ring	1
19	00370117	R 11	440	Scheibe	1
20	00370105	B 10.5	125	Scheibe	1
21	00360026	M 10 x 80	931	6 kt.- Schraube	1
22	00360030	M 10 x 75	931	6 kt.- Schraube	1
23	00350103	M 10	557	4 kt.- Mutter	1
24	00350058	M 10	985	Poly-Stop-Mutter	1
25	23251006			Striegelzinken außen	1
26	23251007			Klemmlasche	1
27	23251008	Ø 15 x 2.4 x 13		Buchse	1
28	00370105	B 10.5	125	Scheibe	1
29	00350058	M 10	985	Poly-Stop-Mutter	1
30	23251102			Striegelblattfeder rechts	1
31	23250307			Verstärkungsblech	1
32	33600006	Ø 30 x 5		Gummiring	1
33	00370117	R 11	440	Scheibe	1
34	00370105	B 10.5	125	Scheibe	1
35	00360026	M 10 x 80	931	6 kt.- Schraube	1
36	00360030	M 10 x 75	931	6 kt.- Schraube	1
37	00350103	M 10	557	4 kt.- Mutter	1
38	00350058	M 10	985	Poly-Stop-Mutter	1
39	23251006			Striegelzinken außen	1
40	23251103			Klemmlasche	1
41	33600006	Ø 30 x 5		Gummiring	1
42	00370105	B 10.5	125	Scheibe	1
43	00350058	M 10	985	Poly-Stop-Mutter	1

2365490 - DiscSystem 2-reihig



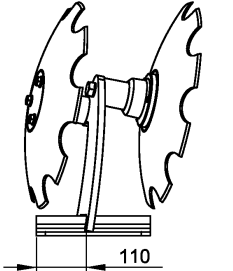
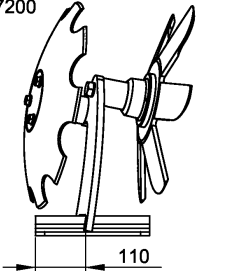
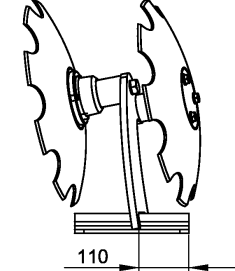
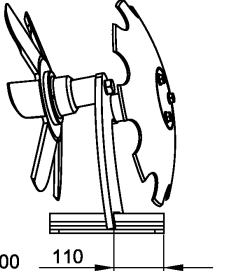
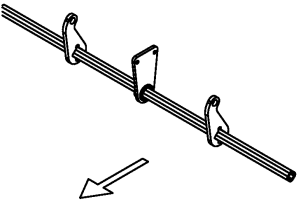
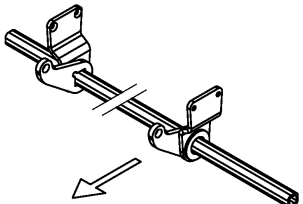
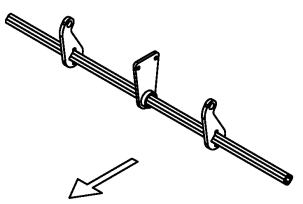
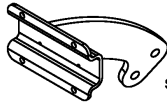
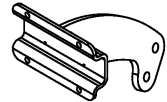
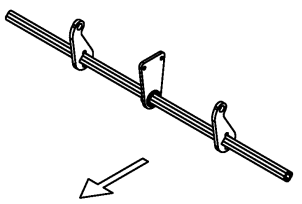
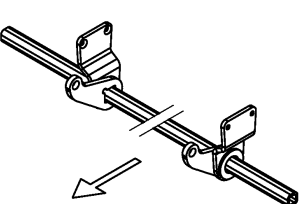
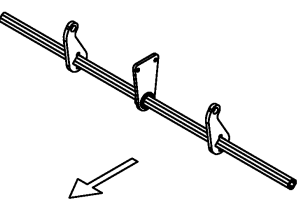

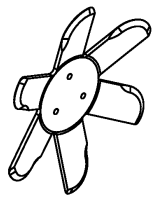
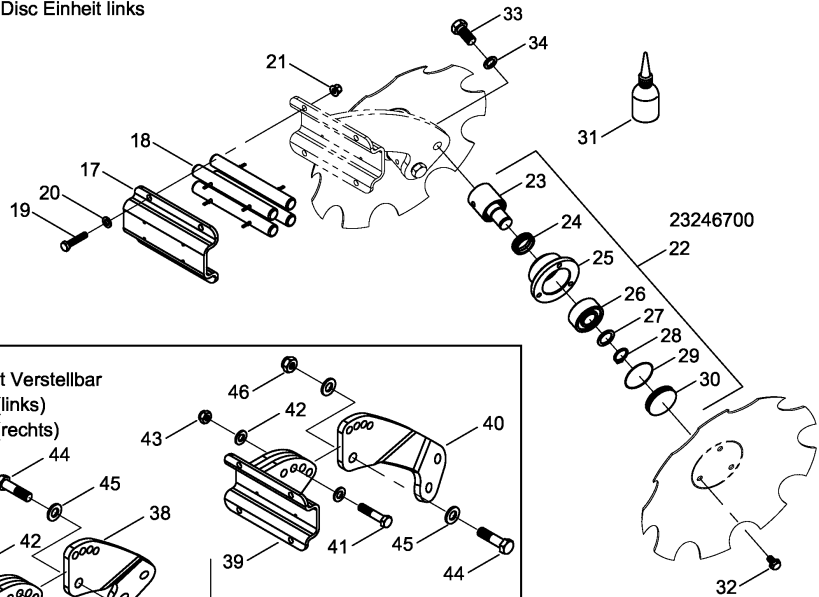
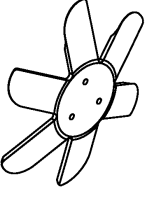
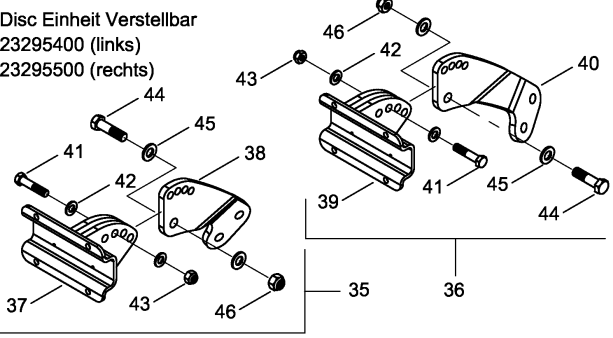
Pos.	Bestell-Nr.	Kurzbezeichnung	DIN	Benennung	Stück	Bemerkung
1	23472800			Scheibenachse vorne	1	
2	23472900			Scheibenachse hinten	1	
3	23480900			Scheibenachse vorne links	1	
4	23481000			Scheibenachse hinten links	1	
5	23481900			Scheibenachse vorne rechts	1	
6	23480900			Scheibenachse hinten rechts	1	
7	23280300			Lagerbock links	1	
8	23280400			Lagerbock rechts	1	
9	23472500			Lagerbock gerade außen	2	
10	23473200			Lagerbock gerade innen	2	
11	00370262	M 16 x 50	7991	Senkkopfschraube	8	
12	00370108	B 17	125	Scheibe	8	
13	00350061	M 16	985	Poly-Stop-Mutter	8	
14	00360059	M 16 x 60	931	6 kt.- Schraube	28	
15	00370108	B 17	125	Scheibe	56	
16	00350061	M 16	985	Poly-Stop-Mutter	28	
17	23461701			Schubstange	12	
18	00360035	M 12 x 60	931	6 kt.- Schraube	12	
19	23470803	Ø 21.3 x 4 x 21		Hülse	12	
20	00370106	B 13	125	Scheibe	24	
21	00350059	M 12	985	Poly-Stop-Mutter	12	
22	00360269	M 24 x 70	933	6 kt.- Schraube	12	
23	00230101	EG 32/24 x 20		Buchse	12	
24	00350080	M 24	439	6 kt.- Mutter	24	
25	00130191	DZ 50 x 30 x 225		Hyd.- Zylinder	2	
26	00130413	RZ 50 x 30 x 225		Hyd.- Zylinder	2	
27	00130412	RZ 60 x 32 x 225		Hyd.- Zylinder	2	
28	00360388	M 24 x 90	931	6 kt.- Schraube	6	
29	00350080	M 24	439	6 kt.- Mutter	12	
30	00360381	M 24 x 120	931	6 kt.- Schraube	4	
31	00360090	M 24 x 160	931	6 kt.- Schraube	2	
32	00370110	B 25	125	Scheibe	24	
33	00350065	M 24	985	Poly-Stop-Mutter	6	
34	23470802			Hebel	2	
35	00360252	M 16 x 75	931	6 kt.- Schraube	2	
36	00370108	B 17	125	Scheibe	2	
37	00370119	R 18	440	Scheibe	2	
38	00350022	M 16	439	6 kt.- Mutter	4	
39	00360152	M 16 x 60	933	6 kt.- Schraube	2	
40	00350022	M 16	439	6 kt.- Mutter	2	
41	23350503			Seitenschild vorne	2	
42	00360347	M 12 x 35 - 10.9	933	6 kt.- Schraube	4	
43	00170031	A 12	127	Federring	4	
44	00370118	R 14	440	Scheibe	4	
45	23350505			Seitenschild hinten	2	Standard !
46	95080926			Seitenschild Verl. hinten links	1	Option Standard France !
47	95080925			Seitenschild Verl. hinten rechts	1	Option Standard France !
48	23483703			Seitenschild hinten	2	Option PPF / Crossbar !
49	23269502			Seitenschild hinten links	1	Option Striegel DiscSystem !
50	23269503			Seitenschild hinten rechts	1	Option Striegel DiscSystem !

2365490 - DiscSystem 2-reihig



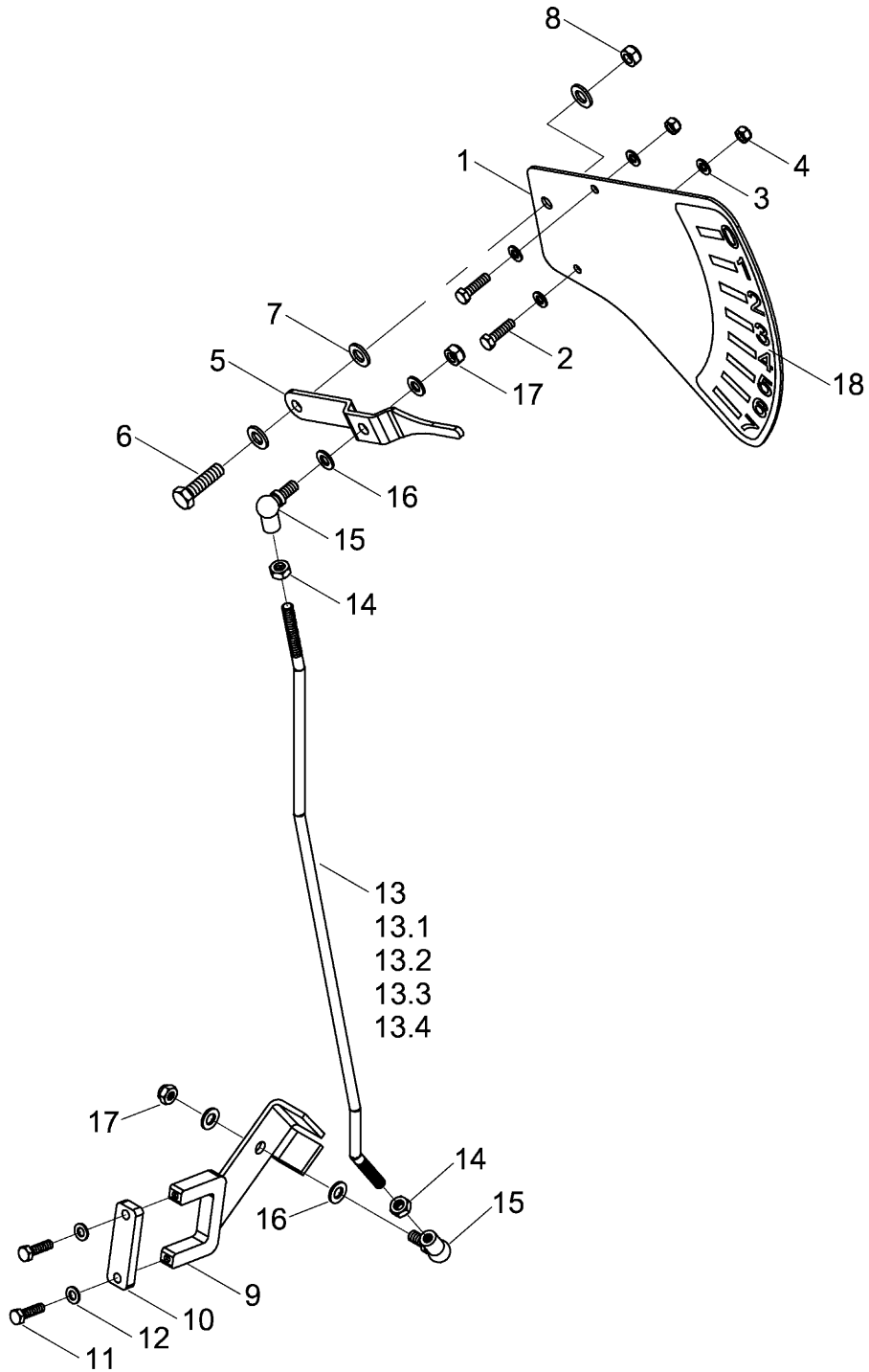
Pos.	Bestell-Nr.	Kurzbezeichnung	DIN	Benennung	Stück	Bemerkung
51	00360120	M 10 x 30	933	6 kt.- Schraube	6	
52	00370105	B 10,5	125	Scheibe	12	
53	00350058	M 10	985	Poly-Stop-Mutter	6	
54	23499300			Stellungsanzeige kpl.	1	
55	00170165			Tiefenstopper Kit (7 Stopper)	6	
56	00170160	Alu 6 mm - blau		Tiefenstopper	6	
57	00170161	Alu 10 mm - rot		Tiefenstopper	6	
58	00170164	Alu 50 mm - silber		Tiefenstopper	6	

23296600 - DiscSystemelemente 2-reihig

<p>Disc Einheit links 23246100 (1)</p> 	<p>Disc Einheit links Spatenscheibe rechts 23247200 (2)</p> 	<p>Disc Einheit rechts 23246200 (3)</p> 	<p>Disc Einheit rechts Spatenscheibe links (4)</p>  <p>23247300 110</p>
<p>Disc Achse hinten rechts 23480900 (10)</p> 	<p>Disc Achse hinten Mitte 23472900 (6)</p> 	<p>Disc Achse hinten links 23481000 (8)</p> 	<p>Discrahmen links 23246600 (11) symmetrisch</p>  <p>Discrahmen rechts 23246500 (12) symmetrisch</p> 
<p>Disc Achse vorne rechts 23481900 (9)</p> 	<p>Disc Achse vorne Mitte 23472800 (5)</p> 	<p>Disc Achse vorne links 23480900 (7)</p> 	<p>Sechsscheibe gezackt 23246102 (4 mm) (13) 23246106 (6 mm) (14)</p> 
<p>Spatenscheibe links 00310892 (15)</p> 	<p>Abbildung: Disc Einheit links</p> 		
<p>Spatenscheibe rechts 00310893 (16)</p> 	<p>Disc Einheit Verstellbar 23295400 (links) 23295500 (rechts)</p> 		

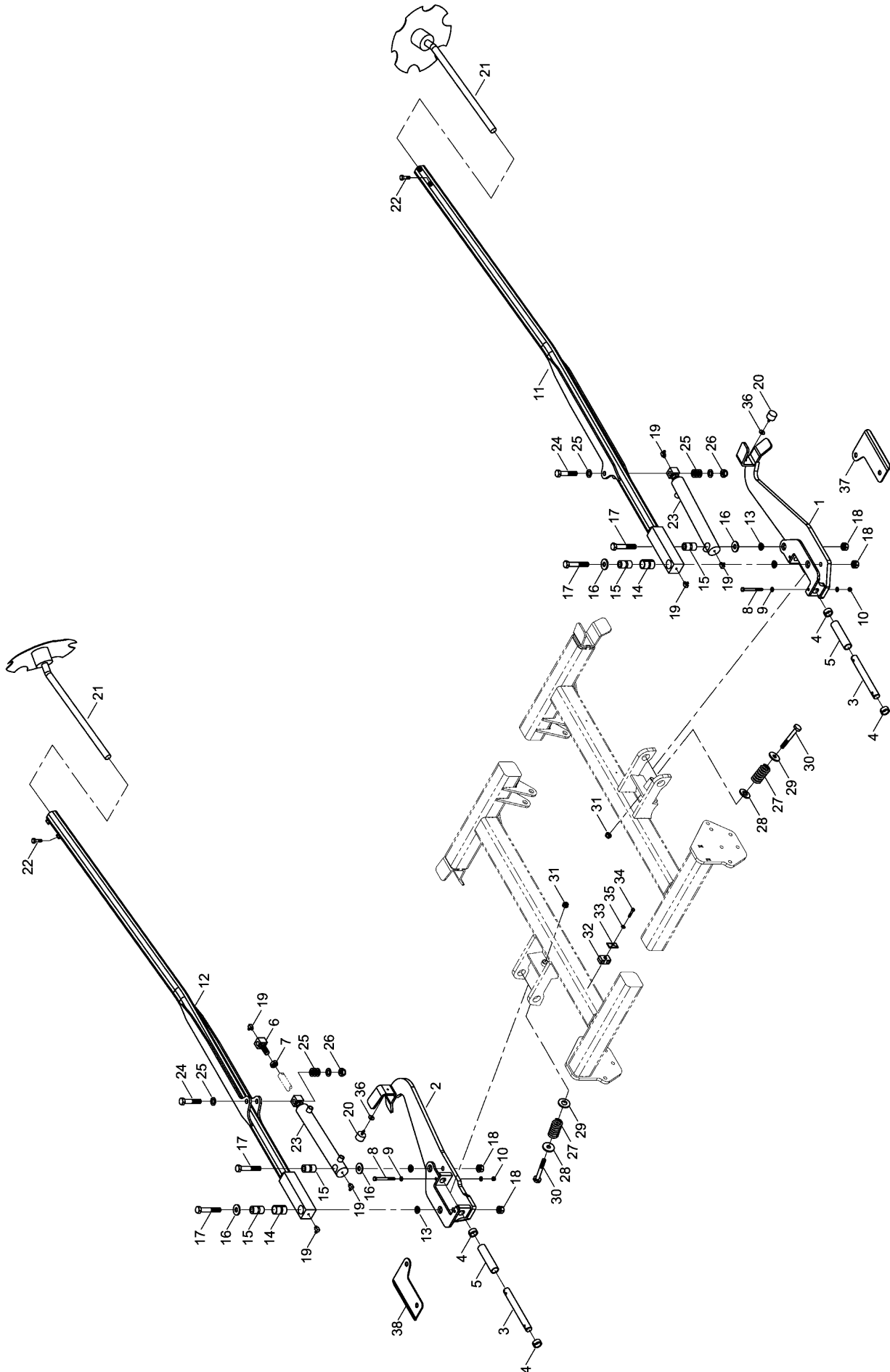
Pos.	Bestell-Nr.	Kurzbezeichnung	DIN	Benennung	Stück	Bemerkung
1	23246100			Disc Einheit li. kpl.	11	
2	23247200			Disc Einheit li. Spatens. re. kpl.	1	
3	23246200			Disc Einheit re. kpl.	11	
4	23247300			Disc Einheit re. Spatens. li. kpl.	1	
5	23472800			Disc Achse vorne Mitte	1	
6	23472900			Disc Achse hinten Mitte	1	
7	23480900			Disc Achse vorne links	1	
8	23481000			Disc Achse hinten links	1	
9	23481900			Disc Achse vorne rechts	1	
10	23480900			Disc Achse hinten rechts	1	
11	23246600			Disc Rahmen links	12	
12	23246500			Disc Rahmen rechts	12	
13	23246102	Ø 460 x 4		Sechsscheibe gezackt	46	
14	23246106	Ø 460 x 6		Sechsscheibe gezackt	46	Option !
15	00310892	Ø 460 x 8		Spatenscheibe links	1	
16	00310893	Ø 460 x 8		Spatenscheibe rechts	1	
17	23350603			Klemmplatte	24	
18	00200167	Ø 28 x 240		Gummischnur	96	
19	00360461	M 12 x 60 - 10.9	933	6 kt.- Schraube	96	
20	00370106	B 13	125	Scheibe	96	
21	00350084	M 12 - 10		Bundmutter	96	
22	23246700			Lagereinheit kpl.	48	
23	23246701			Achsstummel	1	
24	00270365	Ø 30 - CL 5210 NBR 1		Gleitringdichtung	1	
25	23246101			Radnabe	1	
26	00240164			Kegelrollenlager	1	
27	00230059	Ø 30 x 42 x 2		Paßscheibe	1	
28	658581	Ø 30 x 2		Sicherungsring	1	
29	00260182	Ø 70 x 1.5 NBR		O-Ring	1	
30	23246104			Dichtkappe	1	
31	00390122	Unisyn CLP 220 - 0.5 Liter		Schmieröl	1	
32	00360414	M 12 x 20 - 10.9	158	6 kt.- Schraube	3	
33	00360468	M 20 x 45 - 10.9	933	6 kt.- Schraube	2	
34	00370472	Ø 20		Sperrkantscheibe	2	
35	23295400			Disc Rahmen links Verstellb. kpl.	2	Option !
36	23295500			Disc Rahmen rechts Verstellb. kpl.	2	Option !
37	23295600			Disc Rahmen links Verstellbar	2	
38	23295401			Stellblech links	2	
39	23295700			Disc Rahmen rechts Verstellbar	2	
40	23295501			Stellblech rechts	2	
41	00360252	M 16 x 75	931	6 kt.- Schraube	4	
42	00370108	B 17	125	Scheibe	8	
43	00350061	M 16	985	Poly-Stop-Mutter	4	
44	00360170	M 20 x 75	931	6 kt.- Schraube	4	
45	00370109	B 21	125	Scheibe	8	
46	00350063	M 20	985	Poly-Stop-Mutter	4	

23499300 - Niveauanzeige DiscSystem 2-reihig



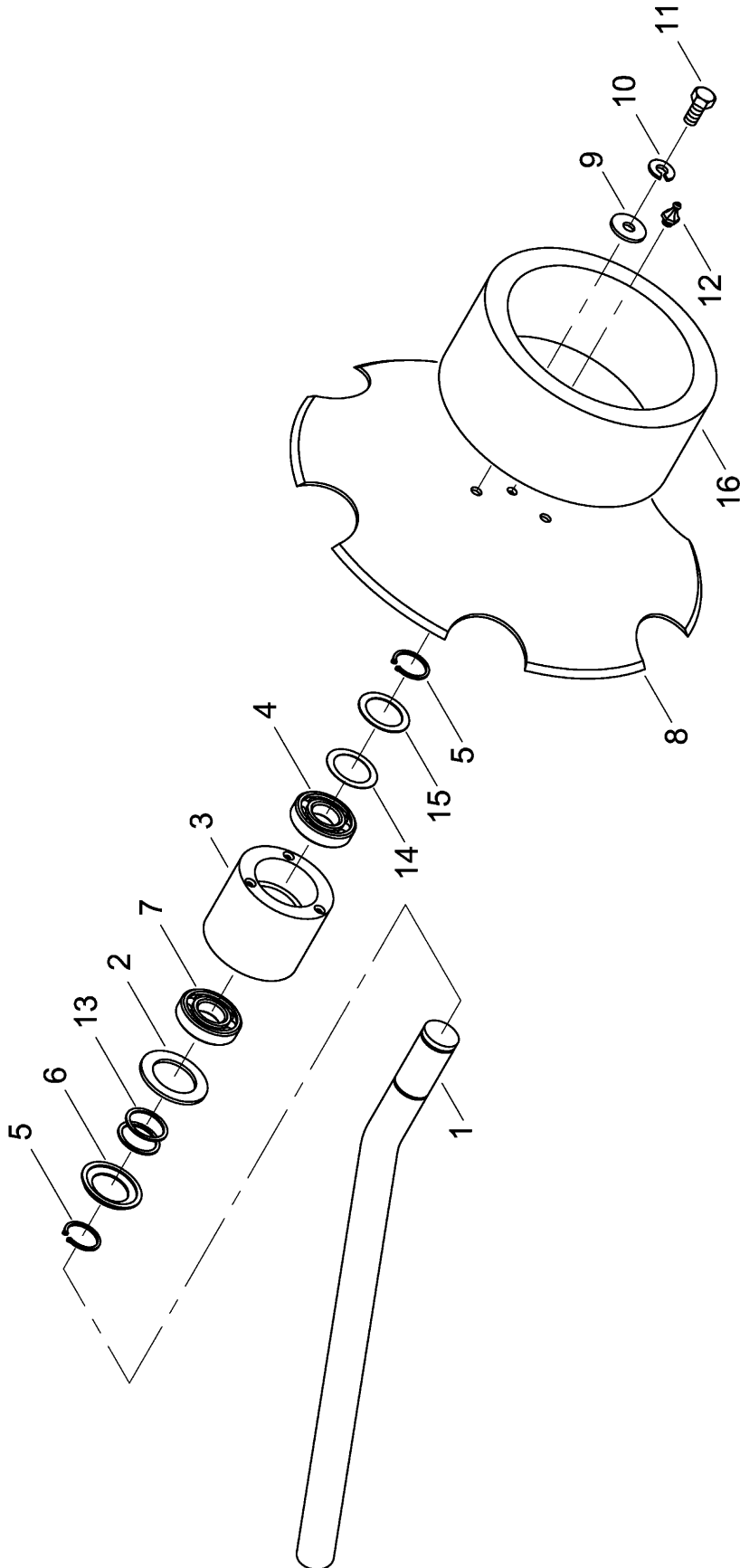
Pos.	Bestell-Nr.	Kurzbezeichnung	DIN	Benennung	Stück	Bemerkung
1	23499301			Anzeigetafel	1	
2	00360112	M 8 x 30	933	6 kt.- Schraube	2	
3	00370104	A 8,4	125	Scheibe	4	
4	00350057	M 8	985	Poly-Stop-Mutter	2	
5	23499302			Zeiger	1	
6	00360135	M 12 x 45	933	6 kt.- Schraube	1	
7	00370106	B 13	125	Scheibe	3	
8	00350059	M 12	985	Poly-Stop-Mutter	1	
9	23263300			Hebel	1	
10	23499303			Gegenplatte	1	
11	00360224	M 8 x 35	933	6 kt.- Schraube	2	
12	00370104	A 8,4	125	Scheibe	2	
13	23499304			Schubstange 3-4 DC	1	Standard !
13.1	23499305			Schubstange 3-4 DC	1	Symmetrisch !
13.2	23499306			Schubstange 6 DC	1	Standard !
13.3	23499307			Schubstange 6 DC	1	Symmetrisch !
13.4	23499308			Schubstange 6 DC	1	Standard Doppeltank !
14	00350009	M 10	934	6 kt.- Mutter	2	
15	00110806	M 10		Winkelgelenk	2	
16	00370105	B 10,5	125	Scheibe	4	
17	00350058	M 10	985	Poly-Stop-Mutter	2	
18	00380347			Aufkleber Anzeigescala	1	

23480800 - Spuranreißer



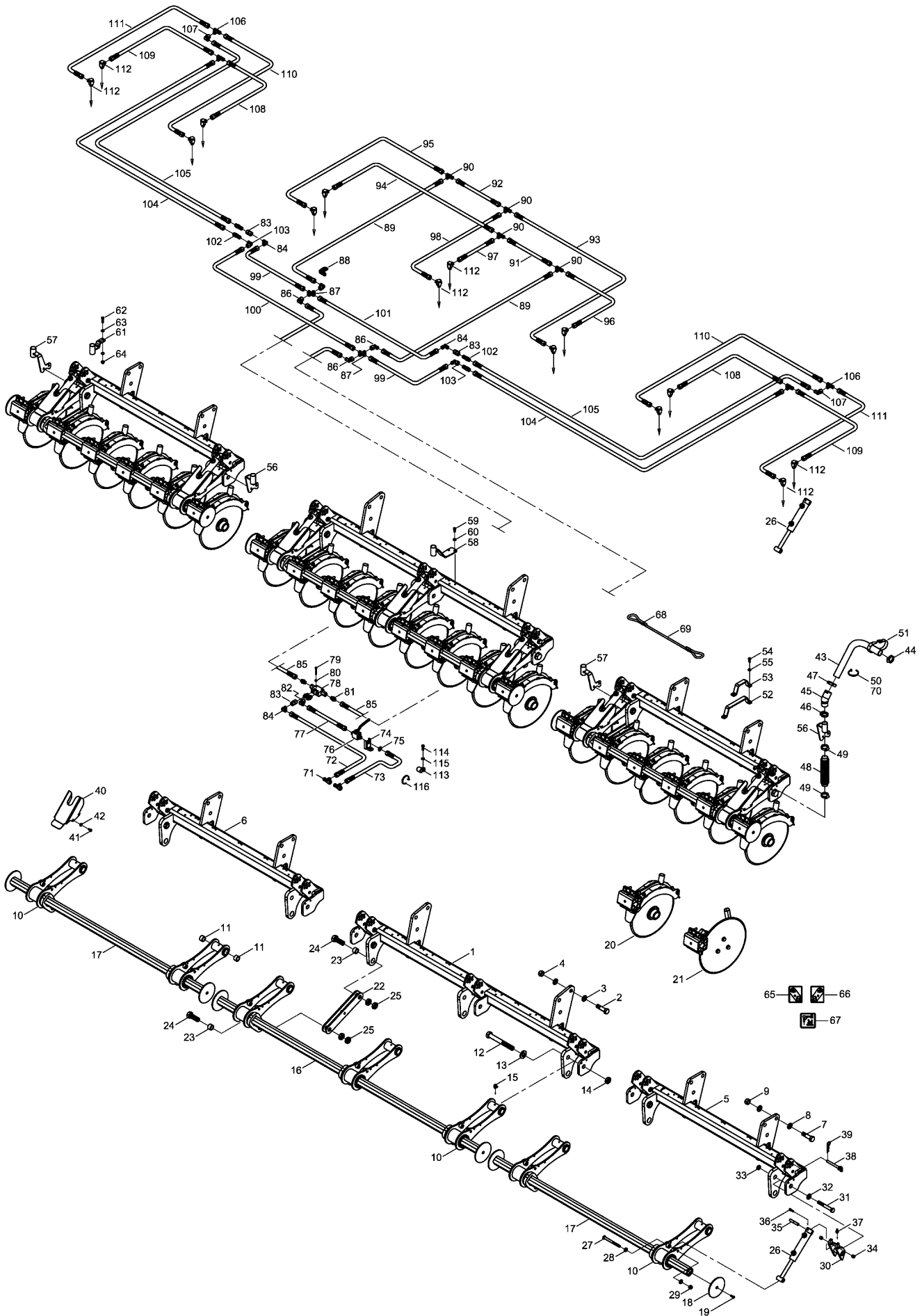
Pos.	Bestell-Nr.	Kurzbezeichnung	DIN	Benennung	Stück
1	23473400			Spuranreißerhalter li.	1
2	23473500			Spuranreißerhalter re.	1
3	23471603	Ø 30 x 270		Bolzen	2
4	00230215	EG 40/30 x 20		Buchse	4
5	23461801	Ø 38 x 3.2 x 155		Distanzbuchse	2
6	23471604	Ø 20 - M 22 x 1.5		Zylinderauge	2
7	00350141	M 22 x 1.5	439	6 kt.- Mutter	2
8	00360242	M 10 x 120	931	6 kt.- Schraube	4
9	00370105	B 10,5	125	Scheibe	8
10	00350058	M 10	985	Poly-Stop-Mutter	4
11	23481100			Spuranreißerarm li.	1
12	23481200			Spuranreißerarm re.	1
13	00370485	Ø 20.5		Limes-Ring	4
14	00230137	EG 42/35 x 59		Buchse	2
15	23471601			Lagerbuchse	4
16	23471602	Ø 50 x 20 x 5		Scheibe	4
17	00360186	M 20 x 1.5 x 120 - 10.9	960	6 kt.- Schraube	4
18	00310895	M 20 x 1.5 - 10.9	74361	Bundmutter	4
19	00370312	H 3 - M 8 x 1 - 90°		Schmiernippel	6
20	00200017	Ø 40 x 28 - M 8 x 23		Gummipuffer	2
21	33610400	Ø 360 mm		Spuranreißerscheibe kpl.	2
22	00360133	M 12 x 35	933	6 kt.- Schraube	4
23	00130192	DZ 50 x 30 x 300		Hyd.- Zylinder	2
24	00360074	M 20 x 100	931	6 kt.- Schraube	2
25	00370109	B 21	125	Scheibe	12
26	00350063	M 20	985	Poly-Stop-Mutter	2
27	00170002	Ø 8 x 40 x 90		Druckfeder	2
28	00370119	R 18	440	Scheibe	2
29	00370438	Ø 33	126	Scheibe	6
30	00360514	M 16 x 140		Sonderschraube	2
31	00350061	M 16	985	Poly-Stop-Mutter	2
32	00100350	RBP 215 - DN 8		Rohrschelle	4
33	00100349	DP-B2		Deckplatte	4
34	00360007	M 8 x 45	931	6 kt.- Schraube	4
35	00370104	A 8,4	125	Scheibe	4
36	00370116	R 9	440	Scheibe	6
37	23471605			Verschleißblech links	1
38	23471606			Verschleißblech rechts	1

33610400 / 24073700 - Spuranreißerscheibe



Pos.	Bestell-Nr.	Kurzbezeichnung	DIN	Benennung	Stück	Bemerkung
-	33610400	Ø 360 x 700 lg.		Spuranreißerscheibe kurz kpl.	-	
-	24073700	Ø 360 x 1090 lg.		Spuranreißerscheibe lang kpl.	-	
1	33610401	700 lg.		Sechwelle kurz	1	
1	24073701	1090 lg.		Sechwelle lang	1	
2	33610402			Distanzring	1	
3	33610403			Lagergehäuse	1	
4	00240111	6006 URB		Rillenkugellager	1	
5	658581	Ø 30 x 2	417	Sicherungsring	2	
6	00240074	29-RB - Ø 30 x 47 x 4.5		Gamma - Ring	1	
7	00240110	6006 RSR		Rillenkugellager	1	
8	00310162	Ø 360 mm - gezackt		Spuranreißerscheibe	1	
9	00370116	R 9	440	Scheibe	3	
10	00170028	A 8	127	Federring	3	
11	00360111	M 8 x 25	933	6 kt.- Schraube	3	
11.1	00360112	M 8 x 30	933	6 kt.- Schraube	3	Bei Spuranreißergewicht !
12	00370260	H 1 - M 10 x 1		Schmiernippel	1	
13	00260080	A 30 x 36	7603	Kupferdichtring	2	
14	00370135	32 x 44 x 0,5		Distanzscheibe	1	
15	00370136	32 x 44 x 1,0		Distanzscheibe	1	
16	33610300			Spuranreißergewicht	1	Zusatzausstattung !

23281900 - PPF System

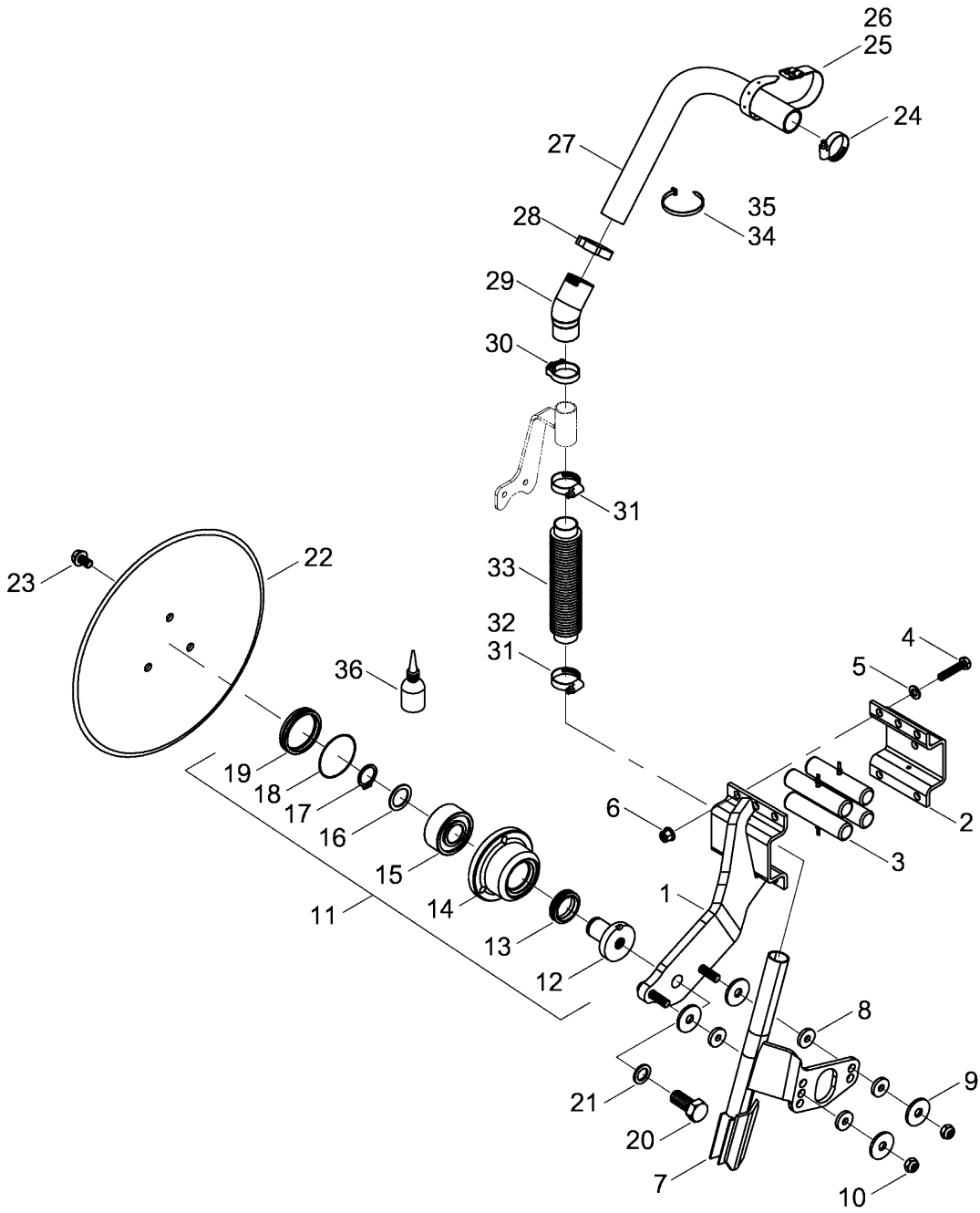


Pos.	Bestell-Nr.	Kurzbezeichnung	DIN	Benennung	Stück	Bemerkung
1	23282000			Rahmen Mitte	1	
2	00360170	M 20 x 75	931	6 kt.- Schraube	6	
3	00370109	B 21	125	Scheibe	12	
4	00350063	M 20	985	Poly-Stop-Mutter	6	
5	23282100			Rahmen li. Düngersystem	1	
6	23282100			Rahmen re. Düngersystem	1	
7	00360170	M 20 x 75	931	6 kt.- Schraube	12	
8	00370109	B 21		Scheibe	24	
9	00350063	M 20	985	6 kt.- Mutter	12	
10	23282200			Hebel Achse	6	
11	00230101	EG 32/24 x 20		Buchse	14	
12	00360401	M 24 x 190 - 10.9	931	6 kt.- Schraube	7	
13	00370110	B 25	125	Scheibe	7	
14	00350080	M 24	439	6 kt.- Mutter	7	
15	00370312	H 3 - M 8 x 1 - 90°		Schmiernippel	7	
16	23282300			Achse Düngerschare mi.	1	
17	23282400			Achse Düngerschare li/re	2	
18	23298600			Deckel Düngerschiene	6	
19	00370356	M 8 x 20	912	Zyl.- Schraube	6	
20	23283000			PPF Düngeschar Doppelscheibe kpl.	20	Gültig bis 2009 !
21	23505000			PPF Düngeschar Einscheibe kpl.	20	Gültig ab 2010 !
22	23281902			Parallelhebel	14	
23	00230101	EG 32/24 x 20		Buchse	14	
24	00360269	M 24 x 70	933	6 kt.- Schraube	14	
25	00350080	M 24	934	6 kt.- Mutter	28	
26	23282700	DZ 32 x 20 x 60		Hyd.- Zylinder	7	
27	00360472	M 12 x 130 - 10.9	931	6 kt.- Schraube	7	
28	00370106	B 13	125	Scheibe	14	
29	00350010	M 12	985	Poly-Stop-Mutter	7	
30	23282500			Zylinderhebel	7	
31	00360355	M 16 x 120 - 10.9	931	6 kt.- Schraube	7	
32	00370108	B 17	125	Scheibe	7	
33	00350022	M 16	934	6 kt.- Mutter	7	
34	00230216	EG 16/12 x 11.5		Buchse	14	
35	23281901	Ø 12 x 71		Bolzen	7	
36	00360469	M 6 x 25 - 10.9	933	6 kt.- Schraube	7	
37	00370093	H 1 - M 8 x 1		Schmiernippel	7	
38	23282600			Verstellbolzen	7	
39	00170046	Gr. 4 - einfach		Federstecker	7	
40	23281903			Schutzblech	7	
41	00360109	M 8 x 16	933	6 kt.- Schraube	28	
42	00370104	A 8,4	125	Scheibe	28	
43	608117	48.00 LW 30 x 60 m		Truflex-Schlauch	1	Längen angeben !
44	00190043	Ø 25 - 40		Schlauchschelle	20	
45	00190189			Schlauchmuffe gebogen	20	
46	00210237	R 37 - 41 schwarz		Schlauch-Clip	20	
47	00210238	R 40 - 45 mittelgrau		Schlauch-Clip	20	
48	00160061			Faltenbalg PPF	20	
49	00190051	Ø 30 x 45 - V2A		Schlauchschelle	40	
50	00190254			Kabelbinder rot	2	

Pos.	Bestell-Nr.	Kurzbezeichnung	DIN	Benennung	Stück	Bemerkung
51	00200100	500 x 20 x 2.1		Schnallriemen	2	
52	23281904	4 x 4		Halter Düngeschlauch	2	
53	23281905	2 x 2		Halter Düngeschlauch	2	
54	00360110	M 8 x 20	933	6 kt.- Schraube	8	
55	00370104	A 8,4	125	Scheibe	8	
56	23283400			Halter Faltenbalg links 2009	3	
57	23283500			Halter Faltenbalg rechts 2009	3	
58	23283600			Halter Faltenbalg Mitte 2009	10	
59	00360110	M 8 x 20	933	6 kt.- Schraube	32	
60	00370104	A 8,4	125	Scheibe	32	
61	23283700			Halter Faltenbalg PPF Flügel	4	
62	00360112	M 8 x 30	933	6 kt.- Schraube	8	
63	00370104	A 8,4	125	Scheibe	16	
64	00350057	M 8	985	6 kt.- Mutter	8	
65	00380941			Aufkleber Bedienung	3	
66	00380942			Aufkleber Bedienung	3	
67	00380943			Aufkleber Bedienung	1	
68	00200161	Ø 10 mm		Würgeklammer f. Expandergummi	8	
69	00200099	Ø 10 x 1500 lg.		Expandergummi	2	Längen angeben !
70	00190017	T 150 - R 363 x 7.8		Kabelbinder	40	
71	00100037	EVL 12 L		Einstellbare L-Verschraubung	2	
72	00120712	2SC DN 8 A05-A05 700 lg.		Hyd.- Schlauch	1	
73	00120616	2SC DN 8 A05-A05 360 lg.		Hyd.- Schlauch	1	
74	23261601			Halteblech	1	
75	00230042	Ø 20 x 28 x 1		Paßscheibe	1	
76	00110010	BK 12 L - M 18 x 1.5		Absperrhahn	1	
77	00120623	2SC DN 8 A05-A05 300 lg.		Hyd.- Schlauch	1	
78	00110223	90° - 3/8"		Sperrventil doppelt	1	
79	00360319	M 6 x 45	931	6 kt.- Schraube	1	
80	00370103	A 6,4	125	Scheibe	1	
81	00100312	GE 12 L - R 3/8" - ED		Gerade Verschraubung	4	
82	00100055	EVW 12 L		Einstellbare W-Verschraubung	1	
83	00100342	GZ 12 L		Verbindungsstück	3	
84	00100219	W 12 L		Winkelverschraubung	3	
85	00120623	2SC DN 8 A05-A05 300 lg.		Hyd.- Schlauch	2	
86	00100055	EVW 12 L		Einstellbare W-Verschraubung	4	
87	00100134	K 12 L		K-Verschraubung	2	
88	23271101			Halteblech K-Verschraubung	2	
89	00120707	2SC DN 8 A05-A05 420 lg.		Hyd.- Schlauch	2	
90	00100189	T 12 L		T-Verschraubung	4	
91	00120702	2SC DN 8 A05-A05 500 lg.		Hyd.- Schlauch	1	
92	00120616	2SC DN 8 A05-A05 360 lg.		Hyd.- Schlauch	1	
93	00120624	2SC DN 8 A05-A05 1300 lg.		Hyd.- Schlauch	1	
94	00120710	2SC DN 8 A05-A05 1050 lg.		Hyd.- Schlauch	1	
95	00120672	2SC DN 8 A05-A05 750 lg.		Hyd.- Schlauch	1	
96	00120697	2SC DN 8 A05-A05 650 lg.		Hyd.- Schlauch	1	
97	00120615	2SC DN 8 A05-A05 260 lg.		Hyd.- Schlauch	1	
98	00120656	2SC DN 8 A05-A05 380 lg.		Hyd.- Schlauch	1	
99	00120755	2SC DN 8 A05-A05 320 lg.		Hyd.- Schlauch	2	
100	00120663	2SC DN 8 A05-A05 1100 lg.		Hyd.- Schlauch	1	

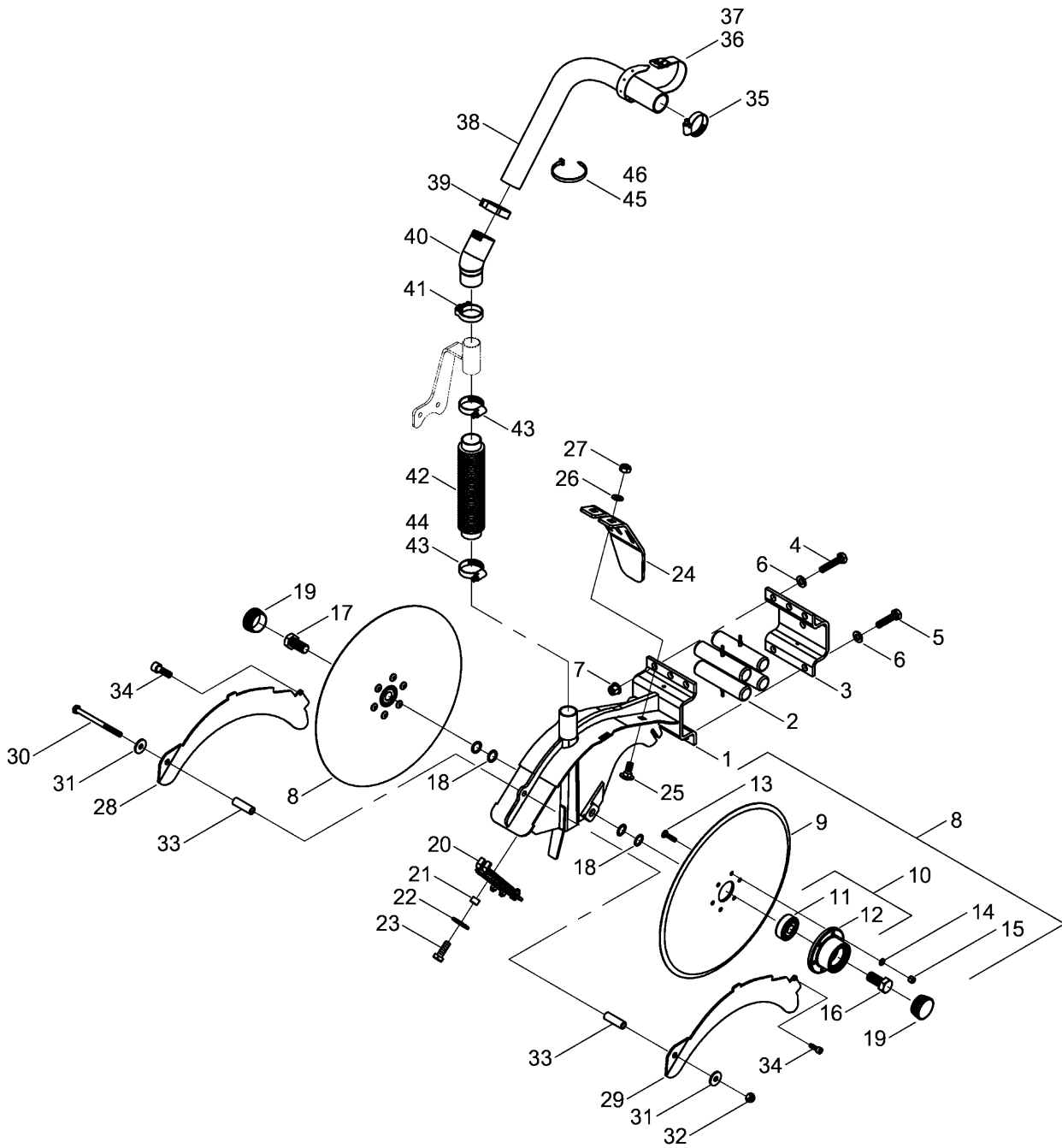
Pos.	Bestell-Nr.	Kurzbezeichnung	DIN	Benennung	Stück	Bemerkung
101	00120710	2SC DN 8 A05-A05 1050 lg.		Hyd.- Schlauch	1	
102	00100172	SV 12 L - M 18 x 1,5		Schottverschraubung	4	
103	00100055	EVW 12 L		Einstellbare W-Verschraubung	4	
104	00120647	2SC DN 8 A05-A05 1900 lg.		Hyd.- Schlauch	2	
105	00120637	2SC DN 8 A05-A05 2200 lg.		Hyd.- Schlauch	2	
106	00100189	T 12 L		T-Verschraubung	4	
107	00100055	EVW 12 L		Einstellbare W-Verschraubung	2	
108	00120656	2SC DN 8 A05-A05 380 lg.		Hyd.- Schlauch	2	
109	00120709	2SC DN 8 A05-A05 1250 lg.		Hyd.- Schlauch	2	
110	00120621	2SC DN 8 A05-A05 940 lg.		Hyd.- Schlauch	2	
111	00120620	2SC DN 8 A05-A05 900 lg.		Hyd.- Schlauch	2	
112	00100181	SWVE 12 PL - R 3/8" - ED		Schwenkverschraubung	14	
113	00190028	RSGU 25/20		Rohrschelle	2	
114	00360111	M 8 x 25	933	6 kt.- Schraube	2	
115	00370104	A 8,4	125	Scheibe	2	
116	00190254	T 18 - L 203 x 2.4 rot		Kabelbinder	2	

23505000 - PPF Düngeschar Einscheibe



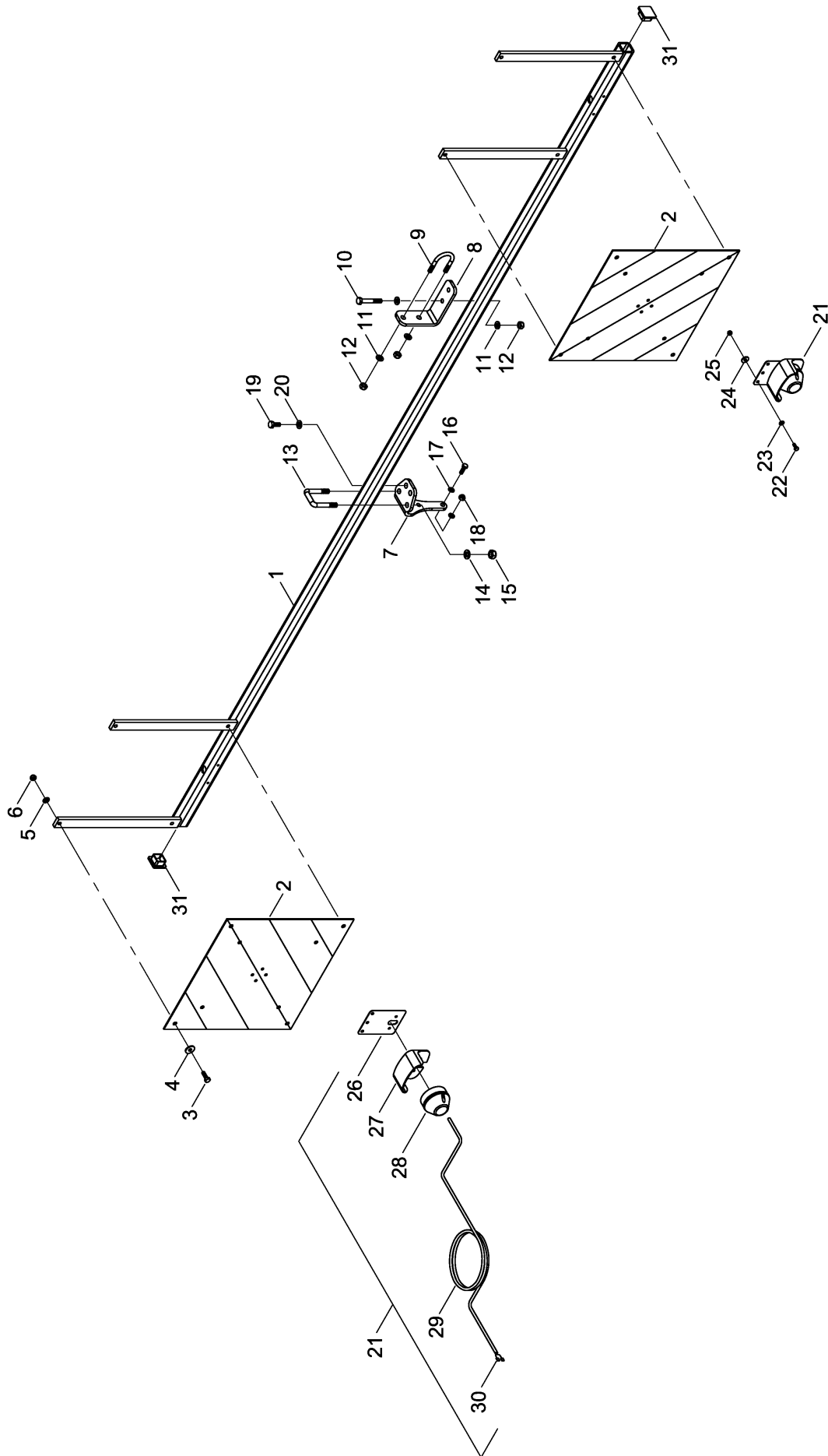
Pos.	Bestell-Nr.	Kurzbezeichnung	DIN	Benennung	Stück	Bemerkung
1	23298700			Scharkörper	1	
2	23283001			Halteblech	1	
3	00200166	Ø 28 x 120		Gummischnur	4	
4	00360238	M 10 x 55	933	6 kt.- Schraube	4	
5	00370105	B 10,5	125	Scheibe	4	
6	00350106	M 10 - 10.		Bundmutter	4	
7	23298800			Saatrohr	1	
8	23505002	Ø 30 x 5		Gummiring	6	
9	00370628	Ø 35 x 12,5 x 1,5		Scheibe	8	
10	00350059	M 12	985	Poly-Stop-Mutter	2	
11	35115400			Lagerstummleinheit kpl.	1	
12	35115401			Achsstummel	1	
13	00270365	Ø 30		Gleitringdichtung	1	
14	23246101			Radnabe GLRD	1	
15	00240164	3306		Schrägkugellager	1	
16	00230059	Ø 30 x 42 x 2		Paßscheibe	1	
17	658581	Ø 30 x 2	471	Sicherungsring	1	
18	00260182	Ø 70 x 1.5 NBR		O-Ring	1	
19	23246104			Dichtkappe GLRD	1	
20	00360468	M 20 x 45 - 10.9	933	6 kt.- Schraube	1	
21	00370472	Ø 20		Sperrkantscheibe	1	
22	00311025	Ø 380 x 5		Sechsscheibe	1	
23	00360414	M 12 x 20 - 10.9	158	6 kt.- Schraube	3	
24	00190043	Ø 25 - 40		Schlauchschelle	NB	
25	00200088	360 x 20 x 2.1		Schnallriemen	NB	
26	00200100	500 x 20 x 2.1		Schnallriemen	NB	
27	608117	48.00 LW 30		Truflex-Schlauch	NB	Länge angeben !
28	00210238	R 40 - 45 mittelgrau		Schlauch-Clip	NB	
29	00190189			Schlauchmuffe gebogen	NB	
30	00210237	R 37 - 41 schwarz		Schlauch-Clip	NB	
31	00190051	Ø 30 x 45 - V2A		Schlauchschelle	NB	
32	00190043	Ø 25 - 40		Schlauchschelle	NB	
33	00160061			Faltenbalg PPF	NB	
34	00190016	T 50 - L 360 x 4.8		Kabelbinder	NB	
35	00190254	T 18 - L 203 x 2.4 rot		Kabelbinder	NB	
36	00390122	Unisyn CLP 0,05 Ltr.		Renolin-Öl	1	Menge angeben !

23283000 - PPF Düngeschar Doppelscheibe



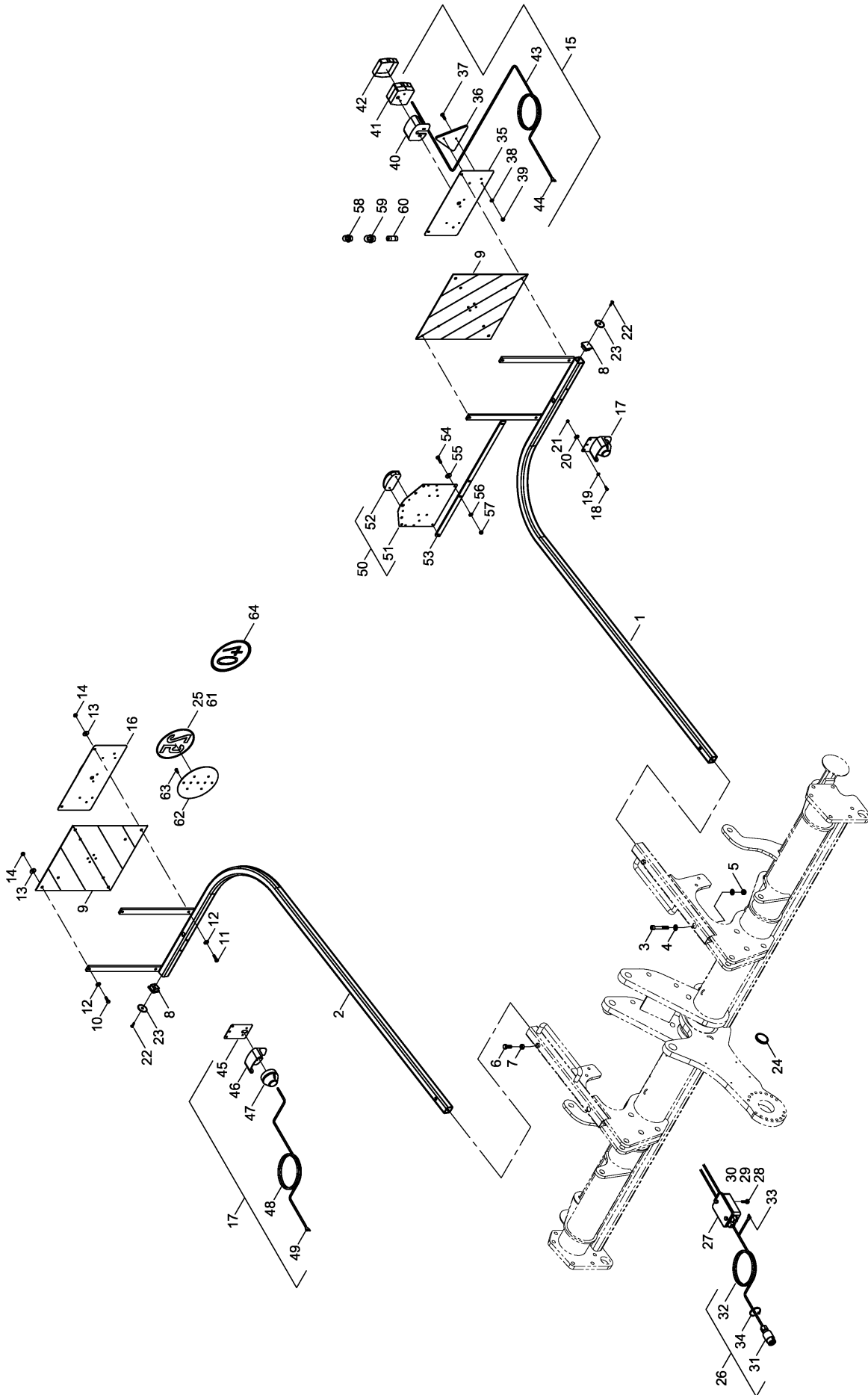
Pos.	Bestell-Nr.	Kurzbezeichnung	DIN	Benennung	Stück	Bemerkung
1	23283100			Scharkörper PPF	1	
2	00200166	Ø 28 x 120		Gummischnur	4	
3	23283001			Gegenplatte	1	
4	00360128	M 10 x 50	933	6 kt.- Schraube	2	
5	00360123	M 10 x 45	933	6 kt.- Schraube	2	
6	00370105	B 10,5	125	Scheibe	4	
7	00350106	M 10 - 10		Bundmutter	4	
8	24156100	Ø 350 x 4		Sech kpl. mit Lager	2	
9	00310914	Ø 350 x 4		Sechscheibe	2	
10	24155500			Flanschlager kpl.	2	
11	00240199			Lager für Sech	2	
12	24155501			Lagerschale	2	
13	00360621	M 6 x 25		Linsenflanschschraube	12	
14	00370103	A 6,4	125	Scheibe	12	
15	00350105	M 6	982	6 kt.- Mutter	12	
16	00360177	M 16 x 1.5 x 34 - rechts	961	6 kt.- Schraube	1	
17	00360178	M 16 x 1.5 x 34 - links	961	6 kt.- Schraube	1	
18	00230103	Ø 16 x 22 x 1		Paßscheibe	8	
19	00200179	Ø 42		Verschlusskappe	2	
20	23283200			Abstreifer HM gefedert kpl. PPF	1	
21	23240302			Buchse	1	
22	00370117	R 11	440	Scheibe	1	
23	00360120	M 10 x 30	933	6 kt.- Schraube	1	
24	23283002			Schutzhaube	1	
25	00370495	M 10 x 25 - 4 kt.		Zyl.- Flachrundschaube	2	
26	00370105	B 10,5	125	Scheibe	2	
27	00350058	M 10	985	Poly-Stop-Mutter	2	
28	23283003			Schutzblech links	1	
29	23283004			Schutzblech rechts	1	
30	00360233	M 8 x 110	931	6 kt.- Schraube	1	
31	00370116	R 9	440	Scheibe	2	
32	00350057	M 8	985	Poly-Stop-Mutter	1	
33	23283005			Hülse	2	
34	00370211	M 6 x 12	912	Zyl.- Schraube	2	
35	00190043	Ø 25 - 40		Schlauchschelle	NB	
36	00200088	360 x 20 x 2.1		Schnallriemen	NB	
37	00200100	500 x 20 x 2.1		Schnallriemen	NB	
38	608117	48.00 LW 30		Truflex-Schlauch	NB	Länge angeben !
39	00210238	R 40 - 45 mittelgrau		Schlauch-Clip	NB	
40	00190189			Schlauchmuffe gebogen	NB	
41	00210237	R 37 - 41 schwarz		Schlauch-Clip	NB	
42	00160061			Faltenbalg PPF	NB	
43	00190051	Ø 30 x 45 - V2A		Schlauchschelle	NB	
44	00190043	Ø 25 - 40		Schlauchschelle	NB	
45	00190016	T 50 - L 360 x 4.8		Kabelbinder	NB	
46	00190254	T 18 - L 203 x 2.4 rot		Kabelbinder	NB	

23296100 / 23286700 - Beleuchtung vorne



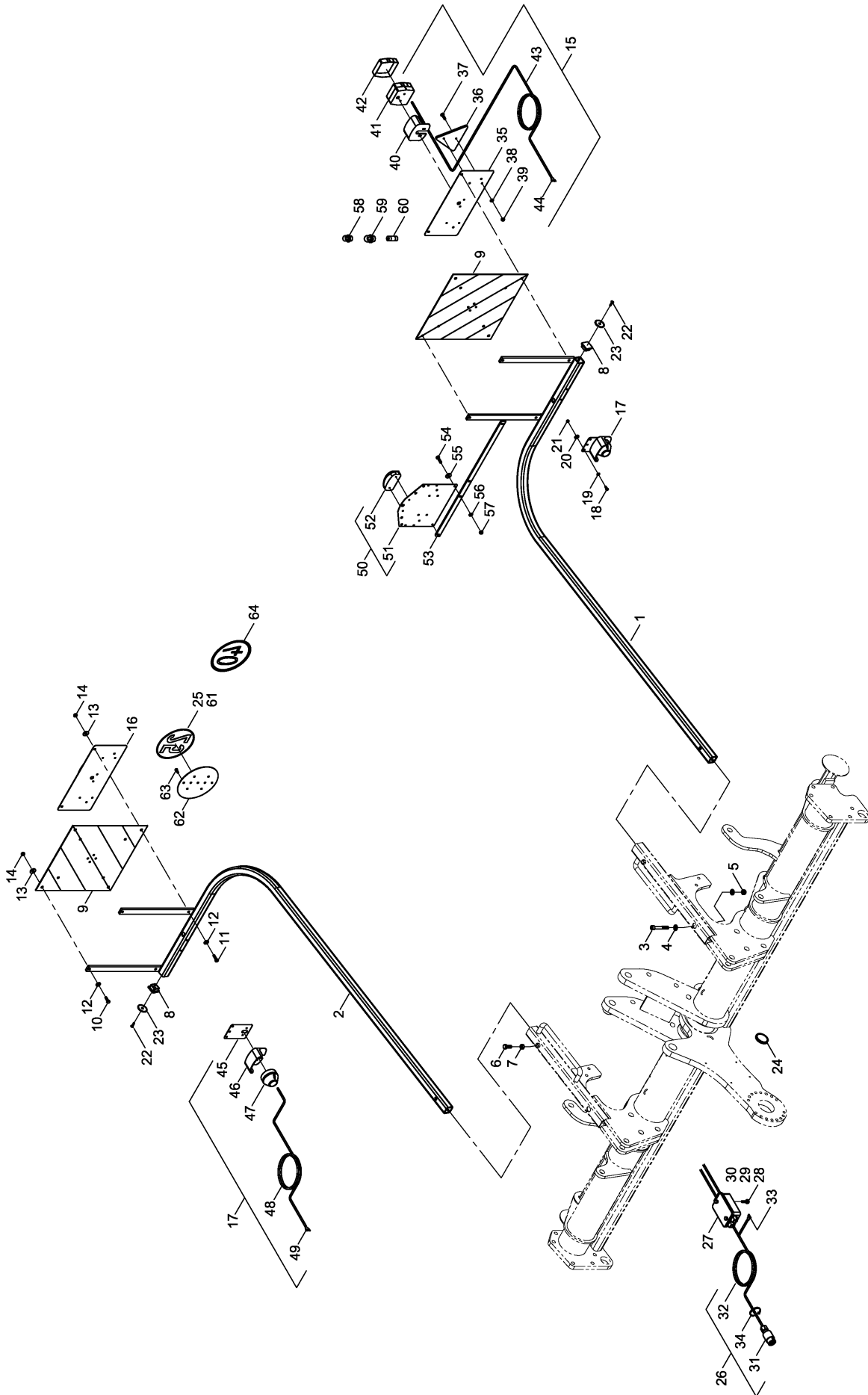
Pos.	Bestell-Nr.	Kurzbezeichnung	DIN	Benennung	Stück	Bemerkung
1	34333100			Beleuchtungsträger	1	
2	00345109			Warntafel	2	
3	00360111	M 8 x 25	933	6 kt.- Schraube	8	
4	00370116	R 9	440	Scheibe	8	
5	00370104	A 8,4	125	Scheibe	8	
6	00350057	M 8	985	Poly-Stop-Mutter	8	
7	23500101			Haltewinkel vorne I	2	
8	34359201			Haltewinkel vorne II	2	
9	33421412	Ø 42 x 63 - M 10 x 25		U-Bügel	2	
10	00360025	M 10 x 70	931	6 kt.- Schraube	4	
11	00370105	B 10,5	125	Scheibe	12	
12	00350058	M 10	985	Poly-Stop-Mutter	8	
13	00370046	41 x 70 - M 12 x 40		U-Bügel	2	
14	00370106	B 13	125	Scheibe	4	
15	00350059	M 12	985	Poly-Stop-Mutter	4	
16	00360112	M 8 x 30	933	6 kt.- Schraube	4	
17	00370104	A 8,4	125	Scheibe	8	
18	00350057	M 8	985	Poly-Stop-Mutter	4	
19	00360119	M 10 x 25	933	6 kt.- Schraube	4	
20	00370105	B 10,5	125	Scheibe	4	
21	00341201			Beleuchtung Pos. Leuchte kpl.	2	
22	00360104	M 6 x 16	933	6 kt.- Schraube	4	
23	00370103	A 6,4	125	Scheibe	4	
24	00370115	R 6,6	440	Scheibe	4	
25	00350067	M 6	985	Poly-Stop-Mutter	4	
26	00341197			Trägerblech Positionsleuchte	2	
27	00346000			Schutzhaube	2	
28	00340097			Positionsleuchte weiß kpl.	2	
29	00340037	2-pol. - 1,5 mm ² x 7.5 m		Kabel	2	Länge angeben !
30	00340950	0,75 - 1,5 mm ²		Flachsteckerhülse	4	
31	00200155	40 x 40 x 5		Stopfen	2	

23481300 - Beleuchtung hinten



Pos.	Bestell-Nr.	Kurzbezeichnung	DIN	Benennung	Stück	Bemerkung
1	23475500			Beleuchtungsträger links	1	
2	23475600			Beleuchtungsträger rechts	1	
3	00370172	M 12 x 80	912	Zyl.- Schraube	2	
4	00370106	B 13	125	Scheibe	10	
5	00350059	M 12	985	Poly-Stop-Mutter	2	
6	00360132	M 12 x 30	933	6 kt.- Schraube	2	
7	00350010	M 12	934	6 kt.- Mutter	2	
8	00200058	40 x 40 x 4		Stopfen	2	
9	00345190			Warntafel	2	
10	00360111	M 8 x 25	933	6 kt.- Schraube	4	
11	00360112	M 8 x 30	933	6 kt.- Schraube	4	
12	00370104	A 8,4	125	Scheibe	8	
13	00370116	R 9	440	Scheibe	8	
14	00350057	M 8	985	Poly-Stop-Mutter	8	
15	00341204			Beleuchtung hinten li. kpl.	1	
16	00341199			Beleuchtung hinten re. kpl.	1	
17	00341201			Beleuchtung Pos. Leuchte kpl.	2	
18	00360104	M 6 x 16	933	6 kt.- Schraube	4	
19	00370103	A 6,4	125	Scheibe	4	
20	00370115	R 6,6	440	Scheibe	4	
21	00350067	M 6	985	Poly-Stop-Mutter	4	
22	00370005	B 4.8 x 16	7981	Blechschaube	2	
23	00340436			Rückstrahler gleb mit Bohrung	2	
24	00340201			Rückstrahler gleb	4	
25	00380869			Schild 25 km/h	1	
26	00340978	12 V - 9 m		Stecker mit Kabel kpl.	1	
27	00340977			Verteilerkasten	1	
28	00360434	M 5 x 22	933	6 kt.- Schraube	1	
29	00370102	A 5,3	125	Scheibe	1	
30	00350056	M 5	985	Poly-Stop-Mutter	1	
31	00340995	7-pol. - 12 V		Stecker	1	
32	00340035	7-pol. - 1,5 mm ² x 9,0 m		Kabel	1	
33	00340950	0,75 - 1,5 mm ²		Flachsteckerhülse	14	
34	00190016	T 50 - L 360 x 4.8		Kabelbinder	50	
35	00341196			Trägerblech Rückleuchte	2	
36	00340316	RD 3		Dreiecksrückstrahler	2	
37	00370023	M 5 x 15	84	Zyl.- Schraube	4	
38	00370102	A 5,3	125	Scheibe	4	
39	00350056	M 5	985	Poly-Stop-Mutter	4	
40	00346000			Schutzhaube	2	
41	00346002			Rückleuchte kpl.	2	
42	00346001			Lichtscheibe - Rückleuchte	2	
43	00340036	4-pol. - 1,5 mm ² x 5.1 m		Kabel	2	
44	00340950	0,75 - 1,5 mm ²		Flachsteckerhülse	8	
45	00341197			Trägerblech Positionsleuchte	2	
46	00346000			Schutzhaube	2	
47	00340097			Positionsleuchte weiß kpl.	2	
48	00340037	2-pol. - 1,5 mm ² x 6.0 m		Kabel	2	
49	00340950	0,75 - 1,5 mm ²		Flachsteckerhülse	4	
50	00341200			Kennzeichenbeleuchtung kpl.	1	

23481300 - Beleuchtung hinten

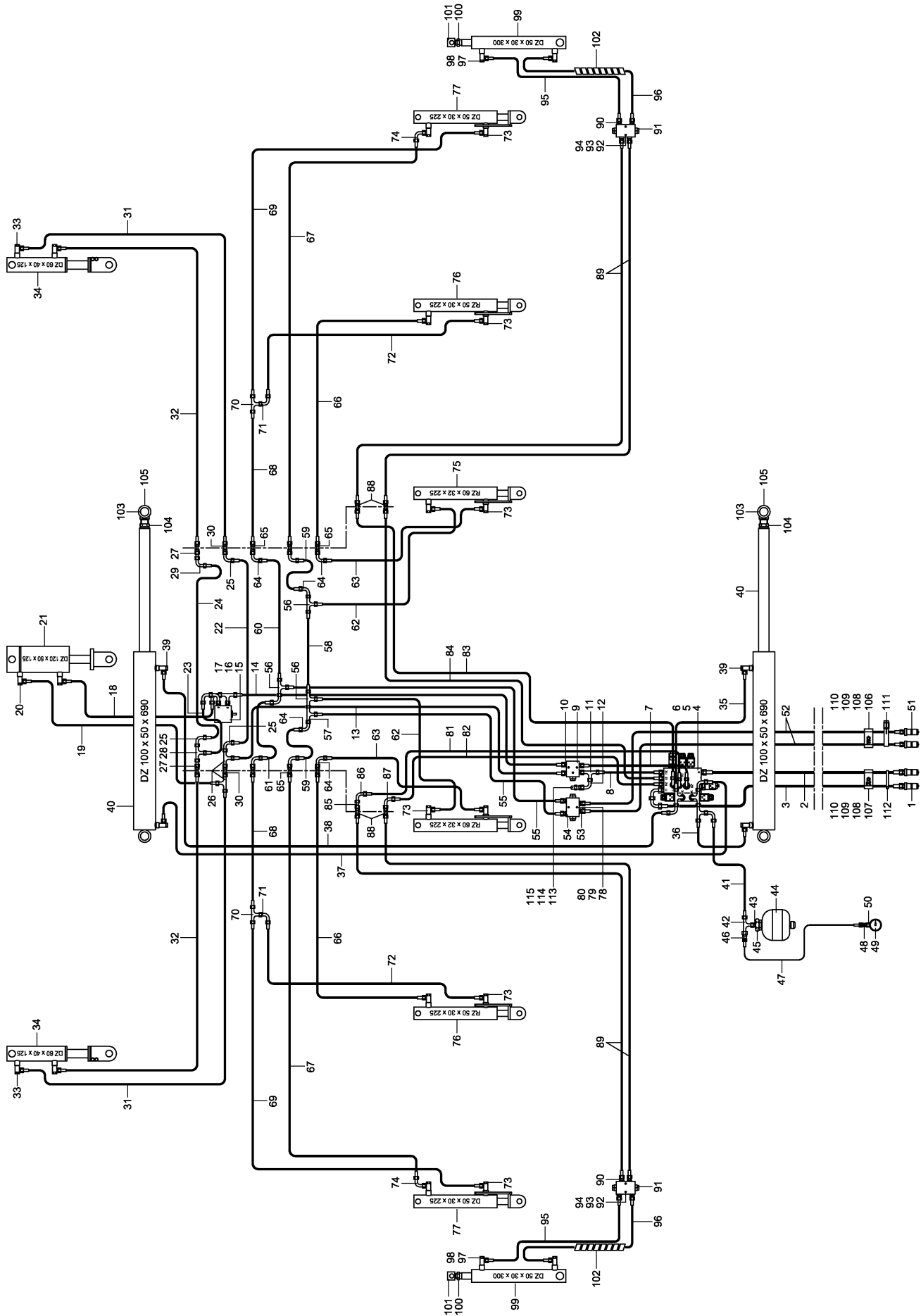


Pos.	Bestell-Nr.	Kurzbezeichnung	DIN	Benennung	Stück	Bemerkung
51	00341203			Trägerblech Kennzeichenleuchte	1	
52	00341202			Kennzeichenleuchte	1	
53	23273704			Halteleiste	1	
54	00360215	M 8 x 35	933	6 kt.- Schraube	2	
55	00370116	R 9	440	Scheibe	2	
56	00370104	A 8,4	125	Scheibe	2	
57	00350057	M 8	985	Poly-Stop-Mutter	2	
58	00340022	12 V - 10 W		Birne - Rückleuchte	2	
59	00340021	12 V - 21 W		Birne - Rückleuchte	2	
60	00340098	12 V - 5 W - Sofitte		Birne - Positionsleuchte	2	
61	00380979			Schild 25 km/h - FRANCE	1	France !
62	96120142			Halteblech - Schild 25 km/h	1	
63	00360409	M 6 x 18	933	6 kt.- Schraube	5	
64	00380961			Schild 40 km/h	1	

- Raum für Notizen

2. Hydraulik Pronto 6 DC

23498300 - Hydraulik System



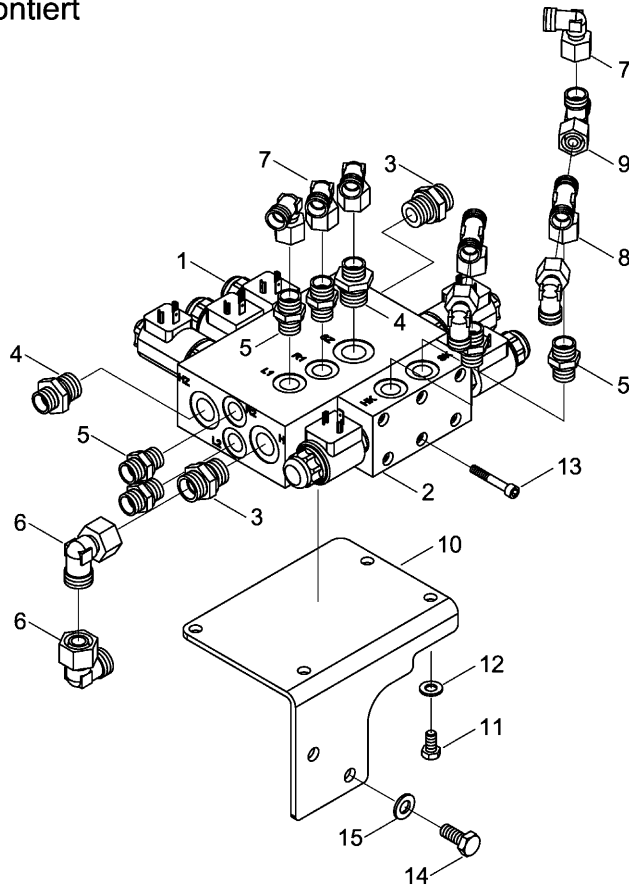
Pos.	Bestell-Nr.	Kurzbezeichnung	DIN	Benennung	Stück
1	00110179	M 22 x 1.5 - 15 L		Hyd.- Stecker	2
2	00120803	2SC DN12 A05-A05 5700 lg.		Hyd.- Schlauch	1
3	00120804	2SC DN12 A05-A05 5900 lg.		Hyd.- Schlauch	1
4	23498900			Ventilblock kpl. Montiert	1
5	00360119	M 10 x 25	933	6 kt.- Schraube	2
6	00370105	B 10,5	125	Scheibe	2
7	00120713	2SC DN 8 A05-A05 240 lg.		Hyd.- Schlauch	1
8	00120702	2SC DN 8 A05-A05 500 lg.		Hyd.- Schlauch	1
9	00110316	180° - 3/8"		Sperrventil einfach	1
10	00100312	GE 12 PL - R 3/8" - ED		Gerade Verschraubung	1
11	00100037	EVL 12 L		Einstellbare L-Verschraubung	1
12	00100055	EVW 12 L		Einstellbare W-Verschraubung	1
13	00120663	2SC DN 8 A05-A05 1100 lg.		Hyd.- Schlauch	1
14	00120619	2SC DN 8 A05-A05 800 lg.		Hyd.- Schlauch	1
15	23499700			Ventil DW heben kpl. Montiert	1
16	00360117	M 10 x 20	933	6 kt.- Schraube	2
17	00370105	B 10,5	125	Scheibe	2
18	00120717	2SC DN 8 A05-A05 2300 lg.		Hyd.- Schlauch	1
19	00120631	2SC DN 8 A05-A05 2500 lg.		Hyd.- Schlauch	1
20	00100180	SWVE 12 L - M 18 x 1.5		Schwenkverschraubung	2
21	00130195	DZ 120 x 50 x 125		Hyd.- Zylinder	1
22	00120709	2SC DN 8 A05-A05 1250 lg.		Hyd.- Schlauch	1
23	00120616	2SC DN 8 A05-A05 360 lg.		Hyd.- Schlauch	1
24	00120624	2SC DN 8 A05-A05 1300 lg.		Hyd.- Schlauch	1
25	00100055	EVW 12 L		Einstellbare W-Verschraubung	3
26	00100037	EVL 12 L		Einstellbare L-Verschraubung	2
27	00100342	GZ 12 L		Verbindungsstück	2
28	00100189	T 12 L		T-Verschraubung	1
29	00100219	W 12 L		W-Verschraubung	1
30	00100172	SV 12 L - M 18 x 1.5		Schottverschraubung	4
31	00120660	2SC DN 8 A05-A05 3200 lg.		Hyd.- Schlauch	2
32	00120680	2SC DN 8 A05-A05 3100 lg.		Hyd.- Schlauch	2
33	00100180	SWVE 12 L - M 18 x 1.5		Schwenkverschraubung	4
34	00130189	DZ 60 x 40 x 125		Hyd.- Zylinder	2
35	00120621	2SC DN 8 A05-A05 940 lg.		Hyd.- Schlauch	1
36	00120636	2SC DN 8 A05-A05 850 lg.		Hyd.- Schlauch	1
37	00120698	2SC DN 8 A05-A05 1700 lg.		Hyd.- Schlauch	1
38	00120647	2SC DN 8 A05-A05 1900 lg.		Hyd.- Schlauch	1
39	00100180	SWVE 12 L - M 18 x 1.5		Schwenkverschraubung	4
40	00130450	DZ 100 x 50 x 690		Hyd.- Zylinder	2
41	00120712	2SC DN 8 A05-A05 700 lg.		Hyd.- Schlauch	1
42	00100045	EVT 12 L		Einstellbare T-Verschraubung	1
43	00100313	GE 12 PL - R 1/2" - ED		Gerade Verschraubung	1
44	00110028	0.75 Ltr. - 30 bar		Druckspeicher	1
45	00350044	M 33 x 1.5	439	6 kt.- Mutter	1
46	00100244	12 L		Mesßkupplung mit Stutzen	1
47	00120362	SMS 20/20 - 1000 lg.		Meßschlauch	1
48	00100155	SMA 20 - G 1/4"		Manometeranschluß	1
49	00110144	Ø 63 - 250 bar		Manometer	1
50	00360183	M 5 x 30	933	6 kt.- Schraube	2

Pos.	Bestell-Nr.	Kurzbezeichnung	DIN	Benennung	Stück
51	00110127	M 18 x 1,5 - 12 L		Hyd.- Stecker	2
52	00120651	2SC DN 8 A05-A05 6100 lg.		Hyd.- Schlauch	2
53	00100312	GE 12 PL - R 3/8" - ED		Gerade Verschraubung	4
54	00110312	180° - 3/8"		Sperrventil doppelt	1
55	00120636	2SC DN 8 A05-A05 850 lg.		Hyd.- Schlauch	2
56	00100189	T 12 L		T-Verschraubung	3
57	00100037	EVL 12 L		Einstellbare L-Verschraubung	1
58	00120697	2SC DN 8 A05-A05 650 lg.		Hyd.- Schlauch	1
59	00120656	2SC DN 8 A05-A05 380 lg.		Hyd.- Schlauch	2
60	00120622	2SC DN 8 A05-A05 1200 lg.		Hyd.- Schlauch	1
61	00120707	2SC DN 8 A05-A05 420 lg.		Hyd.- Schlauch	1
62	00120623	2SC DN 8 A05-A05 300 lg.		Hyd.- Schlauch	2
63	00120655	2SC DN 8 A05-A05 1000 lg.		Hyd.- Schlauch	2
64	00100055	EVW 12 L		Einstellbare W-Verschraubung	9
65	00100172	SV 12 L - M 18 x 1,5		Schottverschraubung	6
66	00120624	2SC DN 8 A05-A05 1300 lg.		Hyd.- Schlauch	2
67	00120717	2SC DN 8 A05-A05 2300 lg.		Hyd.- Schlauch	2
68	00120710	2SC DN 8 A05-A05 1050 lg.		Hyd.- Schlauch	2
69	00120626	2SC DN 8 A05-A05 1500 lg.		Hyd.- Schlauch	2
70	00100189	T 12 L		T-Verschraubung	2
71	00100055	EVW 12 L		Einstellbare W-Verschraubung	2
72	00120618	2SC DN 8 A05-A05 550 lg.		Hyd.- Schlauch	2
73	00100180	SWVE 12 L - M 18 x 1,5		Schwenkverschraubung	12
74	00100055	EVW 12 L		Einstellbare W-Verschraubung	2
75	00130412	RZ 60 x 32 x 225		Hyd.- Zylinder	2
76	00130413	RZ 50 x 30 x 225		Hyd.- Zylinder	2
77	00130191	DZ 50 x 30 x 225		Hyd.- Zylinder	2
78	00360005	M 6 x 90	931	6 kt.- Schraube	2
79	00370103	A 6,4	125	Scheibe	2
80	00170027	A 6	127	Federring	2
81	00120643	2SC DN 8 A05-A05 1800 lg.		Hyd.- Schlauch	1
82	00120627	2SC DN 8 A05-A05 1600 lg.		Hyd.- Schlauch	1
83	00120644	2SC DN 8 A05-A05 2600 lg.		Hyd.- Schlauch	1
84	00120714	2SC DN 8 A05-A05 2450 lg.		Hyd.- Schlauch	1
85	00100342	GZ 12 L		Verbindungsstück	1
86	00100219	W 12 L		W-Verschraubung	1
87	00100055	EVW 12 L		Einstellbare W-Verschraubung	1
88	00100172	SV 12 L - M 18 x 1,5		Schottverschraubung	4
89	00120643	2SC DN 8 A05-A05 1800 lg.		Hyd.- Schlauch	4
90	00100312	GE 12 PL - R 3/8" - ED		Gerade Verschraubung	8
91	00110312	180° - 3/8"		Sperrventil doppelt	2
92	00370103	A 6,4	125	Scheibe	8
93	00360004	M 6 x 60	931	6 kt.- Schraube	4
94	00350067	M 6	985	Poly-Stop-Mutter	4
95	00120647	2SC DN 8 A05-A05 1900 lg.		Hyd.- Schlauch	2
96	00120637	2SC DN 8 A05-A05 2200 lg.		Hyd.- Schlauch	2
97	33652601	Ø 1		Drossel	2
98	00100180	SWVE 12 L - M 18 x 1,5		Schwenkverschraubung	4
99	00130192	DZ 50 x 30 x 300		Hyd.- Zylinder	2
100	00350141	M 22 x 1,5	439	6 kt.- Mutter	2

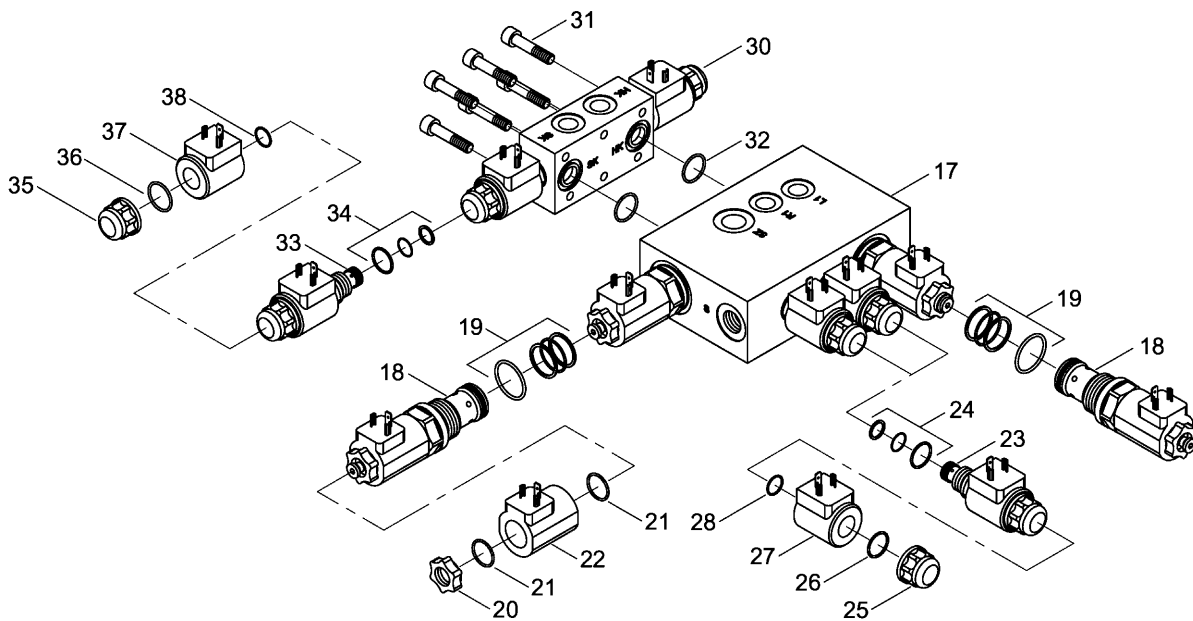
Pos.	Bestell-Nr.	Kurzbezeichnung	DIN	Benennung	Stück
101	23471604	Ø 20 - M 22 x 1.5		Zylinderauge	2
102	00180065	NW 24 x 1000 lg.		Kunststoffwendel	2
103	28077100	Ø 40 - M 36 x1.5		Zylinderauge	2
104	00350037	M 36 x 1.5 - 10.	439	6 kt.- Mutter	2
105	00370093	H 1 - M 8 x 1		Schmiernippel	4
106	00110684			Schlauchklemme Werkzeuge	1
107	00110685			Schlauchklemme Hydr. Block	1
108	00110680			Schlauchklemme o. Bezeichnung	2
109	00370183	M 6 x 20	912	Zyl.- Schraube	2
110	00350067	M 6	985	Poly-Stop-Mutter	2
111	00200088	360 x 20 x 2.1		Schnallriemen	1
112	00190017	T 150 - R 363 x 7.8		Kabelbinder	170
113	00340164	50 bar		Membran-Druckschalter	1
114	00100154	MAV-EV 12 L - R 1/4"		Anschlussverschraubung	1
115	00260076	A 14 x 20	7603	Kupferdichtring	1

23498900 / 00110350 / 00110351 - Ventil-Block kpl. Montiert ME

Ventilblock kpl. Montiert
23498900

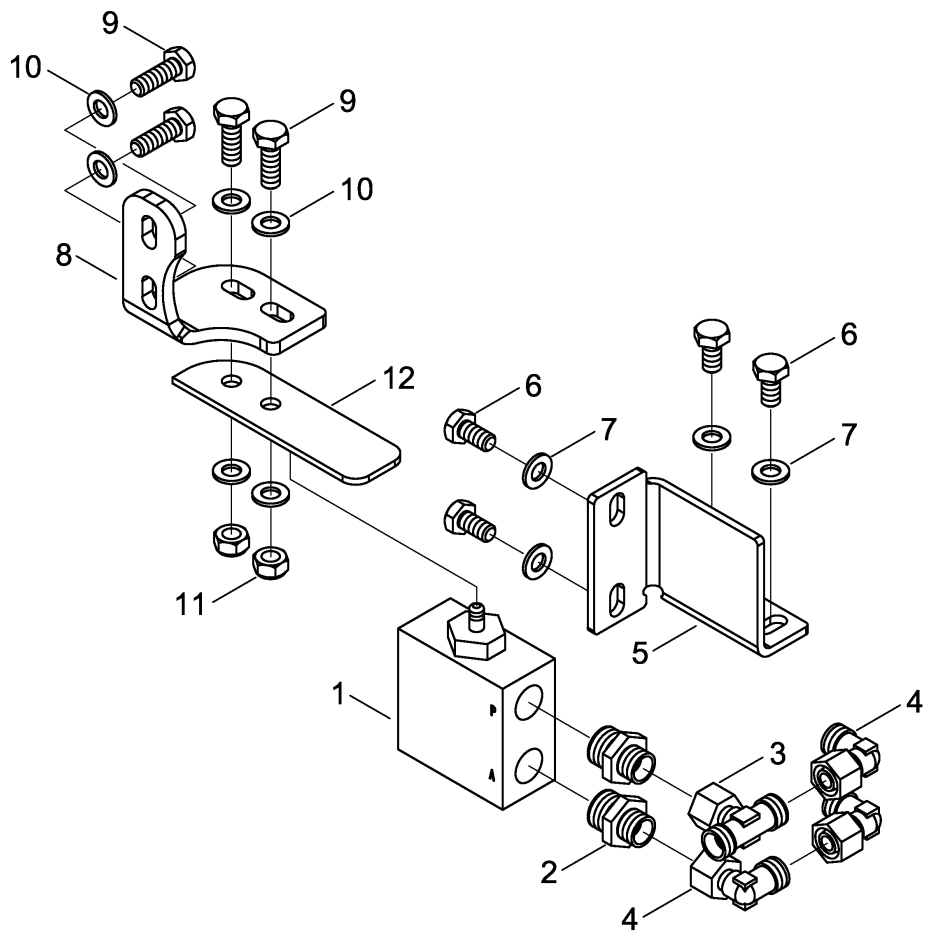


Ventilblock Klappen - Heben - Spuranreißer
00110350 + 00110351



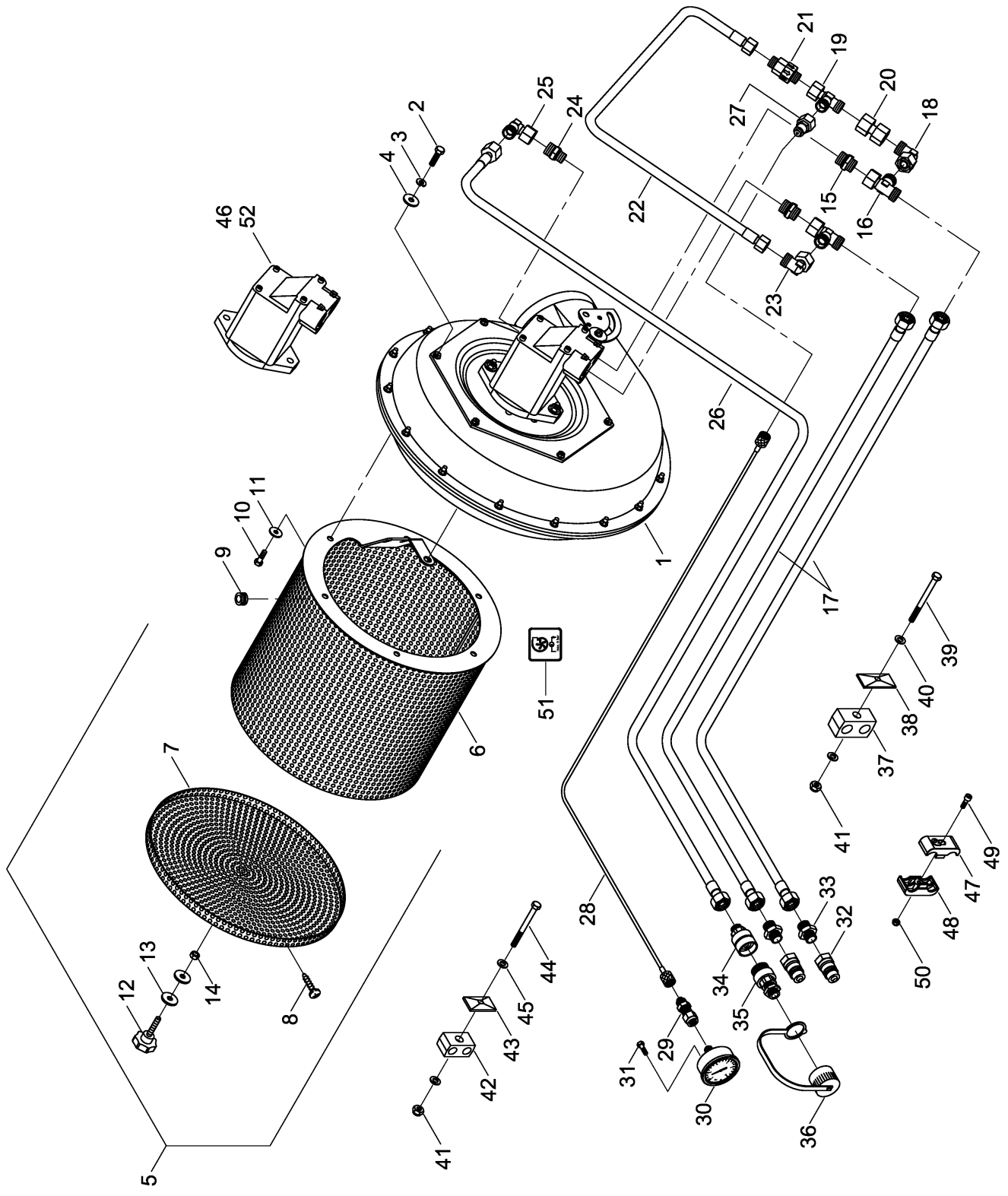
Pos.	Bestell-Nr.	Kurzbezeichnung	DIN	Benennung	Stück	Bemerkung
1	00110350			Ventil-Block Spuranr./Heben ME	1	
2	00110351			Ventil-Block Klappen ME	1	
3	00100265	GE 15 PL - R 1/2" - ED		Gerade Verschraubung	2	
4	00100313	GE 12 PL - R 1/2" - ED		Gerade Verschraubung	2	
5	00100312	GE 12 PL - R 3/8" - ED		Gerade Verschraubung	6	
6	00100056	EVW 15 L		Einstellbare W-Verschraubung	2	
7	00100055	EVW 12 L		Einstellbare W-Verschraubung	6	
8	00100045	EVT 12 L		Einstellbare T-Verschraubung	2	
9	00100037	EVL 12 L		Einstellbare L-Verschraubung	1	
10	23498301			Halteblech	1	
11	00360110	M 8 x 20	933	6 kt.- Schraube	4	
12	00370104	A 8,4	125	Scheibe	4	
13	00370204	M 6 x 40	912	Zyl.- Schraube	6	
14	00360119	M 10 x 25	933	6 kt.- Schraube	2	
15	00370105	B 10,5	125	Scheibe	2	
16	---	---	---	---	---	---
17	00110350			Ventil-Block Spuranr./Heben ME	1	
18	00110818	SVSPM33-AB/35		Ventileinsatz kpl.	2	
19	00110824			Dichtsatz kpl.	2	Seal Kit !
20	00110819			Schraubkappe	2	
21	00110826	Ø 19.2 x 1.7		O-Ring	4	
22	00110820	12 V		Magnetspule	2	
23	00110821	WSM 06020		Ventileinsatz kpl.	2	
24	00110825			Dichtsatz kpl.	2	Seal Kit !
25	00110822			Schraubkappe	2	
26	00110828	Ø 27.3 x 2.5		O-Ring	2	
27	00110823	12 V		Magnetspule	2	
28	00110827	Ø 20 x 1		O-Ring	2	
29	---	---	---	---	---	---
30	00110351			Ventil-Block Klappen ME	1	
31	00370204	M 6 x 40	912	Zyl.- Schraube	6	
32	00110830	Ø 22 x 2.5		O-Ring	2	
33	00110831	WSM 06020 W		Ventileinsatz kpl.	2	
34	00110832			Dichtsatz kpl.	2	Seal Kit !
35	00110822			Schraubkappe	2	
36	00110828	Ø 27.3 x 2.5		O-Ring	2	
37	00110823	12 V		Magnetspule	2	
38	00110827	Ø 20 x 1		O-Ring	2	

23499700 - Auslöseventil kpl. Montiert ME



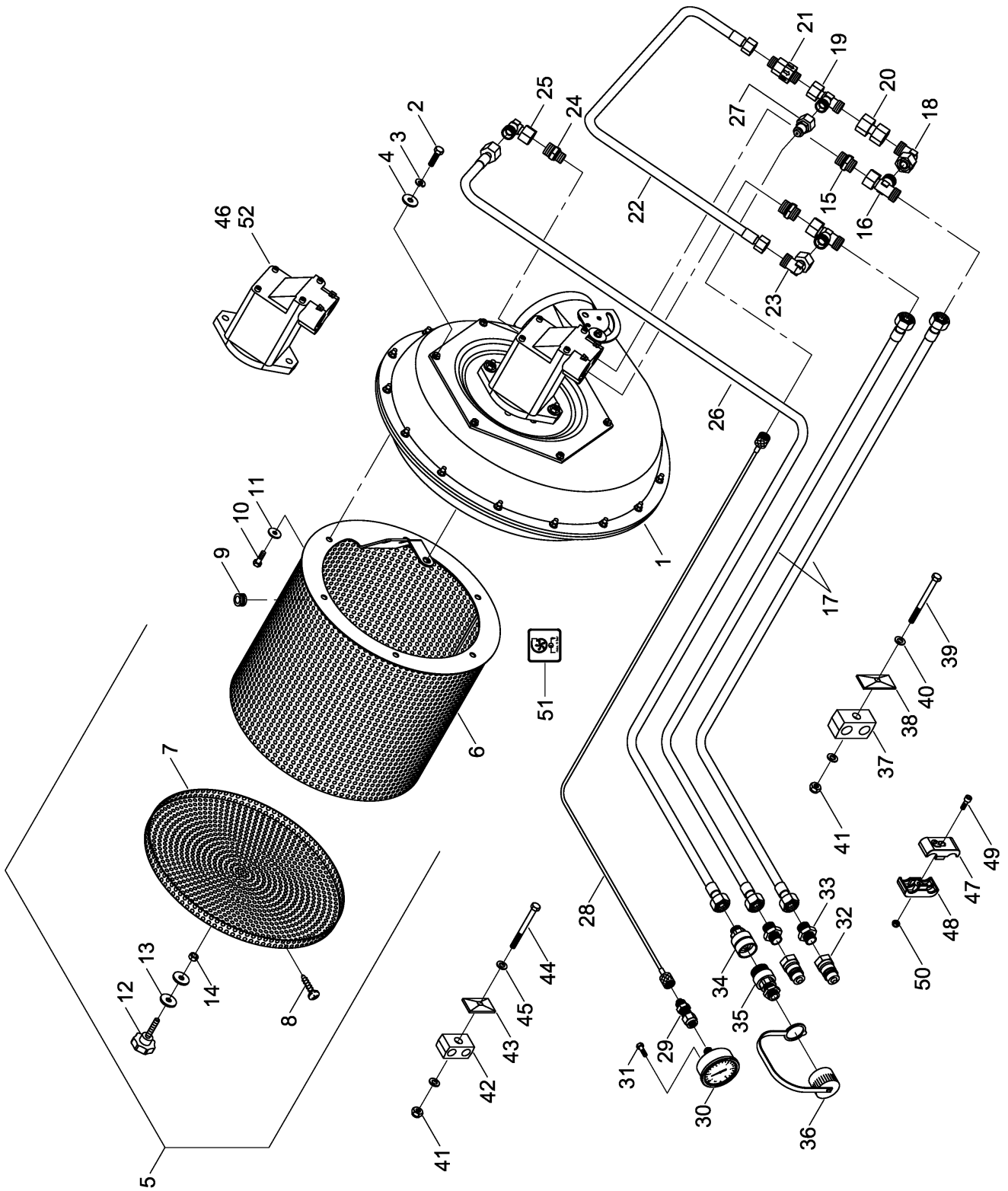
Pos.	Bestell-Nr.	Kurzbezeichnung	DIN	Benennung	Stück
1	00110352			Auslöseventil	1
2	00100399	GE 12 PL - M 22 x 1.5 - ED		Gerade Verschraubung	2
3	00100045	EVT 12 L		Einstellbare T-Verschraubung	1
4	00100055	EVW 12 L		Einstellbare W-Verschraubung	3
5	23498302			Halteblech	1
6	00360117	M 10 x 20	933	6 kt.- Schraube	4
7	00370105	B 10,5	125	Scheibe	4
8	23498303			Auslöseblech	1
9	00360120	M 10 x 30	933	6 kt.- Schraube	4
10	00370105	B 10,5	125	Scheibe	6
11	00350058	M 10	985	Poly-Stop-Mutter	2
12	23498304			Federblech	1

23482300 - Hydr. Gebläse - Direkt Einzeltank



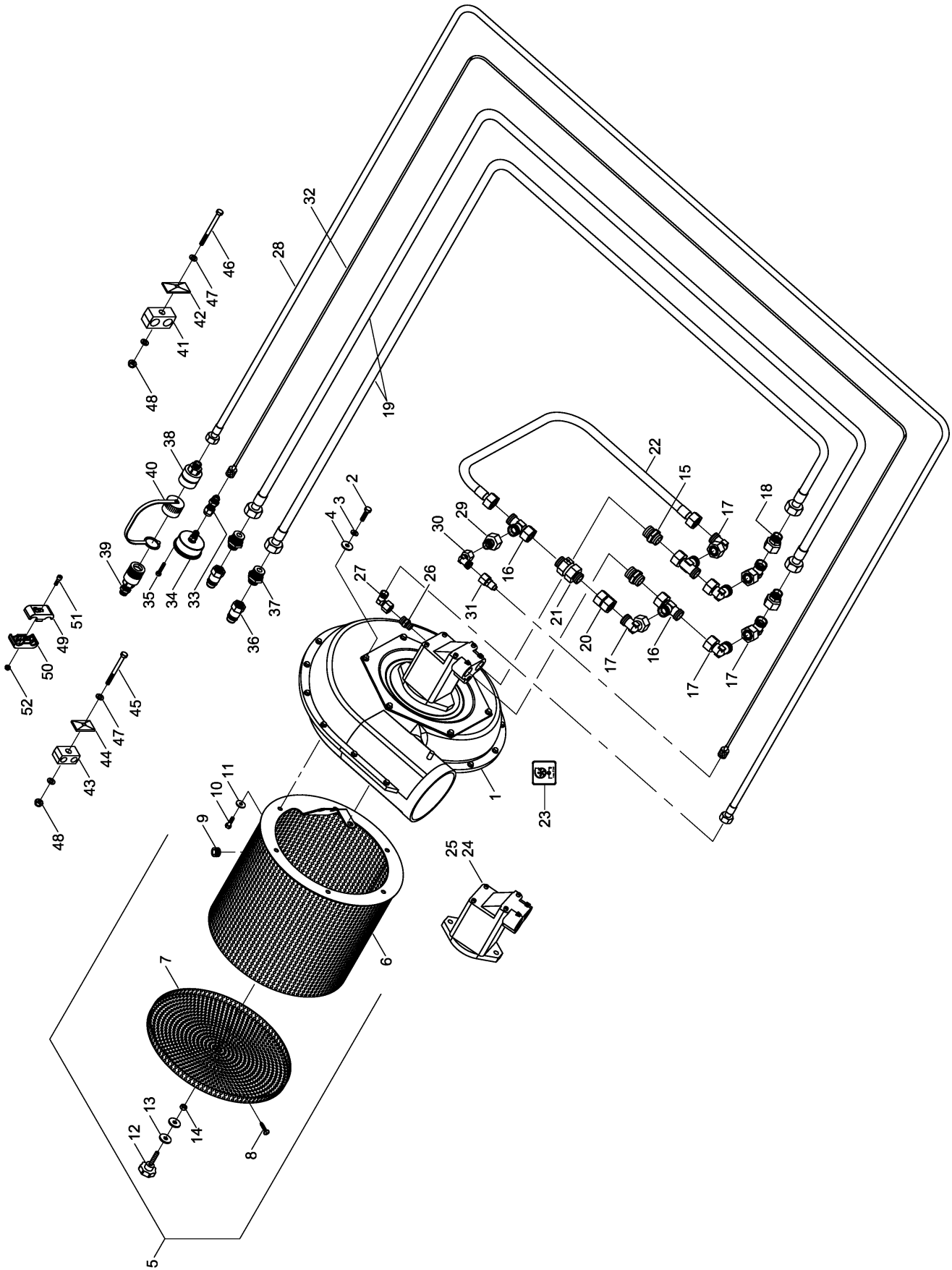
Pos.	Bestell-Nr.	Kurzbezeichnung	DIN	Benennung	Stück	Bemerkung
-	23482300			Hydr. Gebläse - Direkt kpl.	-	
1	00380047	4.9 cm ³ - Volvo		Hydr. Gebläse kpl.	1	
2	00360215	M 8 x 35	933	6 kt.- Schraube	3	
3	00170037	A 8	7980	Federring	3	
4	00370116	R 9	440	Scheibe	3	
5	23473900			Gebläsekorb kpl.	1	
6	23473800			Gebläsekorb	1	
7	23473901			Deckel f. Gebläsekorb	1	
8	00370005	Ø 4.8 x 16	7971	Blechschaube	6	
9	00200047	Ø 16		Verschlußstopfen	1	
10	00380154	1/4" x 3/4"		6 kt.- Schneidschraube	6	
11	00380155	1/4" - Ø 32		Scheibe	6	
12	00370101	M 8 x 40		Sterngriff m. Schraube	1	
13	00370116	R 9	440	Scheibe	2	
14	00350008	M 8	934	6 kt.- Mutter	2	
15	00100088	GE 12 L - 3/4" -16 UNF		Gerade Verschraubung	2	
16	00100037	EVL 12 L		Einstellbare L-Verschraubung	2	
17	00120682	2SC DN10 A05-A05 6400 lg.		Hyd.- Schlauch	2	
18	00100055	EVW 12 L		Einstellbare W-Verschraubung	1	
19	00100037	EVL 12 L		Einstellbare L-Verschraubung	1	
20	00100342	GZ 12 L		Verbindungsstück	1	
21	00100157	RHD 12 L		Rückschlagventil	1	
22	00120011	2SC DN10 A05-A05 400 lg.		Hyd.- Schlauch	1	
23	00100055	EVW 12 L		Einstellbare W-Verschraubung	1	
24	00100089	GE 12 L - 9/16" -18 UNF		Gerade Verschraubung	1	
25	00100055	EVW 12 L		Einstellbare W-Verschraubung	1	
26	00120681	2SC DN 8 A05-A05 6700 lg.		Hyd.- Schlauch	1	
27	00100244	12 L		Meßkupplung mit Stutzen	1	
28	00120362	SMS 20/20 - 1000 lg.		Meßschlauch	1	
29	00100155	SMA 20 - G 1/4"		Manometeranschluß	1	
30	00110144	Ø 63 - 250 bar		Monometer	1	
31	00360183	M 5 x 30	933	6 kt.- Schraube	2	
32	00110128	3/4" - 16 UNF		Hyd.- Stecker	2	
33	00100088	GE 12 L - 3/4" -16 UNF		Gerade Verschraubung	2	
34	00110121	DN 10		Schraubkupplungsloshälfte	1	
35	00110123	DN 10 - Schott		Schraubkupplungsfesthälfte	1	
36	00110104	HDK NW 10		Staubmuffe	1	
37	00100347	RBP-319 DN 10		Rohrschelle	1	
38	00100345	DP-B3		Deckplatte	1	
39	00360017	M 8 x 100	931	6 kt.- Schraube	1	
40	00370104	A 8,4	125	Scheibe	2	
41	00350057	M 8	985	Poly-Stop-Mutter	1	
42	00100350	RBP-215 DN 8		Rohrschelle	1	
43	00100349	DP-B2		Deckplatte	1	
44	00360230	M 8 x 85	931	6 kt.- Schraube	1	
45	00370104	A 8,4	125	Scheibe	2	
46	00380956			Dicht.- Rep.- Satz	1	Seal Kit !
47	00110687			Schlauchklemme Gebläse	1	
48	00110680			Schlauchklemme o. Bezeichnung	1	
49	00370184	M 6 x 25	912	Zyl.- Schraube	1	

23482300 - Hydr. Gebläse - Direkt Einzeltank



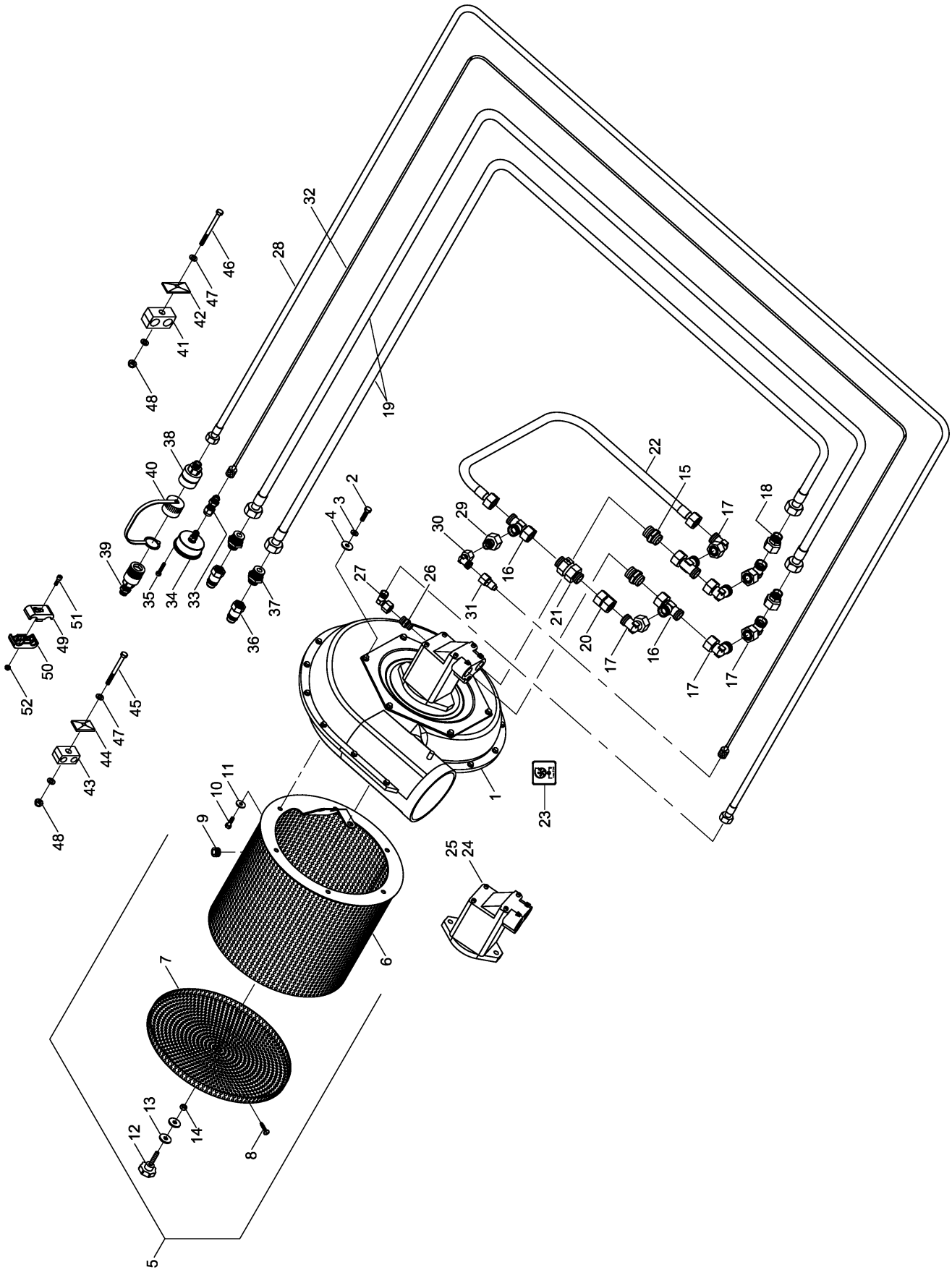
Pos.	Bestell-Nr.	Kurzbezeichnung	DIN	Benennung	Stück	Bemerkung
50	00350067	M 6	985	Poly-Stop-Mutter	1	
51	00380242			Aufkleber Bedienungshinweis	1	
52	00380950	4.9 cm ³ - Volvo		Hyd.- Motor	1	

23485700 - Hydr. Gebläse - Direkt Doppeltank



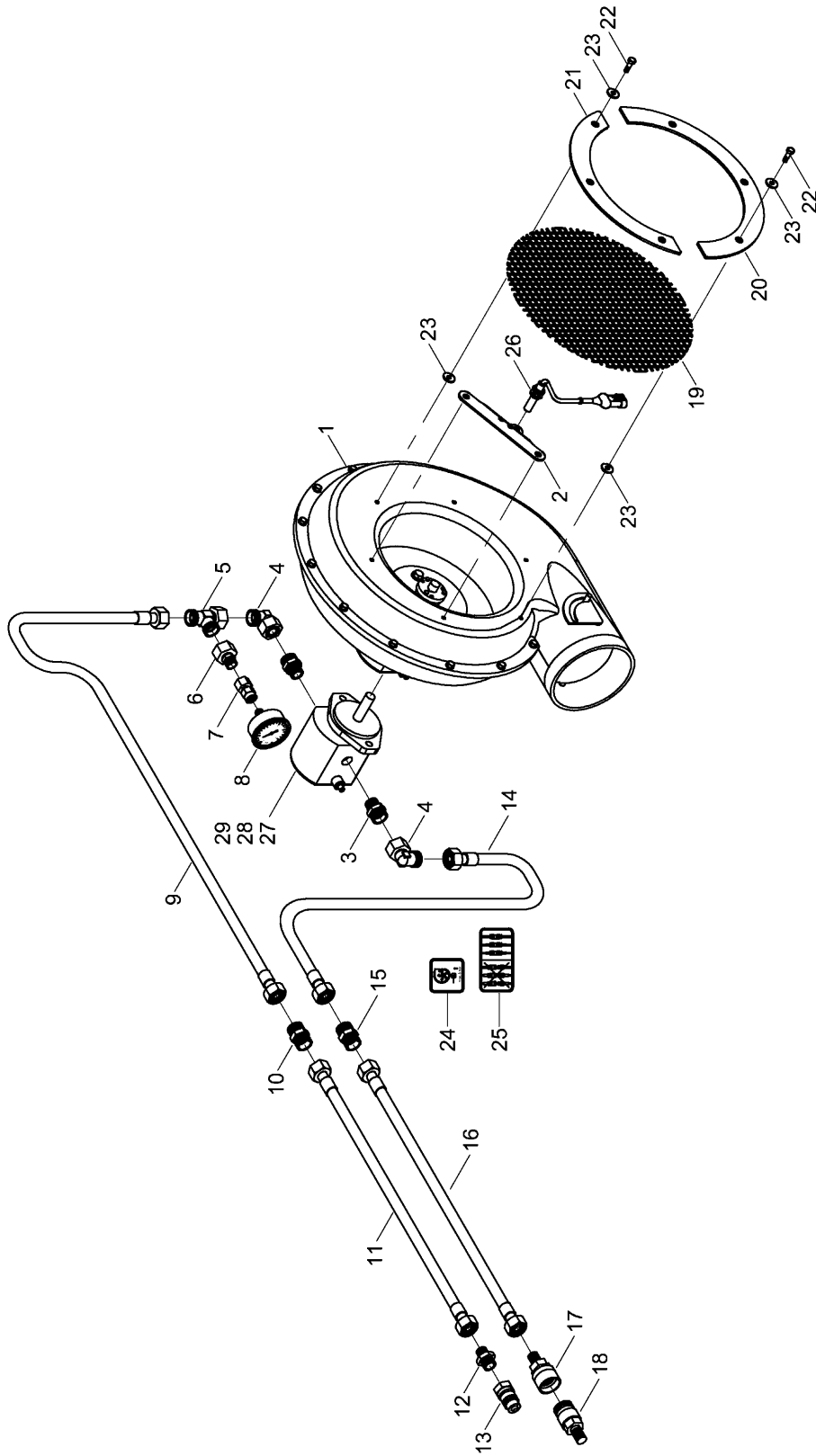
Pos.	Bestell-Nr.	Kurzbezeichnung	DIN	Benennung	Stück
1	00380032	10 cm ³ - Volvo		Hydr. Gebläse kpl.	1
2	00360215	M 8 x 35	933	6 kt.- Schraube	3
3	00170028	A 8	127	Federring	3
4	00370116	R 9	125	Scheibe	3
5	23473900			Gebläsekorb kpl.	1
6	23473800			Gebläsekorb	1
7	23473901			Deckel f. Gebläsekorb	1
8	00370005	Ø 4.8 x 16	7971	Blechschrabe	6
9	00200047	Ø 16		Verschlußstopfen	1
10	00380154	1/4" x 3/4"		6 kt.- Schneidschraube	6
11	00380155	1/4" - Ø 32		Scheibe	6
12	00370101	M 8 x 40		Sterngriff m. Schraube	1
13	00370116	R 9	440	Scheibe	2
14	00350008	M 8	934	6 kt.- Mutter	1
15	00100316	GE 18 L - R 1 1/16" - 12 UNF		Gerade Verschraubung	2
16	00100038	EVL 18 L		Einstellbare L-Verschraubung	3
17	00100057	EVW 18 L		Einstellbare W-Verschraubung	6
18	00100144	KOR 18 - 15 L		Konus-Reduzieranschluß	2
19	00120574	2SC DN12 A05-A05 7400 Ig.		Hyd.- Schlauch	2
20	00100355	GZ 18 L		Verbindungsstück	1
21	00100158	RHD 18 L		Rückschlagventil	1
22	00120031	1SN DN16 A05-A05 600 Ig.		Hyd.- Schlauch	1
23	00380242			Aufkleber Bedienungshinweis	1
24	00380127	10 cm ³ - Volvo		Hyd.- Motor	1
25	00380261			Dicht.- Rep.- Satz	1
26	00100089	GE 12 L - 9/16" - 18 UNF		Gerade Verschraubung	1
27	00100055	EVW 12 L		Einstellbare W-Verschraubung	1
28	00120750	2SC DN 8 A05-A05 7500 Ig.		Hyd.- Schlauch	1
29	00100143	KOR 18 - 12 L		Konus-Reduzieranschluß	1
30	00100055	EVW 12 L		Einstellbare L-Verschraubung	1
31	00100244	12 L		Meßkupplung mit Stutzen	1
32	00120362	SMS 20/20 - 1000 Ig.		Meßschlauch	1
33	00100155	SMA 20 - G 1/4"		Manometeranschluß	1
34	00110144	Ø 63 - 250 bar		Manometer	1
35	00360183	M 5 x 30	933	6 kt.- Schraube	2
36	00110128	3/4" - 16 UNF		Hyd.- Stecker	2
37	00100358	GE 15 L - 3/4" - 16 UNF		Gerade Verschraubung	2
38	00110121	DN 10		Schraubkupplungsloshälfte	1
39	00110123	DN 10 - Schott		Schraubkupplungsfesthälfte	1
40	00110104	HDK NW 10		Hyd.- Staubmuffe	1
41	00100363	RBP-322 DN 12		Rohrschelle	1
42	00100345			Deckplatte	1
43	00100350	RBP-215 DN 8		Rohrschelle	1
44	00100349	DP-B2		Deckplatte	1
45	00360230	M 8 x 85	931	6 kt.- Schraube	1
46	00360014	M 8 x 100	931	6 kt.- Schraube	1
47	00370104	A 8,4	125	Scheibe	4
48	00350057	M 8	985	Poly-Stop-Mutter	2
49	00110687			Schlauchklemme Gebläse	1
50	00110680			Schlauchklemme o. Bezeichnung	1

23485700 - Hydr. Gebläse - Direkt Doppeltank



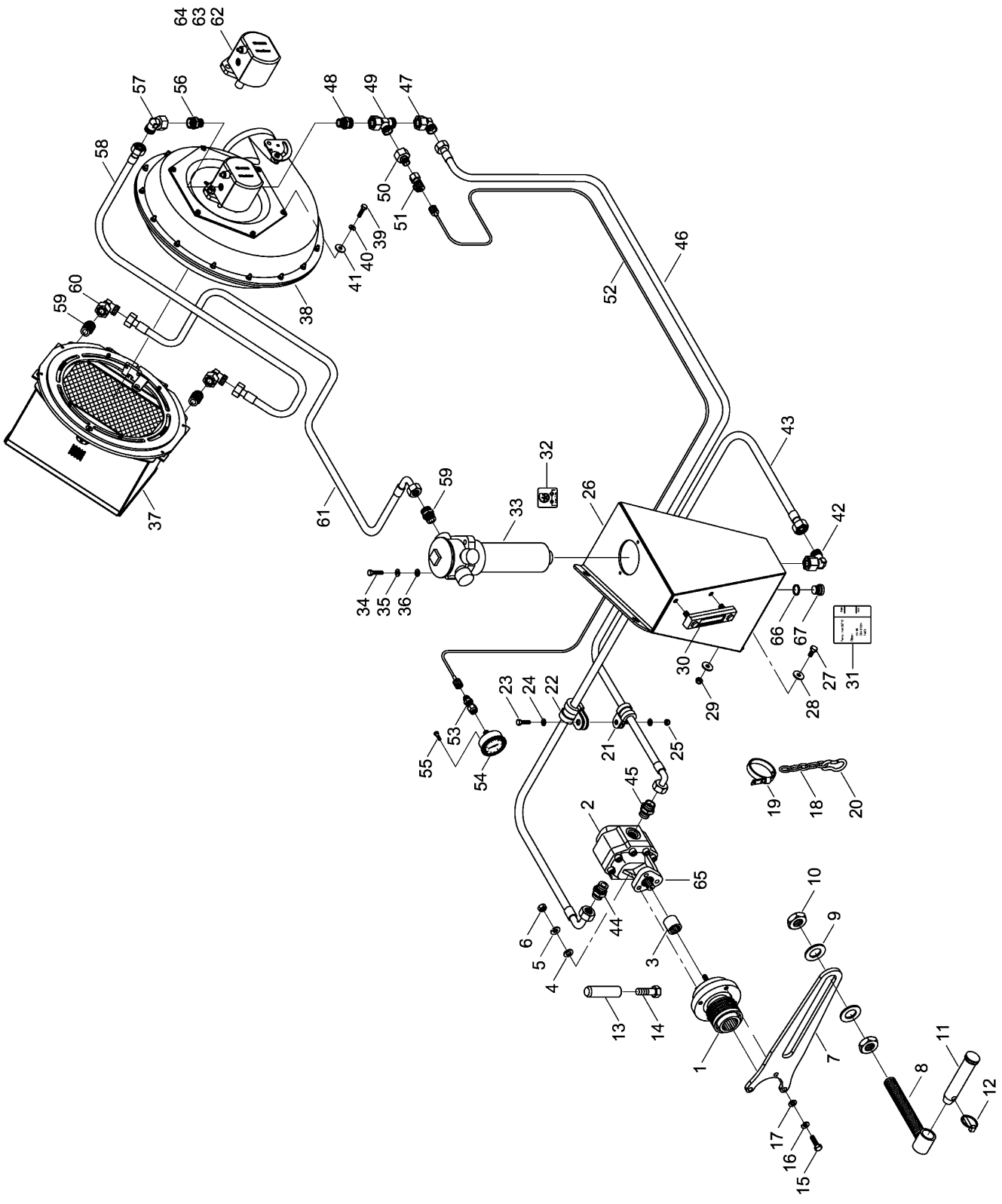
Pos.	Bestell-Nr.	Kurzbezeichnung	DIN	Benennung	Stück
51	00370184	M 6 x 25	912	Zyl.- Schraube	1
52	00350067	M 6	985	Poly-Stop-Mutter	1

32300600 - Hydr. Gebläse - Direkt DuoDrill



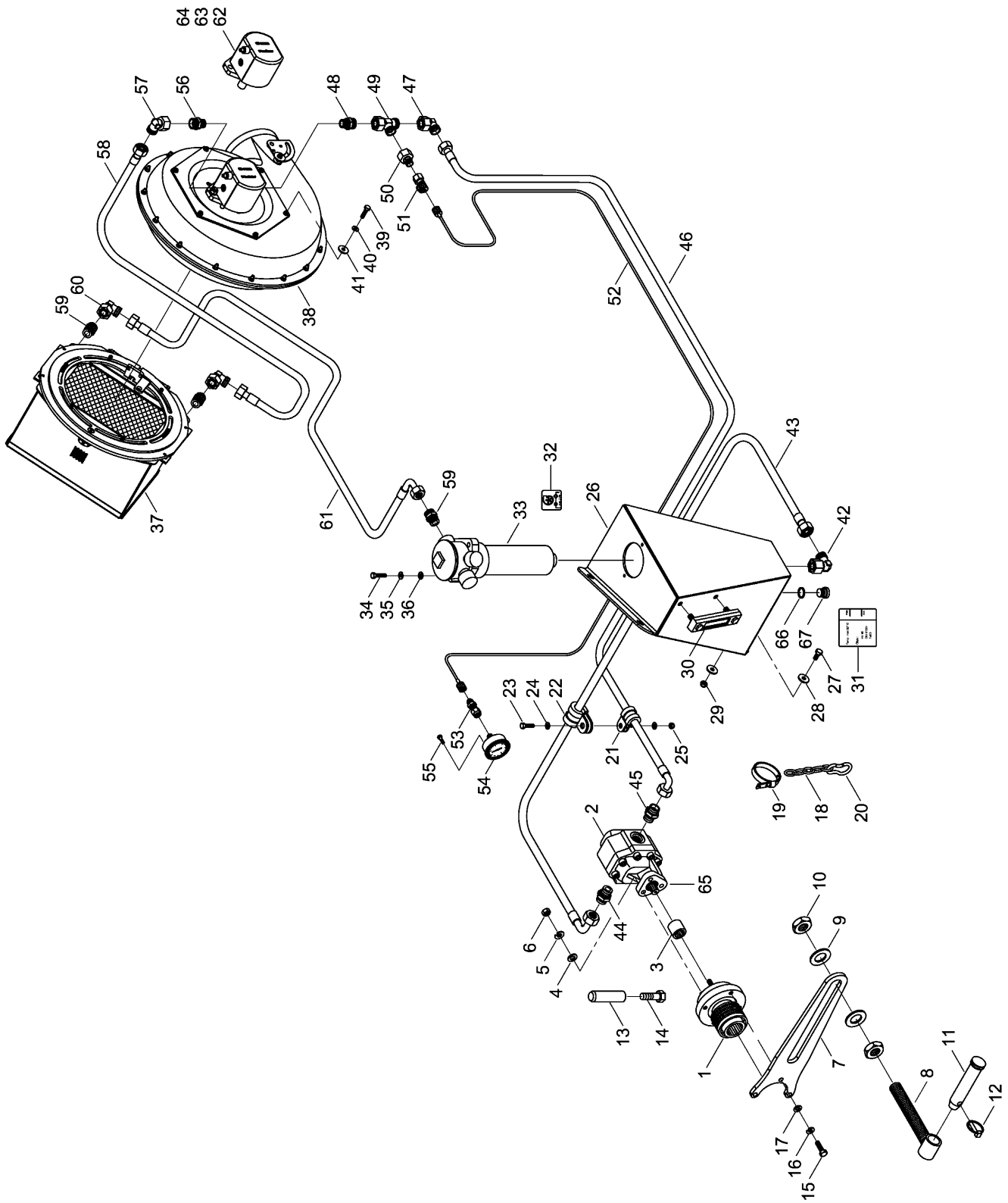
Pos.	Bestell-Nr.	Kurzbezeichnung	DIN	Benennung	Stück	Bemerkung
-	32300600			Hydr. Gebläse DuoDrill kpl.	-	
1	32302200			Hydr. Gebläse 11 cm³ kpl.	1	
2	24052001			Halter f. Sensor Gebläse	1	
3	00100356	GE 18 PL - R 1/2" ED		Gerade Verschraubung	2	
4	00100057	EVW 18 L		Einstellbare W-Verschraubung	2	
5	00100038	EVL 18 L		Einstellbare L-Verschraubung	1	
6	00100143	KOR 18 - 12 L		Konusreduzieranschluß	1	
7	00100154	MAV-EV 12 L - R 1/4"		Manometeranschluß	1	
8	00110144	Ø 63 - 250 bar		Manometer	1	
9	00120337	2SN DN16 A05-A05 4600 lg.		Hyd.- Schlauch	1	
10	00100069	G 18 L		Gerader Stutzen	1	
11	00120591	2SN DN16 A05-A05 6000 lg.		Hyd.- Schlauch	1	
12	00100169	GE 18 L - 3/4" - 16 UNF		Gerade Verschraubung	1	
13	00110128	3/4" - 16 UNF		Hyd.- Stecker	1	
14	00120322	2SN DN16 A05-A05 4300 lg.		Hyd.- Schlauch	1	
15	00100069	G 18 L		Gerader Stutzen	1	
16	00120591	2SN DN16 A05-A05 6000 lg.		Hyd.- Schlauch	1	
17	00110190	DN 16		Schraubkupplungsloshälfte	1	
18	00110191	DN 16		Schraubkupplungsfesthälfte	1	
19	00380153			Schutzgitter	1	
20	33336002			Halbring groß	1	
21	33336003			Halbring klein	1	
22	00380154	UNC 1/4" x 3/4"		6 kt.- Schraube	6	
23	00370115	R 6,6	440	Scheibe	10	
24	00380242			Bedienungshinweis	1	Rücklaufdruck max. 5 bar !
25	00380212			Bedienungshinweis	1	Hydraulik anschließen !
26	24052200			Sensor - Gebläse mit Kabel kpl.	1	
27	00381018			Hyd.- Motor 11 cm³	1	
28	00381020			Dicht.- Rep.- Satz	1	Seal Kit !
29	00383108			Druckbegrenzungsventil	1	

23463800 / 23464200 - Hydr. Gebläse - Zapfwelle Einzeltank



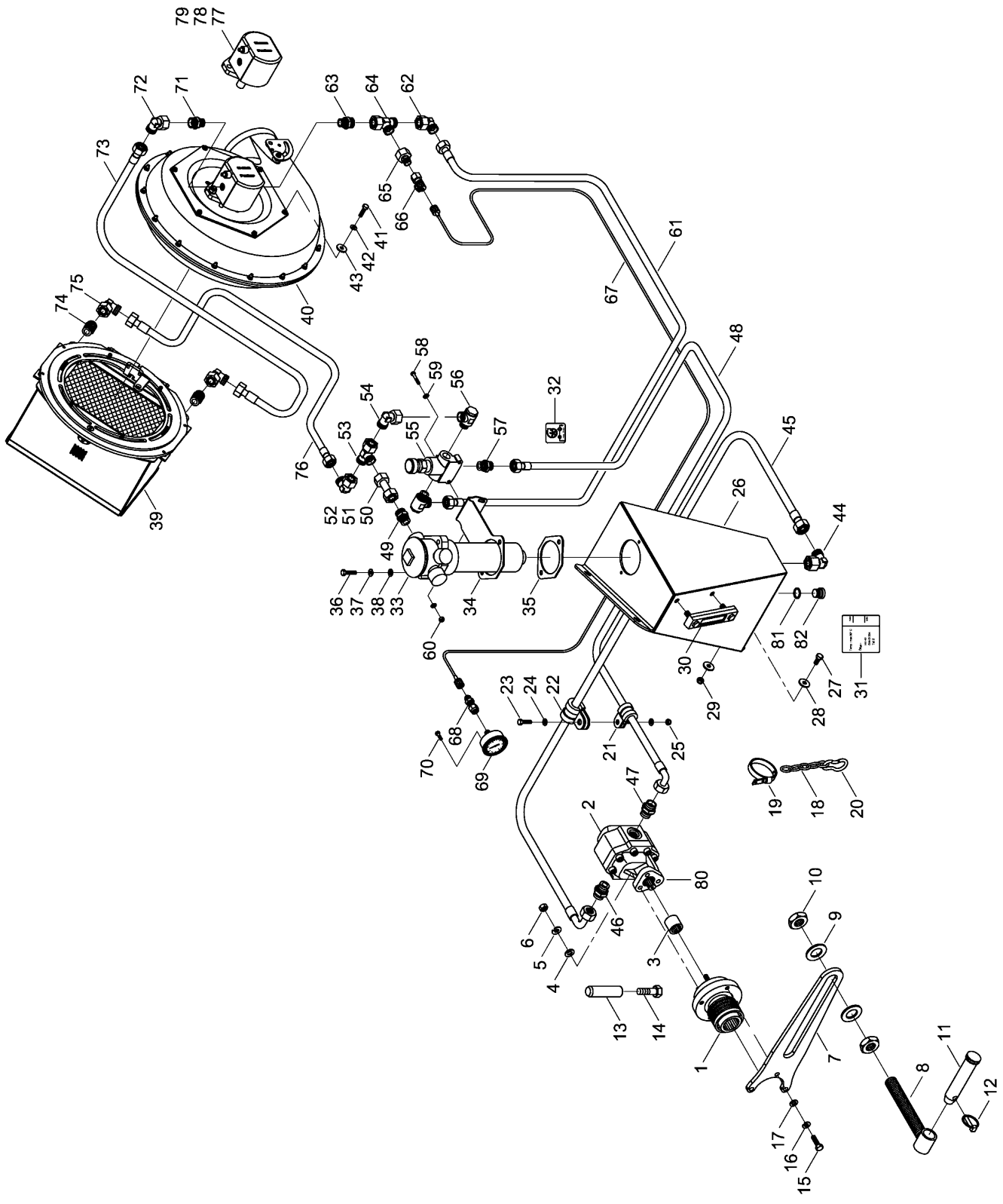
Pos.	Bestell-Nr.	Kurzbezeichnung	DIN	Benennung	Stück	Bemerkung
-	23463800			Hydr. Gebl. Zapfwellenantr. kpl.	-	
1	00280213	SLF 4P 1 3/4" - Z 6		Vorsatzlager kpl.	1	
1	00280157	SLF 4P 1 3/8" - Z 6		Vorsatzlager kpl.	1	
1	00280404	SLF 4P 1 3/8" - Z 8		Vorsatzlager kpl.	1	
1	00280159	SLF 4P 1 3/4" - Z 20		Vorsatzlager kpl.	1	
1	00280158	SLF 4P 1 3/8" - Z 21		Vorsatzlager kpl.	1	
2	00280160			Aufsteckpumpe o. Vorsatzlager	1	
3	00280208			Profilbuchse	1	
4	00370105	B 10,5		Scheibe	3	
5	00170030	A 10	127	Federring	3	
6	00350009	M 10	934	6 kt.- Mutter	3	
7	31054902			Halteblech	1	
8	31071800			Haltespindel	1	
9	00370111	B 31		Scheibe	2	
10	00350083	M 30	439	6 kt.- Mutter	2	
11	00170019	Kat. III x 126 lg.		Oberlenkerbolzen	1	
12	00170063	Ø 8 x 40		Klappsplint	1	
13	01433944	Ø 28 x 100		Aufsteckbolzen	1	
14	00360058	M 16 x 40 - 12.9	933	6 kt.- Schraube	1	
15	00360121	M 10 x 35	933	6 kt.- Schraube	3	
16	00170030	A 10	127	Federring	3	
17	00370105	B 10,5		Scheibe	3	
18	00250032	Ø 6 x 24 x 24 x 600 lg.		Kette	1	
19	00200088	360 x 20 x 2.1		Schnallriemen	1	
20	00140029	100 x 10		Karabinerhaken	1	
21	00190028	RSGU Ø 25/20		Schlauchschelle	1	
22	00190026	RSGU Ø 40/20		Schlauchschelle	1	
23	00360112	M 8 x 30	933	6 kt.- Schraube	1	
24	00370104	A 8,4	125	Scheibe	2	
25	00350057	M 8	985	Poly-Stop-Mutter	1	
26	23464000	17 Ltr.		Hyd.- Tank	1	
27	00360111	M 8 x 25	933	6 kt.- Schraube	3	
28	00370116	R 9	440	Scheibe	6	
29	00350057	M 8	985	Poly-Stop-Mutter	3	
30	00110147			Niveau-Anzeige	1	
31	00380093			Aufkleber Bedienungshinweis	1	Füllstandsanzeige !
32	00380319			Aufkleber Bedienungshinweis	1	Filter Rücklauf !
33	00110306	40 Ltr./min		Rücklauf-Filter kpl.	1	
34	00360215	M 8 x 35	933	6 kt.- Schraube	2	
35	00170028	A 8	127	Federring	2	
36	00370104	A 8,4	125	Scheibe	2	
37	31014000			Klappbarer Gebläsekorb kpl.	1	Inkl. Öl-Kühler !
38	23466700			Hydr. Gebläse 11 cm³ kpl.	1	
39	00360215	M 8 x 35	933	6 kt.- Schraube	3	
40	00170028	A 8	127	Federring	3	
41	00370116	R 9	440	Scheibe	3	
42	00100059	EVW 28 L		Einstellbare W-Verschraubung	1	
43	00120926	2SN DN25 A05-A35 5200 lg.		Hyd.- Schlauch	1	
44	00100297	GE 28 L - R 3/4"		Gerade Verschraubung	1	
45	00100357	GE 18 PL - R 3/4" - ED		Gerade Verschraubung	1	

23463800 / 23464200 - Hydr. Gebläse - Zapfwelle Einzeltank



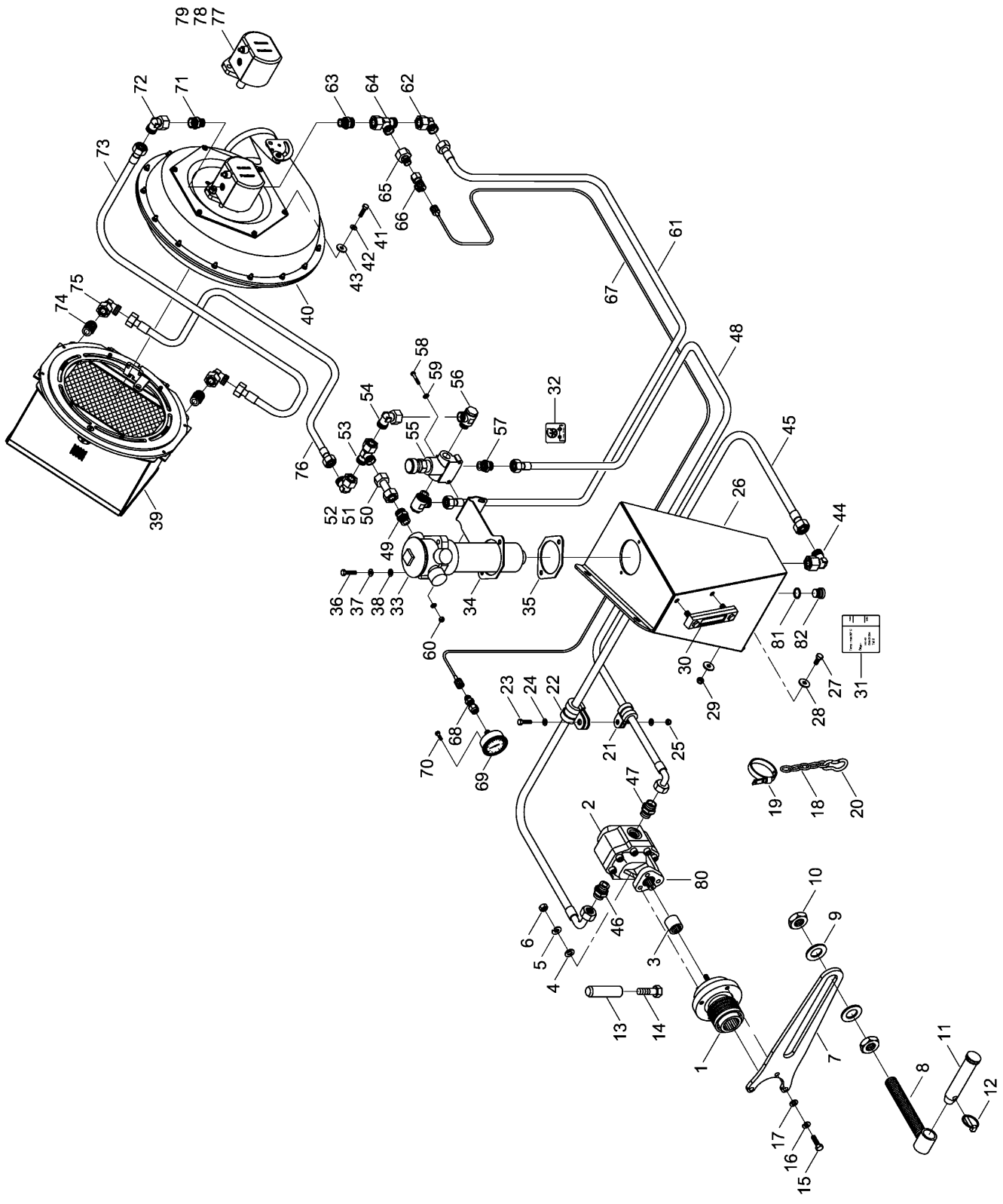
Pos.	Bestell-Nr.	Kurzbezeichnung	DIN	Benennung	Stück	Bemerkung
46	00120930	2SN DN16 A35-A05 5500 lg.		Hyd.- Schlauch	1	
47	00100057	EVW 18 L		Einstellbare W-Verschraubung	1	
48	00100356	GE 18 PL - R 1/2" - ED		Gerade Verschraubung	1	
49	00100038	EVL 18 L		Einstellbare L-Verschraubung	1	
50	00100143	KOR 18 L - 12 L		Konusreduzieranschluß	1	
51	00100244	12 L		Meßkupplung mit Stutzen	1	
52	00120362	SMS 20/20 - 1000 lg.		Meßschlauch	1	
53	00100155	SMA 20 - G 1/4"		Manometeranschluß	1	
54	00110144	Ø 63 - 250 bar		Manometer	1	
55	00360183	M 50 x 30	933	6 kt.- Schraube	2	
56	00100356	GE 18 PL- R 1/2" - ED		Gerade Verschraubung	1	
57	00100057	EVW 18 L		Einstellbare W-Verschraubung	1	
58	00120928	2SN DN16 A25-A05 900 lg.		Hyd.- Schlauch	1	
59	00100357	GE 18 PL - R 3/4" - ED		Gerade Verschraubung	3	
60	00100057	EVW 18 L		Einstellbare W-Verschraubung	2	
61	00120929	2SN DN16 A35-A05 1500 lg.		Hyd.- Schlauch	1	
62	00381018			Hyd.- Motor 11 cm³	1	
63	00381020			Dicht.- Rep.- Satz	1	Seal Kit !
64	00383108			Druckbegrenzungsventil	1	
65	00280339			Dicht.- Rep.- Satz	1	Seal Kit !
66	00260082	A 22 x 27	7603	Kupferdichtring	1	
67	00100422	VSTI - M 22 x 1.5		Verschlusschraube mit Magnet	1	

23463800 / 23298500 - Hydr. Gebläse - Zapfwelle Einzeltank Einstellbar I



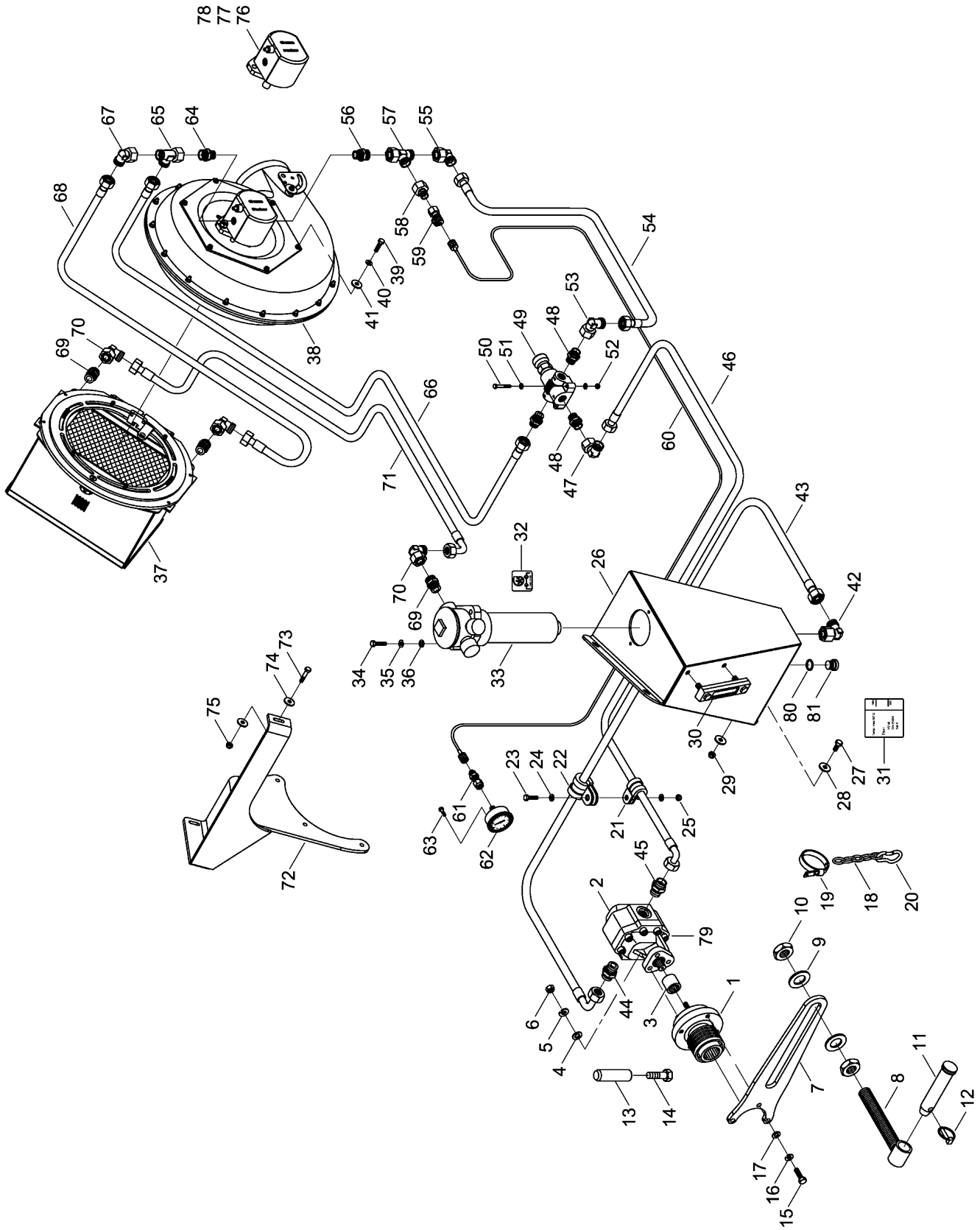
Pos.	Bestell-Nr.	Kurzbezeichnung	DIN	Benennung	Stück	Bemerkung
-	23463800			Hydr. Gebl. Zapfwellenantr. kpl.	-	
1	00280213	SLF 4P 1 3/4" - Z 6		Vorsatzlager kpl.	1	
1	00280157	SLF 4P 1 3/8" - Z 6		Vorsatzlager kpl.	1	
1	00280404	SLF 4P 1 3/8" - Z 8		Vorsatzlager kpl.	1	
1	00280159	SLF 4P 1 3/4" - Z 20		Vorsatzlager kpl.	1	
1	00280158	SLF 4P 1 3/8" - Z 21		Vorsatzlager kpl.	1	
2	00280301			Aufsteckpumpe o. Vorsatzlager	1	
3	00280208			Profilbuchse	1	
4	00370105	B 10,5		Scheibe	3	
5	00170030	A 10	127	Federring	3	
6	00350009	M 10	934	6 kt.- Mutter	3	
7	31054902			Halteblech	1	
8	31071800			Haltespindel	1	
9	00370111	B 31		Scheibe	2	
10	00350083	M 30	439	6 kt.- Mutter	2	
11	00170019	Kat. III x 126 lg.		Oberlenkerbolzen	1	
12	00170063	Ø 8 x 40		Klappsplint	1	
13	01433944	Ø 28 x 100		Aufsteckbolzen	1	
14	00360058	M 16 x 40 - 12.9	933	6 kt.- Schraube	1	
15	00360121	M 10 x 35	933	6 kt.- Schraube	3	
16	00170030	A 10	127	Federring	3	
17	00370105	B 10,5		Scheibe	3	
18	00250032	Ø 6 x 24 x 24 x 600 lg.		Kette	1	
19	00200088	360 x 20 x 2.1		Schnallriemen	1	
20	00140029	100 x 10		Karabinerhaken	1	
21	00190028	RSGU Ø 25/20		Schlauchschelle	1	
22	00190026	RSGU Ø 40/20		Schlauchschelle	1	
23	00360112	M 8 x 30	933	6 kt.- Schraube	1	
24	00370104	A 8,4	125	Scheibe	2	
25	00350057	M 8	985	Poly-Stop-Mutter	1	
26	23464000	17 Ltr.		Hyd.- Tank	1	
27	00360111	M 8 x 25	933	6 kt.- Schraube	3	
28	00370116	R 9	440	Scheibe	6	
29	00350057	M 8	985	Poly-Stop-Mutter	3	
30	00011014			Niveau-Anzeige	1	
31	00380093			Aufkleber Bedienungshinweis	1	Füllstandsanzeige !
32	00380319			Aufkleber Bedienungshinweis	1	Filter Rücklauf !
33	00110306	40 Ltr./min		Rücklauf-Filter kpl.	1	
34	23298501			Halteblech	1	
35	00110793			Flachdichtung	1	
36	00360215	M 8 x 35	933	6 kt.- Schraube	2	
37	00170028	A 8	127	Federring	2	
38	00370104	A 8,4	125	Scheibe	2	
39	31014000			Klappbarer Gebläsekorb kpl.	1	Inkl. Öl-Kühler !
40	23466700			Hydr. Gebläse 11 cm³ kpl.	1	
41	00360215	M 8 x 35	933	6 kt.- Schraube	3	
42	00170028	A 8	127	Federring	3	
43	00370116	R 9	440	Scheibe	3	
44	00100059	EVW 28 L		Einstellbare W-Verschraubung	1	
45	00120926	2SN DN25 A05-A35 5200 lg.		Hyd.- Schlauch	1	

23463800 / 23298500 - Hydr. Gebläse - Zapfwelle Einzeltank Einstellbar I



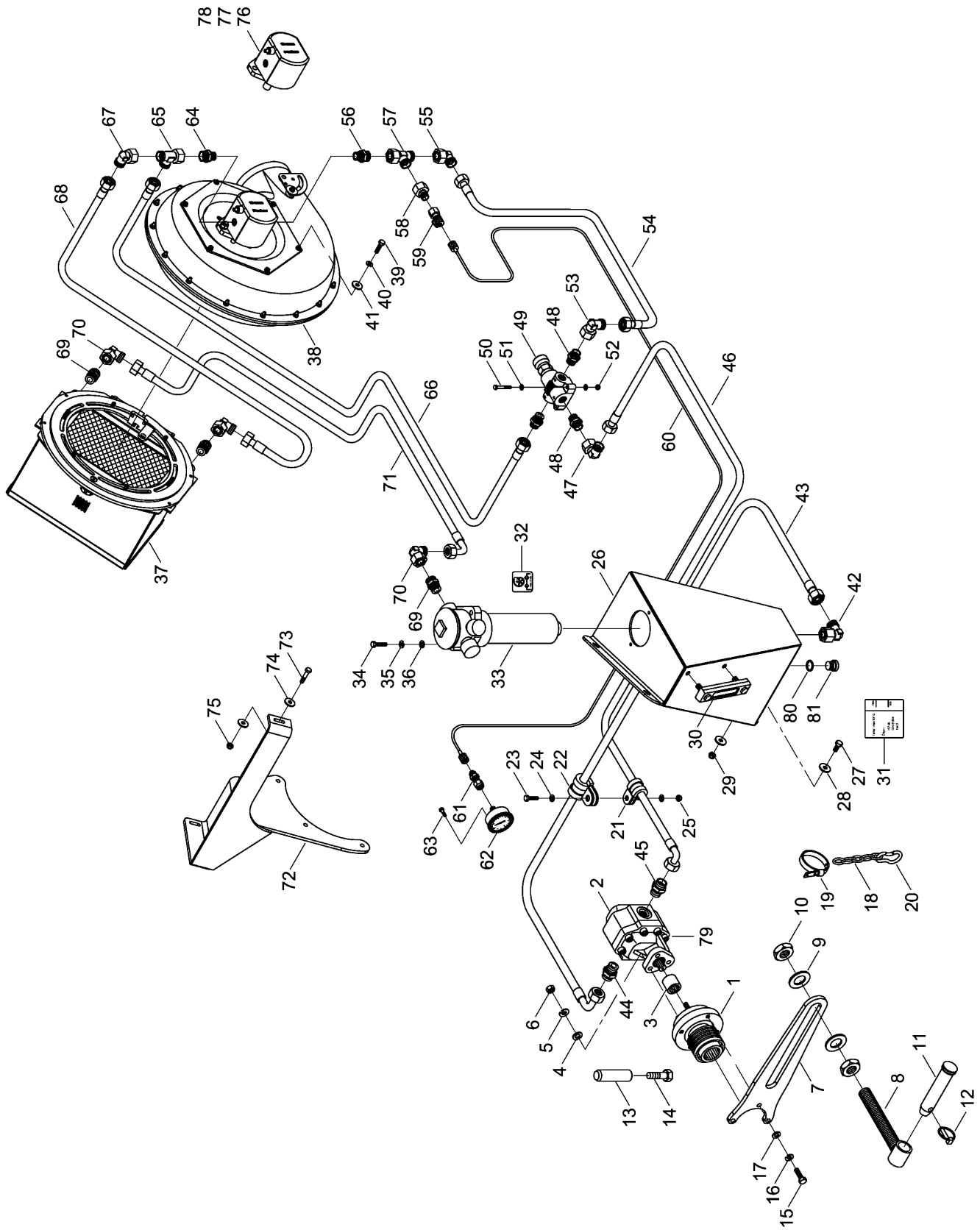
Pos.	Bestell-Nr.	Kurzbezeichnung	DIN	Benennung	Stück	Bemerkung
46	00100105	GE 28 L - R 1"		Gerade Verschraubung	1	
47	00100390	GE 28 L - R 1"		Gerade Verschraubung	1	
48	00120927	2SN DN16 A35-A05 6000 lg.		Hyd.- Schlauch	1	
49	00100357	GE 18 PL - R 1/2" - ED		Gerade Verschraubung	1	
50	23298502	Ø 18 x 1.5 x 75		Hyd.- Rohr	1	
51	00110629	18 L		Schneidring	2	
52	00110247	18 L		Überwurfmutter	2	
53	00100038	EVL 18 L		Einstellbare L-Verschraubung	1	
54	00100057	EVW 18 L		Einstellbare W-Verschraubung	2	
55	00110843	0 - 50 Ltr. Einstellbar		Stromregelventil	1	
56	00100183	SWVE 18 L - M 22 x 1.5		Schwenkverschraubung	2	
57	00100096	GE 18 L - M 18 x 1.5		Gerade Verschraubung	1	
58	00360318	M 6 x 35	933	6 kt.- Schraube	2	
59	00370103	A 6,4	125	Scheibe	4	
60	00350067	M 6	985	Poly-Stop-Mutter	2	
61	00120112	2SN DN16 A05-A05 1000 lg.		Hyd.- Schlauch	1	
62	00100057	EVW 18 L		Einstellbare W-Verschraubung	1	
63	00100356	GE 18 PL - R 1/2" - ED		Gerade Verschraubung	1	
64	00100038	EVL 18 L		Einstellbare L-Verschraubung	1	
65	00100143	KOR 18 L - 12 L		Konusreduzieranschluß	1	
66	00100244	12 L		Meßkupplung mit Stutzen	1	
67	00120362	SMS 20/20 - 1000 lg.		Meßschlauch	1	
68	00100155	SMA 20 - G 1/4"		Manometeranschluß	1	
69	00110144	Ø 63 - 250 bar		Manometer	1	
70	00360183	M 50 x 30	933	6 kt.- Schraube	2	
71	00100356	GE 18 PL - R 1/2" - ED		Gerade Verschraubung	1	
72	00100057	EVW 18 L		Einstellbare W-Verschraubung	1	
73	00120928	2SN DN16 A25-A05 900 lg.		Hyd.- Schlauch	1	
74	00100357	GE 18 PL - R 3/4" - ED		Gerade Verschraubung	2	
75	00100057	EVW 18 L		Einstellbare W-Verschraubung	2	
76	00120929	2SN DN16 A35-A05 1500 lg.		Hyd.- Schlauch	1	
77	00381018			Hyd.- Motor 11 cm ³	1	
78	00381020			Dicht.- Rep.- Satz	1	Seal Kit !
79	00383108			Druckbegrenzungsventil	1	
80	00280339			Dicht.- Rep.- Satz	1	Seal Kit !
81	00260082	A 22 x 27	7603	Kupferdichtring	1	
82	00100422	VSTI - M 22 x 1.5		Verschlussschraube mit Magnet	1	

23463800 / 23262300 - Hydr. Gebläse - Zapfwelle Doppeldrucktank Einstellbar I



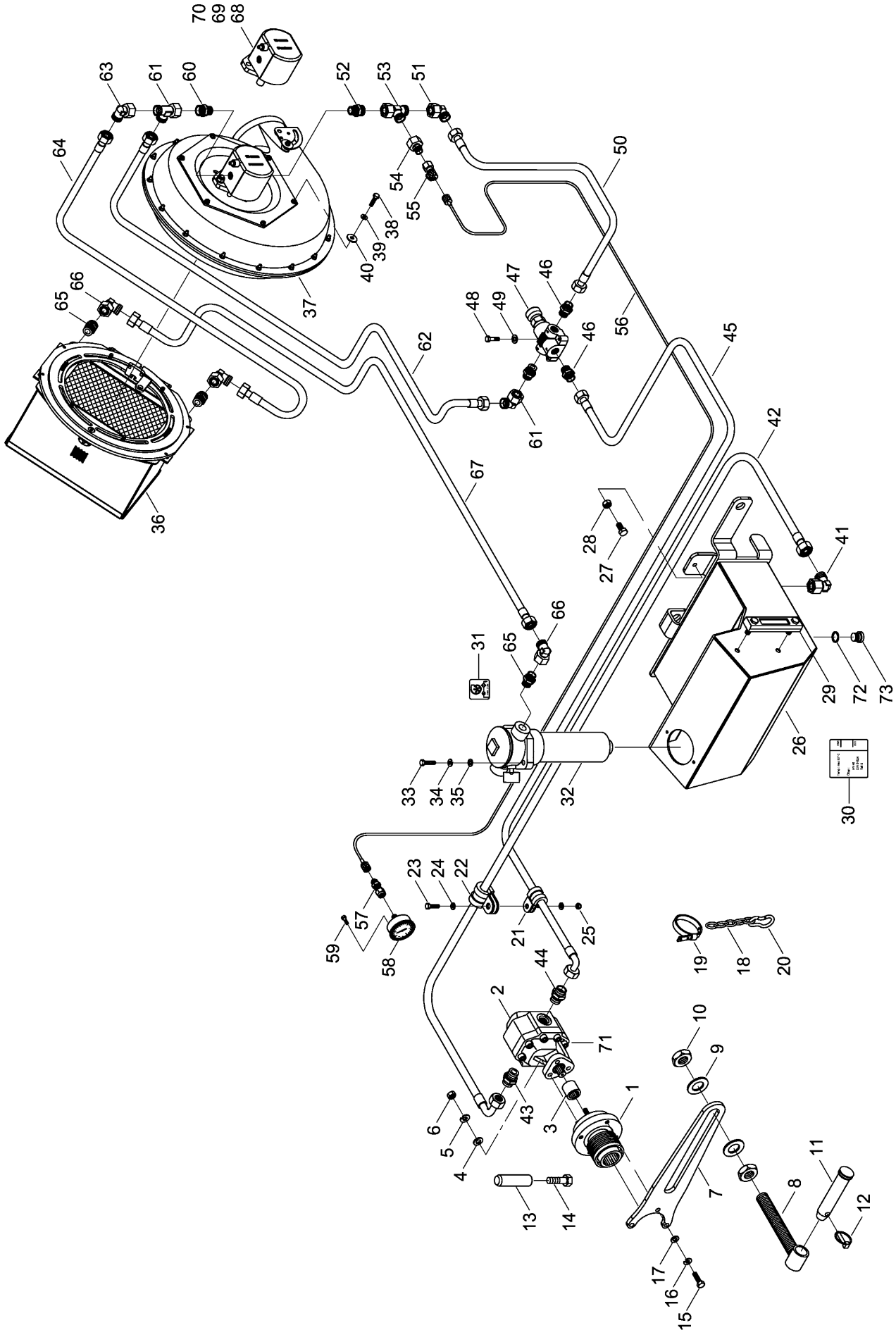
Pos.	Bestell-Nr.	Kurzbezeichnung	DIN	Benennung	Stück	Bemerkung
-	23463800			Hydr. Gebl. Zapfwellenantr. kpl.	-	
1	00280213	SLF 4P 1 3/4" - Z 6		Vorsatzlager kpl.	1	
1	00280157	SLF 4P 1 3/8" - Z 6		Vorsatzlager kpl.	1	
1	00280404	SLF 4P 1 3/8" - Z 8		Vorsatzlager kpl.	1	
1	00280159	SLF 4P 1 3/4" - Z 20		Vorsatzlager kpl.	1	
1	00280158	SLF 4P 1 3/8" - Z 21		Vorsatzlager kpl.	1	
2	00280301			Aufsteckpumpe o. Vorsatzlager	1	
3	00280208			Profilbuchse	1	
4	00370105	B 10,5		Scheibe	3	
5	00170030	A 10	127	Federring	3	
6	00350009	M 10	934	6 kt.- Mutter	3	
7	31054902			Halteblech	1	
8	31071800			Haltespindel	1	
9	00370111	B 31		Scheibe	2	
10	00350083	M 30	439	6 kt.- Mutter	2	
11	00170019	Kat. III x 126 lg.		Oberlenkerbolzen	1	
12	00170063	Ø 8 x 40		Klappsplint	1	
13	01433944	Ø 28 x 100		Aufsteckbolzen	1	
14	00360058	M 16 x 40 - 12.9	933	6 kt.- Schraube	1	
15	00360121	M 10 x 35	933	6 kt.- Schraube	3	
16	00170030	A 10	127	Federring	3	
17	00370105	B 10,5		Scheibe	3	
18	00250032	Ø 6 x 24 x 24 x 600 lg.		Kette	1	
19	00200088	360 x 20 x 2.1		Schnallriemen	1	
20	00140029	100 x 10		Karabinerhaken	1	
21	00190028	RSGU Ø 25/20		Schlauchschelle	1	
22	00190026	RSGU Ø 40/20		Schlauchschelle	1	
23	00360112	M 8 x 30	933	6 kt.- Schraube	1	
24	00370104	A 8,4	125	Scheibe	2	
25	00350057	M 8	985	Poly-Stop-Mutter	1	
26	23464000	17 Ltr.		Hyd.- Tank	1	
27	00360111	M 8 x 25	933	6 kt.- Schraube	3	
28	00370116	R 9	440	Scheibe	6	
29	00350057	M 8	985	Poly-Stop-Mutter	3	
30	00011014			Niveau-Anzeige	1	
31	00380093			Aufkleber Bedienungshinweis	1	Füllstandsanzeige !
32	00380319			Aufkleber Bedienungshinweis	1	Filter Rücklauf !
33	00110306	40 Ltr./min		Rücklauf-Filter kpl.	1	
34	00360215	M 8 x 35	933	6 kt.- Schraube	2	
35	00170028	A 8	127	Federring	2	
36	00370104	A 8,4	125	Scheibe	2	
37	31014000			Klappbarer Gebläsekorb kpl.	1	Inkl. Öl-Kühler !
38	23466700			Hydr. Gebläse 11 cm³ kpl.	1	
39	00360215	M 8 x 35	933	6 kt.- Schraube	3	
40	00170028	A 8	127	Federring	3	
41	00370116	R 9	440	Scheibe	3	
42	00100059	EVW 28 L		Einstellbare W-Verschraubung	1	
43	00120926	2SN DN25 A05-A35 5200 lg.		Hyd.- Schlauch	1	
44	00100105	GE 28 L - R 1"		Gerade Verschraubung	1	
45	00100390	GE 18 L - R 1"		Gerade Verschraubung	1	

23463800 / 23262300 - Hydr. Gebläse - Zapfwelle Doppeldrucktank Einstellbar I



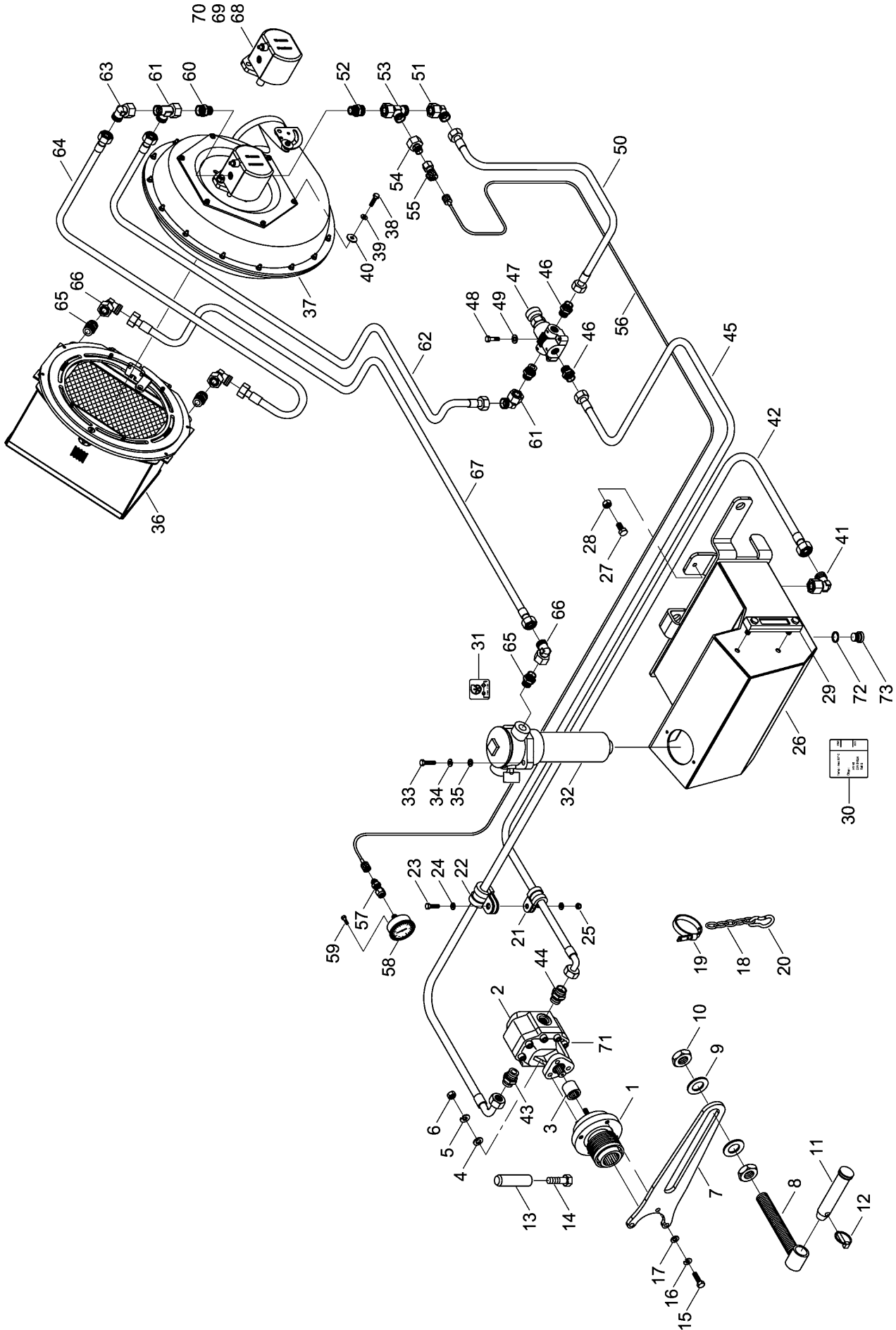
Pos.	Bestell-Nr.	Kurzbezeichnung	DIN	Benennung	Stück	Bemerkung
46	00120930	2SN DN16 A35-A05 5500 lg.		Hyd.- Schlauch	1	
47	00100057	EVW 18 L		Einstellbare W-Verschraubung	1	
48	00100096	GE 18 L - M 18 x 1.5		Gerade Verschraubung	3	
49	00110843	0 - 50 Ltr. Einstellbar		Stromregelventil	1	
50	00360319	M 6 x 45	933	6 kt.- Schraube	2	
51	00370103	A 6,4	125	Scheibe	4	
52	00350067	M 6	985	Poly-Stop-Mutter	2	
53	00100057	EVW 18 L		Einstellbare W-Verschraubung	1	
54	00120112	2SN DN16 A05-A05 1000 lg.		Hyd.- Schlauch	1	
55	00100057	EVW 18 L		Einstellbare W-Verschraubung	1	
56	00100356	GE 18 PL - R 1/2" - ED		Gerade Verschraubung	1	
57	00100038	EVL 18 L		Einstellbare L-Verschraubung	1	
58	00100143	KOR 18 L - 12 L		Konusreduzieranschluß	1	
59	00100244	12 L		Meßkupplung mit Stutzen	1	
60	00120362	SMS 20/20 - 1000 lg.		Meßschlauch	1	
61	00100155	SMA 20 - G 1/4"		Manometeranschluß	1	
62	00110144	Ø 63 - 250 bar		Manometer	1	
63	00360183	M 50 x 30	933	6 kt.- Schraube	2	
64	00100356	GE 18 PL - R 1/2" - ED		Gerade Verschraubung	1	
65	00100038	EVL 18 L		Einstellbare L-Verschraubung	1	
66	00120112	2SN DN16 A05-A05 1000 lg.		Hyd.- Schlauch	1	
67	00100057	EVW 18 L		Einstellbare W-Verschraubung	1	
68	00120931	2SN DN16 A25-A05 450 lg.		Hyd.- Schlauch	1	
69	00100357	GE 18 PL - R 3/4" - ED		Gerade Verschraubung	3	
70	00100057	EVW 18 L		Einstellbare W-Verschraubung	3	
71	00120932	2SN DN16 A05-A05 1100 lg.		Hyd.- Schlauch	1	
72	23486900			Halter Gebläse Doppeltank	1	
73	00360009	M 8 x 40	931	6 kt.- Schraube	3	
74	00370116	R 9	440	Scheibe	6	
75	00350057	M 8	985	Poly-Stop-Mutter	3	
76	00381018			Hyd.- Motor 11 cm ³	1	
77	00381020			Dicht.- Rep.- Satz	1	Seal Kit !
78	00383108			Druckbegrenzungsventil	1	
79	00280339			Dicht.- Rep.- Satz	1	Seal Kit !
80	00260082	A 22 x 27	7603	Kupferdichtring	1	
81	00100422	VSTI - M 22 x 1.5		Verschlussschraube mit Magnet	1	

23463800 / 23288600 - Hydr. Gebläse - Zapfwelle Doppeldrucktank Einstellbar II



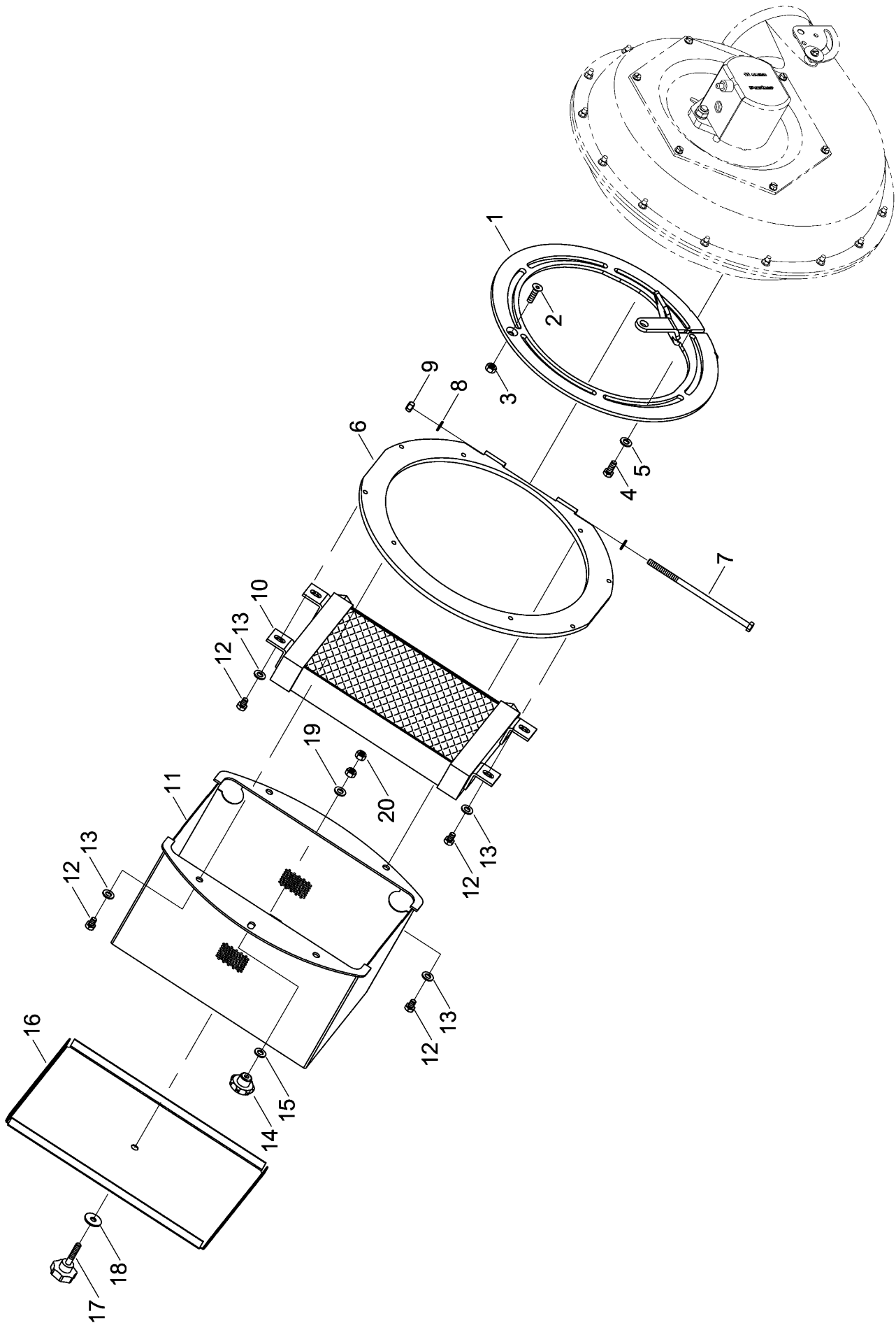
Pos.	Bestell-Nr.	Kurzbezeichnung	DIN	Benennung	Stück	Bemerkung
-	23463800			Hydr. Gebl. Zapfwellenantr. kpl.	-	
1	00280213	SLF 4P 1 3/4" - Z 6		Vorsatzlager kpl.	1	
1	00280157	SLF 4P 1 3/8" - Z 6		Vorsatzlager kpl.	1	
1	00280404	SLF 4P 1 3/8" - Z 8		Vorsatzlager kpl.	1	
1	00280159	SLF 4P 1 3/4" - Z 20		Vorsatzlager kpl.	1	
1	00280158	SLF 4P 1 3/8" - Z 21		Vorsatzlager kpl.	1	
2	00280301			Aufsteckpumpe o. Vorsatzlager	1	
3	00280208			Profilbuchse	1	
4	00370105	B 10,5		Scheibe	3	
5	00170030	A 10	127	Federring	3	
6	00350009	M 10	934	6 kt.- Mutter	3	
7	31054902			Halteblech	1	
8	31071800			Haltespindel	1	
9	00370111	B 31		Scheibe	2	
10	00350083	M 30	439	6 kt.- Mutter	2	
11	00170019	Kat. III x 126 lg.		Oberlenkerbolzen	1	
12	00170063	Ø 8 x 40		Klappsplint	1	
13	01433944	Ø 28 x 100		Aufsteckbolzen	1	
14	00360058	M 16 x 40 - 12.9	933	6 kt.- Schraube	1	
15	00360121	M 10 x 35	933	6 kt.- Schraube	3	
16	00170030	A 10	127	Federring	3	
17	00370105	B 10,5		Scheibe	3	
18	00250032	Ø 6 x 24 x 24 x 600 lg.		Kette	1	
19	00200088	360 x 20 x 2.1		Schnallriemen	1	
20	00140029	100 x 10		Karabinerhaken	1	
21	00190028	RSGU Ø 25/20		Schlauchschelle	1	
22	00190026	RSGU Ø 40/20		Schlauchschelle	1	
23	00360112	M 8 x 30	933	6 kt.- Schraube	1	
24	00370104	A 8,4	125	Scheibe	2	
25	00350057	M 8	985	Poly-Stop-Mutter	1	
26	23289500	30 Ltr.		Hyd.- Tank	1	
27	00360131	M 12 x 35	933	6 kt.- Schraube	1	
28	00350010	M 12	985	Poly-Stop-Mutter	1	
29	00011014			Niveau-Anzeige	1	
30	00380093			Aufkleber Bedienungshinweis	1	Füllstandsanzeige !
31	00380319			Aufkleber Bedienungshinweis	1	Filter Rücklauf !
32	00110306	40 Ltr./min		Rücklauf-Filter kpl.	1	
33	00360215	M 8 x 35	933	6 kt.- Schraube	2	
34	00170028	A 8	127	Federring	2	
35	00370104	A 8,4	125	Scheibe	2	
36	31014000			Klappbarer Gebläsekorb kpl.	1	Inkl. Öl-Kühler !
37	23466700			Hydr. Gebläse 11 cm³ kpl.	1	
38	00360215	M 8 x 35	933	6 kt.- Schraube	3	
39	00170028	A 8	127	Federring	3	
40	00370116	R 9	440	Scheibe	3	
41	00100059	EVW 28 L		Einstellbare W-Verschraubung	1	
42	00120926	2SN DN25 A05-A35 5200 lg.		Hyd.- Schlauch	1	
43	00100105	GE 28 L - R 1"		Gerade Verschraubung	1	
44	00100390	GE 18 L - R 1"		Gerade Verschraubung	1	
45	00120933	2SN DN16 A35-A05 6600 lg.		Hyd.- Schlauch	1	

23463800 / 23288600 - Hydr. Gebläse - Zapfwelle Doppeldrucktank Einstellbar II



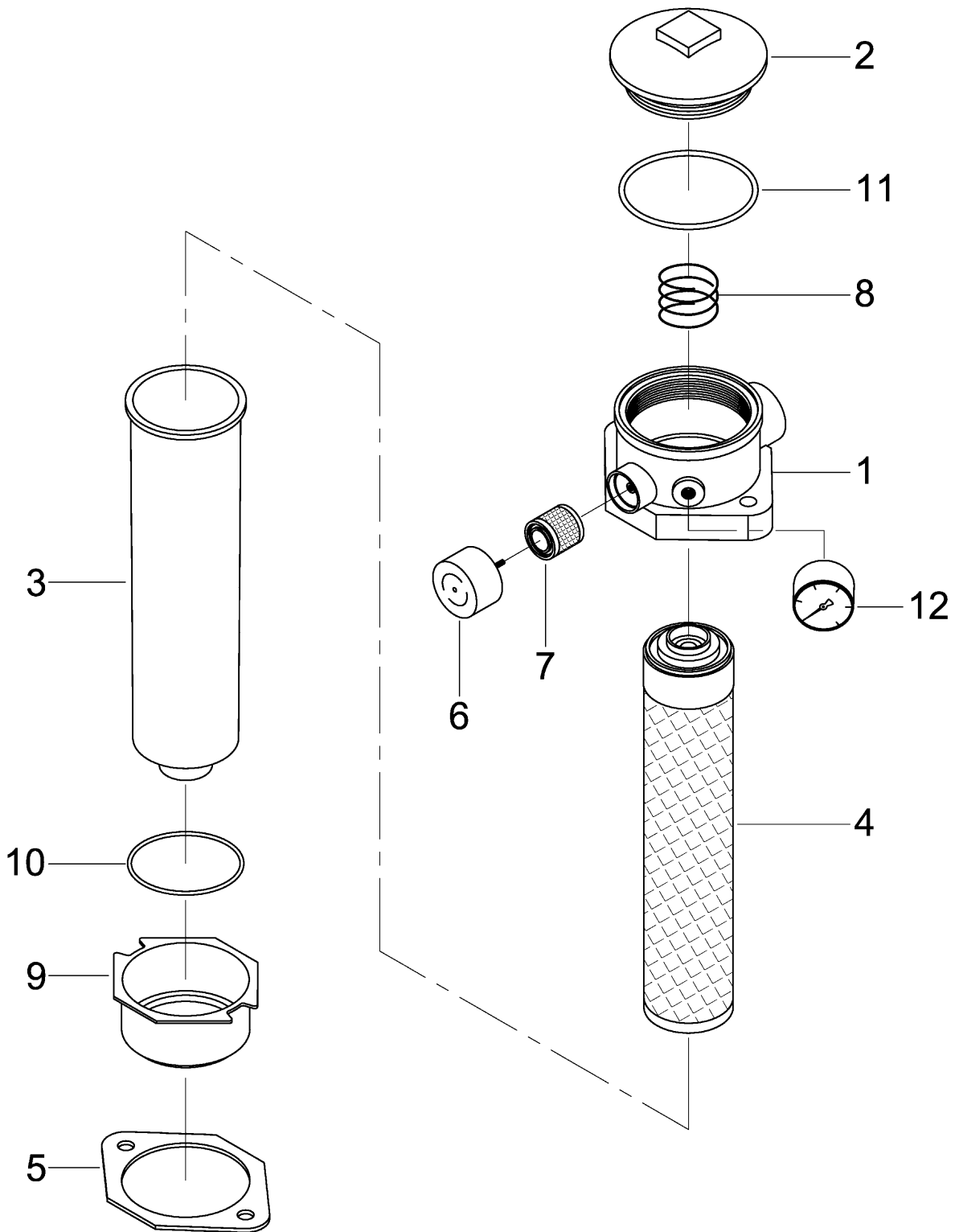
Pos.	Bestell-Nr.	Kurzbezeichnung	DIN	Benennung	Stück	Bemerkung
46	00100096	GE 18 L - M 22 x 1.5		Gerade Verschraubung	3	
47	00110843	0 - 50 Ltr. Einstellbar		Stromregelventil	1	
48	00360318	M 6 x 35	931	6 kt.- Schraube	2	
49	00370103	A 6,4	125	Scheibe	2	
50	00120112	2SN DN16 A05-A05 1000 lg.		Hyd.- Schlauch	1	
51	00100057	EVW 18 L		Einstellbare W-Verschraubung	1	
52	00100356	GE 18 PL - R 1/2" - ED		Gerade Verschraubung	1	
53	00100038	EVL 18 L		Einstellbare L-Verschraubung	1	
54	00100143	KOR 18 L - 12 L		Konusreduzieranschluß	1	
55	00100244	12 L		Meßkupplung mit Stutzen	1	
56	00120362	SMS 20/20 - 1000 lg.		Meßschlauch	1	
57	00100155	SMA 20 - G 1/4"		Manometeranschluß	1	
58	00110144	Ø 63 - 250 bar		Manometer	1	
59	00360183	M 50 x 30	933	6 kt.- Schraube	2	
60	00100356	GE 18 PL - R 1/2" - ED		Gerade Verschraubung	1	
61	00100038	EVL 18 L		Einstellbare L-Verschraubung	1	
62	00120112	2SN DN16 A05-A05 1000 lg.		Hyd.- Schlauch	1	
63	00100057	EVW 18 L		Einstellbare W-Verschraubung	1	
64	00120931	2SN DN16 A25-A05 450 lg.		Hyd.- Schlauch	1	
65	00100357	GE 18 PL - R 3/4" - ED		Gerade Verschraubung	3	
66	00100057	EVW 18 L		Einstellbare W-Verschraubung	3	
67	00120928	2SN DN16 A25-A05 900 lg.		Hyd.- Schlauch	1	
68	00381018			Hyd.- Motor 11 cm ³	1	
69	00381020			Dicht.- Rep.- Satz	1	Seal Kit !
70	00383108			Druckbegrenzungsventil	1	
71	00280339			Dicht.- Rep.- Satz	1	Seal Kit !
72	00260082	A 22 x 27	7603	Kupferdichtring	1	
73	00100422	VSTI - M 22 x 1.5		Verschlussschraube mit Magnet	1	

31014000 - Klappbarer Gebläsekorb



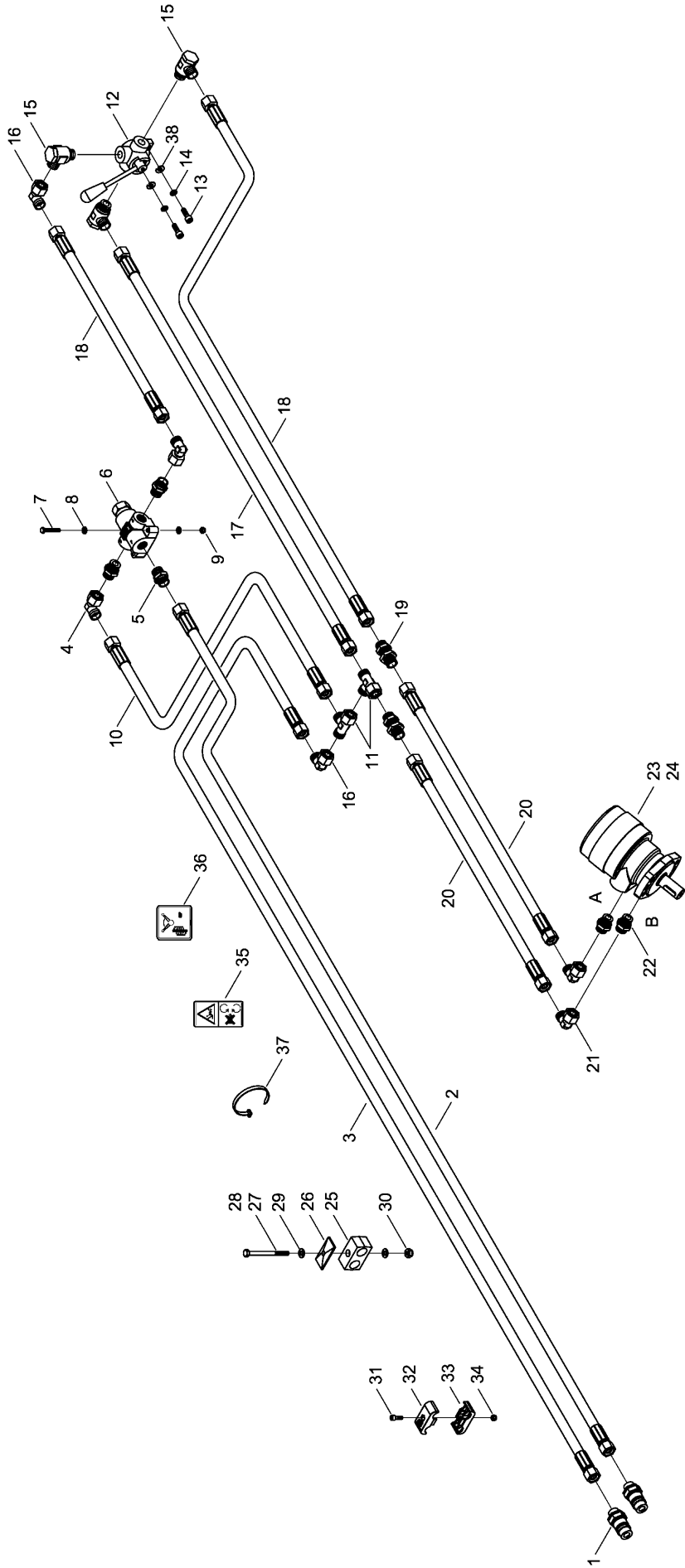
Pos.	Bestell-Nr.	Kurzbezeichnung	DIN	Benennung	Stück
-	31014000			Klappbarer Gebläsekorb kpl.	-
1	31014100			Grundplatte	1
2	00370337	M 8 x 30	7991	Senkkopfschraube	1
3	00350008	M 8	934	6 kt.- Mutter	1
4	00360110	M 8 x 20	933	6 kt.- Schraube	6
5	00370104	A 8,4	125	Scheibe	6
6	31014200			Klapprahmen	1
7	00360298	M 8 x 180	931	6 kt.- Schraube	1
8	00370104	A 8,4	125	Scheibe	2
9	00350057	M 8	985	Poly-Stop-Mutter	1
10	00270211			Öl-Kühler	1
11	31014300			Gebläselorb	1
12	00360223	M 8 x 12	933	6 kt.- Schraube	8
13	00370104	A 8,4	125	Scheibe	8
14	00370340	M 8		Sterngriff	1
15	00370104	A 8,4	125	Scheibe	1
16	31014001			Deckel für Gebläsekorb	1
17	00370101	M 8 x 40		Sterngriff	1
18	00370116	R 9	440	Scheibe	1
19	00370104	A 8,4	125	Scheibe	1
20	00350008	M 8	934	6 kt.- Mutter	2

00110306 - Rücklauf-Filter



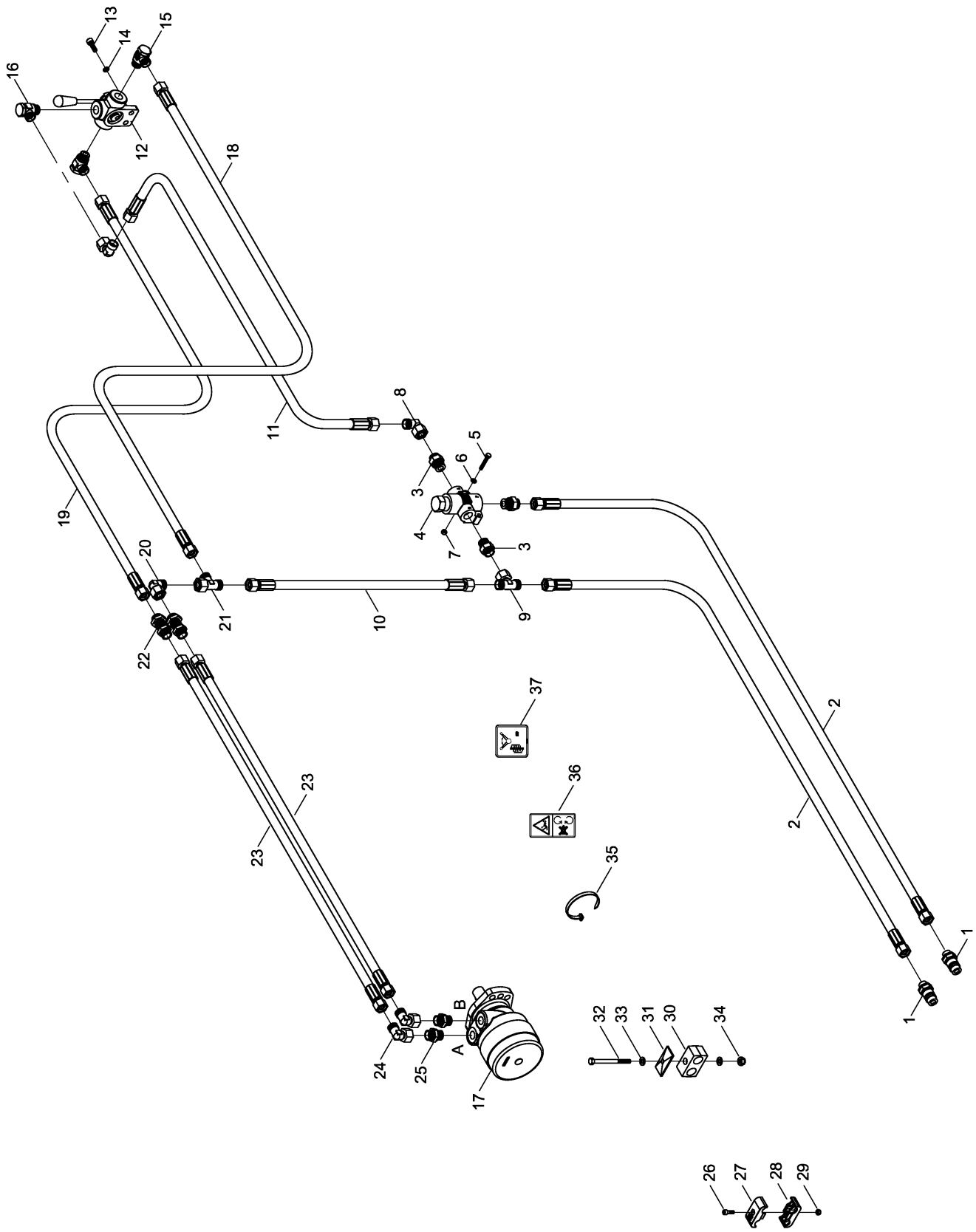
Pos.	Bestell-Nr.	Kurzbezeichnung	Benennung	Stück
-	00110306		Rücklauf-Filter kpl.	-
1	00110790		Filtergehäuse	1
2	00110791		Deckel	1
3	00110792		Filtertopf	1
4	00110318		Filtereinsatz	1
5	00110793		Flachdichtung	1
6	00110794		Entlüftungskappe	1
7	00110795		Entlüftungsfiter	1
8	00110796		Druckfeder	1
9	00110797		Ölabscheider	1
10	00110798	Ø 72 x 2.5	O-Ring	1
11	00110799	Ø 85 x 3.5	O-Ring	1
12	00110800	12 bar	Manometer	1

23496800 - Hydraulik Befüllschnecke Einzeltank



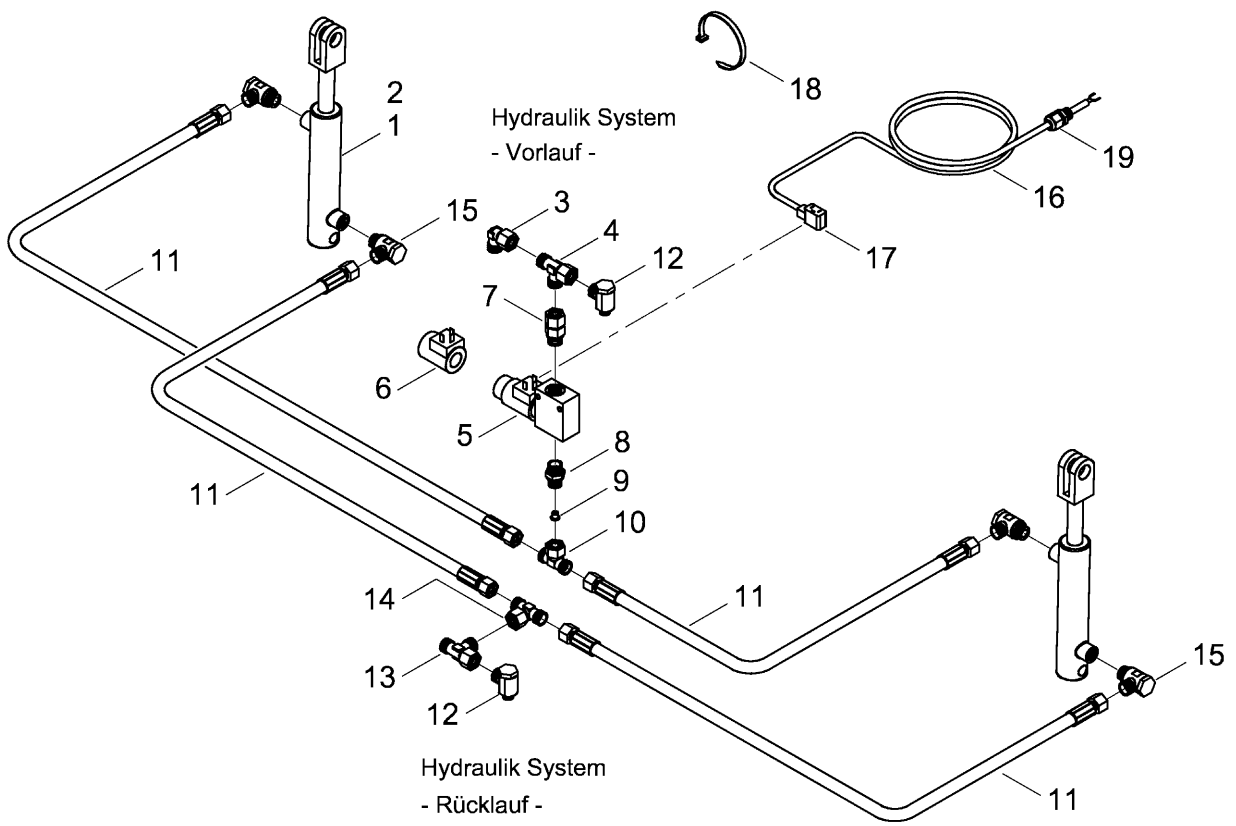
Pos.	Bestell-Nr.	Kurzbezeichnung	DIN	Benennung	Stück	Bemerkung
1	00110179	15 L - M 22 x 1.5		Hyd.- Stecker	2	
2	00120746	2SC DN12 A05-A05 8300 lg.		Hyd.- Schlauch	1	
3	00120745	2SC DN12 A05-A05 8800 lg.		Hyd.- Schlauch	1	
4	00100056	EVW 15 L		Einstellbare W-Verschraubung	2	
5	00100401	GE 15 PL - M 22 x 1.5 - ED		Gerade Verschraubung	3	
6	00110837	60 Ltr.		Stromregelventil	1	
7	00360216	M 6 x 40	933	6 kt.- Schraube	2	
8	00370103	A 6,4	125	Scheibe	4	
9	00350067	M 6	985	Poly-Stop-Mutter	2	
10	00120464	2SC DN12 A05-A05 500 lg.		Hyd.- Schlauch	1	
11	00100274	EVL 15 L		Einstellbare L-Verschraubung	2	
12	00110672			Dreiwege-Drehschieber	1	
13	00370158	M 8 x 25	912	Zyl.- Schraube	2	
14	00370104	A 8,4	125	Scheibe	2	
15	00100199	SWVE 15 L - R 1/2"		Schwenkverschraubung	3	
16	00100056	EVW 15 L		Einstellbare W-Verschraubung	2	
17	00120436	2SC DN12 A05-A05 1500 lg.		Hyd.- Schlauch	1	
18	00120431	2SC DN12 A05-A05 1600 lg.		Hyd.- Schlauch	2	
19	00100175	SV 15 L - M 22 x 1.5		Schottverschraubung	2	
20	00120614	2SC DN12 A05-A05 1700 lg.		Hyd.- Schlauch	2	
21	00100056	EVW 15 L		Einstellbare W-Verschraubung	2	
22	00100265	GE 15 PL - R 1/2" - ED		Gerade Verschraubung	2	
23	00110846	BREL 200 A58 12000		Hyd.- Motor	1	
24	00110895			Dicht.- Rep.- Satz	1	Seal Kit !
25	00100363	SRS 322 DPP		Rohrschelle	1	
26	00100345	DP-B3		Deckplatte	1	
27	00360233	M 8 x 110	931	6 kt.- Schraube	1	
28	00360295	M 8 x 150	931	6 kt.- Schraube	1	
29	00370104	A 8,4	125	Scheibe	2	
30	00350057	M 8	985	Poly-Stop-Mutter	1	
31	00370183	M 6 x 20	912	Zyl.- Schraube	1	
32	00110686			Schlauchklemmehälfte Schnecke	1	
33	00110680			Schlauchklemmehälfte o. Bezeichnung	1	
34	00350067	M 6	985	Poly-Stop-Mutter	1	
35	00380163			Sicherheitsaufkleber	1	
36	00380399			Bedienungshinweis	1	
37	00190017	T 150 - R 363 x 7,8		Kabelbinder	30	
38	00170037	A 8	7980	Federring	2	

23289700 - Hydraulik Befüllschnecke Doppeldrucktank



Pos.	Bestell-Nr.	Kurzbezeichnung	DIN	Benennung	Stück
1	00110179	12 L - M 22 x 1.5		Hyd.- Stecker	2
2	00120677	2SC DN12 A05-A05 8700 lg.		Hyd.- Schlauch	2
3	00100401	GE 15 PL - M 22 x 1.5 - ED		Gerade Verschraubung	3
4	00110837	60 l		Stromregelventil fest	1
5	00360216	M 6 x 40	933	6 kt.- Schraube	2
6	00370103	A 6,4	125	Scheibe	2
7	00350067	M 6	985	Poly-Stop-Mutter	2
8	00100056	EVW 15 L		Einstellbare W-Verschraubung	1
9	00100273	EVT 15 L		Einstellbare T-Verschraubung	1
10	00120466	2SC DN12 A05-A05 800 lg.		Hyd.- Schlauch	1
11	00120874	2SC DN12 A05-A05 2500 lg.		Hyd.- Schlauch	1
12	00110672	1/2"		Dreiwege-Drehschieber	1
13	00370158	M 8 x 25	912	Zyl.- Schraube	2
14	00170037	Ø 8	7980	Federring	2
15	00100199	SWVE 15 L - R 1/2"		Schwenkverschraubung	3
16	00100056	EVW 15 L		Einstellbare W-Verschraubung	1
17	00110846	BREL 200 cm³		Hyd.- Motor	1
18	00120614	2SC DN12 A05-A05 1700 lg.		Hyd.- Schlauch	1
19	00120741	2SC DN12 A05-A05 1800 lg.		Hyd.- Schlauch	1
20	00100056	EVW 15 L		Einstellbare W-Verschraubung	1
21	00100274	EVL 15 L		Einstellbare L-Verschraubung	1
22	00100175	SV 15 L - M 22 x 1.5		Schottverschraubung	2
23	00120430	2SC DN12 A05-A05 1400 lg.		Hyd.- Schlauch	2
24	00100056	EVW 15 L		Einstellbare W-Verschraubung	2
25	00100265	GE 15 - PL - R 1/2" - ED		Gerade Verschraubung	2
26	00370183	M 6 x 20	912	Zyl.- Schraube	1
27	00110686			Schlauchklemmehälfte Schnecke	1
28	00110680			Schlauchklemmehälfte ohne Bez.	1
29	00350067	M 6	985	Poly-Stop-Mutter	1
30	00100347	RBP-319 - DN 10		Rohrschelle	1
31	00100345	DP-B3		Deckplatte	1
32	00360014	M 8 x 100	931	6 kt.- Schraube	1
33	00370104	A 8,4	125	Scheibe	2
34	00350057	M 8	985	Poly-Stop-Mutter	1
35	00190017	T 150 R 363 x 7,8		Kabelbinder	30
36	00380163			Sicherheitsaufkleber	1
37	00380399			Hinweisaufkleber	1

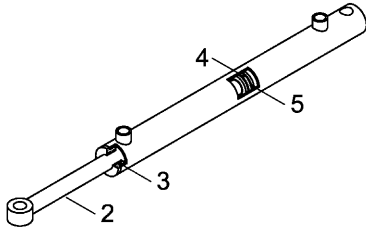
23475900 - Hydraulik Voraufmarkierer



Pos.	Bestell-Nr.	Kurzbezeichnung	Benennung	Stück	Bemerkung
1	00130434	DZ 32 x 20 x 95	Hyd.- Zylinder	2	
2	00130541		Dicht.- Rep.- Satz	2	Seal Kit !
3	00100055	EVW 12 L	Einstellbare W-Verschraubung	1	
4	00100037	EVL 12 L	Einstellbare L-Verschraubung	1	
5	00110460	12 V	2/2 Wegesitzventil	1	
6	00110398	12 V	Magnet	1	
7	00100308	EVGE 12 x PL - R 3/8" - ED	Gerade Verschr. mit Stutzen	1	
8	00100312	GE 12 PL - R 3/8" - ED	Gerade Verschraubung	1	
9	33637601	Ø 1.5	Drossel	1	
10	00100045	EVT 12 L	Einstellbare T-Verschraubung	1	
11	00120637	2SC DN 8 A05-A05 2200 lg.	Hyd.- Schlauch	4	
12	00100180	SWVE 12 L - M 18 x 1.5	Schwenkverschraubung	2	
13	00100037	EVL 12 L	Einstellbare L-Verschraubung	1	
14	00100045	EVT 12 L	Einstellbare T-Verschraubung	1	
15	00100197	SWVE 12 L - R 1/4"	Schwenkverschraubung	4	
16	00341155	Kabel 2 x 0.75 mm ² x 2000 lg.	Kabel	1	Länge angeben !
17	00340263		Stecker	1	
18	00190017	T 150 - R 363 x 7.8	Kabelbinder	40	
19	00340933	M 12 x 1.5 (3 - 6,5 mm)	Kabelverschraubung	1	

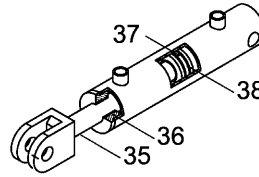
00000000 - Hydr. Zylinder - Pronto DC

- 1 Hyd.- Zylinder RZ 40 x 25 x 400
00130092



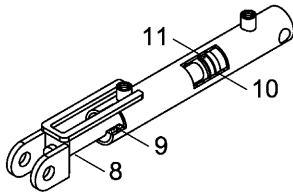
Aufstieg Doppeltank / Steps double hopper

- 34 Hyd.- Zylinder RZ 60 x 32 x 170
00130567



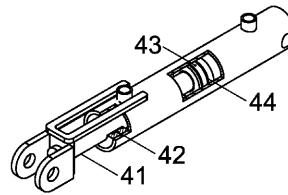
Crossbar 1-reihig / 1-row

- 7 Hyd.- Zylinder DZ 50 x 30 x 225
00130191



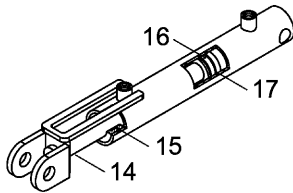
DiscSystem / Disc Levelling System

- 40 Hyd.- Zylinder RZ 60 x 32 x 225
00130412



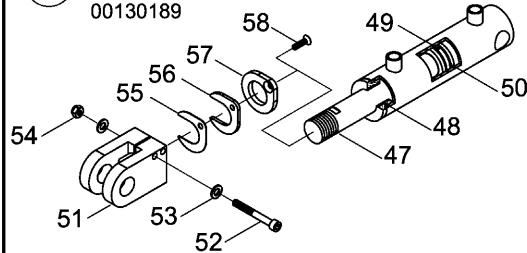
DiscSystem / Disc Levelling System

- 13 Hyd.- Zylinder RZ 50 x 30 x 225
00130413



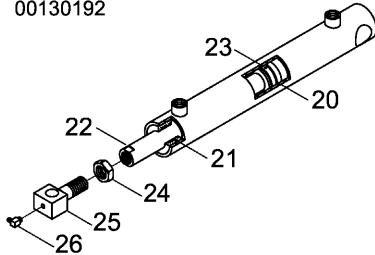
DiscSystem / Disc Levelling System

- 46 Hyd.- Zylinder DZ 60 x 40 x 125
00130189



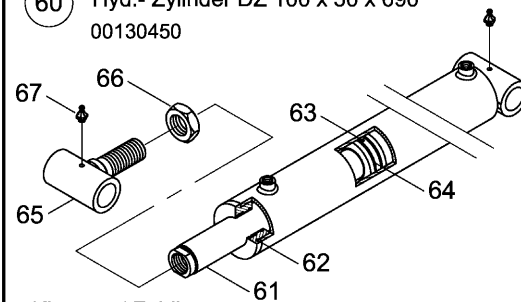
Heben - Senken / Lift - Lower

- 19 Hyd.- Zylinder DZ 50 x 30 x 300 - M 22 x 1.5
00130192



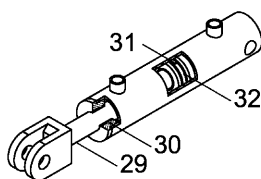
Spuranreißer / Bout Markers

- 60 Hyd.- Zylinder DZ 100 x 50 x 690
00130450



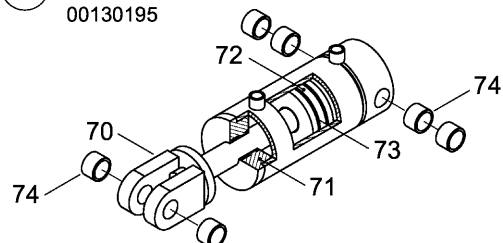
Klappen / Folding

- 28 Hyd.- Zylinder RZ 50 x 30 x 170
00130566



Crossbar 1-reihig / 1-row

- 69 Hyd.- Zylinder DZ 120 x 50 x 125
00130195

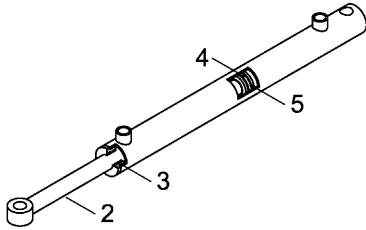


Heben - Senken / Lift - Lower

Pos.	Bestell-Nr.	Kurzbezeichnung	DIN	Benennung	Stück	Bemerkung
1	00130092	DZ 40 x 25 x 400		Hyd.- Zylinder	1	
2	00130374			Kolbenstange	1	
3	00130599			Kolbendurchführung	1	
4	00130600			Kolben	1	
5	00130733			Dicht.- Rep.- Satz	1	Seal Kit !
6	---	---	---	---	---	---
7	00130191	DZ 50 x 30 x 225		Hyd.- Zylinder	1	
8	00130544			Kolbenstange	1	
9	00130545			Kolbendurchführung	1	
10	00130546			Kolben	1	
11	00130398			Dicht.- Rep.- Satz	1	Seal Kit !
12	---	---	---	---	---	---
13	00130413	RZ 50 x 30 x 225		Hyd.- Zylinder	1	
14	00130549			Kolbenstange	1	
15	00130550			Kolbendurchführung	1	
16	00130551			Kolben	1	
17	00130552			Dicht.- Rep.- Satz	1	Seal Kit !
18	---	---	---	---	---	---
19	00130192	DZ 50 x 30 x 300 - M 22 x 1.5		Hyd.- Zylinder	1	
20	00130398			Dicht.- Rep.- Satz	1	Seal Kit !
21	00130481			Kolbendurchführung	1	
22	00130482			Kolbenstange	1	
23	00130482			Kolben	1	
24	00350141	M 22 x 1.5	439	6 kt.- Mutter	1	
25	23471604	Ø 20 - M 22 x 1.5		Zylinderauge	1	
26	00370312	H 3 - M 8 x 1 - 90°		Schmiernippel	1	
27	---	---	---	---	---	---
28	00130566	RZ 50 x 30 x 170		Hyd.- Zylinder	1	
29	00130630			Kolbenstange	1	
30	00130631			Kolbendurchführung	1	
31	00130632			Kolben	1	
32	00130633			Dicht.- Rep.- Satz	1	Seal Kit !
33	---	---	---	---	---	---
34	00130567	RZ 60 x 32 x 170		Hyd.- Zylinder	1	
35	00130626			Kolbenstange	1	
36	00130627			Kolbendurchführung	1	
37	00130628			Kolben	1	
38	00130629			Dicht.- Rep.- Satz	1	Seal Kit !
39	---	---	---	---	---	---
40	00130412	RZ 60 x 32 x 225		Hyd.- Zylinder	1	
41	00130553			Kolbenstange	1	
42	00130554			Kolbendurchführung	1	
43	00130555			Kolben	1	
44	00130556			Dicht.- Rep.- Satz	1	Seal Kit !
45	---	---	---	---	---	---
46	00130189	DZ 60 x 40 x 125		Hyd.- Zylinder	1	
47	00130557			Kolbenstange	1	
48	00130558			Kolbendurchführung	1	
49	00130559			Kolben	1	
50	00130394			Dicht.- Rep.- Satz	1	Seal Kit !

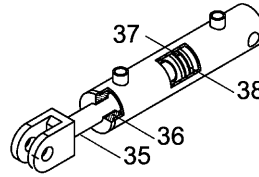
00000000 - Hydr. Zylinder - Pronto DC

- 1 Hyd.- Zylinder RZ 40 x 25 x 400
00130092



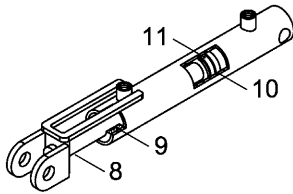
Aufstieg Doppeltank / Steps double hopper

- 34 Hyd.- Zylinder RZ 60 x 32 x 170
00130567



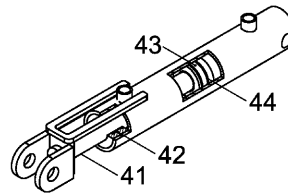
Crossbar 1-reihig / 1-row

- 7 Hyd.- Zylinder DZ 50 x 30 x 225
00130191



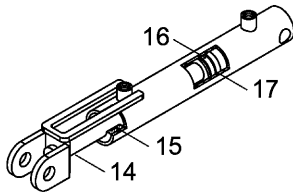
DiscSystem / Disc Levelling System

- 40 Hyd.- Zylinder RZ 60 x 32 x 225
00130412



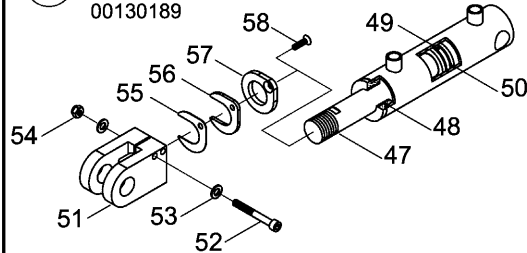
DiscSystem / Disc Levelling System

- 13 Hyd.- Zylinder RZ 50 x 30 x 225
00130413



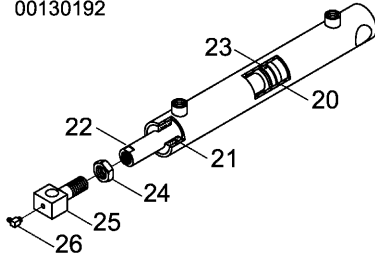
DiscSystem / Disc Levelling System

- 46 Hyd.- Zylinder DZ 60 x 40 x 125
00130189



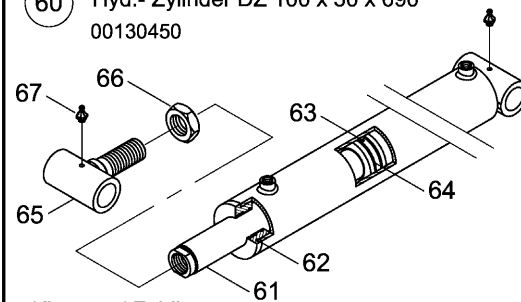
Heben - Senken / Lift - Lower

- 19 Hyd.- Zylinder DZ 50 x 30 x 300 - M 22 x 1.5
00130192



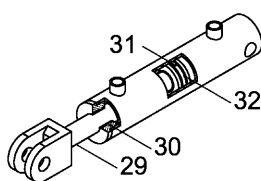
Spuranreißer / Bout Markers

- 60 Hyd.- Zylinder DZ 100 x 50 x 690
00130450



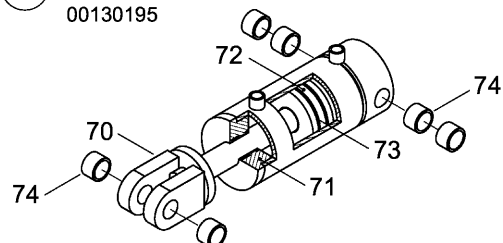
Klappen / Folding

- 28 Hyd.- Zylinder RZ 50 x 30 x 170
00130566



Crossbar 1-reihig / 1-row

- 69 Hyd.- Zylinder DZ 120 x 50 x 125
00130195



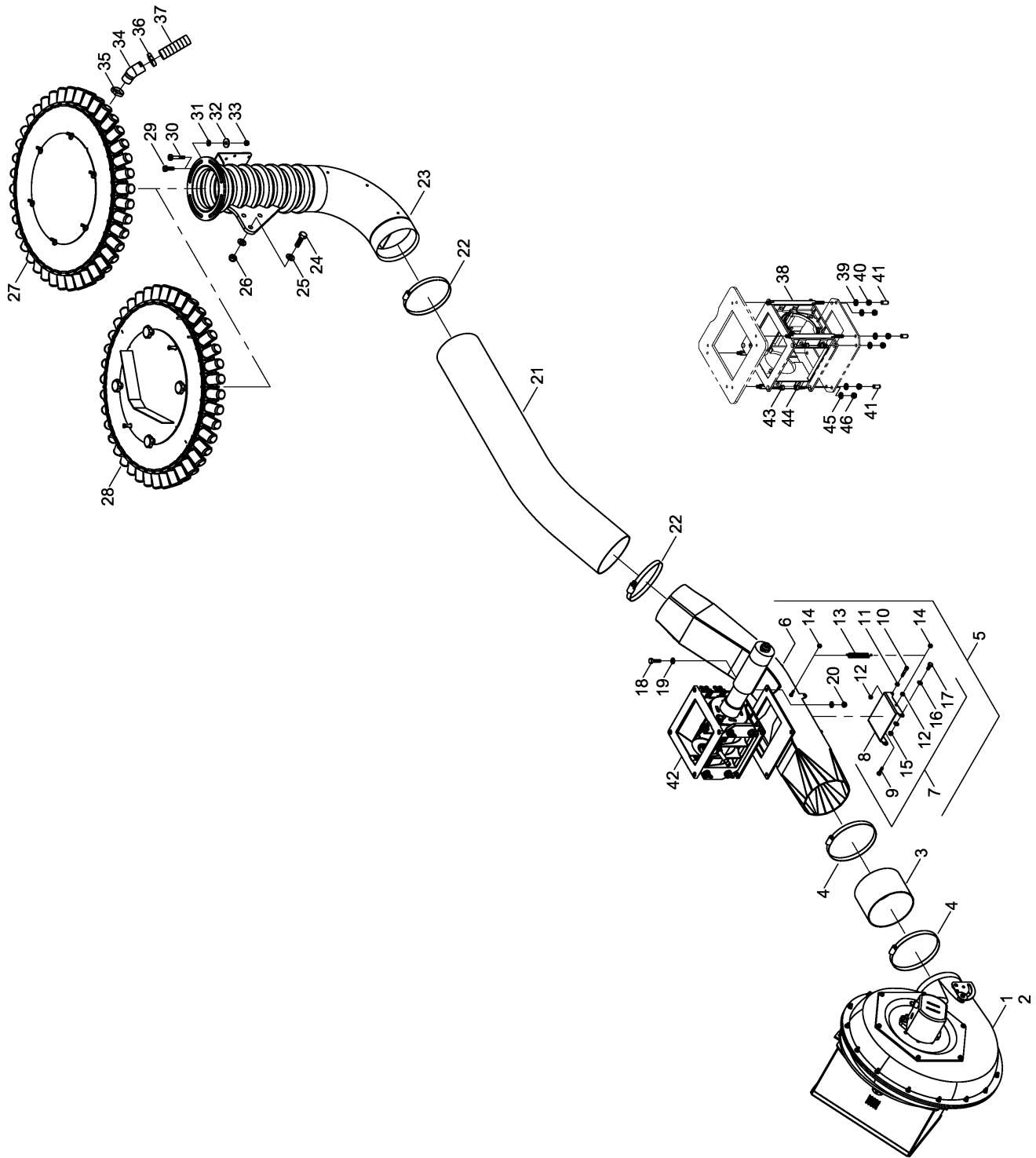
Heben - Senken / Lift - Lower

Pos.	Bestell-Nr.	Kurzbezeichnung	DIN	Benennung	Stück	Bemerkung
51	00130230	Ø 32 - M 40 x 2 - 87 lg.		Zylindergabel	1	
52	00370580	M 10 x 85	912	Zyl.- schraube	2	
53	00370105	B 10,5	125	Scheibe	4	
54	00350058	M 10	985	Poly-Stop-Mutter	2	
55	34217002	1 mm		Distanzblech	2	
56	34217003	5 mm		Distanzblech	1	
57	34217001	8 mm		Klemmblech	1	
58	00370280	M 8 x 25	7991	Senkkopfschraube	1	
59	---	---	---	---	---	---
60	00130450	DZ 100 x 50 x 690 - M 36 x 1.5		Hyd.- Zylinder	1	
61	00130569			Kolbenstange	1	
62	00130570			Kolbendurchführung	1	
63	00130571			Kolben	1	
64	00130572			Dicht.- Rep.- Satz	1	Seal Kit !
65	23476000	Ø 40 - M 36 x 1.5		Zylinderöse	1	
66	00350100	M 36 x 1.5	439	6 kt.- Mutter	1	
67	00370093	H 1 - M 8 x 1		Schmiernippel	2	
68	---	---	---	---	---	---
69	00130195	DZ 120 x 50 x 125		Hyd.- Zylinder	1	
70	00130542			Kolbenstange	1	
71	00130519			Kolbendurchführung	1	
72	00130568			Kolben	1	
73	00130416			Dicht.- Rep.- Satz	1	Seal Kit !
74	00230083	EG 40/32 x 25		Buchse	6	

- Raum für Notizen

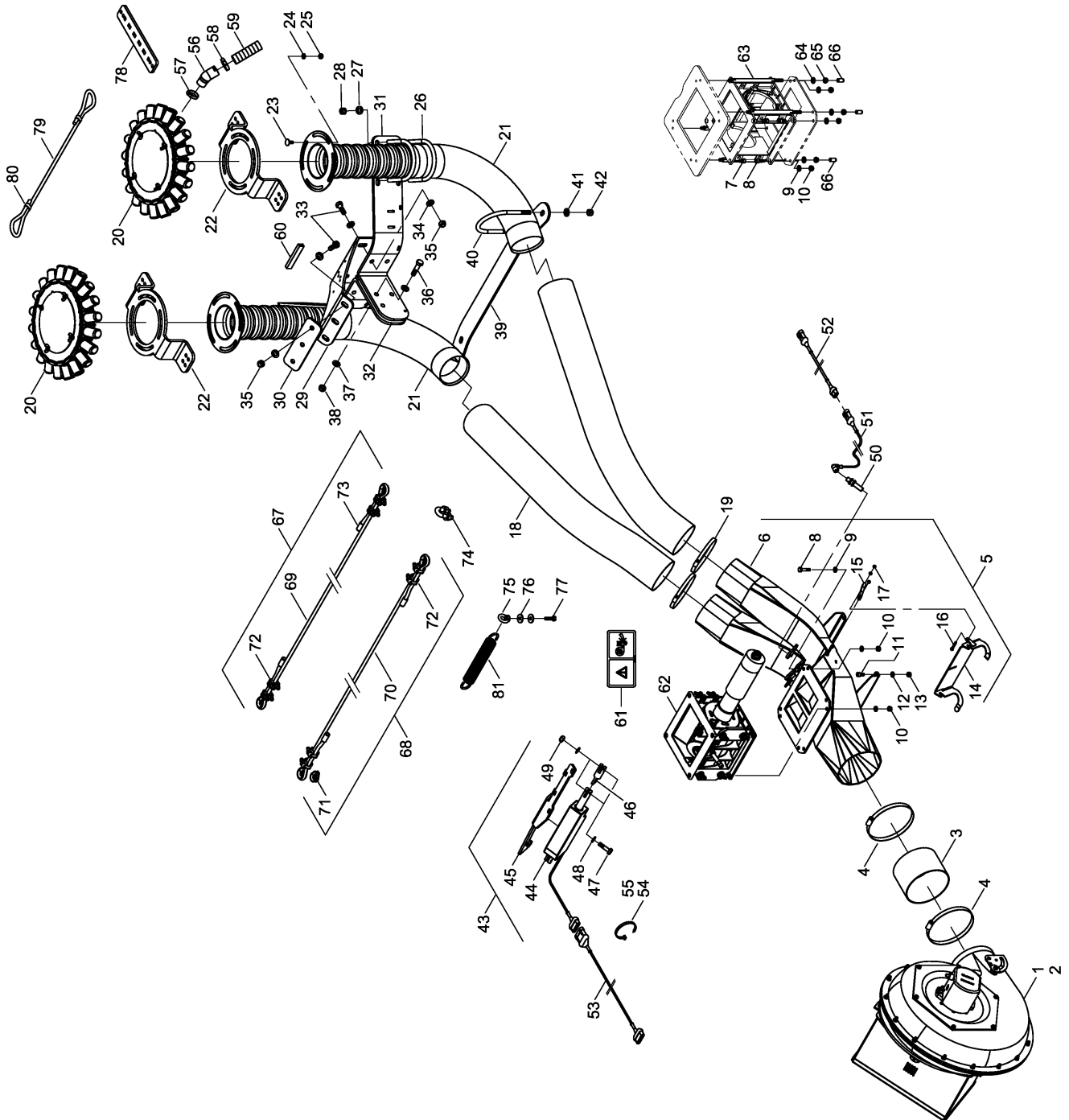
3. Pneumatik Pronto 6 DC

23482000 - Pneumatik System Einzeltank



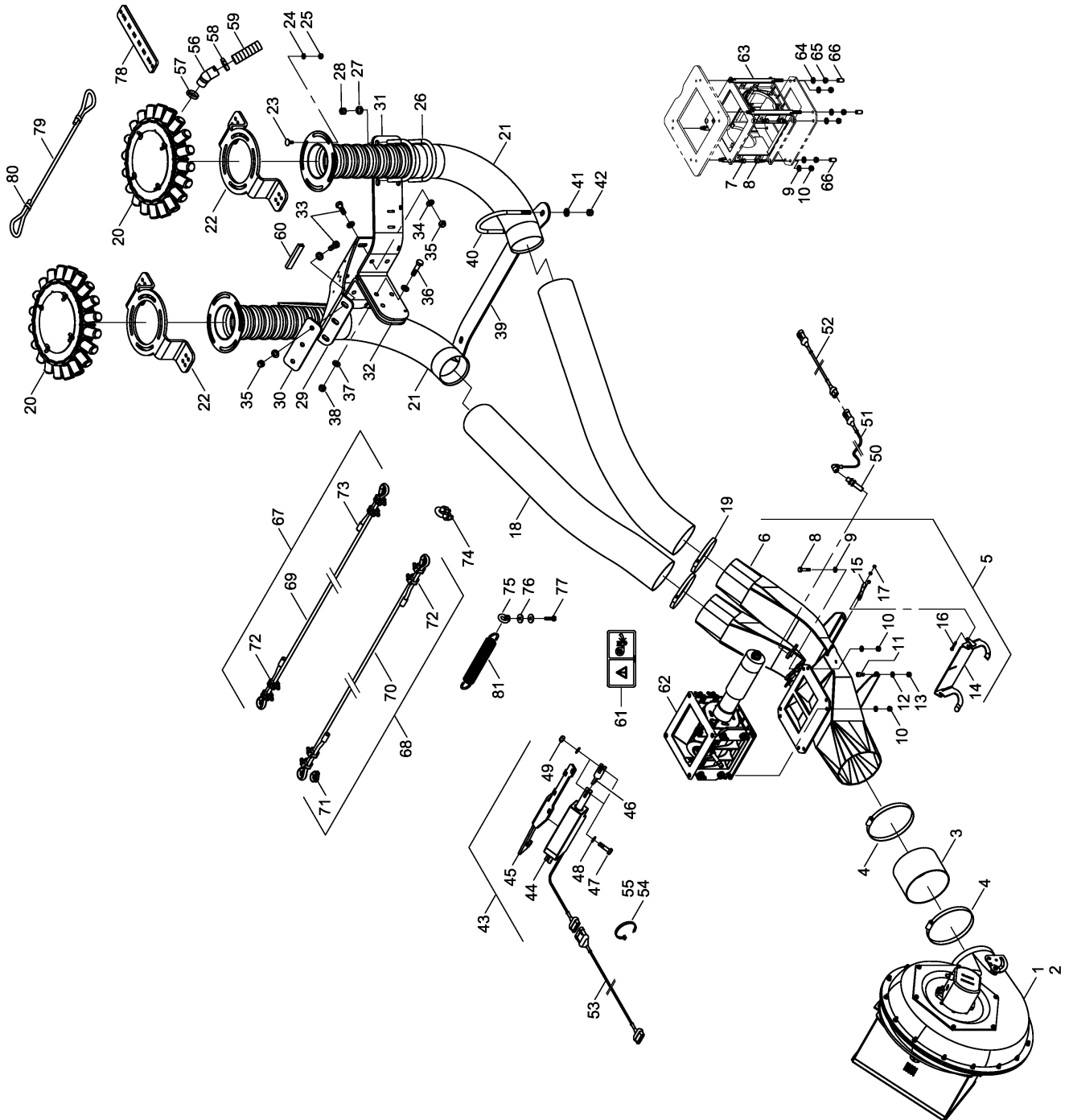
Pos.	Bestell-Nr.	Kurzbezeichnung	DIN	Benennung	Stück	Bemerkung
1	23466500			Hydr. Gebläse 6 cm ³ kpl.	1	
2	23466700			Hydr. Gebläse 11 cm ³ kpl.	1	
3	00180044	PEM PUR S 355 150 x 150		Airduc-Schlauch	1	Länge angeben !
4	00190056	Ø 150 - 170		Schlauchbinder	2	
5	23474300			Injektorschacht kpl.	1	
6	23474100			Injektorschacht	1	
7	33129700			Injektorklappe kpl.	1	
8	33129701			Injektorklappe	1	
9	00360478	M 5 x 18 - V2A	933	6 kt.- Schraube	2	
10	00360342	M 5 x 35 - V2A	933	6 kt.- Schraube	1	
11	00350109	M 5 - V2A	934	6 kt.- Mutter	1	
12	00350085	M 5 - V2A	985	Poly-Stop-Mutter	3	
13	00170112	Ø 1 x 42		Zugfeder	2	
14	00350085	M 5 - V2A	985	Poly-Stop-Mutter	4	
15	00350064	M 6 - V2A	985	Poly-Stop-Mutter	2	
16	00370388	A 6,4 - V2A	125	Scheibe	4	
17	00360337	M 6 x 18 - V2A	933	6 kt.- Schraube	2	
18	00360441	M 8 x 30 - V2A	933	6 kt.- Schraube	4	
19	00370389	A 8,4 - V2A	125	Scheibe	8	
20	00350062	M 8 - V2A	985	Poly-Stop-Mutter	4	
21	00180006	PEM PUR S 355 140 x 800		Airduc-Schlauch	1	Länge angeben !
22	00190054	Ø 130 - 150		Schlauchbinder	2	
23	23497400			Förderrohrbogen	1	
24	00360134	M 12 x 40	933	6 kt.- Schraube	3	
25	00370106	B 13	125	Scheibe	6	
26	00350059	M 12	985	Poly-Stop-Mutter	3	
27	01551500	Ø 140 - 40 Abgänge		Hauptverteiler kpl.	1	
28	23500800	Ø 140 - 40 Abgänge		Hauptverteiler kpl. Halbseitenabs.	1	
29	00370458	M 8 x 20 - V2A		Zyl.- Flachkopfschraube	2	
30	00370539	M 8 x 40 - V2A		Zyl.- Flachkopfschraube	2	
31	00370389	A 8,4 - V2A	125	Scheibe	2	
32	00370468	R 9 - V2A	440	Scheibe	4	
33	00350062	M 8 - V2A	985	Poly-Stop-Mutter	6	
34	00190189			Schlauchmuffe gebogen	40	
35	00210237	Ø 37 - 41 schwarz		Schlauch-Clip	40	
36	00210238	Ø 40 - 45 mittelgrau		Schlauch-Clip	40	
37	608117	48.00 - LW 30 x 100 m		Truflex-Schlauch	1	
38	01507802			Montagegange Dosiergerät	4	
39	00370389	A 8,4 - V2A	125	Scheibe	4	
40	00350062	M 8 - V2A	985	Poly-Stop-Mutter	4	
41	00200222	Ø 8 -19		Gewindeschutz	4	
42	01507800			Horsch Dosiergerät kpl.	1	
43	00370564	M 8 x 10 - V2A	912	Zyl.- Schraube	4	
44	00370659	M 8 x 16 - V2A	912	Zyl.- Schraube	4	
45	00370389	A 8,4 - V2A	125	Scheibe	4	
46	00350062	M 8 - V2A	985	Poly-Stop-Mutter	4	

23514700 - Pneumatik System Einzeltank elektr. Halbseitenabs.



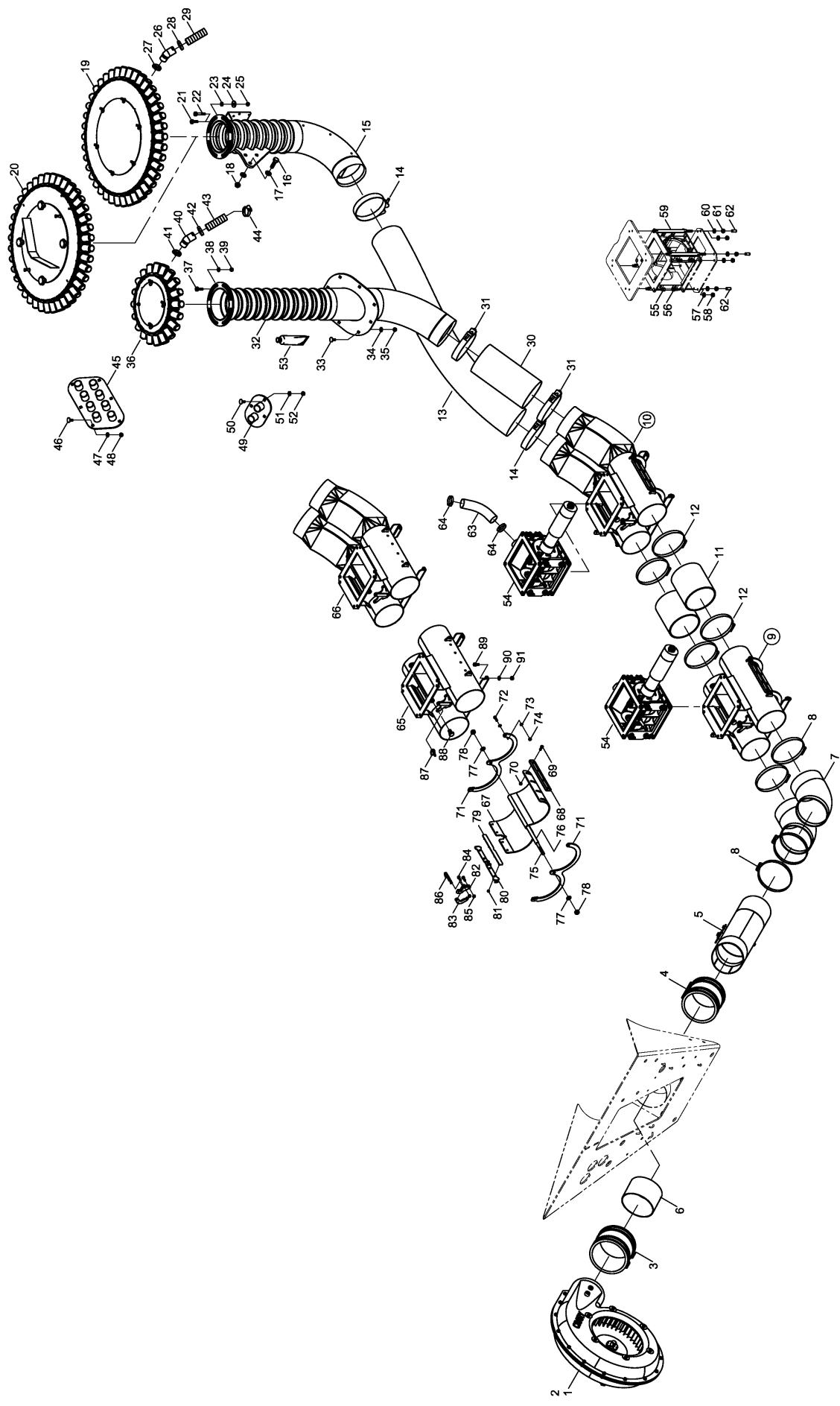
Pos.	Bestell-Nr.	Kurzbezeichnung	DIN	Benennung	Stück	Bemerkung
1	23466500			Hydr. Gebläse 6 cm³ kpl.	1	
2	23466700			Hydr. Gebläse 11 cm³ kpl.	1	
3	00180081	ET 355 MHF - Ø 150 x 150 lg.		PU-Flachschlauch	1	Länge angeben !
4	00190056	Ø 150 - 170		Schlauchbinder	2	
5	23515300			Injektorschacht kpl.	1	
6	23515200			Injektorschacht	1	
7	00370564	M 8 x 10 - V2A	912	Zyl.- Schraube	4	
8	00370659	M 8 x 16 - V2A	912	Zyl.- Schraube	4	
9	00370389	A 8,4 - V2A	125	Scheibe	4	
10	00350062	M 8 - V2A	985	Poly-Stop-Mutter	4	
11	00370186	M 8 x 16	912	Zyl.- Schraube	4	
12	00370104	A 8,4	125	Scheibe	4	
13	00350057	M 8	985	Poly-Stop-Mutter	4	
14	23515100			Injektorklappe	1	
15	00170112	Ø 1 x 42		Zugfeder	4	
16	00360183	M 5 x 30	933	6 kt.- Schraube	2	
17	00350056	M 5	985	Poly-Stop-Mutter	6	
18	00180004	PEM PUR S 355 - Ø 110 x 1750 lg.		Airduc-Schlauch	1	Länge angeben !
19	00190049	Ø 100 - 120		Schlauchbinder	4	
20	01553200	Ø 140 - 20 Abgänge		Hauptverteiler kpl.	2	
21	01558300	Ø 110 x 765		Förderrohrbogen	2	
22	23067201			Halteblech	2	
23	00370477	M 8 x 30 - 4 kt. - V2A		Zyl.- Flachkopfschraube	8	
24	00370389	A 8,4 - V2A	125	Scheibe	8	
25	00350062	M 8 - V2A	985	Poly-Stop-Mutter	8	
26	23514706	Ø 110 x 133 - M 12 x 35		U-Bügel	4	
27	00370106	B 13	125	Scheibe	8	
28	00350059	M 12	985	Poly-Stop-Mutter	8	
29	23514701			Halter Türme oben	1	
30	23514702			Gegenstück Halter Türme oben	1	
31	23514703			Halter Türme links	1	
32	23514704			Halter Türme rechts	1	
33	00360133	M 12 x 35	933	6 kt.- Schraube	7	
34	00370106	B 13	125	Scheibe	14	
35	00350059	M 12	985	Poly-Stop-Mutter	7	
36	00360136	M 12 x 50	933	6 kt.- Schraube	3	
37	00370106	B 13	125	Scheibe	6	
38	00350059	M 12	985	Poly-Stop-Mutter	3	
39	23514705			Zwischenstück Türme unten	1	
40	23193301	Ø 110 x 148 - M 12 x 30		U-Bügel	2	
41	00370106	B 13	125	Scheibe	4	
42	00350059	M 12	985	Poly-Stop-Mutter	4	
43	23515400			Verstellantrieb kpl.	1	
44	23515500			Verstellmotor	1	
45	23515402			Haltewinkel	1	
46	23515403			Gabel	1	
47	00360021	M 10 x 40	931	6 kt.- Schraube	3	
48	00370105	B 10,5	125	Scheibe	6	
49	00350058	M 10	985	Poly-Stop-Mutter	3	
50	00346099	5-pol.		Sensor Induktiv	1	

23514700 - Pneumatik System Einzeltank elektr. Halbseitenabs.



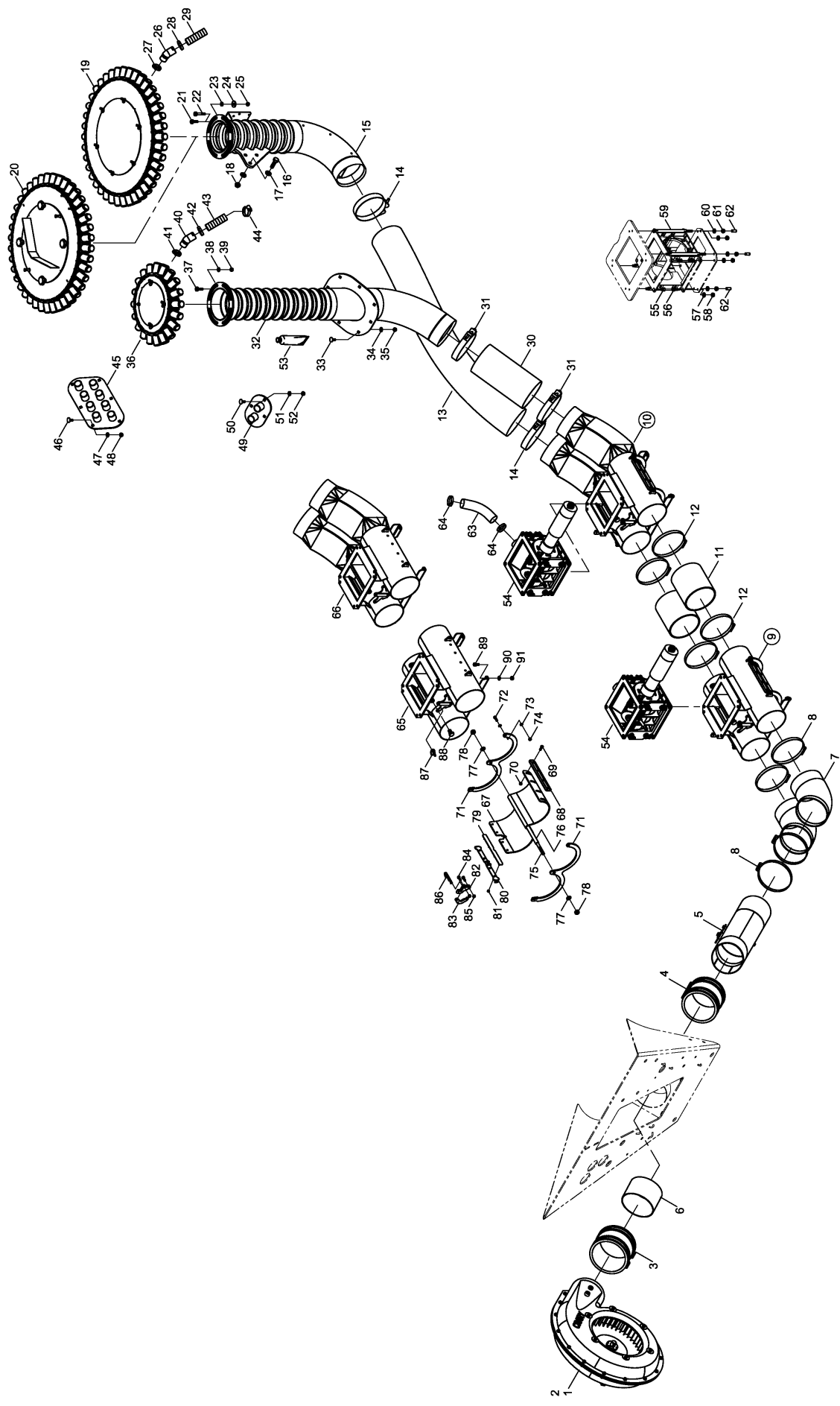
Pos.	Bestell-Nr.	Kurzbezeichnung	DIN	Benennung	Stück	Bemerkung
51	00345107			Kabel f. Sensor	1	
52	00345062	3-pol. x 2000 lg.		Verlängerungskabel Sensor	1	
53	00345226	5-pol. x 1500 lg.		Verlängerungskabel Verstellmotor	1	
54	00190246	T 18 L - 200 x 2.5		Kabelbinder	20	
55	00190013	T 30 L - 200 x 3.6		Kabelbinder	20	
56	00190189			Schlauchmuffe gebogen	40	
57	00210237	Ø 37 - 41 schwarz		Schlauch-Clip	40	
58	00210238	Ø 40 - 45 mittelgrau		Schlauch-Clip	40	
59	608117	48.00 - LW 30 x 60 m		Truflex-Schlauch	1	Länge angeben !
60	00200159	8 - 10 x 400 lg.		Kantenschutzprofil	1	Länge angeben !
61	00380963			Aufkleber Bedienungshinweis	1	
62	01507800			Horsch Dosiergerät kpl.	1	
63	01507802			Montagegange Dosiergerät	4	
64	00370389	A 8,4 - V2A	125	Scheibe	4	
65	00350062	M 8 - V2A	985	Poly-Stop-Mutter	4	
66	00200222	Ø 8 - 19		Gewindeschutz	4	
67	23515700	3950 lg.		Drahtseil kpl.	1	
68	23515800	3890 lg.		Drahtseil kpl.	1	
69	00160081	Ø 8 - 10 x 4270 lg.		Drahtseil	1	Länge angeben !
70	00160081	Ø 8 - 10 x 4210 lg.		Drahtseil	1	Länge angeben !
71	00160072	Gr. 8	6899	Drahtseilkausche	4	
72	00160063	Gr. 8	1142	Drahtseilklemme	8	
73	00341189	Ø 13 x 30		Endkappe	4	
74	00160063	Gr. 8	1142	Drahtseilklemme	24	
75	00370482	M 8	582	Ringmutter	4	
76	00370116	R 9	440	Scheibe	8	
77	00360112	M 8 x 30	933	6 kt.- Schraube	4	
78	23063704	5 Loch		Schlauchhalteleiste	4	
79	00200099	Ø 10 x 3000 lg.		Expandergummi	1	Länge angeben !
80	00200161	Ø 10		Würgeklemme	8	
81	00170078	Ø 5 x 240		Zugfeder	4	

23278300 - Pneumatik System Doppeltank



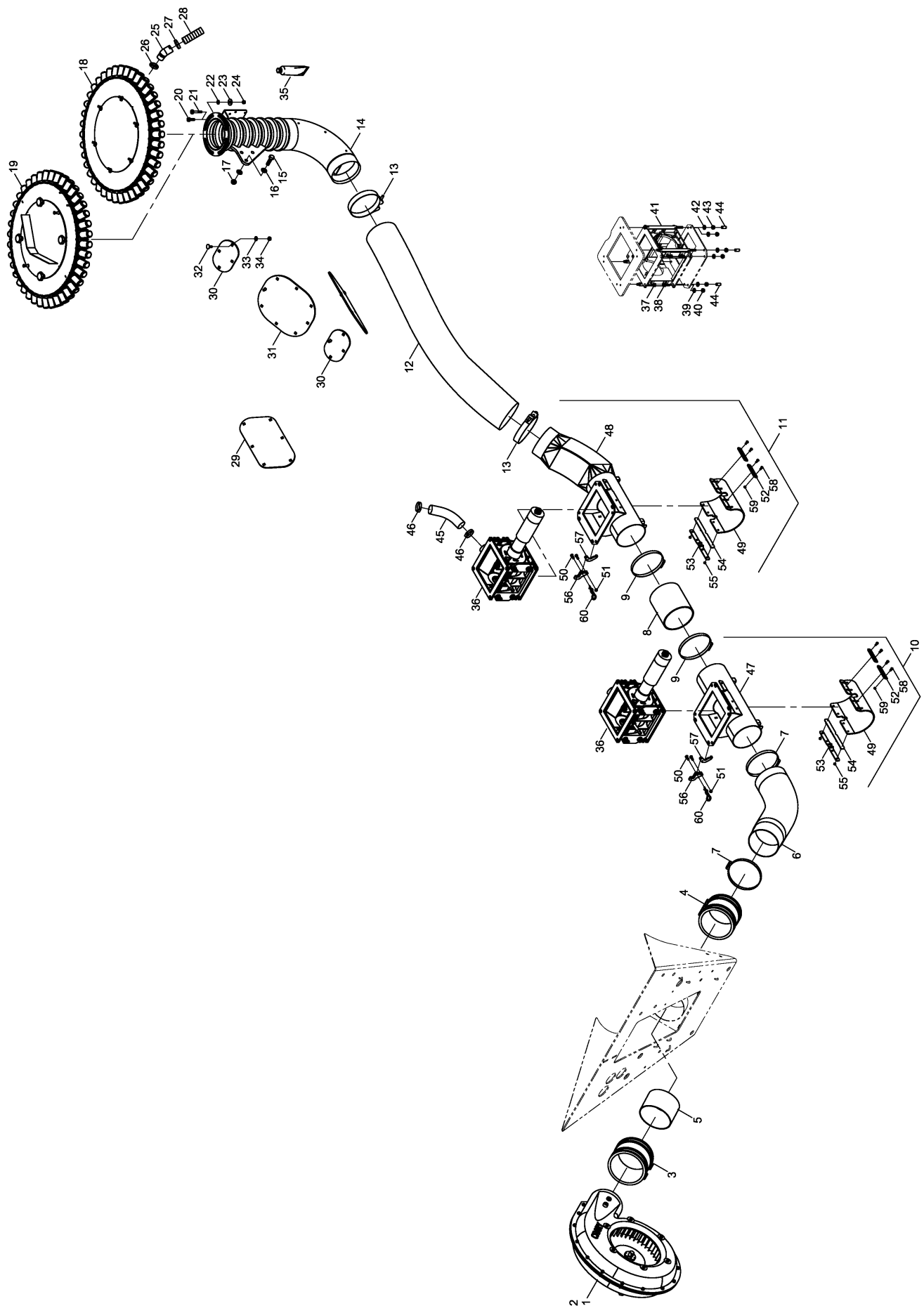
Pos.	Bestell-Nr.	Kurzbezeichnung	DIN	Benennung	Stück	Bemerkung
1	00380032			Hydr. Gebläse 10 cm³ kpl.	1	
2	23466700			Hydr. Gebläse 11 cm³ kpl.	1	
3	00190261	Ø 135 - 150 mm		Gummimuffe	1	
4	00190269	Ø 125 - 150 mm		Gummimuffe	1	
5	33358400	Ø 150 - 2 x Ø 140		Luftstromteilerhose einstellbar	1	
6	00180006	PEM PUR S 355 140 x 500		Airduc-Schlauch	2	Länge angeben !
7	00180087	ET 335 MHF 140 x 75 mm		PU-Flachschlauch	2	
8	00190055	Ø 140 - 160		Schlauchbinder	4	
9	23887700			2-Rohr Fallschleuse gerade kpl.	1	
10	23278400			2-Rohr Fallschleuse gebogen kpl.	1	
11	00180087	ET 335 MHF 140 x 75 mm		PU-Flachschlauch	2	Länge angeben !
12	00190055	Ø 140 - 160		Schlauchbinder	4	
13	00180006	PEM PUR S 355 140 x 2000 mm		Airduc-Schlauch	1	Länge angeben !
14	00190285	Ø 140 - 148		Schelle-Mikalor	2	
15	23497400	Ø 140 - 590 DC		Förderrohrbogen	1	
16	00360134	M 12 x 40	933	6 kt.- Schraube	3	
17	00370106	B 13	125	Scheibe	6	
18	00350059	M 12	985	Poly-Stop-Mutter	3	
19	01551500	Ø 140 - 40 Abgänge		Hauptverteiler kpl.	1	
20	23500800	Ø 140 - 40 Abgänge		Hauptverteiler kpl. Halbseitenabs.	1	
21	00370458	M 8 x 20 - 4 kt. - V2A		Flachkopfschraube	2	
22	00370539	M 8 x 40 - 4 kt. - V2A		Flachkopfschraube	2	
23	00370389	A 8,4 - V2A	125	Scheibe	2	
24	00370468	R 9 - V2A	440	Scheibe	4	
25	00350062	M 8 - V2A	985	Poly-Stop-Mutter	4	
26	00190189			Schlauchmuffe gebogen	40	
27	00210237	Ø 37 - 41 schwarz		Schlauch-Clip	40	
28	00210238	Ø 40 - 45 mittelgrau		Schlauch-Clip	40	
29	608117	48.00 - LW 30 x 100 m		Truflex-Schlauch	1	Länge angeben !
30	00180006	PEM PUR S 355 140 x 300 mm		Airduc-Schlauch	1	Länge angeben !
31	00190285	Ø 140 - 148		Schelle-Mikalor	2	
32	23278600	Ø 140 DC - 5000 L		Förderrohrsäule	1	
33	00370458	M 8 x 20 - 4 kt. - V2A		Flachkopfschraube	8	
34	00370389	A 8,4 - V2A	125	Scheibe	8	
35	00350062	M 8 - V2A	985	Poly-Stop-Mutter	8	
36	01553900	Ø 140 - 20 Abgänge - V2A		Hauptverteiler kpl.	1	
37	00370458	M 8 x 20 - 4 kt. - V2A		Flachkopfschraube	4	
38	00370389	A 8,4 - V2A	125	Scheibe	4	
39	00350062	M 8 - V2A	985	Poly-Stop-Mutter	4	
40	00190189			Schlauchmuffe gebogen	20	
41	00210237	Ø 37 - 41 schwarz		Schlauch-Clip	20	
42	00210238	Ø 40 - 45 mittelgrau		Schlauch-Clip	20	
43	608117	48.00 - LW 30 x 20 m		Truflex-Schlauch	1	Länge angeben !
44	00190051	Ø 30 - 45 V2A		Schlauchbinder	20	
45	23286600			Schlauchdurchführung oben	2	
46	00370458	M 8 x 20 - 4 kt. - V2A		Flachkopfschraube	12	
47	00370389	A 8,4 - V2A	125	Scheibe	12	
48	00350062	M 8 - V2A	985	Poly-Stop-Mutter	12	
49	23265000			Schlauchdurchführung unten	2	
50	00370458	M 8 x 20 - 4 kt. - V2A		Flachkopfschraube	8	

23278300 - Pneumatik System Doppeltank



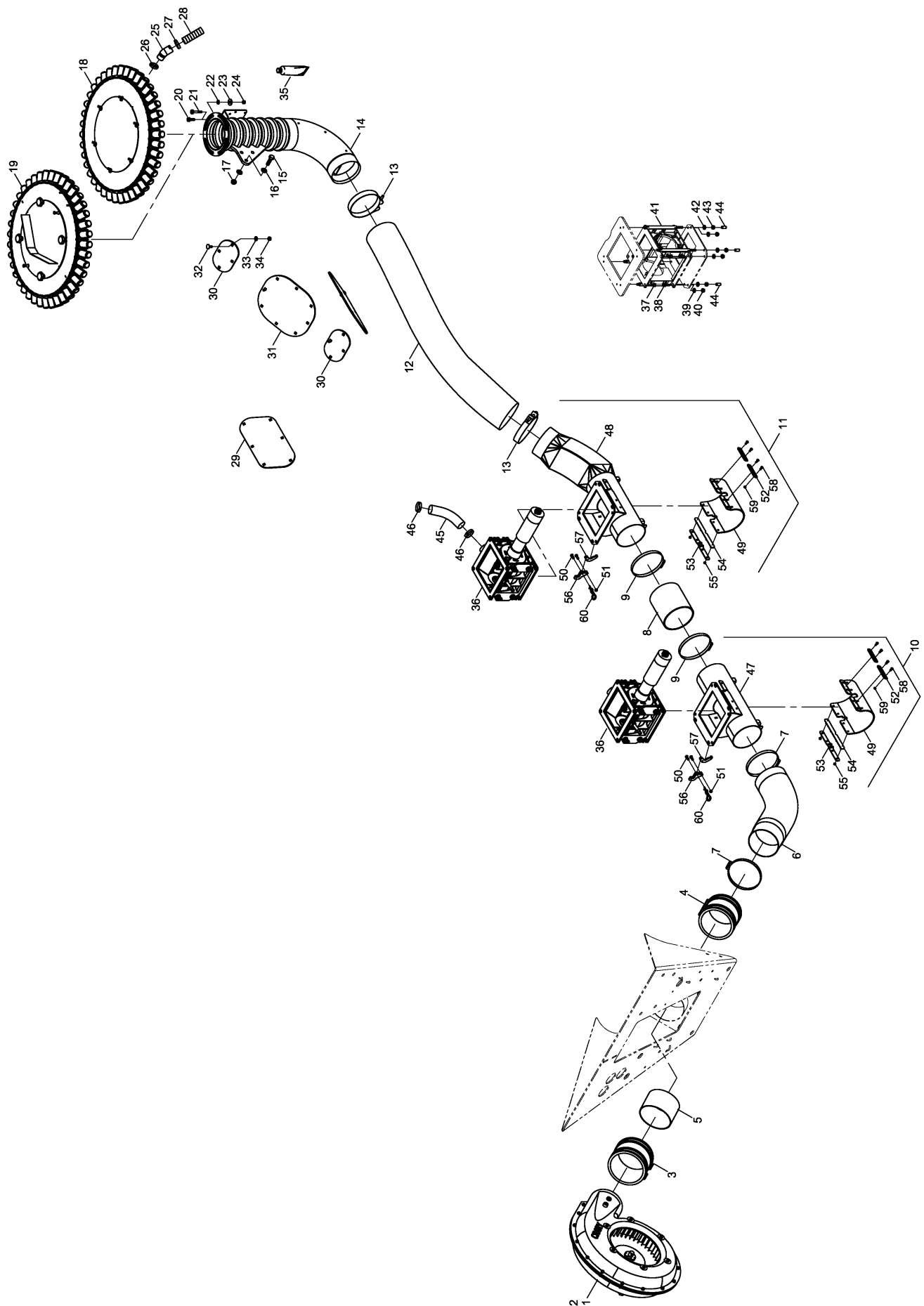
Pos.	Bestell-Nr.	Kurzbezeichnung	DIN	Benennung	Stück	Bemerkung
51	00370389	A 8,4 - V2A	125	Scheibe	8	
52	00350062	M 8 - V2A	985	Poly-Stop-Mutter	8	
53	00390150			Silicon farblos	1	
54	01507900			Horsch Dosiergerät kpl.	2	
55	00370564	M 8 x 10 - V2A	912	Zyl.- Schraube	8	
56	00370659	M 8 x 16 - V2A	912	Zyl.- Schraube	8	
57	00370389	A 8,4 - V2A	125	Scheibe	8	
58	00350062	M 8 - V2A	985	Poly-Stop-Mutter	8	
59	01507802			Montagestange Dosiergerät	8	
60	00370389	A 8,4 - V2A	125	Scheibe	8	
61	00350062	M 8 - V2A	985	Poly-Stop-Mutter	8	
62	00200222	Ø 8 -19		Gewindeschutz	8	
63	00190211	G 38/0.9 x 100		Spiralschlauch	2	Länge angeben !
64	00190044	Ø 32 - 50 V2A		Schlauchbinder	4	
65	23887800			2-Rohr Fallschleuse gerade	1	
66	23278500			2-Rohr Fallschleuse gebogen	1	
67	23887701			Verschußlappen Fallschleuse	2	
68	01502801			Klemmblech Verschußlappen	2	
69	00360337	M 6 x 18 - V2A	933	6 kt.- Schraube	8	
70	00350064	M 6 - V2A	985	Poly-Stop-Mutter	8	
71	23887702			Bügel Verschuß Fallschleuse	4	
72	00360607	M 6 x 20 - V2A	933	6 kt.- Schraube	4	
73	00370388	A 6,4 - V2A	125	Scheibe	8	
74	00350064	M 6 - V2A	985	Poly-Stop-Mutter	4	
75	23887703	V2A - Ø 10 x 240		Welle	2	
76	23887705	V2A - Ø 14 x 1.5 x 198		Rohr	2	
77	00370516	B 10,5 - V2A	125	Scheibe	4	
78	00350113	M 10 - V2A	985	Poly-Stop-Mutter	4	
79	31016007			Klemmleiste	2	
80	23887704			Verschußleiste gekantet	2	
81	00350109	M 5 - V2A	934	6 kt.- Mutter	8	
82	31016005			Betätigungshebel Verschuß	2	
83	31016006			Verschußhaken	2	
84	00360337	M 6 x 18 - V2A	933	6 kt.- Schraube	4	
85	00350064	M 6 - V2A	985	Poly-Stop-Mutter	4	
86	00170051	Gr. 3 - doppelt		Federstecker	2	
87	00170092	Ø 3.8 x 24 x 30		Klappsplint	2	
88	00310905	M 12 x 1 x 20	961	6 kt.- Schraube	2	
89	00370186	M 8 x 16	912	Zyl.- Schraube	8	
90	00370104	A 8,4	125	Scheibe	8	
91	00350057	M 8	985	Poly-Stop-Mutter	8	

23279700 - Pneumatik System Doppeltank Grain + Fertilizer



Pos.	Bestell-Nr.	Kurzbezeichnung	DIN	Benennung	Stück	Bemerkung
1	00380032			Hydr. Gebläse 10 cm³ kpl.	1	
2	23466700			Hydr. Gebläse 11 cm³ kpl.	1	
3	00190261	Ø 135 - 150 mm		Gummimuffe	1	
4	00190269	Ø 125 - 150 mm		Gummimuffe	1	
5	31053501	Ø 140		Rohrstück f. Lochblechbefestigung	1	
6	00180006	PEM PUR S 355 140 x 1000 mm		Airduc-Schlauch	2	Länge angeben !
7	00190055	Ø 140 - 160		Schlauchbinder	2	
8	00180087	ET 335 MHF 140 x 200 mm		PU-Flachschlauch	2	
9	00190055	Ø 140 - 160		Schlauchbinder	2	
10	23264600			Fallschleuse gerade kpl.	1	
11	23289400			Fallschleuse gebogen kpl.	1	
12	00180006	PEM PUR S 355 140 x 1000 mm		Airduc-Schlauch	1	Länge angeben !
13	00190054	Ø 130 - 150		Schlauchbinder	2	
14	23497400	Ø 140 - 590 DC		Förderrohrbogen	1	
15	00360134	M 12 x 40	933	6 kt.- Schraube	3	
16	00370106	B 13	125	Scheibe	6	
17	00350059	M 12	985	Poly-Stop-Mutter	3	
18	01551500	Ø 140 - 40 Abgänge		Hauptverteiler kpl.	1	
19	23500800	Ø 140 - 40 Abgänge		Hauptverteiler kpl. Halbseitenabs.	1	
20	00370458	M 8 x 20 - 4 kt. - V2A		Flachkopfschraube	2	
21	00370539	M 8 x 40 - 4 kt. - V2A		Flachkopfschraube	2	
22	00370389	A 8,4 - V2A	125	Scheibe	2	
23	00370468	R 9 - V2A	440	Scheibe	4	
24	00350062	M 8 - V2A	985	Poly-Stop-Mutter	4	
25	00190189			Schlauchmuffe gebogen	40	
26	00210237	Ø 37 - 41 schwarz		Schlauch-Clip	40	
27	00210238	Ø 40 - 45 mittelgrau		Schlauch-Clip	40	
28	608117	48.00 - LW 30 x 100 m		Truflex-Schlauch	1	Länge angeben !
29	23468501			Verschlußblech Schlauchdurchf. oben	2	
30	23468502			Verschlußblech Schlauchdurchf. unten	2	
31	23468503			Verschlußblech Schlauchdurchf. Dünger	1	
32	00370458	M 8 x 20 - 4 kt. - V2A		Flachkopfschraube	28	
33	00370389	A 8,4 - V2A	125	Scheibe	28	
34	00350062	M 8 - V2A	985	Poly-Stop-Mutter	28	
35	00390150			Silicon farblos	1	
36	01507900			Horsch Dosiergerät kpl.	2	
37	00370564	M 8 x 10 - V2A	912	Zyl.- Schraube	8	
38	00370659	M 8 x 16 - V2A	912	Zyl.- Schraube	8	
39	00370389	A 8,4 - V2A	125	Scheibe	8	
40	00350062	M 8 - V2A	985	Poly-Stop-Mutter	8	
41	01507802			Montagegange Dosiergerät	8	
42	00370389	A 8,4 - V2A	125	Scheibe	8	
43	00350062	M 8 - V2A	985	Poly-Stop-Mutter	8	
44	00200222	Ø 8 -19		Gewindeschutz	8	
45	00190211	G 38/0.9 x 200 mm		Spiralschlauch	2	Länge angeben !
46	00190044	Ø 32 - 50 V2A		Schlauchbinder	4	
47	23264500			Fallschleuse gerade	1	
48	23289300			Fallschleuse gebogen	1	
49	31016002			Verschlußlappen Fallschleuse	2	
50	00360337	M 6 x 18 - V2A	933	6 kt.- Schraube	4	

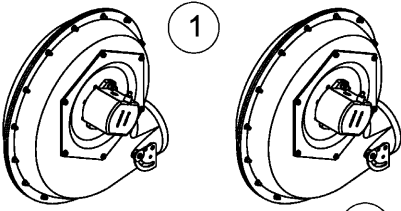
23279700 - Pneumatik System Doppeltank Grain + Fertilizer



Pos.	Bestell-Nr.	Kurzbezeichnung	DIN	Benennung	Stück	Bemerkung
51	00350064	M 6 - V2A	985	Poly-Stop-Mutter	4	
52	31016003			Klemmleiste	4	
53	31016004			Verschlussleiste Fallschleuse	2	
54	31016007			Klemmleiste Fallschleuse	2	
55	00350109	M 5 - V2A	934	6 kt.- Mutter	4	
56	31016005			Betätigungshebel Verschluss	2	
57	31016006			Verschlusshaken	2	
58	00360416	M 5 x 12 - V2A	933	6 kt.- Schraube	8	
59	00350109	M 5 - V2A	934	6 kt.- Mutter	8	
60	00170051	Gr. 3 - doppelt		Federstecker	2	

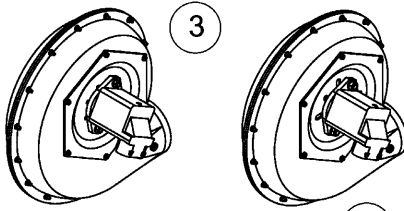
0000000 - Hydr. Gebläse Auswahl

Hydr. Gebl. (Gear Motor Fan)

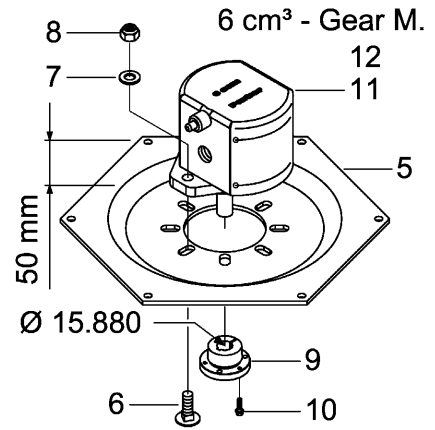


$P_{1max} = 200 \text{ bar}$
 $P_{2max} = 5 \text{ bar}$
 $N_{max} = 3\,500 \text{ U/min}$
 $V_h = 6.0 / 11.0 \text{ cm}^3/\text{U}$

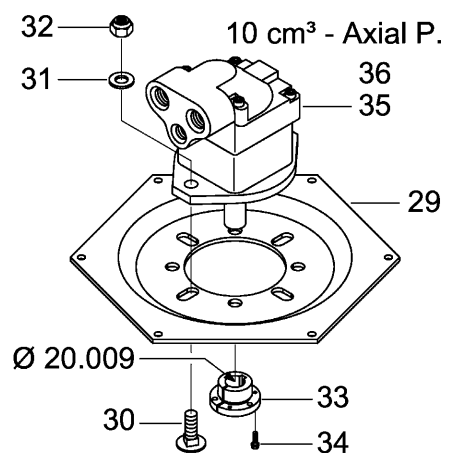
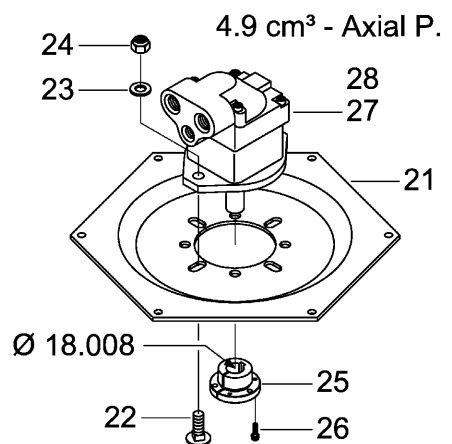
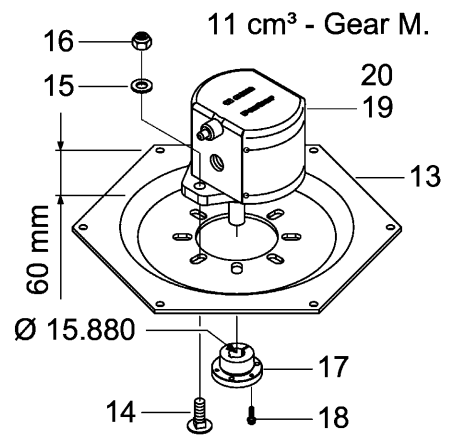
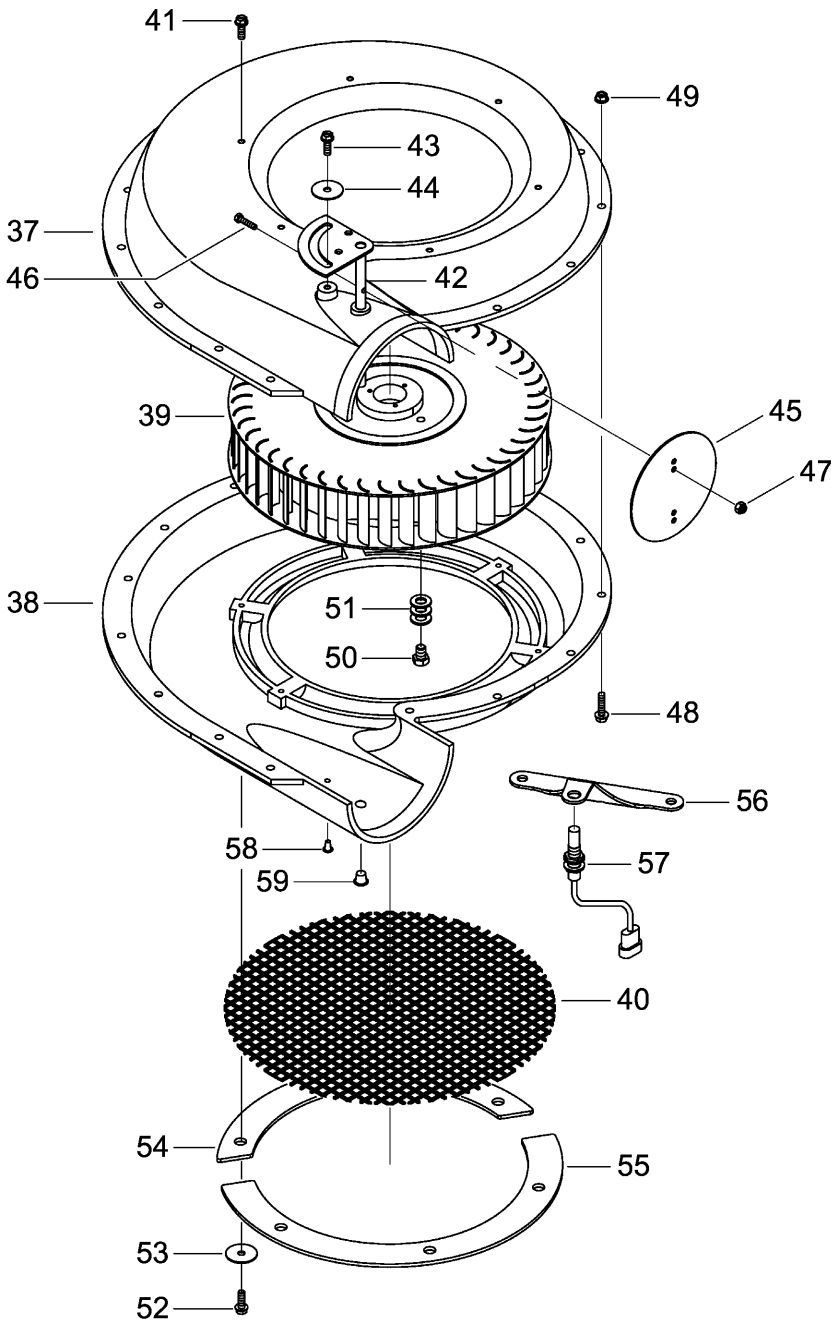
Hydr. Gebl. (Axial Piston Fan)



$P_{1max} = 350 \text{ bar}$
 $T_{max} = 5 \text{ bar}$
 $N_{max} = 5\,500 \text{ U/min}$
 $V_h = 4.9 / 9.8 \text{ cm}^3/\text{U}$



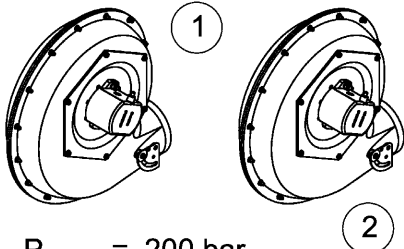
Hydr. Fan Standard Parts



Pos.	Bestell-Nr.	Kurzbezeichnung	DIN	Benennung	Stück	Bemerkung
1	23466500	Gear Motor - 6 cm ³		Hydr. Gebläse kpl.	1	
2	23466700	Gear Motor - 11 cm ³		Hydr. Gebläse kpl.	1	
3	00380047	Axial Psiton - 4.9 cm ³		Hydr. Gebläse kpl.	1	
4	00380032	Axial Piston - 10 cm ³		Hydr. Gebläse kpl.	1	
5	00380116			Motorflanschplatte	1	
6	00370041	M 10 x 30 - 4 kt.	603	Zyl.- Flachrundschraube	2	
7	00370105	B 10,5	125	Scheibe	2	
8	00350058	M 10	985	Poly-Stop-Mutter	2	
9	23466502	Ø 15.880		Rotorflanschbuchse	1	
10	00380320	10 - 24 x 1" UN		6 kt.- Schraube	3	
11	00381017	Gear Motor - 6 cm ³		Hydr.- Zahnrad Motor	1	
12	00381023			Dicht.- Rep.- Satz	1	Seal Kit !
13	00380116			Motorflanschplatte	1	
14	00370041	M 10 x 30 - 4 kt.	603	Zyl.- Flachrundschraube	2	
15	00370105	B 10,5	125	Scheibe	2	
16	00350058	M 10	985	Poly-Stop-Mutter	2	
17	23466502	Ø 15.880		Rotorflanschbuchse	1	
18	00380320	10 - 24 x 1" UNC		6 kt.- Schraube	3	
19	00381018	Gear Motor - 11 cm ³		Hydr.- Zahnrad Motor	1	
20	00381020			Dicht.- Rep.- Satz	1	Seal Kit !
21	00380116			Motorflanschplatte	1	
22	00370041	M 10 x 30 - 4 kt.	603	Zyl.- Flachrundschraube	2	
23	00370105	B 10,5	125	Scheibe	2	
24	00350058	M 10	985	Poly-Stop-Mutter	2	
25	26100106	Ø 18.008		Rotorflanschbuchse	1	
26	00380320	10 - 24 x 1" UNC		6 kt.- Schraube	3	
27	00380950	Axial Psiton - 4.9 cm ³		Hydr.- Axialkolben Motor	1	
28	00380956			Dicht.- Rep.- Satz	1	Seal Kit !
29	00380124			Motorflanschplatte	1	
30	00370302	M 12 x 40 - 4 kt.	603	Zyl.- Flachrundschraube	2	
31	00370106	B 13	125	Scheibe	2	
32	00350059	M 12	985	Poly-Stop-Mutter	2	
33	00380126	Ø 20.009		Rotorflanschbuchse	1	
34	00380320	10 - 24 x 1" UNC		6 kt.- Schraube	3	
35	00380127	Axial Piston - 10 cm ³		Hydr.- Axialkolben Motor	1	
36	00380261			Dicht.- Rep.- Satz	1	Seal Kit !
37	00380115			Gebläsegehäuse links	1	
38	00380119			Gebläsegehäuse rechts	1	
39	00380118			Rotor	1	
40	00380153			Schutzgitter	1	
41	00380154	1/4" x 3/4"		6 kt.- Schneidschraube	6	
42	00380864			Einsteller für Drosselklappe	1	
43	00380154	1/4" x 3/4"		6 kt.- Schneidschraube	1	
44	00380155	1/4" - Ø 32		Scheibe	1	
45	00380865			Drosselklappe	1	
46	00360434	M 5 x 22	933	6 kt.- Schraube	2	
47	00350056	M 5	985	Poly-Stop-Mutter	2	
48	00380151	1/4" x 1" - Sperrverz.		6 kt.- Schraube	15	
49	00380152	1/4" - Sperrverz.		6 kt.- Mutter	15	
50	00360411	3/8" x 1/2" UNC		6 kt.- Schraube	2	

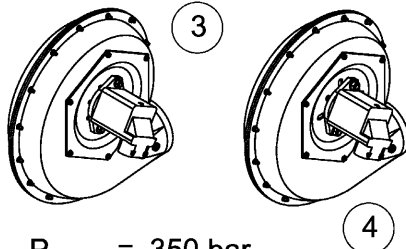
0000000 - Hydr. Gebläse Auswahl

Hydr. Gebl. (Gear Motor Fan)



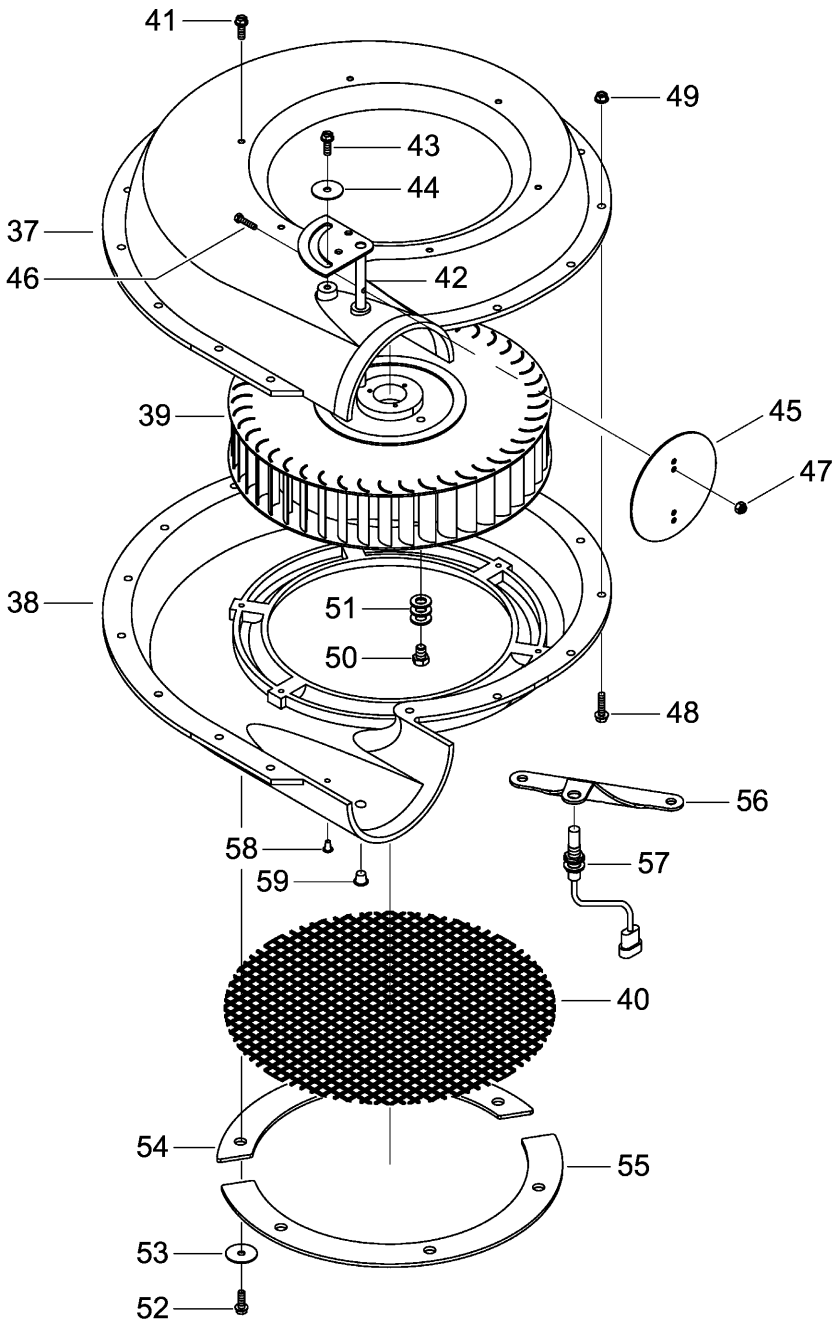
$P_{1max} = 200 \text{ bar}$
 $P_{2max} = 5 \text{ bar}$
 $N_{max} = 3\,500 \text{ U/min}$
 $V_h = 6.0 / 11.0 \text{ cm}^3/\text{U}$

Hydr. Gebl. (Axial Piston Fan)

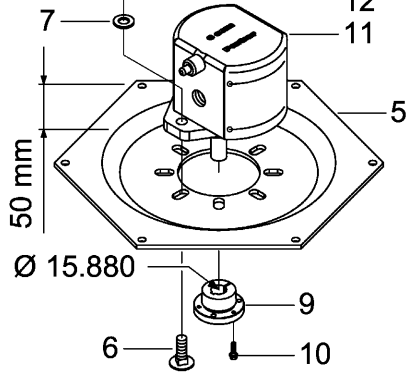


$P_{1max} = 350 \text{ bar}$
 $T_{max} = 5 \text{ bar}$
 $N_{max} = 5\,500 \text{ U/min}$
 $V_h = 4.9 / 9.8 \text{ cm}^3/\text{U}$

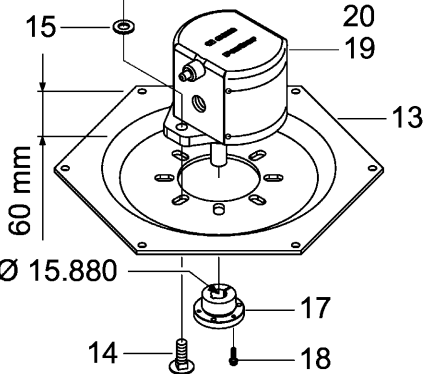
Hydr. Fan Standard Parts



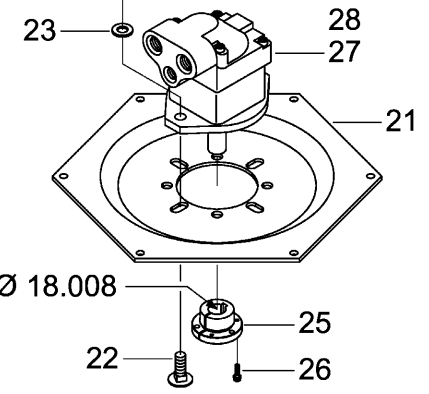
6 cm³ - Gear M.



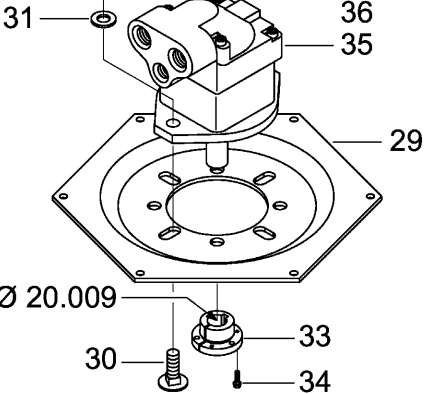
11 cm³ - Gear M.



4.9 cm³ - Axial P.

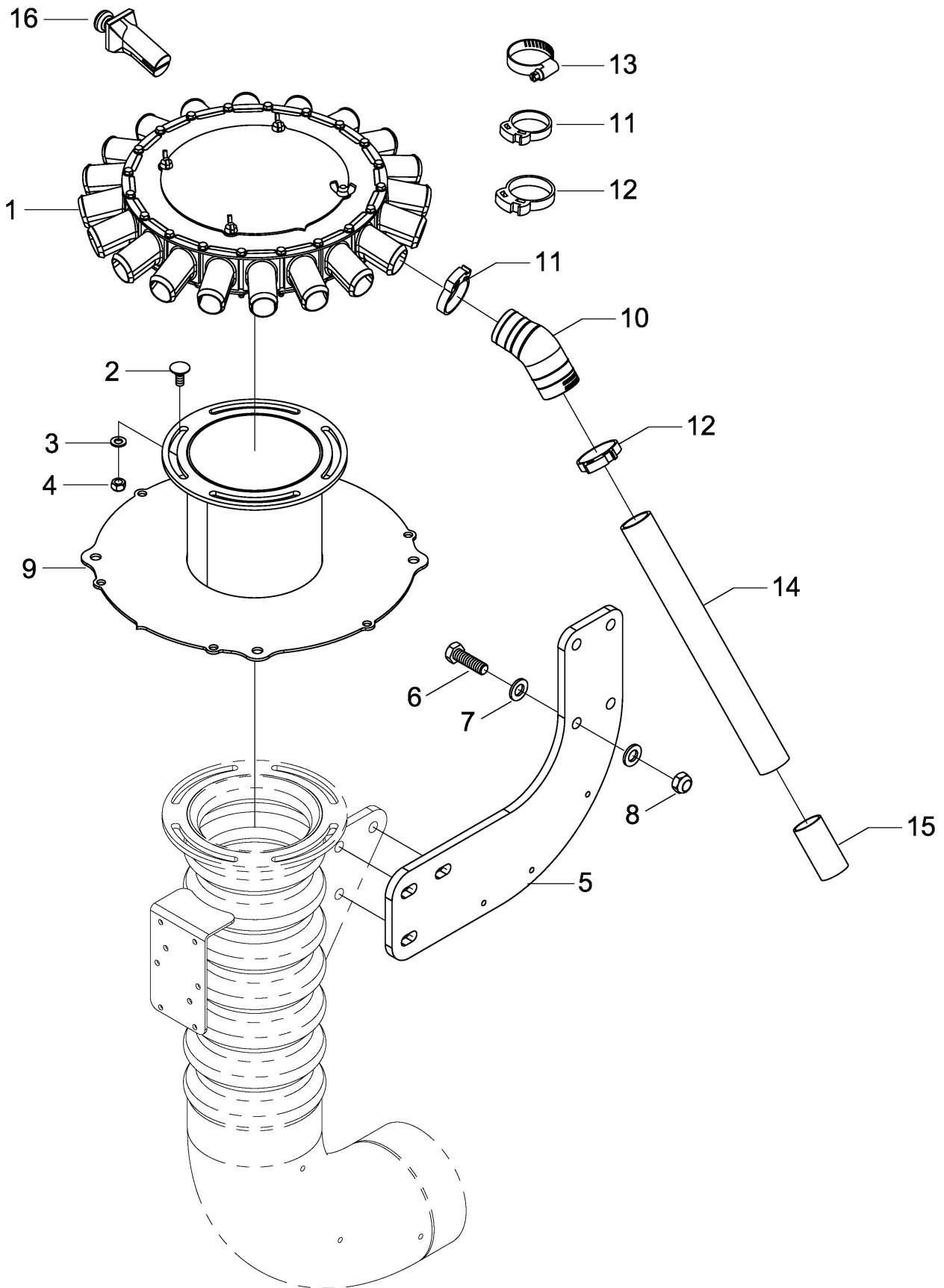


10 cm³ - Axial P.



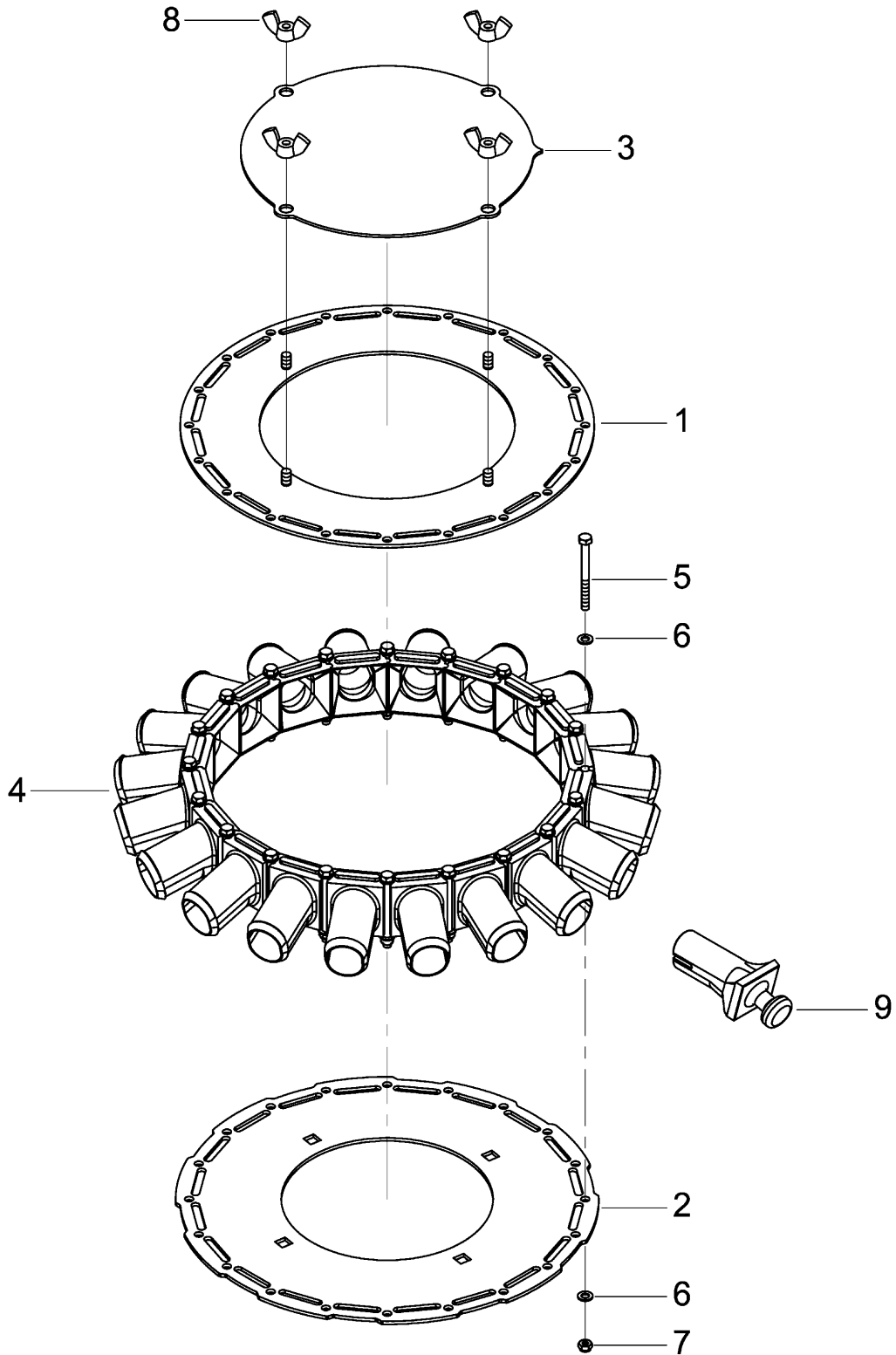
Pos.	Bestell-Nr.	Kurzbezeichnung	DIN	Benennung	Stück	Bemerkung
51	00370105	B 10,5	125	Scheibe	6	
52	00380154	1/4" x 3/4"		6 kt.- Schneidschraube	6	
53	00380155	1/4" - Ø 32		Scheibe	6	
54	33336003			Halbring klein	1	
55	33336002			Halbring groß	1	
56	24052001			Halter Sensor - Gebläse	1	
57	24052200			Sensor - Gebläse	1	
58	00380156	1/4"		Kunststoffstopfen	2	
59	00380157	7/16"		Kunststoffstopfen	2	

01559800 - Hauptverteiler Ø 140 - 20 Abgänge Mais



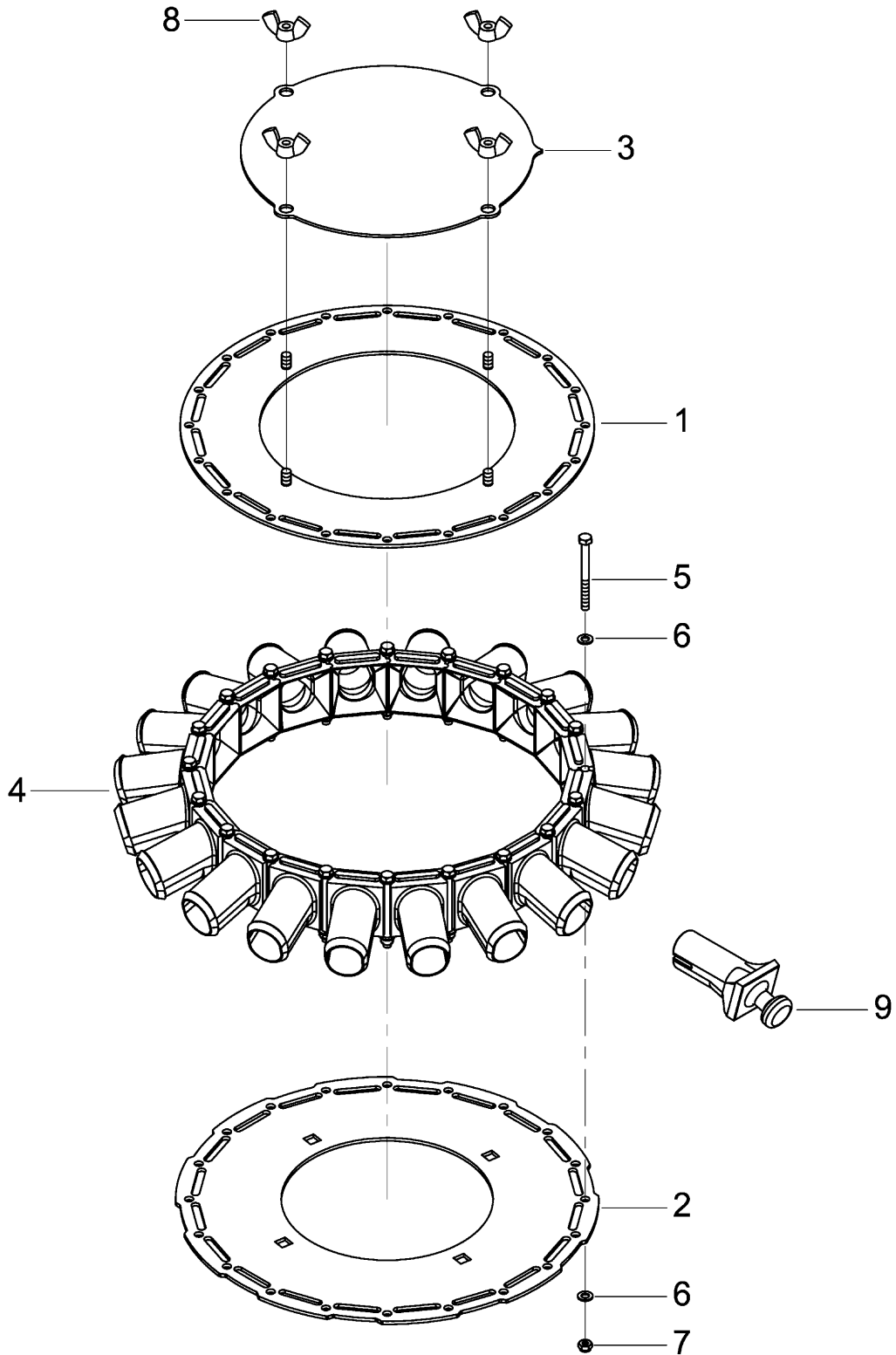
Pos.	Bestell-Nr.	Kurzbezeichnung	DIN	Benennung	Stück	Bemerkung
-	01559800	Ø 140 - 20 Abgänge V2A		Hauptverteiler Mais kpl.	1	
1	01553900	Ø 140 - 20 Abgänge V2A		Hauptverteiler kpl.	1	
2	00370458	M 8 x 20 - V2A	603	Flachrundschr. m. 4kt.	4	
3	00370389	A 8,4 - V2A	125	Scheibe	4	
4	00350062	M 8 - V2A	985	Poly-Stop-Mutter	4	
5	23277004			Halteblech Förderrohrbogen	1	
6	00360134	M 12 x 40	933	6 kt.- Schraube	4	
7	00370106	B 13	125	Scheibe	8	
8	00350059	M 12	985	Poly-Stop-Mutter	4	
9	01556500			Rohr für Maisverteiler	1	
10	00190189			Schlauchmuffe gebogen	20	
11	00210237	R 37 - 41 schwarz		Schlauch-Clip	20	
12	00210238	R 40 - 45 mittelgrau		Schlauch-Clip	20	
13	00190043	Ø 25 - 40		Schlauchbinder	40	
14	608117	48.00 - LW 30 x 6 m		Truflex-Schlauch	1	Länge angeben !
15	23432201	Ø 30 x 2 x 60		Verbindungsstück	20	
16	23011002			Blindstopfen	20	

01553200 - Hauptverteiler Ø 140 - 20 Abgänge



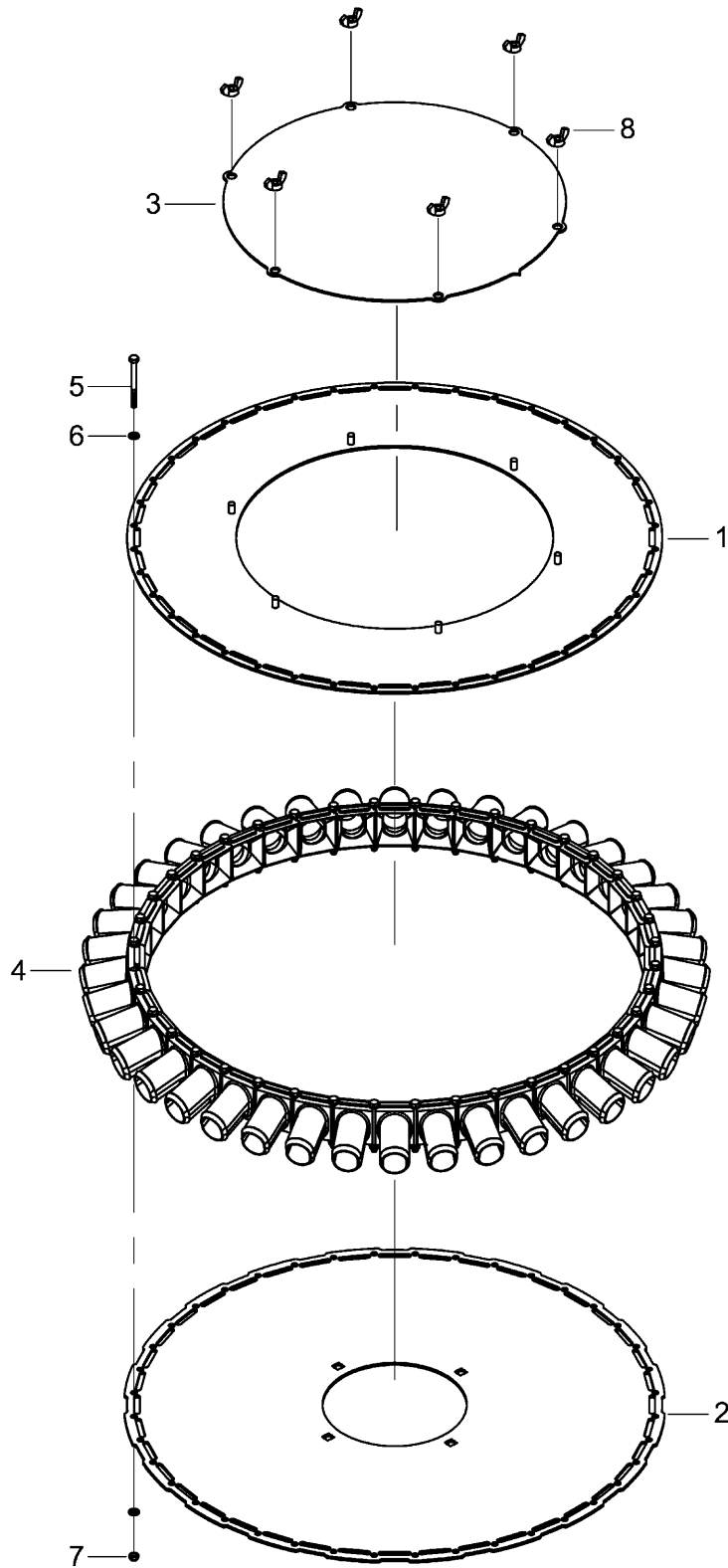
Pos.	Bestell-Nr.	Kurzbezeichnung	DIN	Benennung	Stück
-	01553200			Hauptverteiler Ø 140 - 20 kpl.	-
1	01551701			Hauptverteilerblech oben	1
2	01553202			Hauptverteilerblech unten	1
3	01550903			Hauptverteilerdeckel	1
4	23011001			Hauptverteilerstutzen	20
5	00360447	M 5 x 55 - V2A	931	6 kt.- Schraube	20
6	00370263	A 5,3 - V2A	125	Scheibe	40
7	00350085	M 5 - V2A	985	Poly-Stop-Mutter	20
8	00644011	M 6 - V2A	315	Flügelmutter	4
9	23011002			Hauptverteiler Blindstopfen	NB

01553900 - Hauptverteiler Ø 140 - 20 Abgänge V2A



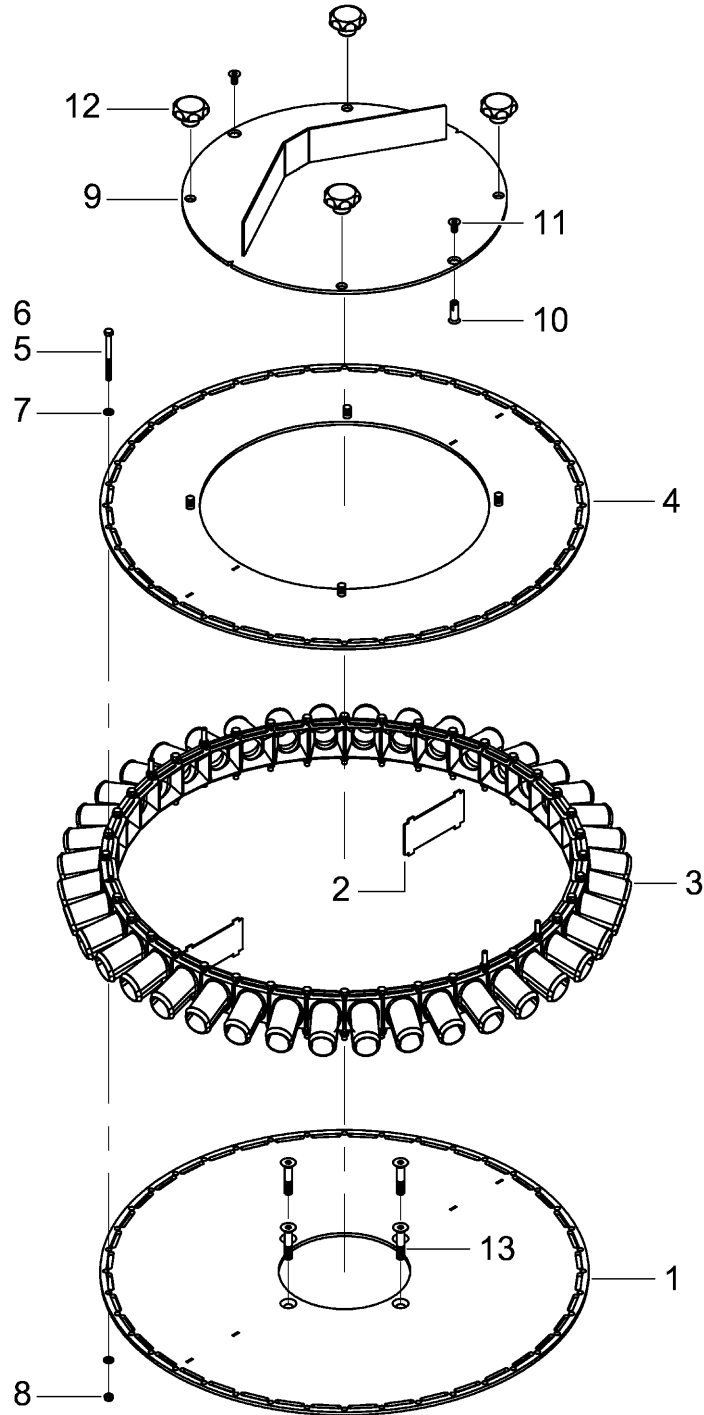
Pos.	Bestell-Nr.	Kurzbezeichnung	DIN	Benennung	Stück
-	01553900			Hauptverteiler Ø 140 - 20 V2A kpl.	-
1	01553901			Hauptverteilerblech oben	1
2	01553902			Hauptverteilerblech unten	1
3	01553903			Hauptverteilerdeckel	1
4	23011001			Hauptverteilerstutzen	20
5	00360447	M 5 x 55 - V2A	931	6 kt.- Schraube	20
6	00370263	A 5,3 - V2A	125	Scheibe	40
7	00350085	M 5 - V2A	985	Poly-Stop-Mutter	20
8	644011	M 6 - V2A	315	Flügelmutter	4
9	23011002			Hauptverteiler Blindstopfen	NB

01551500 - Hauptverteiler Ø 140 - 40 Abgänge



Pos.	Bestell-Nr.	Kurzbezeichnung	DIN	Benennung	Stück
-	01551500			Hauptverteiler Ø 140 - 40 kpl.	-
1	01551501			Verteilerblech oben	1
2	01551502			Verteilerblech unten	1
3	01551203			Verteilerdeckel	1
4	23011001			Hauptverteilerstutzen	40
5	00360447	M 5 x 55 - V2A	931	6 kt.- Schraube	40
6	00370263	A 5,3 - V2A	125	Scheibe	80
7	00350085	M 5 - V2A	985	Poly-Stop-Mutter	40
8	644011			Flügelmutter	6

23500800 - Hauptverteiler Ø 140 - 40 Abgänge Halbseitenabs.

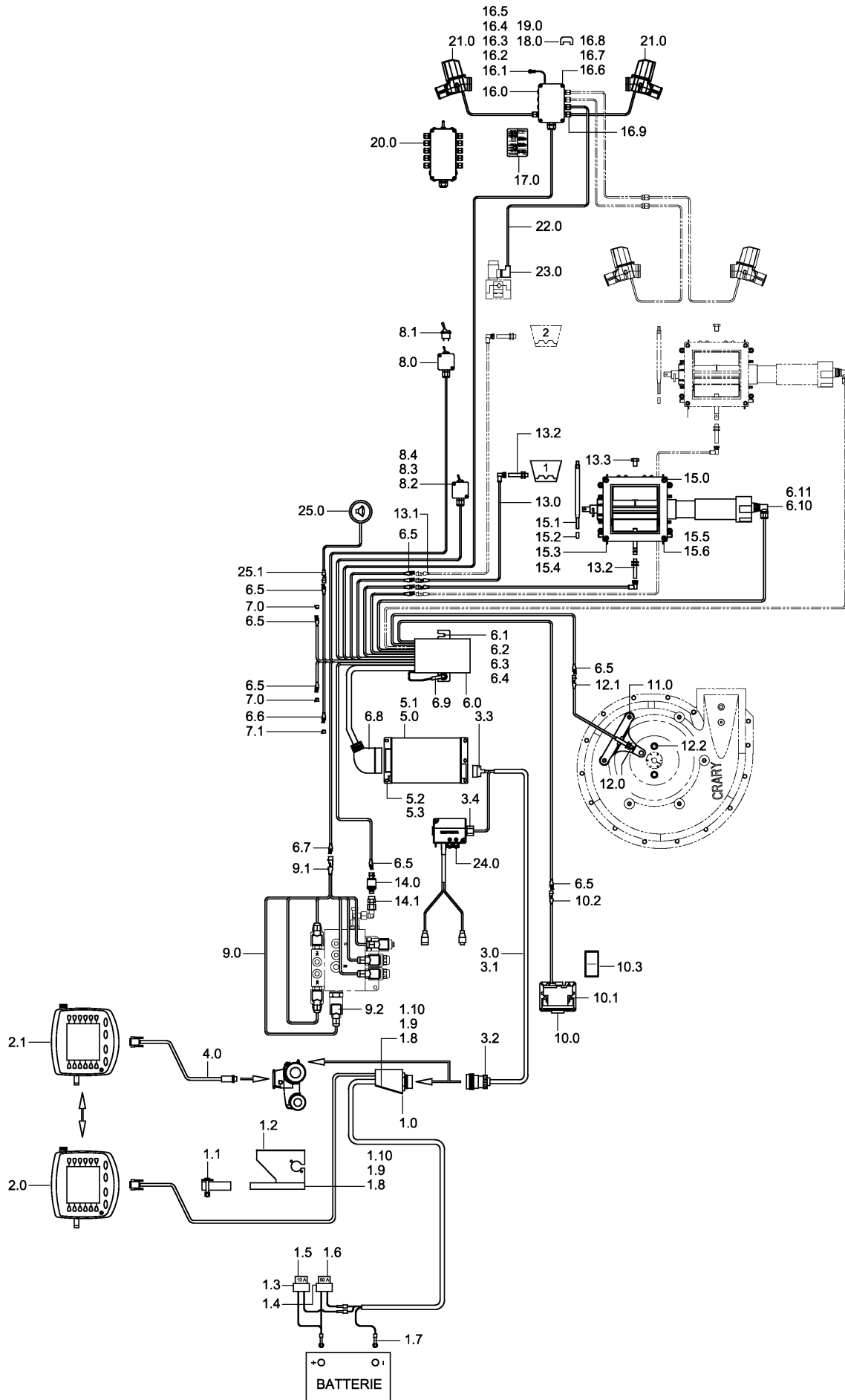


Pos.	Bestell-Nr.	Kurzbezeichnung	DIN	Benennung	Stück
-	23500800			Hauptverteiler Ø 140 - 28 Halbseite kpl.	-
1	23500801			Verteilerblech unten	1
2	23500802			Distanzblech	2
3	23011001			Hauptverteilerstutzen	40
4	23500811			Verteilerblech oben	1
5	00360496	M 5 x 60 - V2A	931	6 kt.- Schraube	36
6	00360493	M 5 x 70 - V2A	931	6 kt.- Schraube	4
7	00370263	A 5,3 - V2A	125	Scheibe	80
8	00350085	M 5 - V2A	985	Poly-Stop-Mutter	40
9	01554800			Wendedeckel	1
10	01554305			Greifstift	2
11	00370415	M 6 x12	7991	Senkkopfschraube	2
12	00370340	Ø 40 - M 8		Sterngriff	4
13	00370421	M 8 x 40	7991	Senkkopfschraube	4

- Raum für Notizen

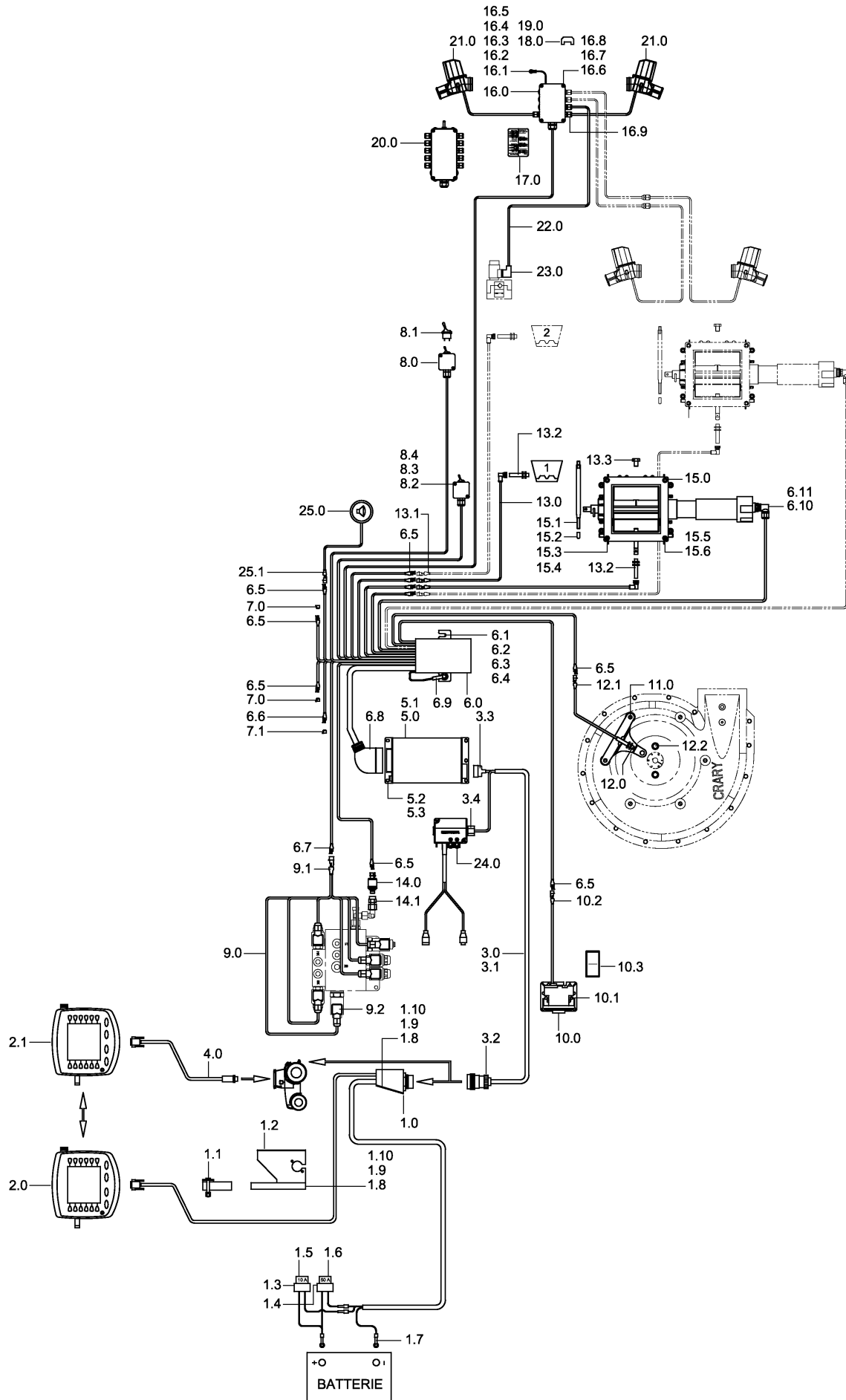
4. DrillManager Pronto 6 DC

23469000 - DrillManager ME Einzeltank



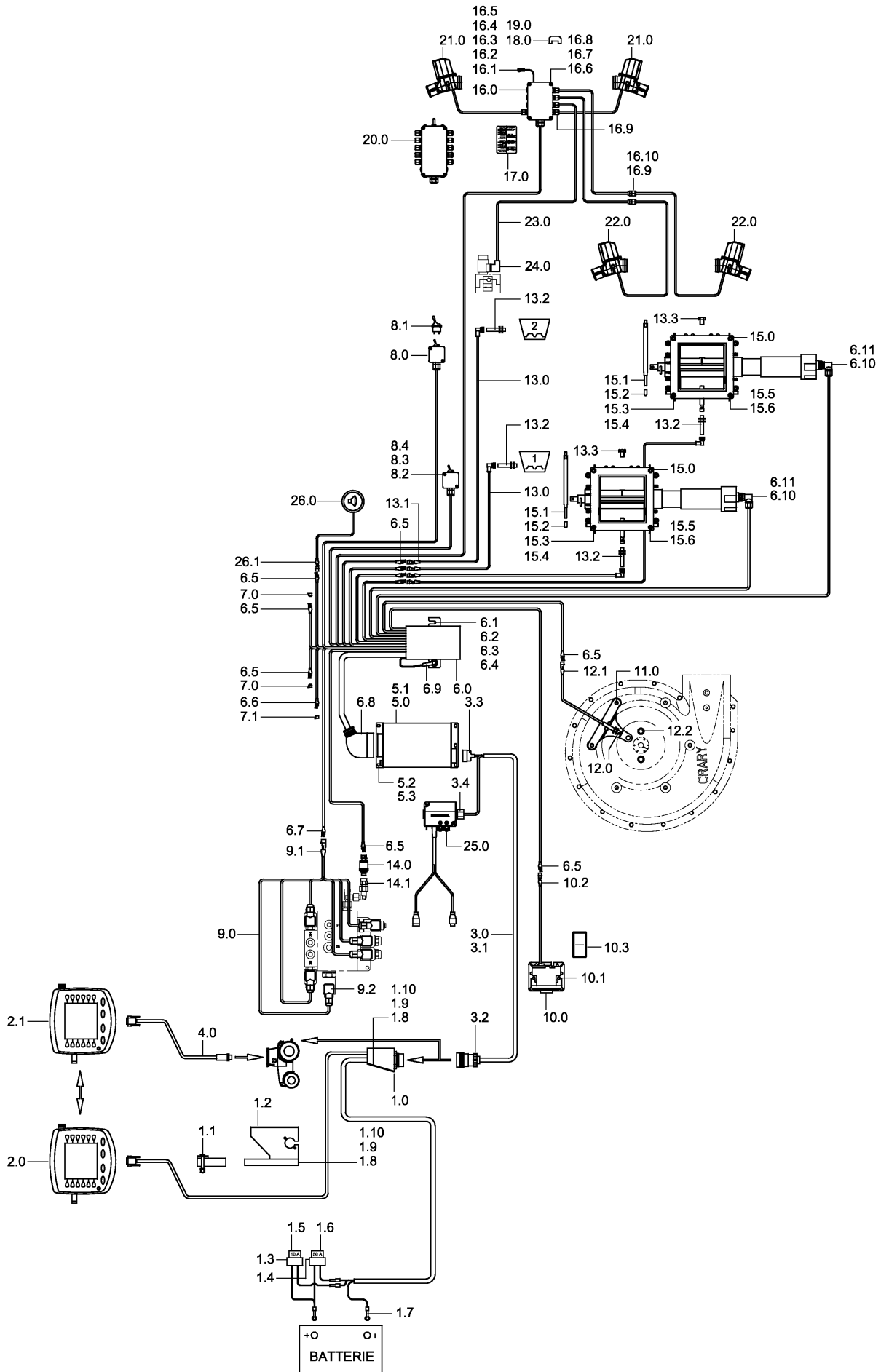
Pos.	Bestell-Nr.	Kurzbezeichnung	DIN	Benennung	Stück	Bemerkung
1.0	00345029			Installations-Kit ISOBUS	1	
1.1	00345092			Halter f. Terminal	1	
1.10	00350007	M 6	934	6 kt.- Mutter	7	
1.2	00346049			Konsole f. Halter Terminal	1	
1.3	00345123			Sicherungsanschlußkabel 10 A	1	
1.4	00345093			Sicherungsanschlußkabel 50 A	1	
1.5	00340115	10 A		Sicherung	1	
1.6	00345094	50 A		Sicherung	1	
1.7	00340947	1 - 2.5 mm ² - M 8		Ringöse	4	
1.8	00360107	M 6 x 25	933	6 kt.- Schraube	7	
1.9	00170027	A 6	127	Federring	7	
2.0	00345263			Terminal HORSCH ISOBUS	1	
2.1	00345043			Terminal COMFORT ISOBUS	1	
3.0	00345044	6.5 m		Kabel - Jobrechner IOSBUS	1	
3.1	00345045	8.5 m		Kabel - Jobrechner IOSBUS	1	
3.2	00346043	9-pol.		Stecker f. Kabel Jobrechner	1	
3.3	00345096	16-pol.		Stecker f. Kabel Jobrechner	1	
3.4	00340994			Stecker f. Modulverb. Kabel	1	
4.0	00345265			Kabel - Terminal Kabinenanschluß	1	
5.0	00345005	1 x 16 pol.		Jobrechner Pronto DC	1	Standard !
5.1	00345069	2 x 16 pol.	125	Jobrechner Pronto DC	1	Bei DuoDrill !
5.2	00370102	A 5,3	125	Scheibe	4	
5.3	00350056	M 5	985	Poly-Stop-Mutter	4	
6.0	00345052			Kabelbaum Pronto DC kpl.	1	
6.1	00360107	M 6 x 25	933	6 kt.- Schraube	2	
6.10	00340677	6-pol.		Stecker f. Getriebemotor	1	
6.11	00340678	1 - 2.5 mm ²		Krimpkontakt	6	
6.2	00370103	A 6,4	125	Scheibe	2	
6.3	00370115	R 6,6	440	Scheibe	2	
6.4	00350067	M 6	985	Poly-Stop-Mutter	2	
6.5	00345028	3-pol.		Steckdose	10	
6.6	00345125	5-pol.		Steckdose	1	
6.7	00345098	6-pol.		Steckdose	1	
6.8	00345097	42-pol.		Stecker f. Kabelbaum	1	
6.9	00340945	1 - 2.5 mm ² - M 5		Ringöse	1	
7.0	00345021	3-pol.		Blindeckel AMP-Stecker	2	
7.1	00345036	5-pol.		Blindeckel AMP-Stecker	1	
8.0	00345099			Schalter f. Abdrehen kpl.	1	
8.1	00345103			Schalter f. Abdrehen	1	
8.2	00370489	M 4 x 16	912	Zyl.- Schraube	1	
8.3	00370100	A 4,3	125	Scheibe	1	
8.4	00350055	M 4	985	Poly-Stop-Mutter	1	
9.0	00345057			Kabelbaum hydr. Steuerung kpl.	1	
9.1	00345033	6-pol.		Stecker	1	
9.2	00340263			Stecker f. Magnetventil	6	
10.0	00345250	3pol. - AMP		Sensor - Radar	1	
10.1	00341184			Montageteile Sensor - Radar kpl.	1	
10.2	00345024	3-pol.		Stecker	1	
10.3	00380894			Aufkleber Sicherheitshinweis	1	
11.0	24052001			Halter f. Sensor - Gebläse	1	

23469000 - DrillManager ME Einzeltank



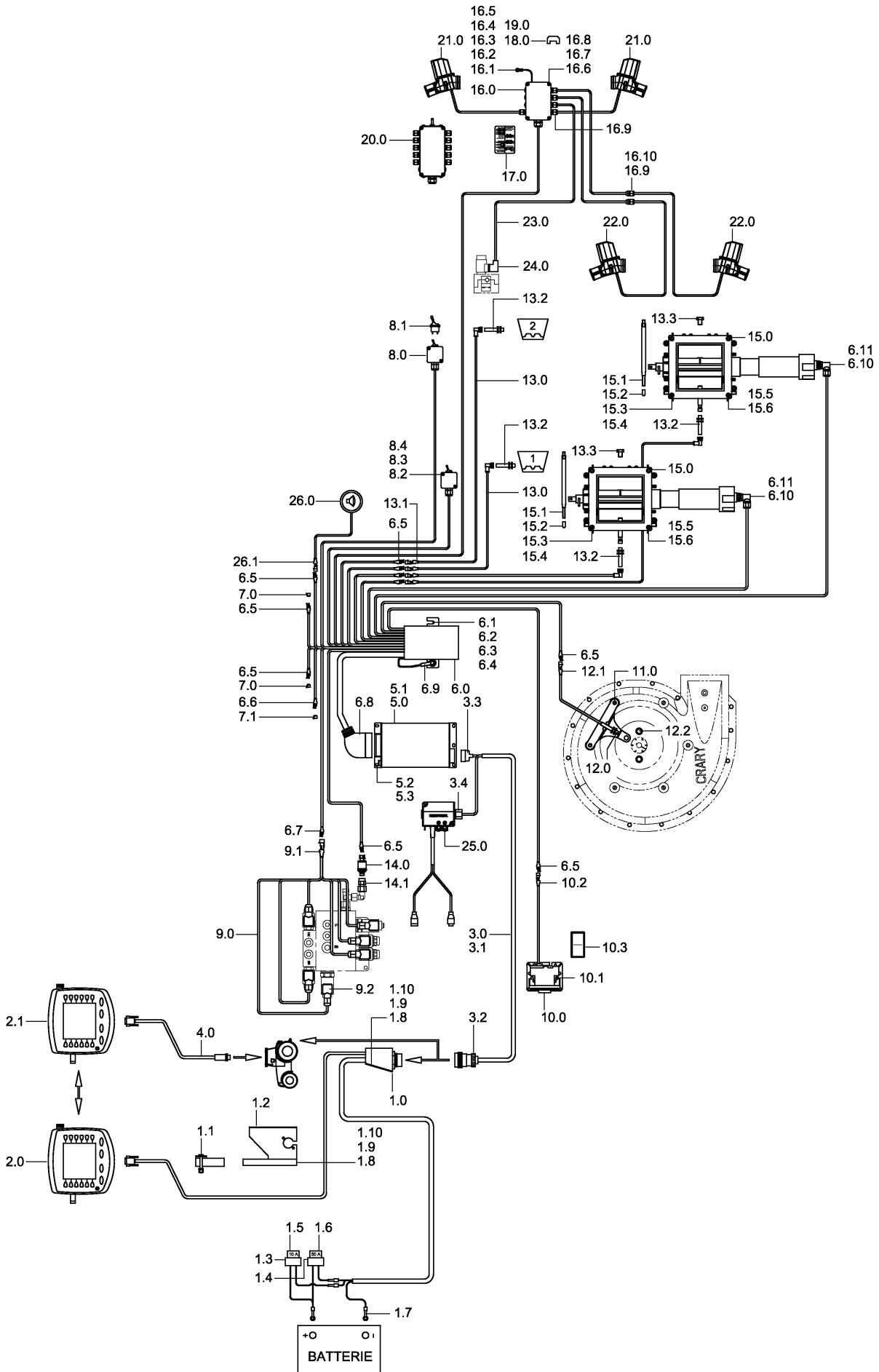
Pos.	Bestell-Nr.	Kurzbezeichnung	DIN	Benennung	Stück	Bemerkung
12.0	24052200			Sensor - Gebläse inkl. Stecker	1	
12.1	00345024	3-pol.		Stecker	1	
12.2	00360411	UNC 3/8" x 1/2"		6 kt.- Schraube	2	
13.0	00345107			Kabel mit Kupplung f. Sensor	2	
13.1	00345024	3-pol.		Stecker	2	
13.2	00341012			Sensor - Tankleer/Saatgut	2	
13.3	00310943	M 12 x 1 x 16 - V2A	961	6 kt.- Schraube	2	
14.0	00345254			Sensor - Arbeitssignal inkl. Stecker	1	
14.1	00100154	MAV-EV 12 L - R 1/4"		Manometeranschluß	1	
15.0	01507800			Horsch Dosiergerät PP	1	Ab Bj. 01.2012 !
15.1	01507802			Montagestange	4	
15.2	00200222	Ø 8 x 19		Gewindeschutz	4	
15.3	00370389	A 8,4 - V2A	125	Scheibe	8	
15.4	00350062	M 8 - V2A	985	Poly-Stop-Mutter	8	
15.5	00370564	M 8 x 10 - V2A	912	Zyl.- Schraube	4	
15.6	00370659	M 8 x 16 - V2A	912	Zyl.- Schraube	4	
16.0	00341169			FGS Verteilerbox	1	
16.1	00340945	M 5 - Ø 1 - 2.5 mm		Ringöse	2	
16.2	00360434	M 5 x 22	933	6 kt.- Schraube	2	
16.3	00370102	A 5,3	125	Scheibe	4	
16.4	00350006	M 5	985	6 kt.- Mutter	2	
16.5	00350056	M 5	985	Poly-Stop-Mutter	2	
16.6	00370489	M 4 x 16	912	Zyl.- Schraube	2	
16.7	00370100	A 4,3	125	Scheibe	2	
16.8	00350055	M 4	985	Poly-Stop-Mutter	2	
16.9	00340933	M 12 x 1.5 - Ø 3 - 6.5 mm		Kabelverschraubung	3	
17.0	00381021			Aufkleber FGS Anschlußplan	1	
18.0	00341175	2 DUA 2.5 - 2		Reihenklemme	3	
19.0	00341176	ZQV 2.5N 2GE		Querverbinder	4	
20.0	23288200			FGS Spurbreitenumschaltung kpl.	1	
21.0	01550700			FGS Absperrschieber kpl.	4	
22.0	00341155	2-pol. x 0,75 mm ² x 2000 lg.		Kabel	1	Länge angeben !
23.0	00340263			Stecker f. Magnetventil	1	
24.0	00340695			Modul - Saatmengenkontrolle D2	1	
25.0	00340931			Hupe Intervallton	1	
25.1	00345024	3-pol.		Stecker	1	

23469100 - DrillManager ME Doppeldrucktank



Pos.	Bestell-Nr.	Kurzbezeichnung	DIN	Benennung	Stück	Bemerkung
1.0	00345029			Installations-Kit ISOBUS	1	
1.1	00345092			Halter f. Terminal	1	
1.10	00350007	M 6	934	6 kt.- Mutter	7	
1.2	00346049			Konsole f. Halter Terminal	1	
1.3	00345123			Sicherungsanschlußkabel 10 A	1	
1.4	00345093			Sicherungsanschlußkabel 50 A	1	
1.5	00340115	10 A		Sicherung	1	
1.6	00345094	50 A		Sicherung	1	
1.7	00340947	1 - 2.5 mm ² - M 8		Ringöse	4	
1.8	00360107	M 6 x 25	933	6 kt.- Schraube	7	
1.9	00170027	A 6	127	Federring	7	
2.0	00345263			Terminal HORSCH ISOBUS	1	
2.1	00345043			Terminal COMFORT ISOBUS	1	
3.0	00345044	6.5 m		Kabel - Jobrechner IOSBUS	1	
3.1	00345045	8.5 m		Kabel - Jobrechner IOSBUS	1	
3.2	00346043	9-pol.		Stecker f. Kabel Jobrechner	1	
3.3	00345096	16-pol.		Stecker f. Kabel Jobrechner	1	
3.4	00340994			Stecker f. Modulverb. Kabel	1	
4.0	00345265			Kabel - Terminal Kabinenschluß	1	
5.0	00345005	1 x 16 pol.		Jobrechner Pronto DC	1	Standard !
5.1	00345069	2 x 16 pol.	125	Jobrechner Pronto DC	1	Bei DuoDrill !
5.2	00370102	A 5,3	125	Scheibe	4	
5.3	00350056	M 5	985	Poly-Stop-Mutter	4	
6.0	00345053			Kabelbaum Pronto DC kpl.	1	
6.1	00360107	M 6 x 25	933	6 kt.- Schraube	2	
6.10	00340677	6-pol.		Stecker f. Getriebemotor	2	
6.11	00340678	1 - 2.5 mm ²		Krimpkontakt	12	
6.2	00370103	A 6,4	125	Scheibe	2	
6.3	00370115	R 6,6	440	Scheibe	2	
6.4	00350067	M 6	985	Poly-Stop-Mutter	2	
6.5	00345028	3-pol.		Steckdose	10	
6.6	00345125	5-pol.		Steckdose	1	
6.7	00345098	6-pol.		Steckdose	1	
6.8	00345097	42-pol.		Stecker f. Kabelbaum	1	
6.9	00340945	1 - 2.5 mm ² - M 5		Ringöse	1	
7.0	00345021	3-pol.		Blindeckel AMP-Stecker	2	
7.1	00345036	5-pol.		Blindeckel AMP-Stecker	1	
8.0	00345099			Schalter f. Abdrehen kpl.	2	
8.1	00345103			Schalter f. Abdrehen	2	
8.2	00370489	M 4 x 16	912	Zyl.- Schraube	2	
8.3	00370100	A 4,3	125	Scheibe	2	
8.4	00350055	M 4	985	Poly-Stop-Mutter	2	
9.0	00345057			Kabelbaum hydr. Steuerung kpl.	1	
9.1	00345033	6-pol.		Stecker	1	
9.2	00340263			Stecker f. Magnetventil	6	
10.0	00345250	3pol. - AMP		Sensor - Radar	1	
10.1	00341184			Montageteile Sensor - Radar kpl.	1	
10.2	00345024	3-pol.		Stecker	1	
10.3	00380894			Aufkleber Sicherheitshinweis	1	
11.0	24052001			Halter f. Sensor - Gebläse	1	

23469100 - DrillManager ME Doppeldrucktank

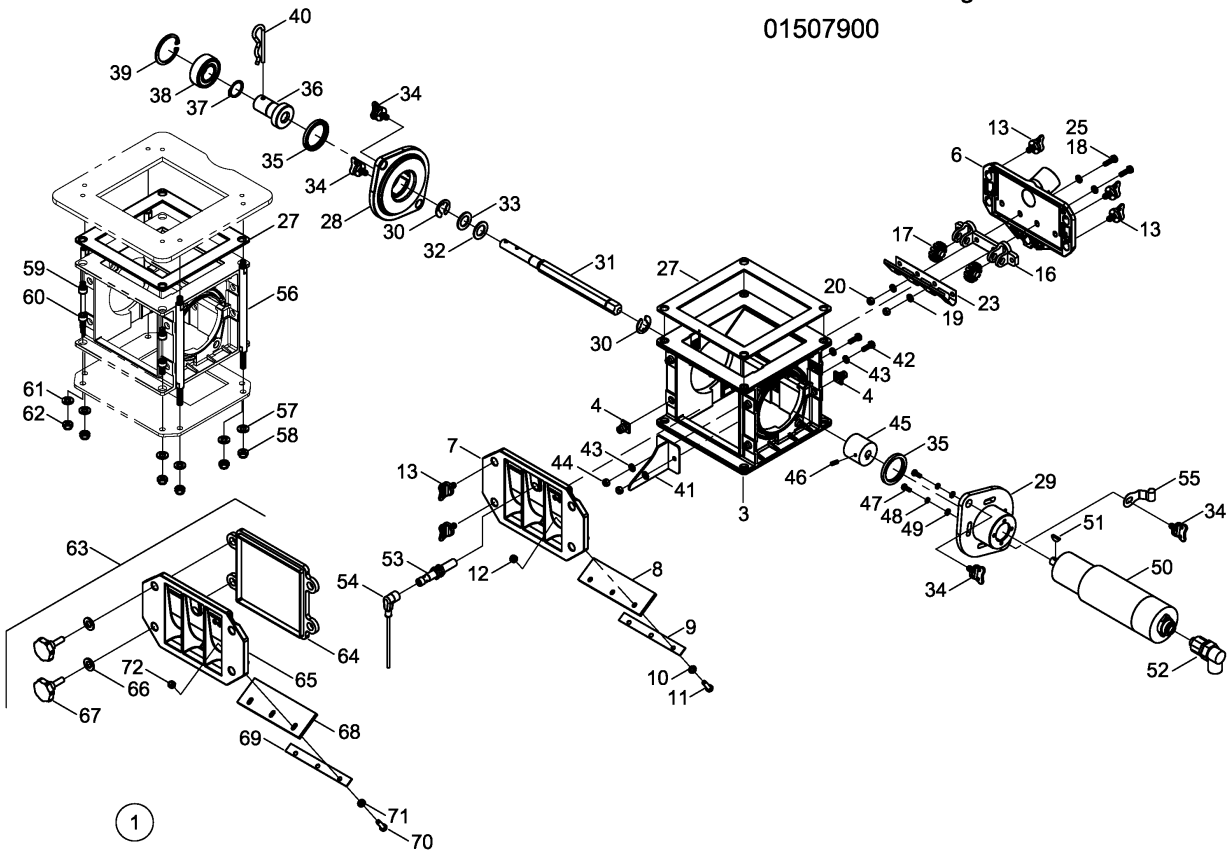


Pos.	Bestell-Nr.	Kurzbezeichnung	DIN	Benennung	Stück	Bemerkung
12.0	24052200			Sensor - Gebläse inkl. Stecker	1	
12.1	00345024	3-pol.		Stecker	1	
12.2	00360411	UNC 3/8" x 1/2"		6 kt.- Schraube	2	
13.0	00345107			Kabel mit Kupplung f. Sensor	4	
13.1	00345024	3-pol.		Stecker	4	
13.2	00341012			Sensor - Tankleer/Saatgut	4	
13.3	00310943	M 12 x 1 x 16 - V2A	961	6 kt.- Schraube	4	
14.0	00345254			Sensor - Arbeitssignal inkl. Stecker	1	
14.1	00100154	MAV-EV 12 L - R 1/4"		Manometeranschluß	1	
15.0	01507900			Horsch Dosiergerät PP	2	Ab Bj. 01.2012 !
15.1	01507802			Montagegange	8	
15.2	00200222	Ø 8 x 19		Gewindeschutz	8	
15.3	00370389	A 8,4 - V2A	125	Scheibe	16	
15.4	00350062	M 8 - V2A	985	Poly-Stop-Mutter	16	
15.5	00370564	M 8 x 10 - V2A	912	Zyl.- Schraube	8	
15.6	00370659	M 8 x 16 - V2A	912	Zyl.- Schraube	8	
16.0	00341169			FGS Verteilerbox	1	
16.1	00340945	M 5 - Ø 1 - 2.5 mm		Ringöse	2	
16.10	00340938	M 12 x 1.5		Kontermutter f. Kabelverschraubung	2	
16.2	00360434	M 5 x 22	933	6 kt.- Schraube	2	
16.3	00370102	A 5,3	125	Scheibe	4	
16.4	00350006	M 5	985	6 kt.- Mutter	2	
16.5	00350056	M 5	985	Poly-Stop-Mutter	2	
16.6	00370489	M 4 x 16	912	Zyl.- Schraube	2	
16.7	00370100	A 4,3	125	Scheibe	2	
16.8	00350055	M 4	985	Poly-Stop-Mutter	2	
16.9	00340933	M 12 x 1.5 - Ø 3 - 6.5 mm		Kabelverschraubung	5	
17.0	00381021			Aufkleber FGS Anschlußplan	1	
18.0	00341175	2 DUA 2.5 - 2		Reihenklemme	3	
19.0	00341176	ZQV 2.5N 2GE		Querverbinder	4	
20.0	23288200			FGS Spurbreitenumschaltung kpl.	1	
21.0	01550700			FGS Absperrschieber kpl.	4	Saatsystem !
22.0	01550700			FGS Absperrschieber kpl.	2	Düngersystem !
23.0	00341155	2-pol. x 0,75 mm ² x 2000 lg.		Kabel	1	Länge angeben !
24.0	00340263			Stecker f. Magnetventil	1	
25.0	00340695			Modul - Saatmengenkontrolle D2	1	
26.0	00340931			Hupe Intervallton	1	
26.1	00345024	3-pol.		Stecker	1	

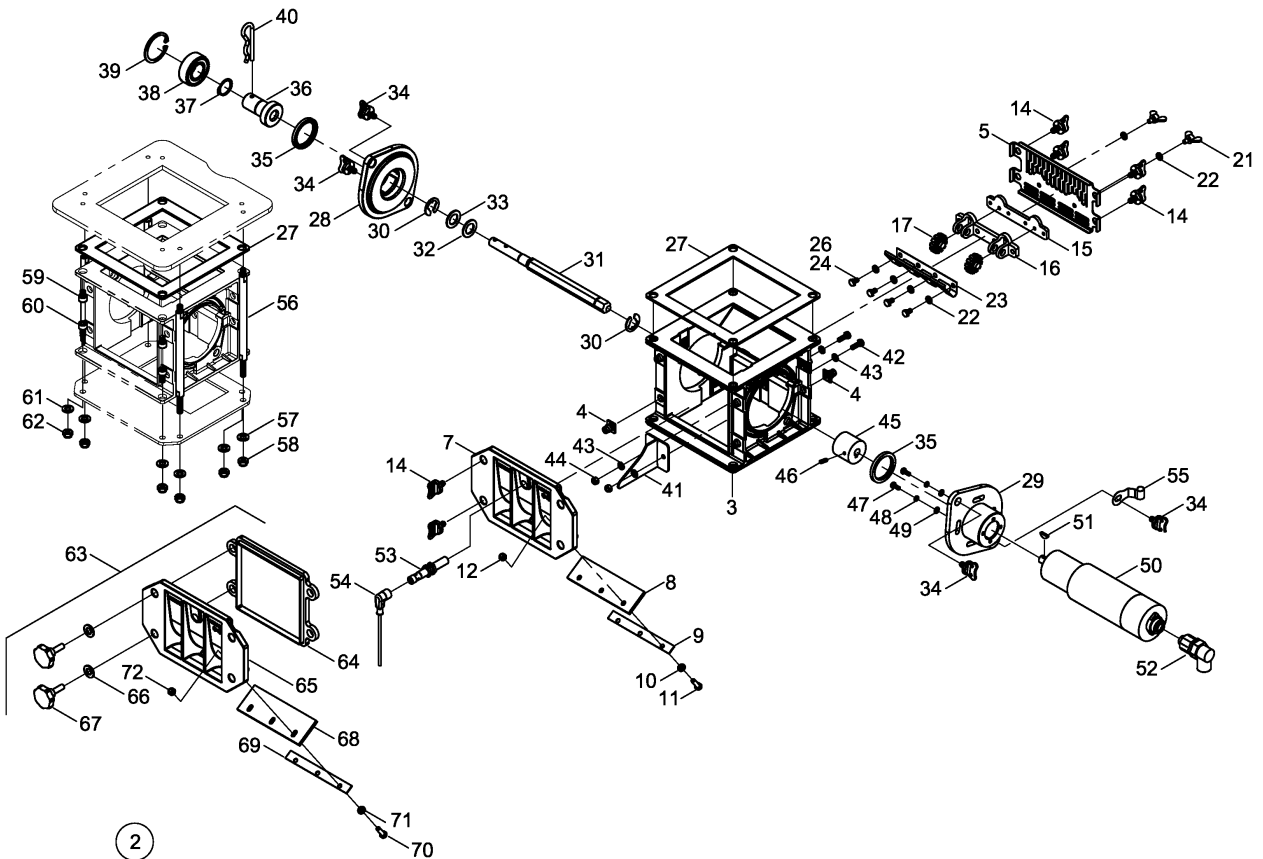
Pos.	Bestell-Nr.	Kurzbezeichnung	DIN	Benennung	Stück
1	00345069	2 x 16 pol.		Jobrechner Master	1
2	00345005	1 x 16 pol.		Jobrechner Slave	1
2.1	00370103	A 6,4	125	Scheibe	4
2.2	00350067	M 6	985	Poly-Stop-Mutter	4
3	00345114	6.5 m		Verbindungskabel - Jobrechner	1
3.1	00345096	16-pol.		Stecker f. Kabel Jobrechner	2
4	00345108			Kabelbaum DuoDrill kpl.	1
4.1	00370103	A 6,4	125	Scheibe	2
4.2	00350067	M 6	985	Poly-Stop-Mutter	2
4.3	00345097	42-pol.		Stecker f. Kabelbaum	1
4.4	00345028	3-pol.		Steckdose	3
4.5	00340945	1 - 2.5 mm ² - M 5		Ringöse	1
4.6	00340636			Stecker f. Getriebemotor	1
5	00345099			Schalter f. Abdrehen kpl.	1
5.1	00345103			Schalter f. Abdrehen	1
5.2	00370489	M 4 x 16	912	Zyl.- Schraube	1
6	24052001			Halter f. Sensor Gebläse	1
7	24052200			Sensor - Gebläse mit Kabel kpl.	1
7.1	00345024	3-pol.		Stecker	1
7.2	00360411	UNC 3/8" x 1/2"		6 kt.- Schraube	2
8	00345107			Kabel mit Kupplung f. Sensor	2
8.1	00345024	3-pol.		Stecker	2
9	00341012			Sensor - Tankleer/Saatgut	2

0150790 / 01507800 - Horsch Dosiergerät PP Vers. 2012

HORSCH Dosiergerät PP - Drucktank
01507900



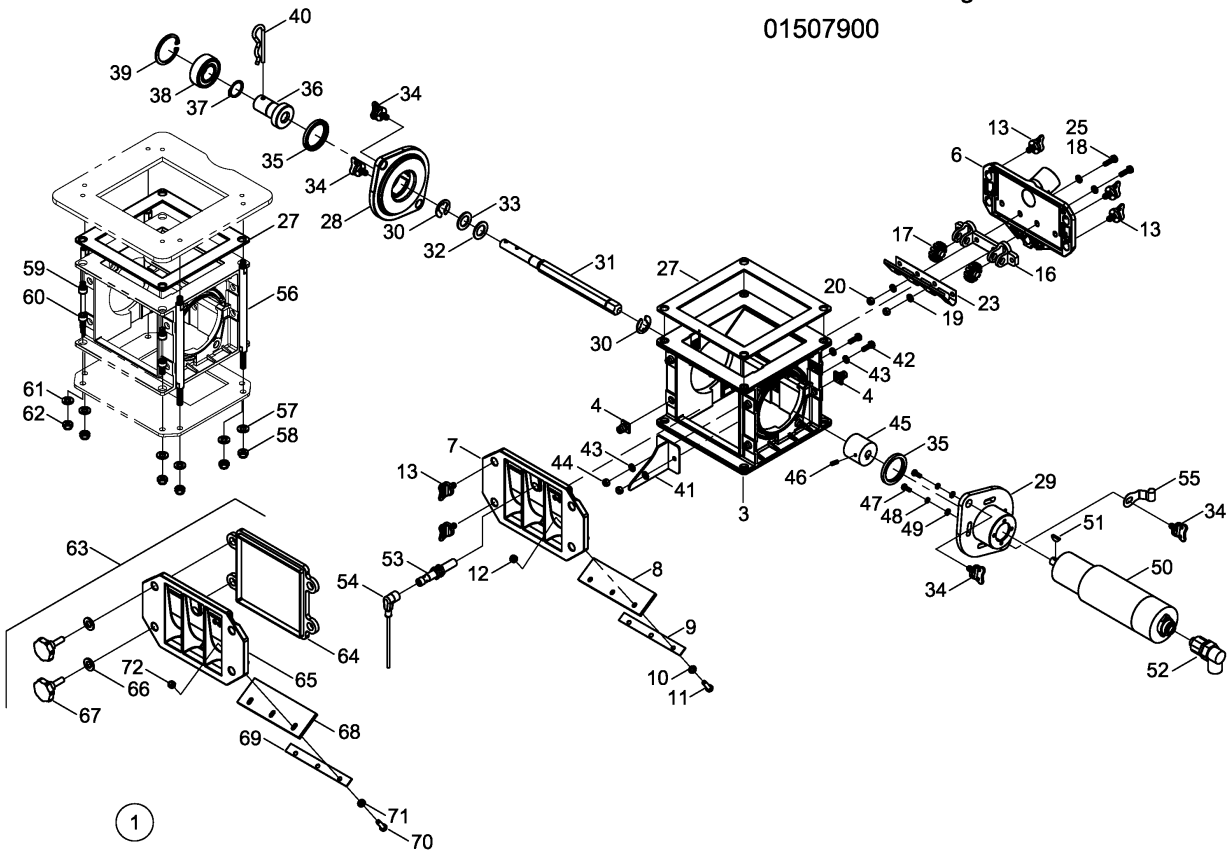
HORSCH Dosiergerät PP - Injektor
01507800



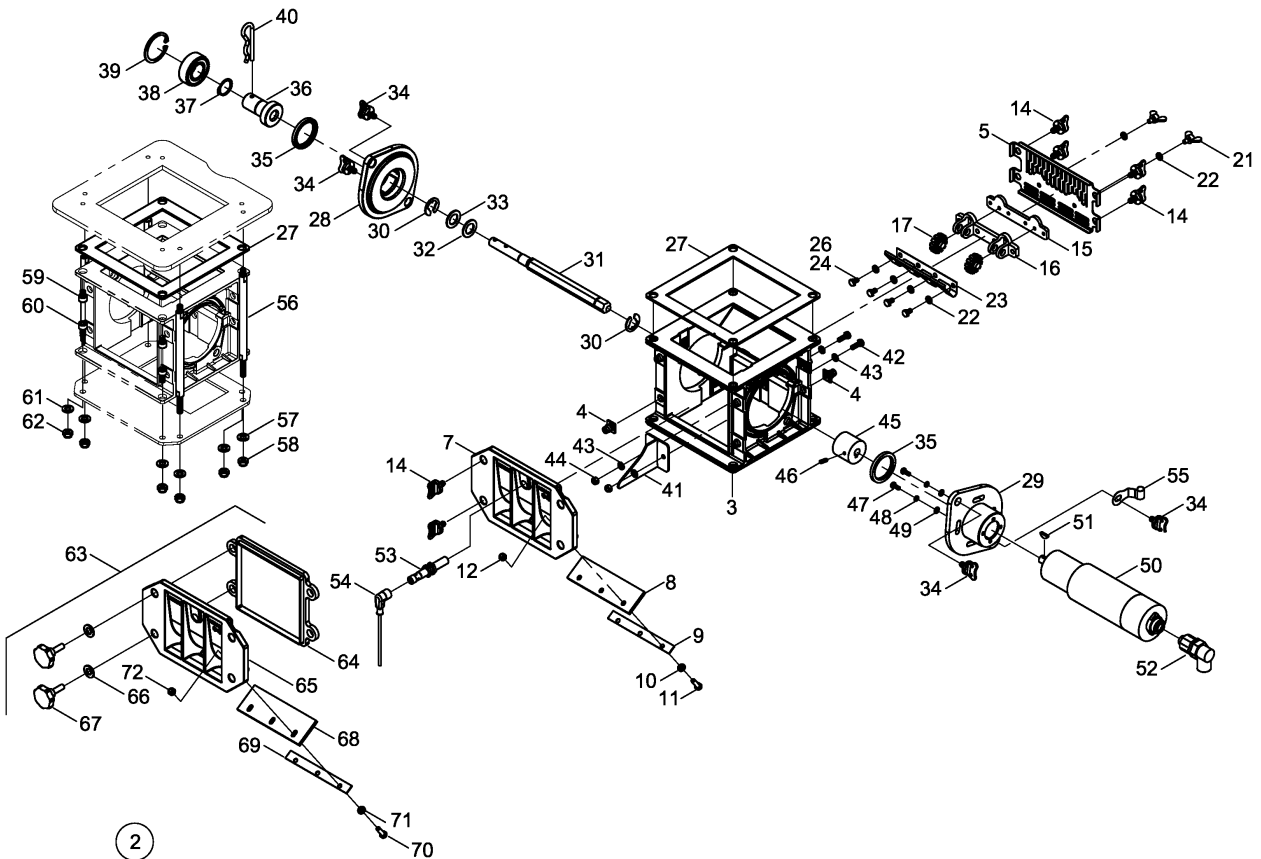
Pos.	Bestell-Nr.	Kurzbezeichnung	DIN	Benennung	Stück	Bemerkung
1	01507900			HORSCH Dosiergerät PP kpl.	1	Bei Drucktank !
2	01507800			HORSCH Dosiergerät PP kpl.	1	Bei Injektor !
3	01503220			Dosiergehäuse	1	
4	01503225	M 8		Einsteckmutter	13	
5	01507804			Sichtdeckel Injektor	1	
6	01503223			Sichtdeckel Drucktank	1	
7	01503222			Gehäusedeckel Dichtlippe	1	
8	01501902			Dichtlippe	1	
9	01501901	138 x 15 x 1,5		Klemmblech	1	
10	00360607	M 6 x 20 - V2A	933	6 kt.- Schraube	3	
11	00370388	A 6,4 - V2A	125	Scheibe	3	
12	00350104	M 6 - V2A	934	6 kt.- Mutter	3	
13	01503224	M 8		Griffschraube	9	Bei Drucktank !
14	01503224	M 8		Griffschraube	8	Bei Injektor !
15	01507803			Zwischenstück Rapsbürsten	1	
16	01501100			Bürstenhalter	1	
17	01500001			Bürste	2	
18	00360607	M 6 x 20 - V2A	933	6 kt.- Schraube	4	
19	00370388	A 6,4 - V2A	125	Scheibe	8	
20	00350064	M 6 - V2A	985	Poly-Stop-Mutter	4	
21	00360463	M 6 x 10 - V2A		Flügelschraube	2	
22	00370388	A 6,4 - V2A	125	Scheibe	6	
23	01503210	135 x 68 x 0,5		Abstreifblech	1	
24	00360645	M 6 x 10 - V2A	933	6 kt.- Schraube	4	
25	00360628	M 6 x 14 - V2A	933	6 kt.- Schraube	4	
26	00360477	M 6 x 6 - V2A	933	6 kt.- Schraube	4	
27	01507801			Dichtung Dosiergerät	2	
28	01503221			Lagerflansch	1	
29	33336200			Gehäuseflansch	1	
30	00260190	15 x 1,5 - V2A	6799	Sicherungsscheibe	2	
31	01501905	SW 17 x 264		Sechskantwelle	1	
32	00230042	Ø 20/28 x 1 - V2A		Paßscheibe	4	
33	00230125	Ø 20/28 x 0.2 - V2A		Paßscheibe	4	
34	01503224	M 8		Griffschraube	4	
35	00240002	G 40 x 52 x 5 INA		Wellendichtring	2	
36	01501904	Ø 40 x 60 - V2A		Führungsbuchse	1	
37	00260126	Ø 25 x 1.2 - V2A	471	Sicherungsring	1	
38	00240001	62205 2RS SLF		Rillenkugellager	1	
39	00260125	Ø 52 x 2 - V2A	472	Sicherungsring	1	
40	00170060	Gr. 5 doppelt - V2A		Federstecker	1	
41	01503600			Dosiergerät-Teilerblende	1	
42	00360337	M 6 x 18 - V2A	933	6 kt.- Schraube	2	
43	00370388	A 6,4 - V2A	125	Scheibe	4	
44	00350064	M 6 - V2A	985	Poly-Stop-Mutter	2	
45	33336100			Antriebssechskant	1	
46	00370463	M 5 x 16 - V2A	914	Gewindestift	1	
47	00360416	M 5 x 12 - V2A	933	6 kt.- Schraube	4	
48	00370263	A 5,3 - V2A	125	Scheibe	4	
49	00170049	Ø 5 - V2A	127	Federring	4	
50	00340616	M 63 x 60 - P 52/25		Getriebemotor	1	

0150790 / 01507800 - Horsch Dosiergerät PP Vers. 2012

HORSCH Dosiergerät PP - Drucktank
01507900

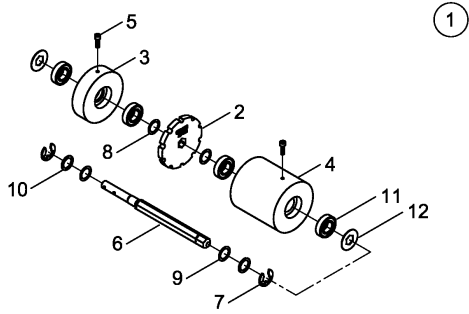


HORSCH Dosiergerät PP - Injektor
01507800

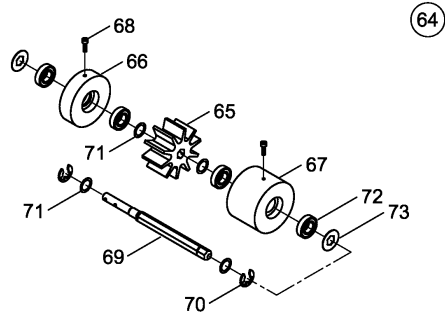


Pos.	Bestell-Nr.	Kurzbezeichnung	DIN	Benennung	Stück	Bemerkung
51	00280414	4 x 6,5		Scheibenfeder	1	
52	00340636			Stecker f. Getriebemotor	1	
53	00341012			Sensor Saatgut	1	
54	00345107			Kabel m. Kupplung f. Sensor	1	
55	00341261			Masseband	1	
56	01507802			Montagegange	4	
57	00370104	A 8,4	125	Scheibe	4	
58	00350057	M 8	985	Poly-Stop-Mutter	4	
59	00370564	M 8 x 10 - V2A	912	Zyl.- Schraube	4	
60	00370186	M 8 x 16	912	Zyl.- Schraube	4	
61	00370104	A 8,4	125	Scheibe	4	
62	00350057	M 8	985	Poly-Stop-Mutter	4	
63	01508300			Adapter für Bohnen kpl.	1	Option !
64	01508301			Adapterblech Bohnen	1	
65	01508302			Gehäusedeckel Dichtlippe f. Bohnen	1	
66	00370104	A 8,4	125	Scheibe	4	
67	29210209	M 8 x 25		Sterngriff	4	
68	01501906			Dichtlippe Adapter Bohnen	1	
69	01501901	138 x 15 x 1,5		Klemmblech	1	
70	00360607	M 6 x 20 - V2A	933	6 kt.- Schraube	3	
71	00370388	A 6,4 - V2A	125	Scheibe	3	
72	00350064	M 6 - V2A	985	Poly-Stop-Mutter	3	

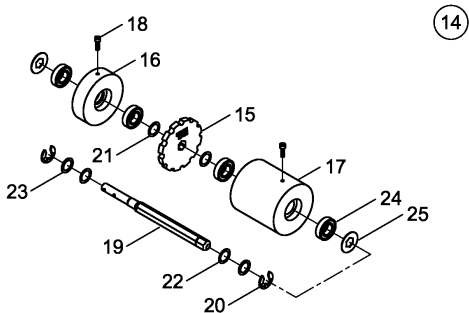
0000000 - Horsch Zellenrotoren



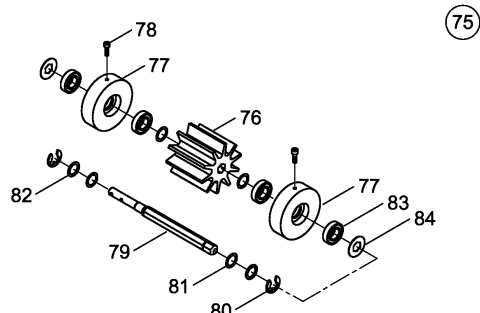
Zellenrotor 3.5 cm³



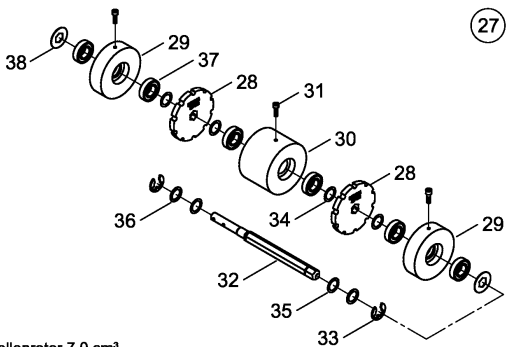
Zellenrotor 170.0 cm³



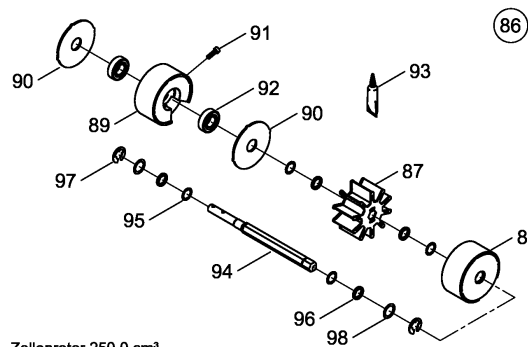
Zellenrotor 5.0 cm³



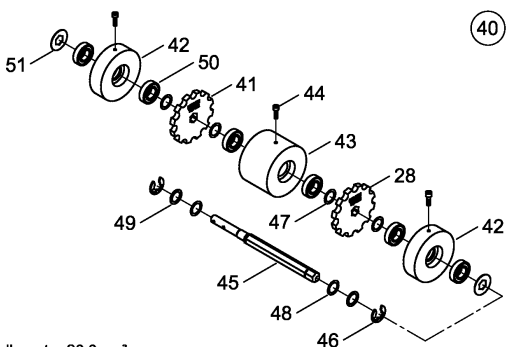
Zellenrotor 320.0 cm³



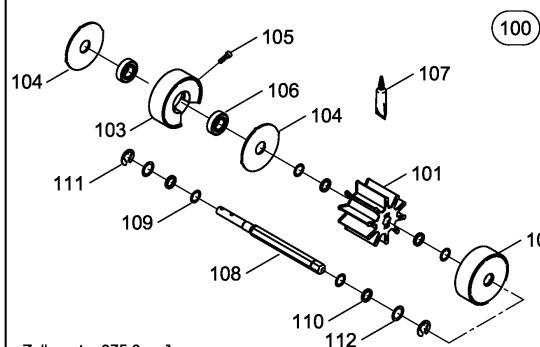
Zellenrotor 7.0 cm³



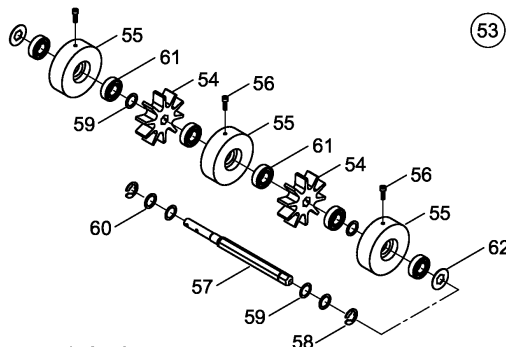
Zellenrotor 250.0 cm³











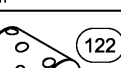
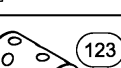
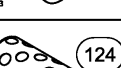
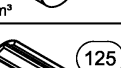
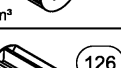
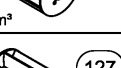

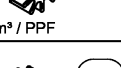
Zellenrotor 20.0 cm³



Zellenrotor 375.0 cm³



Zellenrotor 85.0 cm³

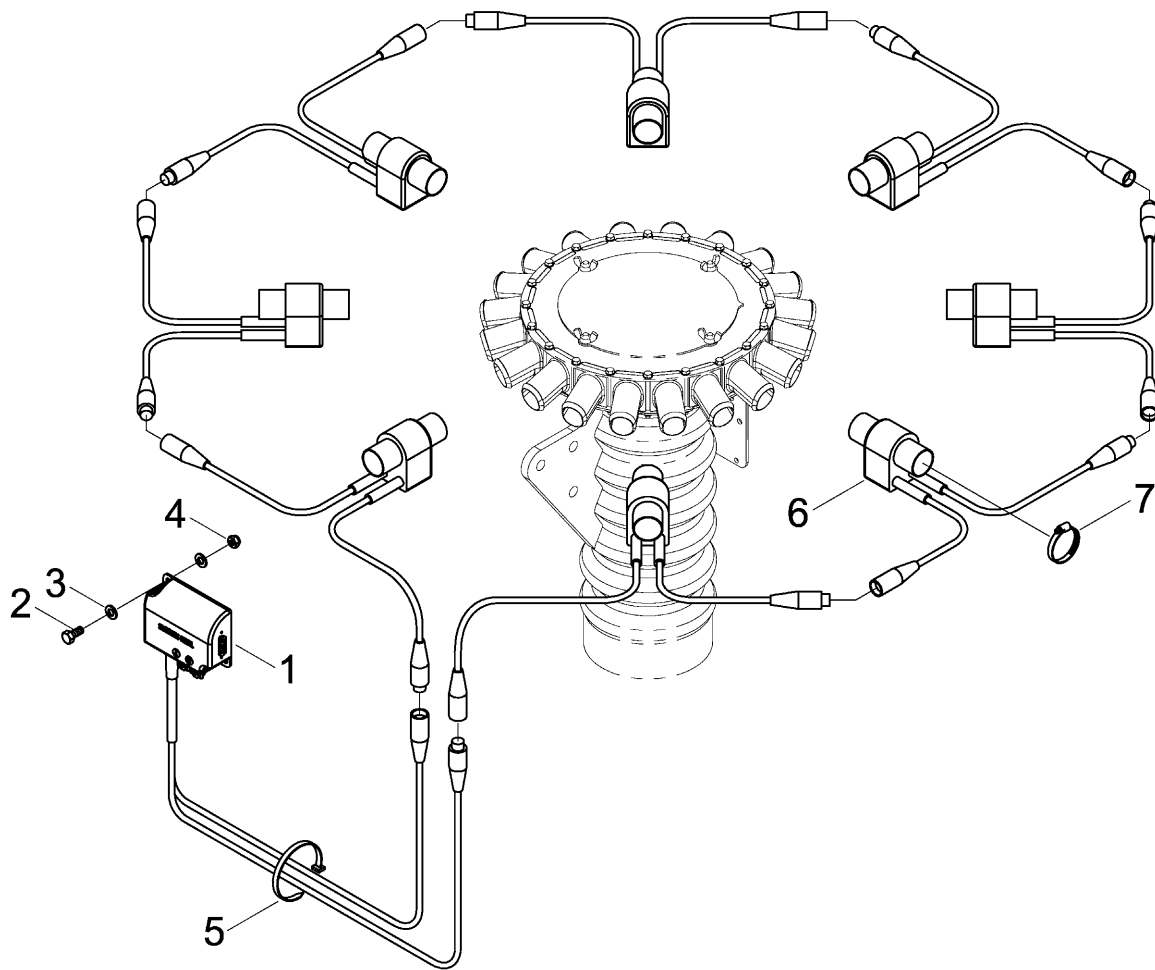
- 
114
 3.5 cm³
- 
115
 5.0 cm³
- 
116
 10.0 cm³
- 
117
 15.0 cm³
- 
118
 25.0 cm³
- 
119
 85.0 cm³
- 
120
 170.0 cm³
- 
121
 320.0 cm³
- 
122
 20.0 cm³
- 
123
 40.0 cm³
- 
124
 100.0 cm³
- 
125
 250.0 cm³
- 
126
 500.0 cm³
- 
127
 800.0 cm³
- 
128
 250.0 cm³ / PPF
- 
129
 375.0 cm³ / PPF

Pos.	Bestell-Nr.	Kurzbezeichnung	DIN	Benennung	Stück	Bemerkung
1	01504300	3.5 cm ³ - V2A		Zellenrotor Feinsaat kpl.	1	
2	01501206	3.5 cm ³ - V2A		Zellenscheibe	1	
3	01501203	Ø 100 x 28		Distanzstück	1	
4	01504002	Ø 100 x 108		Distanzstück	1	
5	00370183	M 6 x 20	912	Zyl.- Schraube	2	
6	01501905	SW 17 x 264 lg.		Rotorwelle	1	
7	00260190	Ø 15 x 1,5		Sicherungsscheibe	2	
8	00300579	Ø 20 x 28 x 0.1 - V2A		Paßscheibe	2	
9	00230125	Ø 20 x 28 x 0.2 - V2A		Paßscheibe	8	
10	00230042	Ø 20 x 28 x 1.0 - V2A		Paßscheibe	2	
11	00240054	6004 2 RSR		Rillenkugellager	4	
12	01500210	Ø 40 x 1 - SW 17		Scheibe	2	
13	---	---	---	---	---	---
14	01504000	5.0 cm ³		Zellenrotor Feinsaat kpl.	1	
15	01501201	5.0 cm ³ - V2A		Zellenscheibe	1	
16	01501203	Ø 100 x 28		Distanzstück	1	
17	01504002	Ø 100 x 108		Distanzstück	1	
18	00370183	M 6 x 20	912	Zyl.- Schraube	2	
19	01501905	SW 17 x 264 lg.		Rotorwelle	1	
20	00260190	Ø 15 x 1,5		Sicherungsscheibe	2	
21	00300579	Ø 20 x 28 x 0.1 - V2A		Paßscheibe	2	
22	00230125	Ø 20 x 28 x 0.2 - V2A		Paßscheibe	8	
23	00230042	Ø 20 x 28 x 1.0 - V2A		Paßscheibe	2	
24	00240054	6004 2 RSR		Rillenkugellager	4	
25	01500210	Ø 40 x 1 - SW 17		Scheibe	2	
26	---	---	---	---	---	---
27	01502500	7.0 cm ³		Zellenrotor Feinsaat kpl.	1	
28	01501206	3.5 cm ³		Zellenscheibe	2	
29	01501203	Ø 100 x 28		Distanzstück	1	
30	01501202	Ø 100 x 70		Distanzstück	2	
31	00370183	M 6 x 20	912	Zyl.- Schraube	3	
32	01501905	SW 17 x 264 lg.		Rotorwelle	1	
33	00260190	Ø 15 x 1,5		Sicherungsscheibe	2	
34	00300579	Ø 20 x 28 x 0.1 - V2A		Paßscheibe	6	
35	00230125	Ø 20 x 28 x 0.2 - V2A		Paßscheibe	10	
36	00230042	Ø 20 x 28 x 1.0 - V2A		Paßscheibe	6	
37	00240054	6004 2 RSR		Rillenkugellager	6	
38	01500210	Ø 40 x 1 - SW 17		Scheibe	2	
39	---	---	---	---	---	---
40	01503700	20.0 cm ³		Zellenrotor Feinsaat kpl.	1	
41	01502701	10.0 cm ³		Zellenscheibe	2	
42	01501203	Ø 100 x 28		Distanzstück	1	
43	01501202	Ø 100 x 70		Distanzstück	2	
44	00370183	M 6 x 20	912	Zyl.- Schraube	3	
45	01501905	SW 17 x 264 lg.		Rotorwelle	1	
46	00260190	Ø 15 x 1,5		Sicherungsscheibe	2	
47	00300579	Ø 20 x 28 x 0.1 - V2A		Paßscheibe	6	
48	00230125	Ø 20 x 28 x 0.2 - V2A		Paßscheibe	10	
49	00230042	Ø 20 x 28 x 1.0 - V2A		Paßscheibe	6	
50	00240054	6004 2 RSR		Rillenkugellager	6	

Pos.	Bestell-Nr.	Kurzbezeichnung	DIN	Benennung	Stück	Bemerkung
51	01500210	Ø 40 x 1 - SW 17		Scheibe	2	
52	---	---	---	---	---	---
53	01507400	85 cm ³		Zellenrotor Erbsen kpl.	1	
54	01507401	85 cm ³		Zellenteilermodul	1	
55	01501207	Ø 100 x 32		Distanzstück	3	
56	00370183	M 6 x 20	912	Zyl.- Schraube	3	
57	01501905	SW 17 x 264 lg.		Rotorwelle	1	
58	00260190	Ø 15 x 1,5		Sicherungsscheibe	2	
59	00230125	Ø 20 x 28 x 0.2 - V2A		Paßscheibe	10	
60	00230042	Ø 20 x 28 x 1.0 - V2A		Paßscheibe	4	
61	00240054	6004 2 RSR		Rillenkugellager	6	
62	01500210	Ø 40 x 1 - SW 17		Scheibe	2	
63	---	---	---	---	---	---
64	01507000	170 cm ³		Zellenrotor Erbsen kpl.	1	
65	01504402	170 cm ³		Zellenteilermodul	1	
66	01501203	Ø 100 x 28		Distanzstück	1	
67	01501202	Ø 100 x 70		Distanzstück	1	
68	00370183	M 6 x 20	912	Zyl.- Schraube	2	
69	01501905	SW 17 x 264 lg.		Rotorwelle	1	
70	00260190	Ø 15 x 1,5		Sicherungsscheibe	2	
71	00230125	Ø 20 x 28 x 0.2 - V2A		Paßscheibe	10	
72	00240054	6004 2 RSR		Rillenkugellager	4	
73	01500210	Ø 40 x 1 - SW 17		Scheibe	2	
74	---	---	---	---	---	---
75	01507100	320 cm ³		Zellenrotor Erbsen kpl.	1	
76	01504401	320 cm ³		Zellenteilermodul	1	
77	01501203	Ø 100 x 28		Distanzstück	2	
78	00370183	M 6 x 20	912	Zyl.- Schraube	2	
79	01501905	SW 17 x 264 lg.		Rotorwelle	1	
80	00260190	Ø 15 x 1,5		Sicherungsscheibe	2	
81	00230125	Ø 20 x 28 x 0.2 - V2A		Paßscheibe	10	
82	00230042	Ø 20 x 28 x 1.0 - V2A		Paßscheibe	6	
83	00240054	6004 2 RSR		Rillenkugellager	4	
84	01500210	Ø 40 x 1 - SW 17		Scheibe	2	
85	---	---	---	---	---	---
86	01508400	250 cm ³ / PPF		Zellenrotor PPF kpl.	1	
87	01508500	250 cm ³ / PPF		Zellenteilermodul	1	
88	01508600	Ø 100 x 47,5		Zwischenstück kpl.	2	
89	01508601	Ø 100 x 47,5		Distanzstück	2	
90	01508602			Anlaufscheibe	4	
91	00370653	M 6 x 20 - V2A	985	Zyl.- Schraube	2	
92	00240221	SS 6004 2RS		Rillenkugellager	4	
93	00390186	37 ml		Kleber	1	
94	01501905	SW 17 x 264 lg.		Rotorwelle	1	
95	01508401	Ø 23,7 x 0,5		Anschlußscheibe	4	
96	01508402	Ø 23,7 x 3,0		Anschlußscheibe	4	
97	00260190	Ø 15 x 1,5		Sicherungsscheibe	2	
98	00230125	Ø 20 x 28 x 0.2 - V2A		Paßscheibe	2	
99	---	---	---	---	---	---
100	01508700	375 cm ³ / PPF		Zellenrotor PPF kpl.	1	

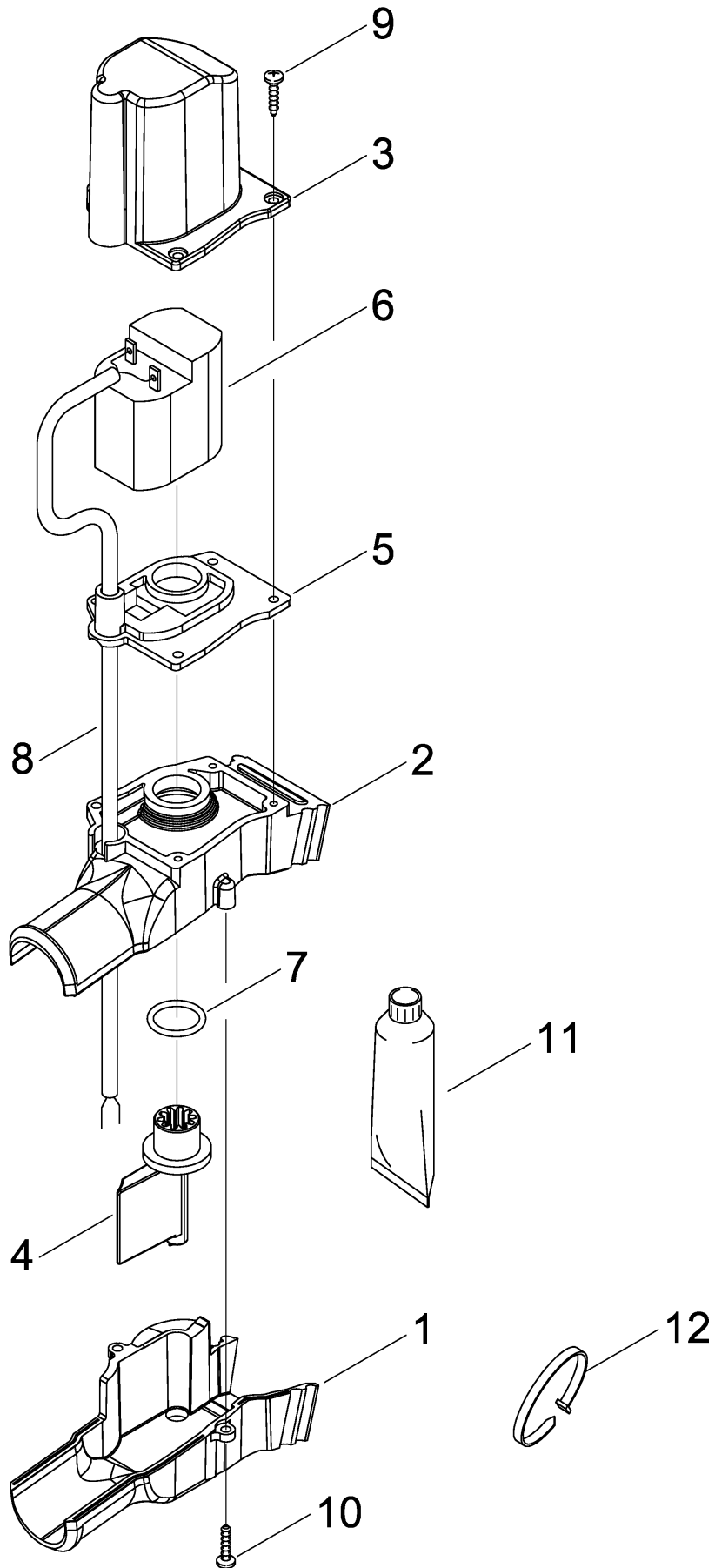
Pos.	Bestell-Nr.	Kurzbezeichnung	DIN	Benennung	Stück	Bemerkung
101	01508900	375 cm ³ / PPF		Zellenteilermodul	1	
102	01508800	Ø 100 x 36		Zwischenstück kpl.	2	
103	01508801	Ø 100 x 36		Distanzstück	2	
104	01508602			Anlaufscheibe	4	
105	00370653	M 6 x 20 - V2A	985	Zyl.- Schraube	2	
106	00240221	SS 6004 2RS		Rillenkugellager	4	
107	00390186	37 ml		Kleber	1	
108	01501905	SW 17 x 264 lg.		Rotorwelle	1	
109	01508401	Ø 23,7 x 0,5		Anschlußscheibe	4	
110	01508402	Ø 23,7 x 3,0		Anschlußscheibe	4	
111	00260190	Ø 15 x 1,5		Sicherungsscheibe	2	
112	00230125	Ø 20 x 28 x 0.2 - V2A		Paßscheibe	2	
113	---	---	---	---	---	---
114	01501206	3.5 cm ³		Zellenscheibe	1	
115	01501201	5.0 cm ³		Zellenscheibe	1	
116	01502701	10 cm ³		Zellenscheibe	1	
117	01502703	15 cm ³		Zellenscheibe	1	
118	01502704	25 cm ³		Zellenscheibe	1	
119	01507401	85 cm ³		Zellenteilermodul	1	
120	01504402	170 cm ³		Zellenteilermodul	1	
121	01504401	320 cm ³		Zellenteilermodul	1	
122	01500809	20 cm ³ - gelb		Zellenrotor Mais kpl.	1	
123	01500804	40 cm ³ - rot		Zellenrotor Mais kpl.	1	
124	01500805	100 cm ³ - blau		Zellenrotor Normalsaat kpl.	1	
125	01500600	250 cm ³ - schwarz		Zellenrotor Normalsaat kpl.	1	
126	01500300	500 cm ³ - beige		Zellenrotor Normalsaat kpl.	1	
127	01504100	800 cm ³ - silber		Zellenrotor Normalsaat kpl.	1	
128	01508500	250 cm ³ / PPF		Zellenteilermodul	1	
129	01508900	375 cm ³ / PPF		Zellenteilermodul	1	

2328390 - Saatmengenkontrolle ME



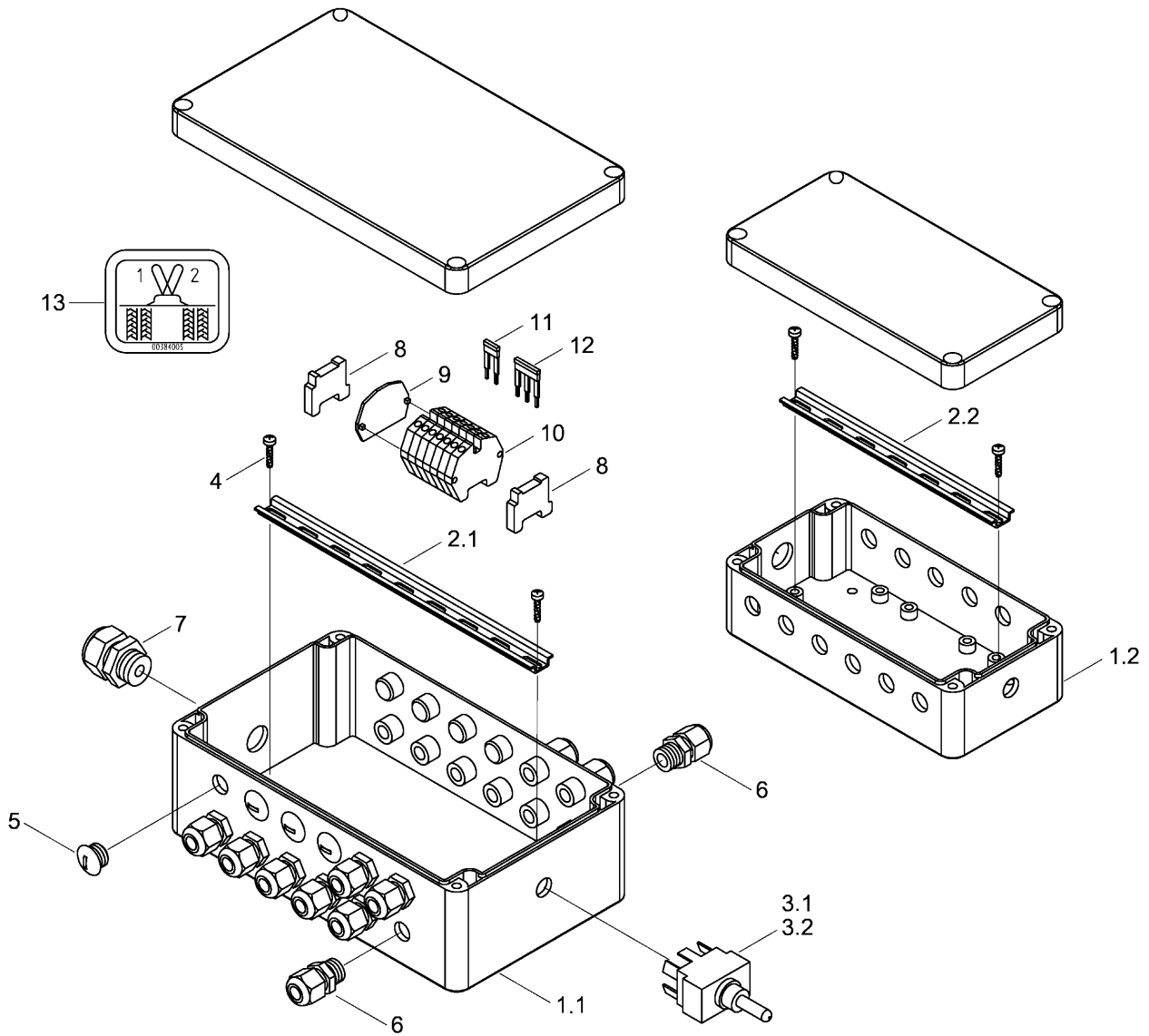
Pos.	Bestell-Nr.	Kurzbezeichnung	DIN	Benennung	Stück	Bemerkung
-	31058600			Saatmengenkontrolle ME kpl.	-	
1	00340695			Modul - Saatmengenkontrolle D2	1	
2	00360102	M 5 x 16	933	6 kt.- Schraube	2	
3	00370102	A 5,3	125	Scheibe	4	
4	00350056	M 5	985	Poly-Stop-Mutter	2	
5	00190016	T 50 - L 360 x 4.8		Kabelbinder	10	
6	01554400			Sensor - Saatmengenkontrolle D2	NB	Nicht im Kit enthalten !
7	00190043	Ø 25 - 40		Schlauchbinder	NB	Nicht im Kit enthalten !
8.1	00341065	D2 x 3 m		Verlängerungskabel	2	Keine Abb. in Zeichnung !
8.2	00341074	D2 x 0.6 m		Verlängerungskabel	5	Keine Abb. in Zeichnung !

01550700 - Horsch Absperrschieber - 2.6 m Kabel



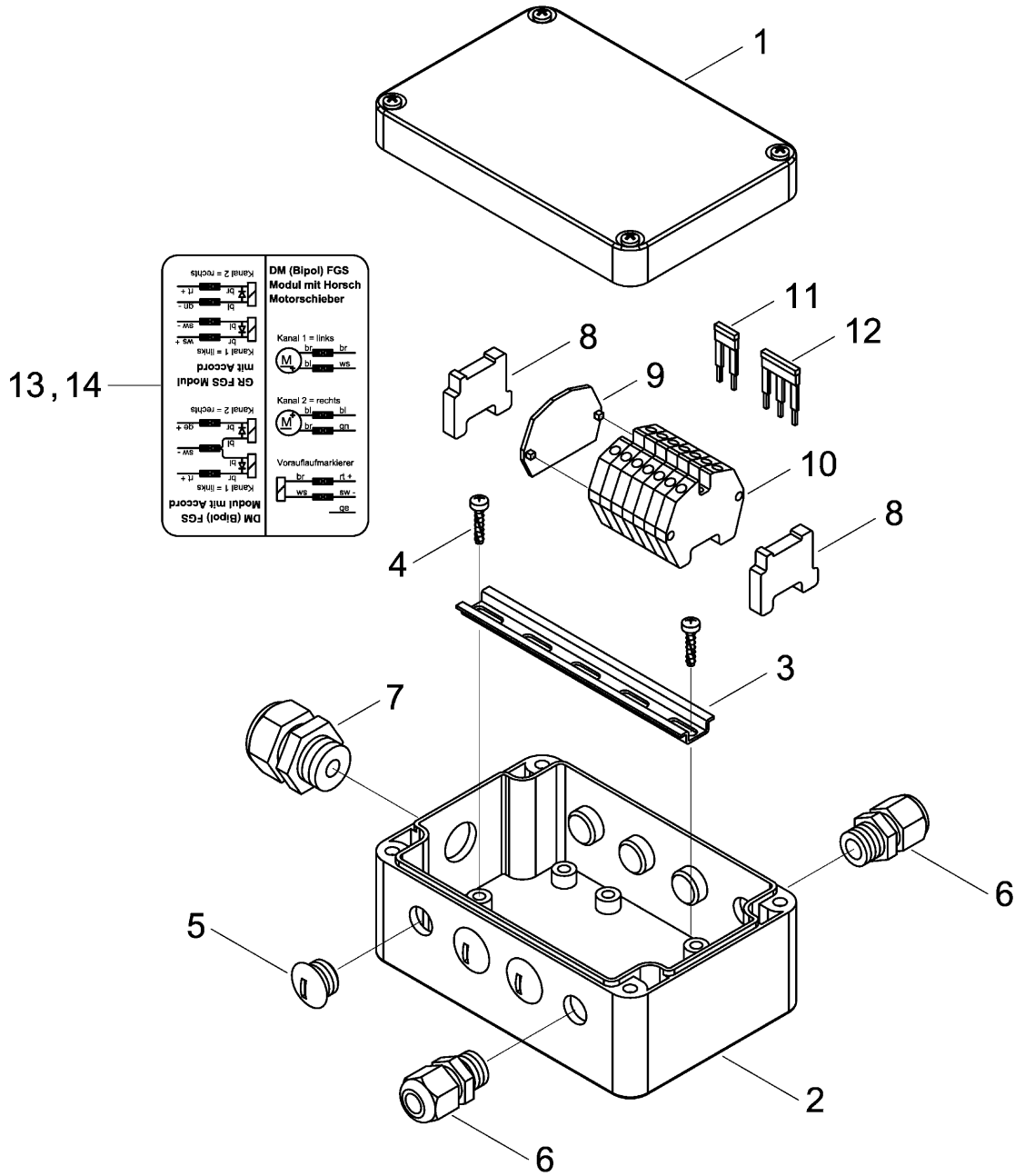
Pos.	Bestell-Nr.	Kurzbezeichnung	Benennung	Stück	Bemerkung
-	01550700		Horsch Absperrschieber kpl.	-	
1	01550701		Gehäuse Unterteil	1	
2	01550702		Gehäuse Oberteil	1	
3	01550703		Gehäuse Motorhaube	1	
4	01550704		Klappe	1	
5	01550705		Silikondichtung	1	
6	01553101	12 V - 0,20 Nm	Getriebemotor	1	
7	00260193	12 x 2.25 NBR 70	O-Ring	1	
8	00341004	2-pol. 0,75 mm ² x 2.6 m	Kabel	1	Länge angeben !
9	00370341	Ø 2.9 x 9.5 - V2A	Linsenkopfschraube	5	
10	00370353	Ø 2.9 x 13.0 - V2A	Linsenkopfschraube	1	
11	00390151		Dichtungsmasse	1	
12	00190013	T 30 L 200 x 3.6	Kabelbinder	1	

23288200 - FGS Spurbreitenumschaltung



Pos.	Bestell-Nr.	Kurzbezeichnung	Benennung	Stück	Bemerkung
-	23288200		FGS Spurbreitenumschaltung kpl.	-	
1.1	00341191	200 x 120 mm	Verteilerbox mit Deckel	1	
1.2	00341190	160 x 80 mm	Verteilerbox mit Deckel	1	
2.1	00341193		Klemmschiene 200	1	
2.2	00341192		Klemmschiene 160	1	
3.1	00341077	2-polig	Schalter I-I	1	
3.2	00341078		Dichtkappe für Schalter	1	
4	00345074		Schraube	2	
5	00310909	M 12 x 1.5	Verschlussschraube	6	
6	00340933	M 12 x 1.5 - Ø 3 - 6.5 mm	Kabelverschraubung	2	Weitere nach Bedarf !
7	00340934	M 16 x 1.5 - Ø 4 - 8 mm	Kabelverschraubung	1	
8	00341173	ZEW 15	Abschlußwinkel	2	
9	00341174	ZÄP/TW 2 DUA	Enddeckel	1	
10	00341175	2 DUA 2.5 - 2	Reihenklemme	26	Weitere nach Bedarf !
11	00341176	ZQV 2.5N 2GE	Querverbinder	NB	Weitere nach Bedarf !
12	00341177	ZQV 2.5N 3GE	Querverbinder	NB	Weitere nach Bedarf !
13	00384005		Aufkleber Umschalten FG	1	

00341169 - FGS Verteilerbox

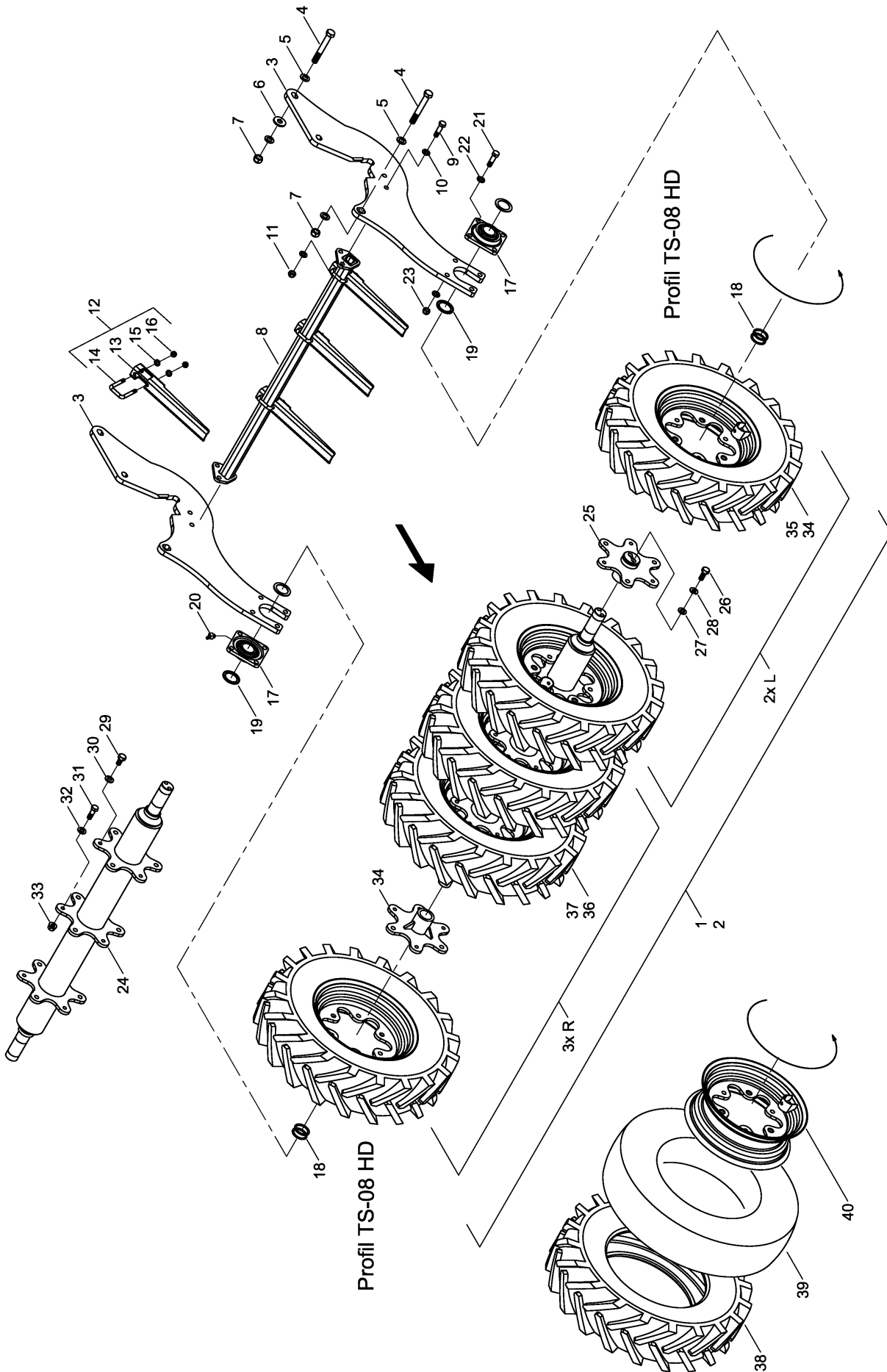


Pos.	Bestell-Nr.	Kurzbezeichnung	Benennung	Stück	Bemerkung
-	00341169		FGS Verteilerbox kpl.	-	
1	00345071		Deckel	1	
2	00345072		Gehäuse	1	
3	00345073		Klemmschiene	1	
4	00345074		Schraube	2	
5	00310909	M 12 x 1.5	Verschlußschraube	6	
6	00340933	M 12 x 1.5 - Ø 3 - 6.5 mm	Kabelverschraubung	2	Weitere nach Bedarf !
7	00340934	M 16 x 1.5 - Ø 4 - 8 mm	Kabelverschraubung	1	
8	00341173	ZEW 15	Abschlußwinkel	2	
9	00341174	ZÄP/TW 2 DUA	Enddeckel	1	
10	00341175	2 DUA 2.5 - 2	Reihenklemme	7	Weitere nach Bedarf !
11	00341176	ZQV 2.5N 2GE	Querverbinder	NB	Weitere nach Bedarf !
12	00341177	ZQV 2.5N 3GE	Querverbinder	NB	Weitere nach Bedarf !
13	00380344		Aufkl. FGS Anschlußplan AG	1	
14	00381021		Aufkl. FGS Anschlußplan ME	1	

- Raum für Notizen

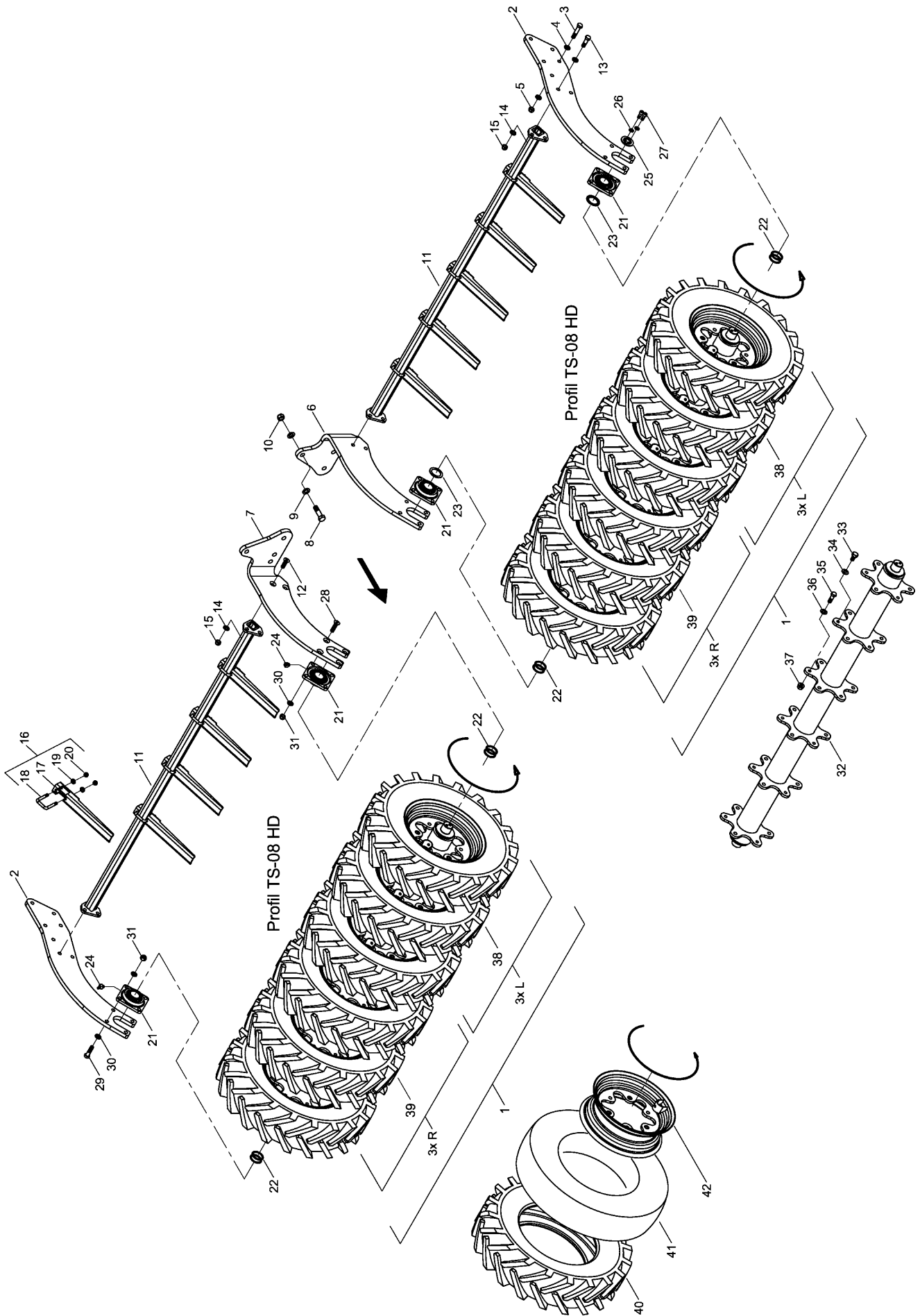
5. Zusatzausstattung Pronto 6 DC

23505800 - Zwischenachspacker



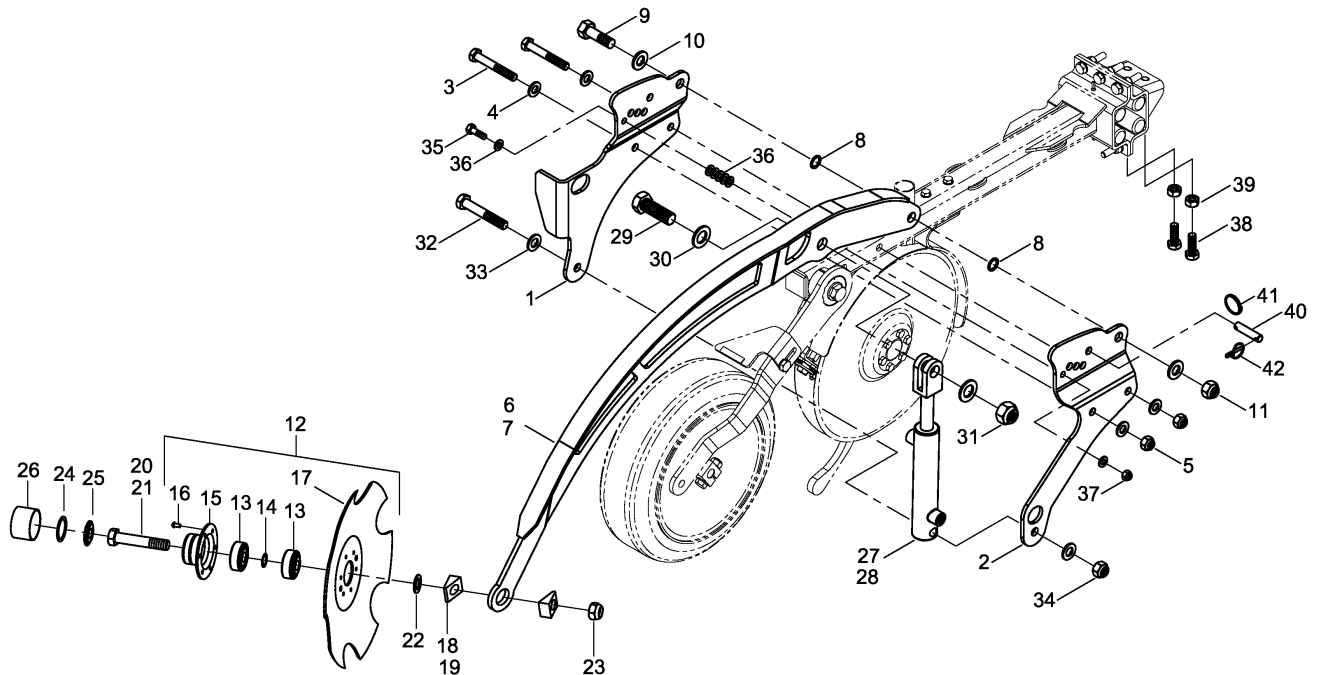
Pos.	Bestell-Nr.	Kurzbezeichnung	DIN	Benennung	Stück	Bemerkung
1	23506000			Packerwelle Mitte Luft gefüllt kpl.	1	
2	95110816			Packerwelle Mitte PU gefüllt kpl.	1	
3	23493903			Packerflanschplatte links/rechts	2	
4	00360079	M 20 x 150	931	6 kt.- Schraube	6	
5	00370109	B 21	125	Scheibe	10	
6	23471602	Ø 50 x 20 x 2		Scheibe	2	
7	00350063	M 20	985	Poly-Stop-Mutter	6	
8	23482500			Rechenhalter	1	
9	00360059	M 16 x 60	931	6 kt.- Schraube	4	
10	00370108	B 17	125	Scheibe	8	
11	00350061	M 16	985	Poly-Stop-Mutter	4	
12	31124500			Rechenstab kpl.	4	
13	23470702			Rechenstab	4	
14	23410901	52 x 88 - M 12x 33		U-Bügel	4	
15	00370106	B 13	125	Scheibe	8	
16	00350059	M 12	985	Poly-Stop-Mutter	8	
17	00240177	TCF 50		Flanschlager	2	
18	00230051	Ø 50 x 62 x 2		Paßscheibe	8	
19	34221401	Ø 50		Lagerdeckel innen	0	Gültig bis 02.2011 !
20	00370096	H 2 - R 1/8" - 45°		Schmiernippel	0	Gültig bis 02.2011 !
21	00360059	M 16 x 60	931	6 kt.- Schraube	8	
22	00370108	B 17	125	Scheibe	16	
23	00350061	M 16	985	Poly-Stop-Mutter	8	
24	23597200			Packerrohr	1	
25	23597300			Radstummel	2	
26	00360149	M 16 x 40	933	6 kt.- Schraube	4	
27	00370108	B 17	125	Scheibe	4	
28	00170033	A 16	127	Federring	4	
29	00360148	M 16 x 30	933	6 kt.- Schraube	15	
30	00370307	Ø 16.5		Limes-Ring	15	
31	00360179	M 16 x 1.5 x 50 - 10.9	960	6 kt.- Schraube	15	
32	00370567	B 17 - HK 300 HV	125	Scheibe	15	
33	00310018	M 16 x 1.5		Bundmutter	15	
34	00330315	7.50 x 16 - TS08 HD Profil		Rad Sternfelge kpl. Luft gefüllt links	2	
35	95110304	7.50 x 16 - TS08 HD Profil		Rad Sternfelge kpl. PU gefüllt links	2	
36	00330315	7.50 x 16 - TS08 HD Profil		Rad Sternfelge kpl. Luft gefüllt rechts	3	
37	95110304	7.50 x 16 - TS08 HD Profil		Rad Sternfelge kpl. PU gefüllt rechts	3	
38	00330302	7.50 x 16 - TS08 HD Profil		Reifen	5	
39	00330235			Schlauch	5	
40	00330279	7.50 - 16 II Stern		Felge	5	

23506100 - Seitenpacker



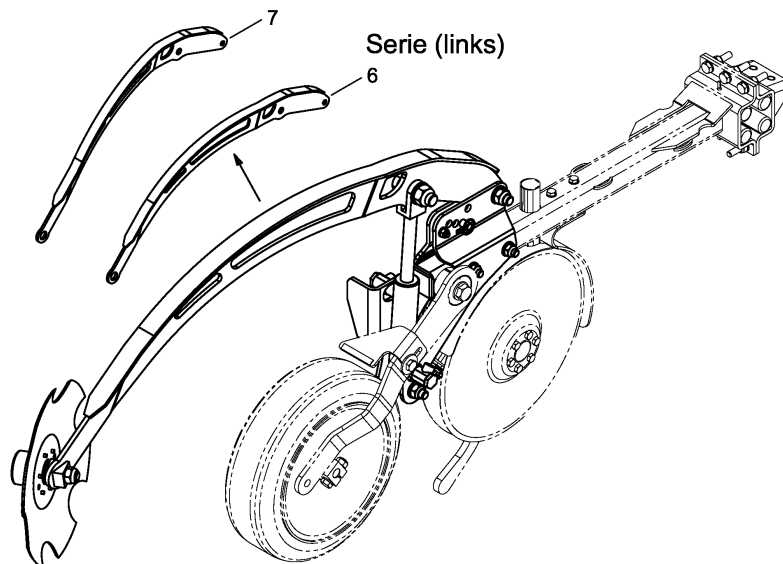
Pos.	Bestell-Nr.	Kurzbezeichnung	DIN	Benennung	Stück	Bemerkung
1	23506300			Packerwelle Luft gefüllt kpl.	2	
2	23506101			Packerflanschplatte links/rechts	2	
3	00360061	M 16 x 80	931	6 kt.- Schraube	10	
4	00370108	B 17	125	Scheibe	20	
5	00350061	M 16	985	Poly-Stop-Mutter	10	
6	23506102			Packerflanschplatte links	1	
7	23506103			Packerflanschplatte rechts	1	
8	00360170	M 20 x 75	931	6 kt.- Schraube	8	
9	00370109	B 21	125	Scheibe	16	
10	00350063	M 20	985	Poly-Stop-Mutter	8	
11	23286400			Rechenhalter	2	
12	00370568	M 16 x 55	7991	Senkkopfschraube	4	
13	00360251	M 16 x 55	931	6 kt.- Schraube	4	
14	00370108	B 17	125	Scheibe	12	
15	00350061	M 16	985	Poly-Stop-Mutter	8	
16	31124500			Rechenstab kpl.	10	
17	23470702			Rechenstab	10	
18	23410901	52 x 88 - M 12x 33		U-Bügel	10	
19	00370106	B 13	125	Scheibe	20	
20	00350059	M 12	985	Poly-Stop-Mutter	20	
21	00240177	TCF 50		Flanschlager	4	
22	00230051	Ø 50 x 62 x 2		Paßscheibe	16	
23	34221401	Ø 50		Lagerdeckel innen	0	Gültig bis 02.2011 !
24	00370096	H 2 - R 1/8" - 45°		Schmiernippel	0	Gültig bis 02.2011 !
25	29150803	Ø 50		Lagerstummeldeckel gesenkt	4	
26	00170031	A 12	127	Federring	8	
27	00370297	M 12 x 30 - 12.9	912	Zyl.- Schraube	8	
28	00370411	M 16 x 60 - 10.9	7991	Senkkopfschraube	8	
29	00360059	M 16 x 60	931	6 kt.- Schraube	8	
30	00370108	B 17	125	Scheibe	24	
31	00350061	M 16	985	Poly-Stop-Mutter	16	
32	23597400			Packerrohr	2	
33	00360148	M 16 x 30	933	6 kt.- Schraube	36	
34	00370307	Ø 16.5		Limes-Ring	36	
35	00360179	M 16 x 1.5 x 50 - 10.9	960	6 kt.- Schraube	36	
36	00370567	B 17 - HK 300 HV	125	Scheibe	36	
37	00310018	M 16 x 1.5		Bundmutter	36	
38	00330315	7.50 x 16 - TS08 HD Profil		Rad Sternfelge kpl. Luft gefüllt links	6	
39	00330315	7.50 x 16 - TS08 HD Profil		Rad Sternfelge kpl. Luft gefüllt rechts	6	
40	00330302	7.50 x 16 - TS08 HD Profil		Reifen	12	
41	00330235			Schlauch	12	
42	00330279	7.50 - 16 II Stern		Felge	12	

23466600 - Voraufmarkierer TurboDisc



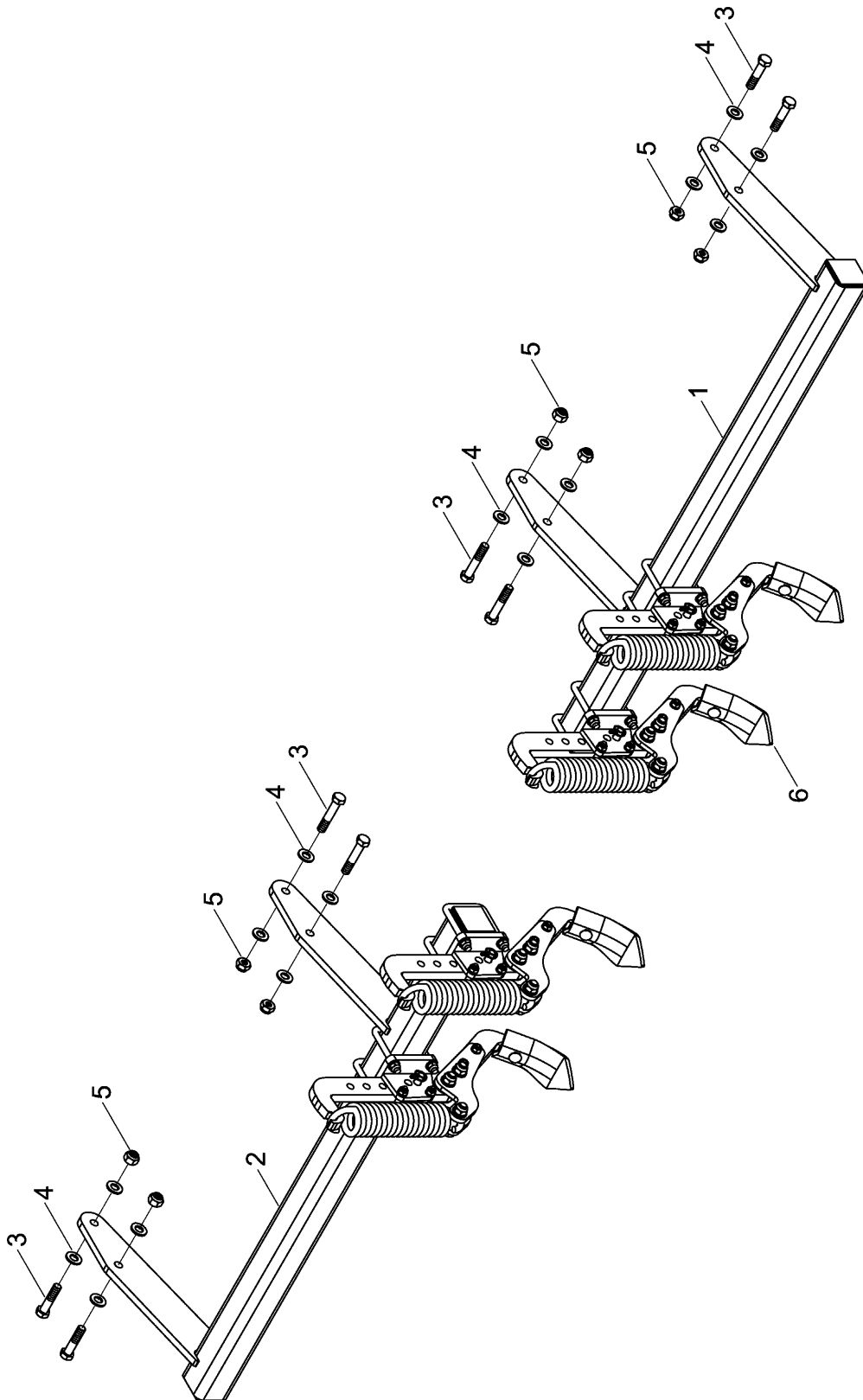
Option (rechts)

Serie (links)



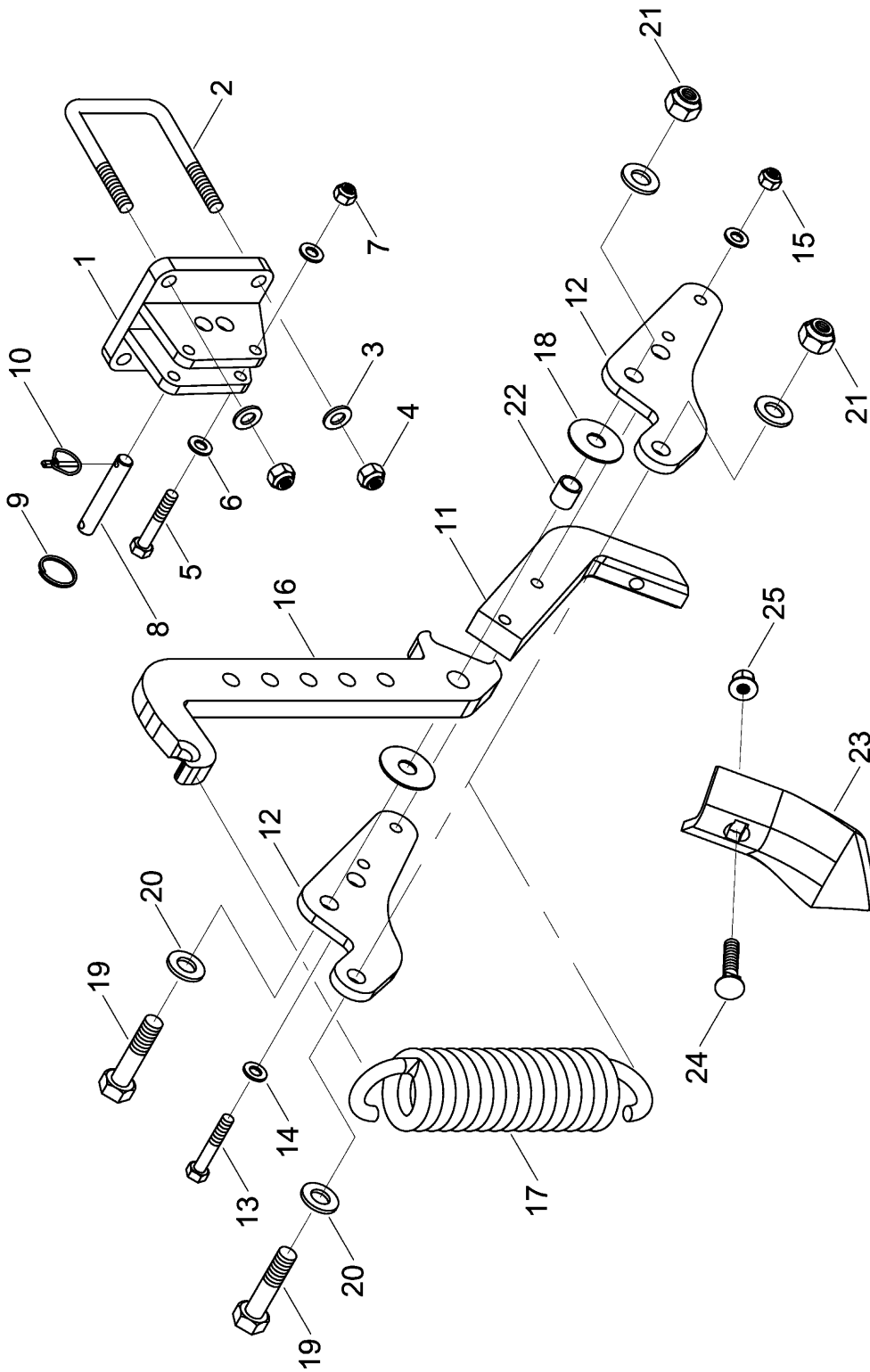
Pos.	Bestell-Nr.	Kurzbezeichnung	DIN	Benennung	Stück	Bemerkung
1	23466601			Seitenblech links	1	
2	23466602			Seitenblech rechts	1	
3	00360047	M 12 x 85	931	6 kt.- Schraube	2	
4	00370106	B 13	125	Scheibe	4	
5	00350059	M 12	985	Poly-Stop-Mutter	2	
6	23463700			Ausleger standard	1	Serie !
7	23466800			Ausleger asymmetrisch	0	Option !
8	00230103	Ø 16 x 22 x 1		Paßscheibe	2	
9	00360510	M 16 x 50 - 10.9		6 kt.- Schraube	1	
10	00370108	B 17	125	Scheibe	2	
11	00350061	M 16	985	Poly-Stop-Mutter	1	
12	23463600			Sechsscheibe gezackt kpl. mit Lager	1	
13	00240199			Lager für Sech	2	
14	00230128	Ø 16 x 22 x 0.1		Paßscheibe	1	
15	23463601			Lagerschale doppelt	1	
16	00310103	Ø 5 x 10		Niete	6	
17	00310908	Ø 300		Sechsscheibe gezackt	1	
18	31077002			Winkelklotz 25°	2	Serie !
19	23463502			Winkelklotz 40°	2	Option !
20	00360062	M 16 x 90	931	6 kt.- Schraube	1	Serie !
21	00360064	M 16 x 110	931	6 kt.- Schraube	1	Option !
22	00370108	B 17	125	Scheibe	1	
23	00350061	M 16	985	Poly-Stop-Mutter	1	
24	00310831			Dichtring Turbodisc Sechslager	1	
25	00310830			Dichtscheibe Turbodisc innen	1	
26	00200172			Lagerkappe	1	
27	00130434	DZ 32 x 20 x 95		Hyd.- Zylinder	1	
28	00130541	32 - 20		Dicht.- Rep.- Satz	1	Seal Kit !
29	00360511	M 20 x 60 - 10.9		6 kt.- Schraube	1	
30	00370109	B 21	125	Scheibe	2	
31	00350063	M 20	985	Poly-Stop-Mutter	1	
32	00360350	M 14 x 90 - 12.9	931	6 kt.- Schraube	1	
33	00370107	B 15	125	Scheibe	2	
34	00350060	M 14	985	Poly-Stop-Mutter	1	
35	00360009	M 8 x 40	931	6 kt.- Schraube	1	
36	00370104	A 8,4	125	Scheibe	7	
37	00350057	M 8	985	Poly-Stop-Mutter	1	
38	00350347	M 12 x 35 - 10.9	933	6 kt.- Schraube	2	
39	00350010	M 12	934	6 kt.- Mutter	2	
40	33733703	Ø 12 x 40		Bolzen	1	
41	00260059	Ø 30		Schlüsselring	1	
42	00170092	Ø 3.8 x 24 x 30		Klappsplint	1	

23483100 - Anbaurahmen Spurlockerer



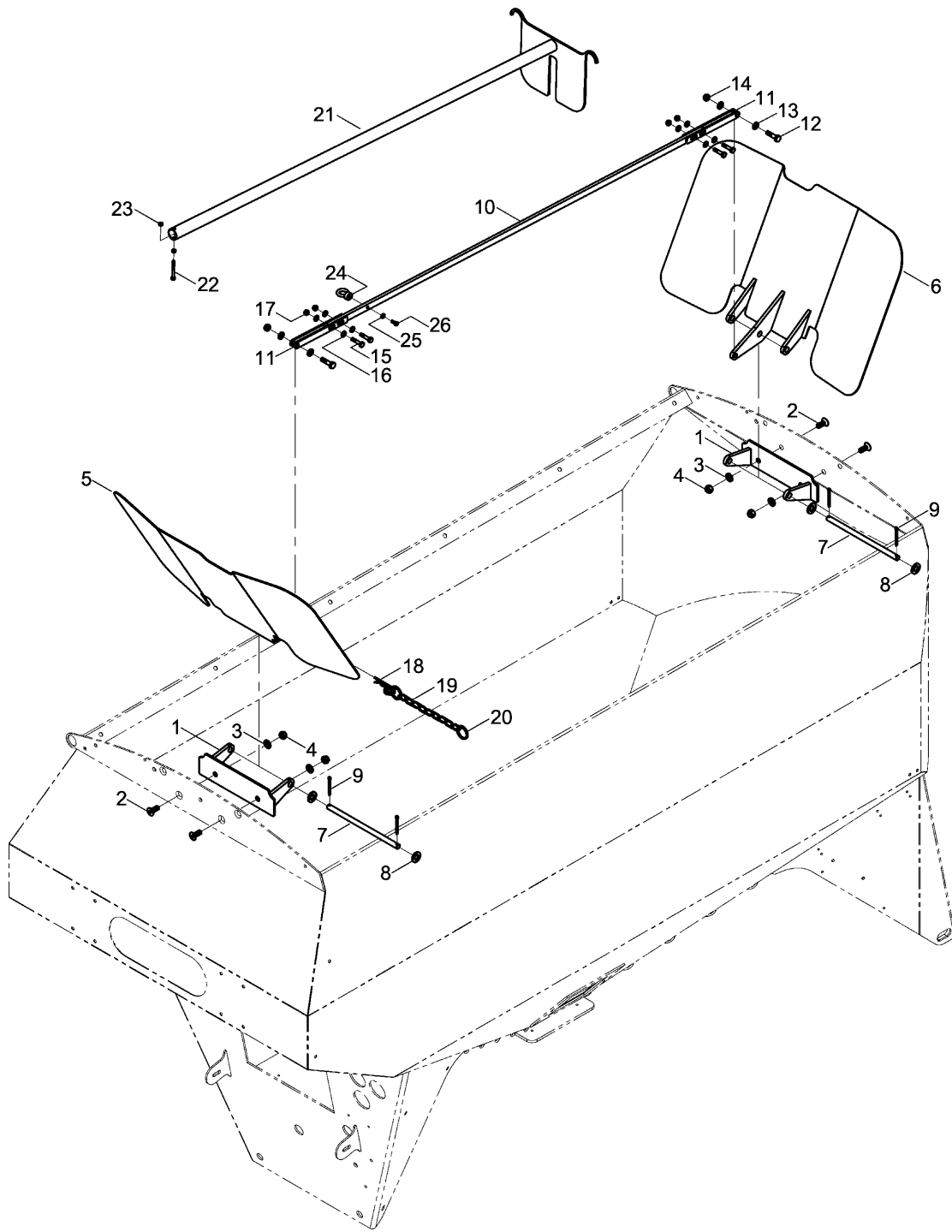
Pos.	Bestell-Nr.	Kurzbezeichnung	DIN	Benennung	Stück	Bemerkung
-	23483100			Anbaurahem Spurlockererer kpl.	-	Ohne Spurlockererzinken !
1	23483200			Anbaurahmen links	1	
2	23499200			Anbaurahmen rechts	1	
3	00360252	M 16 x 75	931	6 kt.- Schraube	8	
4	00370108	B 17	125	Scheibe	16	
5	00350061	M 16	985	Poly-Stop-Mutter	8	
6	23483000			Spurlockererzinken kpl.	NB	

23483000 - Spurlockererzinken DC



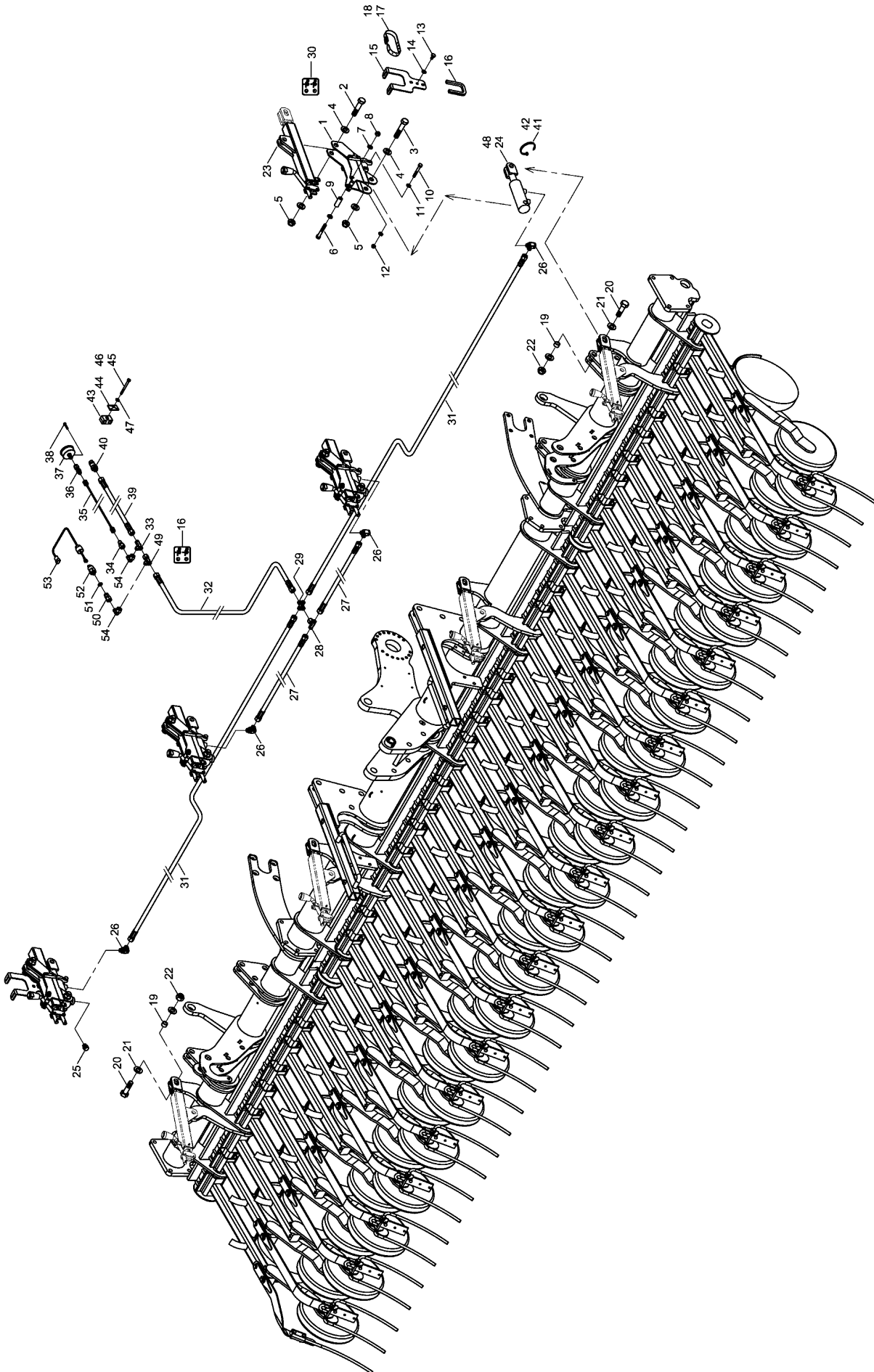
Pos.	Bestell-Nr.	Kurzbezeichnung	DIN	Benennung	Stück
-	23483000			Spurlockererzinken kpl.	-
1	23477700			Anbauplatte	1
2	23483005	81 x 120 - M 16 x 40		U-Bügel	2
3	00370108	B 17	125	Scheibe	4
4	00350061	M 16	985	Poly-Stop-Mutter	4
5	00360024	M 10 x 60	931	6 kt.- Schraube	2
6	00370105	B 10,5	125	Scheibe	4
7	00350058	M 10	985	Poly-Stop-Mutter	2
8	33652305	Ø 14 x 67		Bolzen	1
9	00260059	Ø 30		Schlüsselring	1
10	00170092	Ø 3.8 x 24 x 30		Klappsplint	1
11	23483003			Zinkenstiel	1
12	23483002			Klemmblech	2
13	00360024	M 10 x 60	931	6 kt.- Schraube	2
14	00370105	B 10,5	125	Scheibe	4
15	00350058	M 10	985	Poly-Stop-Mutter	2
16	23483001			Zinkenhalter	1
17	00170119	Ø 13 x 278		Zugfeder	1
18	23483004	Ø 50 x 2		Ausgleichsscheibe	2
19	00360060	M 16 x 70	931	6 kt.- Schraube	3
20	00370108	B 17	125	Scheibe	6
21	00350061	M 16	985	Poly-Stop-Mutter	3
22	00230121	EG 20/16 x 20		Buchse	1
23	00310894	90 mm		Spurlockerer - Schar	1
24	00310068	M 12 x 60 - 12.9		Scharschraube	1
25	00350084	M 12 - 10.		Bundmutter	1

23498100 - Einfüllbleche klappbar



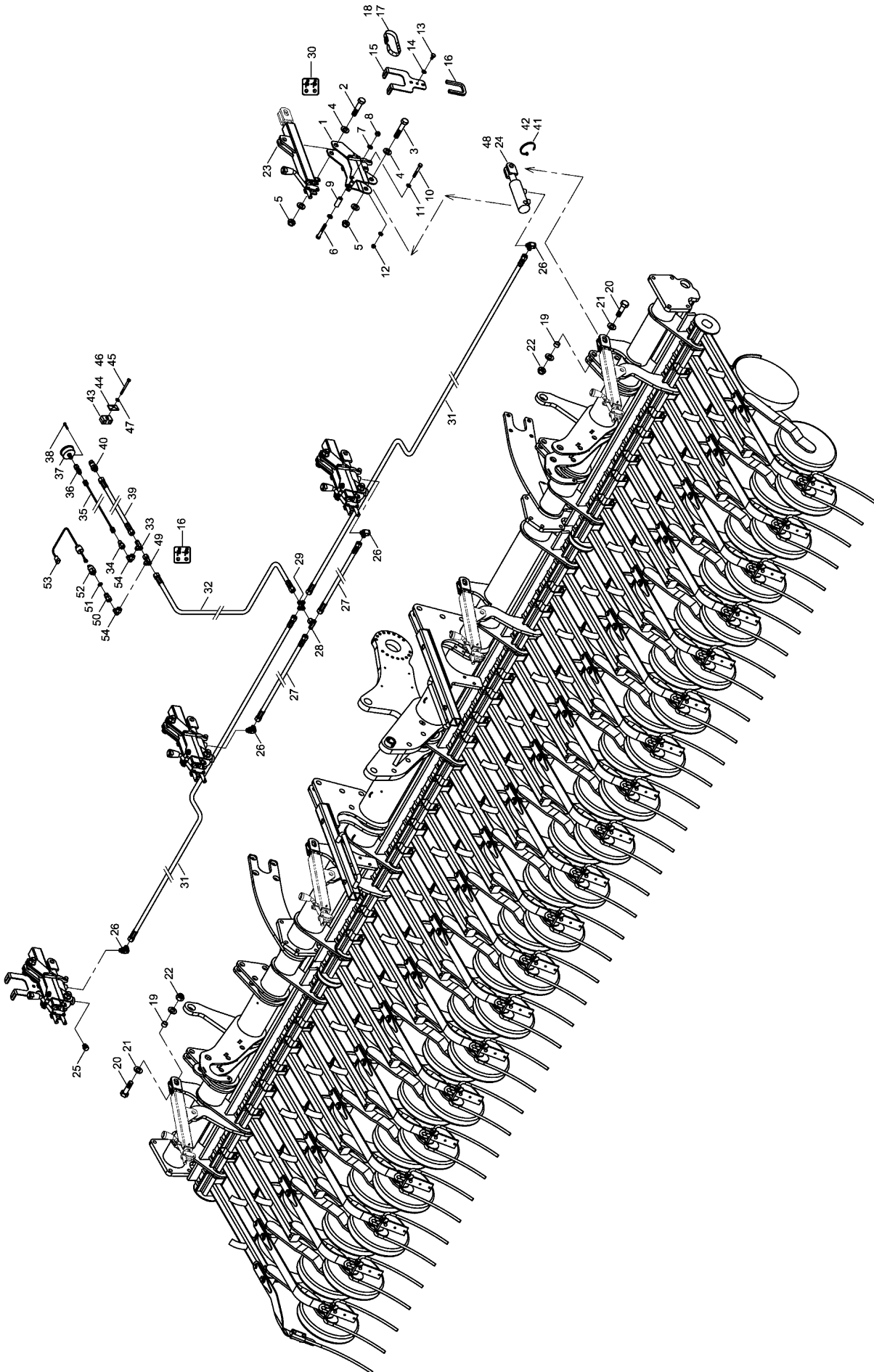
Pos.	Bestell-Nr.	Kurzbezeichnung	DIN	Benennung	Stück
-	23498100			Einfüllbleche Pronto DC	-
1	95050056			Scharnierhalter	2
2	00370004	M 12 x 30		Senkkopfschraube	4
3	00370106	B 13	125	Scheibe	4
4	00350059	M 12	985	Poly-Stop-Mutter	4
5	95050059			Einfüllblech vorne	1
6	95050063			Einfüllblech hinten	1
7	95050055	Ø 14 x 280		Bolzen	2
8	00370107	B 15	125	Scheibe	4
9	00170102	Ø 5 x 50	94	Splint	4
10	95050053			Schubstange	1
11	95050054			Verstellblech	4
12	00360021	M 10 x 40	931	6 kt.- Schraube	2
13	00370105	B 10,5	125	Scheibe	4
14	00350058	M 10	985	Poly-Stop-Mutter	2
15	00360224	M 8 x 35	933	6 kt.- Schraube	4
16	00370104	A 8,4	125	Scheibe	8
17	00350057	M 8	985	Poly-Stop-Mutter	4
18	00170053	Gr. 5 - doppelt		Federstecker	1
19	00250037	Ø 3 x 150 - kurzgl.		Kette	1
20	00260059	Ø 30		Schlüsselring	2
21	23498200			Räumer f. Saatguttank	1
22	00370185	M 6 x 55	912	Zyl.- Schraube	1
23	00350067	M 6	985	Poly-Stop-Mutter	2
24	00370253	M 6	582	Ringmutter	1
25	00370103	A 6,4	125	Scheibe	1
26	00360104	M 6 x 16	933	6 kt.- Schraube	1

23496100 - Hydr. Schardruckverstellung



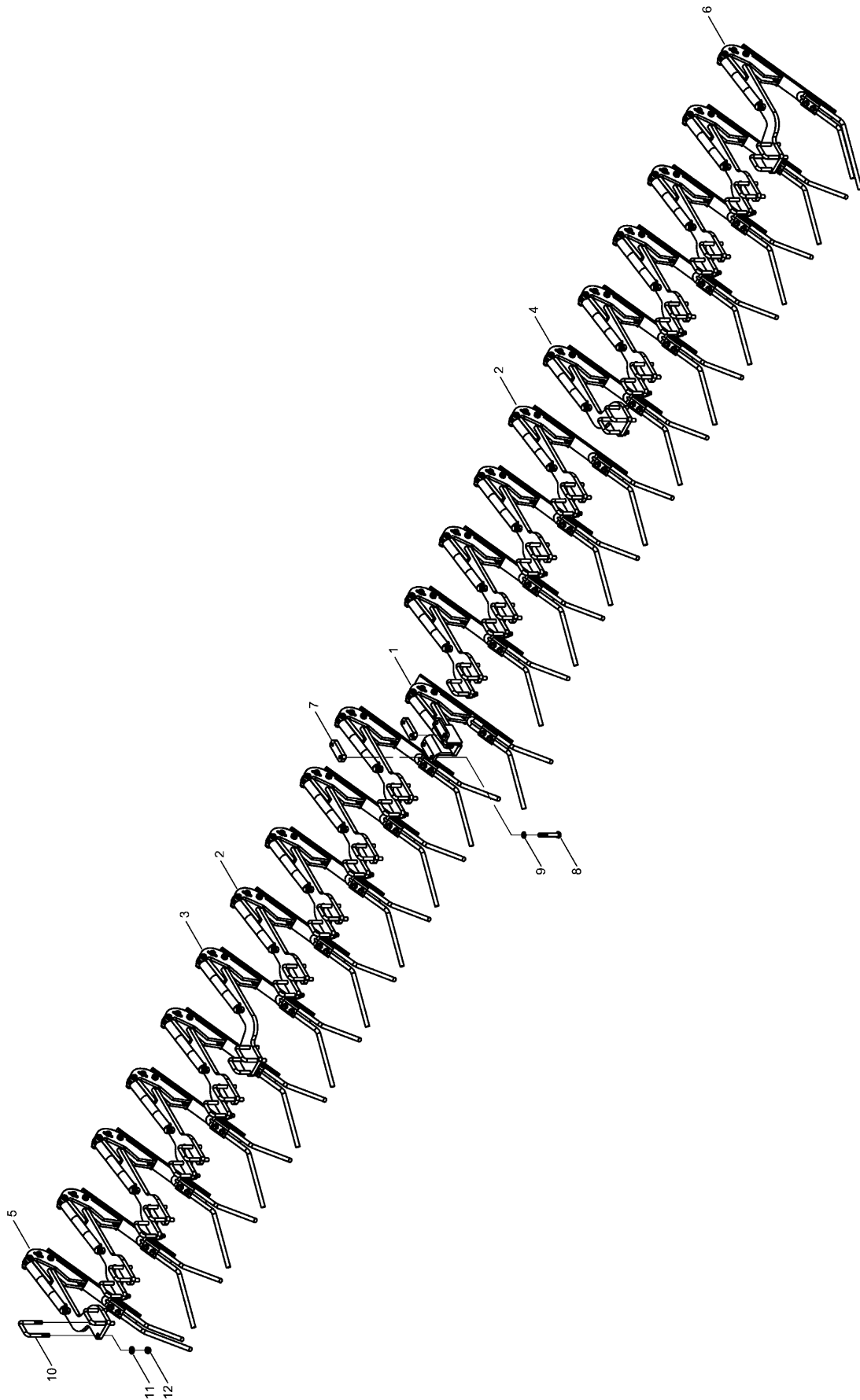
Pos.	Bestell-Nr.	Kurzbezeichnung	DIN	Benennung	Stück	Bemerkung
1	23468900			Konsole	4	
2	00360073	M 20 x 90	931	6 kt.- Schraube	4	
3	00360074	M 20 x 100	931	6 kt.- Schraube	4	
4	00370109	B 21	125	Scheibe	32	
5	00350063	M 20	985	Poly-Stop-Mutter	8	
6	00360039	M 12 x 80	931	6 kt.- Schraube	4	
7	00370106	B 13	125	Scheibe	8	
8	00350059	M 12	985	Poly-Stop-Mutter	4	
9	23468801	Ø 20 x 3.2 x 50		Hülse	4	
10	00360030	M 10 x 75	931	6 kt.- Schraube	4	
11	00370105	B 10,5	125	Scheibe	8	
12	00350058	M 10	985	Poly-Stop-Mutter	4	
13	00360117	M 10 x 20	933	6 kt.- Schraube	4	
14	00370105	B 10,5	125	Scheibe	4	
15	23461301			Saatschlauchhalter	2	
16	00200049	1 - 4 mm x 740 lg.		Kantenschutzprofil	2	Länge angeben !
17	00200088	360 x 20 x 2.1		Schnallriemen	12	
18	00200100	500 x 20 x 2.1		Schnallriemen	8	
19	00230017	EG 25/20 x 15		Buchse	8	
20	00360071	M 20 x 70	931	6 kt.- Schraube	8	
21	00370109	B 21	125	Scheibe	16	
22	00350063	M 20	985	Poly-Stop-Mutter	8	
23	23472300			Verstellkurbel	4	
24	00130492	DZ 45 x 30 x 30		Hyd.- Zylinder	4	
25	00110537	R 3/8"		Entlüftungsfilter	4	
26	00100181	SWVE 12 PL - R 3/8" - ED		Schwenkverschraubung	4	
27	00120643	2SC DN8 A05-A05 1800 lg.		Hyd.- Schlauch	2	
28	00100045	EVT 12 L		Einstellbare T-Verschraubung	1	
29	00100134	K 12 L		K-Verschraubung	1	
30	00380354			Aufkleber Bedienungshinweis	1	
31	00120632	2SC DN8 A05-A05 3000 lg.		Hyd.- Schlauch	2	
32	00120632	2SC DN8 A05-A05 3000 lg.		Hyd.- Schlauch	1	
33	00100189	T 12 L		T-Verschraubung	1	
34	00100244	12 L		Meßkupplung mit Stutzen	1	
35	00120363	SMS 20/20 x 2000 lg.		Meßschlauch	1	
36	00100155	SMA 20 - G 1/4"		Manometeranschluß	1	
37	00110144	Ø 63 - 250 bar		Manometer	1	
38	00360183	M 5 x 30	933	6 kt.- Schraube	2	
39	00120711	2SC DN8 A05-A05 5900 lg.		Hyd.- Schlauch	1	
40	00110127	12 L - M 18 x 1.5 - Gr. 3		Hyd.- Stecker	1	
41	00190254	T 18 - L 203 x 2.4 rot		Kabelbinder	1	
42	00190016	T 50 - L 360 x 4.8		Kabelbinder	30	
43	00100350	RBP-215 DN 8		Rohrschelle	1	
44	00100349	DP-B2		Deckplatte	1	
45	00360017	M 8 x 90	931	6 kt.- Schraube	1	
46	00360233	M 8 x 110	931	6 kt.- Schraube	1	
47	00370104	A 8,4	125	Scheibe	1	
48	00130548			Dicht.- Rep.- Satz	1	Seal Kit !
49	00100037	EVL 12 L		Einstellbare L-Verschraubung	1	
50	00100154	MAV-EV 12 L - R 1/4"		Manometeranschluß	1	

23496100 - Hydr. Schardruckverstellung



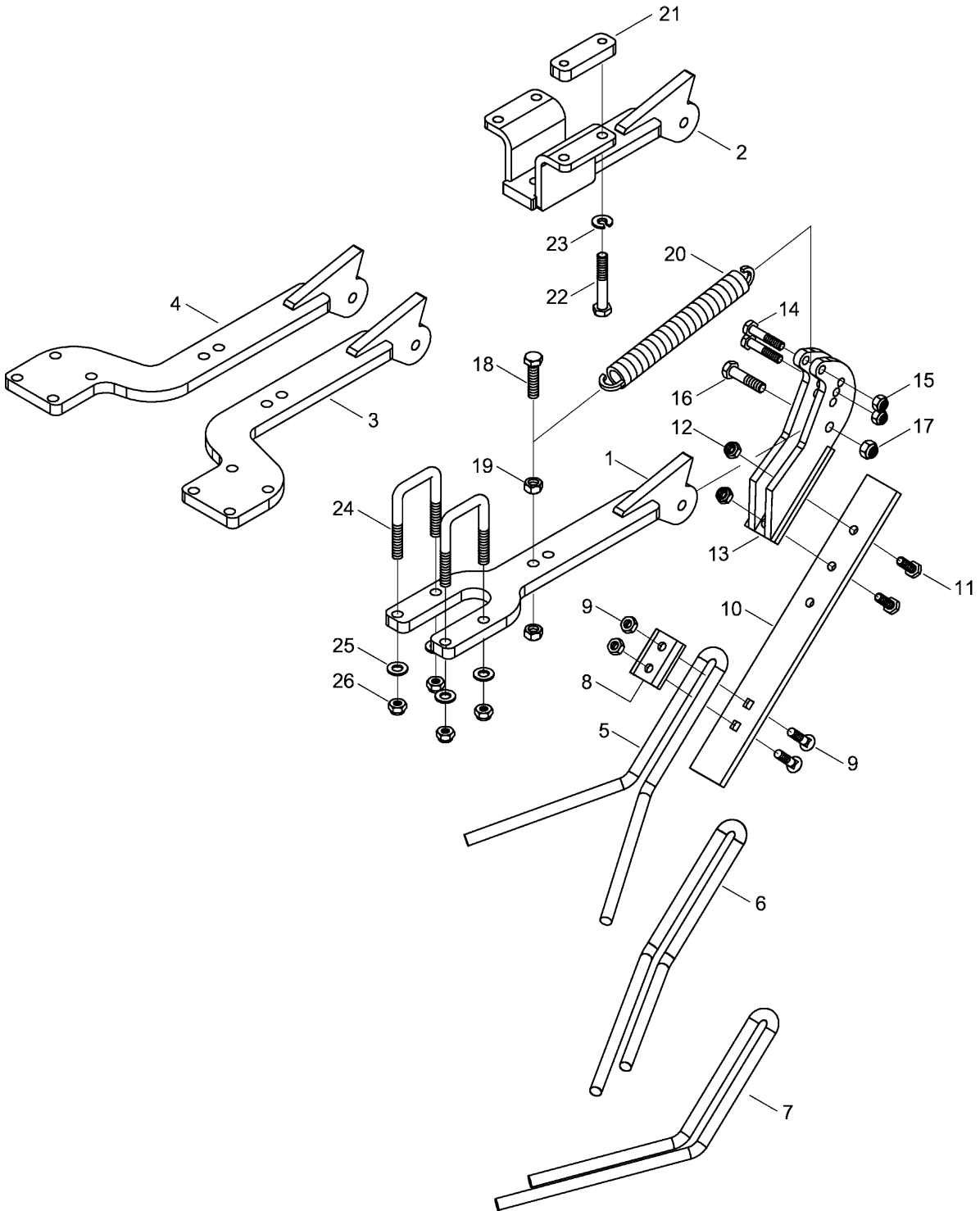
Pos.	Bestell-Nr.	Kurzbezeichnung	DIN	Benennung	Stück	Bemerkung
51	00260076	A 14 x 20	7603	Kupferdichtring	1	
52	00340164	50 bar		Sensor - Arbeitssignal	1	
53	00345231	3.0 m		Kabel Sensor - Arbeitssignal kpl.	1	
54	00100055	EVW 12 L		Einstellbare W-Verschraubung	2	

23487500 - Dammstriegel



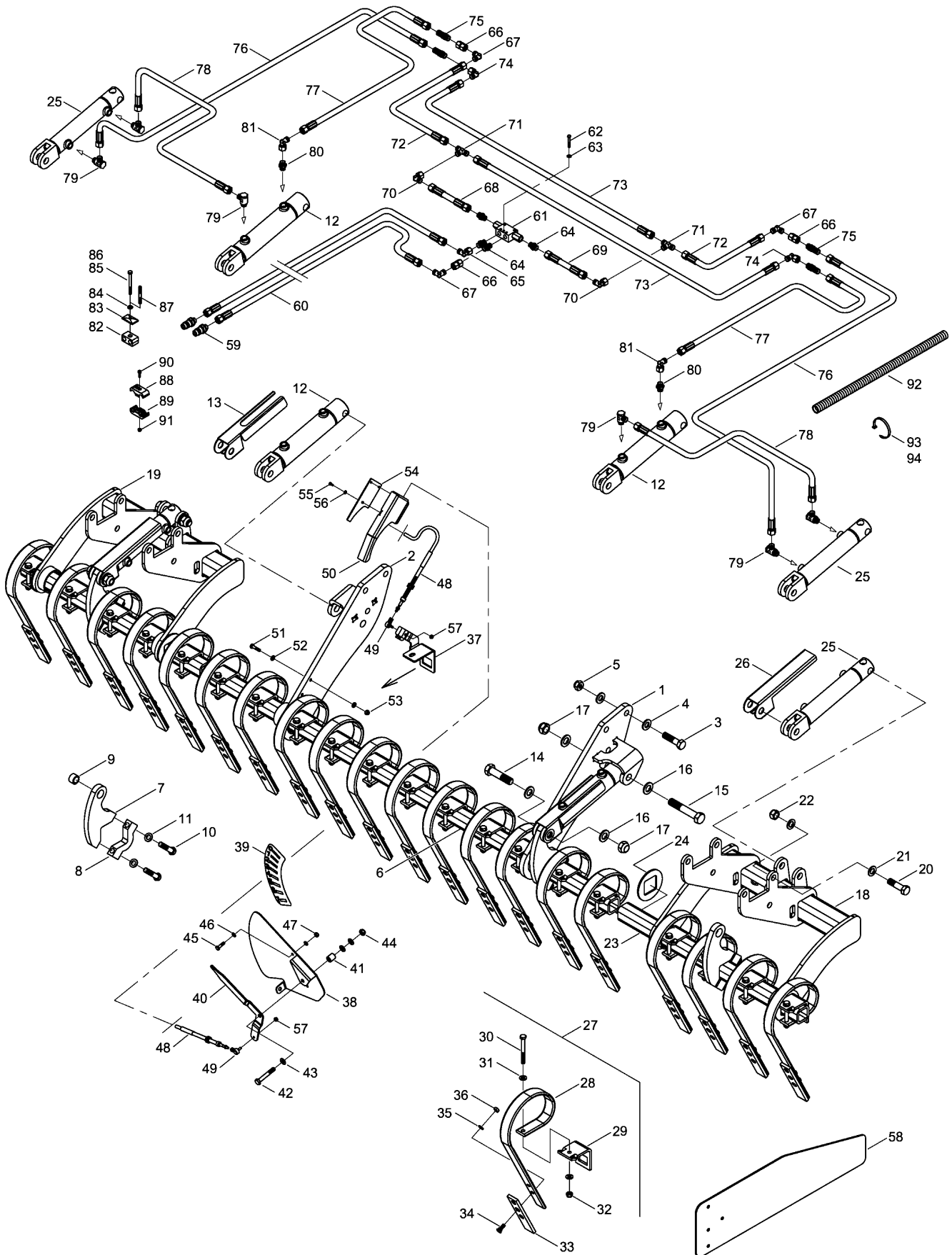
Pos.	Bestell-Nr.	Kurzbezeichnung	DIN	Benennung	Stück
1	23269300			Dammstriegel Mitte kpl.	1
2	23487400			Dammstriegel doppelt kpl.	16
3	23487600			Dammstriegel links kpl.	1
4	23487700			Dammstriegel rechts kpl.	1
5	23488000			Dammstriegel links außen kpl.	1
6	23488100			Dammstriegel rechts außen kpl.	1
7	23487501	M 12 - 64		Klemmplatte	2
8	00360038	M 12 x 75	931	6 kt.- Schraube	4
9	00360038	A 12	127	Federring	4
10	23410901	52 x 88 - M 12 x 33		U-Bügel	40
11	00370106	B 13	125	Scheibe	80
12	00370106	M 12	985	Poly-Stop-Mutter	80

0000000 - Dammstriegel Elemente



Pos.	Bestell-Nr.	Kurzbezeichnung	DIN	Benennung	Stück
1	23487200			Halter gerade	1
2	23269400			Halter Mitte	1
3	23487800			Halter links	1
4	23487900			Halter rechts	1
5	23487402			Striegelzinken doppelt	1
6	23487404			Striegelzinken links	1
7	23487405			Striegelzinken rechts	1
8	23487403			Klemmplatte	1
9	00310213	M 10 x 40		Scharschraube inkl. 6 kt.- Mutter	2
10	23487401			Halteplatte	1
11	00360120	M 10 x 30	933	6 kt.- Schraube	2
12	00350058	M 10	985	Poly-Stop-Mutter	2
13	23487300			Gelenk	1
14	00360022	M 10 x 50	931	6 kt.- Schraube	2
15	00350058	M 10	985	Poly-Stop-Mutter	2
16	00360344	M 12 x 50 - 12.9	931	6 kt.- Schraube	1
17	00350059	M 12	985	Poly-Stop-Mutter	1
18	00360136	M 12 x 50	933	6 kt.- Schraube	1
19	00350010	M 12	934	6 kt.- Mutter	2
20	00170172	Ø 5 x 205		Zugfeder	1
21	23487501	M 12 - 64		Klemmplatte	2
22	00360038	M 12 x 75	931	6 kt.- Schraube	4
23	00360038	A 12	127	Federring	4
24	23410901	52 x 88 - M 12 x 33		U-Bügel	2
25	00370106	B 13	125	Scheibe	4
26	00370106	M 12	985	Poly-Stop-Mutter	4

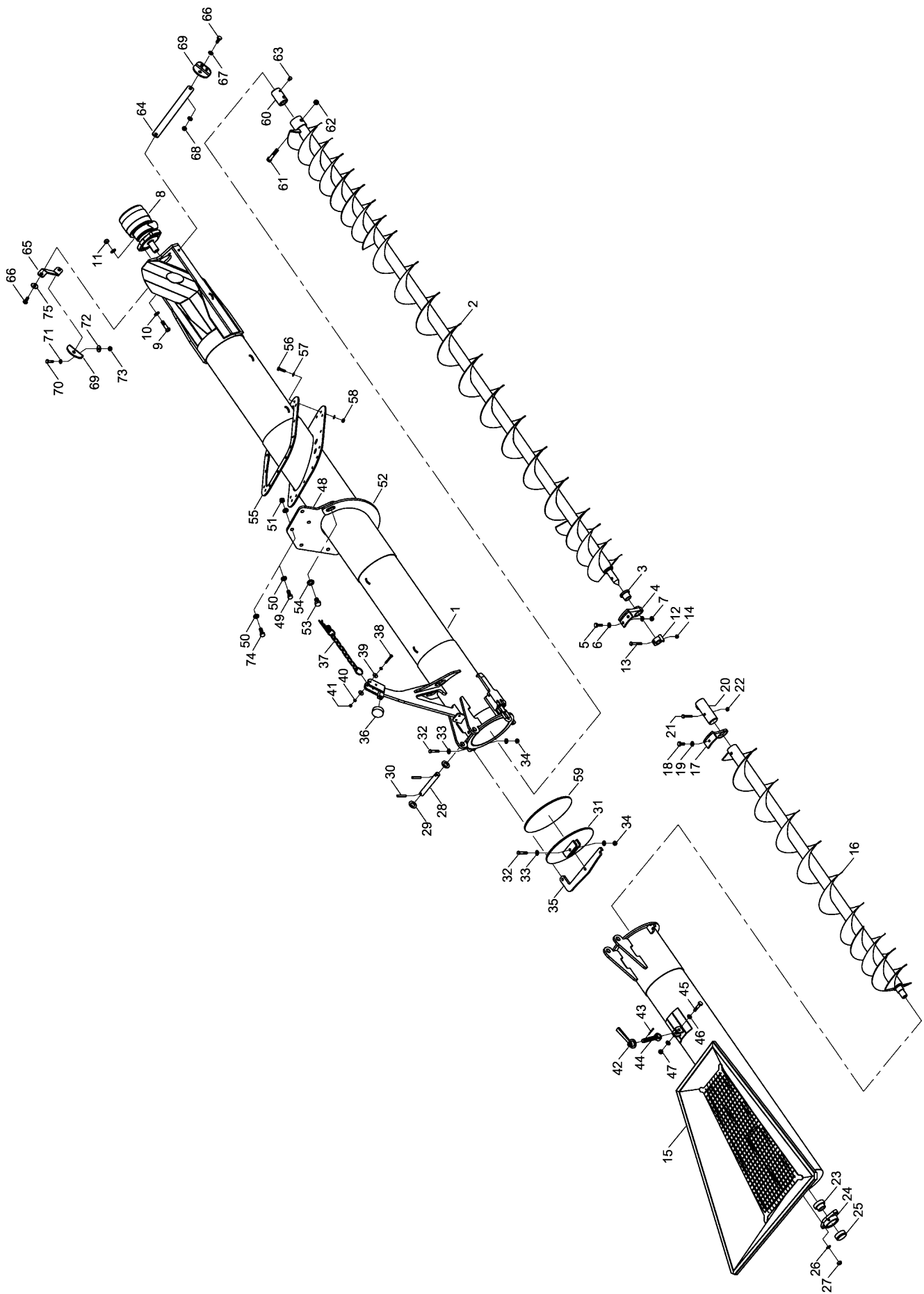
23505100 - Hydr. Crossbar hinten



Pos.	Bestell-Nr.	Kurzbezeichnung	DIN	Benennung	Stück	Bemerkung
1	23298200			Halter Mitte links	1	
2	23298300			Halter Mitte rechts	1	
3	00360072	M 20 x 80	931	6 kt.- Schraube	6	
4	00370109	B 21	125	Scheibe	12	
5	00350063	M 20	985	Poly-Stop-Mutter	6	
6	23505101			Achse Crossbar Mitte	1	
7	23505102			Hebel	4	
8	23505103			Gegenstück	4	
9	00230101	EG 32/24 x 20		Buchse	4	
10	00360369	M 16 x 80 - 12.9	931	6 kt.- Schraube	8	
11	00370108	B 17	125	Scheibe	8	
12	00130567	RZ 60 x 32 x 170		Hyd.- Zylinder	2	
13	23505105			Schutzblech	2	
14	00360388	M 24 x 90	931	6 kt.- Schraube	4	
15	00360089	M 24 x 140	931	6 kt.- Schraube	4	
16	00370110	B 25	125	Scheibe	30	
17	00350065	M 24	985	Poly-Stop-Mutter	6	
18	23298400			Halter außen links	1	
19	23298400			Halter außen rechts	1	
20	00360170	M 20 x 75	931	6 kt.- Schraube	12	
21	00370109	B 21	125	Scheibe	24	
22	00350063	M 20	985	Poly-Stop-Mutter	12	
23	23505400			Achse Crossbar links/rechts	2	
24	23505104			Anschlagblech	2	
25	00130566	RZ 50 x 30 x 170		Hyd.- Zylinder	2	
26	23505106			Schutzblech	2	
27	23502600			Schleppzinken kpl.	31	
28	00310085	45 x 10		Schleppzinken	31	
29	00310937			Halter f. Schleppzinken	31	
30	00360042	M 12 x 110	931	6 kt.- Schraube	31	
31	00370106	B 13	125	Scheibe	62	
32	00350059	M 12	985	Poly-Stop-Mutter	31	
33	00310092	45 mm		Verschleißplatte	31	
34	00310096	M 10 x 30		Scharschraube	62	
35	00370105	B 10,5	125	Scheibe	62	
36	00350058	M 10	985	Poly-Stop-Mutter	62	
37	23506402			Halterung Seilzug	1	
38	23505118			Skalenhalterung	1	
39	00380377			Aufkleber Einstellskala	1	
40	23505117			Zeiger	1	
41	23505114			Zwischenhülse	1	
42	00360039	M 12 x 80	931	6 kt.- Schraube	1	
43	00370106	B 13	125	Scheibe	3	
44	00350059	M 12	985	Poly-Stop-Mutter	1	
45	00360112	M 8 x 30	933	6 kt.- Schraube	2	
46	00370104	A 8,4	125	Scheibe	4	
47	00350057	M 8	985	Poly-Stop-Mutter	2	
48	00160080	2900 lg.		Bowdenzug	1	
49	00150059	M 6		Winkelgelenk	2	
50	23505116			Halterung Seilzug	1	

Pos.	Bestell-Nr.	Kurzbezeichnung	DIN	Benennung	Stück	Bemerkung
51	00360224	M 8 x 35	931	6 kt.- Schraube	2	
52	00370104	A 8,4	125	Scheibe	4	
53	00350057	M 8	985	Poly-Stop-Mutter	2	
54	23505120			Deckblech	1	
55	00360362	M 5 x 12	933	6 kt.- Schraube	3	
56	00370102	A 5,3	125	Scheibe	3	
57	00350067	M 6	985	Poly-Stop-Mutter	2	
58	23483703			Seitenschild Crossbar	2	
59	00110127	M 18 x 1.5 - 12 L		Hyd.- Stecker	2	
60	00120750	2SC DN 8 A05-A05 7500 lg.		Hyd.- Schlauch	2	
61	00110223	90° - 3/8"		Sperrventil doppelt	1	
62	00360319	M 6 x 45	931	6 kt.- Schraube	1	
63	00370103	A 6,4	125	Scheibe	1	
64	00100312	GE 12 PL - R 3/8" - ED		Gerade Verschraubung	4	
65	00100055	EVW 12 L		Einstellbare W-Verschraubung	1	
66	00100342	GZ 12 L		Verbindungsstück	3	
67	00100219	W 12 L		W-Verschraubung	3	
68	00120615	2SC DN 8 A05-A05 260 lg.		Hyd.- Schlauch	1	
69	00120615	2SC DN 8 A05-A05 260 lg.		Hyd.- Schlauch	1	
70	00100055	EVW 12 L		Einstellbare W-Verschraubung	2	
71	00100189	T 12 L		T-Verschraubung	2	
72	00120623	2SC DN 8 A05-A05 300 lg.		Hyd.- Schlauch	2	
73	00120710	2SC DN 8 A05-A05 1050 lg.		Hyd.- Schlauch	2	
74	00100055	EVW 12 L		Einstellbare W-Verschraubung	2	
75	00100172	SV 12 L - M 18 x 1.5		Schottverschraubung	4	
76	00120629	2SC DN 8 A05-A05 2100 lg.		Hyd.- Schlauch	2	
77	00120669	2SC DN 8 A05-A05 600 lg.		Hyd.- Schlauch	2	
78	00120717	2SC DN 8 A05-A05 2300 lg.		Hyd.- Schlauch	2	
79	00100180	SWVE 12 L - M 18 x 1.5		Schwenkverschraubung	6	
80	00100090	GE 12 L - M 18 x 1.5		Gerade Verschraubung	2	
81	00100055	EVW 12 L		Einstellbare W-Verschraubung	2	
82	00100350	RPB-215 DN 8		Rohrschelle	3	
83	00100349			Deckplatte	3	
84	00370104	A 8,4	125	Scheibe	3	
85	00360017	M 8 x 90	931	6 kt.- Schraube	1	
86	00360233	M 8 x 110	931	6 kt.- Schraube	1	
87	00370566	M 8 x 70	939	Stiftschraube	2	
88	00110684			Schlauchklemmehälfte Werkzeuge	1	
89	00110680			Schlauchklemmehälfte ohne Bez.	1	
90	00370183	M 6 x 20	912	Zyl.- Schraube	1	
91	00350067	M 6	985	Poly-Stop-Mutter	1	
92	00190254	T 18 - L 203 x 2.4 rot		Kabelbinder	2	
93	00190016	T 50 - L 360 x 4.8		Kabelbinder	50	
94	00180065	Ø 24 x 1000 lg.		Kunststoffwendel	1	Länge angeben !

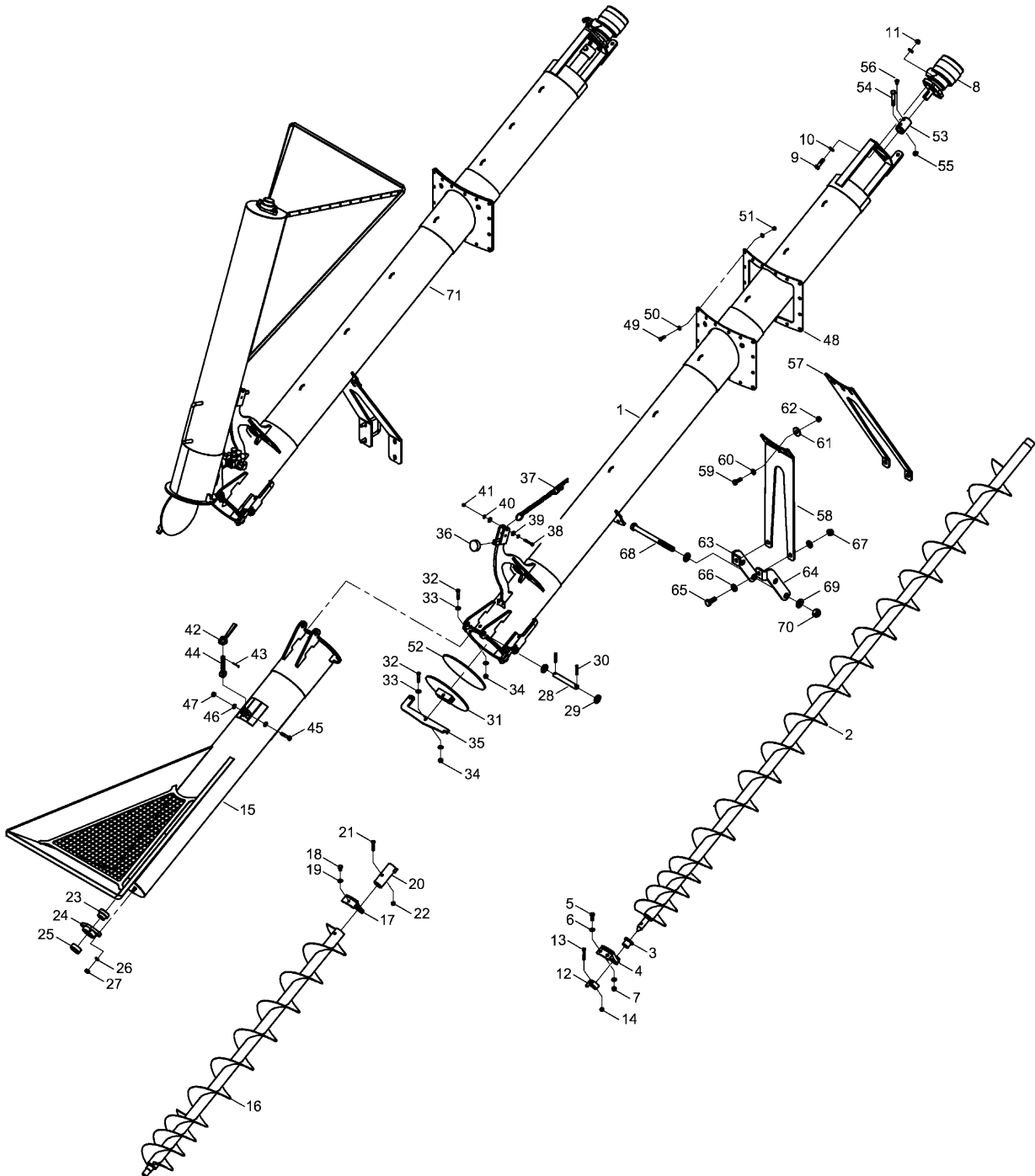
23496800 - Hydr. Befüllschnecke Einzeltank



Pos.	Bestell-Nr.	Kurzbezeichnung	DIN	Benennung	Stück
1	23496900	Ø 200 - 2300 lg.		Schneckenrohr Oberteil	1
2	23497100	Ø 200 - 2715 lg.		Schneckenwendel oben	1
3	00380412			Lagerbuchse	1
4	00380404			Lagerhalter	1
5	00360120	M 10 x 30	933	6 kt.- Schraube	2
6	00370105	B 10,5	125	Scheibe	4
7	00350058	M 10	985	Poly-Stop-Mutter	2
8	00110846	BREL 200 A58 12000		Hyd.- Motor	1
9	00360344	M 12 x 50	931	6 kt.- Schraube	2
10	00370106	B 13	125	Scheibe	4
11	00350059	M 12	985	Poly-Stop-Mutter	2
12	00380405			Mitnehmerring	1
13	00360008	M 8 x 55	931	6 kt.- Schraube	1
14	00350057	M 8	985	Poly-Stop-Mutter	1
15	23497000	Ø 200 - 1423 lg.		Schneckenrohr Unterteil	1
16	23497200	Ø 200 - 1452 lg.		Schneckenwendel unten	1
17	00380408			Halterung unten	1
18	00360118	M 10 x 16	933	6 kt.- Schraube	1
19	00170030	A 10	127	Federring	1
20	00380403			Mitnehmerbolzen	1
21	00360114	M 8 x 45	933	6 kt.- Schraube	1
22	00350057	M 8	985	Poly-Stop-Mutter	1
23	00380416	YET 205		Y-Flanschlager	1
24	00380417	FYTB 505 M		Lagergehäuse	1
25	00380418	ECY 205		Lagerdeckel	1
26	00370105	B 10,5	125	Scheibe	2
27	00350058	M 10	985	Poly-Stop-Mutter	2
28	00380415			Bolzen	1
29	00370109	B 21	125	Scheibe	2
30	00370062	Ø 8 x 36	1481	Spannstift	2
31	00380402			Deckel	1
32	00360237	M 10 x 45	931	6 kt.- Schraube	2
33	00370105	B 10,5	125	Scheibe	4
34	00350058	M 10	985	Poly-Stop-Mutter	2
35	00380411			Bügel	1
36	00380419			Gummipuffer	1
37	00380410			Federstecker mit Kette kpl.	1
38	00360003	M 6 x 50	931	6 kt.- Schraube	1
39	00370115	R 6,6	440	Scheibe	2
40	00370103	A 6,4	125	Scheibe	2
41	00350067	M 6	985	Poly-Stop-Mutter	1
42	00380409	M 16		Knebelmutter	1
43	00170127	Ø 3 x 36	94	Splint	1
44	00380413	M 16 x 100		Augenschraube	1
45	00360022	M 10 x 50	931	6 kt.- Schraube	1
46	00370105	B 10,5	125	Scheibe	2
47	00350058	M 10	985	Poly-Stop-Mutter	1
48	23496801			Halteblech f. Tank oben	1
49	00360133	M 12 x 35	933	6 kt.- Schraube	4
50	00370106	B 13	125	Scheibe	10

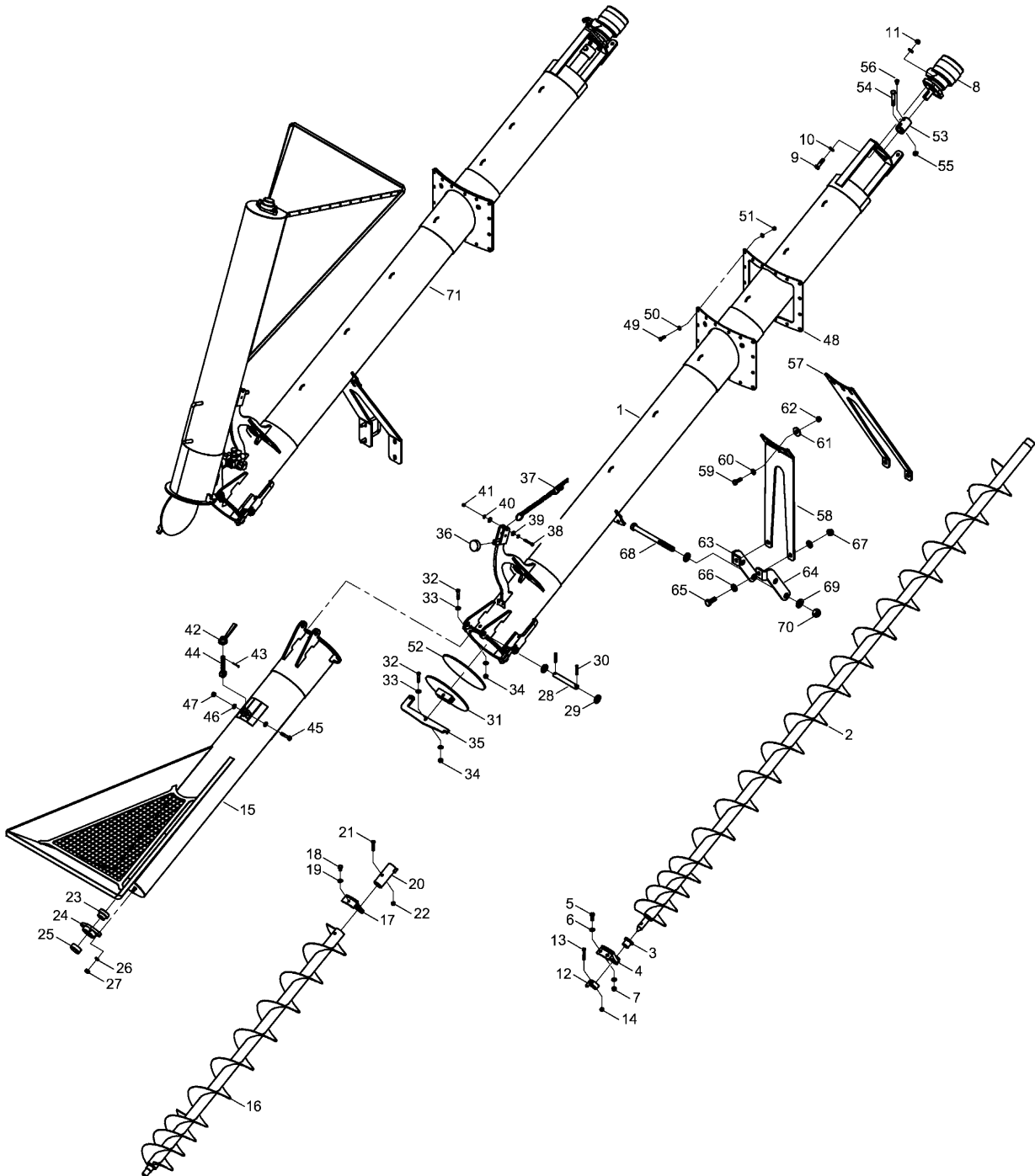
Pos.	Bestell-Nr.	Kurzbezeichnung	DIN	Benennung	Stück
51	00350059	M 12	985	Poly-Stop-Mutter	5
52	23496803			Halteblech f. Tank unten	1
53	00370108	B 17	125	Scheibe	2
54	00360147	M 16 x 25	933	6 kt.- Schraube	2
55	23496802			Halterahmen	1
56	00360112	M 8 x 30	933	6 kt.- Schraube	17
57	00370104	A 8,4	125	Scheibe	34
58	00350057	M 8	985	Poly-Stop-Mutter	17
59	33325303			Gummidichtplatte	1
60	23497102			Motor Anschlußhülse	1
61	00360036	M 12 x 70	931	6 kt.- Schraube	1
62	00350059	M 12	985	Poly-Stop-Mutter	1
63	00360223	M 8 x 12	933	6 kt.- Schraube	1
64	23496806			Haltestrebe I	1
65	23496807			Haltestrebe II	1
66	00360119	M 10 x 25	933	6 kt.- Schraube	4
67	00370105	B 10,5	125	Scheibe	6
68	00350058	M 10	985	Poly-Stop-Mutter	2
69	23496805			Haltewinkel	2
70	00360111	M 8 x 25 - V2A	933	6 kt.- Schraube	4
71	00370389	A 8,4 - V2A	125	Scheibe	4
72	00370468	R 9 - V2A	440	Scheibe	4
73	00350062	M 8 - V2A	985	Poly-Stop-Mutter	4
74	00360134	M 12 x 40	933	6 kt.- Schraube	1
75	00370117	R 11	440	Scheibe	2

23289700 - Hydr. Befüllschnecke Doppeldrucktank



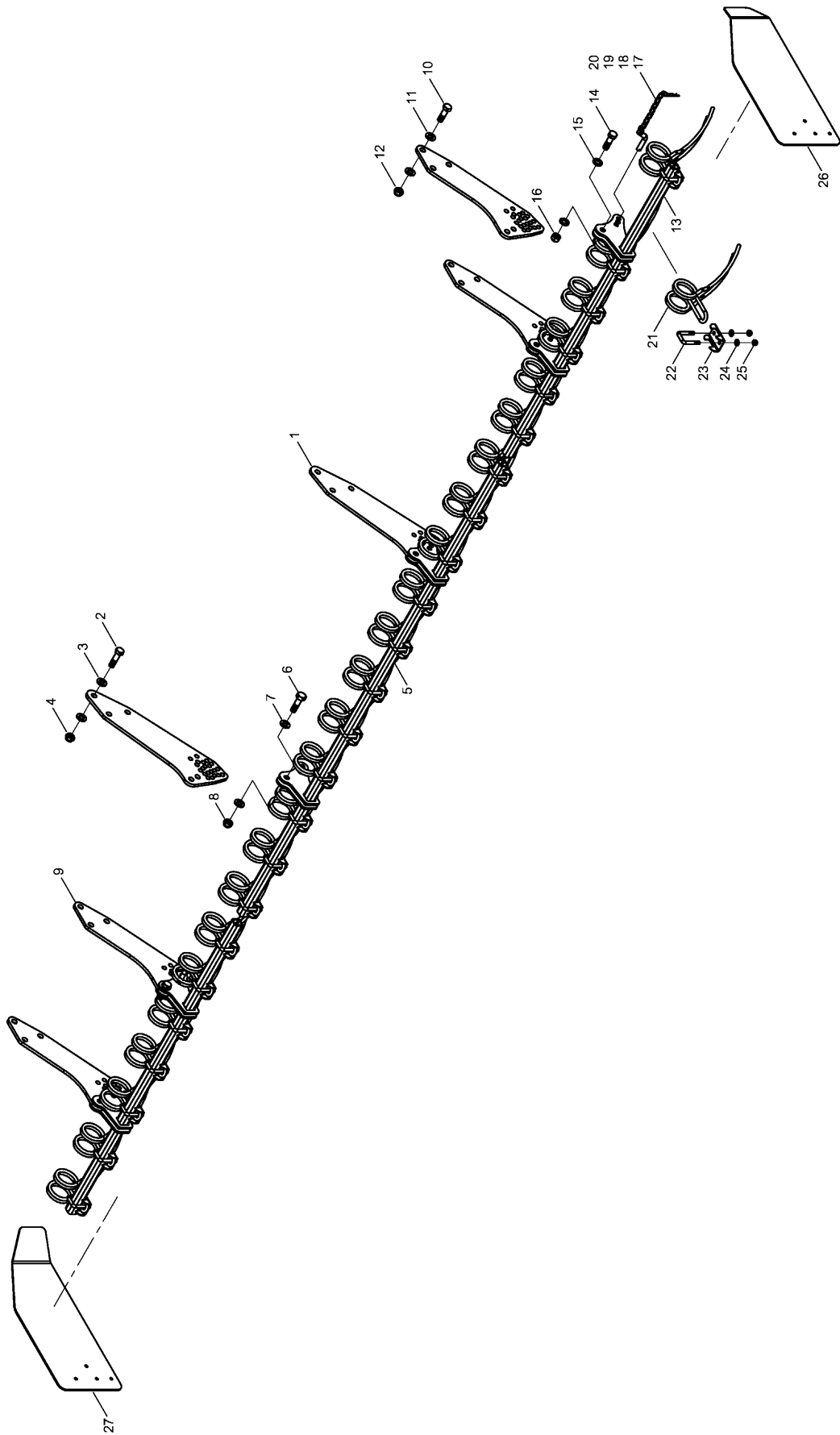
Pos.	Bestell-Nr.	Kurzbezeichnung	DIN	Benennung	Stück
1	23785100	Ø 200 - 2700 lg.		Schneckenrohr Oberteil	1
2	23785200	Ø 200 - 2880 lg.		Schneckenwendel oben	1
3	00380412			Lagerbuchse	1
4	00380404			Lagerhalter	1
5	00360120	M 10 x 30	933	6 kt.- Schraube	2
6	00370105	B 10,5	125	Scheibe	4
7	00350058	M 10	985	Poly-Stop-Mutter	2
8	00110846	BREL 200 A58 12000		Hyd.- Motor	1
9	00360344	M 12 x 50	931	6 kt.- Schraube	2
10	00370106	B 13	125	Scheibe	4
11	00350059	M 12	985	Poly-Stop-Mutter	2
12	00380405			Mitnehmerring	1
13	00360008	M 8 x 55	931	6 kt.- Schraube	1
14	00350057	M 8	985	Poly-Stop-Mutter	1
15	31056500	Ø 200 - 1500 lg.		Schneckenrohr Unterteil	1
16	31056600	Ø 200 - 1733 lg.		Schneckenwendel unten	1
17	00380408			Halterung unten	1
18	00360118	M 10 x 16	933	6 kt.- Schraube	1
19	00170030	A 10	127	Federring	1
20	00380403			Mitnehmerbolzen	1
21	00360114	M 8 x 45	933	6 kt.- Schraube	1
22	00350057	M 8	985	Poly-Stop-Mutter	1
23	00380416	YET 205		Y-Flanschlager	1
24	00380417	FYTB 505 M		Lagergehäuse	1
25	00380418	ECY 205		Lagerdeckel	1
26	00370105	B 10,5	125	Scheibe	2
27	00350058	M 10	985	Poly-Stop-Mutter	2
28	00380415			Bolzen	1
29	00370109	B 21	125	Scheibe	2
30	00370062	Ø 8 x 36	1481	Spannstift	2
31	00380402			Deckel	1
32	00360237	M 10 x 45	931	6 kt.- Schraube	2
33	00370105	B 10,5	125	Scheibe	4
34	00350058	M 10	985	Poly-Stop-Mutter	2
35	00380411			Bügel	1
36	00380419			Gummipuffer	1
37	00380410			Federstecker mit Kette kpl.	1
38	00360003	M 6 x 50	931	6 kt.- Schraube	1
39	00370115	R 6,6	440	Scheibe	2
40	00370103	A 6,4	125	Scheibe	2
41	00350067	M 6	985	Poly-Stop-Mutter	1
42	00380409	M 16		Knebelmutter	1
43	00170127	Ø 3 x 36	94	Splint	1
44	00380413	M 16 x 100		Augenschraube	1
45	00360022	M 10 x 50	931	6 kt.- Schraube	1
46	00370105	B 10,5	125	Scheibe	2
47	00350058	M 10	985	Poly-Stop-Mutter	1
48	23785001			Klemmrahmen	1
49	00360236	M 8 x 25 - V2A	933	6 kt.- Schraube	16
50	00370389	A 8,4 - V2A	125	Scheibe	32

23289700 - Hydr. Befüllschnecke Doppeldrucktank



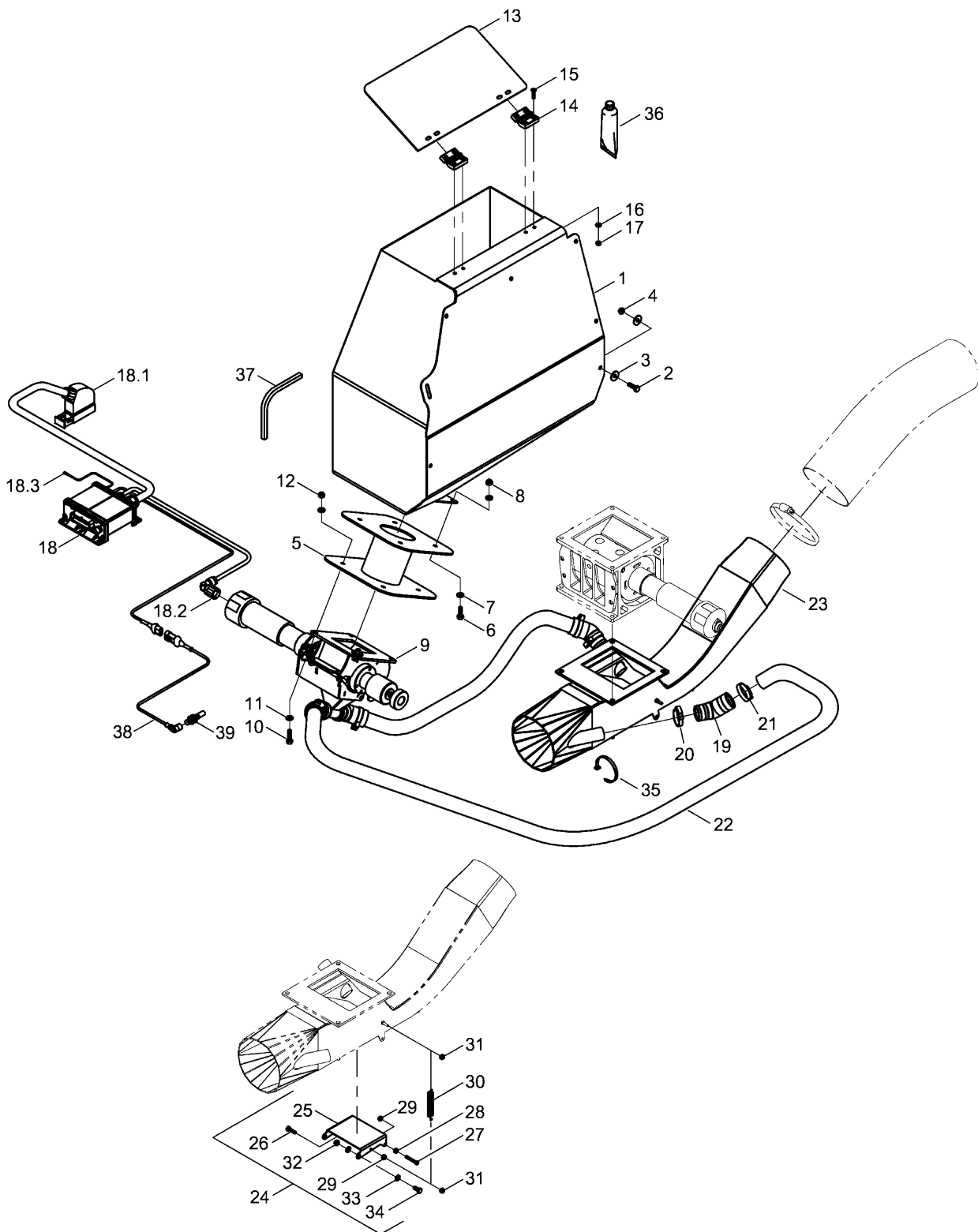
Pos.	Bestell-Nr.	Kurzbezeichnung	DIN	Benennung	Stück
51	00350062	M 8 - V2A	985	Poly-Stop-Mutter	16
52	33325303			Gummidichtplatte	1
53	23497102			Motor Anschlußhülse	1
54	00360036	M 12 x 70	931	6 kt.- Schraube	1
55	00350059	M 12	985	Poly-Stop-Mutter	1
56	00360223	M 8 x 12	933	6 kt.- Schraube	1
57	23289703			Halter f. Tank 5000 Ltr.	1
58	23289704			Halter f. Tank 3500 Ltr.	1
59	00360133	M 12 x 35	933	6 kt.- Schraube	3
60	00370106	B 13	125	Scheibe	6
61	00370118	R 14	440	Scheibe	3
62	00350059	M 12	985	Poly-Stop-Mutter	3
63	23289701			Halter Schnecke links	1
64	23289702			Halter Schnecke rechts	1
65	00360149	M 16 x 40	933	6 kt.- Schraube	2
66	00370108	B 17	125	Scheibe	4
67	00350061	M 16	985	Poly-Stop-Mutter	2
68	00360481	M 20 x 260	931	6 kt.- Schraube	2
69	00370109	B 21	125	Scheibe	4
70	00350063	M 20	985	Poly-Stop-Mutter	2
71	23785300			Schnecke kpl. Vormontiert	1

23279800 - Striegel nach DiscSystem



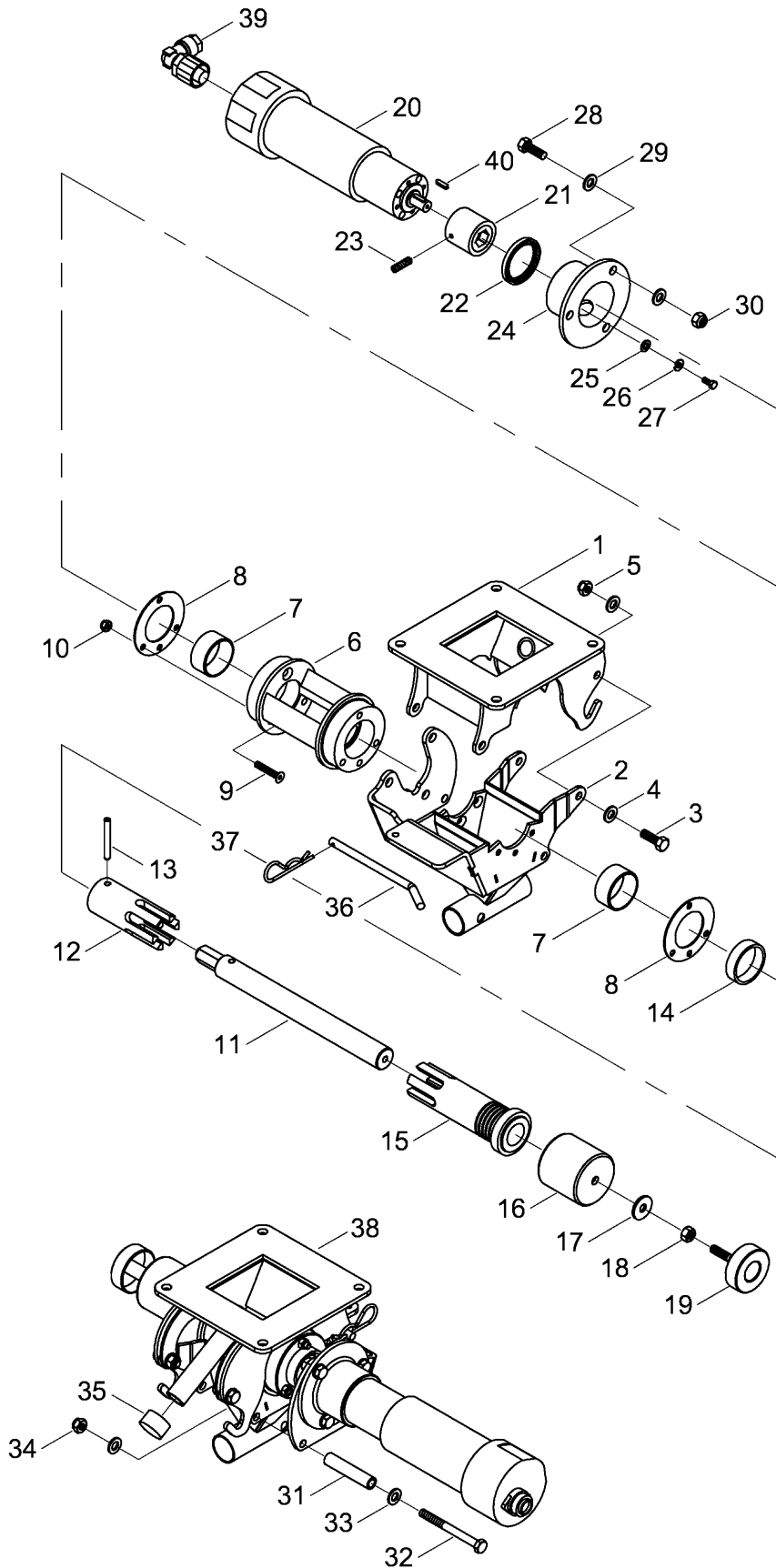
Pos.	Bestell-Nr.	Kurzbezeichnung	DIN	Benennung	Stück	Bemerkung
1	23279801			Halter Striegel Mitte	2	
2	00360170	M 20 x 75	931	6 kt.- Schraube	6	
3	00370109	B 21	125	Scheibe	12	
4	00350063	M 20	985	Poly-Stop-Mutter	6	
5	23269100			Striegelrohr Mitte	1	
6	00360071	M 20 x 70	931	6 kt.- Schraube	2	
7	00370109	B 21	125	Scheibe	4	
8	00350063	M 20	985	Poly-Stop-Mutter	2	
9	23279802			Halter Striegel außen	4	
10	00360071	M 20 x 70	931	6 kt.- Schraube	12	
11	00370109	B 21	125	Scheibe	24	
12	00350063	M 20	985	Poly-Stop-Mutter	12	
13	23269200			Striegelrohr außen	2	
14	00360071	M 20 x 70	931	6 kt.- Schraube	4	
15	00370109	B 21	125	Scheibe	8	
16	00350063	M 20	985	Poly-Stop-Mutter	4	
17	23311503	Ø 16 x 60		Bolzen	6	
18	00250037	Ø 3 x 100 kurzgl.		Kette	6	Länge angeben !
19	00170046	Gr. 4 - einfach		Federstecker	6	
20	00260059	Ø 30		Schlüsselring	6	
21	34217502			Striegelzinken doppelt	25	
22	00370046	41x 70 - M 12 x 40		U-Bügel	25	
23	95080946			Halter Striegelzinken	25	
24	00370106	B 13	125	Scheibe	50	
25	00350059	M 12	985	Poly-Stop-Mutter	50	
26	23269502			Seitenschild links	1	
27	23269503			Seitenschild rechts	1	

2328990 - Microgranulateinrichtung



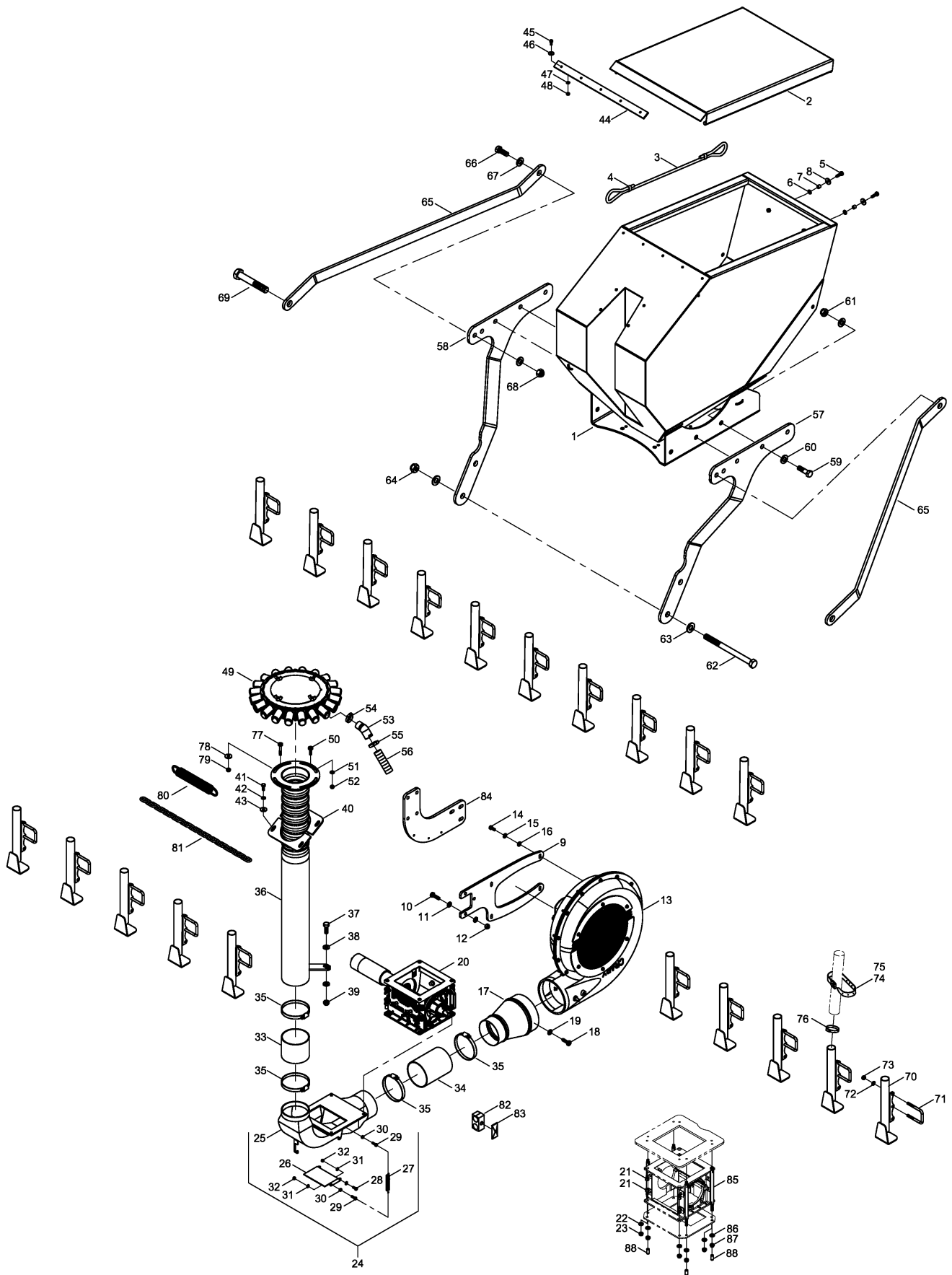
Pos.	Bestell-Nr.	Kurzbezeichnung	DIN	Benennung	Stück	Bemerkung
1	23268900			Tank Microgranulateinheit	1	
2	00360111	M 8 x 25	933	6 kt.- Schraube	6	
3	00370116	R 9	440	Scheibe	12	
4	00350057	M 8	985	Poly-Stop-Mutter	6	
5	23269000			Tankadapter	1	
6	00360111	M 8 x 25	933	6 kt.- Schraube	4	
7	00370104	A 8,4	125	Scheibe	8	
8	00350057	M 8	985	Poly-Stop-Mutter	4	
9	23266700			Dosiergerät Microgranulat kpl.	1	
10	00360112	M 8 x 30	933	6 kt.- Schraube	4	
11	00370104	A 8,4	125	Scheibe	8	
12	00350057	M 8	985	Poly-Stop-Mutter	4	
13	23266603			Tankdeckel	1	
14	00311024	48 x 48		Scharnier	2	
15	00370671	M 5 x 25	7991	Senkkopfschraube	8	
16	00370263	A 5,3	125	Scheibe	8	
17	00350085	M 5	985	Poly-Stop-Mutter	8	
18	00345179			Adapter DrillManager 2. Motor	1	
18.1	00345097	42-pol.		Stecker f. Kabelbaum	1	
18.2	00340636			Stecker f. Getriebemotor	1	
18.3	00340945	1 - 2.5 mm ² - M 5		Ringöse	1	
19	00190189			Schlauchmuffe gebogen	4	
20	00210237	Ø 37 - 41 schwarz		Schlauch-Clip	4	
21	00210238	Ø 40 - 45 mittelgrau		Schlauch-Clip	4	
22	608117	48.00 - LW 30 x 8 m		Truflex-Schlauch	1	Länge angeben !
23	23268600			Injektorschacht	1	
24	33129700			Injektorklappe kpl.	1	
25	33129701			Injektorklappe	1	
26	00360478	M 5 x 18 - V2A	933	6 kt.- Schraube	2	
27	00360342	M 5 x 35 - V2A	933	6 kt.- Schraube	1	
28	00350109	M 5 - V2A	934	6 kt.- Mutter	1	
29	00350085	M 5 - V2A	985	Poly-Stop-Mutter	3	
30	00170112	Ø 1 x 42		Zugfeder	2	
31	00350085	M 5 - V2A	985	Poly-Stop-Mutter	4	
32	00350064	M 6 - V2A	985	Poly-Stop-Mutter	2	
33	00370388	A 6,4 - V2A	125	Scheibe	4	
34	00360337	M 6 x 18 - V2A	933	6 kt.- Schraube	2	
35	00360337	T 150 - R 363 x 7.8		Kabelbinder	30	
36	00390150			Silicon farblos	1	
37	00200049	1200 lg.		Kantenschutz-Profil	1	Länge angeben !
38	00345107			Kabel mit Kupplung f. Sensor	1	Option !
39	00341012			Sensor - Tankleer/Saatgut	1	Option !

23266700 - Dosiergerät Microgranulateinrichtung



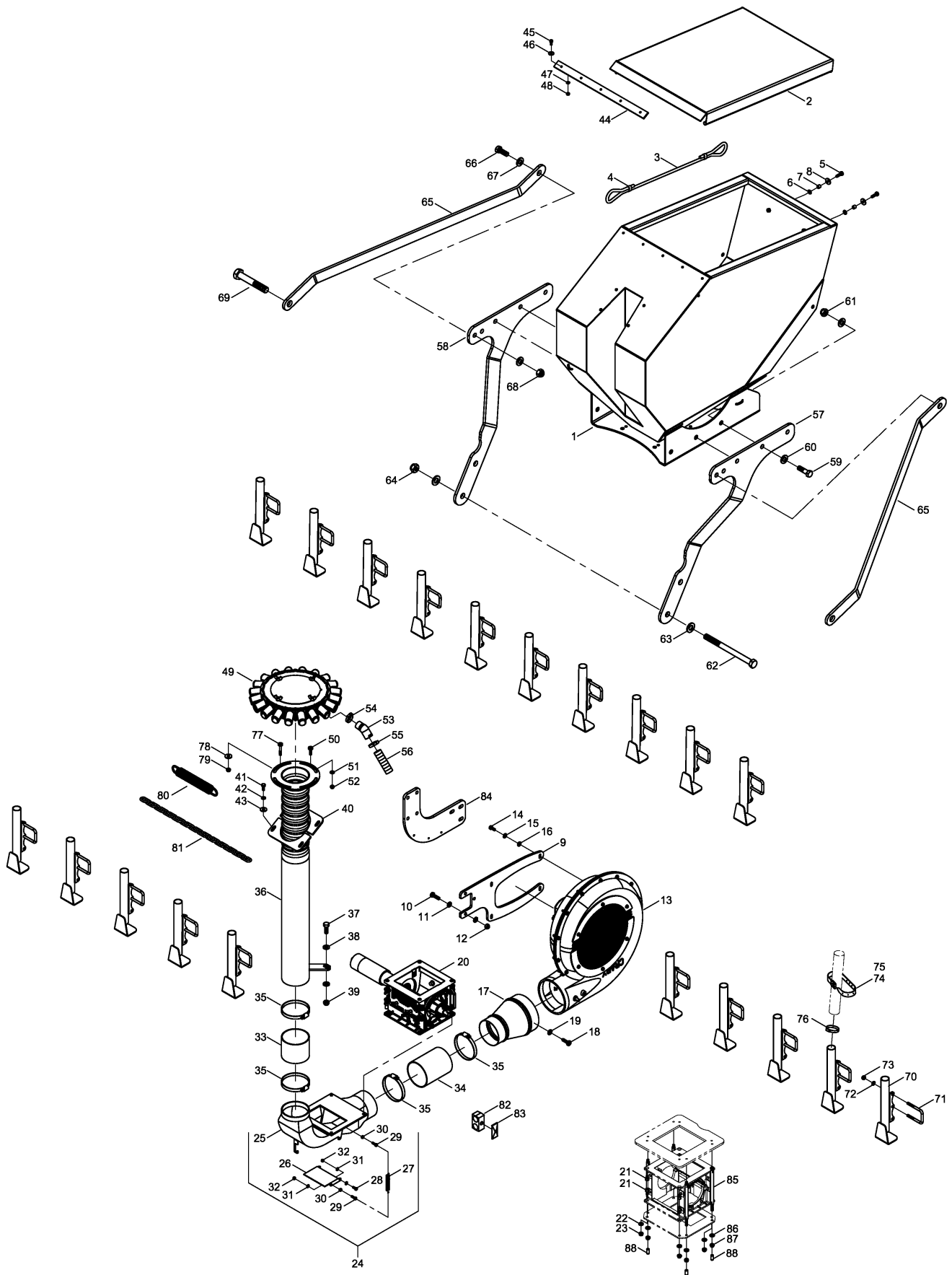
Pos.	Bestell-Nr.	Kurzbezeichnung	DIN	Benennung	Stück
1	23266800			Trichter Microdosierer oben	1
2	23266900			Trichter Microdosierer unten	1
3	00360111	M 8 x 25	933	6 kt.- Schraube	2
4	00370104	A 8,4	125	Scheibe	4
5	00350057	M 8	985	Poly-Stop-Mutter	2
6	23266701			Dosiergehäuse	1
7	00230254	PM 40/20 DX		Buchse	2
8	23266702			Seitendeckel	2
9	00370552	M 6 x 35	7991	Senkkopfschraube	8
10	00350067	M 6	985	Poly-Stop-Mutter	8
11	23266703			Antriebswelle	1
12	23266704			Antriebsklaue Festteil	1
13	00370074	Ø 6 x 50 - V2A		Spannstift	1
14	23266705			Distanzhülse	1
15	23266706			Antriebsklaue Verstellbar	1
16	23266707			Versteller	1
17	00370116	R 9	440	Scheibe	1
18	00350008	M 8	934	6 kt.- Mutter	1
19	00370424			Kordelgriff	1
20	00340616			Getriebemotor	1
21	33336100			Antriebssechskant	1
22	00240002	G 40 x 52 x 5 INA		Wellendichtring	1
23	00370463	M 5 x 16 - V2A	914	Gewindestift	1
24	23266708			Motorflansch	1
25	00370263	A 5,3 - V2A	125	Scheibe	4
26	00170049	A 5 - V2A	127	Federring	4
27	00360416	M 5 x 12 - V2A	933	6 kt.- Schraube	4
28	00360111	M 8 x 25	933	6 kt.- Schraube	3
29	00370104	A 8,4	125	Scheibe	6
30	00350057	M 8	985	Poly-Stop-Mutter	3
31	23266709			Hülse	1
32	00360230	M 8 x 85	931	6 kt.- Schraube	1
33	00370104	A 8,4	125	Scheibe	2
34	00350057	M 8	985	Poly-Stop-Mutter	1
35	00200186			Verschlusskappe	1
36	23266710			Steckbolzen	1
37	00170045	Gr. 3 - einfach		Federstecker	1
38	23266700			Dosiergerät Microgranulat kpl.	1
39	00340636			Stecker f. Getriebemotor	1
40	00230061	A 5 x 5 x 18	6885	Paßfeder	1

23287700 - Anbau DuoDrill



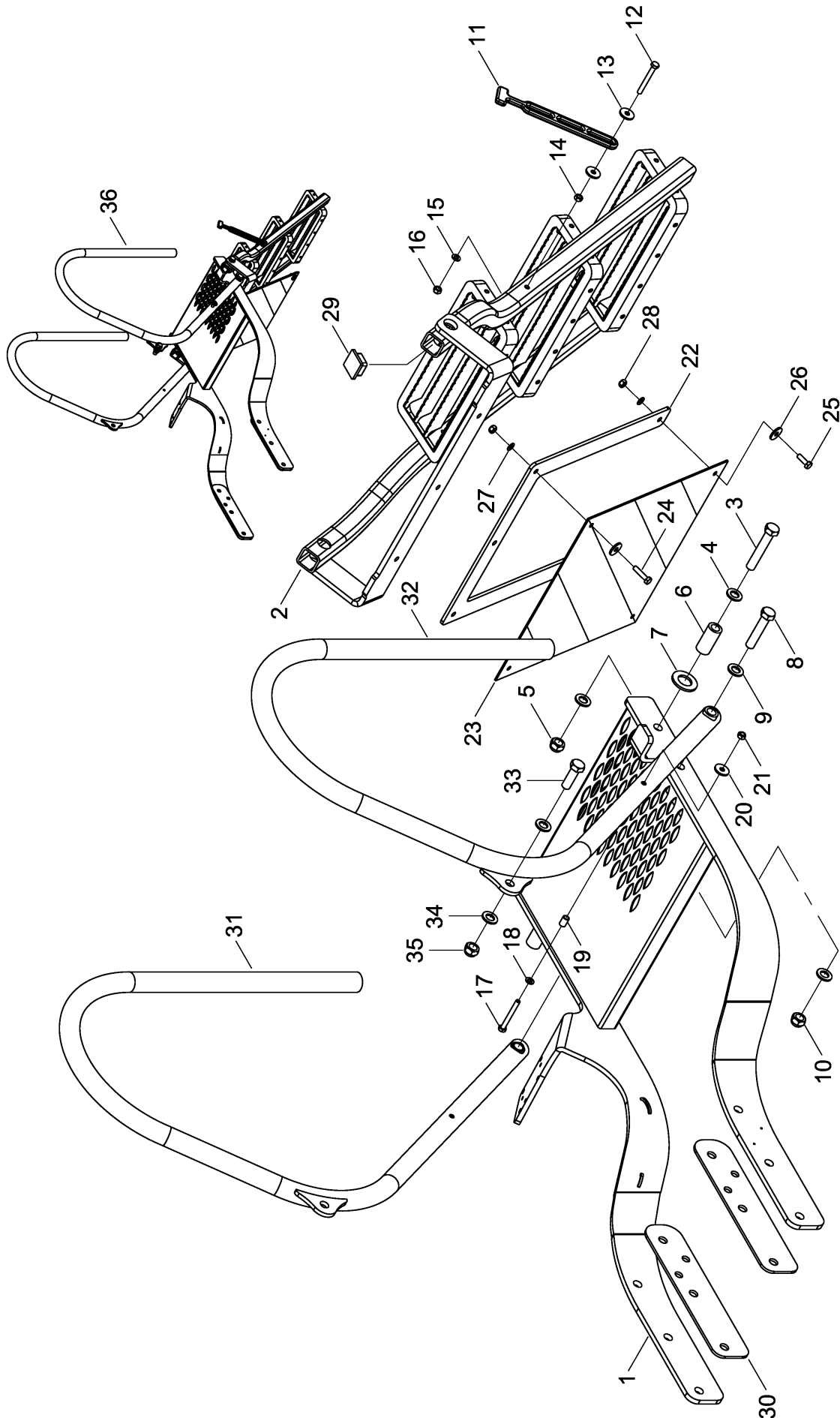
Pos.	Bestell-Nr.	Kurzbezeichnung	DIN	Benennung	Stück	Bemerkung
1	32300100	300 Ltr.		Tank	1	
2	32300704			Abdeckplane	1	
3	00200099	Ø 10 x 2300 lg.		Expandergummi	1	
4	00200161			Würgeklemme	1	
5	00360111	M 8 x 25	933	6 kt.- Schraube	4	
6	00370104	A 8,4	125	Scheibe	4	
7	24040107	Ø 12 x 1.5 x 10		Rohr	4	
8	00370116	R 9	440	Scheibe	4	
9	32300705			Gebläsehalter	1	
10	00360121	M 10 x 35	933	6 kt.- Schraube	3	
11	00370105	B 10,5	125	Scheibe	6	
12	00350058	M 10	985	Poly-Stop-Mutter	3	
13	32302200			Hydr. Gebläse 11 cm³ kpl.	1	
14	00360110	M 8 x 20	933	6 kt.- Schraube	2	
15	00170028	A 8	127	Federring	2	
16	00370104	A 8,4	125	Scheibe	2	
17	00190164	Ø 153 - 109		Übergangrohr	1	
18	00370104	A 8,4	125	Scheibe	4	
19	00370005	B 4.8 x 16	7981	Blechschaube	4	
20	01507800			Horsch Dosiergerät PP kpl.	1	
21	00370659	M 8 x 16 - V2A	933	6 kt.- Schraube	8	
22	00370389	A 8,4 - V2A	125	Scheibe	8	
23	00350062	M 8 - V2A	985	Poly-Stop-Mutter	8	
24	33128600	Ø 110 - gebogen		Injektorschacht kpl.	1	
25	33128500	Ø 110 - gebogen		Injektorschacht	1	
26	33128302			Injektorklappe	1	
27	00170112	Ø 1 x 42		Zugfeder	2	
28	00360104	M 6 x 16	933	6 kt.- Schraube	2	
29	00360105	M 6 x 20	933	6 kt.- Schraube	4	
30	00350007	M 6	934	6 kt.- Mutter	4	
31	00370103	A 6,4	125	Scheibe	6	
32	00350067	M 6	985	Poly-Stop-Mutter	4	
33	00180004	PEM PUR S 355 110 x 90		Airduc-Schlauch	1	Länge angeben !
34	00180004	PEM PUR S 355 110 x 140		Airduc-Schlauch	1	Länge angeben !
35	00190049	Ø 100 - 120		Schlauchbinder	4	
36	01550600	Ø 110 - 980		Förderrohrsäule	1	
37	00360133	M 12 x 35	933	6 kt.- Schraube	2	
38	00370106	B 13	125	Scheibe	4	
39	00350059	M 12	985	Poly-Stop-Mutter	2	
40	32300701			Klemmblech	2	
41	00360110	M 8 x 20	933	6 kt.- Schraube	4	
42	00370116	R 9	440	Scheibe	4	
43	00170028	A 8	127	Federring	4	
44	32300703			Klemmeiste	1	
45	00360105	M 6 x 20	933	6 kt.- Schraube	5	
46	00370115	R 6,6	440	Scheibe	5	
47	00370103	A 6,4	125	Scheibe	5	
48	00350067	M 6	985	Poly-Stop-Mutter	5	
49	01553200	Ø 140 - 20 Abgänge		Hauptverteiler kpl.	1	
50	00370458	M 8 x 20 - V2A		Zyl.- Flachkopfschraube	2	

23287700 - Anbau DuoDrill



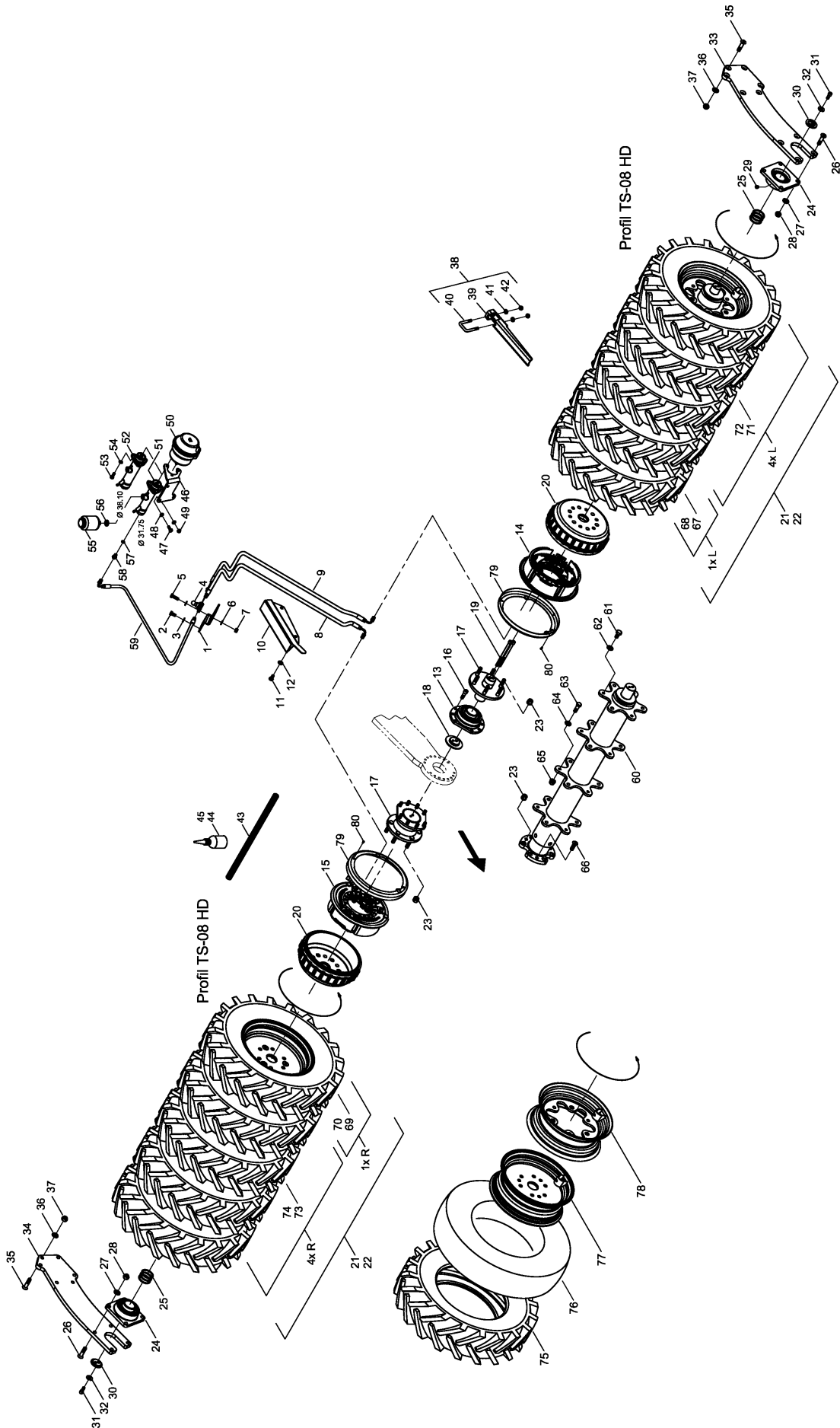
Pos.	Bestell-Nr.	Kurzbezeichnung	DIN	Benennung	Stück	Bemerkung
51	00370389	A 8,4 - V2A		Scheibe	2	
52	00350062	M 8 - V2A		Poly-Stop-Mutter	2	
53	00190189			Schlauchmuffe gebogen	40	
54	00210237	Ø 37 - 41 schwarz		Schlauch-Clip	40	
55	00210238	Ø 40 - 45 mittelgrau		Schlauch-Clip	40	
56	608117	48.00 - LW 30 x 40 m		Truflex-Schlauch	1	Länge angeben !
57	23287703			Halter DuoDrill links	1	
58	23287704			Halter DuoDrill rechts	1	
59	00360251	M 16 x 55	931	6 kt.- Schraube	6	
60	00370108	B 17	125	Scheibe	12	
61	00350061	M 16	985	Poly-Stop-Mutter	6	
62	00360481	M 20 x 260	931	6 kt.- Schraube	2	
63	00370109	B 21	125	Scheibe	4	
64	00350063	M 20	985	Poly-Stop-Mutter	2	
65	23287701			Strebe	2	
66	00360150	M 16 x 45	933	6 kt.- Schraube	2	
67	00370108	B 17	125	Scheibe	4	
68	00350061	M 16	985	Poly-Stop-Mutter	2	
69	00360087	M 24 x 150	931	6 kt.- Schraube	2	
70	23266500			Säverteiler DuoDrill	20	
71	23266500			U-Bügel	20	
72	00370104	A 8,4	125	Scheibe	40	
73	00350057	M 8	985	Poly-Stop-Mutter	40	
74	00200088	360 x 20 x 2.1		Schnallriemen	5	
75	00200100	500 x 20 x 2.1		Schnallriemen	5	
76	00190043	Ø 25 - 40		Schlauchbinder	5	
77	00370539	M 8 x 40 - V2A		Zyl.- Flachkopfschraube	2	
78	00370468	R 9 - V2A	440	Scheibe	2	
79	00350062	M 8	985	Poly-Stop-Mutter	2	
80	00170078	Ø 5 x 240		Zugfeder	2	
81	00250032	Ø 6 x 2 x 24 x 1000 lg.		Kette	2	Länge angeben !
82	00100344	RBP 325 - DN 16		Rohrschelle	1	
83	00100345	DP B3		Deckplatte	1	
84	23277004			Halteblech Förderrohrbogen	1	
85	01507802			Montagegestange	4	
86	00370389	A 8,4	125	Scheibe	4	
87	00350062	M 8	985	Poly-Stop-Mutter	4	
88	00200222	Ø 8 - 19		Gewindeschutz	4	

32304000 - Aufstieg DuoDrill



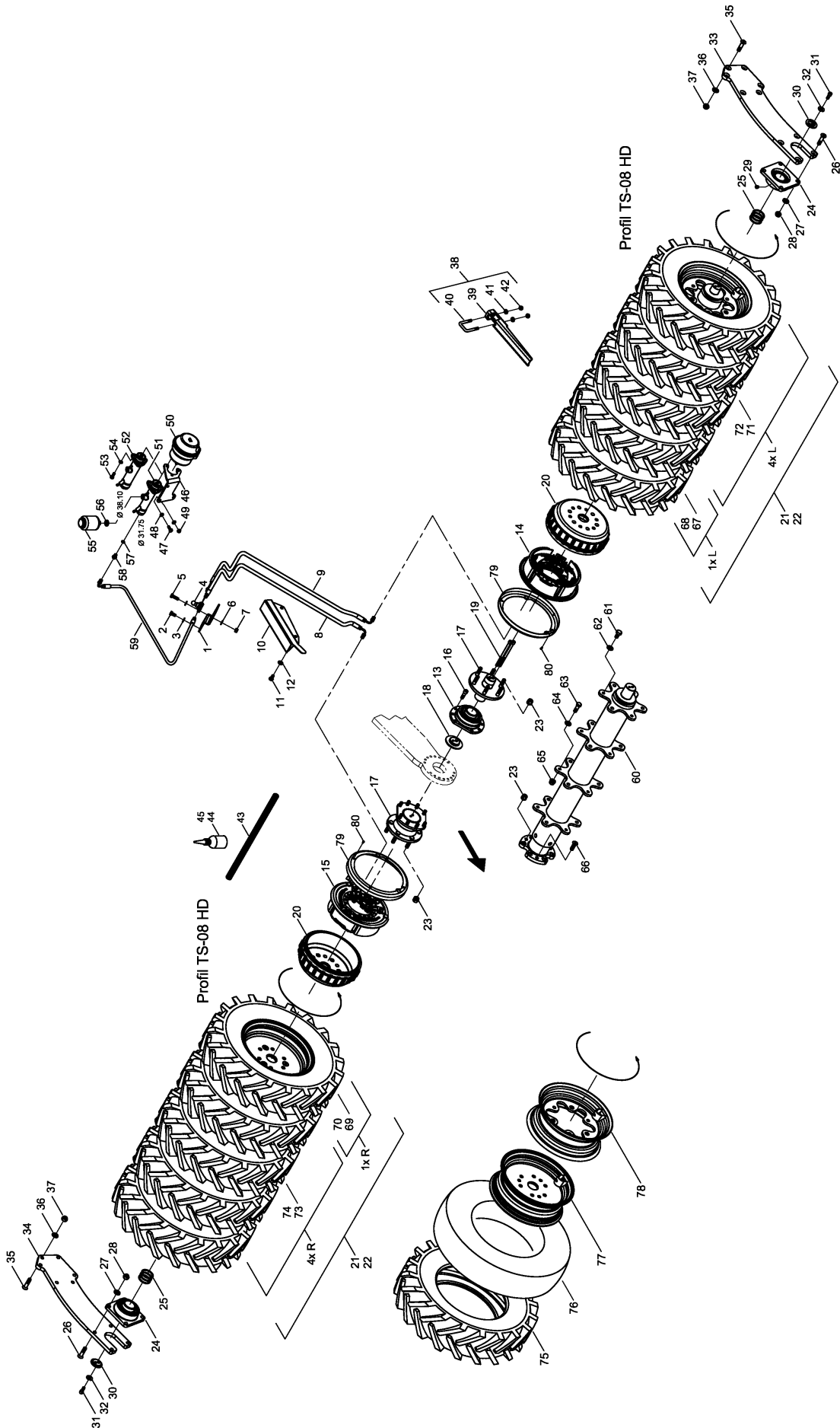
Pos.	Bestell-Nr.	Kurzbezeichnung	DIN	Benennung	Stück
1	28094000			Aufstieg Duodrill Oberteil	1
2	32303900			Aufstieg Duodrill Unterteil	1
3	00360257	M 16 x 95	931	6 kt.- Schraube	2
4	00370108	B 17	125	Scheibe	4
5	00350061	M 16	985	Poly-Stop-Mutter	2
6	28092301			Abstandshülse	2
7	00370123	B 28	125	Scheibe	2
8	00360061	M 16 x 80	931	6 kt.- Schraube	2
9	00370108	B 17	125	Scheibe	4
10	00350061	M 16	985	Poly-Stop-Mutter	2
11	00200156			Gummistroppe, verstellbar	2
12	00360228	M 8 x 70	933	6 kt.- Schraube	2
13	00370116	R 9	440	Scheibe	4
14	00350008	M 8	934	6 kt.- Mutter	2
15	00370104	A 8,4	125	Scheibe	2
16	00350057	M 8	985	Poly-Stop-Mutter	2
17	00360228	M 8 x 70	933	6 kt.- Schraube	2
18	00370104	A 8,4	125	Scheibe	2
19	31081502	Ø 12 x 1.5 x 18 lg.		Hülse	2
20	00370116	R 9	440	Scheibe	2
21	00350057	M 8	985	Poly-Stop-Mutter	2
22	32304003			Warntafelhalter DuoDrill	1
23	00345109	423 x 423 mm		Warntafel	1
24	00360215	M 8 x 35	933	6 kt.- Schraube	3
25	00360111	M 8 x 25	933	6 kt.- Schraube	2
26	00370116	R 9	440	Scheibe	5
27	00370104	A 8,4	125	Scheibe	5
28	00350057	M 8	985	Poly-Stop-Mutter	5
29	00200058	40 x 40 x 4		Kunststoffstopfen	2
30	32307501			Distanzblech	2
31	28094100			Geländer DuoDrill links	1
32	28094200			Geländer DuoDrill rechts	1
33	00360057	M 16 x 50	931	6 kt.- Schraube	2
34	00370108	B 17	125	Scheibe	4
35	00350061	M 16	985	Poly-Stop-Mutter	2
36	32304000			Aufstieg DuoDrill kpl.	1

23287000 - Reifenpacker mit Bremse



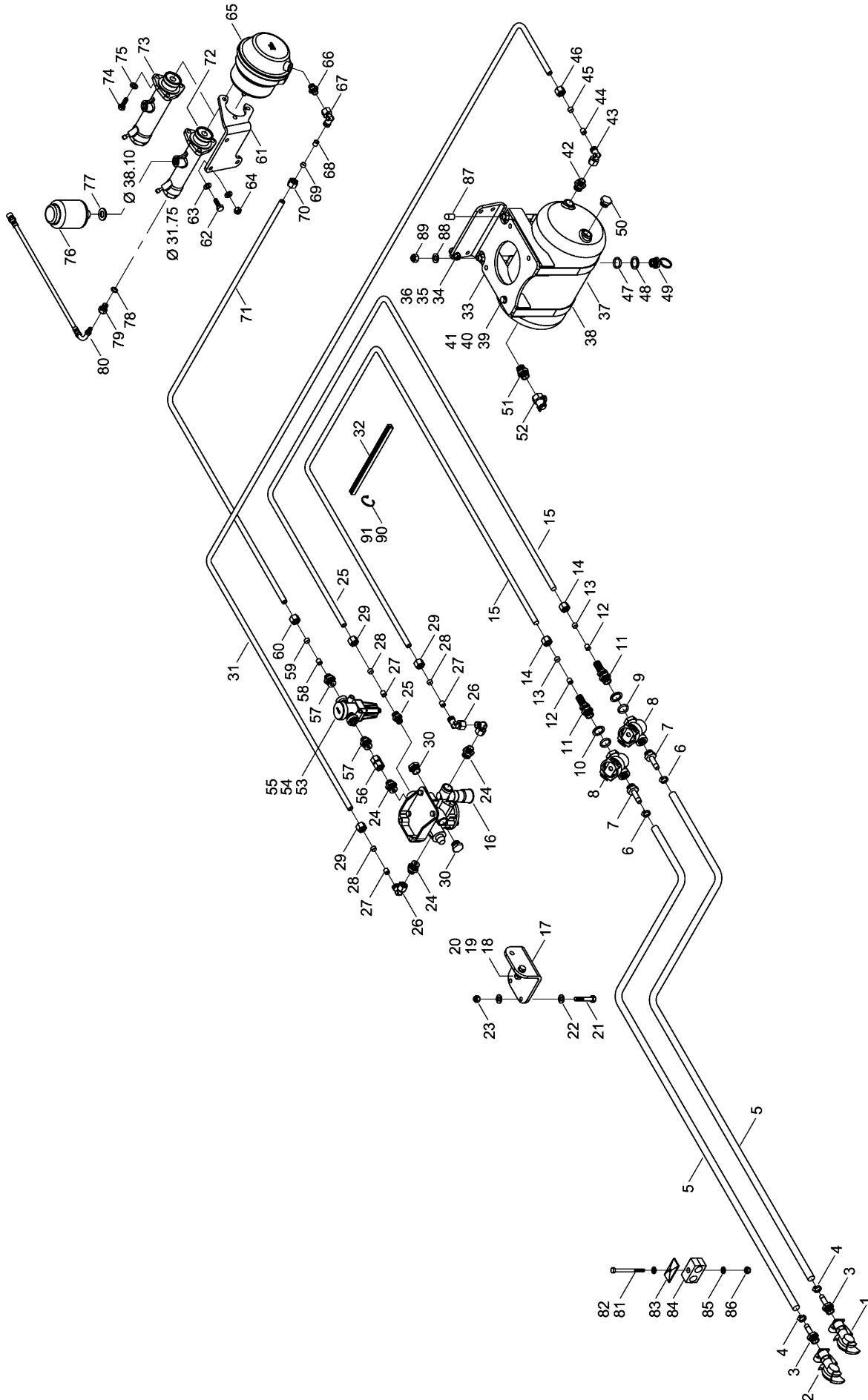
Pos.	Bestell-Nr.	Kurzbezeichnung	DIN	Benennung	Stück
1	23467311			Halter Bremsverteiler	1
2	00360109	M 8 x 16	933	6 kt.- Schraube	2
3	00370104	A 8,4	125	Scheibe	2
4	00190279	3 x M10 x 1		Bremsverteiler	1
5	00360111	M 8 x 25	933	6 kt.- Schraube	1
6	00370104	A 8,4	125	Scheibe	2
7	00350057	M 8	985	Poly-Stop-Mutter	1
8	00190311	M 10 x 1 - 1200 lg. - 1 x 90°		Bremsschlauch	1
9	00190312	M 10 x 1 - 1200 lg. - 2 x 90°		Bremsschlauch	1
10	23287017			Schutzblech	1
11	00360109	M 8 x 16	933	6 kt.- Schraube	4
12	00370104	A 8,4	125	Scheibe	4
13	96080209	UCFE 212 - Ø 60		Flanschlager	2
14	23288000			Servo Bremse links kpl.	1
15	23288100			Servo Bremse rechts kpl.	1
16	00370542	M 14 x 45 - 10.9	912	Zyl.- Schraube	16
17	23289800			Zwischenflansch	1
18	23287004			Lagerdeckel Bremse	2
19	00370579	M 12 x 200	912	Zyl.- Schraube	4
20	23287002			Bremstrommel	2
21	23788000			Packerwelle Mitte Luft gefüllt kpl.	2
22	23788100			Packerwelle Mitte PU gefüllt kpl.	2
23	00370055	M 16 x 1.5		Kugelbundmutter	12
24	00240165	UCFE 212 - Ø 60		Flanschlager	2
25	00230081	Ø 60 x 70 x 2		Paßscheibe	8
26	00370411	M 16 x 60 - 10.9	7991	Senkkopfschraube	8
27	00370108	B 17	125	Scheibe	8
28	00350061	M 16	985	Poly-Stop-Mutter	8
29	00370096	H 2 - R 1/8" - 45°		Schmiernippel	2
30	23480203	Ø 60		Lagerstummeldeckel gesenkt	2
31	00370297	M 12 x 30 - 12.9	912	Zyl.- Schraube	4
32	00170031	A 12	127	Federring	4
33	23480201			Lagerflanschplatte links	1
34	23480202			Lagerflanschplatte rechts	1
35	00370411	M 16 x 60 - 10.9	7991	Senkkopfschraube	8
36	00370108	B 17	125	Scheibe	8
37	00350061	M 16	985	Poly-Stop-Mutter	8
38	31124500			Rechenstab kpl.	8
39	23470702			Rechenstab	8
40	23410901	52 x 88 - M 12 x 33		U-Bügel	8
41	00370106	B 13	125	Scheibe	16
42	00350059	M 12	985	Poly-Stop-Mutter	16
43	00180065	Ø 24 x 2000 lg.		Kunststoffwendel	1
44	00390127	DOT 4 - 1.5 Ltr.		Bremsflüssigkeit	1
45	00390169	Gleitmo 160 - 1 kg		Kupferpaste	1
46	23469401			Halter Hauptbremszylinder	1
47	00360120	M 10 x 30	933	6 kt.- Schraube	3
48	00370105	B 10,5	125	Scheibe	6
49	00350058	M 10	985	Poly-Stop-Mutter	3
50	00190335	Typ 14 x 75		Bremszylinder	1

23287000 - Reifenpacker mit Bremse



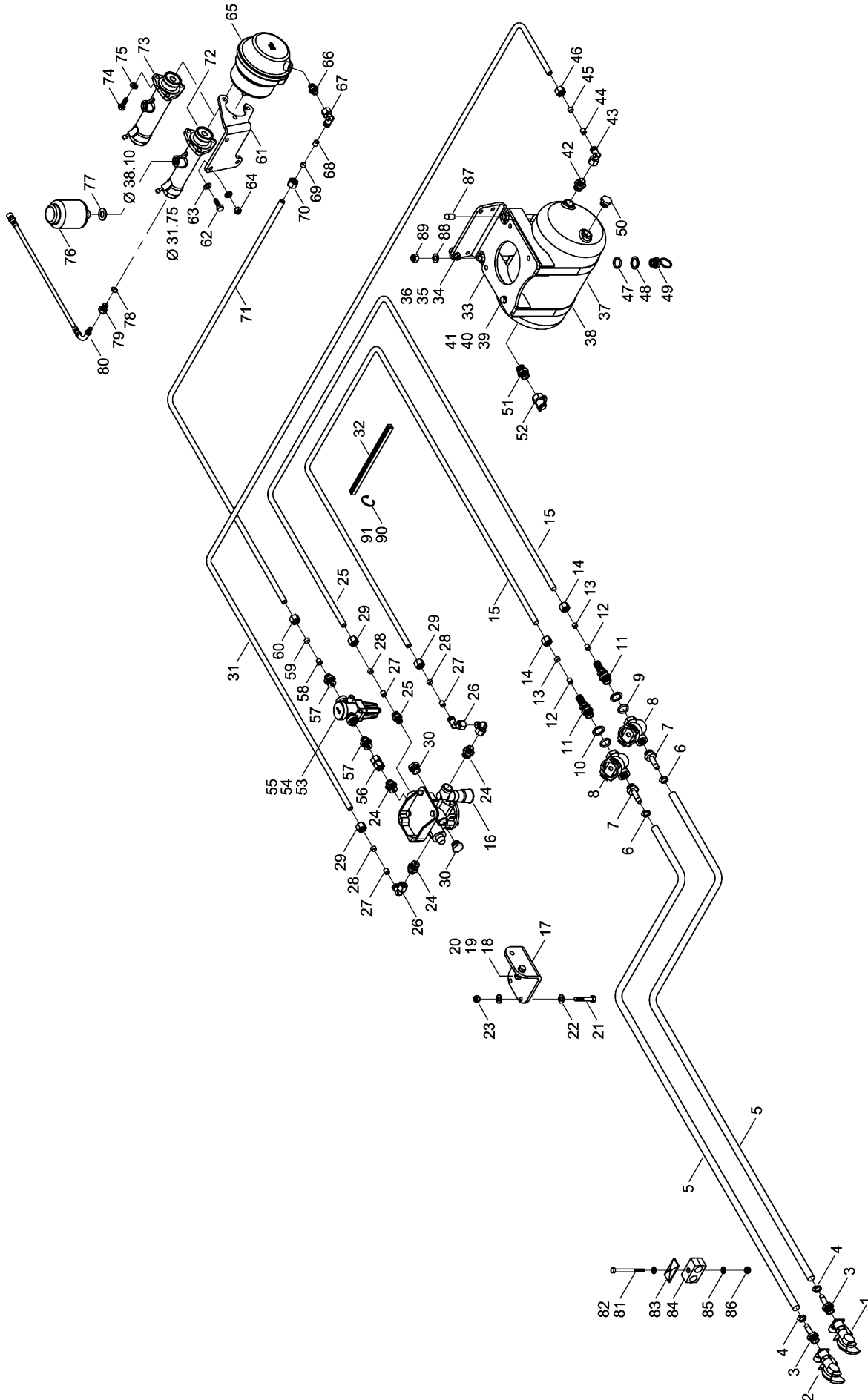
Pos.	Bestell-Nr.	Kurzbezeichnung	DIN	Benennung	Stück
51	00190337	Ø 31,75 - 3 Lo.		Hauptbremszylinder	1
52	00190339	Ø 38,10 - 3 Lo.		Hauptbremszylinder	1
53	00360120	M 10 x 30	933	6 kt.- Schraube	2
54	00370105	B 10,5	125	Scheibe	2
55	00190274			Bremsflüssigkeitsbehälter	1
56	00260082	A 22 x 27	7603	Kupferdichtring	1
57	00260083	A 14 x 18 x 1.5	7603	Kupferdichtring	1
58	00190280	M 14 x 1.5 - M 10 x 1		Schraubstutzen	1
59	00190284	M 10 x 1 - 800 lg. - 1 x 90°		Bremsschlauch	1
60	23296300			Packerrohr Mitte	2
61	00360148	M 16 x 30	933	6 kt.- Schraube	24
62	00370307	Ø 16.5		Limes-Ring	24
63	00360179	M 16 x 1.5 x 50 - 10.9	960	6 kt.- Schraube	24
64	00370567	B 17 - HK 300 HV	125	Scheibe	24
65	00310018	M 16 x 1.5		Bundmutter	24
66	00370578	M 16 x 1.5 x 30	7991	Senkkopfschraube	6
67	00330314	7.50 x 16 - TS08 HD Profil		Rad Sonderfelge kpl. Luft gefüllt links	1
68	00330322	7.50 x 16 - TS08 HD Profil		Rad Sonderfelge kpl. PU gefüllt links	1
69	00330314	7.50 x 16 - TS08 HD Profil		Rad Sonderfelge kpl. Luft gefüllt rechts	1
70	00330322	7.50 x 16 - TS08 HD Profil		Rad Sonderfelge kpl. PU gefüllt rechts	1
71	00330315	7.50 x 16 - TS08 HD Profil		Rad Sternfelge kpl. Luft gefüllt links	4
72	00330324	7.50 x 16 - TS08 HD Profil		Rad Sternfelge kpl. PU gefüllt links	4
73	00330315	7.50 x 16 - TS08 HD Profil		Rad Sternfelge kpl. Luft gefüllt rechts	4
74	00330324	7.50 x 16 - TS08 HD Profil		Rad Sternfelge kpl. PU gefüllt rechts	4
75	00330302	7.50 x 16 - TS08 HD Profil		Reifen	10
76	00330235			Schlauch	10
77	23296200	7.50 - 16 Sonderfelge		Felge	2
78	00330279	7.50 - 16 II Stern		Felge	8
79	23288020			Schutzschild Bremse	2
80	00370014	M 5 x 10		Senkkopfschraube m. Schlitz	8

23469400 - Bremsanlage - pneumatisch



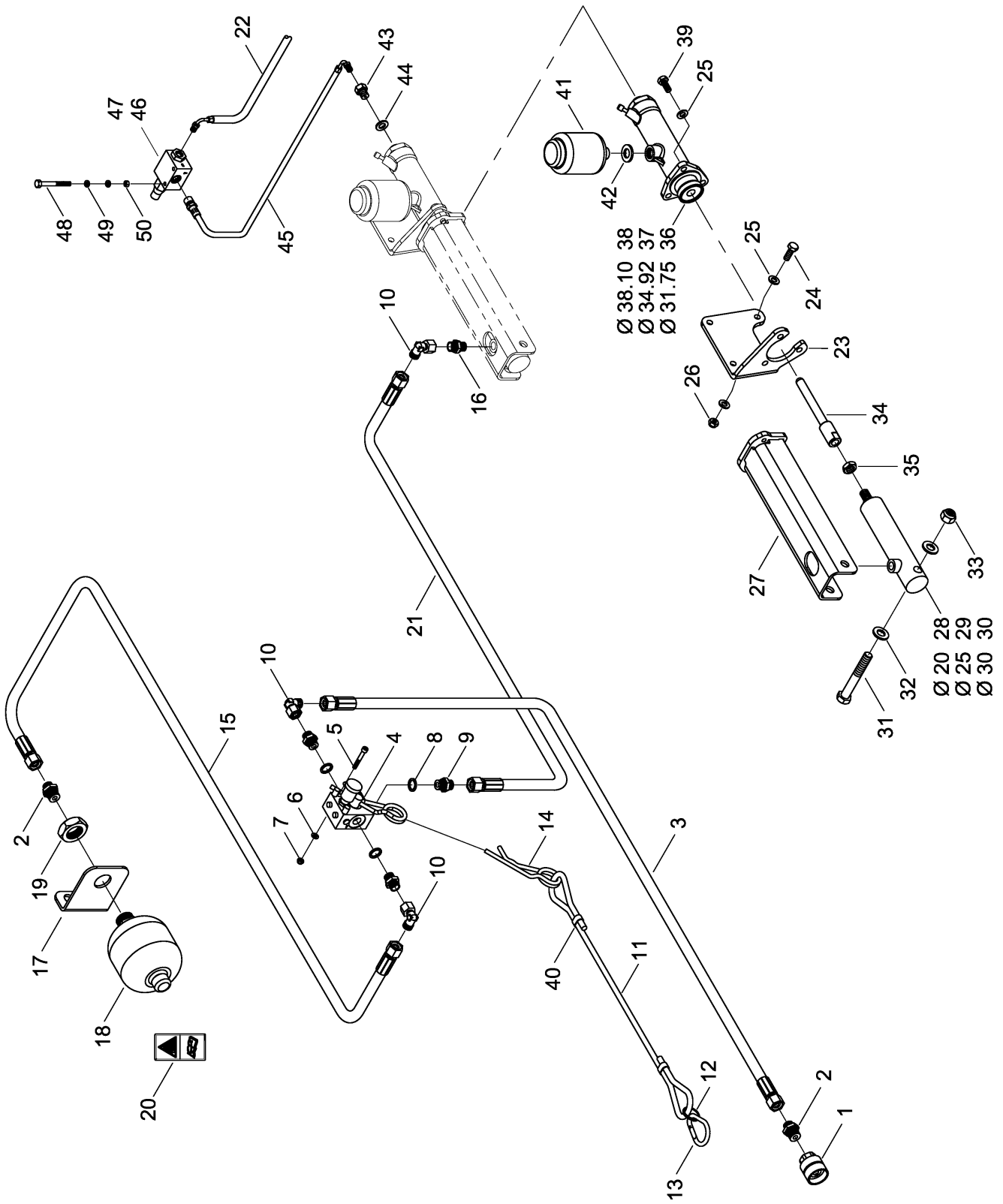
Pos.	Bestell-Nr.	Kurzbezeichnung	DIN	Benennung	Stück	Bemerkung
1	00190241	M 22 x 1.5 - gelb		Kupplungskopf	1	
2	00190240	M 22 x 1.5 - rot		Kupplungskopf	1	
3	00190239	M 22 x 1.5 - Ø 11 x 3.5		Schlauchstutzen	2	
4	00190184	Ø 8 x 5		Schlauchschelle	2	
5	00190177	Ø 11 x 3.5 x 7,5 m		Bremsschlauch	2	Länge angeben !
6	00190184	Ø 8 x 5		Schlauchschelle	2	
7	00190239	M 22 x 1.5 - Ø 11 x 3.5		Schlauchstutzen	2	
8	00190239	M 22 x 1.5 - Ø 11 x 3.5		Schlauchstutzen	2	
9	00190095			O-Ring	2	
10	00190090			Druckring	2	
11	00190195	SV 12 - M 22 x 1.5		Schottverschraubung	2	
12	00190198	Ø 12 x 1.5		Einsteckhülse	2	
13	00110259	12 L		Schneidring	2	
14	00110244	12 L		Überwurfmutter	2	
15	00190147	Ø 12 x 1.5 x 2 m		Kunststoffschlauch	2	
16	00190293			Anhänger-Bremsventil	1	
17	23467310			Halblech für Bremsventil	1	
18	00360121	M 10 x 35	931	6 kt.- Schraube	2	
19	00370105	B 10,5	125	Scheibe	4	
20	00350058	M 10	985	Poly-Stop-Mutter	2	
21	00360023	M 10 x 55	931	6 kt.- Schraube	2	
22	00370105	B 10,5	125	Scheibe	4	
23	00350058	M 10	985	Poly-Stop-Mutter	2	
24	00100399	GE 12 PL - M 22 x 1.5 - ED		Gerade Verschraubung	3	
25	00100400	GE 12 PL - M 16 x 1.5 - ED		Gerade Verschraubung	1	
26	00100055	EVW 12 L		Einstellbare W-Verschraubung	3	
27	00190198	Ø 12 x 1.5		Einsteckhülse	3	
28	00110259	12 L		Schneidring	3	
29	00110244	12 L		Überwurfmutter	3	
30	00190301	M 22 x 1.5 Pne. O-Ring		Verschlusschraube	2	
31	00190147	Ø 12 x 1.5 x 3 m		Kunststoffschlauch	1	
32	00200049	100 mm		Kantenschutz-Profil	1	Länge angeben !
33	23467308			Halblech f. Luftbehälter	1	
34	00360120	M 10 x 30	933	6 kt.- Schraube	4	
35	00370105	B 10,5	125	Scheibe	8	
36	00350058	M 10	985	Poly-Stop-Mutter	4	
37	00190271	10 Liter		Luftbehälter	1	
38	00190228			Spannband	2	
39	00360120	M 10 x 30	933	6 kt.- Schraube	4	
40	00370105	B 10,5	125	Scheibe	8	
41	00350058	M 10	985	Poly-Stop-Mutter	4	
42	00100399	GE 12 PL - M 22 x 1.5 - ED		Gerade Verschraubung	1	
43	00100055	EVW 12 L		Einstellbare W-Verschraubung	1	
44	00190198	Ø 12 x 1.5		Einsteckhülse	1	
45	00110259	12 L		Schneidring	1	
46	00110244	12 L		Überwurfmutter	1	
47	00190095			O-Ring	1	
48	00190090			Druckring	1	
49	00190087	M 22 x 1.5		Entwässerungsventil	1	
50	00190301	M 22 x 1.5 Pne. O-Ring		Verschlusschraube	1	

23469400 - Bremsanlage - pneumatisch



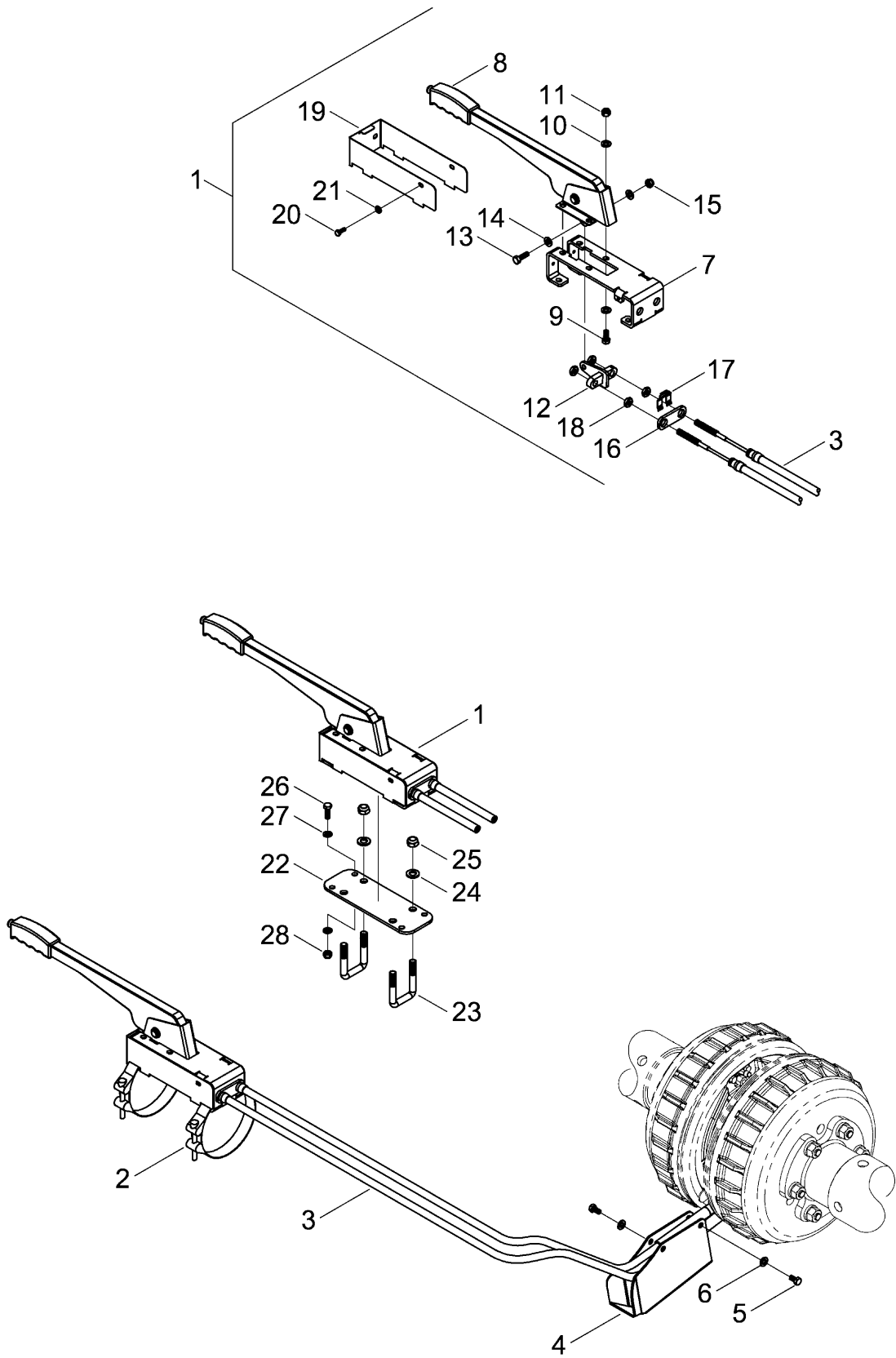
Pos.	Bestell-Nr.	Kurzbezeichnung	DIN	Benennung	Stück	Bemerkung
51	00100401	GE 15 PL - M 22 x 1.5 - ED		Gerade Verschraubung	1	
52	00190243	M 22 x 1.5 IG		Prüfanschluß	1	
53	00190342	5.0 bar - Pronto 3 DC		Druckbegrenzungsventil	1	
54	00190341	6.5 bar - Pronto 4 DC		Druckbegrenzungsventil	1	
55	00190343	7.0 bar - Pronto 6 DC		Druckbegrenzungsventil	1	
56	00100342	GZ 12 L		Gerade Verschraubung	1	
57	00100399	GE 12 PL - M 22 x 1.5 - ED		Gerade Verschraubung	2	
58	00190198	Ø 12 x 1.5		Einsteckhülse	1	
59	00110259	12 L		Schneidring	1	
60	00110244	12 L		Überwurfmutter	1	
61	23469401			Halter Hauptbremszylinder	1	
62	00360120	M 10 x 30	933	6 kt.- Schraube	3	
63	00370105	B 10,5	125	Scheibe	6	
64	00350058	M 10	985	Poly-Stop-Mutter	3	
65	00190335	Typ 14 x 75		Bremszylinder	1	
66	00100400	GE 12 PL - M 16 x 1.5 - ED		Gerade Verschraubung	1	
67	00100055	EVW 12 L		Einstellbare W-Verschraubung	1	
68	00190198	Ø 12 x 1.5		Einsteckhülse	1	
69	00110259	12 L		Schneidring	1	
70	00110244	12 L		Überwurfmutter	1	
71	00190147	Ø 12 x 1.5 x 5 m		Kunststoffschlauch	1	Länge angeben !
72	00190337	Ø 31,75 - 3 Lo.		Hauptbremszylinder	1	
73	00190339	Ø 38,10 - 3 Lo.		Hauptbremszylinder	1	
74	00360120	M 10 x 30	933	6 kt.- Schraube	2	
75	00370105	B 10,5	125	Scheibe	2	
76	00190274			Bremsflüssigkeitsbehälter	1	
77	00260082	A 22 x 27	7603	Kupferdichtring	1	
78	00260083	A 14 x 18 x 1.5	7603	Kupferdichtring	1	
79	00190280	M 14 x 1.5 - M 10 x 1		Schraubstutzen	1	
80	00190284	M 10x1 - 800 lg. - 1x90°		Bremsschlauch	1	
81	00360233	M 8 x 110	931	6 kt.- Schraube	1	
82	00360295	M 8 x 150	931	6 kt.- Schraube	1	
83	00100345	DP-B3		Deckplatte für Rohrschelle	1	
84	00100363	RBP-322		Rohrschelle	1	
85	00370104	A 8,4	125	Scheibe	2	
86	00350057	M 8	985	Poly-Stop-Mutter	1	
87	00200162	Ø 12 x 40		Gewindeschutz	2	
88	00370106	B 13	125	Scheibe	2	
89	00350059	M 12	985	Poly-Stop-Mutter	2	
90	00190017	T 150 - R 363 x 7.8		Kabelbinder	5	
91	00190013	T 30 - L 200 x 3.6		Kabelbinder	15	

23469500 - Bremsanlage - hydraulisch



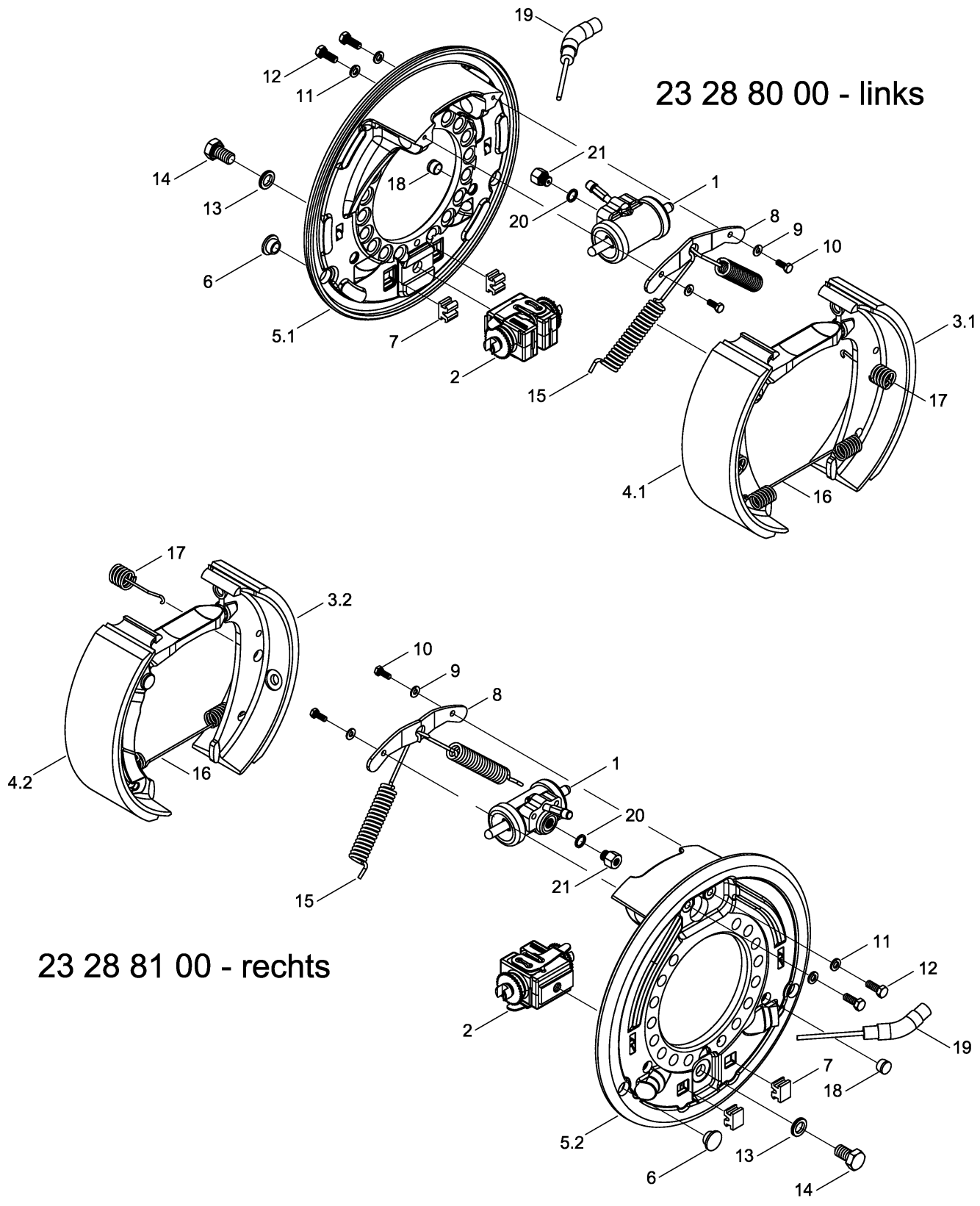
Pos.	Bestell-Nr.	Kurzbezeichnung	DIN	Benennung	Stück	Bemerkung
1	00110811	IGF 08 - G 1/2"		Hyd.- Kupplung	1	
2	00100313	GE 12 PL - R 1/2 - ED"		Gerade Verschraubung	2	
3	00120627	2SC DN 8 A05-A05 1600 lg.		Hyd.- Schlauch	1	
4	00110850			Ventil - Notbremse	1	
5	00370185	M 6 x 55	912	Zyl.- Schraube	2	
6	00370103	A 6,4	125	Scheibe	2	
7	00350067	M 6	985	Poly-Stop-Mutter	2	
8	00260062	A 18 x 24	7603	Kupferdichtring	1	
9	00100090	GE 12 L - M 18 x 1.5		Gerade Verschraubung	3	
10	00100055	EVW 12 L		Einstellbare W-Verschraubung	3	
11	00160010	1500 lg.		Abreißleine	1	
12	00260059	Ø 30		Schlüsselring	1	
13	00140029	100 x 10		Karabinerhaken	1	
14	00110893			Federstecker	1	
15	00120653	2SC DN 8 A05-A05 4500 lg.		Hyd.- Schlauch	1	
16	00010312	GE 12 PL - R 3/8" - ED		Gerade Verschraubung	1	
17	23469502			Halter Druckspeicher	1	
18	00110122	0.75 Ltr. - 70 bar		Druckspeicher	1	
19	00350044	M 33 x 1.5	439	6 kt.- Mutter	1	
20	00380252			Sicherheitshinweis	1	
21	00120693	2SC DN 8 A05-A05 7000 lg.		Hyd.- Schlauch	1	
22	00190311	M 10 x 1 - 1 x 90° 1200 lg,		Bremsschlauch	1	
23	23469401			Halter Hauptbremszylinder	1	
24	00360120	M 10 x 30	933	6 kt.- Schraube	3	
25	00370105	B 10,5	125	Scheibe	9	
26	00350058	M 10	985	Poly-Stop-Mutter	3	
27	23299200			Zylinderführung	1	
28	00130678	Ø 20 mm		Bremszylinder	1	
29	00130679	Ø 25 mm		Bremszylinder	1	
30	00130680	Ø 30 mm		Bremszylinder	1	
31	00360064	M 16 x 110	931	6 kt.- Schraube	1	
32	00370108	B 17	125	Scheibe	2	
33	00350061	M 16	985	Poly-Stop-Mutter	1	
34	23469504			Stößel	1	
35	00350089	M 16 x 1.5	439	6 kt.- Mutter	1	
36	00190337	Ø 31,75 - 3 Lo.		Hauptbremszylinder	1	
37	00190338	Ø 34,92 - 3 Lo.		Hauptbremszylinder	1	
38	00190339	Ø 38,10 - 3 Lo.		Hauptbremszylinder	1	
39	00360121	M 10 x 35	933	6 kt.- Schraube	3	
40	00402033	Ø 5 mm		Alu Preßlinge	2	
41	00190274	0.35 Ltr.		Bremsflüssigkeitsbehälter	1	
42	00260082	A 22 x 27	7603	Kupferdichtring	1	
43	00190280	M 14 x 1.5 - M 10 x 1		Schraubstutzen	1	
44	00260083	A 14 x 18 x 1.5	7603	Kupferdichtring	1	
45	00190313	M 10 x 1 - 1x90° 410 lg.		Bremsschlauch	1	
46	00190303	50 bar		Druckbegrenzungsventil	1	Pronto 3 DC !
47	00190304	70 bar		Druckbegrenzungsventil	1	Pronto 4 - 6 DC !
48	00360003	M 6 x 50	931	6 kt.- Schraube	2	
49	00370103	A 6,4	125	Scheibe	4	
50	00350067	M 6	985	Poly-Stop-Mutter	2	

23287000 - Handbremse



Pos.	Bestell-Nr.	Kurzbezeichnung	DIN	Benennung	Stück
1	23786700			Handbremseinheit kpl.	1
2	00190285	Ø 140 - 148		Mikalor-Schelle	2
3	00160062			Bowdenzug Handbremse	2
4	23287015			Schutzblech	1
5	00360109	M 8 x 16	931	6 kt.- Schraube	4
6	00370104	A 8,4	125	Scheibe	4
7	23287010			Halteblech	1
8	00110847			Handbremshebel	1
9	00360110	M 8 x 20	933	6 kt.- Schraube	4
10	00370104	A 8,4	125	Scheibe	8
11	00350057	M 8	985	Poly-Stop-Mutter	4
12	23787000			Halter für Bowdenzug	1
13	00360111	M 8 x 25	933	6 kt.- Schraube	1
14	00370104	A 8,4	125	Scheibe	2
15	00350057	M 8	985	Poly-Stop-Mutter	1
16	23287014			Distanzblech	1
17	00190282			Halteclip	1
18	00350009	M 10	934	6 kt.- Mutter	4
19	23287011			Schutzblech	1
20	00360449	M 6 x 8	933	6 kt.- Schraube	4
21	00370103	A 6,4	125	Scheibe	4
22	23278701			Gegenblech	1
23	00370046	41 x 70 - M 12 x 40		U-Bügel	2
24	00370106	B 13	125	Scheibe	4
25	00350059	M 12	985	Poly-Stop-Mutter	4
26	00360111	M 8 x 25	933	6 kt.- Schraube	4
27	00370104	A 8,4	125	Scheibe	8
28	00350057	M 8	985	Poly-Stop-Mutter	4

23288000 / 23288100 - Knott Servo Bremse

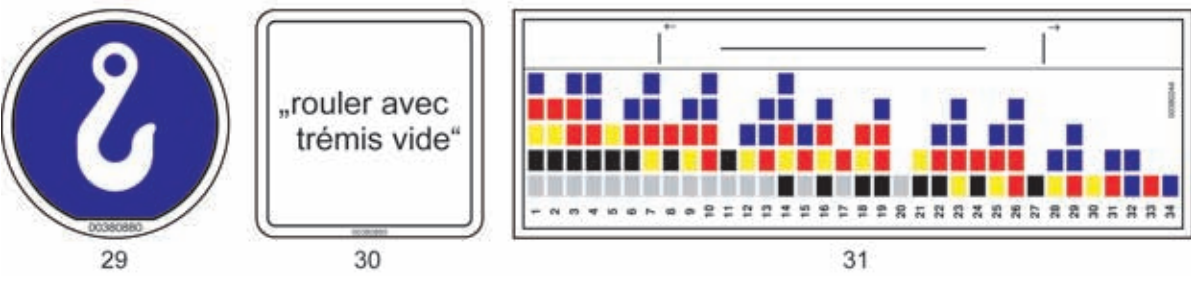
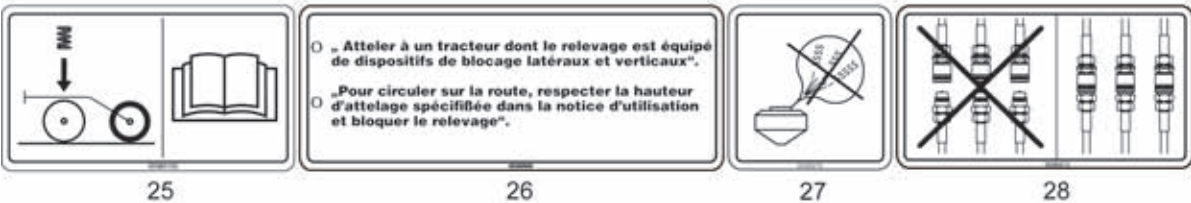
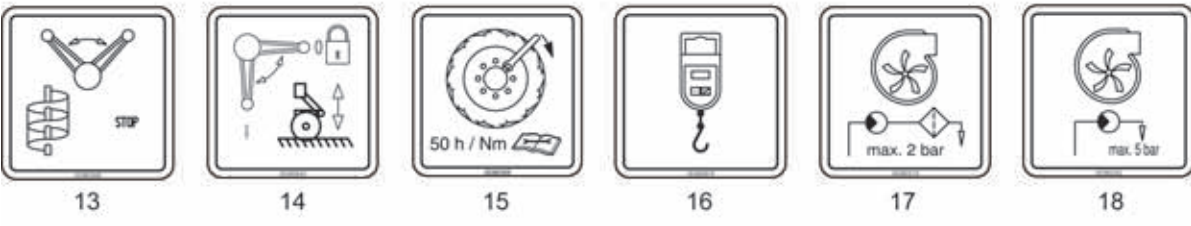


Pos.	Bestell-Nr.	Kurzbezeichnung	DIN	Benennung	Stück
1	23288001			Bremszylinder	2
2	23288002			Automatische Nachstellung	2
3.1	23288003			Bremsbacke I links kpl.	1
3.2	23288103			Bremsbacke I rechts kpl.	1
4.1	23288004			Bremsbacke II links kpl.	1
4.2	23288104			Bremsbacke II rechts kpl.	1
5.1	23288005			Bremsträger links	1
5.2	23288105			Bremsträger rechts	1
6	23288006	Ø 18.5		Verschlußstopfen	4
7	23288007			Profilstopfen	4
8	23288008			Niederhalterung	2
9	00170027	A 6	127	Federring	4
10	00360104	M 6 x 16	933	6 kt.- Schraube	4
11	00170028	A 8	127	Federring	4
12	00360618	M 8 x 22	933	6 kt.- Schraube	4
13	23288013	Ø 14.5		Sicherungsscheibe	2
14	00360141	M 14 x 25	933	6 kt.- Schraube	2
15	23288015	Ø 3.6 x 18.4 x 136.5		Zugfeder	4
16	23288016	Ø 2.5 x 18 x 160		Zugfeder	2
17	23288017	Ø 2.8		Druckfeder	4
18	23288018			Verschlußstopfen	4
19	23288019			Seilzugadapter	2
20	00260075	A 12 x 16	7603	Kupferdichtring	2
21	23288022	M 12 x 1 - M 10 x 1		Schraubstutzen	2

- Raum für Notizen

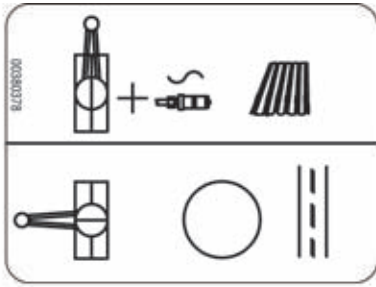
6. Sonstiges Pronto 6 DC

23482200 - Aufkleber und Hinweisschilder I



Pos.	Bestell-Nr.	Benennung	Stück
1	00380054	Sicherheitsaufkleber	-
2	00380294	Sicherheitsaufkleber	-
3	00380055	Sicherheitsaufkleber	-
4	00380299	Sicherheitsaufkleber	-
5	00380953	Sicherheitsaufkleber	-
6	00380896	Sicherheitsaufkleber	-
7	00380134	Sicherheitsaufkleber	-
8	00380133	Sicherheitsaufkleber	-
9	00380135	Sicherheitsaufkleber	-
10	00380894	Sicherheitsaufkleber	-
11	00380163	Sicherheitsaufkleber	-
12	00380252	Sicherheitsaufkleber	-
13	00380399	Bedienungshinweis	-
14	00380943	Bedienungshinweis	-
15	00380359	Bedienungshinweis	-
16	00380879	Bedienungshinweis	-
17	00380319	Bedienungshinweis	-
18	00380242	Bedienungshinweis	-
19	00380067	CE-Kennzeichen	-
20	00380942	Bedienungshinweis	-
21	00380941	Bedienungshinweis	-
22	00380093	Bedienungshinweis	-
23	00380354	Bedienungshinweis	-
24	00380576	Bedienungshinweis	-
25	00380100	Bedienungshinweis	-
26	00380900	Bedienungshinweis	-
27	00380210	Bedienungshinweis	-
28	00380212	Bedienungshinweis	-
29	00380880	Bedienungshinweis	-
30	00380885	Bedienungshinweis	-
31	00380244	Bedienungshinweis	-

23482200 - Aufkleber und Hinweisschilder II



1

HORSCH

2,3

Pronto 6 DC



4

6,7

DuoDrill

5

Pos.	Bestell-Nr.	Kurzbezeichnung	Benennung	Stück
1	00380378		Bedienungshinweis	-
2	00380177	H = 94 mm	Aufkl. "HORSCH"	-
3	00380175	H = 46 mm	Aufkl. "HORSCH"	-
4	00380462		Aufkl. "Pronto 6 DC"	-
5	00381057		Aufkl. "DuoDrill"	-
6	00384000	94 x 5000 mm	Bandverlauf "Pronto 6 DC"	-
7	00383098	46 x 3000 mm	Bandverlauf "DuoDrill"	-

- Raum für Notizen



Ihre Angaben

HORSCH

HORSCH Maschinen GmbH

Sitzenhof 1
D-92421 Schwandorf

Telefon : +49 (0) 9431 / 7143-0
Telefax : +49 (0) 9431 / 413 64

E-Mail : info@horsch.com
Internet : www.horsch.com

Alle Angaben und Abbildungen sind annähernd und Unverbindlich. Technische Konstruktionsänderungen sind vorbehalten.