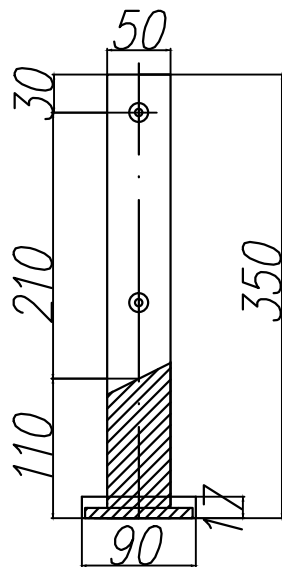
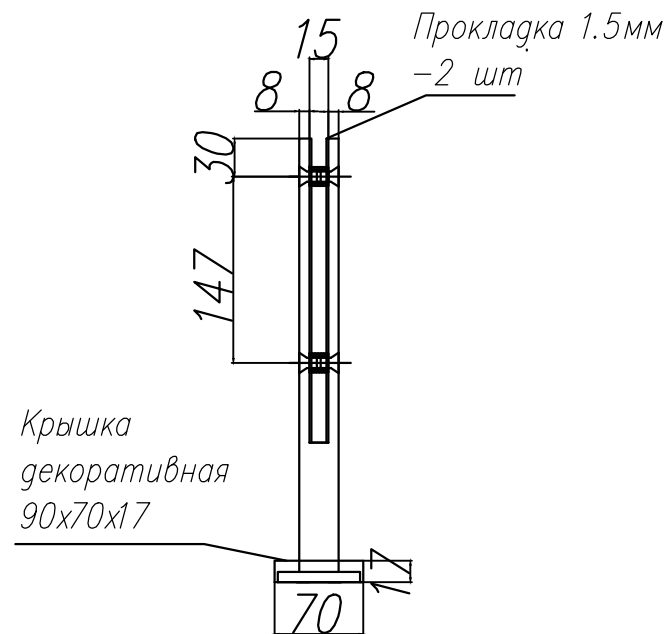
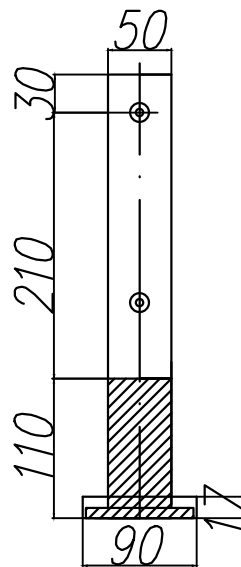


Для лестницы



Для прямых участков



Стойка-стеклодержатель 350x50x31 для крепления стекла 12-14 мм, из полированной нержавеющей стали.

Фланец из нержавеющей стали толщина 8 мм с 4 отверстиями $\Phi 10$ мм для анкерных болтов, накрывается декоративной крышкой 90x70x17 мм из полированной нержавеющей стали.