

Robert Bosch GmbH
Power Tools Division
70745 Leinfelden-Echterdingen
Germany

www.bosch-pt.com

3 609 929 B95 (2010.04) O / 155 EEU



3 609 929 B95

www.bosch-tech.com.ua

GBR 14 CA Professional

 **BOSCH**

pl Instrukcja oryginalna
cs Původní návod k používání
sk Pôvodný návod na použitie
hu Eredeti használati utasítás
ru Оригинальное руководство по эксплуатации
uk Оригінальна інструкція з експлуатації
ro Instrucțiuni originale
bg Оригинална инструкция
sr Originalno uputstvo za rad
sl Izvirna navodila

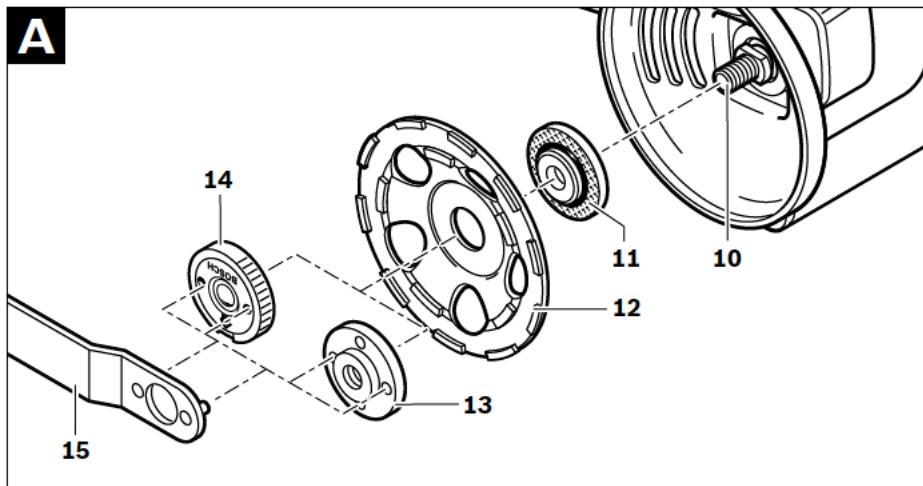
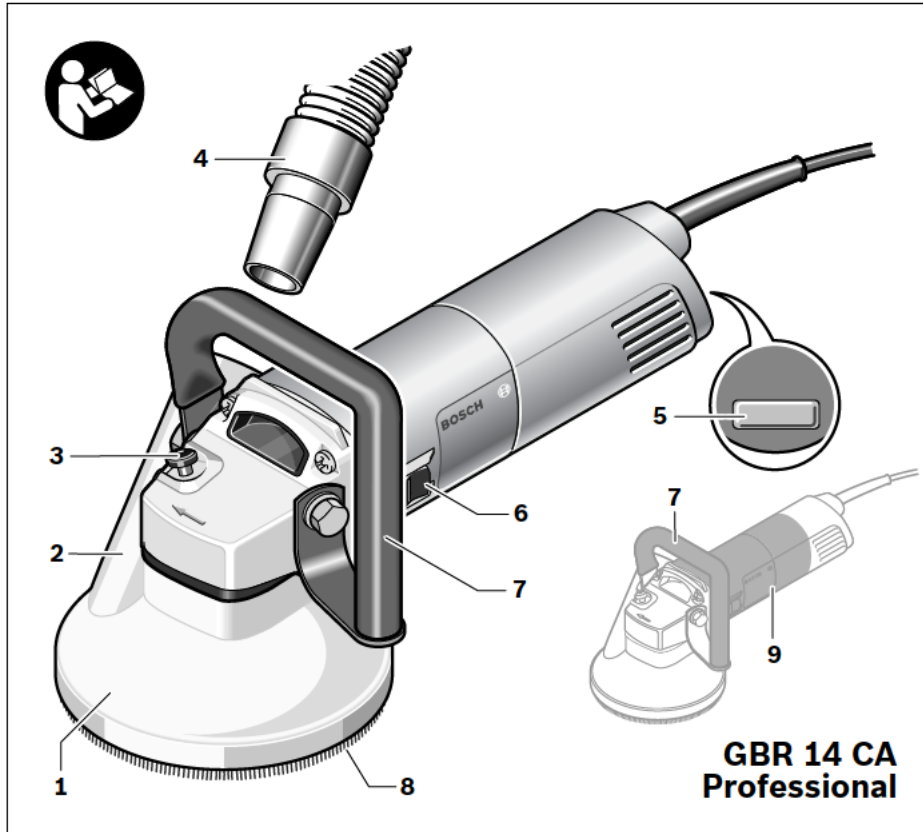
hr Originalne upute za rad
et Algupärane kasutusjuhend
lv Instrukcijas oriģinālvaloda
lt Originali instrukcija





Polski	Strona	4
Česky	Strana	15
Slovensky	Strana	25
Magyar	Oldal	36
Русский	Страница	47
Українська	Сторінка	59
Română	Pagina	70
Български	Страница	81
Srpski	Strana	93
Slovensko	Stran	103
Hrvatski	Stranica	113
Eesti	Lehekülg	123
Latviešu	Lappuse	133
Lietuviškai	Puslapis	144





Указания по безопасности

Общие указания по технике безопасности для электроинструментов

⚠ ПРЕДУПРЕЖДЕНИЕ Прочтите все указания и инструкции по технике безопасности. Несоблюдение указаний и инструкций по технике безопасности может стать причиной поражения электрическим током, пожара и тяжелых травм.

Сохраняйте эти инструкции и указания для будущего использования.

Использованное в настоящих инструкциях и указаниях понятие «электроинструмент» распространяется на электроинструмент с питанием от сети (с сетевым шнуром) и на аккумуляторный электроинструмент (без сетевого шнура).

1) Безопасность рабочего места

- а) Содержите рабочее место в чистоте и хорошо освещенным. Беспорядок или неосвещенные участки рабочего места могут привести к несчастным случаям.
- б) Не работайте с этим электроинструментом во взрывоопасном помещении, в котором находятся горючие жидкости, воспламеняющиеся газы или пыль. Электроинструменты искрят, что может привести к воспламенению пыли или паров.
- в) Во время работы с электроинструментом не допускайте близко к Вашему рабочему месту детей и посторонних лиц. Отвлечшись, Вы можете потерять контроль над электроинструментом.

2) Электробезопасность

- а) Штепсельная вилка электроинструмента должна подходить к штепсельной розетке. Ни в коем случае не изменяйте штепсельную вилку. Не применяйте переходные штекеры для электроинструментов с защитным заземлением. Неизменные штепсельные вилки и подходящие штепсельные розетки снижают риск поражения электротоком.

б) Предотвращайте телесный контакт с заземленными поверхностями, как то: с трубами, элементами отопления, кухонными плитами и холодильниками. При заземлении Вашего тела повышается риск поражения электротоком.

в) Защищайте электроинструмент от дождя и сырости. Проникновение воды в электроинструмент повышает риск поражения электротоком.

г) Не разрешается использовать шнур не по назначению, например, для транспортировки или подвески электроинструмента, или для вытягивания вилки из штепсельной розетки. Защищайте шнур от воздействия высоких температур, масла, острых кромок или подвижных частей электроинструмента. Поврежденный или спутанный шнур повышает риск поражения электротоком.

д) При работе с электроинструментом под открытым небом применяйте пригодные для этого кабели-удлинители. Применение пригодного для работы под открытым небом кабеля-удлинителя снижает риск поражения электротоком.

е) Если невозможно избежать применения электроинструмента в сыром помещении, подключайте электроинструмент через устройство защитного отключения. Применение устройства защитного отключения снижает риск электрического поражения.

3) Безопасность людей

- а) Будьте внимательными, следите за тем, что Вы делаете, и продуманно начинайте работу с электроинструментом. Не пользуйтесь электроинструментом в усталом состоянии или если Вы находитесь в состоянии наркотического или алкогольного опьянения или под воздействием лекарств. Один момент невнимательности при работе с электроинструментом может привести к серьезным травмам.

- б) Применяйте средства индивидуальной защиты и всегда защитные очки.**
Использование средств индивидуальной защиты, как то: защитной маски, обуви на нескользящей подошве, защитного шлема или средств защиты органов слуха, – в зависимости от вида работы с электроинструментом снижает риск получения травм.
- в) Предотвращайте непреднамеренное включение электроинструмента. Перед подключением электроинструмента к электропитанию и/или к аккумулятору убедитесь в выключенном состоянии электроинструмента.** Удержание пальца на выключателе при транспортировке электроинструмента и подключение к сети питания включенного электроинструмента чревато несчастными случаями.
- г) Убирайте установочный инструмент или гаечные ключи до включения электроинструмента.** Инструмент или ключ, находящийся во вращающейся части электроинструмента, может привести к травмам.
- д) Не принимайте неестественное положение корпуса тела. Всегда занимайте устойчивое положение и сохраняйте равновесие.** Благодаря этому Вы можете лучше контролировать электроинструмент в неожиданных ситуациях.
- е) Носите подходящую рабочую одежду. Не носите широкую одежду и украшения. Держите волосы, одежду и рукавицы вдали от движущихся частей.** Широкая одежда, украшения или длинные волосы могут быть затянуты вращающимися частями.
- ж) При наличии возможности установки пылеотсасывающих и пылесборных устройств проверяйте их присоединение и правильное использование.** Применение пылесоса может снизить опасность, создаваемую пылью.
- 4) Применение электроинструмента и обращение с ним**
- а) Не перегружайте электроинструмент. Используйте для Вашей работы предназначенный для этого электроинструмент.** С подходящим электроинструментом Вы работаете лучше и надежнее в указанном диапазоне мощности.
- б) Не работайте с электроинструментом при неисправном выключателе.** Электроинструмент, который не поддается включению или выключению, опасен и должен быть отремонтирован.
- в) До начала наладки электроинструмента, перед заменой принадлежностей и прекращением работы отключайте штепсельную вилку от розетки сети и/или выньте аккумулятор.** Эта мера предосторожности предотвращает непреднамеренное включение электроинструмента.
- г) Храните электроинструменты в недоступном для детей месте. Не разрешайте пользоваться электроинструментом лицам, которые не знакомы с ним или не читали настоящих инструкций.** Электроинструменты опасны в руках неопытных лиц.
- д) Тщательно ухаживайте за электроинструментом. Проверяйте безупречную функцию и ход движущихся частей электроинструмента, отсутствие поломок или повреждений, отрицательно влияющих на функцию электроинструмента. Поврежденные части должны быть отремонтированы до использования электроинструмента.** Плохое обслуживание электроинструментов является причиной большого числа несчастных случаев.
- е) Держите режущий инструмент в заточенном и чистом состоянии.** Заботливо ухоженные режущие инструменты с острыми режущими кромками режут легче и их легче вести.

ж) Применяйте электроинструмент, принадлежности, рабочие инструменты и т.п. в соответствии с настоящими инструкциями. Учитывайте при этом рабочие условия и выполняемую работу. Использование электроинструментов для непредусмотренных работ может привести к опасным ситуациям.

5) Сервис

а) Ремонт Вашего электроинструмента поручайте только квалифицированному персоналу и только с применением оригинальных запасных частей. Этим обеспечивается безопасность электроинструмента.

Указания по технике безопасности для шлифовальной машины по бетону

Совместные указания по безопасности для шлифования

- ▶ Данный электроинструмент предназначен для применения в качестве шлифовальной машины. Учитывайте все указания по безопасности, инструкции, иллюстрации и данные, которые Вы получите с электроинструментом. Несоблюдение нижеприведенных инструкций может привести к поражению электротоком, пожару и/или тяжелым травмам.
- ▶ Данный электроинструмент не пригоден для шлифования наждачной бумагой, работ с проволочными щетками, для полирования и отрезных работ. Применение этого электроинструмента для работ, для которых он не предусмотрен, может стать причиной опасностей и травм.
- ▶ Не применяйте принадлежности, которые не предусмотрены изготовителем специально для настоящего электроинструмента и не рекомендуются им. Одна только возможность крепления принадлежностей на Вашем электроинструменте не гарантирует еще их надежное применение.
- ▶ Допустимое число оборотов рабочего инструмента должно быть не менее указанного на электроинструменте максимального числа оборотов. Оснастка, вращающаяся с большей, чем допустимо скоростью, может разорваться и разлететься в пространстве.
- ▶ Наружный диаметр и толщина рабочего инструмента должны соответствовать размерам Вашего электроинструмента. Неправильно соразмеренные рабочие инструменты не могут быть в достаточной степени защищены и могут выйти из-под контроля.
- ▶ Шлифовальные круги, фланцы, шлифовальные тарелки или другие принадлежности должны точно сидеть на шпинделе Вашего электроинструмента. Рабочие инструменты, неточно сидящие на шпинделе электроинструмента, вращаются с биением, сильно вибрируют и могут привести к потере контроля.
- ▶ Не применяйте поврежденные рабочие инструменты. Проверяйте каждый раз перед использованием рабочие инструменты, как то, шлифовальные круги, на сколы и трещины, шлифовальные тарелки на трещины, риски или сильный износ, проволочные щетки на незакрепленные или поломанные проволоки. После проверки и закрепления рабочего инструмента Вы и все находящиеся вблизи лица должны занять положение за пределами плоскости вращения рабочего инструмента, после чего включите электроинструмент на одну минуту на максимальное число оборотов. Поврежденные рабочие инструменты разрываются в большинстве случаев за это время контроля.
- ▶ Применяйте средства индивидуальной защиты. В зависимости от выполняемой работы применяйте защитный щиток для лица, защитное средство для глаз или защитные очки. Насколько уместно, применяйте противопылевой респиратор, средства защиты органов слуха, защитные перчатки или специальный фартук,

которые защищают Вас от абразивных частиц и частиц материала. Глаза должны быть защищены от летающих в воздухе посторонних частиц, которые могут образовываться при выполнении различных работ. Противопылевой респиратор или защитная маска органов дыхания должны задерживать образующуюся при работе пыль. Продолжительное воздействие сильного шума может привести к потере слуха.

- ▶ Следите за тем, чтобы все лица находились на безопасном расстоянии от рабочего участка. Каждое лицо в пределах рабочего участка должно иметь средства индивидуальной защиты. Осколки детали или разорванных рабочих инструментов могут отлететь в сторону и стать причиной травм также и за пределами непосредственного рабочего участка.
- ▶ Держите электроинструмент только за изолированные поверхности рукояток, если Вы выполняете работы, при которых рабочий инструмент может попасть на скрытую электропроводку или на собственный сетевой шнур. Контакт с проводкой под напряжением может зарядить металлические части электроинструмента и привести к поражению электротоком.
- ▶ Держите шнур питания в стороне от вращающегося рабочего инструмента. Если Вы потеряете контроль над инструментом, то шнур питания может быть перерезан или захвачен вращающимся рабочим инструментом и Ваша кисть или рука может попасть под вращающийся рабочий инструмент.
- ▶ Никогда не выпускайте электроинструмент из рук, пока рабочий инструмент полностью не остановится. Вращающийся рабочий инструмент может зацепиться за опорную поверхность и в результате Вы можете потерять контроль над электроинструментом.
- ▶ Выключайте электроинструмент при транспортировке. Ваша одежда может быть случайно захвачена вращающимся рабочим инструментом, и рабочий инструмент может нанести Вам травму.
- ▶ Регулярно очищайте вентиляционные прорези Вашего электроинструмента. Вентилятор двигателя затягивает пыль в корпус, и большое скопление металлической пыли может привести к электрической опасности.
- ▶ Не пользуйтесь электроинструментом вблизи горючих материалов. Искры могут воспламенить эти материалы.
- ▶ Не применяйте рабочие инструменты, требующие применение охлаждающих жидкостей. Применение воды или других охлаждающих жидкостей может привести к поражению электротоком.

Обратный удар и соответствующие предупреждающие указания

- ▶ Обратный удар – это внезапная реакция в результате заедания или блокирования вращающегося рабочего инструмента, как то, шлифовального круга, шлифовальной тарелки, проволочной щетки и т.д., ведущая к резкому останову вращающегося рабочего инструмента. При этом неконтролируемый электроинструмент ускоряется на месте блокировки против направления вращения рабочего инструмента. Если шлифовальный круг заедает или блокируется в заготовке, то погруженная в заготовку кромка шлифовального круга может быть зажата и в результате привести к выскакиванию круга из заготовки или к обратному удару. При этом шлифовальный круг движется на оператора или от него, в зависимости от направления вращения круга на месте блокирования. При этом шлифовальный круг может сломаться. Обратный удар является следствием неправильного использования электроинструмента или ошибки оператора. Он может быть предотвращен описанными ниже мерами предосторожности.

- ▶ **Крепко держите электроинструмент, Ваше тело и руки должны занять положение, в котором Вы можете противодействовать обратным силам. При наличии, всегда применяйте дополнительную рукоятку, чтобы как можно лучше противодействовать обратным силам или реакционным моментам при наборе оборотов.** Оператор может подходящими мерами предосторожности противодействовать силам обратного удара и реакционным силам.
- ▶ **Ваша рука никогда не должна быть вблизи вращающегося рабочего инструмента.** При обратном ударе рабочий инструмент может отскочить Вам на руку.
- ▶ **Держитесь в стороне от участка, куда при обратном ударе будет перемещаться электроинструмент.** Обратный удар перемещает электроинструмент в противоположном направлении к движению шлифовального круга в месте блокирования.
- ▶ **Особенно осторожно работайте на углах, острых кромках и т.д. Предотвращайте отскок рабочего инструмента от заготовки и его заклинивание.** Вращающийся рабочий инструмент склонен к заклиниванию на углах, острых кромках и при отскоке. Это вызывает потерю контроля или обратный удар.
- ▶ **Не применяйте пильные цепи или пильные полотна.** Такие рабочие инструменты часто становятся причиной обратного удара или потери контроля над электроинструментом.

Специальные указания по технике безопасности для шлифования

- ▶ **Применяйте допущенные исключительно для Вашего электроинструмента абразивные инструменты и предусмотренные для них защитные кожухи.** Абразивные инструменты, не предусмотренные для этого электроинструмента, не могут быть достаточно закрыты и представляют собой опасность.
- ▶ **Защитный кожух должен быть надежно закреплен на электроинструменте и настроен так, чтобы достигалась наибольшая степень безопасности, т. е. в сторону оператора должна быть открыта как можно меньшая часть абразивного инструмента.** Защитный кожух должен защищать оператора от осколков и случайного контакта с абразивным инструментом.
- ▶ **Абразивные инструменты допускаются применять только для рекомендуемых работ. Например: Никогда не шлифуйте боковой поверхностью отрезного круга.** Отрезные круги предназначены для съема материала кромкой. Воздействием боковых сил на этот абразивный инструмент можно сломать его.
- ▶ **Всегда применяйте неповрежденные зажимные фланцы с правильными размерами и формой для выбранного Вами шлифовального круга.** Правильные фланцы являются опорой для шлифовального круга и уменьшают опасность его поломки. Фланцы для отрезных кругов могут отличаться от фланцев для шлифовальных кругов.
- ▶ **Не применяйте изношенные шлифовальные круги больших электроинструментов.** Шлифовальные круги для больших электроинструментов изготовлены не для высоких скоростей вращения маленьких электроинструментов, и их может разорвать.

Дополнительные предупредительные указания



Используйте защитные очки.

- ▶ **Используйте соответствующие металлоискатели для нахождения спрятанных в стене труб или проводки или обращайтесь за справкой в местное коммунальное предприятие.** Контакт с электропроводкой может привести к пожару и поражению электротоком. Повреждение газопровода может привести к взрыву. Повреждение водопровода ведет к нанесению материального ущерба или может вызвать поражение электротоком.

- ▶ **Снимите фиксацию выключателя и установите его в положение Выкл., если был перебой в электроснабжении, например, при исчезновении электричества в сети или вытаскивании вилки из розетки.** Этим предотвращается неконтролируемый повторный запуск.
- ▶ **Для обработки камня применяйте отсос пыли. Пылесос должен быть допущен для отсасывания каменной пыли.** Использование таких устройств снижает опасность, исходящую от воздействия пыли.
- ▶ **Всегда держите электроинструмент во время работы обеими руками, заняв предварительно устойчивое положение.** Двумя руками Вы работаете более надежно с электроинструментом.
- ▶ **Закрепляйте заготовку.** Заготовка, установленная в зажимное приспособление или в тиски, удерживается более надежно, чем в Вашей руке.
- ▶ **Держите Ваше рабочее место в чистоте.** Смеси материалов особенно опасны. Пыль цветных металлов может воспламениться или взорваться.
- ▶ **Не работайте с электроинструментом с поврежденным шнуром питания. Не касайтесь поврежденного шнура, отсоедините вилку от штепсельной розетки, если шнур был поврежден во время работы.** Поврежденный шнур повышает риск поражения электротоком.

Описание функции



Прочтите все указания и инструкции по технике безопасности.

Упущения в отношении указаний и инструкций по технике безопасности могут стать

причиной поражения электрическим током, пожара и тяжелых травм.

Пожалуйста, откройте раскладную страницу с иллюстрациями электроинструмента и оставьте ее открытой, пока Вы изучаете руководство по эксплуатации.

Применение по назначению

Настоящий электроинструмент предназначен для сухого шлифования, снятия заусенцев и выравнивания преимущественно минеральных материалов (например, бетона, камня, мрамора и бесшовного пола). Он также пригоден для удаления защитных покрытий и остатков клея. Настоящий электроинструмент разрешается применять только с пылесосом класса M.

Изображенные составные части

Нумерация представленных компонентов выполнена по изображению на странице с иллюстрациями.

- 1 Защитный и отсасывающий кожух
- 2 Патрубок отсоса
- 3 Кнопка фиксации шпинделя
- 4 Шланг отсасывания*
- 5 Сервисный индикатор
- 6 Выключатель
- 7 Дополнительная рукоятка
- 8 Щеточный венец
- 9 Рукоятка (с изолированной поверхностью)
- 10 Шлифовальный шпиндель
- 11 Опорный фланец с кольцом круглого сечения
- 12 Алмазный, чашечный, шлифовальный круг*
- 13 Зажимная гайка
- 14 Быстрозажимная гайка **SDS-clic** *
- 15 Двусторонний гаечный ключ для зажимных гаек

* Изображенные или описанные принадлежности не входят в стандартный объем поставки. Полный ассортимент принадлежностей Вы найдете в нашей программе принадлежностей.

Технические данные

Бетоношлифователь		GBR 14 CA Professional
Товарный №		0 601 773 7..
Ном. потребляемая мощность	Вт	1400
Полезная мощность	Вт	820
Номинальное число оборотов	мин ⁻¹	11 000
Диаметр алмазного, чашечного, шлифовального круга	мм	125
Резьба шлифовального шпинделя		M 14
Защита от непреднамеренного запуска		●
Ограничение пускового тока		●
Вес согласно EPTA-Procedure 01/2003	кг	2,7
Класс защиты		□/II

Параметры указаны для номинального напряжения 230/240 В. При более низких напряжениях и специальных видах исполнения для отдельных стран эти параметры могут различаться.

Пожалуйста, учитывайте товарный номер на заводской табличке Вашего электроинструмента. Торговые названия отдельных электроинструментов могут различаться.

Данные по шуму и вибрации

Уровень шума определен в соответствии с европейской нормой EN 60745.

A-взвешенный уровень шума от электроинструмента составляет обычно:
 уровень звукового давления 88 дБ(A);
 уровень звуковой мощности 99 дБ(A).
 Недостоверность K=3 дБ.

Применяйте средства защиты органов слуха!

Общие значения колебания (векторная сумма трех направлений) определены согласно EN 60745:

вибрация $a_{\text{H}}=5 \text{ м/с}^2$, погрешность $K=1,5 \text{ м/с}^2$.

Указанный в настоящих инструкциях уровень вибрации измерен по методике измерения, прописанной в стандарте EN 60745, и может быть использован для сравнения электроинструментов. Он пригоден также для предварительной оценки вибрационной нагрузки.

Уровень вибрации указан для основных видов работы с электроинструментом. Однако если электроинструмент будет использован для выполнения других работ с применением рабочих инструментов, не предусмотренных изготовителем, или техническое обслуживание не будет отвечать предписаниям, то уровень вибрации может быть иным. Это может значительно повысить вибрационную нагрузку в течение всей продолжительности работы.

Для точной оценки вибрационной нагрузки в течение определенного временного интервала нужно учитывать также и время, когда инструмент выключен или, хотя и включен, но не находится в работе. Это может значительно сократить нагрузку от вибрации в расчете на полное рабочее время.

Предусмотрите дополнительные меры безопасности для защиты оператора от воздействия вибрации, например: техническое обслуживание электроинструмента и рабочих инструментов, меры по поддержанию рук в тепле, организация технологических процессов.

Заявление о соответствии 

С полной ответственностью мы заявляем, что описанный в разделе «Технические данные» продукт соответствует нижеследующим стандартам или нормативным документам: EN 60745 согласно положениям Директив 2004/108/EC, 2006/42/EC.

Техническая документация:
 Robert Bosch GmbH, PT/ESC,
 D-70745 Leinfelden-Echterdingen

Dr. Egbert Schneider Senior Vice President Engineering
Dr. Eckerhard Strötgen Head of Product Certification

Dr. Egbert Schneider *Dr. Eckerhard Strötgen*

Robert Bosch GmbH, Power Tools Division
D-70745 Leinfelden-Echterdingen
29.03.2010

Сборка

- ▶ **Перед любыми манипуляциями с электроинструментом вытаскивайте штепсель из розетки.**

Установка/смена алмазного, чашечного, шлифовального круга (см. рис. А)



Допускаемый к применению шлифовальный инструмент

Вы можете применять все алмазные, чашечные, шлифовальные круги, названные в настоящем руководстве по эксплуатации.

Учитывайте размеры алмазных, чашечных, шлифовальных кругов. Диаметр посадочного отверстия должен соответствовать посадочному фланцу. Нельзя увеличивать диаметр отверстия алмазного чашечного круга. Не применяйте адаптеров или переходников.

Допустимое число оборотов [мин⁻¹] или окружная скорость [м/с] применяемых алмазных, чашечных, шлифовальных кругов должна быть не менее данных, приведенных в следующей таблице.

Поэтому соблюдайте допустимое **число оборотов или окружную скорость** на этикетке алмазного, чашечного круга.

	макс. [мм]	[мм]		
	D	d	[мин ⁻¹]	[м/с]



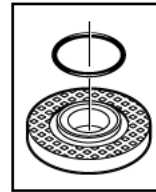
125	22,2	11000	80
-----	------	-------	----

Установка алмазного, чашечного, шлифовального круга

Выберите алмазный, чашечный, шлифовальный круг, пригодный для подлежащего обработке материала. Учтите указания для материала на упаковке алмазного, чашечного круга.

Очищайте шлифовальный шпиндель **10** и все монтируемые части.

Установите посадочный фланец **11** так на шпиндель **10**, чтобы буртик центрирования пришелся наружу. Посадочный фланец должен фиксироваться лысками шпинделя против прокручивания.



В посадочный фланец **11** вставлена вокруг буртика центрирования пластмассовая деталь (круглое кольцо). **Если кольцо отсутствует или повреждено**, то его следует обязательно установить или заменить (товарный №

1 600 210 039) перед монтажом посадочного фланца **11**.

Установите алмазный, чашечный круг **12** на посадочный фланец **11**. Следите за тем, чтобы стрелка направления вращения на алмазном, чашечном кругу совпадала со стрелкой направления вращения на защитном, отсасывающем кожухе **1**.

Нажмите на кнопку блокировки шпинделя **3** для его фиксирования.

Навинтите зажимную гайку **13** и затяните ее двухсторонним гаечным ключом **15**.

Следите за тем, чтобы буртик зажимной гайки **13** был обращен наружу согласно изображению на рисунке.

- ▶ **После сборки проверьте правильное положение и свободное вращение алмазного, чашечного круга перед включением машины. Алмазный, чашечный круг не должен шлифовать за стенки защитного и отсасывающего кожуха и других деталей.**

Смена алмазного, чашечного, шлифовального круга

При транспортировании электроинструмента алмазный, чашечный круг **12** следует снимать, чтобы предотвратить повреждения круга.

- ▶ **Не касайтесь алмазного, чашечного круга, пока он не остынет.** Алмазные, чашечные круги сильно нагреваются при работе.

Нажмите на кнопку блокировки шпинделя **3** для его фиксирования.

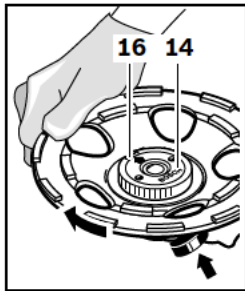
- ▶ **Нажимайте на кнопку фиксации шпинделя только при остановленном шпинделе!** В противном случае электроинструмент может быть поврежден.

Ослабить зажимную гайку **13** ключом для круглых гаек **15** и свинтите зажимную гайку со шпинделя. Снимите алмазный, чашечный круг **12**.

Быстрозажимная гайка SDS-clic

Для простой смены шлифовального инструмента без применения инструментов Вы можете использовать вместо зажимной гайки **13** быстрозажимную гайку **14**.

- ▶ **Применяйте только безупречную, не имеющую повреждений быстрозажимную гайку **14**.**
- ▶ **При навинчивании следите за тем, чтобы сторона быстрозажимной гайки с надписью **14** не была обращена к алмазному, чашечному кругу; стрелка должна показывать на индексную метку **16**.**



Нажмите на клавишу блокировки шпинделя **3** для его фиксирования. Для затягивания быстрозажимной гайки поверните алмазный чашечный круг с усилием по часовой стрелке.

Правильно закрепленную, исправную, быстрозажимную гайку Вы можете отвинтить рукой, вращая кольцо с накаткой против часовой стрелки. **Никогда не отвинчивайте «припекшую» быстрозажимную гайку цангой, а применяйте ключ для круглых гаек с двумя отверстиями **15**.**

Пылеотсос

- ▶ Пыль некоторых материалов, как напр., красок с содержанием свинца, некоторых сортов древесины, минералов и металлов, может быть вредной для здоровья. Прикосновение к пыли и попадание пыли в дыхательные пути может вызвать аллергические реакции и/или заболевания дыхательных путей оператора или находящегося вблизи персонала. Определенные виды пыли, напр., дуба и бука, считаются канцерогенными, особенно совместно с присадками для обработки древесины (хромат, средство для защиты древесины). Материал с содержанием асбеста разрешается обрабатывать только специалистам.
 - Для достижения высокой степени отсасывания пыли применяйте пылесос GAS 50 MS для минеральной пыли совместно с этим электроинструментом.
 - Хорошо проветривайте рабочее место.
 - Рекомендуется пользоваться респираторной маской с фильтром класса P2.

Соблюдайте действующие в Вашей стране предписания для обрабатываемых материалов.

Пылесос должен иметь допуск на отсасывание каменной пыли. Фирма Bosch предлагает соответствующие пылесосы.

Насадите шланг отсасывания **4** (принадлежность) на выдувной штуцер **2**. Соедините отсасывающий шланг **4** с пылесосом (принадлежности). Обзор присоединения к различным пылесосам Вы найдете в конце настоящего руководства.

Указания для эксплуатации бетоношлифователя

Для снижения пылеобразования при работе учитывайте следующие указания.

- Применяйте только рекомендуемые фирмой Bosch комбинации из алмазного, чашечного, шлифовального круга, бетоношлифователя с установленным защитным и отсасывающим кожухом, а также пылесоса класса M. Другие комбинации могут привести к худшему сбору и отделению пыли.
- Соблюдайте руководство по эксплуатации пылесоса при техобслуживании и очистке пылесоса, включая фильтры. Опорожняйте сборный контейнер пыли сразу, как только он будет заполнен. Регулярно очищайте фильтры пылесоса и всегда устанавливайте все фильтры в пылесос.
- Применяйте только предусмотренные фирмой Bosch отсасывающие шланги. Не переделывайте отсасывающий шланг. При попадании кусков камня в шланг отсасывания следует немедленно прервать работу и очистить шланг. Избегайте перегибов шланга отсасывания.
- Эксплуатируйте бетоношлифователь только в соответствии с назначением.
- Учитывайте общие требования к рабочим местам на стройплощадках.
- Обеспечивайте хорошую вентиляцию.
- Обеспечивайте свободу фронта работ. При продолжительной работе обеспечить возможность свободного и своевременного передвижения пылесоса.
- Пользуйтесь средствами защиты органов слуха, респиратором и при надобности перчатками. В качестве маски используйте как минимум полумаску с фильтром класса FFP 2.
- Для очистки рабочего места применяйте пригодный пылесос. Не поднимайте пыль метлой.

Работа с инструментом

Включение электроинструмента

- ▶ **Учитывайте напряжение сети!**
Напряжение источника тока должно соответствовать данным на заводской табличке электроинструмента.
Электроинструменты на 230 В могут работать также и при напряжении 220 В.

Включение/выключение

Для **включения** электроинструмента передвиньте выключатель **6** вперед.

Для **фиксирования** включенного выключателя **6** нажмите на него спереди до фиксирования.

Для **выключения** электроинструмента отпустите выключатель **6** или, если он зафиксирован, нажмите коротко на выключатель **6** и отпустите его.

- ▶ **Проверяйте шлифовальный инструмент перед применением. Шлифовальный инструмент должен быть безупречно установлен и свободно вращаться. Выполните пробное включение в течение не менее 1 минуты без нагрузки. Не применяйте поврежденные шлифовальные инструменты и инструменты, имеющие отклонения от округлости или вибрирующие.** Поврежденные шлифовальные инструменты могут разорваться и нанести травмы.

Защита от непреднамеренного запуска

Защита от непреднамеренного включения предотвращает неконтролируемый запуск электроинструмента после перерыва в подаче питания.

Для **повторного включения** переведите выключатель **6** в выключенное положение и снова включите электроинструмент.

Указание: Регулярно проверяйте защиту от повторного включения, отключив для этого вилку питания от штепсельной розетки и опять включив вилку в розетку.

Ограничение пускового тока

Электронная система ограничения пускового тока ограничивает мощность при включении электроинструмента и дает возможность работы от розетки на 16 А.

Константная электроника

Константная электроника поддерживает число оборотов на холостом ходу и под нагрузкой практически на постоянном уровне и обеспечивает равномерную производительность работы.

Защита от перегрузки

При перегрузке двигатель останавливается. Дайте перегруженному электроинструменту остыть на максимальном числе оборотов холостого хода в течение 30 сек.

Указания по применению

- ▶ **Закрепляйте заготовку, если ее собственный вес не обеспечивает надежное положение.**
- ▶ **Не нагружайте электроинструмент до его остановки.**
- ▶ **Не касайтесь алмазного, чашечного круга, пока он не остынет.** Алмазные, чашечные круги сильно нагреваются при работе.

Подводите электроинструмент к детали только во включенном состоянии.

Перемещайте электроинструмент с умеренным прижатием кругами или попеременно в продольном и поперечном направлениях по детали. Для съема покровных слоев электроинструмент можно вести с небольшим углом к поверхности детали без отрицательного воздействия на отсос пыли.

Техобслуживание и сервис

Техобслуживание и очистка

- ▶ **Перед любыми манипуляциями с электроинструментом вытаскивайте штепсель из розетки.**

- ▶ **Для обеспечения качественной и безопасной работы следует постоянно содержать электроинструмент и вентиляционные щели в чистоте.**

- ▶ **При экстремальных условиях работы всегда используйте по возможности отсасывающее устройство. Часто продувайте вентиляционные щели и подключайте электроинструмент через устройство защитного отключения (УЗО).** При обработке металлов внутри электроинструмента может откладываться токопроводящая пыль. Это может иметь негативное воздействие на защитную изоляцию электроинструмента.

Тупой алмазный, чашечный круг **12** Вы можете заточить коротким шлифованием абразивного материала (например, силикатного кирпича).

Заботливо храните и обращайтесь с принадлежностями.

Если электроинструмент, несмотря на тщательные методы изготовления и испытания, выйдет из строя, то ремонт следует производить силами авторизованной сервисной мастерской для электроинструментов фирмы Bosch.

Пожалуйста, во всех запросах и заказах запчастей обязательно указывайте 10-значный товарный номер по заводской табличке электроинструмента.

Смена щеточного венца

Для обеспечения оптимального отсасывания пыли своевременно меняйте изношенный щеточный венец **8**.

Осторожно отверткой поднимите щеточный венец **8** при установленном алмазном, чашечном круге **12** на вырезах из направляющей. При этом воспользуйтесь алмазным чашечным кругом в качестве опоры для рычага.

Осторожно запрессуйте новый щеточный венец **8** в направляющую до упора. При установке следите за тем, чтобы концы щеточного венца не пришлись на вырез направляющей.

Сервисный индикатор 5

При работе с изношенными угольными щетками электроинструмент автоматически выключается. Об износе угольных щеток свидетельствует мигание сервисного индикатора 5, которое начинается прибл. за 8 часов до автоматического выключения. Для технического обслуживания электроинструмент необходимо передать сервисной службе. Адреса приведены в разделе «Сервисное обслуживание и консультация покупателей».

Сервисное обслуживание и консультация покупателей

Сервисный отдел ответит на все Ваши вопросы по ремонту и обслуживанию Вашего продукта и также по запчастям. Монтажные чертежи и информацию по запчастям Вы найдете также по адресу:

www.bosch-pt.com

Комлектив консультантов Bosch охотно поможет Вам в вопросах покупки, применения и настройки продуктов и принадлежностей.

Для региона: Россия, Беларусь, Казахстан

Гарантийное обслуживание и ремонт электроинструмента, с соблюдением требований и норм изготовителя производятся на территории всех стран только в фирменных или авторизованных сервисных центрах «Роберт Бош».

ПРЕДУПРЕЖДЕНИЕ! Использование контрафактной продукции опасно в эксплуатации, может привести к ущербу Вашего здоровья. Изготовление и распространение контрафактной продукции преследуется по Закону в административном и уголовном порядке.

Россия

ООО «Роберт Бош»
Сервисный центр по обслуживанию электроинструмента
ул. Академика Королева, стр. 13/5
129515, Москва
Россия

Тел.: +7 (800) 100 800 7

E-Mail: pt-service@ru.bosch.com

Полную информацию о расположении сервисных центров Вы можете получить на официальном сайте www.bosch-pt.ru либо

по телефону справочно-сервисной службы Bosch 8-800-100-8007 (звонок бесплатный).

Беларусь

ИП «Роберт Бош» ООО
Сервисный центр по обслуживанию электроинструмента
ул. Тимирязева, 65А-020
220035, г. Минск
Беларусь
Тел.: +375 (17) 254 78 71
Тел.: +375 (17) 254 79 15/16
Факс: +375 (17) 254 78 75
E-Mail: pt-service@by.bosch.com
Официальный сайт: www.bosch-pt.by

Казахстан

ТОО «Роберт Бош»
Сервисный центр по обслуживанию электроинструмента
ул. Сейфуллина 51
050037 г. Алматы
Казахстан
Тел.: +7 (727) 232 37 07
Факс: +7 (727) 251 13 36
E-Mail: pt-service@kz.bosch.com
Официальный сайт: www.bosch-pt.kz

Утилизация

Отслужившие свой срок электроинструменты, принадлежности и упаковку следует сдавать на экологически чистую рекуперацию отходов.

Только для стран-членов ЕС:

Не выбрасывайте электроинструменты в бытовые отходы! Согласно Европейской Директиве 2002/96/ЕС о старых электрических и электронных инструментах и приборах и

адекватному предписанию национального права, отслужившие свой срок электроинструменты должны отдельно собираться и сдаваться на экологически чистую утилизацию.

Возможны изменения.



ME77

Вказівки з техніки безпеки

Загальні застереження для електроприладів

⚠ ПОПЕРЕДЖЕННЯ Прочитайте всі застереження і вказівки.

Недотримання застережень і вказівок може призвести до ураження електричним струмом, пожежі та/або серйозних травм.

Добре зберігайте на майбутнє ці попередження і вказівки.

Під поняттям «електроприлад» в цих застереженнях мається на увазі електроприлад, що працює від мережі (з електрокабелем) або від акумуляторної батареї (без електрокабелю).

1) Безпека на робочому місці

а) Тримайте своє робоче місце в чистоті і забезпечте добре освітлення робочого місця. Безлад або погане освітлення на робочому місці можуть призвести до нещасних випадків.

б) Не працюйте з електроприладом у середовищі, де існує небезпека вибуху внаслідок присутності горючих рідин, газів або пилу. Електроприлади можуть породжувати іскри, від яких може займатися пил або пари.

в) Під час праці з електроприладом не підпускайте до робочого місця дітей та інших людей. Ви можете втратити контроль над приладом, якщо Ваша увага буде відвернута.

2) Електрична безпека

а) Штепсель електроприладу повинен підходити до розетки. Не дозволяється міняти щось в штепселі. Для роботи з електроприладами, що мають захисне заземлення, не використовуйте адаптери. Використання оригінального штепселя та належної розетки зменшує ризик ураження електричним струмом.

б) Уникайте контакту частин тіла із заземленими поверхнями, як напр., трубами, батареями опалення, плитами та холо-

дильниками. Коли Ваше тіло заземлене, існує збільшена небезпека ураження електричним струмом.

в) Захищайте прилад від дощу і вологи.

Попадання води в електроприлад збільшує ризик ураження електричним струмом.

г) Не використовуйте кабель для перенесення електроприладу, підвішування або витягування штепселя з розетки. Захищайте кабель від тепла, олії, гострих країв та деталей приладу, що рухаються. Пошкоджений або закручений кабель збільшує ризик ураження електричним струмом.

д) Для зовнішніх робіт обов'язково використовуйте лише такий подовжувач, що придатний для зовнішніх робіт.

Використання подовжувача, що розрахований на зовнішні роботи, зменшує ризик ураження електричним струмом.

е) Якщо не можна запобігти використанню електроприладу у вологому середовищі, використовуйте пристрій захисного вимкнення. Використання пристрою захисного вимкнення зменшує ризик ураження електричним струмом.

3) Безпека людей

а) Будьте уважними, слідкуйте за тим, що Ви робите, та розсудливо поведіться під час роботи з електроприладом. Не користуйтеся електроприладом, якщо Ви стомлені або знаходитесь під дією наркотиків, спиртних напоїв або ліків. Мить неуважності при користуванні електроприладом може призвести до серйозних травм.

б) Вдягайте особисте захисне спорядження та обов'язково вдягайте захисні окуляри. Вдягання особистого захисного спорядження, як напр., – в залежності від виду робіт – захисної маски, спецвзуття, що не ковзається, каски та навушників, зменшує ризик травм.

- в) Уникайте випадкового вмикання. Перш ніж увімкнути електроприлад в електромережу або під'єднати акумуляторну батарею, брати його в руки або переносити, впевніться в тому, що електроприлад вимкнений.** Тримання пальця на вимикачі під час перенесення електроприладу або підключення в розетку увімкненого приладу може призвести до травм.
- г) Перед тим, як вмикати електроприлад, приберіть налагоджувальні інструменти та гайковий ключ.** Перебування налагоджувального інструмента або ключа в частині приладу, що обертається, може призвести до травм.
- д) Уникайте неприродного положення тіла. Зберігайте стійке положення та завжди зберігайте рівновагу.** Це дозволить Вам краще зберігати контроль над електроприладом у несподіваних ситуаціях.
- е) Вдягайте придатний одяг. Не вдягайте просторий одяг та прикраси. Не підставляйте волосся, одяг та рукавиці до деталей приладу, що рухаються.** Просторий одяг, довге волосся та прикраси можуть потрапити в деталі, що рухаються.
- ж) Якщо існує можливість монтувати пиловідсмоктувальні або пилоуловлюючі пристрої, переконайтеся, щоб вони були добре під'єднані та правильно використовувалися.** Використання пиловідсмоктувального пристрою може зменшити небезпеки, зумовлені пилом.
- 4) Правильне поводження та користування електроприладами**
- а) Не перевантажуйте прилад. Використовуйте такий прилад, що спеціально призначений для відповідної роботи.** З придатним приладом Ви з меншим ризиком отримаєте кращі результати роботи, якщо будете працювати в зазначеному діапазоні потужності.
- б) Не користуйтеся електроприладом з пошкодженим вимикачем.** Електроприлад, який не можна увімкнути або вимкнути, є небезпечним і його треба відремонтувати.
- в) Перед тим, як регулювати що-небудь на приладі, міняти приладдя або ховати прилад, витягніть штепсель із розетки та/або витягніть акумуляторну батарею.** Ці попереджувальні заходи з техніки безпеки зменшують ризик випадкового запуску приладу.
- г) Ховайте електроприлади, якими Ви саме не користуєтесь, від дітей. Не дозволяйте користуватися електроприводом особам, що не знайомі з його роботою або не читали ці вказівки.** У разі застосування недосвідченими особами прилади несуть в собі небезпеку.
- д) Старанно доглядайте за електроприладом. Перевіряйте, щоб рухомі деталі приладу бездоганно працювали та не заїдали, не були пошкодженими або настільки пошкодженими, щоб це могло вплинути на функціонування електроприладу. Пошкоджені деталі треба відремонтувати, перш ніж користуватися ними знов.** Велика кількість нещасних випадків спричиняється поганим доглядом за електроприладами.
- е) Тримайте різальні інструменти нагостреними та в чистоті.** Старанно доглянуті різальні інструменти з гострим різальним краєм менше застряють та легші в експлуатації.
- ж) Використовуйте електроприлад, приладдя до нього, робочі інструменти т.і. відповідно до цих вказівок.** Беріть до уваги при цьому умови роботи та специфіку виконуваної роботи. Використання електроприладів для робіт, для яких вони не передбачені, може призвести до небезпечних ситуацій.

5) Сервіс

- а) **Відавайте свій прилад на ремонт лише кваліфікованим фахівцям та лише з використанням оригінальних запчастин.** Це забезпечить безпеку приладу на довгий час.

Вказівки з техніки безпеки для шліфувальної машини для бетону

Спільні вказівки з техніки безпеки для шліфування

- ▶ **Цей електроприлад призначений для використання в якості шліфмашини. Зважайте на всі правила з техніки безпеки, вказівки, зображення приладу і його технічні дані, що Ви отримали разом з електроприладом.** Недодержання нижчеподаних вказівок може призводити до удару електричним струмом, пожежі і/або важких тілесних ушкоджень.
- ▶ **Цей електроприлад не придатний для шліфування наждаком, обробки дротяними щітками, полірування і відрізування шліфувальним кругом.** Використання електроприладу з метою, для якої він не передбачений, може створювати небезпечну ситуацію і призводити до тілесних ушкоджень.
- ▶ **Використовуйте лише приладдя, що передбачене і рекомендоване виробником чем спеціально для цього електроприладу.** Сама лише можливість закріплення приладдя на Вашому електроприладі не гарантує його безпечно використання.
- ▶ **Допустима кількість обертів робочого інструмента повинна як мінімум відповідати максимальній кількості обертів, що зазначена на електроприладі.** Приладдя, що обертається швидше дозволеного, може зламатися і розлетітися.
- ▶ **Зовнішній діаметр і товщина робочого інструмента повинна відповідати параметрам Вашого електроприладу.** При неправильних розмірах робочого інструмента існує небезпека того, що робочий інструмент буде недостатньо прикриватися та Ви можете втратити контроль над ним.
- ▶ **Шліфувальні круги, фланці, опорні шліфувальні тарілки та інше приладдя повинне точно підходити до шліфувального шпинделя Вашого електроінструменту.** Робочий інструмент, що не точно підходить до шліфувального шпинделя, обертається нерівномірно, сильно вібує і може призводити до втрати контролю над ним.
- ▶ **Не використовуйте пошкоджений робочий інструмент.** Перед кожним використанням перевіряйте робочі інструменти, зокрема, шліфувальні круги на відламки та тріщини, опорні шліфувальні тарілки на тріщини, знос або сильне притуплення, дротяні щітки на розхитані або зламані дроти. Якщо електроприлад або робочий інструмент впав, перевірте, чи не пошкодився він, або використовуйте непошкоджений робочий інструмент. Після перевірки і монтажу робочого інструмента Ви самі і інші особи, що знаходяться поблизу, повинні стати так, щоб не знаходитися в площині робочого інструмента, що обертається, після чого увімкніть електроприлад на одну хвилину на максимальну кількість обертів. Пошкоджені робочі інструменти більшістю ламаються під час такої перевірки.
- ▶ **Вдягайте особисте захисне спорядження.** В залежності від виду робіт використовуйте захисну маску, захист для очей або захисні окуляри. За необхідністю вдягайте респіратор, навушники, захисні рукавиці або спеціальний фартух, щоб захистити себе від невеличких частинок, що утворюються під час шліфування, та частинок матеріалу. Очі повинні бути захищені від відлетілих чужорідних тіл, що утворюються при різних видах робіт. Респіратор або маска повинні відфільтровувати пил, що утворюється під час роботи. При тривалій роботі при гучному шумі можна втратити слух.

- ▶ **Слідкуйте за тим, щоб інші особи дотримувалися безпечної відстані від Вашої робочої зони. Кожен, хто заходить у робочу зону, повинен мати особисте захисне спорядження.** Уламки оброблюваного матеріалу або зламаних робочих інструментів можуть відлітати та спричиняти тілесні ушкодження навіть за межами безпосередньої робочої зони.
 - ▶ **При роботах, коли робочий інструмент може зачепити заховану електропроводку або власний кабель живлення, тримайте прилад за ізольовані рукоятки.** Зачеплення проводки, що знаходиться під напругою, може заряджувати також і металеві частини приладу та призводити до ураження електричним струмом.
 - ▶ **Тримайте шнур живлення на відстані від робочого інструмента, що працює.** При втраті контролю над приладом може перерізатися або захопитися шнур живлення та Ваша рука може потрапити під робочий інструмент, що обертається.
 - ▶ **Перш, ніж покласти електроприлад, зачепайте, поки робочий інструмент повністю не зупиниться.** Робочий інструмент, що ще обертається, може торкнутися поверхні, на яку Ви його кладете, через це Ви можете втратити контроль над електроприладом.
 - ▶ **Не залишайте електроприлад увімкненим під час перенесення.** Ваш одяг може випадково потрапити в робочий інструмент, що обертається, та робочий інструмент може завдати шкоди Вам.
 - ▶ **Регулярно очищайте вентиляційні щілини Вашого електроприладу.** Вентилятор електромотора затягує пил у корпус, сильне накопичення металевого пилу може призвести до електричної небезпеки.
 - ▶ **Не користуйтеся електроприладом поблизу від горючих матеріалів.** Такі матеріали можуть займатися від іскор.
 - ▶ **Не використовуйте робочі інструменти, що потребують охолоджувальної рідини.** Використання води або іншої охолоджувальної рідини може призвести до ураження електричним струмом.
- Сіпання та відповідні попередження**
- ▶ Сіпання – це несподівана реакція приладу на зачеплення або застрявання робочого інструмента, що обертається, наприклад, шліфувального круга, тарілчастого шліфувального круга, дротяної щітки тощо. В результаті електроінструмент починає неконтрольовано рухатися з прискоренням проти напрямку обертання робочого інструмента в місці застрявання. Якщо, напр., шліфувальний круг застряє або зачіплюється в оброблюваному матеріалі, край шліфувального круга, що саме врізався в матеріал, може блокуватися, призводячи до відскакування або сіпання шліфувального круга. В результаті шліфувальний круг починає рухатися в напрямку особи, що обслуговує прилад, або у протилежному напрямку, в залежності від напрямку обертання круга в місці застрявання. При цьому шліфувальний круг може переламатися. Сіпання – це результат неправильної експлуатації або помилок при роботі з електроприладом. Йому можна запобігти за допомогою належних запобіжних заходів, що описані нижче.
 - ▶ **Міцно тримайте електроприлад, тримайте своє тіло та руки у положенні, в якому Ви зможете протистояти сіпанню.** Завжди використовуйте додаткову рукоятку (за її наявності), щоб бути в стані найкращим чином справитися з сіпанням і реактивними моментами при високій частоті обертання робочого інструмента. З сіпанням та реактивними моментами можна справитися за умови додаткових запобіжних заходів.
 - ▶ **Ніколи не тримайте руку поблизу від робочого інструмента, що обертається.** При сіпанні робочий інструмент може відскочити Вам на руку.
 - ▶ **Уникайте своїм корпусом місць, куди в разі сіпання може відскочити електроприлад.** При сіпанні електроприлад відскакує в напрямку, протилежному руху шліфувального круга в місці застрявання.

- ▶ **Працюйте з особливою обережністю в кутах, на гострих краях тощо. Запобігайте відскакуванню робочого інструмента від оброблюваного матеріалу та його заклинюванню.** В кутах, на гострих краях або при відскакуванні робочий інструмент може заклинюватися. Це призводить до втрати контролю або сіпання.
- ▶ **Не використовуйте ланцюгові пиляльні диски та пиляльні диски з зубцями.** Такі робочі інструменти часто спричиняють сіпання або втрату контролю над електроприладом.

Особливі вказівки з техніки безпеки для шліфування

- ▶ **Використовуйте лише шліфувальні круги, дозволені для Вашого електроприладу, та захисний кожух, що передбачений для відповідного шліфувального круга.** Шліфувальні круги, що не передбачені для електроприладу, не можна достатньою мірою прикрити, тому вони небезпечні.
- ▶ **Захисний кожух треба надійно встановити на електроприладі та відрегулювати таким чином, щоб досягти максимальної безпеки, тобто щоб на особу, що обслуговує прилад, дивилася якомога менша частина неприкритого шліфувального інструмента.** Захисний кожух має захищати особу, що обслуговує прилад, від уламків та випадкового контакту із шліфувальним кругом.
- ▶ **Шліфувальні круги можна використовувати лише для рекомендованих видів робіт.** Наприклад: Ніколи не шліфуйте боковою поверхнею відрізного круга. Відрізні круги призначені для знімання матеріалу кромкою круга. Бічне навантаження може зламати шліфувальний круг.
- ▶ **Завжди використовуйте для вибраного Вами шліфувального круга непошкоджений затискний фланець відповідного розміру та форми.** Придатний фланець підтримує шліфувальний круг і, таким чином, зменшує небезпеку перелому шліфувального круга. Фланці для відрізних шліфувальних кругів можуть відрізнятись від фланців для інших шліфувальних кругів.

- ▶ **Не використовуйте зношені шліфувальні круги, що вживалися на електроприладах більших розмірів.** Шліфувальні круги для більших електроприладів не розраховані на більшу кількість обертів менших електроприладів та можуть ламатися.

Додаткові попередження



Вдягайте захисні окуляри!

- ▶ **Для знаходження захованих в стіні труб або електропроводки користуйтеся придатними приладами або зверніться в місцеве підприємство електро-, газо- і водопостачання.** Зачеплення електропроводки може призводити до пожежі та ураження електричним струмом. Зачеплення газової труби може призводити до вибуху. Зачеплення водопровідної труби може завдати шкоду матеріальним цінностям або призвести до ураження електричним струмом.
- ▶ **При вимкненні електропостачання, напр., при перепадах в живленні або витягуванні штепселя з розетки, розблокуйте вимикач та вимкніть його.** Таким чином Ви попередите неконтрольоване увімкнення приладу.
- ▶ **При обробці каменю використовуйте пилосос.** Пилосос має бути допущений для відсмоктування породного пилу. Використання таких пристроїв зменшує ризик виникнення небезпечних ситуацій через пил.
- ▶ **Під час роботи міцно тримайте прилад двома руками і зберігайте стійке положення.** Двома руками Ви зможете надійніше тримати електроприлад.
- ▶ **Закріплюйте оброблюваний матеріал.** За допомогою затискного пристрою або лещат оброблюваний матеріал фіксується надійніше ніж при триманні його в руці.
- ▶ **Тримайте робоче місце в чистоті.** Особливу небезпеку являють собою суміші матеріалів. Пил легких металів може спалахувати або вибухати.

- **Не користуйтеся електроприладом з пошкодженим електрокабелем. Якщо під час роботи електрокабель буде пошкоджено, не торкайтеся пошкодженого електрокабеля і витягніть штепсель з розетки.** Пошкоджений електрошнур збільшує небезпеку ураження електричним струмом.

Описання принципу роботи



Прочитайте всі застереження і вказівки. Недотримання застережень і вказівок може призвести до ураження електричним струмом, пожежі та/або серйозних травм.

Будь ласка, розгорніть сторінку із зображенням приладу і тримайте її перед собою увесь час, коли будете читати інструкцію.

Призначення приладу

Електроприлад призначений для сухого шліфування, знімання задирок і рубчиків і вирівнювання головним чином мінеральних матеріалів (як, напр., бетону, каменю, мармуру і розчину для монолітної підлоги). Він також придатний для видалення захисних лакофарбових покриттів і залишків клею. Електроприлад дозволяється використовувати лише разом з пилососом класу пилу M.

Зображені компоненти

Нумерація зображених компонентів посилається на зображення електроприладу на сторінці з малюнком.

- 1 Захисний і витяжний ковпак
- 2 Витяжний патрубок
- 3 Фіксатор шпинделя
- 4 Відсмоктувальний шланг*
- 5 Індикатор потреби в технічному обслуговуванні
- 6 Вимикач
- 7 Додаткова рукоятка
- 8 Щітковий обід
- 9 Рукоятка (з ізольованою поверхнею)
- 10 Шліфувальний шпиндель

- 11 Опорний фланець з кільцем круглого перерізу
- 12 Алмазний чашковий круг*
- 13 Затискна гайка
- 14 Швидкозатискна гайка **SDS-clix** *
- 15 Гайковий ключ для затискної гайки

* Зображене або описане приладдя не входить в стандартний обсяг поставки. Повний асортимент приладдя Ви знайдете в нашій програмі приладдя.

Технічні дані

Шліфмашина для бетону	GBR 14 CA Professional	
Товарний номер	0 601 773 7..	
Ном. споживана потужність	Вт	1400
Корисна потужність	Вт	820
Номинальна кількість обертів	хвил. ⁻¹	11000
Діаметр алмазного чашкового круга	мм	125
Різьба шліфувального шпинделя	M 14	
Захист від повторного пуску	●	
Обмеження пускового струму	●	
Вага відповідно до ЕРТА-Procedure 01/2003	кг	2,7
Клас захисту	□/II	

Дані зазначені для номінальної напруги [U] 230/240 В. При меншій напрузі і в спеціальних конструкціях для певних країн ці дані могут відрізнятися.

Будь ласка, зважайте на товарний номер, зазначений на заводській табличці Вашого електроприладу. Торговельна назва деяких приладів може відрізнятися.

Інформація щодо шуму і вібрації

Рівень шумів визначений відповідно до європейської норми EN 60745.

Оцінений як А рівень звукового тиску від приладу, як правило, становить: звукове навантаження 88 дБ(А); звукова потужність 99 дБ(А). Похибка К=3 дБ.

Вдягайте навушники!


Загальна вібрація (векторна сума трьох напрямків), визначена відповідно до EN 60745: вібрація $a_{\text{н}}$ = 5 м/с², похибка К = 1,5 м/с².

Зазначений в цих вказівках рівень вібрації вимірювався за процедурою, визначеною в EN 60745; нею можна користуватися для порівняння приладів. Він придатний також і для попередньої оцінки вібраційного навантаження.

Зазначений рівень вібрації стосується головних робіт, для яких застосовується електроприлад. Однак при застосуванні електроприладу для інших робіт, роботі з іншими робочими інструментами або при недостатньому технічному обслуговуванні рівень вібрації може бути іншим. В результаті вібраційне навантаження протягом всього інтервалу використання приладу може значно зростати.

Для точної оцінки вібраційного навантаження треба враховувати також і інтервали часу, коли прилад вимкнтий або, хоч і увімкнтий, але саме не в роботі. Це може значно зменшити вібраційне навантаження протягом всього інтервалу використання приладу.

Визначте додаткові заходи безпеки для захисту від вібрації працюючого з приладом, як напр.: технічне обслуговування електроприладу і робочих інструментів, нагрівання рук, організація робочих процесів.

Заява про відповідність 

Ми заявляємо під нашу виключну відповідальність, що описаний в «Технічні дані» продукт відповідає таким нормам або нормативним документам: EN 60745 у відповідності до положень директив 2004/108/EC, 2006/42/EC.

Технічні документи в:
Robert Bosch GmbH, PT/ESC,
D-70745 Leinfelden-Echterdingen

Dr. Egbert Schneider
Senior Vice President
Engineering

Dr. Eckerhard Strötgen
Head of Product
Certification

Dr. Schneider *Dr. Strötgen*

Robert Bosch GmbH, Power Tools Division
D-70745 Leinfelden-Echterdingen
29.03.2010

Монтаж

- ▶ **Перед будь-якими маніпуляціями з електроприладом витягніть штепсель з розетки.**



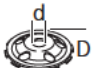
Встромляння/заміна алмазного чашкового круга (див. мал. А)**Дозволені шліфувальні інструменти**

Ви можете використовувати усі названі в цій інструкції алмазні чашкові круги.

Зважайте на розміри алмазних чашкових кругів. Отвір за своїм діаметром має пасувати до опорного фланця. Отвір алмазного чашкового круга не можна збільшувати. Не використовуйте адаптери або перехідники.

Допустима частота обертання [хвил.⁻¹] або колова швидкість [м/с] використовуваних алмазних чашкових кругів має як мінімум відповідати даним, зазначеним в нижчеподаній таблиці.

З цієї причини зважайте на допустиму частоту обертання або колову швидкість, що зазначені на етикетці алмазного чашкового круга.

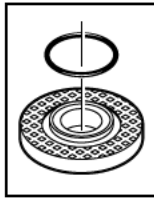
	макс. [мм] D	[мм] d	 [хвил. ⁻¹]	 [м/с]
	125	22,2	11000	80

Надівання алмазного чашкового круга

Виберіть для оброблюваного матеріалу придатний алмазний чашковий круг. Дотримуйтеся вказівок щодо матеріалу, що зазначені на упаковці алмазного чашкового круга.

Прочистіть шліфувальний шпindel 10 і всі деталі, що будуть монтуватися.

Надіньте опорний фланець 11 на шліфувальний шпindel 10 таким чином, щоб центруючий поясок дивився догори. Опорний фланець має зайти в зачеплення на двогранному хвостовику шліфувального шпинделя (захист від прокручування).



В опорному фланці 11 на центруючому пояску знаходиться пластмасова деталь (кільце круглого перерізу).

Якщо кільця круглого перерізу нема або якщо воно пошкоджене, його обов'язково треба поставити/поміняти (товарний номер 1 600 210 039), перш ніж монтувати опорний фланець 11.

Надіньте алмазний чашковий круг 12 на опорний фланець 11. Слідкуйте за тим, щоб стрілка напрямку обертання на алмазному чашковому крузі відповідала стрілці напрямку обертання на захисному і витяжному ковпаку 1.

Натисніть на фіксатор шпинделя 3, щоб зупинити шліфувальний шпindel.

Накрутіть затискну гайку 13 і затягніть її за допомогою гайкового ключа 15.

Слідкуйте за тим, щоб буртик затискної гайки 13 дивився назовні, як це зображено на малюнку.

Слідкуйте за тим, щоб буртик затискної гайки 13 дивився назовні, як це зображено на малюнку.

- ▶ Після монтажу алмазного чашкового круга, перш ніж вмикати прилад, перевірте, чи правильно монтований алмазний чашковий круг і чи вільно він може обертатися. Впевніться, що алмазний чашковий круг не зачіпає захисний і витяжний ковпак або інші деталі.

Заміна алмазного чашкового круга

Перш ніж транспортувати електроприлад, треба зняти алмазний чашковий круг 12, щоб запобігти пошкодженню круга.

- ▶ **Не торкайтеся до алмазного чашкового круга, поки він не охолоне.** Алмазні чашкові круги під час роботи дуже нагріваються.

Натисніть на фіксатор шпинделя 3, щоб зупинити шліфувальний шпindel.

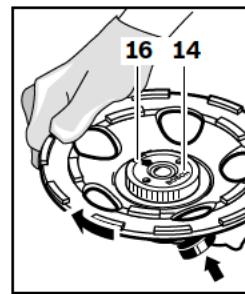
- ▶ **Перш, ніж натискати на фіксатор шпинделя, зачекайте, поки шліфувальний шпindel не зупиниться!** В протилежному разі електроприлад може пошкодитися.

Послабте затискну гайку 13 за допомогою гайкового ключа 15 і відкрутіть затискну гайку. Зніміть алмазний чашковий круг 12.

Швидкозатискна гайка SDS-*cllic*

Для простої заміни шліфувального інструмента без використання додаткових інструментів Ви можете замість затискної гайки 13 використовувати швидкозатискну гайку 14.

- ▶ Використовуйте лише бездоганну, непошкоджену швидкозатискну гайку 14.
- ▶ При закручуванні слідкуйте за тим, щоб бік швидкозатискної гайки 14 з маркіруванням не дивився на алмазний чашковий круг; стрілка повинна дивитися на індексну позначку 16.



Натисніть на фіксатор шпинделя 3, щоб зупинити шліфувальний шпindel. Для затягнення швидкозатискної гайки з силою поверніть алмазний чашковий круг за стрілкою годинника.

Закріплену належним чином, непошкоджену швидкозатискну гайку можна відпустити, вручну повертаючи кільце з накаткою проти стрілки годинника. **Ніколи не відкручуйте швидкозатискну гайку, яка сидить дуже міцно, кліщами, використовуйте гайковий ключ 15.**

Відсмоктування пилу

► Пил таких матеріалів, як напр., лакофарбових покриттів, що містять свинець, деяких видів деревини, мінералів і металу, може бути небезпечним для здоров'я. Торкання або вдихання пилу може викликати у Вас або у осіб, що знаходяться поблизу, алергічні реакції та/або захворювання дихальних шляхів.

Певні види пилу, як напр., дубовий або буковий пил, вважаються канцерогенними, особливо в сполученні з добавками для обробки деревини (хромат, засоби для захисту деревини). Матеріали, що містять азбест, дозволяється обробляти лише спеціалістам.

- Щоб досягти високого ступеню відсмоктування пилу, використовуйте з цим електроприладом пилосос GAS 50 MS для мінерального пилу.
- Слідкуйте за доброю вентиляцією на робочому місці.
- Рекомендується вдягати респіраторну маску з фільтром класу P2.

Додержуйтеся приписів щодо оброблюваних матеріалів, що діють у Вашій країні.

Пилосос має бути допущений для відсмоктування породного пилу. Bosch пропонує придатні пирососи.

Надіньте відсмоктувальний шланг 4 (приладдя) на витяжний патрубок 2. Під'єднайте відсмоктувальний шланг 4 до пирососа (приладдя). Огляд пирососів, до яких можна під'єднати прилад, Ви знайдете в кінці цієї інструкції.

Вказівки щодо використання шліфмашин для бетону

Зважайте на такі вказівки, щоб зменшити утворення пилу під час роботи.

- Використовуйте лише рекомендовані Bosch комбінації з алмазного чашкового круга, шліфмашини для бетону з монтованим захисним і витяжним ковпаком і пирососа класу пилу M. Інші комбінації можуть призводити до гіршого збору і осадження пилу.
- Зважайте на інструкцію з експлуатації пирососа щодо технічного обслуговування і очищення пирососа, включаючи фільтри.

- Одразу після заповнення спорожнюйте ємності для збирання пилу. Регулярно очищайте фільтри пирососа і завжди повністю встромляйте фільтри в пиросос.
- Використовуйте лише передбачені Bosch відсмоктувальні шланги. Не маніпулюйте з відсмоктувальним шлангом. Якщо уламки каменю потраплять у відсмоктувальний шланг, зупиніть роботу і негайно прочистіть відсмоктувальний шланг. Уникайте перегинання відсмоктувального шланга.
- Використовуйте шліфмашину для бетону лише відповідно до її призначення.
- Зважайте на загальні вимоги до робочих місць на будівельних майданчиках.
- Слідкуйте за доброю вентиляцією.
- Забезпечте вільну робочу зону. При тривалих роботах слідкуйте за тим, щоб пиросос вільно пересувався, або своєчасно підтягуйте його.
- Вдягайте навушники, захисні окуляри, пилозахисну маску і при необхідності рукавиці. В якості пилозахисної маски використовуйте як мінімум півмаску класу FFP 2.
- Використовуйте придатний пиросос для прибирання робочого місця. Не підмітайте, щоб не піднімати пил, що зібрався.

Робота

Початок роботи

- **Зважайте на напругу в мережі! Напруга джерела струму повинна відповідати значенню, що зазначене на таблиці з характеристиками електроприладу. Електроприлад, що розрахований на напругу 230 В, може працювати також і при 220 В.**

Вмикання/вимикання

Щоб **увімкнути** електроприлад, потягніть вимикач 6 уперед.

Щоб **зафіксувати** вимикач 6, натисніть на вимикач 6 спереду, щоб він застопорився.

Щоб **вимкнути** електроприлад, відпустіть вимикач 6 або, якщо він зафіксований, натисніть коротко ззаду на вимикач 6 і потім відпустіть його.

- ▶ **Перевіряйте шліфувальні інструменти перед експлуатацією. Шліфувальний інструмент має бути бездоганно вмонтований та вільно обертатися. Не використовуйте пошкоджені та некруглі шліфувальні інструменти або такі, що сильно вібрують.** Пошкоджені шліфувальні інструменти можуть ламатися і спричинити тілесні ушкодження.

Захист від повторного пуску

Захист від повторного пуску запобігає неконтрольованому запуску електроприладу після перебоїв з електропостачанням.

Щоб знов увімкнути прилад, вимкніть вимикач **6** і знов увімкніть електроприлад.

Вказівка: Регулярно перевіряйте роботу захисту від повторного пуску, витягуючи штепсель протягом роботи, а потім знову встромляючи його.

Обмеження пускового струму

Електронне обмеження пускового струму обмежує потужність при вмиканні електроприладу і дозволяє експлуатувати його з запобіжником 16 А.

Константна електроніка

Постійна електроніка забезпечує майже однакову кількість обертів при роботі на холостому ходу і під навантаженням; це забезпечує рівномірну продуктивність.

Захист від перевантаження

При перевантаженні мотор зупиняється. Дайте електроприладу охолонути, давши йому протягом прибл. 30 секунд попрацювати без навантаження на холостому ходу при максимальній кількості обертів.

Вказівки щодо роботи

- ▶ **Якщо оброблювана заготовка не лежить стабільно під власною вагою, її треба закріпити.**
- ▶ **Не навантажуйте електроприлад настільки, щоб він зупинився.**
- ▶ **Не торкайтеся до алмазного чашкового круга, поки він не охолоне.** Алмазні чашкові круги під час роботи дуже нагріваються.

Приставляйте електроприлад до оброблюваної деталі лише увімкнутим.

Водіть електроприладом плоскими кругами або наперемінно уздовж і поперек по всій оброблюваній поверхні, помірно натискуючи на нього. Для зняття покриття електроприлад можна також вести від невеликим кутом до поверхні оброблюваного матеріалу, що не зменшить потужності відсмоктування пилу.

Технічне обслуговування і сервіс

Технічне обслуговування і очищення

- ▶ **Перед будь-якими маніпуляціями з електроприладом витягніть штепсель з розетки.**
- ▶ **Щоб електроприлад працював якісно і надійно, тримайте прилад і вентиляційні отвори в чистоті.**
- ▶ **В екстремальних умовах застосування за можливістю завжди використовуйте відсмоктувальний пристрій. Часто продувайте вентиляційні щілини та під'єднуйте прилад через пристрій захисного вимкнення.** При обробці металів усередині електроприладу може осідати електропровідний пил. Це може позначитися на захисній ізоляції електроприладу.

Тупий алмазний чашковий круг **12** можна загострити, здійснивши коротке шліфування абразивного матеріалу (наприклад, силікатної цегли).

Акуратно зберігайте приладдя та акуратно поведіться з ним.

Якщо незважаючи на ретельну технологію виготовлення і перевірки прилад все-таки вийде з ладу, його ремонт дозволяється виконувати лише в авторизованій сервісній майстерні для електроприладів Bosch.

При всіх запитаннях і при замовленні запчастин, будь ласка, обов'язково зазначаєте 10-значний товарний номер, що знаходиться на заводській табличці електроприладу.

Заміна щіткового ободу

Для забезпечення оптимального відсмоктування пилу своєчасно замінійте зношений щітковий обід **8**.

Обережно підважте щітковий обід **8** при монтажу алмазному чашковому крузі **12** за допомогою викрутки, встромленою в отвори щіткової напрямної, і зніміть його. При цьому спірайте викрутку на алмазний чашковий круг.

Обережно встроміть новий щітковий обід **8** до упору у напрямну для щітки. При встромлянні слідкуйте за тим, щоб кінці щіткового обода не потрапили в отвір щіткової напрямної.

Індикатор потреби в технічному обслуговуванні 5

При спрацьованні вугільних контактних вставок електроприлад автоматично вимикається. Прибл. за 8 годин до цього з метою попередження загоряється або починає мигати індикатор потреби в технічному обслуговуванні **5**. Електроприлад треба надіслати для технічного обслуговування в сервісну майстерню, адреси див. у розділі «Сервісна майстерня і обслуговування клієнтів».

Сервісна майстерня і обслуговування клієнтів

В сервісній майстерні Ви отримаєте відповідь на Ваші запитання стосовно ремонту і технічного обслуговування Вашого продукту. Малюнки в деталях і інформацію щодо запчастин можна знайти за адресою:

www.bosch-pt.com

Консультанти Bosch з радістю допоможуть Вам при запитаннях стосовно купівлі, застосування і налагодження продуктів і приладдя до них.

Гарантійне обслуговування і ремонт електроінструменту здійснюються відповідно до вимог і норм виготовлювача на території всіх країн лише у фірмових або авторизованих сервісних центрах фірми «Роберт Бош».

ПОПЕРЕДЖЕННЯ! Використання контрафактної продукції небезпечно в експлуатації і може мати негативні наслідки для здоров'я. Виготовлення і розповсюдження контрафактної продукції переслідується за Законом в адміністративному і кримінальному порядку.

Україна

ТОВ «Роберт Бош»

Сервісний центр електроінструментів
вул. Крайня, 1, 02660, Київ-60

Україна

Тел.: +38 (044) 4 90 24 07 (багатоканальний)

E-Mail: pt-service@ua.bosch.com

Офіційний сайт:

www.bosch-powertools.com.ua

Адреса Регіональних гарантійних сервісних майстерень зазначена в Національному гарантійному талоні.

Утилізація

Електроприлади, приладдя і упаковку треба здавати на екологічно чисту повторну переробку.

Лише для країн ЄС:




Не викидайте електроприлади в побутове сміття!


Відповідно до європейської директиви 2002/96/ЄС про відпрацьовані електро- і електронні прилади і її перетворення в

національному законодавстві електроприлади, що вийшли з вживання, повинні здаватися окремо і утилізуватися екологічно чистим способом.

Можливі зміни.

			
BPP		professional plus	
APP		professional plus	
SPP		professional plus	
UPP-T		professional plus	 





Ø 35 mm:
2 609 390 392 (3 m)
2 609 390 393 (5 m)

GAS 50 MS