

DEWALT®

503911-92 RUS/UA

Перевод с оригинальной инструкции

www.DEWALT.com

DWS771
DWS777

Рисунок А

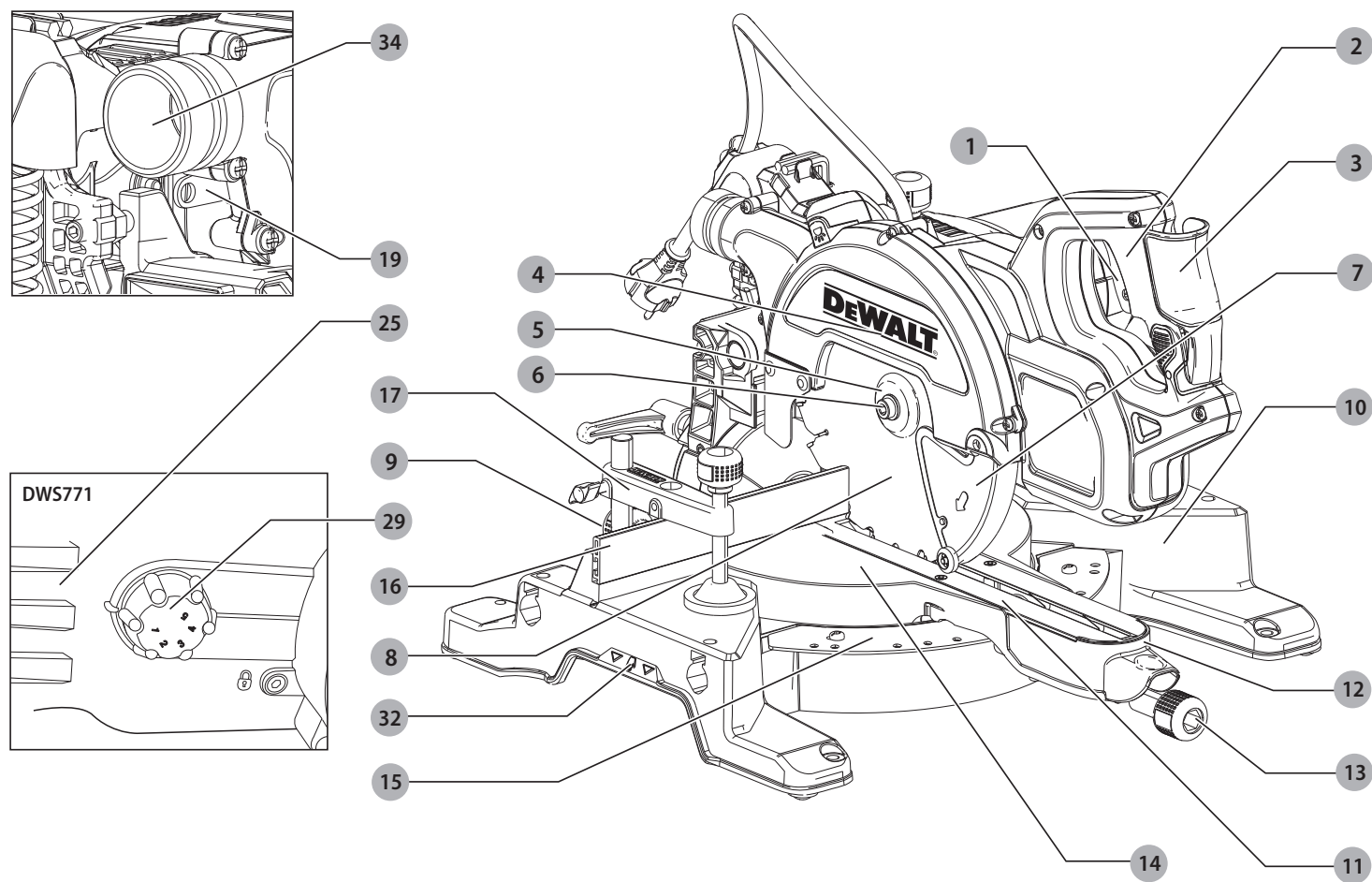


Рисунок В

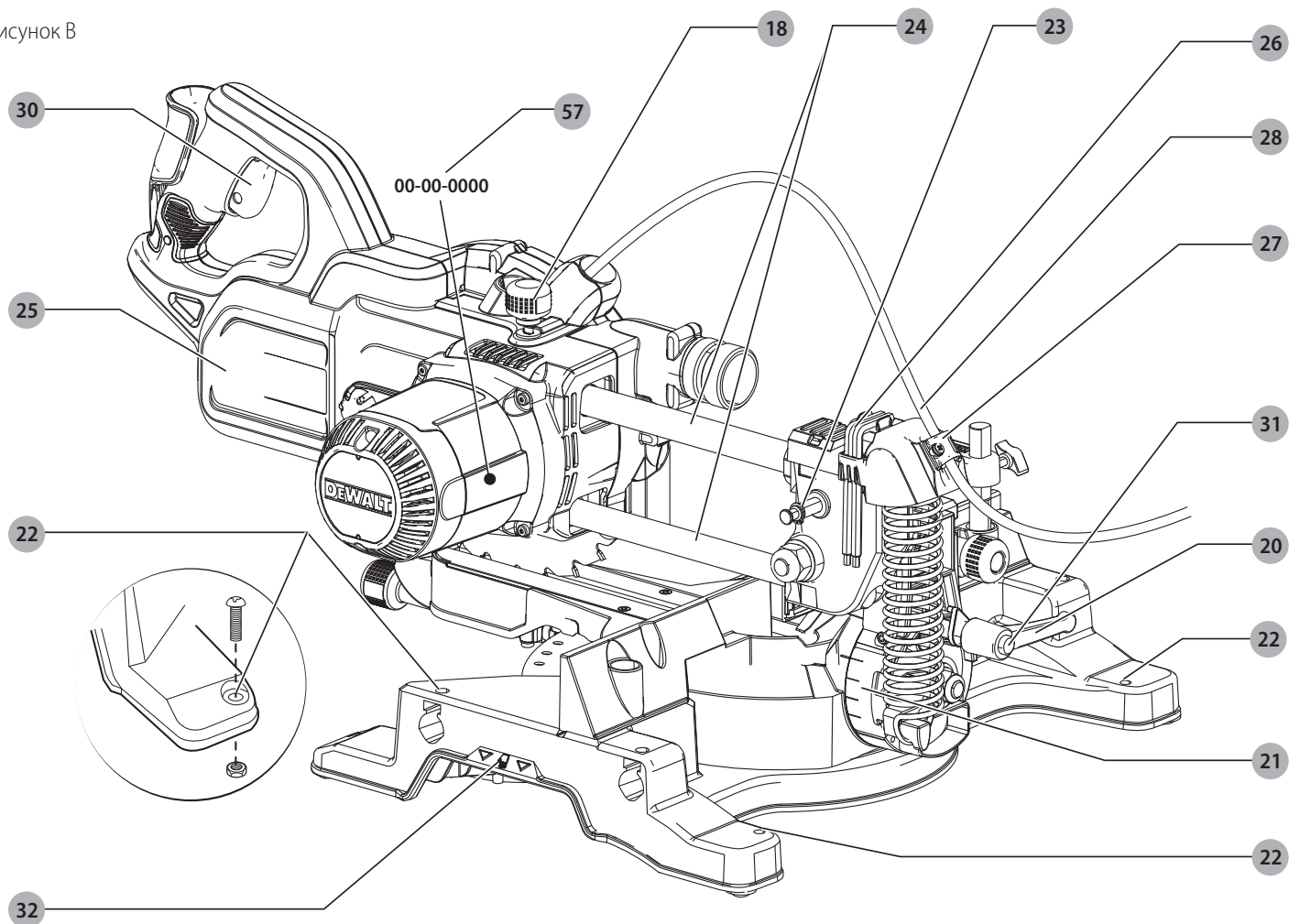


Рисунок С

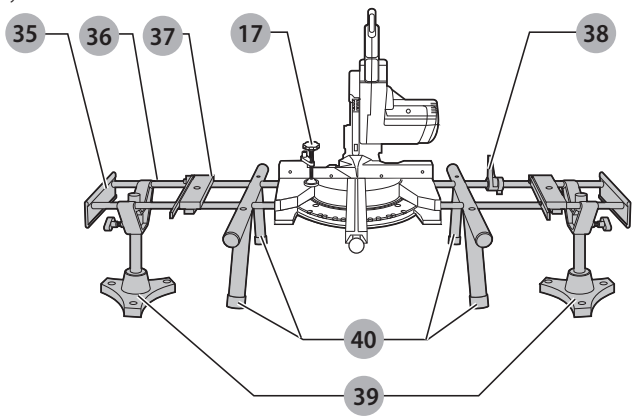


Рисунок D

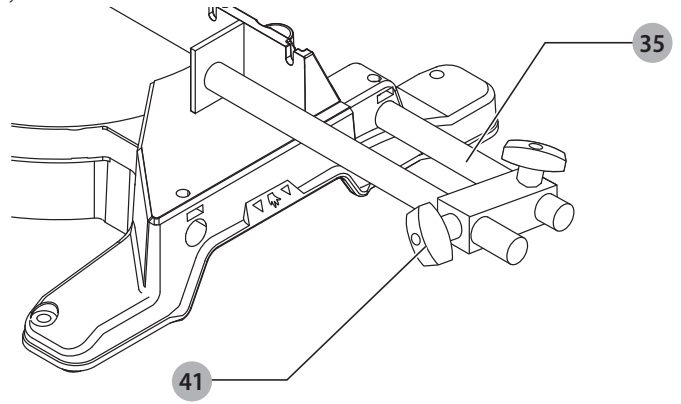


Рисунок E

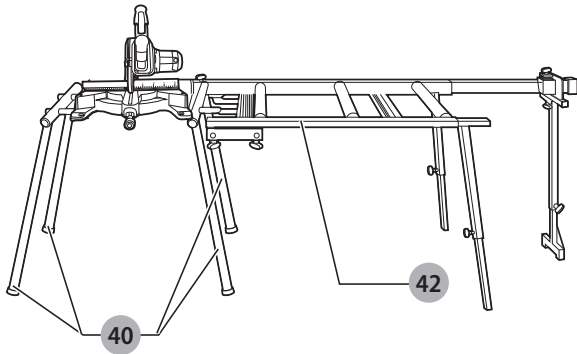


Рисунок F

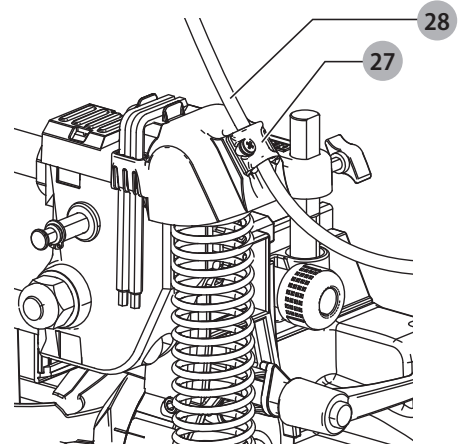


Рисунок G

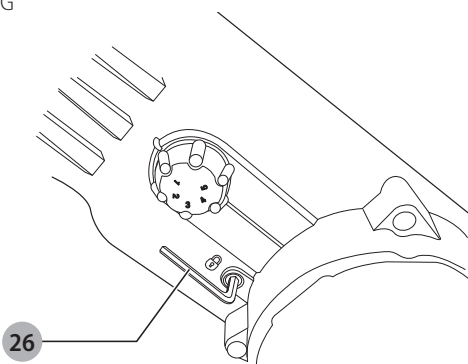


Рисунок H

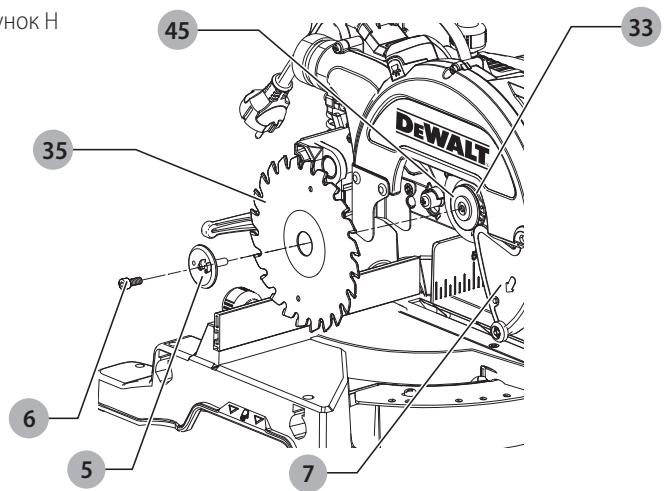


Рисунок I

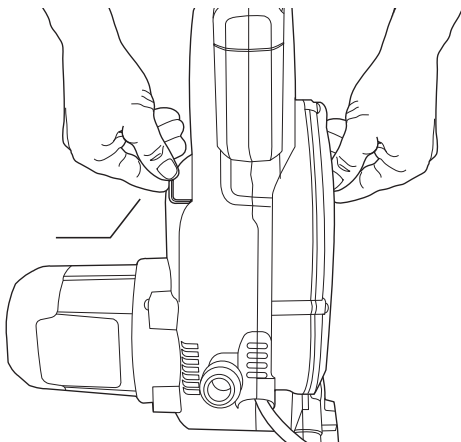


Рисунок J

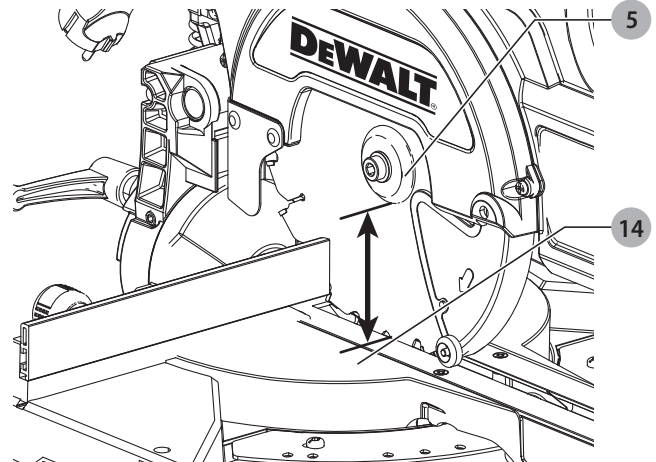


Рисунок К

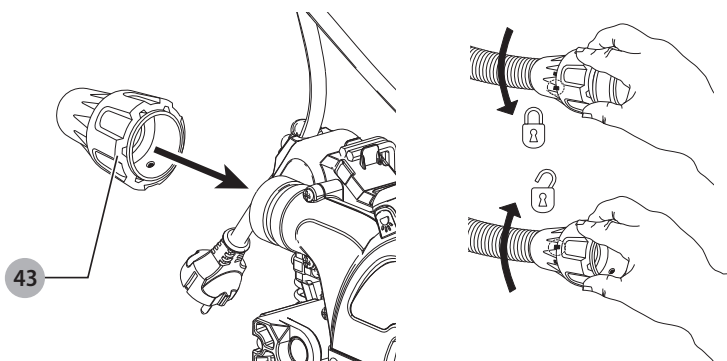


Рисунок L

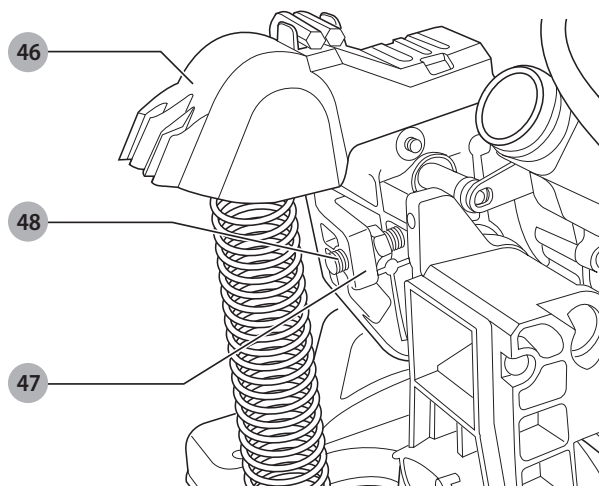


Рисунок М

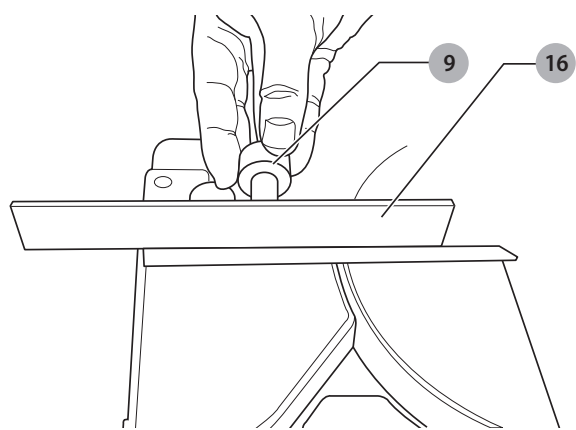


Рисунок N

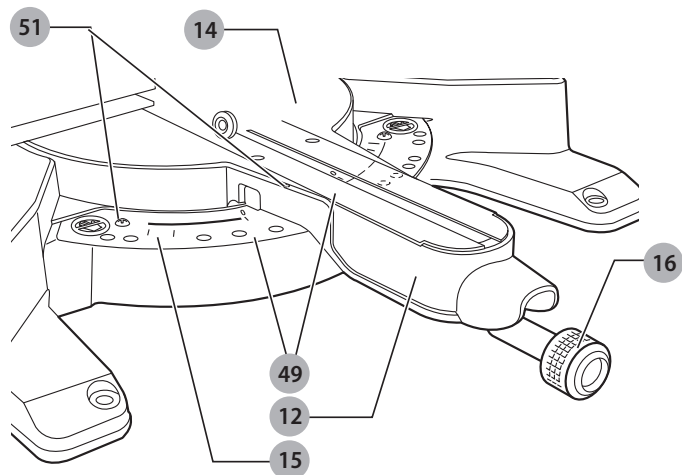


Рисунок O

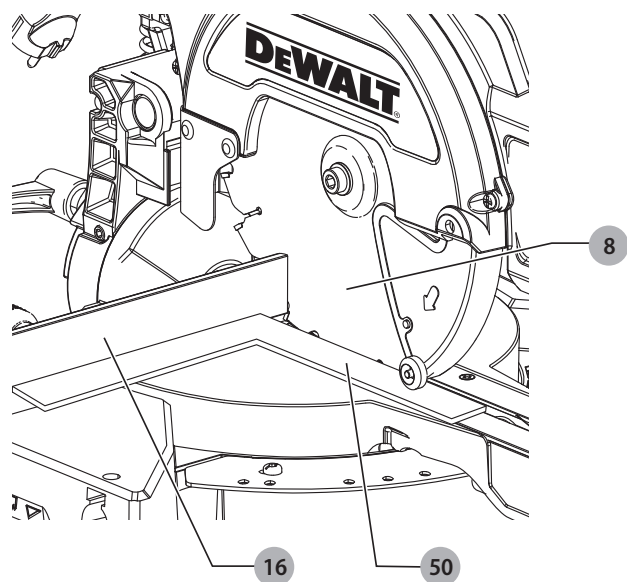


Рисунок P

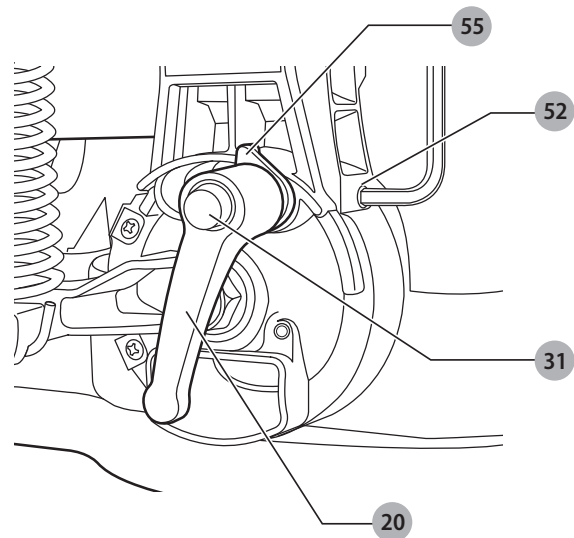


Рисунок Q

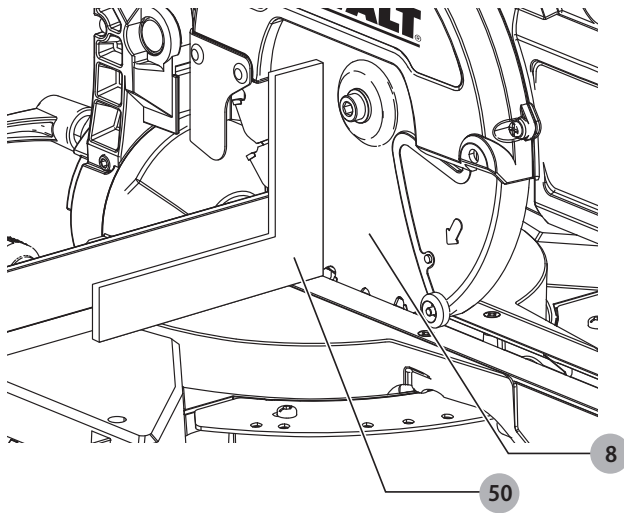


Рисунок R

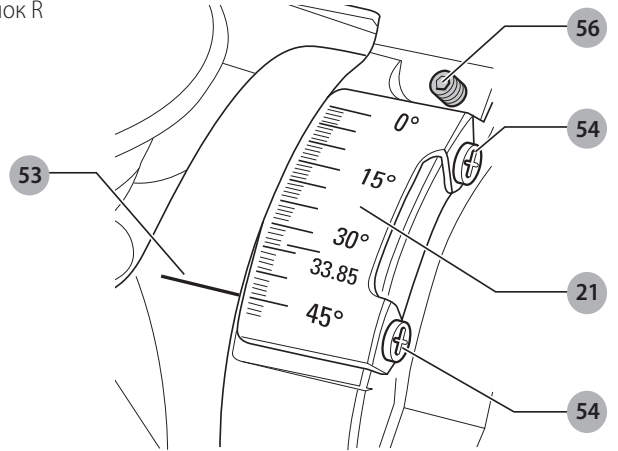


Рисунок S

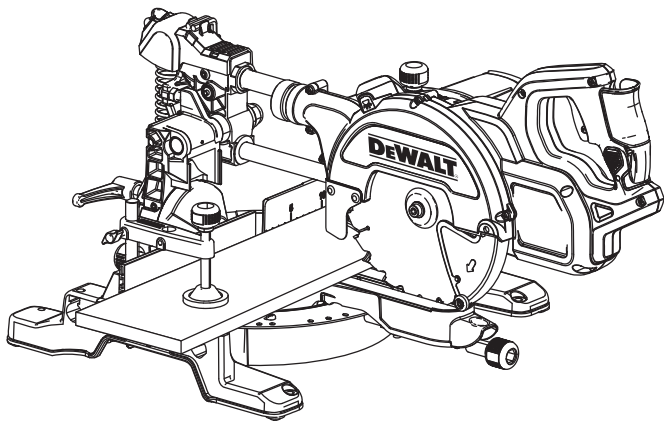


Рисунок T

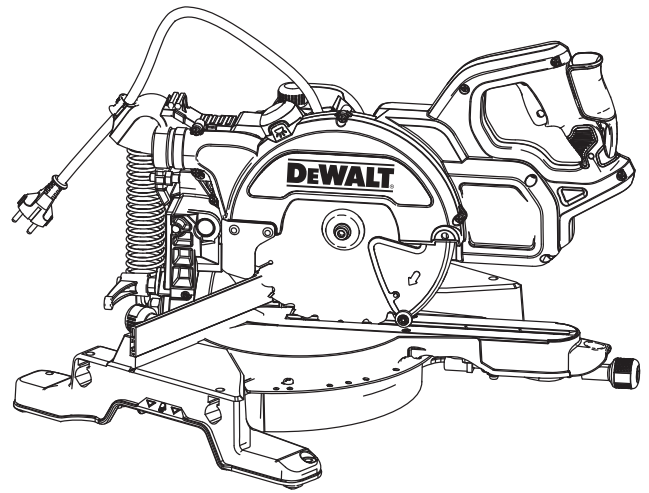


Рисунок U

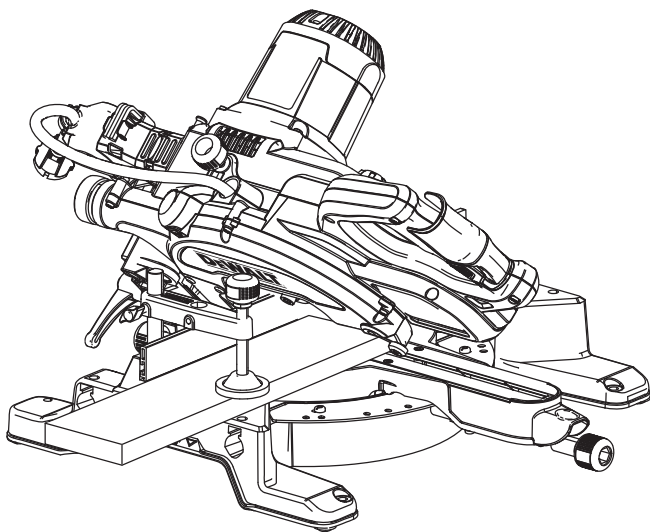


Рисунок V



XPS

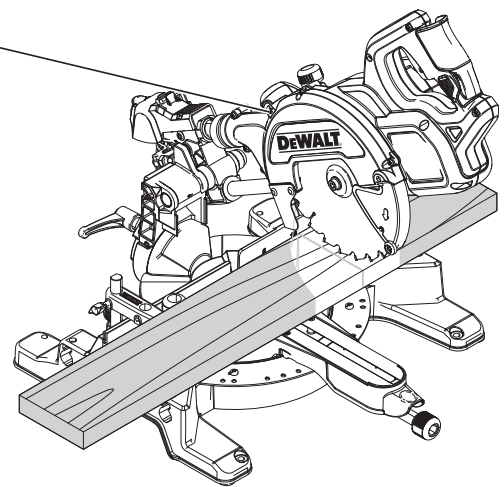


Рисунок W

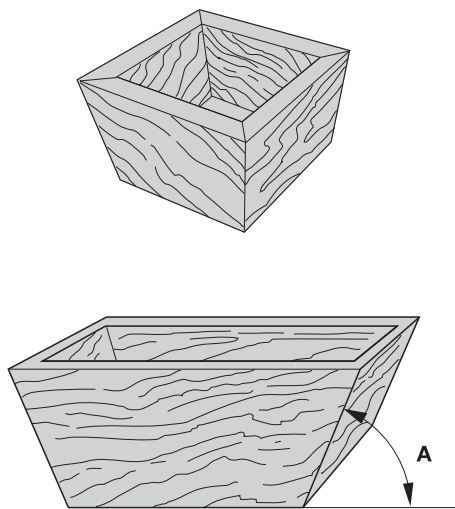
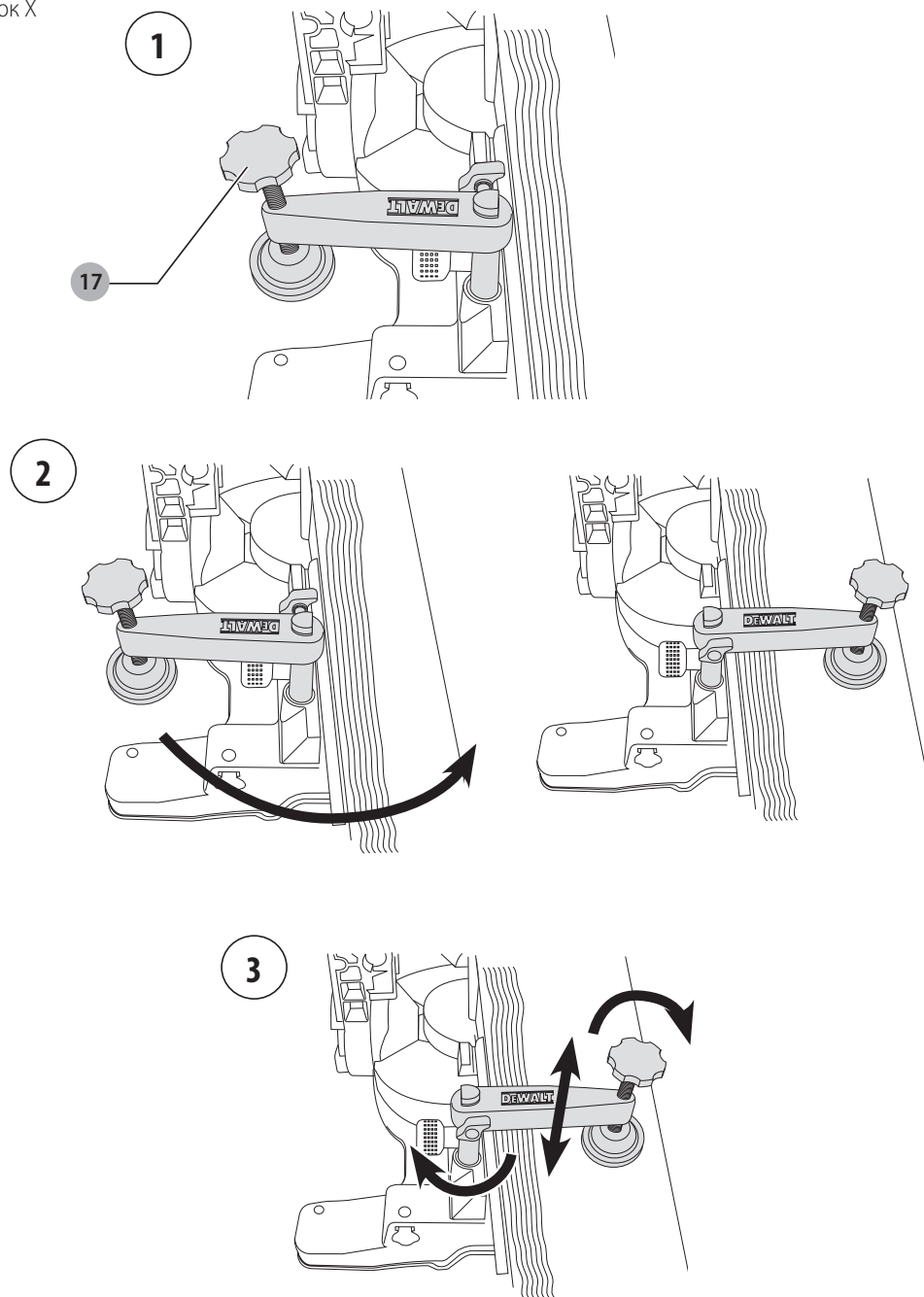


Рисунок X



КОМБИНИРОВАННАЯ ТОРЦОВОЧНАЯ ПИЛА DWS771, DWS777

Поздравляем!

Вы приобрели инструмент DeWALT. Многолетний опыт, тщательная разработка изделий и инновации делают компанию DeWALT одним из самых надежных партнеров для пользователей профессионального электроинструмента.

Технические характеристики

		DWS771	DWS777
Напряжение	V	230	230
(только Великобритания и Ирландия)	V	230	230/115
Тип		1	1
XPS		Да	Да
Потребляемая мощность	Вт	1550	1800/1600
Диаметр диска	мм	216	216
Отверстие ножовочного полотна	мм	30	30
Макс. скорость вращения диска	мин-1	2600-5200	6300
Скос (макс. положения)	левый и правый	50°	50°
Фаска (макс. положения)	левый	48°	48°
Комбинированное торцевание	скашивание кромок	45°	45°
	торцевание	45°	45°
Функциональные возможности			
Разрез под углом 90°	мм	60 × 270	60 × 270
торцевание 45°	мм	60 × 190	60 × 190
торцевание 48°	мм	60 × 180	60 × 180
скашивание кромок под углом 45°	мм	48 × 270	48 × 270
скашивание кромок под углом 48°	мм	45 × 270	45 × 270
Общий размер	мм	460 × 560 × 430	460 × 560 × 430
Вес	кг	15,0	15,0

Значения шума и вибрации (сумма векторов в трех плоскостях) в соответствии с EN61029:

L _{PA} (акустическое давление)	дБ(А)	91	93
L _{WA} (акустическая мощность)	дБ(А)	102	104
K (погрешность акустической мощности)	дБ(А)	3,2	3,9

Значение эмиссии вибрации A_ч

A _ч =	м/сек ²	2,1	2,1
Погрешность K =	м/сек ²	1,5	1,5

Значение эмиссии вибрации, указанное в данном справочном листке, было получено в соответствии со стандартным тестом, приведенным в EN61029, и может использоваться для сравнения инструментов. Кроме того, оно может использоваться для предварительной оценки воздействия вибрации.

⚠ ОСТОРОЖНО: Заявленное значение эмиссии относится к основным областям применения инструмента. Однако, если инструмент используется не по основному назначению с различной оснасткой или при ненадлежащем уходе, уровень вибрации может измениться. Это может привести к значительному увеличению уровня воздействия вибрации в течение всего рабочего периода.

При расчете приблизительного значения уровня воздействия вибрации также необходимо учитывать время когда инструмент выключен или то время, когда он работает на холостом ходу. Это может привести к значительному снижению уровня воздействия вибрации в течение всего рабочего периода.

Определите дополнительные меры техники безопасности для защиты оператора от эффектов воздействия вибрации, а именно: следить за состоянием инструмента и оснастки, создание комфортных условий работы, хорошая организация рабочего места.

Предохранители		
Европа	230 В инструменты	10 А, сетевые
Великобритания и Ирландия	230 В инструменты	13 А, в штепсельных вилках
Великобритания и Ирландия	115 В инструменты	16 А, сетевые

ПРИМЕЧАНИЕ: Это устройство предназначено для подключения к системе сетевого питания с максимально допустимым сопротивлением системы Z_{макс} в 0,28 Ом в точке интерфейса (коробка питания) источника питания пользователя.

Пользователь должен убедиться в том, что это устройство подключено только к системе питания, что соответствует указанным выше правилам. При необходимости пользователь может обратиться в государственную энергетическую компанию, и узнать сопротивление системы в точке интерфейса.

Обозначения: Правила техники безопасности

Ниже описывается уровень опасности, обозначаемый каждым из предупреждений. Прочитайте руководство и обратите внимание на эти символы.

⚠ ОПАСНО: Обозначает опасную ситуацию, которая **неизбежно** приведет к **смерти или серьезной травме**.

⚠ ОСТОРОЖНО: Указывает на потенциально опасную ситуацию, которая в случае несоблюдения соответствующих мер **может** привести к **смерти или серьезной травме**.

⚠ ВНИМАНИЕ: Указывает на потенциально опасную ситуацию, которая, если ее не избежать **может** привести к **травме средней или высокой степени тяжести**.

ПРИМЕЧАНИЕ: Указывает на практики, **использование которых не связано с получением травмы**, но если ими пренебречь, **может** привести к **порче имущества**.

⚡ Указывает на риск поражения электрическим током.

🔥 Указывает на риск возгорания.

⚠ Указывает на наличие острых кромок.

Декларация о соответствии нормам ЕС

Директива по механическому оборудованию



Комбинированная торцовочная пила DWS771, DWS777

DeWALT заявляет, что продукция, описанная в **Технических характеристиках**, соответствует:

2006/42/EC, EN61029-1:2009 + A11:2010, EN61029-2-9:2012 + A11:2013.

Эти изделия также соответствуют директиве 2004/108/EC (до 19.04.2016), 2014/30/EU (с 20.04.2016) и 2011/65/EU. За дополнительной информацией обращайтесь в компанию DeWALT по адресу, указанному ниже или приведенному на задней стороне обложки руководства.

Нижеподписавшийся несет ответственность за составление технической документации и составил данную декларацию по поручению компании DeWALT.

Маркус Ромпель
Директор по разработке и производству
DeWALT, Richard-Klinger-Straße 11,
D-65510, Idstein, Германия
26 февраля 2016 г.

Правила техники безопасности



ОСТОРОЖНО! При использовании электрического инструмента всегда следует соблюдать основные меры предосторожности, чтобы снизить риск возникновения пожара, поражения электрическим током и получения травм.

Перед началом работы внимательно прочтите данное руководство и сохраните его.

СОХРАНИТЕ НАСТОЯЩЕЕ РУКОВОДСТВО ДЛЯ ИСПОЛЬЗОВАНИЯ В БУДУЩЕМ.

Общие правила техники безопасности

1. **Содержите рабочее место в чистоте.**
Загромождение рабочей зоны и верстака может стать причиной несчастного случая.
2. **Обращайте внимание на условия работы.**
Не подвергайте воздействию дождя. Не используйте инструменты в условиях повышенной влажности. Следите за тем, чтобы рабочее место было хорошо освещено (250-300 Lux). Не используйте инструмент если есть риск возгорания или взрыва, например, поблизости от легковоспламеняющихся жидкостей и газов. Рабочая зона должна хорошо проветриваться.
3. **Защита от поражения электрическим током.**
Во время работы не прикасайтесь к заземленным предметам (например, трубопроводам, радиаторам отопления, газовым плитам и холодильникам). При использовании инструмента в экстремальных условиях (например, в условиях повышенной влажности, когда разлетается металлическая стружка и т.п.) можно повысить меры электробезопасности установив развязывающий трансформатор или (FI) автоматический выключатель с функцией защиты при утечке на землю.
4. **Не позволяйте посторонним лицам находиться в рабочей зоне.**
Не позволяйте кому-либо (особенно детям), не участвующему в производственном процессе, касаться инструмента или удлинителя и не допускайте присутствия посторонних лиц в зоне проведения работ.
5. **Хранение исправного инструмента.**
Когда инструмент не используется, он должен храниться под замком в сухом недоступном для детей месте.
6. **Избегайте чрезмерной нагрузки инструмента.**
Это позволит сделать работу более производительной и безопасной.
7. **Используйте специально предназначенный для данного вида работ инструмент.**
Не используйте маломощные инструменты для выполнения работы, которая должна выполняться при помощи более мощных инструментов. Не используйте инструмент для выполнения работ, для которых он не предназначен; например, не используйте циркулярную пилу для обрезки веток деревьев или распиливания бревен.
8. **Одевайтесь соответствующим образом.**
Не надевайте свободную одежду или украшения, так как они могут попасть в движущиеся части инструмента. При выполнении работ на улице рекомендуется носить обувь с не скользящей подошвой. Если у вас длинные волосы, уберите их под головной убор.
9. **Пользуйтесь средствами индивидуальной защиты.**
Всегда надевайте защитные очки. При выполнении работ, при которых разлетается пыль или мелкие частицы материала, используйте защитную маску или противопыльную маску. Если эти частицы могут сильно нагреваться, также надевайте термостойкий фартук. Всегда носите средства защиты органов слуха. Всегда носите каску.
10. **Подсоедините пылеудаляющее оборудование.**
При наличии устройств для подключения оборудования для удаления и сбора пыли, необходимо обеспечить правильность их подключения и эксплуатации.
11. **Берегите кабель от повреждений.**
Никогда не дергайте за шнур, чтобы отключить его от розетки.

Не подвергайте шнур питания воздействию высокой температуры, масла и держите вдали от острых предметов и углов. Никогда не переносите инструмент, держа его за шнур.

12. **Безопасная работа.**
Используйте, где это возможно, зажимы или тиски для фиксации обрабатываемой детали. Это безопаснее чем держать детали руками и освобождает руки при работе с инструментом.
13. **Не пытайтесь дотянуться до слишком удаленных поверхностей.**
Обувь должна быть удобной, чтобы вы всегда могли сохранять равновесие.
14. **Тщательно выполняйте техническое обслуживание инструмента.**
Для более эффективной и безопасной работы держите режущие инструменты остро заточенными и чистыми. Смазку и замену оснастки выполняйте в соответствии с инструкциями. Выполняйте периодические осмотры инструмента и, если будет обнаружено повреждение, сдайте его на ремонт в авторизованный сервисный центр. Все рукоятки и переключатели должны быть сухими и без следов смазки.
15. **Отключите инструмент.**
Если инструмент не используется, перед обслуживанием и заменой приспособлений (ножовочные полотна, сверла и режущие диски), отключите инструменты от источника питания.
16. **Удалите регулировочные и гаечные ключи.**
Сформируйте привычку визуально контролировать, чтобы с инструмента перед включением были удалены все регулировочные приспособления и ключи.
17. **Примите меры для предотвращения случайного включения.**
Не переносите инструмент, держа палец на выключателе. Перед подключением к источнику питания убедитесь, что инструмент выключен.
18. **Используйте удлинительный провод, предназначенный для применения вне помещений.**
Перед началом работы проверьте удлинительный кабель на наличие повреждений и замените его при необходимости. При работе инструментом на открытом воздухе всегда используйте шнуры питания, предназначенные для применения вне помещений и имеющие соответствующую маркировку.
19. **Будьте внимательны.**
Следите за своими действиями. Будьте благоразумны. Не работайте с инструментом когда вы устали или находитесь под воздействием наркотиков или алкоголя.
20. **Проверяйте исправность деталей инструмента.**
Перед использованием тщательно проверьте инструмент и шнур питания, чтобы решить, будет ли он работать должным образом и сможет ли выполнить намеченную функцию. Проверьте центровку и качество крепления движущихся деталей, наличие поврежденных деталей, качество монтажа и любые другие условия, которые могут повлиять на работу инструмента. Защитное ограждение или другие поврежденные детали должны быть должным образом отремонтированы или заменены в авторизованном сервисном центре, если в этой инструкции по эксплуатации не указано иное. Замените дефектные выключатели в авторизованном сервисном центре. Не используйте инструмент, если не работает его выключатель. Никогда не пытайтесь выполнять ремонт самостоятельно.
21. **Ремонт инструмента должен выполняться компетентным персоналом.**
При работе с этим электрическим инструментом должны соблюдаться уместные правила техники безопасности. Ремонт должен проводиться квалифицированным специалистом с использованием оригинальных запасных частей; в противном случае это может представлять серьезную опасность для пользователя.



ОСТОРОЖНО! Применение любых принадлежностей и приспособлений, а также выполнение любых операций помимо тех, которые рекомендованы данным руководством, может привести к травме.

Дополнительные правила техники безопасности для пил для резки под углом

- Данный инструмент оснащен шнуром питания специальной конструкции, замена которого может производиться только изготовителем или официальным сервисным центром.
- Не используйте пилу для резки других материалов, кроме рекомендованных изготовителем.
- Не используйте станок без установленных защитных ограждений или если ограждение не функционирует или не обслужено должным образом.
- Убедитесь в том, что рычаг надежно зафиксирован при выполнении конусной резки.
- Поддерживайте пол вокруг станка в должной чистоте, не допускайте скапливания обрезков или щепок.
- Правильно подбирайте диск в соответствии с материалом.
- Используйте правильно заточенные пильные диски. Соблюдайте максимальную скорость, указанную на режущем диске.
- Перед началом работы убедитесь в том, что все фиксаторы и держатели надежно закреплены.
- Не держите руки рядом с отрезным диском в то время, когда инструмент подключен к источнику питания.
- Никогда не пытайтесь быстро остановить механизм путем прижатия какого-либо инструмента или другого предмета к отрезному диску; это может привести к несчастному случаю.
- Перед использованием любых принадлежностей просмотрите руководство по эксплуатации. Неправильное использование оснастки может привести к повреждению.
- Используйте держатель или надевайте перчатки при работе с режущим диском.
- Перед использованием пилы, убедитесь в правильности установки режущего диска.
- Убедитесь в том, что диск вращается в правильном направлении.
- Не используйте диски меньшего или большего диаметра по сравнению с рекомендованными. См. размеры дисков в **технических характеристиках**. Используйте только те ножовочные полотна, что указаны в данном руководстве, соответствующие стандарту EN847-1.
- Рекомендуется использовать специальные режущие диски с пониженным уровнем шума.
- Не используйте **ВЫСОКОСКОРОСТНЫЕ СТАЛЬНЫЕ ДИСКИ**.
- Не используйте треснувшие или поврежденные диски.
- Не используйте никакие абразивные или алмазные диски.
- Убедитесь в том, что скорость, указанная на ярлыке диска не превышает скорость, указанную на шильдике пилы.
- Никогда не используйте пилу без пластины для пропила.
- Поднимайте лезвие от пластины для пропила в заготовке перед тем, как выключить инструмент.
- Перед выполнением реза убедитесь в том, что машина устойчива.
- Не заклинивайте никакими предметами крыльчатку вентилятора для удерживания вала двигателя.
- Ограждение диска на вашей пиле автоматически поднимается когда опускается рама; она опускается над диском при нажатии на спусковой рычаг стопора 2.
- Никогда не поднимайте ограждение диска вручную, предварительно не выключив пилу. Ограждение можно поднять вручную при установке или снятии дисков или при проверке пилы.
- Периодически проверяйте чистоту вентиляционных отверстий двигателя и отсутствие в них щепок.
- Замените пластину для пропила в случае ее износа.
- Перед заменой диска или выполнением технического обслуживания отключите пилу от источника питания.
- Никогда не выполняйте очистку или техническое обслуживание, когда инструмент еще работает, а рама находится в рабочем положении.

- Если станок оборудован светодиодом, никогда не производите его замену на другие типы светодиодов. Ремонт должен выполняться только изготовителем или уполномоченным агентом.
- Подсоединяйте пилу к устройству пылесборника при распиловке древесины. Всегда рассматривайте факторы, влияющие на образование пыли:
 - тип материала, который будет обрабатываться (при распиловке древесно-стружечной плиты образуется больше пыли, чем при распиловке древесины);
 - степень остроты диска;
 - правильная настройка диска.
 - скорость работы пылеудалителя ниже 20 м/с.

Убедитесь, что местная вытяжная вентиляция, так же как вытяжные шкафы, отражатели и желоба, настроены должным образом.

- Учитывайте следующие факторы, влияющие на уровень шума:
 - Используйте только те диски, что разработаны специально для уменьшения уровня шума, который появляется со время работы;
 - Используйте только хорошо заточенные диски;
- Регулярно выполняйте техническое обслуживание инструмента;
- Обеспечьте достаточное общее или точечное освещение;
- Убедитесь, что оператор получил достаточное обучение по использованию, регулированию и эксплуатации станка;
- Убедитесь в том, что все шайбы и кольца шпинделя соответствуют указанному в инструкции назначению.
- Старайтесь не удалять какие-либо обрезки или другие части заготовки из рабочей области во время работы инструмента, когда пильная рама находится в рабочем положении.
- Никогда не отпиливайте детали, размером менее 150 мм.
- Без дополнительной опоры возможна работа с деталями:
 - Высотой до 60 мм и шириной до 270 мм и длиной до 500 мм
 - Для деталей большего размера необходима опора в виде дополнительного стола, например, DE7023. Всегда надежно зажимайте заготовку.
- В случае аварии или отказа инструмента немедленно выключите его и отключите от сети.
- Сообщите о неисправности и повесьте на инструмент записку, чтобы предупредить окружающих о неисправности.
- Если диск пилы заклинил из-за превышения силы давления во время распила отключите инструмент и отключите его от сети. Снимите обрабатываемую деталь и убедитесь в том, что диск свободно вращается. Включите инструмент и начните снова выполнять распил, не прилагая к инструменту излишней силы.
- Никогда не распиливайте детали из легких сплавов, особенно из магния.
- Если того позволяет ситуация, закрепите инструмент на верстаке с помощью болтов диаметром 8 мм и длиной 80 мм.

Остаточные риски

При использовании пилы присутствуют следующие риски:

- повреждения в результате касания вращающихся частей
- Несмотря на соблюдение соответствующих инструкций по технике безопасности и использование предохранительных устройств, некоторые остаточные риски невозможно полностью исключить. Они включают:
- Ухудшение слуха.
 - Несчастные случаи, происходящие в результате контакта с открытым движущимся диском пилы.
 - Риск получения травмы пальцев при смене диска без защиты.
 - Риск защемления пальцев при снятии защитного кожуха.
 - Ущерб здоровью в результате вдыхания пыли от распила древесины, в особенности, дуба, бука и ДВП.
- Следующие факторы увеличивают риск возникновения проблем с дыханием:
- Не установленное устройство для отвода пыли при распиле дерева.
 - Недостаточное пылеудаление в результате загрязненных выходных фильтров.

Маркировка на инструменте

На инструмент нанесены следующие обозначения:



Перед началом работы прочтите руководство по эксплуатации.



Используйте защитные наушники.



Используйте защитные очки.



Место для переноски

Местоположение кода даты (рис. В)

Код даты **57**, который также включает год изготовления, напечатан на корпусе.

Пример:
2016 XX XX
Год производства

Комплектация поставки

В комплектацию входит:

- 1 Частично собранный инструмент
- 2 Ключ-шестигранник, 4/6 мм
- 1 Режущий диск 216 мм с твердосплавными напайками (из карбида вольфрама)
- 1 Фиксатор материала
- 1 Руководство по эксплуатации
- Проверьте на наличие повреждений инструмента, его деталей или дополнительных принадлежностей, которые могли возникнуть во время транспортировки.
- Перед эксплуатацией внимательно прочтите данное руководство.

Описание (рис. А, В, G, H)



ОСТОРОЖНО: Никогда не вносите изменения в конструкцию электроинструмента или какой-либо его части. Это может привести к повреждению или травме.

- | | |
|---|--|
| 1 Выключатель | 20 Ручка защелки фаски |
| 2 Рычаг разблокировки защитного ограждения | 21 Шкала фаски |
| 3 Ручка для переноски | 22 Монтажные отверстия для крепления на верстаке |
| 4 Фиксированная верхняя часть ограждения | 23 Блокировочная ручка |
| 5 Наружный фланец | 24 Штанга траверсы |
| 6 Болт крепления диска | 25 Головка пилы |
| 7 Нижнее ограждение диска | 26 Шестигранные ключи (Рис. G) |
| 8 Диск пилы | 27 Кабельный хомут |
| 9 Кнопка фиксатора подвижной направляющей | 28 Кабель |
| 10 Неподвижная плита | 29 Ручка регулятора частоты вращения (только для DWS771) |
| 11 Пластина для пропила | 30 Отверстие для висячего замка |
| 12 Рукоятка для установки угла торцевания | 31 Кнопка разблокировки |
| 13 Защелка скоса | 32 Ручка для перемещения (левая и правая) |
| 14 Поворотный стол / рукоятка для установки угла торцевания | 33 Внутренний фланец (Рис. H) |
| 15 Шкала скоса | 34 Место подсоединения пылесоса |
| 16 Подвижная направляющая | Дополнительные принадлежности (Рис. А, С–Е, К) |
| 17 Фиксатор материала | 35 Концевая пластина стола |
| 18 Фиксатор траверсы | 36 Опорные направляющие |
| 19 Запорный крюк ограждения | |

- | | |
|---|---|
| 37 Пластина поддержки материала | 41 Упор установки длины для коротких заготовок (используется с направляющими штангами 35) |
| 38 Шарнирный ограничитель | 42 Роликовый стол |
| 39 Регулируемая стойка 760 мм (максимальная высота) | 43 Быстроразъемный соединитель с поворотным замком |
| 40 Ножки | |

Сфера применения

Ваша комбинированная торцовочная пила DeWALT разработана для профессионального использования: распиловки леса, лесоматериалов и пластмасс. Она позволяет легко, точно и безопасно выполнять торцевые распилы, срез кромок и скосов.

Этот инструмент разработан для использования штатных дисков диаметром 216 мм с твердосплавной режущей кромкой.

НЕ используйте этот инструмент в условиях повышенной влажности или близости от легковоспламеняющихся жидкостей или газов.

Эти торцово-усовочные пилы являются профессиональными электроинструментами.

НЕ допускайте детей к инструменту. Использование инструмента неопытными пользователями должно происходить под контролем опытного коллеги.

⚠ ОСТОРОЖНО! Используйте инструмент только для выполнения работ, для которых он предназначен.

- **Малолетние дети и люди с ограниченными физическими возможностями.** Это устройство не предназначено для использования маленькими детьми или людьми с ограниченными физическими возможностями, если они не находятся под присмотром лица, отвечающего за их безопасность.
- Данный инструмент не предназначен для использования лицами (включая детей) с ограниченными физическими, психическими и умственными возможностями, не имеющими опыта, знаний или навыков работы с ним, если они не находятся под наблюдением лица, ответственного за их безопасность. Никогда не оставляйте детей без присмотра с этим инструментом.

Электрическая безопасность

Электродвигатель рассчитан на работу только при одном напряжении сети. Необходимо обязательно убедиться в том, что напряжение источника питания соответствует указанному на шильдике электроинструмента.



Ваш инструмент имеет двойную изоляцию в соответствии с EN61029. Поэтому не требуется заземления при работе с ним.

При необходимости замены шнура питания, ремонт устройства должен производиться только официальными сервисными агентами или квалифицированными техническими специалистами.

Следует использовать только следующие шнуры питания:

DWS777/DWS771: H05RN-F, 2 × 1,0 мм²
DWS777 LX/DWS771 LX: H05RR-F, 2 × 1,5 мм²

Замена штепсельной вилки (только для Великобритании и Ирландии)

Если нужно установить сетевую вилку:

- Осторожно снимите старую вилку.
- Подсоедините коричневый провод к терминалу фазы в вилке.
- Подсоедините синий провод к нулевому терминалу.

⚠ ОСТОРОЖНО: Заземления не требуется.

Соблюдайте инструкции по установке вилок высокого качества. Рекомендованный предохранитель: 13 А.

Установка сетевой вилки на инструментах 115 В (Только для Великобритании и Ирландии)

- Установленная вилка должна соответствовать стандарту BS EN60309 (BS4343), 16 Ампер, и иметь контакт заземления в позиции 4h.

ОСТОРОЖНО: Всегда следите за тем, чтобы кабельный зажим был правильно и надежно закреплен на оплетке кабеля.

Использование кабеля-удлинителя

При необходимости использования кабеля-удлинителя используйте соответствующий 3-жильный кабель-удлинитель для питания этого инструмента (см **Технические характеристики**). Минимальное поперечное сечение провода электрического кабеля должно составлять 1,5 мм²; максимальная длина 30 м.

При использовании кабельного барабана всегда полностью разматывайте кабель.

СБОРКА

ОСТОРОЖНО: Чтобы снизить риск получения травмы, выключите инструмент и отключите его от источника питания перед установкой и удалением дополнительных приспособлений, а также перед регулировочными или ремонтными работами. Убедитесь в том, что спусковой выключатель находится в положении OFF. Случайный запуск может привести к травме.

Распаковка

Двигатель и ограждения уже установлены на станину.

Кабельный хомут (рис. F)

Вставьте кабель 28 в кабельный хомут 27. Протяните кабель до пильной рамы, затем затяните хомут посредством винта.

Установка на верстаке (рис. B)

- На всех четырех ножках предусмотрены отверстия 22 для монтажа на станине. Под болты разных размеров предназначены отверстия двух разных диаметров. Вы можете использовать любые отверстия; нет необходимости использовать все одновременно. Предполагается, что будут использоваться болты диаметром 8 мм и длиной 80 мм. Во избежание смещения пилы надежно закрепляйте ее. Для удобства, инструмент можно установить на листе фанеры толщиной 12,5 мм или более, который затем крепится на поверхность основания или может быть перенесен в другое место, а затем закреплен.
- При монтаже пилы на листе фанеры проследите за тем, чтобы монтажные болты не выступали снизу. Фанерная панель должна ровно лежать на опоре. Во время крепления пилы к какой-либо рабочей поверхности, ее следует крепить только за выступы, на которых находятся монтажные отверстия. Крепление в любой другой точке помешает нормальной работе пилы.
- Во избежание заклинивания и неточной работы, проследите за тем, чтобы монтажная поверхность была ровной. Если пила качается на поверхности, поместите тонкий кусок материала под основание пилы, так, чтобы пила была плотно закреплена на монтажной поверхности.

Установка ножовочного полотна (Рис. A, G–I)

ОСТОРОЖНО: Чтобы снизить риск получения травмы, выключите инструмент и отключите его от источника питания перед установкой и удалением дополнительных приспособлений, а также перед регулировочными или ремонтными работами. Убедитесь в том, что спусковой выключатель находится в положении OFF. Случайный запуск может привести к травме.

ОСТОРОЖНО: Зубья новых дисков очень острые и могут представлять опасность.

ОСТОРОЖНО: Следите за тем, чтобы диск пилы был установлен так, как описано выше. Используйте только те пильные диски, что указаны в **Технических характеристиках**; № по каталогу: Рекомендуется DT4320.

- Вставьте 6 мм ключ-шестигранник 26 в торец противоположного от режущего диска конца вала и удерживайте его (рис. G).
- Ослабьте болт режущего диска 6, вращая его по часовой стрелке. Удалите болт режущего диска и внешний фланец 5.
- Нажмите на рычаг разблокировки нижнего ограждения 2 чтобы поднять нижнее ограждение режущий диска 7 и снимите режущий диск 8.
- Установите новый режущий диск на выступ внутреннего фланца 33, удостоверьтесь, что зубья в на нижней кромке режущего диска направлены в сторону направляющей (от оператора).
- Установите на место внешний фланец 5; убедитесь, что установочные выступы 45 корректно совмещены (по одному с каждой стороны вала электродвигателя).
- Затяните болт режущего диска 6, поворачивая его против часовой стрелки и удерживая другой рукой 6 мм ключ-шестигранник 26 (рис. I).

НАСТРОЙКА

ОСТОРОЖНО: Чтобы снизить риск получения травмы, выключите инструмент и отключите его от источника питания перед установкой и удалением дополнительных приспособлений, а также перед регулировочными или ремонтными работами. Убедитесь в том, что спусковой выключатель находится в положении OFF. Случайный запуск может привести к травме.

Ваша торцово-усовочная пила была точно настроена на заводе. Если в результате транспортировки, разгрузки или по другим причинам требуется повторная регулировка, следуйте приведенным ниже указаниям. После того, как это будет сделано, настройки будут точными.

Настройка рычагов траверсы для обеспечения одинаковой глубины резания (Рис. A, B, J, L)

Режущий диск должен проходить по всей длине стола при постоянной высоте пропила, не касаясь при этом неподвижной плиты стола в задней части паза или впереди поворотного рычага. Чтобы достичь этого, рычаги траверсы должны быть параллельны столу, когда головка пилы опущена до упора.

- Нажмите на рычаг разблокировки нижнего ограждения 2 (рис. A).
- Отведите пильную раму до упора в заднее положение и измерьте высоту от поворотного стола 14 до нижней части внешнего фланца 5 (рис. J).
- Поверните фиксатор траверсы пильной рамы 18 (Рис. B).
- Удерживая пильную раму полностью опущенной, протяните головку по всей длине хода.
- Снова измерьте высоту, как показано на рисунке К. Оба значения должны быть идентичными.
- При необходимости регулировки выполните следующие действия (Рис. L):
 - Ослабьте контргайку 46 на кронштейне 47 под верхней насадкой пылеулавливания 37 и выполните регулировку с помощью винта 48.
 - Затяните контргайку 46.

ОСТОРОЖНО: Всегда проверяйте, чтобы режущий диск не касался стола в задней части паза или перед поворотным рычагом в положениях 90° вертикального среза и среза под углом 45°. Не включайте инструмент, не проверив это!

Регулировка ограждения (Рис. M)

Поверните ручку фиксатора подвижной направляющей 9 против часовой стрелки, чтобы ослабить. Переместите подвижную направляющую 16 в такое положение, чтобы режущий диск не касался её, затем затяните ручку фиксатора, повернув её по часовой стрелке.

Проверка и регулировка диска относительно направляющей (Рис. В, N, O, Q)

1. Ослабьте фиксатор угла торцевания **13**.
2. Поместите большой палец на рукоятку для установки угла торцевания **12** и нажмите на фиксатор угла торцевания **13** чтобы освободить поворотный стол/рукоятку для установки угла торцевания **14**.
3. Рукояткой для установки угла скоса, добейтесь положения **0°**.
4. Опустите головку и зафиксируйте её в этом положении с помощью фиксатора нижнего положения **23**.
5. Убедитесь, что видимы только две метки **0°** **49** на шкале установки угла торцевания **15**.
6. Прижмите угольник **50** к левой стороне **16** направляющей и к диску **8**.

⚠ ОСТОРОЖНО: Не касайтесь зубцов диска угольником.

7. При необходимости регулировки выполните следующие действия:
 - a. Ослабьте винты **51** и переместите поворотный стол вправо или влево, пока режущий диск не займет положение **90°** относительно направляющей, измеряя с помощью угольника (Рис. N).
 - b. Снова затяните винты **51**.

Проверка и регулировка диска относительно направляющей (Рис. P–R)

1. Ослабьте рукоятку зажима для реза фаски **20** (Рис. P).
2. Прижмите пильную раму вправо, чтобы убедиться в том, что она расположена полностью вертикально, и затяните рукоятку зажима для скашивания кромок.
3. Поместите угольник **50** на стол, прижав его к диску **8** (Рис. Q).

⚠ ОСТОРОЖНО: Не касайтесь зубцов диска угольником.

4. При необходимости регулировки выполните следующие действия:
 - a. Ослабьте ручку регулятора наклона скоса кромок **20** и поворачивайте стопорный винт регулировки вертикального положения **52** в нужном направлении до тех пор, пока диск не будет установлен под углом **90°** к столу в соответствии с измерениями угольника.
 - b. Если указатель угла конусной резки **53** не показывает ноль на шкале угла конусной резки **21**, ослабьте винт **54** крепления указателя и установите указатель в нужное положение.

Проверьте и отрегулируйте угол фаски (Рис. A1, A2, H)

Корректировка наклона позволяет установить максимальный угол наклона на **45°** или **48°**, как требуется.

- Влево = **45°**
 - Вправо = **48°**
1. Удостоверьтесь, что ручка корректировки наклона **55** расположена в левом положении.
 2. Ослабьте рукоятку регулятора наклона **20** и сдвиньте пильную головку влево.
 3. Это положение соответствует наклону под углом **45°**.
 4. Если требуется регулировка, заворачивайте или выкручивайте установочный винт **56**, по мере необходимости, чтобы указатель **53** был совмещен с меткой **45°**.

⚠ ОСТОРОЖНО: Канавки направляющей могут быть забиты опилками. Используйте палочку или сжатый воздух для очистки направляющих.

Подготовка к эксплуатации

- ⚠ ОСТОРОЖНО:**
- Используйте отрезные диски соответствующего типа. Не используйте изношенные диски. Максимальная скорость вращения инструмента не должна превышать скорость вращения отрезного диска.

- Не пытайтесь распиливать очень мелкие детали.
- Не пытайтесь ускорить работу диска. Не прилагайте чрезмерных усилий.
- Перед началом резки дождитесь, пока двигатель наберет полные обороты.
- Убедитесь в том, что все фиксаторы и зажимы надежно закреплены.
- Надёжно крепите заготовку.
- Несмотря на то, что данная пила может использоваться для распиловки древесины и большинства цветных металлов, в этой инструкции по эксплуатации рассматривается распиловка только древесины. Аналогичные указания применимы и для других материалов. Не используйте эту пилу для резки чёрных металлов (чугун и сталь) или камня! Не используйте абразивные диски!
- Всегда используйте пластину для пропила. Не используйте станок, если щель пропила превышает **10 мм**.
- При размещении заготовки на куске древесины, длина этого куска должна быть на **300 мм** больше заготовки.

ЭКСПЛУАТАЦИЯ

Инструкции по эксплуатации

⚠ ОСТОРОЖНО: Всегда соблюдайте правила техники безопасности и применимые законы.

⚠ ОСТОРОЖНО: Чтобы снизить риск получения травмы, выключите инструмент и отключите его от источника питания перед установкой и удалением дополнительных приспособлений, а также перед регулировочными или ремонтными работами. Убедитесь в том, что спусковой выключатель находится в положении OFF. Случайный запуск может привести к травме.

Пользователи из Великобритании обращают внимание на "закон 1974 года о деревообрабатывающих инструментах" и соответствующим дополнениям к нему.

Убедитесь в том, что инструмент расположен оптимально с точки зрения эргономики, на столе соответствующей высоты и в устойчивом положении. Местоположение инструмента должно быть выбрано так, чтобы у оператора был хороший обзор и вокруг было достаточно места, которое позволило бы удобно работать с обрабатываемой деталью. Чтобы уменьшить эффект вибрации, убедитесь в том, что температура окружающей среды не была слишком низкой, за инструментом и оснасткой был надлежащий уход, а размер обрабатываемой детали соответствовал инструменту.

Включение и выключение (рис. A)

Отверстие **30** в выключателе **1** предназначено для установки замка для блокировки инструмента.

1. Для включения инструмента нажмите выключатель **1**.
2. Чтобы остановить работу инструмента отпустите переключатель.

Эксплуатация системы светодиодной подсветки XPS™ (Рис. A, V)

ПРИМЕЧАНИЕ: Торцовочную пилу необходимо подключить к источнику питания.

Система светодиодного освещения XPS™ включается нажатием кнопки питания, которая расположена на ручке под черным пластмассовым рычагом. Система светодиодного освещения XPS™ работает независимо от куркового переключателя торцовочной пилы. Неисправность XPS не влияет на работоспособность.

Для резки по карандашной отметке на деревянной заготовке:

1. Нажмите на черный пластмассовый рычаг, затем потяните ручку вниз **3**, чтобы переместить режущий диск **8** ближе к деревянной заготовке. На заготовке будет видна тень от режущего диска.

- Совместите карандашную линию к с кромкой тени диска.
Для идеального совмещения с карандашной линией может понадобиться регулировка угла торцевания или скоса кромки.

Ручка регулятора частоты вращения (только для DWS771)

Шкалу регулятора скорости **29** можно использовать для настройки скорости в широких пределах.

Установите диск регулятора частоты вращения **29** на требуемый диапазон, который обозначен числом (1-5).

- Для пиления мягких материалов (например, древесины) используйте высокую скорость.
- Для работы с твёрдыми породами древесины, установите низкую скорость.

Положение тела и рук

Правильное положение вашего тела и рук при работе с усочной пилой позволит распилить детали легче, аккуратнее и безопаснее.

! ОСТОРОЖНО:

- Никогда не держите руки возле режущего элемента.
- Не подносите руки к режущему диску ближе, чем на 150 мм.
- Прижимайте заготовку к столу и направляющей во время распиловки. Держите свои руки в этом положении до тех пор, пока не отпустите выключатель и диск полностью не остановится.
- Всегда сначала выполняйте пробные разрезы (при выключенном инструменте), перед тем как делать окончательный разрез, чтобы проверить ход диска.
- Не допускайте перекрещивания рук во время работы с инструментом.
- Твёрдо стойте на ногах, чтобы сохранять надлежащий баланс.
- По мере перемещения рычага пилы вправо или влево, следуйте за ним, держась в стороне от режущего диска.

Основные способы распила

Вертикальный поперечный разрез под прямым углом (Рис. А, S)

ПРИМЕЧАНИЕ: Используйте 216 мм режущие диски с установочными отверстиями на 30 мм, чтобы получить желательную производительность резания.

- Поднимите пильную раму **25** в крайнее верхнее положение, нажав на пильную раму **25** и вытянув блокировочную ручку **23**. Отпустите блокировку, и дайте головке подняться в крайнее верхнее положение.
- Сожмите фиксатор угла торцевания **13**, затем переместите рычаг в положение 0°.
- Отпустите фиксатор угла торцевания.
- Перед началом работы всегда проверяйте надёжность затяжки фиксатора регулировки угла косого среза.
- Поместите деревянную заготовку на подвижную направляющую **16** и зафиксируйте с помощью зажима заготовок **17**.
- Возьмитесь за ручку **3** и нажмите на рычаг **2**, чтобы освободить защитное ограждение. Нажмите переключатель **1** для запуска двигателя. Рекомендуется начинать распил около направляющей.
- Опустите пильную головку, чтобы режущий диск распилит древесину и вошел в прорезь пластмассовой пластины **11**.
- После выполнения распила отпустите выключатель и дождитесь полного останова режущего диска, прежде чем вернуть пильную головку в верхнее исходное положение.

! ОСТОРОЖНО:

- Для некоторых типов пластмассовых профилей желательнее выполнить эту последовательность в обратном порядке.

- Нижнее ограждение режущий диска разработано таким образом, чтобы быстро закрыть диск, когда рычаг **2** отпущен. Если он не закрывается, доставьте пилу для обслуживания уполномоченному DeWALT агенту по ремонту.

Выполнение поступательного разреза (Рис. А, В, S)

- Поверните и ослабьте фиксатор траверсы пильной рамы **18**.
- Опустите пильную раму **25**, вытяните блокировочную ручку **23** и подождите, пока пильная рама не поднимается в крайнее верхнее положение.
- Поместите деревянную заготовку на подвижную направляющую **16** и зафиксируйте с помощью зажима заготовок **17**.
- Опустите пильную раму и протяните по всей длине хода.
- Чтобы освободить защитное ограждение, нажмите на рычаг **2**. Нажмите переключатель **1** для запуска двигателя.
- Полностью опустите пильную головку, чтобы режущий диск распилит древесину, затем сместите ее назад, чтобы завершить распил **11**.
- После выполнения распила отпустите выключатель и дождитесь полного останова режущего диска, прежде чем вернуть пильную головку в верхнее исходное положение.

! ОСТОРОЖНО: По окончании выполнения поступательного разреза не забудьте зафиксировать головку пилы в заднем положении.

Вертикальный поперечный разрез под косым углом (Рис. А, T)

- Затяните фиксатор угла торцевания **13**. Сместите рычаг влево или вправо на нужный угол.
- Фиксатор угла торцевания позволяет автоматически устанавливать угол наклона на 0°, 15°, 22,5°, 31,62°, 45° и 50°, как влево, так и вправо. Если необходимо установить какой-либо промежуточный угол, крепко удерживайте пильную головку и зафиксируйте ее, затягивая рукоятку регулировки угла торцевания.
- Всегда проверяйте надёжность затяжки рычага регулировки угла скола перед началом работы.
- Далее действуйте так же, как для вертикального разреза под прямым углом.

! ОСТОРОЖНО: При резке под углом края деревянной заготовки с небольшим количеством отрезаемого материала, располагайте деревянную заготовку таким образом, чтобы обрезки оказывались на стороне диска, расположенной под большим углом по отношению к направляющей:

- торцевание с левым наклоном, обрезки вправо
- резка под косым углом торцевание с правым наклоном, обрезки влево

Поперечные срезы под углом (Рис. P, U)

Угол резки может быть задан от 0° до 48° влево. Угол до 45° может быть установлен с помощью рукоятки для установки угла торцевания между нулем и, максимум, 45° вправо или влево.

- Ослабьте ручку регулятора наклона **20** и установите нужный угол скола.
- Установите кнопку разблокировки **31**, если требуется.
- Крепко удерживайте пильную головку, не позволяя ей опускаться.
- Надёжно затяните рукоятку зажима для скашивания кромок **20**.
- Далее действуйте так же, как для вертикального разреза под прямым углом.

Качество отреза

Чистота любого среза зависит от множества факторов, то есть распиливаемого материала. Когда необходимо получить наиболее чистый срез для особо точной работы, необходимо использовать острый (с 60 зубьями с твёрдосплавными наплавками) режущий диск и применять более медленную подачу при резании.

⚠ ОСТОРОЖНО: Убедитесь в том, что материал не смещается во время резки; надежно закрепите деталь на месте. Прежде, чем поднять пильную головку, всегда следите за тем, чтобы диск полностью остановился. Если на задней части разрезаемой заготовки остаются торчать маленькие волокна древесины, наклейте на заготовку клейкую ленту. Режьте в месте с лентой и тщательно удалите ленту, когда распил завершен.

Зажим заготовки (Рис. С, X)

⚠ ОСТОРОЖНО: Всегда используйте зажим для заготовок.

Наилучшие результаты достигаются при использовании зажимов материала **17**, предназначенных для использования с пилой.

Для установки крепления

1. Вставьте его в отверстие за ограждением. Зажим **17** должен быть ориентировано на заднюю часть углоторцовочной пилы. Убедитесь в том, что этот паз полностью вошел в основание на торцово-усовочной пиле. Если паз виден, зажим недостаточно хорошо закреплен.
2. Поверните зажим на 180° в направлении к лицевой стороне торцовочной пилы.
3. Ослабьте кнопку для регулировки крепления вверх или вниз, затем воспользуйтесь кнопкой точной настройки для того, чтобы хорошо закрепить деталь.

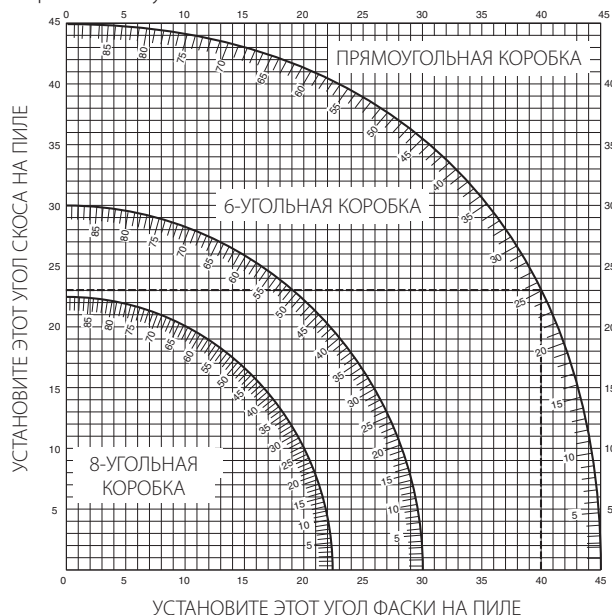
ПРИМЕЧАНИЕ: Установите крепление на правой стороне основания при выполнении косого среза. ВСЕГДА ВЫПОЛНЯЙТЕ ПРОБНЫЕ ПРОГОНЫ (БЕЗ НАГРУЗКИ) ДО ТОГО, КАК ВЫПОЛНИТЬ РАЗРЕЗ, ЧТОБЫ ПРОВЕРИТЬ ХОД ПИЛЬНОГО ДИСКА. УБЕДИТЕСЬ, ЧТО КРЕПЛЕНИЕ НЕ МЕШАЕТ РАБОТЕ ОГРАЖДЕНИЯ ПИЛЫ.

Составной скос (Рис. W)

Этот разрез представляет собой комбинацию торцевания и скоса кромок. Этот тип резки используется для изготовления рам или коробок с наклонными сторонами наподобие той, что изображена на рис W.

⚠ ОСТОРОЖНО: Если угол резки изменяется при каждом новом распиле, убедитесь, что рукоятка и регулировочная ручка зажима для торцевания надежно зажаты. Их необходимо затягивать после выполнения любых изменений угла торцевания или скоса кромок.

- Приведенная ниже диаграмма поможет вам при выборе правильных настроек угла резки фаски и под углом для выполнения стандартной сложной резки под углом.
- Чтобы воспользоваться этой таблицей выберите нужный угол «А» (рис. W) своего проекта и установите этот угол в соответствующую дугу в таблице. С этой точки опуститесь по таблице прямо вниз, чтобы найти нужный угол фаски, и прямо напротив вы найдете правильный угол скоса.



1. Установите на пиле указанные углы и выполните несколько пробных разрезов.
2. Попробуйте совместить отрезанные компоненты.
Пример: Чтобы сделать ящик с 4-сторонами с внешними углами в 25° (угол «А») (рис. W), используйте верхнюю правую дугу. Найдите 25° на шкале дуги. Проведите горизонтальную пересекающую линию к любой стороне для того, чтобы получить значение угла скоса на пиле (23°). Аналогичным образом проведите вертикальную линию сверху или снизу, чтобы получить значения угла фаски на пиле (40°). Всегда пробуйте сделать несколько пробных распилов, чтобы проверить настройки пилы.

⚠ ОСТОРОЖНО: Никогда не превышайте при комбинированной резке с углом торцевания 45° угол наклона в 45° для правого или левого торцевания.

Опора для коротких и длинных заготовок (рис. С, D)

Распиловка коротких заготовок

Желательно использовать упор для установки длины **41** как для распиловки партии коротких заготовок, так и для распиловки отдельных заготовок различной длины. Упор для установки длины может использоваться только вместе с парой дополнительных направляющих штанг **35**.

Распиловка длинных заготовок

⚠ ОСТОРОЖНО: Для снижения риска получения травмы, всегда используйте опору для длинных заготовок.

На рисунке С показана идеальная конфигурации для распиловки длинных заготовок, когда пила используется в незакрепленном состоянии (все изделия доступны по дополнительному заказу).

Эти пункты (кроме ножек и струбцины для зажима заготовок) требуются как со стороны подачи, так и на входе:

- Ножки **40** (поставляются в комплекте с инструкцией по монтажу).
- Направляющие штанги (500 или 1000 мм) **35**.
- Стойки **39** для опоры направляющих штанг. Не используйте стойки для опоры станка! Высота стоек может регулироваться.
- Пластины поддержки материала **36**.
- Концевая пластина стола **34** поддержки направляющих (также используется при креплении станка на рабочем столе).
- Фиксатор материала **17**.
- Шарнирный ограничитель **38**.

1. Установите пилу на ножки и присоедините направляющие штанги.
2. Надежно закрепите пластины для поддержки заготовки **36** к направляющей штанге **35**.
3. Струбцина для зажима заготовок **17** теперь функционирует как упор для установки длины.
4. Установите концевые пластины стола **34**.
5. Установите поворотный стопор **38** на заднюю направляющую.
6. Используйте поворотный стопор **38** для регулировки длины заготовок средних и больших размеров. Он может использоваться в качестве бокового упора или отведен в сторону, если не используется.



Удаление пыли (рис. А, К)

⚠ ОСТОРОЖНО: Всегда, когда это возможно, используйте устройство для удаления пыли, разработанное в соответствии с действующими нормативами по выбросу пыли.

Подключите устройство для сбора пыли, разработанное в соответствии с действующими нормативами. Скорость воздушного потока от подключенных внешних систем должна составлять 20 м/с ±2 м/с. Эта скорость должна измеряться в точке соединения вентиляционного канала с инструментом (в точке соединения), инструмент должен быть подключен, но не должен при этом работать.

ПРИМЕЧАНИЕ: Рекомендуется использовать быстроразъемный соединитель с поворотным замком DWV9000 **43** в качестве дополнительной принадлежности для подключения устройства для сбора пыли.

Соблюдайте законодательство страны при выборе рабочих материалов. Пылесос должен подходить для материалов, над которыми выполняется работа.

Сбор сухой пыли может быть особенно вредным для здоровья и иметь канцерогенное действие, необходимо использовать специальный пылесос.

Транспортировка (рис. А, В)

⚠ ОСТОРОЖНО: Для более удобного перемещения, в основании торцовочной пилы предусмотрены две выемки для захвата руками (32). Никогда не используйте ограждения для подъема или переноски торцовочной пилы.

1. Чтобы транспортировать пилу, установите регуляторы положения наклона и угла торцовки в положение 0°.
2. Нажмите на рычаг разблокировки нижнего ограждения **2** (рис. А).
3. Опустите пыльную головку и нажмите кнопку блокировки в нижнем положении **23** (рис. В).
4. Переместите режущий диск в исходное положение и нажмите фиксатор траверсы **18**.

ТЕХНИЧЕСКОЕ ОБСЛУЖИВАНИЕ

Электроинструмент DeWALT имеет длительный срок эксплуатации и требует минимальных затрат на техобслуживание. Для длительной безотказной работы необходимо обеспечить правильный уход за инструментом и его регулярную очистку.

⚠ ОСТОРОЖНО: Чтобы снизить риск получения травмы, выключите инструмент и отключите его от источника питания перед установкой и удалением дополнительных приспособлений, а также перед регулировочными или ремонтными работами. Убедитесь в том, что спусковой выключатель находится в положении OFF. Случайный запуск может привести к травме.

⚠ ОСТОРОЖНО: Если режущий диск изношен, замените его.



Смазка

Вашему инструменту не требуется дополнительная смазка.



Чистка

Перед использованием тщательно проверьте верхнее ограждение, подвижное нижнее ограждение диска, а также трубку пылеудаления, чтобы убедиться в том, что все работает нормально. Следите за тем, чтобы стружка, пыль или частицы обрабатываемых деталей не привели к блокировке любой функции.

Если частицы обрабатываемой детали зажаты между ножовочным полотном и ограждением, отключите инструмент от сети и следуйте инструкциям, изложенным в разделе **Установка ножовочного полотна**.

Удалите застрявшие частицы и соберите заново ножовочное полотно.

⚠ ОСТОРОЖНО: Удаляйте загрязнения и пыль с корпуса инструмента, продувая его сухим воздухом, поскольку грязь собирается внутри корпуса и вокруг вентиляционных отверстий. Надевайте защитные наушники и противопылевую маску при выполнении этих работ.

⚠ ОСТОРОЖНО: Никогда не пользуйтесь растворителями или другими сильнодействующими химическими веществами для чистки неметаллических частей инструмента. Эти химикаты могут повредить структуру материала, используемого для производства таких деталей. Используйте ткань, смоченную в мягком мыльном растворе. Не допускайте попадание жидкости внутрь инструмента; никогда не погружайте никакие из деталей инструмента в жидкость.

⚠ ОСТОРОЖНО: Чтобы снизить риск получения травмы, регулярно очищайте верхнюю часть стола.

⚠ ОСТОРОЖНО: Чтобы снизить риск получения травмы, регулярно очищайте систему для сбора пыли.

Дополнительные принадлежности

⚠ ОСТОРОЖНО: В связи с тем, что дополнительные приспособления других производителей, кроме DeWALT, не проходили проверку на совместимость с данным изделием, их использование может представлять опасность. Во избежание травм следует использовать для данного инструмента только дополнительные приспособления, рекомендованные DeWALT.

Использование роликового стола (Рис. С–Е)

Роликовый стол **42** значительно облегчает обработку больших и длинных деревянных заготовок (Рис. Е). Он может быть присоединен как с левой, так и с правой стороны станка. Роликовый стол требует использования дополнительных ножек для опоры (рис. С).

⚠ ОСТОРОЖНО: Сборка роликового стола должна выполняться в соответствии с предоставляемой при поставке ножек инструкцией.


- Замените короткие опорные стержни, которые поставляются с ножками, на направляющие от стола, если должен использоваться стол.
- Соблюдайте все инструкции, которые были предоставлены с роликовым столом.


Размеры доступных режущих дисков (рекомендованные режущие диск)

Тип режущего диска	Размеры диска (диаметр × отверстие × кол-во зубьев)	Применение
DT4310 серии 40	216 × 30 × 24	Для общего применения, продольной резки и торцевых распилов дерева и пластмассы
DT4286 серии 40	216 × 30 × 80	ТСГ - для распиловки алюминия
DT4320 серии 60	216 × 30 × 48	АТВ - для распиловки мелких деталей из искусственного и натурального дерева
DT4350 серии 60	216 × 30 × 60	ТСГ - для распиловки очень мелких деталей из искусственного и натурального дерева

Проконсультируйтесь со своим продавцом для получения дополнительной информации.

Защита окружающей среды

 Отдельная утилизация. Изделия и аккумуляторные батареи с данным символом на маркировке запрещается утилизировать с обычными бытовыми отходами.

 Изделия и аккумуляторные батареи содержат материалы, которые могут быть извлечены или переработаны, снижая потребность в исходном сырье. Пожалуйста, утилизируйте электрические изделия и аккумуляторные батареи согласно местным нормам. Дополнительная информация доступна по адресу www.2helpU.com.

DEWALT

Гарантийные условия Уважаемый покупатель!

1. Поздравляем Вас с покупкой высококачественного изделия DEWALT и выражаем признательность за Ваш выбор.
2. При покупке изделия требуйте проверки его комплектности и исправности в Вашем присутствии, инструкцию по эксплуатации и заполненный гарантийный талон на русском языке. В гарантийном талоне должны быть внесены: модель, дата продажи, серийный номер, дата производства инструмента; название, печать и подпись торговой организации. При отсутствии у Вас правильно заполненного Гарантийного талона, а также несоответствия указанных в нем данных мы будем вынуждены отклонить Ваши претензии по качеству данного изделия.
3. Во избежание недоразумений убедительно просим Вас перед началом работы с изделием внимательно ознакомиться с инструкцией по его эксплуатации. Правовой основой настоящих гарантийных условий является действующее Законодательство. Гарантийный срок на данное изделие составляет 12 месяцев и исчисляется со дня продажи. В случае устранения недостатков изделия, гарантийный срок продлевается на период его нахождения в ремонте. Срок службы изделия составляет 5 лет со дня продажи.
4. В случае возникновения каких-либо проблем в процессе эксплуатации изделия рекомендуем Вам обращаться только в уполномоченные сервисные центры DEWALT, адреса и телефоны которых Вы сможете найти в гарантийном талоне, на сайте www.2helpU.com или узнать в магазине. Наши сервисные станции - это не только квалифицированный ремонт, но и широкий ассортимент запчастей и принадлежностей.
5. Производитель рекомендует проводить периодическую проверку и техническое обслуживание изделия в уполномоченных сервисных центрах.
6. Наши гарантийные обязательства распространяются только на неисправности, выявленные в течение гарантийного срока и вызванные дефектами производства и \ или материалов.
7. **Гарантийные условия не распространяются на неисправности изделия, возникшие в результате:**
 - 7.1. Несоблюдения пользователем предписаний инструкции по эксплуатации изделия, применения изделия не по назначению, неправильном хранении, использования принадлежностей, расходных материалов и запчастей, не предусмотренных производителем.
 - 7.2. Механического повреждения (сколы, трещины и разрушения) внутренних и внешних деталей изделия, основных и вспомогательных рукояток, сетевого электрического кабеля, вызванного внешним ударным или любым иным воздействием.
 - 7.3. Попадания в вентиляционные отверстия и проникновение внутрь изделия посторонних предметов, материалов или веществ, не являющихся отходами, сопровождающими применение изделия по назначению, такими как: стружка, опилки, песок, и пр.
 - 7.4. Воздействий на изделие неблагоприятных атмосферных и иных внешних факторов, таких как дождь, снег, повышенная влажность, нагрев, агрессивные среды, несоответствие параметров питающей электросети, указанных на инструменте.
 - 7.5. Стихийного бедствия. Повреждение или утрата изделия, связанное с непредвиденными бедствиями, стихийными явлениями, в том числе вследствие действия непреодолимой силы (пожар, молния, потоп и другие природные явления), а также вследствие перепадов напряжения в электросети и другими причинами, которые находятся вне контроля производителя.
8. **Гарантийные условия не распространяются:**
 - 8.1. На инструменты, подвергавшиеся вскрытию, ремонту или модификации вне уполномоченного сервисного центра.
 - 8.2. На детали и узлы, имеющие следы естественного износа, такие как: приводные ремни и колеса, угольные щетки, смазка, подшипники, зубчатое зацепление редукторов, резиновые уплотнения, сальники, направляющие ролики, муфты, выключатели, бойки, толкатели, стволы, и т.п.
 - 8.3. На сменные части: патроны, цанги, зажимные гайки и фланцы, фильтры, аккумуляторные батареи, ножи, шлифовальные подошвы, цепи, звездочки, пыльные шины, защитные кожухи, пилки, абразивы, пыльные и абразивные диски, фрезы, сверла, буры и т.п.
 - 8.4. На неисправности, возникшие в результате перегрузки инструмента (как механической, так и электрической), повлекшей выход из строя одновременно двух и более деталей и узлов, таких как: ротора и статора, обеих обмоток статора, ведомой и ведущей шестерни редуктора или других узлов и деталей. К безусловным признакам перегрузки изделия относятся, помимо прочего: появление цветов побежалости, деформация или оплавление деталей и узлов изделия, потемнение или обугливание изоляции проводов электродвигателя под воздействием высокой температуры.







GB WARRANTY CARD

BY ГАРАНТЫЙНЫЙ ТАЛОН

RUS ГАРАНТИЙНЫЙ ТАЛОН

KZ КЕПІЛДІК ТАЛОН

UA ГАРАНТІЙНИЙ ТАЛОН

UZ ГАРАНТИЯ ЧИПТАСИ



GB months

RUS месяцев

UA місяців

12

BY месяцаў

KZ ай

UZ ой

GB Serial No.	Date of sale	Selling stamp, Signature
RUS Серийный номер	Дата продажи	Печать и подпись торговой организации
UA Серійний номер	Дата продажу	Печатка та підпис торгівельної організації
BY Серыйны нумар	Дата продажы	Пячатка і подпіс гандлёвай установы
KZ Сериялық нөмір	Сату күні	Сауда ұйымының мөрі мен қолтанбасы
UZ Серия сони	Сотилган куни	Савдо корхонанинг мухр ва имзоси

№ 1

Order No. / Заказ № / Замовлення №

Date of receipt/Дата поступления/Дата прийому

Date of repair/Дата выдачи/Дата видання

Stamp and signature of the service centre/
Печать и подпись сервисного центра/
Печатка та підпис сервісного центру

№ 1

Order No. / Заказ № / Замовлення №

Date of receipt/Дата поступления/Дата прийому

Stamp and signature of the service centre/
Печать и подпись сервисного центра/
Печатка та підпис сервісного центру

№ 2

Order No. / Заказ № / Замовлення №

Date of receipt/Дата поступления/Дата прийому

Date of repair/Дата выдачи/Дата видання

Stamp and signature of the service centre/
Печать и подпись сервисного центра/
Печатка та підпис сервісного центру

№ 2

Order No. / Заказ № / Замовлення №

Date of receipt/Дата поступления/Дата прийому

Stamp and signature of the service centre/
Печать и подпись сервисного центра/
Печатка та підпис сервісного центру

№ 3

Order No. / Заказ № / Замовлення №

Date of receipt/Дата поступления/Дата прийому

Date of repair/Дата выдачи/Дата видання

Stamp and signature of the service centre/
Печать и подпись сервисного центра/
Печатка та підпис сервісного центру

№ 3

Order No. / Заказ № / Замовлення №

Date of receipt/Дата поступления/Дата прийому

Stamp and signature of the service centre/
Печать и подпись сервисного центра/
Печатка та підпис сервісного центру

№ 4

Order No. / Заказ № / Замовлення №

Date of receipt/Дата поступления/Дата прийому

Date of repair/Дата выдачи/Дата видання

Stamp and signature of the service centre/
Печать и подпись сервисного центра/
Печатка та підпис сервісного центру

№ 4

Order No. / Заказ № / Замовлення №

Date of receipt/Дата поступления/Дата прийому

Stamp and signature of the service centre/
Печать и подпись сервисного центра/
Печатка та підпис сервісного центру

№ 4

№ 3

№ 2

№ 1

Заказ №/Тапсырыс №/Буюртма №

Заказ №/Тапсырыс №/Буюртма №

Заказ №/Тапсырыс №/Буюртма №

Заказ №/Тапсырыс №/Буюртма №

Дата прыемки/Кабылдау күні/Кабул килинган куни

Дата прыемки/Кабылдау күні/Кабул килинган куни

Дата прыемки/Кабылдау күні/Кабул килинган куни

Дата прыемки/Кабылдау күні/Кабул килинган куни

Дата выдачы/Беру күні/Кайтарыб берилган куни

Дата выдачы/Беру күні/Кайтарыб берилган куни

Дата выдачы/Беру күні/Кайтарыб берилган куни

Дата выдачы/Беру күні/Кайтарыб берилган куни

Пячатка і подпіс сэрвіснага цэнтра/
Сэрвіс орталығының мөрі мен колтанбасы/
Сэрвіс марказининг мухр ва имзоси

Пячатка і подпіс сэрвіснага цэнтра/
Сэрвіс орталығының мөрі мен колтанбасы/
Сэрвіс марказининг мухр ва имзоси

Пячатка і подпіс сэрвіснага цэнтра/
Сэрвіс орталығының мөрі мен колтанбасы/
Сэрвіс марказининг мухр ва имзоси

Пячатка і подпіс сэрвіснага цэнтра/
Сэрвіс орталығының мөрі мен колтанбасы/
Сэрвіс марказининг мухр ва имзоси

№ 4

№ 3

№ 2

№ 1

Заказ №/Тапсырыс №/Буюртма №

Заказ №/Тапсырыс №/Буюртма №

Заказ №/Тапсырыс №/Буюртма №

Заказ №/Тапсырыс №/Буюртма №

Дата прыемки/Кабылдау күні/Кабул килинган куни

Дата прыемки/Кабылдау күні/Кабул килинган куни

Дата прыемки/Кабылдау күні/Кабул килинган куни

Дата прыемки/Кабылдау күні/Кабул килинган куни

Пячатка і подпіс сэрвіснага цэнтра/
Сэрвіс орталығының мөрі мен колтанбасы/
Сэрвіс марказининг мухр ва имзоси

Пячатка і подпіс сэрвіснага цэнтра/
Сэрвіс орталығының мөрі мен колтанбасы/
Сэрвіс марказининг мухр ва имзоси

Пячатка і подпіс сэрвіснага цэнтра/
Сэрвіс орталығының мөрі мен колтанбасы/
Сэрвіс марказининг мухр ва имзоси

Пячатка і подпіс сэрвіснага цэнтра/
Сэрвіс орталығының мөрі мен колтанбасы/
Сэрвіс марказининг мухр ва имзоси

BY

KZ

UZ

АВТОРИЗОВАННЫЕ СЕРВИСНЫЕ ЦЕНТРЫ

RU	Город	Адрес	Телефон
	Альметьевск	423451, ул. Тухватуллина, база Смарт	(8553) 30-01-01
	Ангарск	665800, ул. Рабочего Штаба, д. 89	(3955) 77-91-02
	Архангельск	163071, ул. пр. Тимме, д. 23	(8182) 27-00-49, 29-35-86, 61-64-88
	Астрахань	414057, ул. Рождественского, д. 1 Ж	(8512) 35-14-46, 35-14-46
	Астрахань	414051, ул. 5-я Литейная, д. 30	(8512) 59-97-00, (908) 617-20-86
	Астрахань	414014, ул. Ярославская, д. 34	(8512) 45-03-21
	Ачинск	662150, ул. Дзержинского, д. 36	(39151) 6-23-22
	Барнаул	656010, ул. пр-т Ленина, д. 73	(3852) 61-77-12
	Барнаул	656067, ул. Балтийская д. 66	(3852) 45-58-47
	Белгород	308002, ул. Богдана Хмельницкого пр-т, д. 133 В	(4722) 31-82-48, 34-61-29
	Белгород	308007, ул. Костюкова, д. 1	(4722) 55-26-43
	Благовещенск	675014, ул. Кольцевая, д. 43	(4162) 42-30-70
	Бор	606440, ул. Первомайская, д. 7 А	(83159) 9-35-58
	Братск	665700, ул. Индустриальный пр-д, д. 5 А, пав. 12	(3953) 40-90-23
	Брянск	241035, ул. Бутова, д. 14	(4832) 68-71-75, 33-34-06, 33-12-06
	Брянск	241037, ул. Красноармейская, д. 103	(4832) 41-71-44, 33-34-09
	Великие Луки	182100, ул. Мурманская, д. 16	(81153) 3-71-20
	Владивосток	690105, ул. Бородинская, д. 46/50, к. 306	(423) 234-57-12, 246-32-47
	Владикавказ	362003, ул. Калоева, д. 400	(8672) 51-32-23, 74-59-77
	Владимир	600022, ул. пр-кт Ленина, д. 44	(4922) 38-27-90
	Владимир	600035, ул. Куйбышева, д. 4	(4922) 37-06-05
	Волгоград	400074, ул. Козловская, д. 20	(8442) 94-52-49
	Волгоград	400055, ул. Фадеева, д. 29	(8442) 55-00-11
	Волгоград	400137, ул. 30 Лет Победы, д. 16	(8442) 55-00-11
	Волжский	404106, ул. Большевицкая, д. 70 Б	(8443) 55-00-99
	Вологда	160022, ул. Можайского, д. 44	(8172) 74-30-63
	Воронеж	394026, ул. Текстильщиков, д. 2 корп. 3 (З)	(473) 261-96-35
	Воткинск	427430, ул. Садовникова, д. 17	(950) 171-60-05
	Екатеринбург	620026, ул. Розы Люксембург, д. 67 А	(343) 251-94-94
	Екатеринбург	620026, ул. Шефская, д. 3, корп. А	(343) 219-28-47, 264-04-40
	Иваново	153034, ул. Смирнова, д. 95	(4932) 47-54-14, 32-65-42
	Иваново	153000, ул. Красногвардейская д. 33	(4932) 30-67-00
	Ижевск	426006, ул. Телегина, д. 30	(3412) 93-24-19
	Ижевск	426011, ул. Майская, д. 30	(3412) 73-95-85
	Иркутск	664075, ул. Байкальская, д. 239, корп. 7	(3952) 22-60-29, 22-87-24
	Иркутск	664035, ул. Рабочего штаба, д. 87	(3952) 77-91-02, 77-93-87
	Йошкар-Ола	424000, ул. Машиностроителей, д. 2 Б	(8362) 41-97-70
	Казань	420029, ул. Сибирский Тракт, д. 34 корп. 12	(843) 211-99-01 (02,03,04)
	Казань	420136, ул. Маршала Чуйкова, д. 25	(843) 525-44-15
	Казань	420140, ул. Ломжинская, д. 16 А	(843) 262-01-01, 262-27-65
	Калининград	236001, ул. Московский пр., д. 253	(4012) 59-06-06, 59-06-13
	Калуга	248000, ул. Карла Либкнехта, д. 31	(4842) 23-65-03, (920) 617-81-91
	Камышин	403873, ул. Пролетарская, д. 111 Б	(84457) 5-27-27
	Кемерово	650044, ул. Абызова, д. 12 А	(3842) 64-01-01, 64-28-00
	Киров	610020, ул. Труда, д. 71	(8332) 64-66-56
	Киров	630004, ул. Ленина, д. 54	(8332) 35-80-24, 35-80-25
	Ковров	601916, ул. Летняя, д. 24 А	(49232) 4-58-66
	Кострома	156026, ул. Северной правды, д. 41	(4942) 32-59-91
	Кострома	156026, ул. Северной правды, д. 41 А	(4942) 32-59-91, (910) 376-00-10
	Краснодар	445000, ул. Новороссийская, д. 174 А	(989) 800-86-32, (918) 977-76-22
	Красноярск	660121, ул. Парашютная, д. 15	(3912) 61-98-99, 61-98-95
	Красноярск	660022, ул. Аэровокзальная, д. 21 стр. 2	(3912) 41-86-40
	Курск	305000, ул. Невского, д. 13 Б	(4712) 38-90-65
	Липецк	398001, ул. 8 Марта, д. 13	(4742) 74-06-96, 35-32-15
	Липецк	398035, ул. Космонавтов, д. 43	(4742) 31-92-69, 79
	Магнитогорск	455045, ул. Свободы, д. 7	(3519) 49-26-77
	Москва	121471, ул. Гвардейская, д. 3, к.1	(495) 737-81-59, 444-10-70
	Мурманск	183038, ул. Ленина пр-т, д. 45	(8152) 47-47-25
	Муром	602266, ул. Владимирское шоссе, д. 12	(49234) 2-63-41
	Набережные Челны	423803, ул. Сармановский тракт, д. 60	(8552) 33-23-12, 44-49-99
	Нальчик	360004, ул. Кирова, д. 137	(8662) 40-29-83
	Нижний Новгород	603124, ул. Московское ш., д. 300	(831) 275-35-03
	Нижний Новгород	603089, ул. Полтавская, д. 32	(831) 416-78-80, 416-78-70
	Нижний Новгород	603086, ул. Должанская, д. 6 Б	(831) 281-81-91
	Новокузнецк	654041, ул. пр. Октябрьский, д. 58	(3843) 73-83-17
	Новомосковск	301660, ул. Мира, д.17 А	(48762) 7-90-37
	Новороссийск	353920, ул. Героев Десантников, д. 61	(8617) 63-50-10
	Новосибирск	630091, ул. Советская, д. 52	(3832) 20-00-30
	Обнинск	249034, ул. Кабицинская Гос Заря №244	(48439) 9-07-46
	Омск	644001, ул. Шебалдина, д. 199, к. 1	(3812) 36-65-09, 36-64-33
	Орел	302030, ул. Старо-Московская, д. 7	(4862) 54-36-07
	Оренбург	460050, ул. Томилинская д. 238/1	(3532) 53-26-11, 27-87-97
	Орск	462421, ул. Новосибирская, д. 90	(3537) 42-10-99
	Орск	462421, ул. Новосибирская, д. 211	(3537) 28-15-29
	Пенза	440600, ул. Гладкова, д. 10	(8412) 55-32-27
	Пермь	614064, ул. Героев Хасана, д. 41	(342) 240-25-39, 240-25-38
	Петрозаводск	185031, ул. Заводская, д. 4	(8142) 74-72-42, 77-15-77
	Псков	180006, ул. Первомайская, д. 33	(8112) 72-45-55, 72-30-56
	Пятигорск	357500, ул. Суворовский проезд, д. 1 А	(8793) 38-27-57
	Ростов-на-Дону	344004, ул. Нансена, д. 140	(863) 207-21-06, 279-03-05

Ростов-на-Дону	344079, ул. Нансена, д. 77	(863) 295-74-65
Рязань	390000, ул. Кольцова, д. 14	(4912) 28-20-16, (800) 100-80-33
Рязань	390037, ул. Советской Армии, д. 5	(4912) 32-07-81
Самара	443052, ул. Земеца, д. 25	(846) 955-24-14
Самара	443080, ул. 4-й проезд, д. 66	(846) 342-52-61
Санкт-Петербург	190103, ул. наб. Обводного канала, д. 187, литер Д	(812) 777-0-111, 251-83-39
Санкт-Петербург	190013, ул. Рузовская, д. 5/13, литер А, пом. 6-Н	(812) 647-35-68
Саранск	430026, ул. Пролетарская, д. 144 А	(8342) 23-32-23
Саратов	410003, ул. Кутякова, д. 22	(8452) 27-26-55, 27-31-46
Саратов	410039, ул. Танкистов, д. 37	(8452) 43-17-23
Серпухов	142200, ул. Северное ш., д. 6	(4967) 76-12-80
Смоленск	214004, ул. 2-й Краснинский переулок, д. 14	(4812) 32-15-42, 32-14-73
Сokol	162130, ул. Набережная Свободы, д. 52	(81733) 2-29-79, 2-26-72
Сочи	354000, ул. Транспортная, д. 78/8	(8622) 64-87-68
Сочи	354340, ул. Старонасыпная, д. 30/2	(8622) 40-20-64
Сочи	354000, ул. 20-й Горнострелковой дивизии д. 16	(8622) 241-25-92
Ставрополь	355002, ул. Серова д. 263	(8652) 94-55-15
Стерлитамак	453118, ул. Худайбердина, д. 202 А	(3473) 41-41-19
Тольятти	445000, ул. Офицерская, д. 24	(8482) 51-58-13, 51-54-48
Томск	634061, ул. Герцена, д. 72	(3822) 52-25-02, 52-34-73
Тюмень	625026, ул. Республики, д. 143, ост. Газпром	(3452) 31-03-11, 20-55-97
Туапсе	352800, ул. Армавирская, д. 8 А	(918) 600-32-42
Тула	300041, ул. Коминтерна, д. 24	(4872) 55-87-21
Узловая	301600, ул. Трегубова, д. 31 А	(48731) 6-29-64
Улан-Удэ	670031, ул. Сахьяновой, д. 9 В	(3012) 43-70-54, 43-58-61
Ульяновск	432071, ул. пр-т Нариманова, д. 1	(8422) 37-01-46
Ульяновск	432063, ул. Минаева, д. 6	(8422) 30-79-03
Уфа	450078, ул. Кирова, д. 101	(347) 246-31-86
Ухта	169300, ул. Проезд Строителей, д. 21	(8216) 74-84-34
Хабаровск	680014, ул. Переулок Гаражный д. 4	(4212) 40-07-78
Чебоксары	428000, ул. Базовый проезд, д. 8 Б	(8352) 57-39-62
Челябинск	454138, ул. Молодогвардейцев, д. 7	(351) 267-50-01, 267-50-04
Энгельс	413113, ул. Полиграфическая, д. 186	(8453) 55-85-78
Южно-Сахалинск	693005, ул. Железнодорожная, д. 29	(4242) 46-22-08
Якутск	150014, ул. пер. Вилюйский, д. 6, пав. 8	(4112) 32-10-15
Ярославль	150014, ул. Рыбинская, д. 30/30	(4852) 20-05-28, 20-05-29
Ярославль	150040, ул. пр-т Ленина, д. 37/73, пом. 69, 70, 71	(4852) 73-34-91
Приёмный Пункт		
Саранск	430026, ул. Пролетарская, д. 144 А	(8342) 23-32-23
Тверь	наб. Никитина, д. 142	(4822) 52-27-87

Украина

UA Донецк	83018, ул. Ершова д. 10	38(062) 349-24-20, 349-24-30
Днепропетровск	49038, ул. Вокзальная, д. 6	38(056) 770-60-28
Запорожье	69057, ул. 40 лет Советской Украины, д. 86Б	38(061) 220-28-13
Ивано-Франковск	76000, ул. Мельничука, д. 8	38(0342) 50-24-04
Киев	04073, ул. Сырецкая, д. 33Ш	38(044) 581-11-25
Львов	79020, ул. Замарстыновская, д. 76	38(0322) 24-72-13, 24-72-51
Одесса	65033, ул. Строганова, д. 29А	38(0482) 37-61-76
Севастополь	99003, ул. Льва Толстого, д. 7	38(0692) 55-23-34
Симферополь	95011, ул. Крылова, д. 21/22	38(0652) 600-936
Харьков	61001, ул. Юлия Чигирина, д. 13	38(057) 731-97-22, 24, 26
Луцк	43024, пр. Соборности, д. 11 а	38(0332) 29-97-90
КривойРог	50000, пр. Мира, д. 16	38(056) 404-03-45
Херсон	73000, ул. Дровника, д. 12	38(0552) 39-06-90

Армения

AM Ереван	0070, ул. Вардананца, д. 28	(37410) 57-02-31
------------------	-----------------------------	------------------

Беларусь

BY Минск	220049, ул. Волгоградская, д. 13, к. 8	(017) 280-77-81, 280-76-93
-----------------	--	----------------------------

Казахстан

KZ Алматы	050060, ул. Березовского, д. 3А	(727) 244-64-46
Актобе	030000, ул. Санкибай Батыра, д. 4 Л	(7132) 53-86-80
Астана	010000, ул. Пушкина, д. 37/1	(7172) 47-81-37
Усть-Каменогорск	070003, ул. Космическая, д. 4/19	(7232) 53-45-44
Кустанай	110000, ул. Складская, бутик № 35	(7142) 39-25-24

Грузия

GE Тбилиси	0141, ул. Ксанская №22	(832) 260 94 49
-------------------	------------------------	-----------------

Сервисная сеть DEWALT постоянно расширяется.

Информацию об обслуживании в других городах Вы можете получить по телефонам в Москве: (495) 258 39 81/2/3, в Киеве: (044) 507 05 17

<http://www.dewalt.ru>

Исправный и полностью укомплектованный товар получил(а), с гарантийными условиями ознакомлен(а)/
Справний та повністю укомплектований товар отримав(ла), з гарантійними зобов'язаннями ознайомлен(а)/
Спраўны і поўнасьцю укамлектаваны тавар атрымаў(ла), з гарантійнымі умовамі азнаёмлены(а)/
Тұзу жəне толық жинақталған тауар қабылдадым, кепілдік шарттарымен таныстым/
Тузатилган ва тулик комплектли махсулотни олдим, гарантия шартлари билан танишиб чикдим“

Подпись покупателя/ Підпис покупця/ Подпис покупніка/ Сатып алушының қолтанбасы/ Харидорнинз имзоси

McGrp.Ru



Сайт техники и электроники

Наш сайт McGrp.Ru при этом не является просто хранилищем [инструкций по эксплуатации](#), это живое сообщество людей. Они общаются на форуме, задают вопросы о способах и особенностях использования техники. На все вопросы очень быстро находят ответы от таких же посетителей сайта, экспертов или администраторов. Вопрос можно задать как на форуме, так и в специальной форме на странице, где описывается интересующая вас техника.