

Код производителя указан на упаковке в соответствии к буквой:

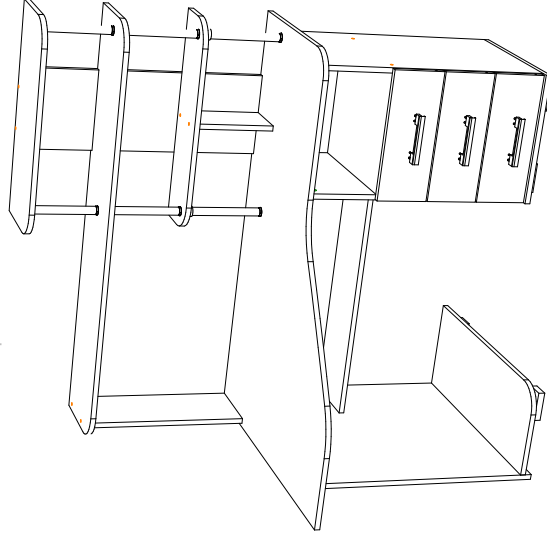
А - ООО «МК БТС», г. Пенза, ул. Карпинского, д/вд.99, офис 3

Б - ООО «Мebelони», Пензенская область, г. Пенза, ул. Рябова, стр. 7Д

Инструкция по сборке и эксплуатации мебели

Компьютерный стол «Форест» NEW

12-02.004



Габаритные размеры
Ширина (мм): 1300
Высота (мм): 1500
Глубина (мм): 900

ОБЩИЕ ТЕХНИЧЕСКИЕ УКАЗАНИЯ

Настоятельно рекомендуем перед началом сборки внимательно ознакомиться с данной инструкцией, проверить наличие всех деталей и фурнитуры согласно комплектационным ведомостям, убедиться в их качестве (отсутствие царапин, сколов, вмятин и т.д.) т.к. претензии по количеству комплектующих и качеству изделия после сборки не принимаются

Сборку советуем производить вдвоем на ровной поверхности, в качестве подкладочного материала рекомендуем использовать гофрокартон от упаковки.

Производитель оставляет за собой право вносить изменения не нарушающих внешнего вида и габаритных размеров изделия (замена крепёжной фурнитуры, ножек, ручек и т. д. на аналог).

Правила эксплуатации

Для длительного сохранения эксплуатационных и эстетических качеств мебели необходимо соблюдать следующие правила по уходу за мебелью во время ее эксплуатации:

- эксплуатировать мебель в сухом, проветриваемом помещении с температурой воздуха от +10 С до +40 С и относительной влажностью воздуха не более 70%
- в процессе эксплуатации мебели возможно ослабление крепежной фурнитуры - необходимо ее поправлять
- при эксплуатации изделий имеющие декоративные решения в виде стекла или зеркала необходимо помнить, что эксплуатация стекла и зеркал с трещиной сопряжено с риском получения травм. Следует немедленно заменить стекло/зеркало при появлении трещин.
- не допускать скопления влаги на поверхностях изделия во избежание набухания цитов и отклейки кромок
- беречь поверхность от механических повреждений, не ставить на поверхность горячие предметы
- при чистке использовать влажную ткань с применением специальных средств по уходу за мебелью с последующей протиркой поверхностей насухо
- не допускайте попадания на поверхность веществ, таких как растворители, бензин, обезжиривающие средства и др.

Гарантийные обязательства

- Изготовитель гарантирует соответствие мебели требованиям ГОСТ 16371-2014, ТР ТС 025/2012, при соблюдении условий транспортировки, хранения, сборки (для мебели, поставляемой в разобранном виде), эксплуатации.
- Срок службы изделия - 5 лет (при соблюдении условий эксплуатации мебели).
- Гарантийный срок эксплуатации мебели - 24 месяца.

EAC

Компьютерный стол «Форест» NEW
12-02.004

Срок службы изделия - 5 лет
Срок гарантии - 24 месяца

Соответствует требованиям
ТР ТС 025/2012

Производитель в соответствии с буквой
А - ООО «МК БТС», г. Пенза, ул. Карпинского, д/вд.99, офис 3
Б - ООО «Мebelони», Пензенская область, г. Пенза, ул. Рябова, стр. 7Д

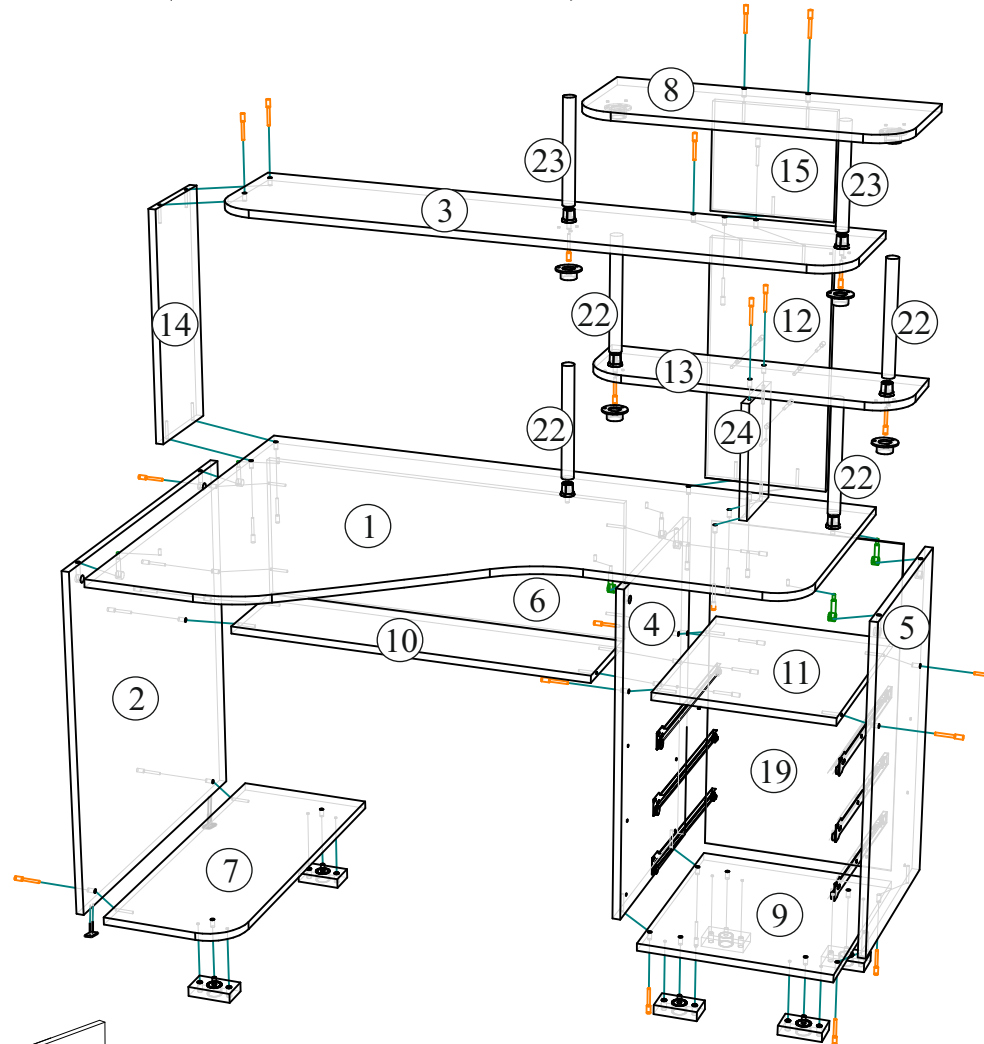
Дата изготовления _____

Стол компьютерный «Форест» NEW (1300x900 h1500)

Фирма-изготовитель оставляет за собой право вносить изменения в конструкцию изделия, не влияющие на его качество и функциональность.

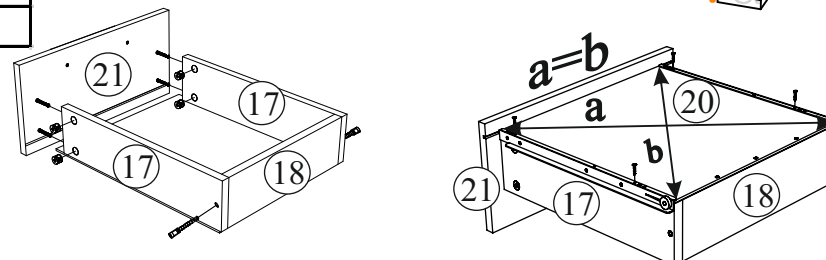
Детали

Поз.	Наименование	Длина	Ширина	Кол-во
1	Столешница	1300	900	1
2	Боковина	734	700	1
3	Крышка надставки	1300	280	1
4	Боковина	698	426	1
5	Боковина	698	426	1
6	Стяжка	300	784	1
7	Полка под сис. блок	280	700	1
8	Крышка надставки	650	280	1
9	Крышка тумбы	400	446	1
10	Вязка стола	784	200	1
11	Вязка тумбы	368	426	1
12	Панель задняя	500	250	1
13	Крышка надставки	650	184	1
14	Боковина надставки	500	200	1
15	Панель задняя	220	250	1
17	Боковина ящика	400	98	6
18	Вязка ящика	310	98	3
19	ЛДВП	710	396	1
20	ЛДВП ящика	338	404	3
21	Фасад	157	396	3
22	Труба Ф25 (хром)	238		4
23	Труба Ф25 (хром)	217		2
24	Перегородка	242	150	1



Фурнитура

Вид	Наименование	Кол.
	Гвоздь 2x20	50
	Шуруп 4x16	60
	Евровинт 6x50	48
	Стяжка эксцентриковая	18
	Заглушка евровинта	33
	Заглушка стяжки эксцентр.	18
	Ключ для евровинта	1
	Ручка BTS №17 (96,128мм)	3
	Подпятник мебельный	2
	Опора (80*50*20 мм)	6
	Втулка торцевая	6
	Шайба торцевая	6
	Направляющие ящ. 400мм	3
	Фланец для трубы d25 мм	6



Перед установкой ДВП выровнять диагонали изделия.

ВНИМАНИЕ!!!

Боковины ящика закромлены с одной стороны, поэтому отверстия под стяжку направлены в одну сторону.