

**ЗАО «ГРУППА КОМПАНИЙ «ПЕНЕТРОН-РОССИЯ»**

**СТАНДАРТ ОРГАНИЗАЦИИ**

**СТО 6658209531-003-2017**

**РЕМОНТ БЕТОННЫХ И  
ЖЕЛЕЗОБЕТОННЫХ ОБДЕЛОК  
ТРАНСПОРТНЫХ ТОННЕЛЕЙ  
И ПОДЗЕМНЫХ СООРУЖЕНИЙ  
МЕТРОПОЛИТЕНОВ С ПРИМЕНЕНИЕМ  
МАТЕРИАЛОВ  
ЗАО «ГРУППА КОМПАНИЙ  
«ПЕНЕТРОН-РОССИЯ»**

**Материалы для проектирования. Схемы узлов.  
Правила производства и приемки работ**

**МОСКВА  
2017**

**СОГЛАСОВАНО:**

АО «Мосинжпроект»  
Первый заместитель  
Генерального директора по  
строительству объектов метрополитена

*Н.Ф. Бабушкин*

« 29 » 12 2016 г.

**УТВЕРЖДАЮ:**

Президент ЗАО «Группа компаний  
«Пенетрон-Россия»

*И.А. Черноголов*

« 11 » апреля 2017 г.

**СОГЛАСОВАНО:**

ГУП «Московский метрополитен»  
главный инженер-первый заместитель  
начальника метрополитена  
ИСК N 44-06-25-на 05/17 *Д.А. Доцатов*

« 31 » 03 2017 г.

## СТАНДАРТ ОРГАНИЗАЦИИ

СТО 6658209531-003-2017

### РЕМОНТ БЕТОННЫХ И ЖЕЛЕЗОБЕТОННЫХ ОБДЕЛОК ТРАНСПОРТНЫХ ТОННЕЛЕЙ И ПОДЗЕМНЫХ СООРУЖЕНИЙ МЕТРОПОЛИТЕНОВ С ПРИМЕНЕНИЕМ МАТЕРИАЛОВ ЗАО «ГРУППА КОМПАНИЙ ПЕНЕТРОН-РОССИЯ»

Материалы для проектирования. Схемы узлов.  
Правила производства и приемки работ

**РАЗРАБОТАНО:**

Научный руководитель  
ООО «НИЦ Тоннельной ассоциации»

*В.Е. Меркин*



Москва – 2017

**ЗАО «ГРУППА КОМПАНИЙ «ПЕНЕТРОН-РОССИЯ»**

**СТАНДАРТ ОРГАНИЗАЦИИ**

**СТО 6658209531-003-2017**

**РЕМОНТ БЕТОННЫХ И  
ЖЕЛЕЗОБЕТОННЫХ ОБДЕЛОК  
ТРАНСПОРТНЫХ ТОННЕЛЕЙ  
И ПОДЗЕМНЫХ СООРУЖЕНИЙ  
МЕТРОПОЛИТЕНОВ С ПРИМЕНЕНИЕМ  
МАТЕРИАЛОВ  
ЗАО «ГРУППА КОМПАНИЙ  
«ПЕНЕТРОН-РОССИЯ»**

**Материалы для проектирования. Схемы узлов.  
Правила производства и приемки работ**

**МОСКВА  
2017**

**Сведения о стандарте организации**

<b>РАЗРАБОТАН:</b>	<b>ООО «НИЦ Тоннельной ассоциации»</b> (д.т.н., проф. В.Е. Меркин, ведущий специалист, к.т.н. Т.Е. Кобидзе, инженер Д.А. Колобаев) <b>при участии</b> <b>ЗАО «Группа компаний «Пенетрон-Россия»</b> (технический директор Д.В. Балакин)
<b>ВНЕСЁН :</b>	<b>ЗАО «Группа компаний «Пенетрон-Россия»</b>
<b>СОГЛАСОВАН:</b>	<b>АО «Мосинжпроект»;</b> <b>ГУП «Московский метрополитен»</b>
<b>УТВЕРЖДЁН</b>	<b>ЗАО «Группа компаний «Пенетрон-Россия»</b>
<b>ВВЕДЁН В ДЕЙСТВИЕ</b>	<b>с «11» апреля 2017 г. приказом ЗАО «Группа компаний «Пенетрон-Россия»</b>
<b>ВВОДИТСЯ ВПЕРВЫЕ</b>	

## ОГЛАВЛЕНИЕ

<b>ВВЕДЕНИЕ</b>	<b>6</b>
<b>1. НАЗНАЧЕНИЕ И ОБЛАСТЬ ПРИМЕНЕНИЯ</b>	<b>8</b>
<b>2. НОРМАТИВНЫЕ И МЕТОДИЧЕСКИЕ ДОКУМЕНТЫ</b>	<b>9</b>
<b>3. ТЕРМИНЫ И ОПРЕДЕЛЕНИЯ</b>	<b>11</b>
<b>4. ДЕФЕКТЫ КОНСТРУКЦИЙ ТОННЕЛЬНЫХ ОБДЕЛОК, ПРИЧИНЫ ИХ ВОЗНИКНОВЕНИЯ И СПОСОБЫ ИХ РЕМОНТА</b>	<b>13</b>
<b>5. ТРЕБОВАНИЯ К МАТЕРИАЛАМ ДЛЯ РЕМОНТА ТОННЕЛЬНЫХ ОБДЕЛОК</b>	<b>20</b>
<b>6. ПРИМЕНЯЕМЫЕ МАТЕРИАЛЫ И ИХ НАЗНАЧЕНИЕ</b>	<b>21</b>
<b>7. КЛАССИФИКАЦИЯ ДЕФЕКТОВ</b>	<b>37</b>
<b>8. ТЕХНОЛОГИЯ ВЫПОЛНЕНИЯ РАБОТ</b>	<b>40</b>
<b>9. УХОД ЗА ОТРЕМОНТИРОВАННОЙ БЕТОННОЙ ПОВЕРХНОСТЬЮ</b>	<b>58</b>
<b>10. КОНТРОЛЬ КАЧЕСТВА РАБОТ</b>	<b>58</b>
<b>11. ТЕХНИКА БЕЗОПАСНОСТИ ПРИ ПРОИЗВОДСТВЕ РЕМОНТНЫХ РАБОТ</b>	<b>62</b>
<b>12. ОХРАНА ОКРУЖАЮЩЕЙ СРЕДЫ</b>	<b>65</b>
<b>ПРИЛОЖЕНИЕ А (обязательное)</b>	
<b>Перечень необходимой технологической оснастки и оборудования</b>	<b>66</b>
<b>ПРИЛОЖЕНИЕ Б (обязательное)</b>	
<b>Технологическая карта приготовления растворов смесей и инъекционных смол</b>	<b>67</b>
<b>ПРИЛОЖЕНИЕ В</b>	
<b>Письмо-согласование ГУП «Московский метрополитен»</b>	<b>70</b>

## ВВЕДЕНИЕ

Настоящий Стандарт организации разработан в соответствии с целями и принципами стандартизации в Российской Федерации, установленными Федеральным законом от 27 декабря 2002 г. № 184-ФЗ «О техническом регулировании», а также правилами применения национальных стандартов Российской Федерации ГОСТ Р 1.0-2004 «Стандартизация в Российской Федерации. Основные положения» и ГОСТ Р 1.4-2004 «Стандартизация в Российской Федерации. Стандарты организаций. Общие положения».

В Стандарте реализованы положения статей 11–13 и 17 Федерального закона «О техническом регулировании» и разработан в полном соответствии с действующими строительными нормами и правилами.

Настоящий Стандарт регламентирует применение на стадии строительства и эксплуатации транспортных тоннелей и подземных сооружений метрополитенов, возводимых на основе монолитного или сборного железобетона, материалов, производимых ЗАО «Группа компаний «Пенетрон-Россия» (далее ГК «Пенетрон-Россия»): «Пенетрон», «Пенекрит», «Скрепа М500 Ремонтная» и «Скрепа М600 Инъекционная», «Скрепа М700 Конструкционная», «ПенеПлаг», «Ватерплаг», «ПенеПокси», «ПенеПокси 2К», «ПенеСплитСил», «ПенеПурФом 1К», «ПенеПурФом 65», «ПенеПурФом Н», «ПенеПурФом НР», «ПенеПурФом Р», «ПенеБанд» и «ПенеБанд С».

Указанные материалы производятся и поставляются холдингом ЗАО «ГК «Пенетрон-Россия», в состав которого входят следующие предприятия: ООО «Завод гидроизоляционных материалов «Пенетрон», «Bau Profi Chemie GmbH», ООО НПО «Уральский завод специальных материалов» (телефоны: в Екатеринбурге – +7 (343) 217-02-01, в Москве – +7 (495) 660-52-00).

Материалы прошли экспертизу в ведущих лабораториях России и имеют соответствующие сертификаты. На предприятиях Группы компаний «Пенетрон-Россия» внедрена система менеджмента качества, которая соответствует ГОСТ ISO 9001-2011.

Необходимость разработки настоящего Стандарта обусловлена наличием положительного отечественного опыта применения материалов ЗАО ГК «Пенетрон-Россия» при выполнении защитных и ремонтно-восстановительных работ на объектах транспортной инфраструктуры, в т.ч. метрополитенов и тоннелей транспортного назначения, возводимых на основе монолитного или сборного железобетона.

Настоящий стандарт не может быть полностью или частично воспроизведен, тиражирован и распространен без разрешения ЗАО «Группа компаний «Пенетрон-Россия».

Положения, содержащиеся в настоящем документе, могут быть в дальнейшем дополнены, изменены или отменены, по мере накопления опыта применения рекомендуемых материалов при строительстве и эксплуатации подземных сооружений метрополитенов и транспортных тоннелей.

### ***В Стандарте изложены:***

- особенности, причины происхождения и характеристики возможных дефектов элементов конструкции обделок подземных сооружений метрополитена и транспортных тоннелей, выполненных из монолитного или сборного железобетона;
- требования к материалам для ремонта железобетонных конструкций обделок тоннельных сооружений;
- области применения ремонтных материалов производства ЗАО «ГК «Пенетрон-Россия», определенные в зависимости от технических характеристик данных материалов, необходимых, согласно требованиям действующей нормативной документации в тоннелестроении, для качественного выполнения конкретного вида работ по ремонту конструкций тоннельных обделок;
- таблица классификации возможных характерных дефектов железобетонных конструкций тоннельных обделок и способов их устранения материалами ЗАО «ГК «Пенетрон-Россия», предназначенная для правильного подбора материала и технологии ремонта;
- технология и контроль качества производства работ по ремонту железобетонных конструкций

тоннельных обделок с применением материалов ЗАО «ГК «Пенетрон-Россия»;

– технические характеристики ремонтных материалов ЗАО «ГК «Пенетрон-Россия» и правила их приготовления, перечень технологической оснастки и оборудования для выполнения работ по ремонту;

– правила техники безопасности;

– требования по охране окружающей среды.

## 1. НАЗНАЧЕНИЕ И ОБЛАСТЬ ПРИМЕНЕНИЯ

1.1. Настоящий стандарт распространяется на технологию гидроизоляции и ремонта подземных сооружений метрополитена (станции, вестибюли, перегонные тоннели, вспомогательные сооружения) и тоннелей транспортного назначения (автомобильных и железнодорожных), возводимых открытым и закрытым способами производства работ из монолитного или сборного железобетона, и устанавливает технические требования к проектированию, выполнению и контролю качества работ по ремонту конструкций обделок данных сооружений, с применением материалов, производимых ЗАО «ГК «Пенетрон-Россия».

1.2. Стандарт предназначен для использования организациями, осуществляющими проектирование, строительство и ремонт сооружений метрополитена и тоннелей транспортного назначения, а также эксплуатирующими организациями и специалистами строительных инспекций.

1.3. Требования настоящего Стандарта должны соблюдаться при проектировании, выполнении и контроле качества работ по ремонту железобетонных конструкций обделок подземных сооружений метрополитенов и тоннелей транспортного назначения с применением материалов, производимых ЗАО «ГК «Пенетрон-Россия».

1.4. Стандарт разработан для применения во всех регионах России и странах Евразийского экономического союза при строительстве и эксплуатации метрополитенов и транспортных тоннелей.

1.5. Требования настоящего стандарта не распространяются на ремонтные системы для:

- жилищных, общественных и промышленных зданий и сооружений специального назначения (убежищ, мостов, труб и др.);
- гидротехнических сооружений\*;
- сооружений метрополитена и тоннелей транспортного назначения, сооружаемых из чугунных и стальных тубингов;
- конструкций наземных сооружений метрополитена (вестибюли, вспомогательные сооружения).\*\*

### **Примечание:**

\* Данные работы с применением материалов ЗАО «ГК «Пенетрон-Россия» следует выполнять в соответствии с требованиями Стандарта организации СТО 6658209531-002-2015 «Гидроизоляция бетонных и железобетонных гидротехнических сооружений» (Москва, 2015); в настоящем стандарте не рассматриваются;

\*\* Данные работы с применением материалов ЗАО «ГК «Пенетрон-Россия» следует выполнять в соответствии с материалами для проектирования и рабочими чертежами узлов «Подземная гидроизоляция монолитных и сборных бетонных и железобетонных конструкций и эксплуатируемых кровель с применением материалов системы Пенетрон» (шифр М 27.16/2008), а также требованиями Стандартов организации СТО 6658209531-002-2015 «Гидроизоляция бетонных и железобетонных гидротехнических сооружений» и СТО 77921756-001-2011 «Ремонт монолитных и сборных бетонных и железобетонных конструкций с применением материалов Скрепа» (Москва, 2011); в настоящем Стандарте не рассматриваются.



## 2. НОРМАТИВНЫЕ И МЕТОДИЧЕСКИЕ ДОКУМЕНТЫ

Положения настоящего Стандарта соответствуют требованиям следующих нормативных документов и технической документации:

- ГОСТ Р 1.4-2004 «Стандартизация в Российской Федерации. Стандарты организаций. Общие положения»;
- ГОСТ 22690-2015 «Бетоны. Определение прочности механическими методами неразрушающего контроля»;
- ГОСТ 31357-2007 «Смеси сухие строительные на цементном вяжущем. Общие технические условия»;
- ГОСТ 31384-2008 «Защита бетонных и железобетонных конструкций от коррозии»;
- ГОСТ 32016-2012 «Материалы и системы для защиты и ремонта бетонных конструкций. Общие требования»;
- ГОСТ 33762-2016 «Материалы и системы для защиты и ремонта бетонных конструкций. Требования к инъекционно-уплотняющим составам и уплотнениям трещин, полостей и расщелин»;
- СНиП 12-01-2004 «Организация строительства»;
- СНиП 12-03-2001 «Безопасность труда в строительстве. Часть 1. Общие требования»;
- СНиП 12-04-2002 «Безопасность труда в строительстве. Часть 2. Строительное производство»;
- СП 13-102-2003 «Правила обследования несущих строительных конструкций зданий и сооружений»;
- СП 63.13330.2012 «Бетонные и железобетонные конструкции. Общие положения»;
- СП 82-101-98 «Приготовление и применение растворов строительных»;
- СП 120.13330.2012 «Метрополитены»;
- СП 122.13330.2012 «Тоннели железнодорожные и автодорожные»;
- ВСН 48-93 «Правила возведения монолитных бетонных и железобетонных обделок для транспортных тоннелей»;
- ВСН 104-93 «Нормы по проектированию и устройству гидроизоляции тоннелей метрополитенов, сооружаемых открытым способом»;
- ВСН 130-92 «Правила производства и приемки работ по герметизации стыков и отверстий сборной тоннельной обделки при закрытом способе строительства»;
- СТО 77921756-001-2011 «Ремонт монолитных и сборных бетонных и железобетонных конструкций с применением материалов «Скрепа» (Москва, 2011 г.);
- «Руководство по ремонту бетонных и железобетонных конструкций транспортных сооружений с учетом обеспечения совместимости материалов», ОАО «ЦНИИС», Москва, 2010 г.;
- Методика «Комплексного обследования состояния строительных конструкций сооружений метрополитена, попадающих в зону влияния строительства городских объектов», ОАО ЦНИИС, 2006 г.;
- ТУ 5745-001-77921756-2006 «Смеси сухие гидроизоляционные дисперсные системы «Пенетрон»;
- ТУ 5745-003-77921756-2006 «Смесь сухая строительная «Скрепа М500 Ремонтная»;
- ТУ 5745-004-77921756-2008 «Смесь сухая гидроизоляционная «Скрепа М600 Инъекционная»;
- ТУ 5772-001-77919831-2006 «Гидроизоляционный жгут «Пенебар»;
- ТУ 5285-006-77919831-2009 «Скоба крепежная металлическая»;
- ТУ 2252-008-77919831-2013 «Клей эпоксидный «ПенеПокси 2К»;
- ТУ 5775-013-77919831-2016 «Смолы инъекционные полиуретановые «ПенеПурФом»;
- ТУ 5775-014-77919831-2016 «Смола инъекционная полиуретановая «ПенеСплитСил»;
- ТУ 5774-015-77919831-2016 «Гидроизоляционная эластичная лента «ПенеБанд»;
- ТУ 5774-011-77919831-2016 «Клей «ПенеПокси»;
- ТУ 5774-010-77919831-2016 «Гидроизоляционная эластичная лента «ПенеБанд С»;
- ТУ 5745-016-77919831-2016 «Смесь сухая ремонтная «Скрепа М700 Конструкционная»;
- ТУ 5745-017-77919831-2016 «Смесь сухая гидроизоляционная «Скрепа 2К Эластичная».

**Примечание:** при использовании настоящего Стандарта целесообразно проверять действие ссылочных стандартов и классификаторов в информационной системе общего пользования на официальном сайте национальных органов Российской Федерации или по ежегодно издаваемому информационному указателю «Национальные Стандарты», который публикуется по состоянию на 1 января текущего года, и по соответствующим ежемесячно издаваемым информационным указателям.

При прекращении действия ссылочных нормативных документов следует руководствоваться положениями заменяющих нормативных документов, а при их отсутствии (отмене без замены) – положениями настоящего СТО.

### 3. ТЕРМИНЫ И ОПРЕДЕЛЕНИЯ

В данном документе использованы термины, определения которых приведены ниже.

**Адгезия** – прочность сцепления поверхностей двух разнородных материалов на молекулярном уровне.

**Блок обделки** – криволинейный элемент (сегмент) кольца в составе сборной обделки.

**Гидроизоляция** – защита строительных конструкций от проникновения воды.

**Дефект** – отдельное несоответствие конструкций какому-либо параметру, установленному проектом или нормативным документом (СНиП, ГОСТ, ТУ, СН и т.д.).

**Жизнеспособность инъекционного материала** – время с момента приготовления инъекционного состава, в течение которого не изменяется его вязкость и состав может быть использован.

**Защитный слой** – наружный слой бетона, защищающий арматуру от проникновения влаги, механических, коррозионных и других воздействий.

**Закрытый способ работ** – возведение тоннелей и других подземных сооружений метрополитена без вскрытия дневной поверхности.

**Инъектирование** – метод ремонта нарушенной гидроизоляции и (или) ликвидации протечек путем заполнения под давлением трещин, технологических швов и пустот в конструкции специальными материалами, которые подбираются в зависимости от вида дефекта.

**Инъектор** – переходный соединительный элемент между инъекционным насосом и конструкцией, подлежащей ремонту инъекционными материалами.

**Конструкционный ремонт** – строительно-монтажные работы по нанесению ремонтных материалов, которые заменяют или уплотняют поврежденный бетон, восстанавливая долговечность и несущую способность конструкции в соответствии с проектными требованиями.

**Метрополитен** – вид электрифицированного городского внеуличного (подземного, наземного, надземного) пассажирского транспорта.

**Неконструкционный ремонт** – строительно-монтажные работы по нанесению ремонтных материалов на поверхность бетона для устранения дефектов, не влияющих на долговечность и несущую способность конструкции.

**Несущая способность конструкции** – способность конструкции воспринимать эксплуатационные нагрузки и воздействия, обеспечивать пространственную устойчивость сооружений.

**Обделка** – постоянная несущая конструкция, воспринимающая внешние нагрузки, ограждающая подземную выработку и образующая внутреннюю поверхность подземного сооружения.

**Открытый способ работ** – возведение тоннелей и подземных сооружений метрополитена в предварительно раскрытых котлованах.

**Подвижные (активные) трещины** – трещины, способные изменять раскрытие под воздействием нагрузок и изменений температуры.

**Ремонт** – меры, которые направлены на устранение дефектов в бетоне.

**Статические (неактивные) трещины** – трещины, не меняющие раскрытия при внешних воздействиях.

**Тоннель** – подземное (или подводное) горизонтальное или наклонное протяженное инженерное

сооружение, предназначенное для пропуска транспортных средств и/или пешеходов, воды, размещения коммуникаций и других целей.

**Шов бетонирования** – шов в бетонных и железобетонных конструкциях в месте контакта бетона разного возраста, обусловленный технологией производства бетонных работ.

**Шов деформационный** – подвижный шов в бетонных и железобетонных конструкциях, который представляет собой специальный зазор между двумя сопрягаемыми элементами, позволяющий компенсировать различного рода деформации (тепловые, осадочные, сейсмические и т.д.).

#### 4. ДЕФЕКТЫ КОНСТРУКЦИЙ ТОННЕЛЬНЫХ ОБДЕЛОК, ПРИЧИНЫ ИХ ВОЗНИКНОВЕНИЯ И СПОСОБЫ ИХ РЕМОНТА

##### 4.1. ХАРАКТЕРНЫЕ ДЕФЕКТЫ МОНОЛИТНОГО ЖЕЛЕЗОБЕТОНА КОНСТРУКЦИЙ ТОННЕЛЬНЫХ ОБДЕЛОК И ПРИЧИНЫ ИХ ВОЗНИКНОВЕНИЯ

Примеры дефектов – см. рис. 4.1.

###### Дефекты, подлежащие неконструкционному ремонту:

**1. Выступы и наплывы на поверхности бетона** – образуются из-за неправильной установки, недостаточной жесткости и негерметичности опалубки, соответственно.

**2. Раковины на поверхности бетона** – образуются вследствие скопления воды и воздуха вблизи опалубки, недостаточного уплотнения бетона.

###### **3. Трещины:**

– усадочные (в пределах защитного слоя) – возникают при нарушении технологических процессов монолитного бетонирования;

– силовые (не превышающие допустимого СП 63.13330.2012 раскрытия) – возникают в местах концентраций напряжений за счет воздействия нагрузок, превышающих предел прочности бетона.

###### Дефекты, подлежащие конструкционному ремонту:

**1. Сколы, выбоины, механические повреждения и т.д.** – возникают при воздействиях, превышающих предел прочности бетона, в т.ч. при нарушении правил строительства и эксплуатации сооружений.

**2. Недостаточная толщина или отсутствие защитного слоя** – возникает при неправильной установке или смещении опалубки, срыве защитного слоя, отсутствии прокладок – «сухарей» и т.п.

**3. Щербенистость бетона** – возникает при расслоении бетонной смеси, неоправданно высокой жесткости бетонной смеси, вытекании цементного молока и т.п.

**4. Полости в бетоне** – образуются из-за зависания бетонной смеси на арматуре и опалубке, а также в местах устройства технологических швов, при преждевременном схватывании ранее уложенного бетона и недостаточной подготовке основания при укладке вышележащих слоев бетона.

###### **5. Трещины:**

– температурные – возникающие вследствие перепада температур в бетоне в процессе производства работ из-за экзотермии бетона, нарушения параметров прогрева бетона или требований ухода за бетоном;

– конструктивного происхождения – вызванные завышением допустимых расстояний между температурно-деформационными швами, отсутствием втулов в зоне сопряжения стеновых конструкций с перекрытиями, фундаментными (лотковыми) плитами и др.

– температурно-деформационные – образуются за счет нарушения норм по назначению расстояний между температурно-деформационными швами, отсутствия учета особенностей усадки в стесненных условиях.

**6. Фильтрация воды** – капиллярная, а также через трещины, полости, швы бетонирования и деформационные швы – вызванная дефектами гидроизоляционного покрытия монолитных тоннельных обделок (см. рис. 4.2 – 4.5).



Трещины



Недостаточная толщина защитного слоя



Раковины и пустоты



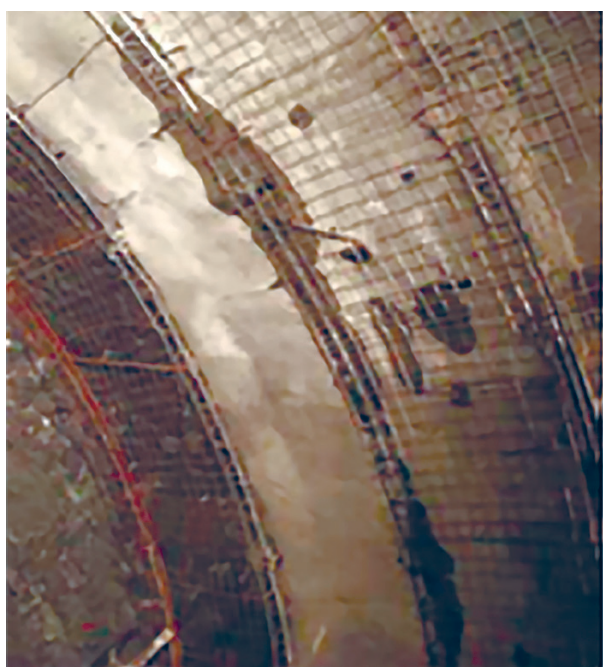
Щебенистость



Непровибрированные участки



Полости от зависания бетонной смеси



Просачивание воды через обделку тоннеля из монолитного бетона



Рисунок 4.1. Дефекты бетонной поверхности конструкций тоннельных обделок, возведенных из монолитного бетона

#### 4.2. ХАРАКТЕРНЫЕ ДЕФЕКТЫ ГИДРОИЗОЛЯЦИОННЫХ ПОКРЫТИЙ МОНОЛИТНЫХ ТОННЕЛЬНЫХ ОБДЕЛОК И ПРИЧИНЫ ИХ ВОЗНИКНОВЕНИЯ

При возведении тоннельных обделок открытым и закрытым способами на основе монолитного железобетона гидроизоляционную защиту постоянных ограждающих конструкций тоннельной обделки устраивают, как правило, со стороны воздействия грунтовых вод, образуя таким образом сплошное наружное гидроизоляционное покрытие строящегося сооружения (п. 5.6.3.18, СП 120.13330.2012 «Метрополитены»).

Причинами происхождения дефектов гидроизоляционных покрытий могут быть:

- на стадии строительства – нарушение технологии выполнения работ по устройству гидроизоляционного покрытия, использование некачественных или недолговечных (со сроком службы менее срока эксплуатации конструкции тоннеля) гидроизоляционных материалов, механические повреждения гидроизоляционного покрытия (в том числе – при монтаже арматурного каркаса, бетонировании конструкций, обратной засыпке грунта котлована и др.);
- на стадии эксплуатации – изменение гидрогеологических условий и связанные с ним подвижки конструкций, не учтенные расчетами; неправильное техническое решение гидроизоляции конструкции обделок в целом или отдельных ее узлов, повышение степени агрессивности среды.

**Гидроизоляционные покрытия по способу их укладки на изолируемое бетонное основание делятся на два основных вида:**

1. Гидроизоляционные покрытия, уложенные за счет адгезии к бетонным поверхностям (обмазочные, оклеечные, наплавляемые и напыляемые).

Возможными характерными дефектами таких гидроизоляционных покрытий тоннельных обделок являются нарушения герметичности покрытия, образующиеся за счет сквозных механических повреждений или некачественного выполнения технологических швов в гидроизоляционных покрытиях. Такие дефекты гидроизоляционных покрытий могут привести к фильтрации воды через швы бетонирования и деформационные швы, а также трещины или другие повреждения бетона (рис 4.2 – 4.3).

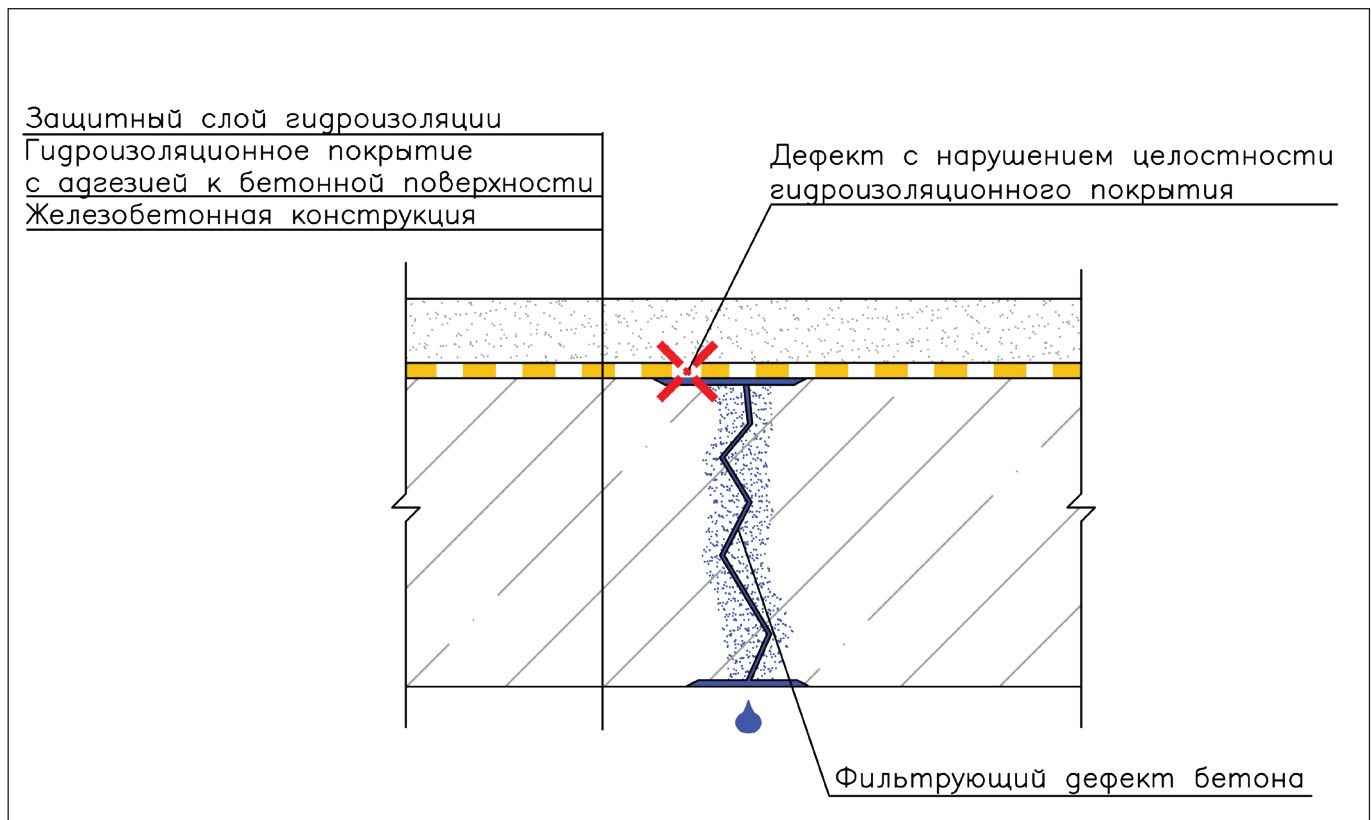


Рисунок 4.2. Дефекты гидроизоляционного покрытия с водопроявлениями через дефекты бетона

Характерным повреждением является нарушение герметичности конструктивных элементов гидроизоляционного покрытия в зоне деформационного шва – компенсационных петель и гидрошпонок, приводящие к фильтрации воды через полость шва (рис. 4.3).

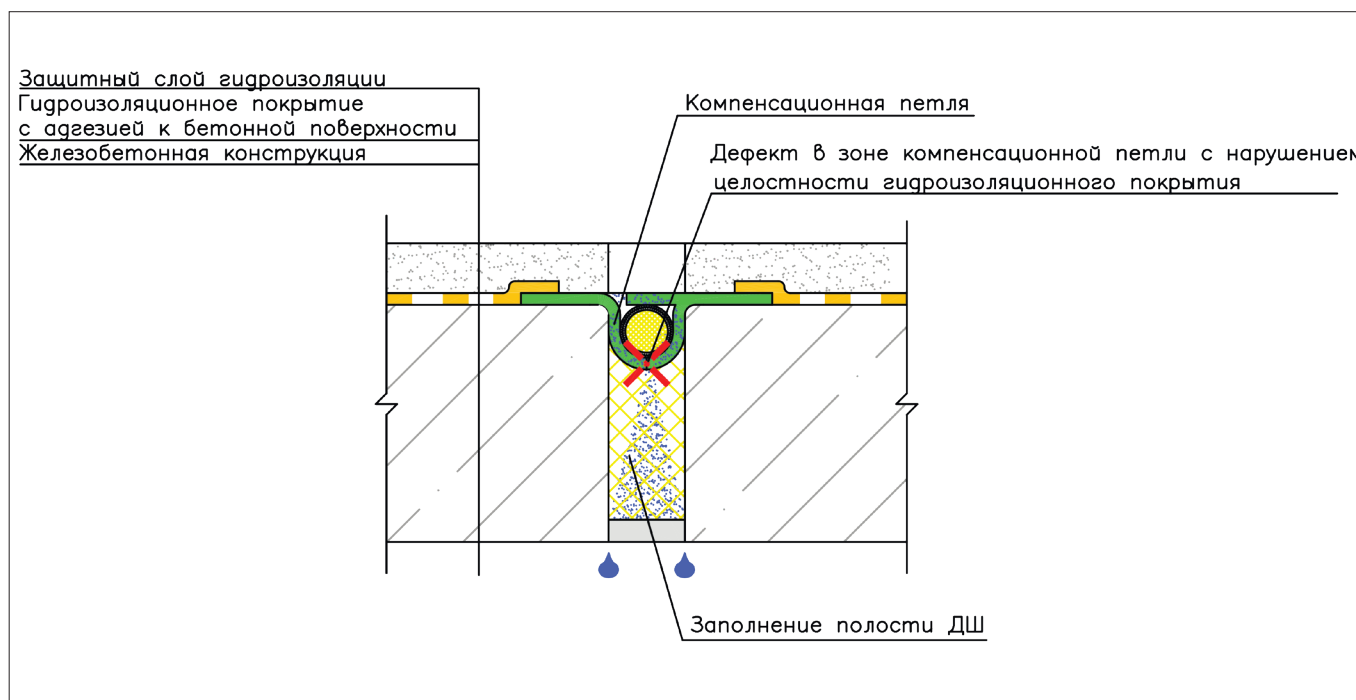


Рисунок 4.3. Дефекты гидроизоляционного покрытия в зоне деформационного шва

При отсутствии адгезии гидроизоляционного покрытия к бетонной поверхности наличие сквозных повреждений или негерметично выполненных технологических швов может привести к неконтролируемой миграции воды под гидроизоляционным покрытием по поверхности изолируемой конструкции (рис. 4.4).

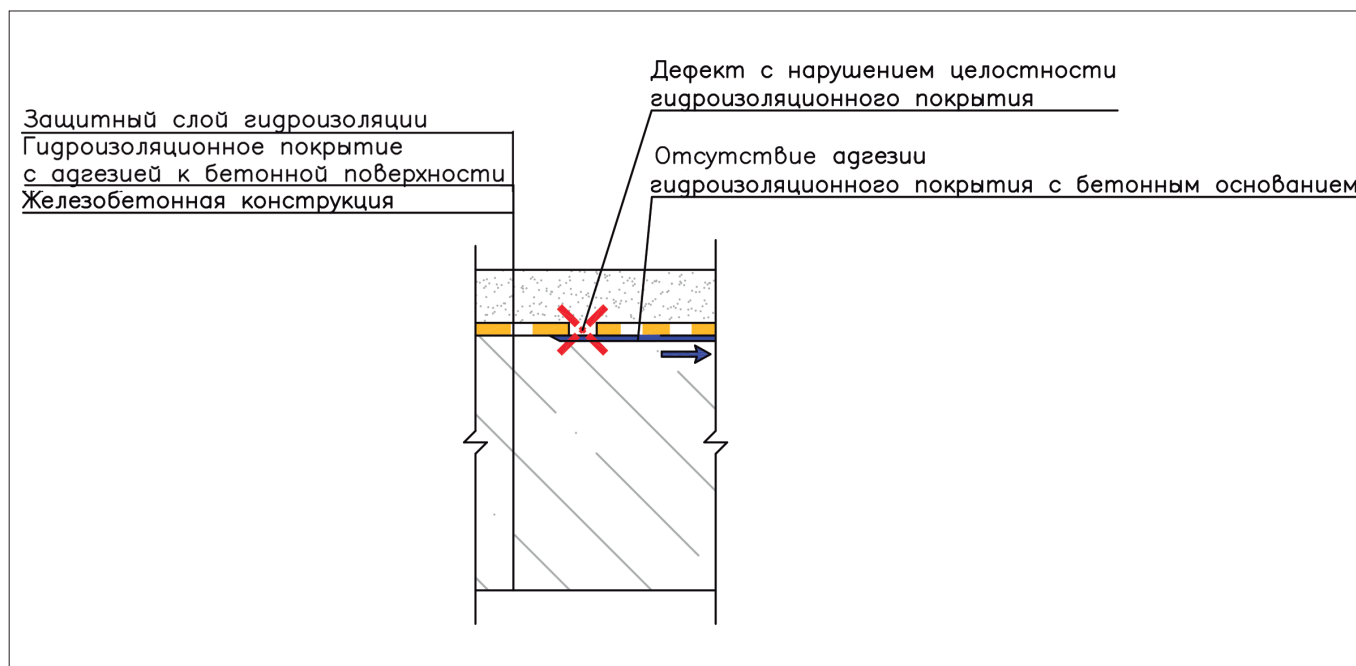


Рисунок 4.4. Дефекты гидроизоляционного покрытия с миграцией воды по изолируемой бетонной поверхности



2. Гидроизоляционные покрытия, не имеющие адгезии к бетонным поверхностям, – системы на основе полимерных мембран из поливинилхлорида (ПВХ) или термопластичных полиолефинов (ТПО).

При наличии повреждений гидроизоляционного покрытия данного типа устранение водопроявлений производится путем инъецирования в герметичные изолированные секции полимерных инъекционных смол через трубки контрольно-инъекционной системы (рис. 4.5).

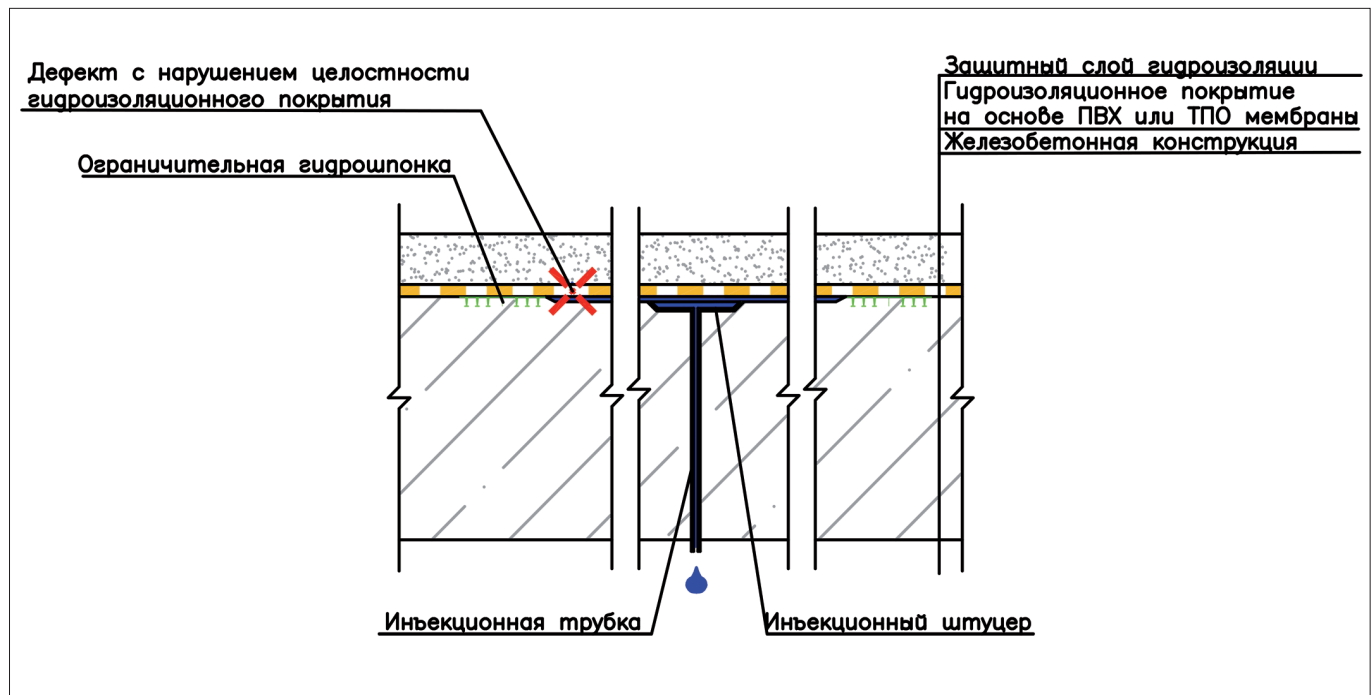


Рисунок 4.5. Дефекты гидроизоляционного покрытия, не имеющего адгезии к бетонной поверхности (с контрольно-инъекционной системой восстановления водонепроницаемости)

#### **4.3. ХАРАКТЕРНЫЕ ДЕФЕКТЫ ОБДЕЛОК, ВОЗВЕДЕННЫХ ИЗ СБОРНЫХ ЖЕЛЕЗОБЕТОННЫХ БЛОКОВ ИЛИ ЦЕЛЬНО-СЕКЦИОННЫХ ЭЛЕМЕНТОВ С ЗАЩИТНЫМ ГИДРОИЗОЛЯЦИОННЫМ ПОКРЫТИЕМ**

Характерными дефектами обделок данного типа, возводимых как открытым, так и закрытым способами работ, являются:

– механические повреждения (в т.ч. приводящие к водопроявлениям) – сколы, трещины, повреждения гидроизоляционного покрытия (в т.ч. в зоне стыка сборных элементов, см. рис. 4.6), возникающие по причине нарушения правил транспортировки, складирования и монтажа, действий неучтенных нагрузок, изменений гидрогеологических условий и/или повышения степени агрессивности среды.

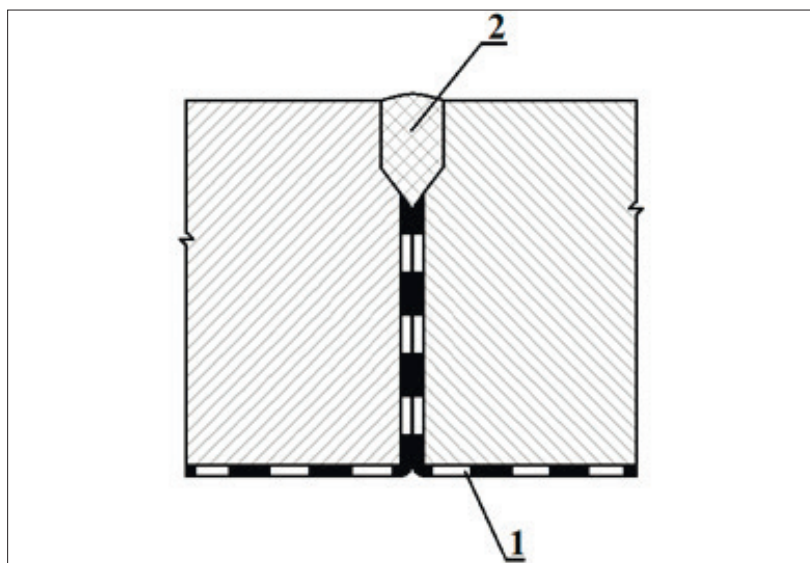


Рисунок 4.6. Узел гидроизоляции стыка железобетонных блоков и цельно-секционных элементов сборной обделки: 1 – наружная гидроизоляция; 2 – чеканка алюминатным вяжущим (БУС, БРЦ).

#### **4.4. ХАРАКТЕРНЫЕ ДЕФЕКТЫ СБОРНЫХ ВОДОНЕПРОНИЦАЕМЫХ ОБДЕЛОК, ВОЗВОДИМЫХ ЗАКРЫТЫМ СПОСОБОМ ИЗ ВЫСОКОТОЧНЫХ ЖЕЛЕЗОБЕТОННЫХ БЛОКОВ БЕЗ ЗАЩИТНОГО ГИДРОИЗОЛЯЦИОННОГО ПОКРЫТИЯ**

Данный вид изделий (рис. 4.7) изготавливается на основе бетона высокой марки по водонепроницаемости.

Водонепроницаемость обделки обеспечивается наличием на блоках резинового уплотнительного контура (рис. 4.7. и 4.8), а также, дополнительно, слоем тампонажного раствора, нагнетаемого в строительный зазор в процессе проходки.

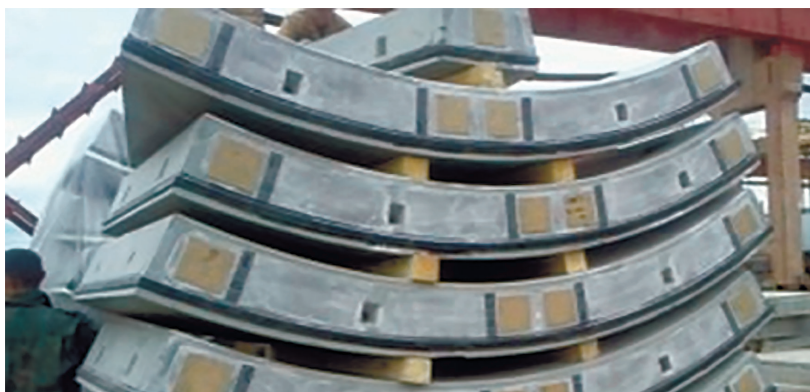


Рисунок 4.7. Высокоточные железобетонные блоки с резиновым контуром, предназначенным для уплотнения стыков изделий при возведении сборных водонепроницаемых обделок

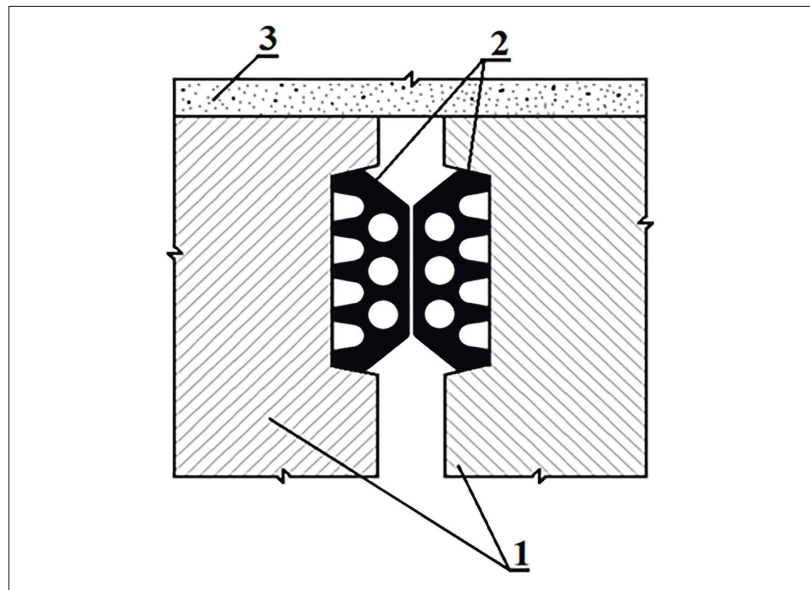


Рисунок 4.8. Узел устройства водонепроницаемого стыка между железобетонными блоками при монтаже сборных водонепроницаемых обделок:

1 – водонепроницаемые железобетонные блоки; 2 – резиновые уплотнители; 3 – тампонажный раствор

Характерными дефектами и повреждениями обделок данной конструкции являются (рис. 4.9): трещины, сколы кромок отдельных блоков, нарушения защитного слоя, отслоения в стыковочных узлах и болтовых гнездах, нарушение уплотнительного контура блоков обделки («закус» или взаимное смещение резинового контура и др.).

Проникновение воды в сборных тоннельных обделках данного типа происходит через стыковочные швы между сборными блоками при разгерметизации уплотнительного контура или через сквозные трещины.

Причинами появления дефектов и повреждений сборной железобетонной обделки могут быть: неравномерное давление домкратов щита при проходке на кривых участках и в неустойчивых породах, опирание домкратов на торцы блоков с эксцентриситетом, излом плоскости колец, недостатки нагнетания тампонажной растворной смеси за обделку, нарушения правил погрузочно-разгрузочных работ и транспортировки блоков.



Рисунок 4.9. Сколы, трещины и течи в сборной водонепроницаемой обделке из высокоточных железобетонных блоков

#### 4.5. ДЕФЕКТЫ КОРРОЗИОННОГО ХАРАКТЕРА

Данные виды дефектов характерны для конструкций обделок сооружений метрополитена и транспортных тоннелей, возведенных из монолитного и сборного бетона и железобетона.

Возможны как поверхностные, так и глубинные коррозионные повреждения бетона и арматуры, возникающие за счет воздействия на них агрессивных сред – воды, углекислого газа, воздуха, химических веществ, грибов и др.

## 5. ТРЕБОВАНИЯ К МАТЕРИАЛАМ ДЛЯ РЕМОНТА ТОННЕЛЬНЫХ ОБДЕЛОК

### 5.1. РЕМОНТНЫЕ И ГИДРОИЗОЛЯЦИОННЫЕ СМЕСИ НА ЦЕМЕНТНОМ ВЯЖУЩЕМ

Ремонтные и гидроизоляционные смеси, применяемые для восстановления повреждённых участков конструкций тоннельных обделок, должны характеризоваться совместимостью с бетоном по показателям прочности на сжатие, адгезии, коррозионной стойкости и безусадочностью.

**При выполнении неконструкционного ремонта**, предназначенного для устранения поверхностных дефектов, не затрагивающих глубинные зоны конструкции с захватом арматуры и, следовательно, не снижающих долговечность и несущую способность бетонных и железобетонных конструкций (дефекты I группы, которые не требуют принятия срочных мер, устраняются в профилактических целях), ремонтные составы на основе портландцемента (за исключением вспомогательных материалов) должны иметь:

- прочность на сжатие не менее 15 МПа;
- адгезия к бетону не менее 0,8 МПа;
- защитные антикоррозийные свойства;
- морозостойкость не менее F100.

**При выполнении конструкционного ремонта**, предназначенного для устранения дефектов II группы, в т.ч. с водопроявлениями и коррозионного характера, затрагивающие глубинные зоны конструкции с захватом арматуры и, как следствие, снижающие долговечность или несущую способность бетонных и железобетонных конструкций, ремонтные составы на основе портландцемента (за исключением вспомогательных материалов) должны иметь:

- адгезию к бетону не менее 1,5 МПа;
- показатели технических характеристик не ниже нормативных величин, предъявляемых к бетону ремонтируемой конструкции.

К таким техническим характеристикам, согласно СП 120.13330.2012 «Метрополитены», относятся:

– **класс бетона, не ниже:** В20 – для монолитного бетона несущей конструкции «стена в грунте», В25 – для монолитного бетона несущих ограждающих конструкций, В30 – для сборных элементов с гидроизоляционной защитой, В40 – для высокоточных железобетонных блоков для сборной водонепроницаемой обделки;

– **марка бетона по водонепроницаемости, не ниже:** W6 – для монолитного бетона, конструкций «стена в грунте», сборных элементов с гидроизоляционной защитой, W12 – для высокоточных железобетонных блоков (без гидроизоляционной защиты);

– **марка бетона по морозостойкости, не ниже:** F 200.

**Примечание.** Устранение дефектов и повреждений, придающих строительным конструкциям неработоспособное (аварийное) состояние, требует разработки индивидуального проекта на выполнение необходимых специфических мероприятий по усилению и ремонту конструкции. В таких случаях необходимо немедленное выведение конструкции из эксплуатации. В настоящем Стандарте данный вид ремонтных работ не рассматривается.

### 5.2. ИНЪЕКЦИОННЫЕ ПОЛИМЕРНЫЕ СМОЛЫ

Инъекционные полимерные смолы, используемые для герметизации трещин и остановки высоконапорного водопритока, должны отвечать следующим требованиям:

- иметь низкую вязкость (не более 300 мм<sup>2</sup>/с);
- мгновенно отверждаться в условиях фильтрующей воды (15–300 секунд);
- смолы должны сохранять требуемые технологические параметры в течение времени, необходимого для нагнетания.

## 6. ПРИМЕНЯЕМЫЕ МАТЕРИАЛЫ И ИХ НАЗНАЧЕНИЕ



**6.1. «ПЕНЕТРОН»** – сухая строительная гидроизоляционная проникающая смесь, предназначенная для гидроизоляции бетонных и железобетонных элементов конструкций за счёт повышения их водонепроницаемости, приобретения бетоном свойства «самозалечивания» трещин раскрытием до 0,4 мм.

Гидроизоляционная проникающая смесь «Пенетрон» производится согласно ТУ 5745-001-77921756-2006. Растворная смесь «Пенетрон» наносится на тщательно очищенную и увлажненную бетонную поверхность с внутренней или внешней сторон конструкции, вне зависимости от направления давления воды. Применение сухой смеси «Пенетрон» позволяет предотвратить проникновение воды сквозь структуру бетона с раскрытием трещин

до 0,4 мм. Как вспомогательный материал «Пенетрон» используется при гидроизоляции трещин, швов, стыков, сопряжений, примыканий, вводов коммуникаций в сочетании с сухой смесью «Пенекрит» и для ликвидации напорных течей в сочетании с сухими смесями «Пенефлаг» и «Ватерфлаг».

После нанесения на влажную поверхность бетона растворной смеси «Пенетрон» химические компоненты материала за счет возникающего осмотического давления проникают глубоко во влажную структуру бетона. Этот процесс протекает только при условии присутствия воды в структуре бетона. Химические компоненты растворной смеси «Пенетрон» вступают в реакцию с ионными комплексами кальция и алюминия, в результате чего образуются нерастворимые кристаллы, заполняющие поры, капилляры и микротрещины бетона, становясь частью бетонной структуры. Процесс формирования кристаллов приостанавливается при отсутствии воды и снова возобновляется при ее появлении (например, при увеличении гидростатического давления или образовании трещины), то есть бетон приобретает способность к «самозалечиванию» трещин.

«Пенетрон» позволяет защитить бетон от воздействия агрессивных сред: кислот, щелочей, сточных и грунтовых вод, морской воды. Обработанный растворной смесью «Пенетрон» бетон приобретает стойкость к воздействию карбонатов, хлоридов, сульфатов, нитритов, а также бактерий, грибов, водорослей и морских организмов. Использование сухой смеси «Пенетрон» позволяет повысить морозостойкость и прочность бетона. Бетон, обработанный растворной смесью «Пенетрон», сохраняет паропроницаемость. «Пенетрон» экологически безопасен, разрешен для применения в хозяйственно-питьевом водоснабжении (технические характеристики см. табл. 6.1.).

**Таблица 6.1 – «Пенетрон». Технические характеристики**

№ п. п.	Наименование показателя	Значение	Методы измерения
1	<b>Технические характеристики сухой смеси</b>		
1.1	Внешний вид	сыпучий порошок серого цвета, не содержащий механических примесей	ТУ5745-001-77921756-2006
1.2	Влажность, по массе, %, не более	0,3	
1.3	Насыпная плотность в стандартном неуплотнённом состоянии, кг/м <sup>3</sup>	1170±90	ГОСТ 8735
2	<b>Технические характеристики растворной смеси</b>		
2.1	Сроки схватывания, мин: – начало – не ранее – конец – не позднее	40 160	ГОСТ 310.3
2.2	Плотность, кг/м <sup>3</sup>	1700±100	ГОСТ 5802

3 Технические характеристики бетона после обработки			
3.1	Повышение марки бетона по водонепроницаемости после обработки, ступеней, не менее	3	ТУ5745-001-77921756-2006
3.2	Повышение прочности обработанного бетона на сжатие от начальной, %, не менее	5	
3.3	Повышение морозостойкости бетона после обработки, циклов, не менее	100	ГОСТ 10060.0
4 Дополнительные характеристики			
4.1	Применимость для резервуаров с питьевой водой	допускается	ТУ5745-001-77921756-2006
4.2	Температура применения, °С	от +5 до + 35 °С	
4.3	Условия хранения сухой смеси	в помещениях любой влажности при температуре от -60 до +50 °С	
4.4	Гарантийный срок хранения сухой смеси, месяцев, не менее	18	
4.5	Воздействие ультрафиолета	не оказывает влияния	Ст. СЭВ 5852

Сухая смесь «Пенетрон» поставляется в герметичных пластиковых ведрах фасовкой 5 и 25 кг.

Химическая стойкость и антикоррозионные свойства бетона после обработки «Пенетроном» изложены в Приложении В.



**6.2. «ПЕНЕКРИТ» – сухая строительная гидроизоляционная поверхностная смесь, предназначенная для гидроизоляции статичных трещин, швов, стыков, вводов коммуникаций, сопряжений и примыканий за счёт высокой водонепроницаемости и отсутствия усадки.**

«Пенекрит» производится согласно ТУ 5745-001-77921756-2006. Обладает высокой адгезией к бетону, металлу, камню и другим материалам. Характеризуется удобоукладываемостью, высокой прочностью (технические характеристики см. табл. 6.2).

**Таблица 6.2 – «Пенекрит». Технические характеристики**

№ п. п.	Наименование показателя	Значение	Методы измерения
<b>1</b>	<b>Технические характеристики сухой смеси</b>		
1.1	Внешний вид	сыпучий порошок серого цвета, не содержащий механических примесей	ТУ5745-001-77921756-2006
1.2	Влажность по массе, %, не более	0,3	
1.3	Насыпная плотность в стандартном неуплотнённом состоянии, кг/м <sup>3</sup>	1260±90	ГОСТ 8735
<b>2</b>	<b>Технические характеристики растворной смеси</b>		
2.1	Сроки схватывания, мин: – начало – не ранее – конец – не позднее	40 90	ГОСТ 310.3
2.2	Плотность, кг/м <sup>3</sup>	2200±100	ГОСТ 5802
<b>3</b>	<b>Технические характеристики раствора</b>		
3.1	Прочность сцепления с бетоном, МПа, не менее	2,0	ГОСТ 31356
3.2	Прочность на сжатие МПа, не менее через 7 дней через 28 дней	20,0 25,0	ГОСТ 310.4
3.3	Марка по водонепроницаемости раствора, W, не менее	14	ГОСТ 12730.5
3.4	Марка по морозостойкости, циклов, не менее	F400	ГОСТ 10060.0
<b>4</b>	<b>Дополнительные характеристики</b>		
4.1	Применимость для резервуаров питьевой воды	допускается	СанПиН 2.1.42652-10
4.2	Температура применения, °С	от +5 до +35 °С	ТУ5745-001-77921756-2006
4.3	Условия хранения сухой смеси	в помещениях любой влажности при температурах от -60 до +50 °С	
4.4	Гарантийный срок хранения сухой смеси, месяцев, не менее	18	
4.5	Воздействие ультрафиолета	не оказывает влияния	Ст. СЭВ 5852

Сухая смесь «Пенекрит» поставляется в герметичных пластиковых ведрах фасовкой 5 и 25 кг.



**6.3. «ПЕНЕПЛАГ» – сухая строительная гидроизоляционная поверхностная смесь, предназначенная для мгновенной остановки течей, за счёт расширения при быстром схватывании и последующем твердении.**

«Пенеплаг» производится согласно ТУ 5745-001-77921756-2006 (технические характеристики см. табл. 6.3).

**Таблица 6.3 – «Пенеплаг». Технические характеристики**

№ п. п.	Наименование показателя	Значение	Методы измерения
<b>1</b>	<b>Технические характеристики сухой смеси</b>		
1.1	Внешний вид	сыпучий порошок серого цвета, не содержащий комков и механических примесей	ТУ5745-001-77921756-2006
1.2	Влажность, по массе, %, не более	0,3	
1.3	Насыпная плотность в стандартном неуплотнённом состоянии, кг/м <sup>3</sup>	1140±70	ГОСТ 8735
<b>2</b>	<b>Технические характеристики растворной смеси</b>		
2.1	Сроки схватывания, мин: – начало – не ранее – конец – не позднее	1 4	ГОСТ 310.3
<b>3</b>	<b>Технические характеристики раствора</b>		
3.1	Плотность, кг/м <sup>3</sup>	1950 ± 100	ГОСТ 5802
3.2	Марка по водонепроницаемости, W, не менее	16	ГОСТ 12730.5
3.3	Прочность на сжатие, МПа через 28 дней	16,0	ГОСТ 310.4
3.4	Марка по морозостойкости, циклов, не менее	F300	ГОСТ 10060.0
<b>4</b>	<b>Дополнительные характеристики</b>		
4.1	Применимость для резервуаров питьевой воды	допускается при последующем нанесении «Пенекрита» и «Пенетрона»	СанПиН 2.1.42652-10
4.2	Температура применения, °С, не менее	+5	ТУ5745-001-77921756-2006
4.3	Условия хранения сухой смеси	в помещениях любой влажности при температуре от -60 до + 50°С	
4.4	Гарантийный срок хранения сухой смеси, месяцев, не менее	18	
4.5	Воздействие ультрафиолета	не оказывает влияния	Ст. СЭВ 5852

Сухая смесь «Пенеплаг» поставляется в герметичных пластиковых ведрах фасовкой 4 и 25 кг.





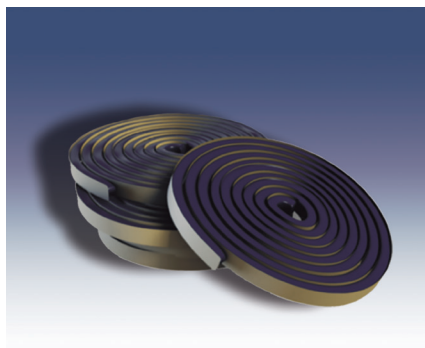
**6.4. «ВАТЕРПЛАГ» – сухая строительная гидроизоляционная поверхностная смесь, предназначенная для быстрой остановки течей за счёт расширения при твердении и быстром схватывании.**

«Ватерплаг» производится согласно ТУ 5745-001-77921756-2006 (технические характеристики см. табл. 6.4).

**Таблица 6.4 – «Ватерплаг». Технические характеристики**

№ п. п.	Наименование показателя	Значение	Методы измерения
<b>1</b>	<b>Технические характеристики сухой смеси</b>		
1.1	Внешний вид	сыпучий порошок серого цвета, не содержащий механических примесей	ТУ5745-001-77921756-2006
1.2	Влажность, по массе, %, не более	0,3	
1.3	Насыпная плотность в стандартном неуплотнённом состоянии, кг/м <sup>3</sup>	1190±150	ГОСТ 8735
<b>2</b>	<b>Технические характеристики растворной смеси</b>		
2.1	Сроки схватывания, мин: – начало – не ранее – конец – не позднее	1,5 6	ГОСТ 310.3
<b>3</b>	<b>Технические характеристики раствора</b>		
3.1	Плотность, кг/м <sup>3</sup>	2150±100	ГОСТ 5802
3.2	Марка по водонепроницаемости, не менее	14	ТУ5745-001-77921756-2006
3.3	Прочность на сжатие, МПа через 28 дней	16,0	ГОСТ 310.4
3.4	Марка по морозостойкости, циклов, не менее	F200	ГОСТ 10060.0
<b>4</b>	<b>Дополнительные характеристики</b>		
4.1	Применимость для резервуаров питьевой воды	допускается при последующем нанесении «Пенекрита» и «Пенетрона»	СанПиН 2.1.42652-10
4.2	Температура применения, °С, не менее	+5	ТУ5745-001-77921756-2006
4.3	Условия хранения сухой смеси	в помещениях любой влажности при температуре от -60 до + 50°С	
4.4	Гарантийный срок хранения сухой смеси, месяцев, не менее	18	
4.5	Воздействие ультрафиолета	не оказывает влияния	Ст. СЭВ 5852

Сухая смесь «Ватерплаг» поставляется в герметичных пластиковых ведрах фасовкой 5 и 25 кг.



**6.5. «ПЕНЕБАР»** – гидроизоляционный, гибкий, полимерный гидроактивный, саморасширяющийся жгут прямоугольного сечения, предназначен для гидроизоляции технологических (рабочих) швов бетонирования при строительстве зданий и сооружений, а также для гидроизоляции мест ввода инженерных коммуникаций как при строительстве, так и при выполнении ремонтных работ.

При взаимодействии с водой гидроизоляционный жгут способен разбухать до 300%. При наличии воды «Пенебар» создает плотный водонепроницаемый гель, образующий непроницаемый

барьер для воды (технические характеристики см. табл. 6.5). «Пенебар» производится по ТУ 5772-001-77919831-2006.

**Таблица 6.5 – «Пенебар». Технические характеристики**

№ п. п.	Наименование показателя	Значение	Методы измерения
<b>1</b>	<b>Технические характеристики</b>		
1.1	Однородность	однородная масса с включениями до 0,35 мм	ТУ 5772-001-77919831-2006
1.2	Плотность, г/см <sup>3</sup> , не менее	1,5	
1.3	Объемное расширение (хранение в воде), %, не менее – 24 часа – 48 часов – 72 часа – 120 часов	1,40 раза	
		1,75 раза	
		1,90 раза	
		2,10 раза	
1.4	Водопоглощение, %, не менее	40	
1.5	Сечение жгута: – высота/ширина, мм (± 2 мм)	17/23	
1.6	Длина жгута	5,0±0,1	
<b>2</b>	<b>Дополнительные характеристики</b>		
2.1	Стойкость к действию растворов щелочей: NaOH	стойк	Ст. СЭВ 5852
2.2	Гарантийный срок службы материала, лет	50	-
2.3	Применение: температура поверхности и воздуха, °С	-22 до +50	ТУ 5772-001-77919831-2006
2.4	Температура эксплуатации, °С	от -60 до +100	
2.5	Условия хранения материала	в крытых помещениях любой влажности при температуре от -60 до +50 °С (не допускается попадание влаги и атмосферных осадков)	
2.6	Гарантийный срок хранения материала, месяцев, не менее	18	

Поставляется в картонных коробках, в коробке 6 рулонов по 5 м.п.



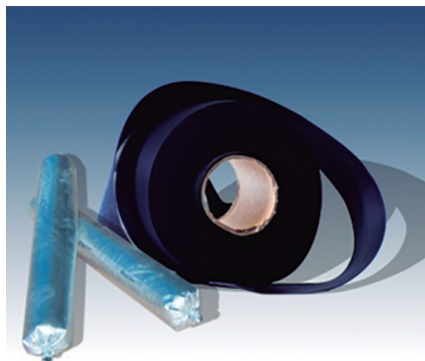
**6.6. «СКОБА КРЕПЕЖНАЯ МЕТАЛЛИЧЕСКАЯ»** – предназначена для крепления гидроизоляционного жгута «Пенбар» к бетону при помощи дюбелей или анкеров, с целью исключения его смещения при укладке бетона (технические характеристики см. табл. 6.6).

«Скоба крепежная металлическая» производится согласно ТУ 5285-006-77919831-2009.

**Таблица 6.6 – «Скоба крепежная металлическая».**  
**Технические характеристики**

№ п. п.	Наименование показателя	Значение	Методы измерения
1	2	3	4
1	Длина, мм	1000±1	ТУ 5285-006-77919831-2009.
2	Ширина, мм	26,±0,5	
3	Высота, мм	11±1	
4	Масса, г	65±8	

Поставляется в виде сетчатого П-образного металлического профиля длиной 1 м.



**6.7. «ПЕНЕБАНД»** – система гидроизоляционных материалов, предназначенная для гидроизоляции деформационных швов в железобетонных конструкциях (температурных, осадочных, антисейсмических и усадочных), состоящая из:

– эластичной гидроизоляционной ленты черного цвета «ПенеБанд» ТУ 5774-015-77919831-2016 (технические характеристики см. табл. 6.7);

– однокомпонентного клея «ПенеПокси» ТУ 5774-011-77919831-2014, который при полимеризации превращается в эластичный материал, имеющий высокую адгезию к поверхности строительной конструкции и ленте (технические характеристики см. табл. 6.7).

Клей «ПенеПокси» обладает высокой адгезией к бетону, металлу, пластику. Лента и клей после полимеризации не токсичны и абсолютно безопасны для людей, животных и окружающей среды. Могут применяться в конструкциях сложной формы.

Клей «ПенеПокси» обладает высокой адгезией к бетону, металлу, пластику. Лента и клей после полимеризации не токсичны и абсолютно безопасны для людей, животных и окружающей среды. Могут применяться в конструкциях сложной формы.

**Таблица 6.7 – Система «ПенеБанд». Технические характеристики**

**1. Лента «ПенеБанд»**

№ п. п.	Наименование показателя	Значение	Методы испытаний
<b>1</b>	<b>Технические характеристики</b>		
1.1	Прочность при разрыве, МПа, не менее	7	ГОСТ 270
1.2	Относительное удлинение при разрыве, %, не менее	400±50	
<b>2</b>	<b>Дополнительные характеристики</b>		
2.1	Температура эксплуатации, °С	-50...+80	-
2.2	Гарантийный срок хранения материала	без ограничений	-
2.3	Воздействие ультрафиолета	не оказывает влияния	Ст. СЭВ 5852

**2. Клей «ПенеПокси»**

№ п. п.	Наименование показателя	Значение	Методы испытаний
<b>1</b>	<b>Технические характеристики</b>		
1.1	Цвет	черный	Визуальный осмотр
1.2	Консистенция	пастообразная	
1.3	Прочность при разрыве, МПа	2,5±0,5	ГОСТ 270
1.4	Относительное удлинение при разрыве, %	400±50	
1.5	Адгезия к бетону, МПа	1,2±0,4	ТУ 2252-008-77919831-2013
1.6	Глубина полимеризации за 24 часа, мм	3	
1.7	Время пленкообразования, ч	0,5	
1.8	Плотность, кг/м <sup>3</sup>	1500±50	ГОСТ 25945 п.3.11
1.9	Динамическая вязкость, при 20 °С, Па·с	1500	ГОСТ 10587
<b>2</b>	<b>Дополнительные характеристики</b>		
2.1	Температура эксплуатации, °С	-50...+80	ТУ 5774-011-77919831-2014
2.2	Гарантийный срок службы материала, лет	50	
2.3	Воздействие ультрафиолета	не оказывает влияния	Ст. СЭВ 5852
2.4	Гарантийный срок хранения материала, месяцев, не менее	12 месяцев	ТУ 5774-011-77919831-2014

Лента «ПенеБанд» поставляется в рулонах длиной 25 м, толщиной 1,2 мм, шириной 200, 300 и 500 мм, клей «ПенеПокси» – в файл-пакетах по 600 мл.



**6.8. «ПЕНЕБАНД С» – система гидроизоляционных материалов, предназначенная для гидроизоляции деформационных швов в железобетонных конструкциях (температурных, осадочных, антисейсмических и усадочных), состоящая из:**

– эластичной гидроизоляционной ленты серого цвета «ПенеБанд С» ТУ 5774-010-77919831-2014;

– двухкомпонентного клея «ПенеПокси 2К» ТУ 2252-008-77919831-2013, который при полимеризации превращается в прочный материал, имеющий высокую адгезию к поверхности строительной конструкции и ленте.

Клей и лента обладают высокой прочностью, могут выдерживать высокое гидростатическое давление воды (технические характеристики см. табл. 6.8). Могут применяться в конструкциях сложной формы.

Материалы системы долговечны и химически стойкие, устойчивые к воздействию ультрафиолета. Лента и клей после полимеризации не токсичны и абсолютно безопасны для людей, животных и окружающей среды.

**Таблица 6.8 – Система «ПенеБанд С». Технические характеристики**

**1. Лента «ПенеБанд С»**

№ п. п.	Наименование показателя	Значение	Методы испытаний
<b>1</b>	<b>Технические характеристики</b>		
1.1	Прочность при разрыве, МПа, не менее	14	ГОСТ 270
1.2	Относительное удлинение при разрыве, %, не менее	500	
<b>2</b>	<b>Дополнительные характеристики</b>		
2.1	Применимость для резервуаров с питьевой водой	допускается	СанПиН 2.1.42652-10
2.2	Температура эксплуатации, °С	от -50 до +90	-
2.3	Воздействие ультрафиолета	не оказывает влияния	Ст. СЭВ 5852
2.4	Гарантийный срок службы материала, лет	50	-
2.5	Гарантийный срок хранения	без ограничений	-

**2. Клей «ПенеПокси 2К»**

№ п. п.	Наименование показателя	Значение		Методы испытаний
		Компонент А	Компонент В	
<b>1</b>	<b>Технические характеристики</b>			
1.1	Консистенция	пастообразная	пастообразная	ТУ 2252-008-77919831-2013
1.2	Цвет	светло-серый	темно-серый	
1.3	Запах	характерный резкий запах		
1.4	Плотность при 20 °С, кг/м <sup>3</sup> , не менее	1800		ГОСТ 25945 п.3.11
1.5	Жизнеспособность, мин	40		ТУ 2252-008-77919831-2013
1.6	Адгезия к бетону и ленте, МПа	4,5		
1.7	Прочность на сжатие, МПа	60 - 70		
<b>2</b>	<b>Дополнительные характеристики</b>			
2.1	Применимость для резервуаров с питьевой водой	допускается		СанПиН 2.1.42652-10
2.2	Гарантийный срок службы материала, лет	50		-
2.3	Соотношение компонентов (А:В) по объёму и массе	2	1	ТУ 2252-008-77919831-2013
2.4	Температура эксплуатации, °С	от -50 до +90		
2.5	Гарантийный срок хранения, месяцев, не менее	12 месяцев при условии хранения в плотно закрытой заводской упаковке при температуре 15-25 °С		
2.6	Воздействие ультрафиолета	не оказывает влияния		Ст. СЭВ 5852

Лента «ПенеБанд С» поставляется в рулонах длиной 20 м, толщиной 1 мм, шириной 200, 300, 500 мм, клей «ПенеПокси 2К» – комплектами (компонент А + В) по 15 кг.



### 6.9. «ПЕНЕСПЛИТСИЛ» – двухкомпонентная инъекционная низковязкая полиуретановая смола, образующая при полимеризации эластичную каучукообразную массу.

Предназначена для долговременной герметизации сухих и влажных подвижных и статичных трещин и швов бетонирования с шириной раскрытия от 0,15 мм и более; заполнения пустот в строительных конструкциях, выполненных из различных материалов (кирпич, камень, в том числе на известковых растворах), для заполнения деформационных швов перед их гидроизоляции. Смола также может применяться для горизонтальной отсечки капиллярного подсоса влаги.

Низкая вязкость смолы позволяет герметизировать трещины, швы бетонирования с шириной раскрытия от 0,15 мм. Смола обладает высокой адгезией к металлу, бетону и пластику (технические характеристики см. табл. 6.9). Не применяется для устранения напорных течей. Продукты реакции смолы стойки к разрушающему воздействию кислот, щелочей и микроорганизмов. После полимеризации смола не токсична и абсолютно безопасна для людей, животных и окружающей среды. Смола «ПенеСплитСил» производится согласно ТУ 5775-014-77919831-2016.

Таблица 6.9 – «ПенеСплитСил». Технические характеристики

№ п. п.	Наименование показателя	Значение	Методика испытания
<b>1</b>	<b>Технические характеристики</b>		
1.1	Жизнеспособность* смолы в рабочем состоянии при 20 °С без взаимодействия с водой, не менее, мин	40	ГОСТ 53653
1.2	Плотность при 20 °С, кг/м <sup>3</sup> : комп. А комп. Б	950±50 1100±50	ГОСТ 28513
1.3	Динамическая вязкость* при 20 °С, Па·с: комп. А комп. Б	0,4±0,1 0,2±0,1	ГОСТ 10587
1.4	Условная вязкость при температуре 20 °С, мм <sup>2</sup> /с: комп. А комп. Б Смесь компонентов	250 ± 25 30 ± 3 70 ± 7	ГОСТ 8420
1.5	Время желатинизации с отвердителем при 20 °С при взаимодействии с водой, не менее, мин	40	ГОСТ 10587
1.6	Увеличение объема смолы при 20 °С при взаимодействии с водой, не более %	15	-
1.7	Относительное удлинение при разрыве, %, не менее	100	ГОСТ 10174
<b>2</b>	<b>Дополнительные характеристики</b>		
2.1	Соотношение компонентов (А:Б) по объему	1 : 1	ТУ 5775-014-77919831-2016
2.2	Температура эксплуатации	от - 50 до +150 °С	
2.3	Условия хранения	в сухом помещении при температуре от 0 до +50 °С	
2.4	Гарантийный срок хранения, месяцев, не менее	24 месяца	

– При **понижении** температуры (ниже +20 °С) **вязкость** материала **увеличивается**, а при **повышении** температуры **снижается**.

Смола «ПенеСплитСил» поставляется в металлических емкостях: компонент А – по 19,2 кг; компонент Б – по 22,8 кг.



**6.10. «ПЕНЕПУРФОМ Н», «ПЕНЕПУРФОМ НР», «ПЕНЕПУРФОМ Р»** – двухкомпонентные гидроактивные инъекционные низковязкие полиуретановые смолы, которые при взаимодействии с водой способны образовывать жесткую пену с закрытой мелкопористой структурой.

Предназначены для остановки любых напорных течей через швы бетонирования, трещины в бетоне, кирпичной и каменной кладке; долговременной герметизации статичных трещин и швов бетонирования с шириной раскрытия от 0,15 мм и более; заполнения пустот в строительных конструкциях, выполненных из различных материалов (кирпич, камень, в том числе на известковых растворах), а также для устранения капиллярного подсоса влаги (технические характеристики см. табл. 6.10). Смолы «ПенеПурФом» производятся согласно ТУ 5775-013-77919831-2016.

Смолы после полимеризации стойки к разрушающему воздействию кислот, щелочей и микроорганизмов и не содержат растворителей, не токсичны и абсолютно безопасны для людей, животных и окружающей среды.

**Таблица 6.10 – «ПенеПурФом Н», «ПенеПурФом НР», «ПенеПурФом Р».**  
**Технические характеристики**

№ п. п.	Наименование показателя	Значение			Методика испытания
		«ПенеПурФом Н»	«ПенеПурФом НР»	«ПенеПурФом Р»	
<b>1</b>	<b>Технические характеристики</b>				
1.1	Жизнеспособность смеси компонентов смолы при 20 °С без взаимодействия с водой, не менее	90 мин	90 сек	15 сек	ГОСТ 53653
1.2	Плотность при 20 °С, кг/м <sup>3</sup> : комп. А комп. Б	1000 ± 50 1200 ± 50	1000 ± 50 1200 ± 50	1000 ± 50 1200 ± 50	ГОСТ 28513
1.3	Динамическая вязкость при 20 °С, Па·с: комп. А комп. Б	0,4 ± 0,1 0,5 ± 0,1	0,4 ± 0,1 0,5 ± 0,1	0,3 ± 0,1 0,5 ± 0,1	ГОСТ 10587
1.4	Условная вязкость при температуре 20 °С, мм <sup>2</sup> /с: комп. А комп. Б	280 ± 28 280 ± 28	280 ± 28 280 ± 28	200 ± 20 280 ± 28	ГОСТ 8420
1.5	Время желатинизации с отвердителем при взаимодействии с водой, при 20 °С, не менее	4-5 мин	3 мин	1,5 мин	ГОСТ 10587
1.6	Увеличение объема при 20 °С при взаимодействии с водой, %, не более	600	850	1150	ТУ 5775-013-77919831-2016
<b>2</b>	<b>Дополнительные характеристики</b>				
2.1	Соотношение компонентов (А:Б) по объему	1 : 1			ТУ 5775-013-77919831-2016
2.2	Температура эксплуатации	от - 50 до +150 °С			
2.3	Условия хранения	в сухом помещении при температуре от 0 до +50 °С			
2.4	Гарантийный срок хранения, месяцев, не менее	24 месяца			

Смолы «ПенеПурФом Н», «ПенеПурФом НР», «ПенеПурФом Р» поставляются в металлических емкостях: компонент А – по 20 кг; компонент Б – по 24 кг.



**6.11. «ПЕНЕПУРФОМ 1К»** – однокомпонентная, гидроактивная, инъекционная, полиуретановая смола, образующая эластичную пену с закрытой пористостью. При необходимости ускорения реакции полимеризации применяется катализатор «ПенеПурФом 1К Катализатор».

Предназначена для остановки напорных течей через швы бетонирования, трещины в бетоне, кирпичной и каменной кладке; долговременной герметизации водонасыщенных подвижных и статичных трещин и швов бетонирования с шириной раскрытия от 0,15 мм и более; заполнения пустот в строительных конструкциях, выполненных из различных материалов (кирпич, камень, в том числе на известковых растворах).

Смола после полимеризации стойка к разрушающему воздействию кислот, щелочей и микроорганизмов и не содержит растворителей, не токсична и абсолютно безопасна для людей, животных и окружающей среды. Смола «ПенеПурФом 1К» производится согласно ТУ 5775-009-77919831-2013 (технические характеристики см. табл. 6.11).

**Таблица 6.11 – «ПенеПурФом 1К». Технические характеристики**

№ п. п.	Наименование показателя	Значение		Методика испытания
		«ПенеПурФом 1К»	«ПенеПурФом 1К Катализатор»	
<b>1</b>	<b>Технические характеристики</b>			
1.1	Жизнеспособность смеси смолы и катализатора при отсутствии контакта с водой и влагой воздуха, при 20±2 °С, ч, не менее	48		ГОСТ 53653
1.2	Плотность при 25±2 °С, кг/м <sup>3</sup>	1000 ± 50	1000 ± 50	ГОСТ 18329
1.3	Динамическая вязкость при температуре: 5 °С, Па·с, 25 °С, Па·с	3,0 ± 0,5 0,7 ± 0,1	0,06 ± 0,01 0,02 ± 0,01	ГОСТ 10587
1.4	Увеличение объема смолы при 20±2 °С при взаимодействии, %, не более: – с катализатором и водой – с водой	1300 800	-	ТУ 5775-009-77919831-2013
<b>2</b>	<b>Дополнительные характеристики</b>			
2.1	Температура эксплуатации	от - 50 до +150 °С		ТУ 5775-009-77919831-2013
2.2	Условия хранения	в сухом помещении при температуре от -50 до +50 °С		
2.3	Гарантийный срок хранения, месяцев, не менее	24 месяца		

Смола «ПенеПурФом 1К» поставляется в металлических емкостях по 20 кг. Катализатор «ПенеПурФом 1К Катализатор» поставляется в металлических емкостях по 1 кг.





**6.12. «ПЕНЕПУРФОМ 65»** – полиуретановая, однокомпонентная, гидроактивная, инъекционная смола низкой вязкости. При контакте с водой вспенивается, заполняя свободное пространство, образует плотную водонепроницаемую жесткую пену с закрытой мелкоячеистой структурой.

Смола предназначена для остановки напорных течей в швах и трещинах в бетоне, кирпичной и каменной кладке; для долговременной герметизации статичных трещин и швов с шириной раскрытия от 0,15 мм и более; для заполнения пустот в строительных конструкциях, выполненных из различных материалов (кирпич, камень, в том числе на известковых растворах).

Для смолы «ПенеПурФом 65» имеется возможность регулировать время полимеризации в широком диапазоне с помощью катализатора «ПенеПурФом 65 Катализатор». Смола «ПенеПурФом 65» производится согласно ТУ 5775-012-77919831-2013 (технические характеристики см. табл. 6.12).

**Таблица 6.12 – «ПенеПурФом 65». Технические характеристики**

№ п. п.	Наименование показателя	«ПенеПурФом 65»	Катализатор «ПенеПурФом 65 кат»	Методика испытания
<b>1</b>	<b>Технические характеристики</b>			
1.1	Жизнеспособность смеси смолы и катализатора при отсутствии контакта с водой и влагой воздуха, при температуре $20 \pm 2$ °С, мин, не менее	60 (допускается образование пленки через 3-5 мин)		ТУ 5775-012-77919831-2015
1.2	Плотность, кг/м <sup>3</sup>	1100 ± 50	950 ± 50	
1.3	Условная вязкость при температуре $20 \pm 2$ °С, мм <sup>2</sup> /с	200 ± 20	25 ± 5	
1.4	Увеличение объема при температуре $20 \pm 2$ °С, при взаимодействии с катализатором и водой, %, не более	6500		
<b>2</b>	<b>Дополнительные характеристики</b>			
2.1	Температура эксплуатации	от - 50 до +150 °С		-
2.2	Условия хранения	в сухом помещении при температуре от 0 до +50 °С		-
2.3	Гарантийный срок хранения, месяцев, не менее	24 месяца		-

Смола «ПенеПурФом 65» поставляется в металлических емкостях по 20 кг. Катализатор «ПенеПурФом 65 кат» поставляется в металлических емкостях по 1 кг.



**6.13. «СКРЕПА М500 РЕМОУТНАЯ»** – сухая строительная ремонтная поверхностно-восстановительная смесь, предназначенная для восстановления защитного слоя горизонтальных, вертикальных и потолочных поверхностей железобетонных сооружений, в том числе методом торкретирования, а также для устройства и восстановления гидроизоляции кирпичной и каменной кладки.

Сухая смесь «Скрепа М500 Ремонтная» производится согласно ТУ 5745-003-77921756-2006 (технические характеристики см. табл. 6.13).

**Таблица 6.13 – «Скрепа 500 Ремонтная». Технические характеристики**

№ п. п.	Наименование показателя	Значение	Методы измерения
<b>1</b>	<b>Технические характеристики сухой смеси</b>		
1.1	Внешний вид	сыпучий порошок серого цвета, содержащий армирующее фиброволокно	ТУ 5745-003-77921756-2006.
1.2	Насыпная плотность	1350 ± 90	ГОСТ 8735
<b>2</b>	<b>Технические характеристики растворной смеси</b>		
2.1	Сроки схватывания, мин: – начало, не ранее – конец, не позднее	60 420	ГОСТ 310.3
2.2	Плотность, кг/м <sup>3</sup>	2050±100	ГОСТ 5802
<b>3</b>	<b>Технические характеристики раствора</b>		
3.1	Прочность при сжатии, МПа, не менее: – через 1 суток – через 28 суток	20 50	ГОСТ 310.4
3.2	Адгезия, МПа, не менее: – через 3 суток – через 28 суток	0,6 1,5	ГОСТ 31356
3.3	Марка по водонепроницаемости, не менее	W14	ГОСТ 12730.5
3.4	Марка по морозостойкости, не менее	F500	ГОСТ 10060
<b>4</b>	<b>Дополнительные характеристики</b>		
4.1	Температура применения, °С	от +5 до 35 °С	ТУ 5745-003-77921756-2006
4.2	Условия хранения сухой смеси	Многослойные мешки и МКР хранить в сухих помещениях, пластиковые ведра при любой влажности и температуре от -60 до + 50 °С	
4.3	Гарантийный срок хранения сухой смеси, месяцев, не менее: – пластиковые ведра; – мягкие контейнеры; – многослойные мешки	12 6 6	
4.4	Воздействие ультрафиолета	не оказывает влияния	Ст. СЭВ 5852

Сухая смесь поставляется в мягких контейнерах («биг-бэгах») по 1 т, пластиковых ведрах и многослойных мешках фасовкой по 25 кг.



**6.14. «СКРЕПА М600 ИНЪЕКЦИОННАЯ»** – сухая строительная гидроизоляционная инъекционная смесь, предназначенная для заполнения швов, трещин, пустот, полостей размером более 0,4 мм в строительных конструкциях методом инъектирования с целью их уплотнения и усиления, а также для обеспечения водонепроницаемости.

Применяется в качестве вяжущего для получения литых безусадочных бетонов и подливочных растворов, в том числе для закрепления анкеров. Сухая смесь «Скрепа М600 Инъекционная» производится согласно ТУ 5745-004-77921756-2008 (технические характеристики см. табл. 6.14).

**Таблица 6.14 – «Скрепа М600 Инъекционная». Технические характеристики**

№ п. п.	Наименование показателя	Значение			Методы измерения
		В/Ц			
		0,25	0,3	0,4	
<b>1</b>	<b>Технические характеристики сухой смеси</b>				
1.1	Влажность по массе, %, не более	0,3			ТУ 5745-004-77921756-2008
1.2	Внешний вид	сыпучий порошок серого цвета, не содержащий механических примесей			
1.3	Насыпная плотность, кг/м <sup>3</sup>	880 ± 70			ГОСТ 8735
<b>2</b>	<b>Технические характеристики растворной смеси</b>				
2.1	Сроки схватывания, мин: – начало, не ранее; – конец, не позднее	140 300	240 540	360 660	ГОСТ 310.3
2.2	Плотность, г/см <sup>3</sup>	1,9±0,1	1,85±0,1	1,75±0,1	
2.3	Подвижность, мм, не менее	100	150	150	
2.4	Сохранность первоначальной подвижности, мин, не менее	90	150	150	ТУ 5745-004-77921756-2008
<b>3</b>	<b>Технические характеристики раствора</b>				
3.1	Прочность при сжатии, МПа, не менее: – через 1 сутки; – через 3 суток; – через 28 суток	30 40 65	20 35 60	8 15 50	ГОСТ 310.4
3.2	Прочность при изгибе, МПа, не менее: – через 1 сутки; – через 28 суток	3,5 8,0	3,0 6,5	2,0 5,0	
3.3	Деформации усадки (расширения), %, не менее	+0,04	+0,02	+0,01	ГОСТ 24544
3.4	Прочность сцепления с бетоном (адгезия), МПа, не менее: – через трое суток; – через 28 суток	0,6 1,7	0,6 1,5	0,6 1,2	ГОСТ 31356
3.5	Марка по водонепроницаемости, не менее	W20	W6	W12	ГОСТ 12730.5
3.6	Марка по морозостойкости, не менее	F300			ГОСТ 5802
<b>4</b>	<b>Дополнительные характеристики</b>				
4.1	Температура применения, °С	от +5 до + 35 °С			ТУ 5745-004-77921756-2008
4.2	Условия хранения сухой смеси	Многослойные мешки и МКР хранить в сухих помещениях, пластиковые ведра при любой влажности и температуре от -60 до + 50 °С			
4.3	Гарантийный срок хранения сухой смеси, месяцев, не менее: – пластиковые ведра; – мягкие контейнеры; – многослойные мешки	12 6 6			
4.4	Воздействие ультрафиолета	не оказывает влияния			
					Ст. СЭВ 5852

Сухая смесь поставляется в мягких контейнерах («биг-бэгах») по 800 кг, пластиковых ведрах и многослойных мешках фасовкой по 18 кг.



**6.15. «СКРЕПА М700 КОНСТРУКЦИОННАЯ»** – сухая строительная ремонтная объемно-восстановительная конструкционная смесь. Состоит из портландцемента, кварцевого песка определенной granulometрии, комплекса химических добавок и армирующего фиброволокна.

Предназначена для восстановления геометрических и эксплуатационных показателей бетонных, железобетонных и каменных конструкций, в том числе методом мокрого торкретирования, а также устройство и восстановление гидроизоляции каменных конструкций. Сухая смесь «Скрепа М700 Конструкционная» производится

согласно ТУ 5745-016-77919831-2016 (технические характеристики см. табл. 6.15).

**Таблица 6.15 – «Скрепа 700 Конструкционная». Технические характеристики**

№ п. п.	Наименование показателя	Значение	Методы измерения
<b>1</b>	<b>Технические характеристики сухой смеси</b>		
1.1	Внешний вид	сыпучий порошок серого цвета, не содержащий механических примесей	ТУ 5745-016-77919831-2016
1.2	Насыпная плотность	1200 ± 100	ГОСТ 8735
<b>2</b>	<b>Технические характеристики растворной смеси</b>		
2.1	Сроки схватывания, мин: – начало, не ранее – конец, не позднее	40 140	ГОСТ 310.3
2.2	Плотность, кг/м <sup>3</sup>	2100±100	ГОСТ 5802
<b>3</b>	<b>Технические характеристики раствора</b>		
3.1	Прочность при сжатии, МПа, не менее: – через 1 сутки – через 28 суток	30 70	ГОСТ 310.4
3.2	Прочность при изгибе, МПа: – 24 часа – 28 суток	7 12	ГОСТ 310.4
3.3	Адгезия через 28 суток, МПа, не менее	2,0	ГОСТ 31356
3.4	Марка по водонепроницаемости, не менее	W18	ГОСТ 12730.5
3.5	Марка по морозостойкости, не менее	F800	ГОСТ 10060
<b>4</b>	<b>Дополнительные характеристики</b>		
4.1	Температура применения, °С	от +5 до +35 °С	ТУ 5745-016-77919831-2016
4.2	Условия хранения сухой смеси	Многослойные мешки и МКР хранить в сухих помещениях, пластиковые ведра при любой влажности и температуре от -60 до +50 °С	
4.3	Гарантийный срок хранения сухой смеси, месяцев, не менее: – пластиковые ведра; – мягкие контейнеры; – многослойные мешки	12 6 6	
4.4	Воздействие ультрафиолета	не оказывает влияния	
			Ст. СЭВ 5852

Сухая смесь поставляется в мягких контейнерах («биг-бэгах») по 1 т, пластиковых ведрах и многослойных мешках фасовкой по 25 кг.

## 7. КЛАССИФИКАЦИЯ ДЕФЕКТОВ

Для правильного выбора материала и технологии выполнения ремонтных работ следует пользоваться системой классификации характерных дефектов конструкций тоннельных обделок и способами их устранения с применением материалов ЗАО «ГК «Пенетрон-Россия», приведенными в таблице 7.1.

**Таблица 7.1 – Классификация дефектов конструкций тоннельных обделок и способы их устранения**

Класс дефектов	Под-класс	Дефекты	Способы устранения дефектов
<b>Неконструкционный ремонт</b>			
<u>Дефекты I группы:</u>			
<b>А. Поверхностные дефекты</b>	А1 п. 8.2	Поверхностные дефекты бетона – наплывы, раковины, сколы глубиной < 5 мм	– Обильное увлажнение поверхности; – Затирка дефектов раствором смеси «Скрепа М600 Инъекционная армированная»
	А2 п. 8.3	Сухие трещины с раскрытием < 0,4 мм	– Очистка поверхности бетона с обнажением его текстуры; – Обильное увлажнение поверхности; – Обработка поверхности раствором смеси «Пенетрон» в два слоя
<b>Б. Объемные дефекты</b>	Б п. 8.4	Сухие дефекты поверхности бетона без оголения арматуры – раковины, сколы, глубиной > 5 мм, недостаточная толщина защитного слоя, коррозионные поражения бетона в пределах защитного слоя, щербенистость поверхности бетона	– Удаление слоя бетона в зоне дефекта без оголения арматуры; – Обильное увлажнение поверхности; – Восстановление поврежденных участков раствором смеси «Скрепа М700 Конструкционная»
<b>Конструкционный ремонт</b>			
<u>Дефекты II группы:</u>			
<b>В. Объемные дефекты коррозионного характера</b>	В п. 8.5	Поврежденные участки бетона глубиной больше толщины защитного слоя со следами коррозионного воздействия	– Удаление слоя бетона в зоне дефекта с оголением арматуры; – Выполнение зазора между стержнями рабочей или конструктивной арматуры и поверхностью бетона на глубину не менее 10 мм за арматуру; – Очистка арматуры и обработка ее ингибитором коррозии или раствором смеси «Скрепа М600 Инъекционная»; – Обильное увлажнение поверхности; – Восстановление защитного слоя раствором смеси «Скрепа М500 Ремонтная» или «Скрепа М700 Конструкционная», в зависимости от класса бетона по прочности
<b>Г. Трещины, полости, фильтрующие дефекты.</b>	Г1 п. 8.6	Капиллярная фильтрация воды, статичные влажные трещины раскрытием < 0,4 мм	– Очистка поверхности бетона с обнажением его текстуры; – Обильное увлажнение поверхности; – Обработка поверхности раствором смеси «Пенетрон» в два слоя
		Сухие и влажные (без водонаполнения) статичные трещины с раскрытием > 0,4 мм и швы бетонирования	– Расшивка трещин и швов в виде штрабы сечением не менее 25x25 мм; – Обильное увлажнение штрабы; – Обработка штрабы раствором смеси «Пенетрон»; – Заполнение штрабы раствором смеси «Пенекрит»; – Обработка заполненной штрабы раствором смеси «Пенетрон»
		Сухие и влажные (без водонаполнения) подвижные трещины и швы бетонирования	– Расшивка в виде штрабы сечением 25 x 25 мм, увлажнение и чеканка устья дефектов раствором смеси «Скрепа М500 Ремонтная»; – Устройство шпуров под углом и установка инъекторов; – Инъектирование эластичной полиуретановой смолой «Пене-СплитСил»

Класс дефектов	Под-класс	Дефекты	Способы устранения дефектов
Г. Трещины, полости, фильтрующие дефекты	Г2 п. 8.7	Фильтрующие статичные трещины и швы бетонирования	<ul style="list-style-type: none"> <li>- Расшивка устья дефекта в виде штрабы сечением не менее 50 x 25 мм;</li> <li>- Устранение фильтрации быстросхватывающимися сухими смесями «Пенеплаг» или «Ватерплаг» (при этом заполняется половина штрабы);</li> <li>- Увлажнение штрабы, обработка растворной смесью «Пенетрон», заполнение штрабы растворной смесью «Пенекрит» с последующей обработкой растворной смесью «Пенетрон»</li> </ul>
		Фильтрующие подвижные трещины и швы бетонирования	<ul style="list-style-type: none"> <li>- Расшивка устья дефекта в виде штрабы сечением не менее 25 x 25 мм;</li> <li>- Устройство шпуров под углом 45° и установка иньекторов;</li> <li>- Устранение фильтрации воды быстросхватывающимися сухими смесями «Пенеплаг» или «Ватерплаг»;</li> <li>- Иньектирование под давлением в полость трещины (шва) гидроактивной полиуретановой эластичной смолой «ПенеПурФом 1К» или «ПенеСплитСил»</li> </ul>
		Фильтрация воды в местах ввода коммуникаций	<ul style="list-style-type: none"> <li>- Расшивка пространства вокруг ввода коммуникаций в виде штрабы 75 x 25 мм;</li> <li>- Устранение фильтрации воды растворными смесями «Пенеплаг» или «Ватерплаг»;</li> <li>- Очистка поверхности бетона и гильзы;</li> <li>- Установка гидроизоляционного жгута «Пенебар»;</li> <li>- Увлажнение, обработка растворной смесью «Пенетрон», заполнение пространства вокруг ввода коммуникаций растворной смесью «Пенекрит» с последующей обработкой растворной смесью «Пенетрон».</li> </ul> <p>При высоконапорных течах следует осуществить мероприятия по водоподавлению: устройство шпуров в обделке; установку иньекторов; иньектирование в заобделочное пространство гидроактивной смолы «ПенеПурФом НР» или «ПенеПурФом Р»</p>
<b>Дефекты III группы:</b>			
Г. Трещины, полости, фильтрующие дефекты	Г3 п. 8.8	Сухие внутренние полости и пустоты, статичные трещины и швы с раскрытием > 0,4 мм	<ul style="list-style-type: none"> <li>- Расшивка в виде штрабы сечением не менее 25 x 25 мм и чеканка устья дефектов растворной смесью «Скрепа М500 Ремонтная»;</li> <li>- Устройство шпуров под углом 45° и установка иньекторов;</li> <li>- Иньектирование полости дефекта с применением растворной смеси «Скрепа М600 Иньекционная» (для бетонов класса не выше В35 – В/Т = 0,4; для бетонов класса не выше В40-В45 – В/Т = 0,3)</li> </ul>
		Водонаполненные внутренние полости и пустоты, фильтрующие статичные трещины и швы с раскрытием > 0,4 мм	<ul style="list-style-type: none"> <li>- Расшивка в виде штрабы сечением не менее 50 x 25 мм и чеканка устья дефекта растворными смесями «Пенеплаг» или «Ватерплаг» (заполняется половина штрабы);</li> <li>- Увлажнение штрабы, обработка растворной смесью «Пенетрон», заполнение штрабы растворной смесью «Пенекрит» с последующей обработкой растворной смесью «Пенетрон».</li> <li>- Устройство шпуров под углом 45° и установка иньекторов;</li> <li>- Иньектирование полости дефекта с применением растворной смеси «Скрепа М600 Иньекционная» (для бетонов класса не выше В35 – В/Т = 0,4; для бетонов класса не выше В40-В45 – В/Т = 0,3)</li> </ul>
		Водонаполненные внутренние полости и пустоты, статичные трещины и швы с раскрытием > 0,4 мм с высоконапорными течами	<ul style="list-style-type: none"> <li>- При высоконапорных течах следует осуществить мероприятия по водоподавлению: устройство шпуров в обделке; установку иньекторов; иньектирование в заобделочное пространство гидроактивной смолы «ПенеПурФом НР» или «ПенеПурФом Р»;</li> <li>- Расшивка в виде штрабы сечением 25 x 25 мм и чеканка устья дефекта растворной смесью «Скрепа М500 Ремонтная»;</li> <li>- Устройство шпуров под углом 45° и установка иньекторов;</li> <li>- Иньектирование полости дефекта с применением состава «Скрепа М600 Иньекционная» (для бетонов класса не выше В35 – В/Т = 0,4; для бетонов класса не выше В40-В45 – В/Т = 0,3)</li> </ul>

Класс дефектов	Под-класс	Дефекты	Способы устранения дефектов
Д. Нарушение герметичности в узлах конструкций обделок	Д1 п. 8.9	Фильтрующие дефекты гидроизоляции в зоне деформационных швов в обделках с гидроизоляционным покрытием со сплошной адгезией к бетонной поверхности	<ul style="list-style-type: none"> <li>- При высоконапорных течах следует осуществить мероприятия по водоподавлению: устройство шпуров в обделке; установку инъекторов; инъектирование в заобделочное пространство гидроактивной смолы «ПенеПурФом НР» или «ПенеПурФом Р»;</li> <li>- Устройство шпуров под углом 45° и установка инъекторов;</li> <li>- Инъектирование в полость шва (при наличии внутренней гидрошпонки – в полость за ней) гидроактивной смолы «ПенеПурФом 1К»;</li> <li>- При фильтрации воды через поврежденные участки – временное заполнение шва растворной смесью «Пенеплаг» или «Ватерплаг»;</li> <li>- После завершения инъектирования удалить чеканочный материал.</li> </ul> <p>В качестве дополнительной (страховочной) гидроизоляции рекомендуется монтировать на поверхность шва гидроизоляционные ленты «ПенеБанд» или «Пенебанд С»</p>
	Д2 п. 8.10	Нарушение герметичности стыков между высокоточными блоками сборных обделок	<ul style="list-style-type: none"> <li>- Обильное увлажнение шва;</li> <li>- Обработка шва растворной смесью «Пенетрон»;</li> <li>- Заполнение шва растворной смесью «Пенекрит»;</li> <li>- Обработка шва растворной смесью «Пенетрон».</li> </ul> <p>* При наличии течей предварительно устранить их быстросхватывающимися сухими смесями «Пенеплаг» или «Ватерплаг»;</p> <p>**Для герметизации подвижных стыков использовать эластичную смолу «ПенеСплитСил»</p>
	Д3 п. 8.11	Нарушение герметичности стыков между высокоточными блоками сборных обделок с высоконапорными течами	<ul style="list-style-type: none"> <li>- Устранение фильтрации быстросхватывающимися сухими смесями «Пенеплаг» или «Ватерплаг»;</li> <li>- Устройство шпуров в растворе «Пенеплаг» («Ватерплаг») и установка инъекторов;</li> <li>- Поэтапное инъектирование полиуретановой смолой «ПенеПурФом 65» или «ПенеПурФом Н» в полость между раствором «Пенеплаг» («Ватерплаг») и резиновыми уплотнителями.</li> </ul> <p>* При высоконапорных течах следует осуществить мероприятия по водоподавлению: устройство шпуров в обделке; установку инъекторов; инъектирование в заобделочное пространство гидроактивной смолы «ПенеПурФом НР» или «ПенеПурФом Р»</p>
		Фильтрация воды через монтажные и нагнетательные отверстия в элементах сборных обделок	<ul style="list-style-type: none"> <li>- При высоконапорных течах следует осуществить мероприятия по водоподавлению: устройство шпуров в обделке; установку инъекторов; инъектирование в заобделочное пространство гидроактивной смолы «ПенеПурФом НР» или «ПенеПурФом Р»;</li> <li>- Вынуть резьбовые элементы – болты из монтажных отверстий или крышки и (по возможности) обратные клапаны из нагнетательных отверстий;</li> <li>- Нанести на всю поверхность резьбовых соединений клей-герметик «ПенеПокси», после чего снова закрутить резьбовые элементы;</li> <li>- Наружные поверхности металлических элементов (шляпки болтов, шайбы) обработать антикоррозионными лакокрасочными покрытиями</li> </ul>

## 8. ТЕХНОЛОГИЯ ВЫПОЛНЕНИЯ РАБОТ

### 8.1. Общие требования

**8.1.1.** Организации, ведущие обследование конструкций, разработку проектов ремонтных работ, составление технологических регламентов и осуществляющие ремонтные работы, должны иметь допуск к выполнению данного вида работ.

**8.1.2.** Ремонт железобетонных конструкций тоннельных обделок следует выполнить после анализа и устранения причин образования дефектов.

**8.1.3.** Выполнение ремонтных работ с использованием сухих смесей на цементном вяжущем допускается при температуре бетона не ниже + 5 °С.

**8.1.4.** Выполнение инъекционных работ рекомендуется проводить при температуре не ниже + 17 °С. При понижении температуры снижается вязкость и увеличивается время полимеризации смол. При повышении температуры снижается жизнеспособность двухкомпонентных инъекционных материалов.

**8.1.5.** Поверхность для нанесения растворной смеси должна быть структурно прочной и чистой. Для этого:

- перед проведением ремонтных работ бетонную поверхность необходимо очистить от пыли, грязи, мусора, цементного молока, высолов, нефтепродуктов, штукатурки, отделочных материалов;
- перед нанесением растворных смесей на основе портландцемента дефектный и ослабленный слой ремонтируемого участка бетона должен быть удален, поверхность должна быть обработана до получения шероховатой фактуры, очищена и увлажнена.

**8.1.6.** Работы с фильтрующими дефектами (трещинами, швами, внутренними полостями и пустотами бетона и т. п.) в конструкциях без гидроизоляционного покрытия или с поврежденным гидроизоляционным покрытием с адгезией к бетонной поверхности необходимо производить методом герметизации данных дефектов быстросхватывающимися сухими смесями.

При наличии в этих конструкциях высоконапорных течей – герметизацию дефектов следует выполнить после завершения работ по водоподавлению, осуществляемого путем нагнетания в заобделочное пространство гидроактивных полиуретановых инъекционных смол.

### 8.2. Устранение дефектов подкласса А1

Устранение дефектов подкласса А1 выполняется путем затирки отдельных дефектов или участка их скопления растворной смесью «Скрепа М600 Инъекционная армированная» (приготовление см. приложение Б).

Перед нанесением растворной смеси «Скрепа М600 Инъекционная армированная» бетонную поверхность следует тщательно подготовить согласно п. 8.1.5. Затирку дефектов следует выполнить вручную с помощью мастерка или резиновой терки.

### 8.3. Устранение дефектов подкласса А2

К дефектам подкласса А2 относятся сухие трещины с раскрытием < 0,4 мм.

Для устранения таких дефектов необходимо использовать гидроизоляционную проникающую смесь «Пенетрон».

Перед нанесением растворной смеси «Пенетрон» поверхность бетона необходимо очистить от пыли, грязи, «цементного молочка», краски, штукатурки и других материалов, препятствующих проникновению в глубь бетона активных химических компонентов сухой смеси «Пенетрон». Очистку поверхности производить с помощью водоструйной установки высокого давления (не менее 200 атм.) или механическим способом, например, углошлифовальной машиной с торцевой алмазной фрезой или отбойным молотком.

Растворную смесь «Пенетрон» следует наносить только на влажную поверхность бетона. От степени увлажнения бетона зависит эффективность применения материала. Увлажнение производить до тех пор, пока бетон не перестанет впитывать воду, а стена подсыхать, т.е. до максимально возможного насыщения бетона водой.



Растворная смесь «Пенетрон» (приготовление см. приложение Б) наносится кистью или распылителем для растворных смесей равномерно по всей поверхности, в два слоя. Первый слой наносится на влажный бетон, второй – на свежий, но уже схватившийся первый слой. Перед нанесением второго слоя поверхность необходимо увлажнить.

Расход сухой смеси «Пенетрон» составляет 0,8 – 1,1 кг/м<sup>2</sup> поверхности бетона.

Обработанные поверхности защитить от механических воздействий и отрицательных температур в течение 3-х суток. Следить за тем, чтобы обработанные поверхности оставались влажными в течение 3-х суток, для чего использовать водное распыление и/или укрытие бетонной поверхности влагонепроницаемой пленкой.

#### **8.4. Устранение дефектов класса Б**

К данному виду повреждений относятся дефекты и повреждения механического, технологического и коррозионного происхождения глубиной менее толщины защитного слоя бетона, не приводящие к оголению или повреждению арматуры. Их ремонт необходимо производить путем восстановления поврежденных участков конструкций армированной фиброволокном растворной смесью.

##### ***Данный вид ремонтных работ необходимо выполнять в следующей последовательности:***

– выполнить подготовительные работы путем удаления (вырубки), окантовки и обработки всей площади дефектного участка бетона по контуру с обеспечением шероховатой фактуры подготовленной поверхности, с целью повышения адгезии. При этом необходимо удалить слой бетона на глубину дефекта или повреждения, но не менее 6 мм, для обеспечения минимально необходимой толщины наносимого слоя материала «Скрепа М700 Конструкционная». В зависимости от вида поверхности, площади, глубины и количества поврежденных участков, могут применяться различные способы удаления и обработки поврежденного участка бетонной конструкции (механическая обработка щетками, отбойным молотком, шлифовальными и фрезерными машинами; пескоструйная сухая и мокрая обработка; обработка водой под давлением от 200 атм.);

– приготовить необходимое количество растворной смеси «Скрепа М700 Конструкционная» (см. Приложение Б);

– нанести ремонтную смесь на подготовленную поверхность бетона ручным способом с помощью мастерка или резиновой терки и/или методом мокрого торкретирования, при этом толщина слоя должна быть не менее 6, но не более 60 мм. Допускается нанесение в несколько слоев. Принципиальные схемы ремонта показаны на рисунке 8.1 и 8.2.

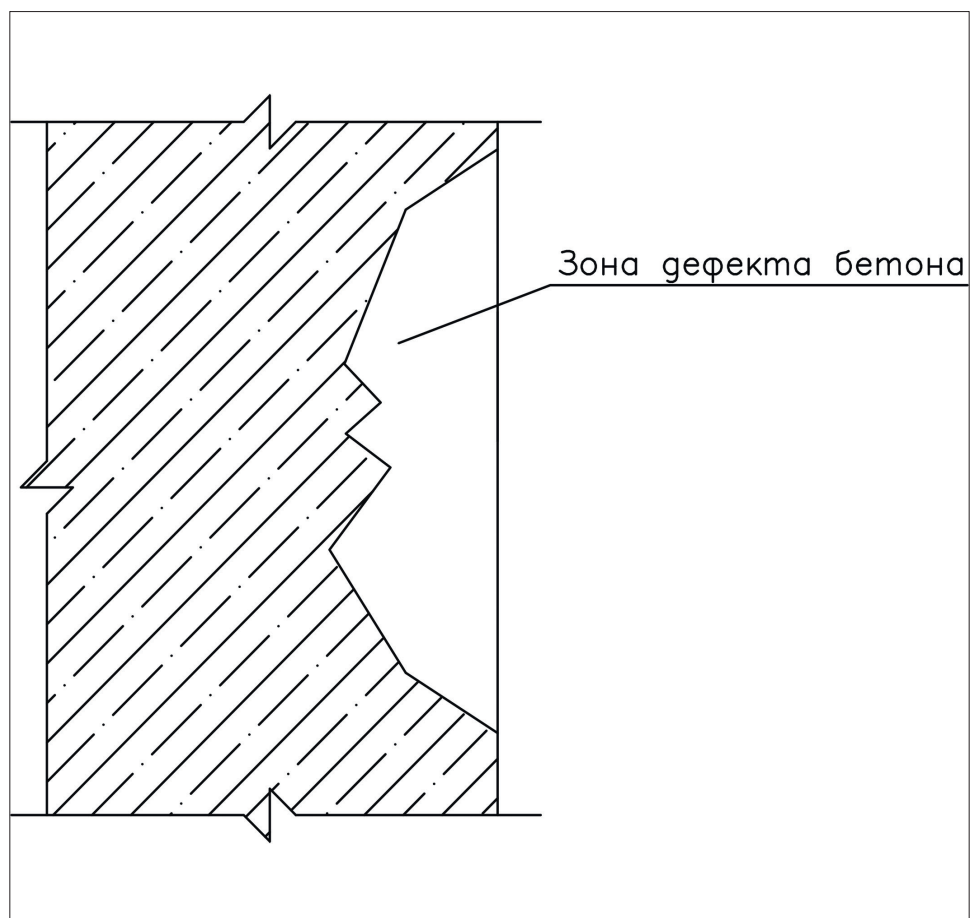


Рисунок 8.1. Удаление поврежденного бетона

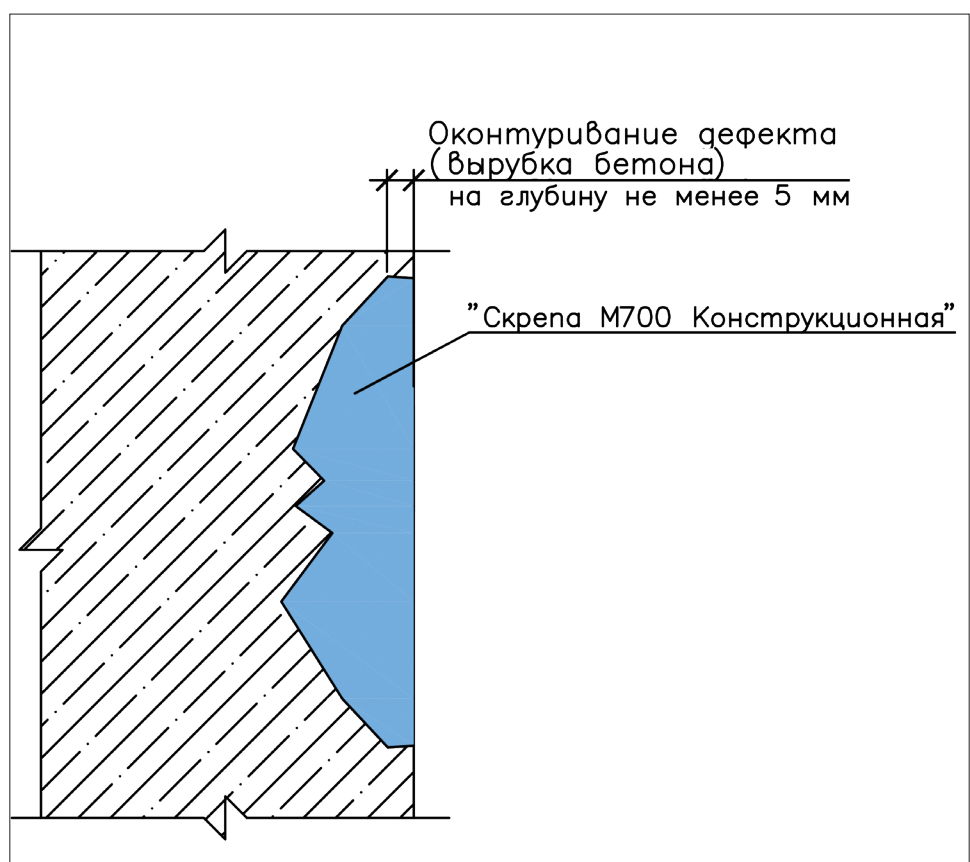


Рисунок 8.2. Восстановление поврежденного участка

### 8.5. Устранение дефектов класса В

К дефектам класса В относятся поврежденные участки бетона глубиной больше толщины защитного слоя со следами коррозионного воздействия.

При выполнении работ по устранению глубинных дефектов с оголением арматуры, в т. ч. коррозионного характера, следует применять растворные смеси «Скрепа М500 Ремонтная» (в тоннельных обделках, изготовленных на основе бетона класса не выше В35), «Скрепа М600 Инъекционная» и «Скрепа М700 Конструкционная» (в обделках, изготовленных на основе бетона классов В35-В45), а также ингибиторы коррозии металлов.

Данные ремонтные работы следует выполнять по аналогии с работами, изложенными в п. 8.4. Вырубка и удаление поврежденного участка бетона производится с обнажением арматуры и с удалением слоев бетона за арматурным стержнем на глубину не менее 10 мм.

Стальную арматуру очистить до степени 2 по ГОСТ 9.402-2004 и покрыть антикоррозийным составом или растворной смесью «Скрепа М600 Инъекционная».

Расположение арматурных стержней в конструкции должно обеспечивать проектную толщину защитного слоя. Нерабочие стержни арматуры, выходящие на поверхность, допускается срезать.

В случае значительного коррозионного повреждения арматуры (более 30% площади сечения) ее необходимо заменить. На замену арматуры должно быть получено решение проектной организации.

Принципиальные схемы ремонта с оголением арматуры показаны на рис. 8.3.

### 8.6. Устранение дефектов подкласса Г1

К дефектам под подкласса Г1 относятся:

- капиллярная фильтрация воды (влажные участки конструкции), статичные влажные трещины с раскрытием < 0,4 мм;
- сухие и влажные (без водонаполнения) статичные трещины с раскрытием > 0,4 мм и швы бетонирования;
- сухие и влажные (без водонаполнения) подвижные трещины и швы бетонирования.

#### 8.6.1. Устранение капиллярной фильтрации воды, гидроизоляция влажных трещин с раскрытием < 0,4 мм.

Для устранения капиллярной фильтрации воды необходимо использовать гидроизоляционную проникающую смесь «Пенетрон» по аналогии с п. 8.3.

#### 8.6.2. Ремонт и гидроизоляция сухих и влажных (без водонаполнения) статичных трещин с раскрытием > 0,4 мм и швов бетонирования

Очистить смежные с трещиной, примыканием или швом участки поверхности бетона от пыли, грязи, «цементного молочка» и других продуктов, препятствующих проникновению в бетон компонентов растворной смеси «Пенетрон».

С помощью штрабореза и отбойного молотка выполнить вдоль трещины, примыкания или шва бетонирования штрабу сечением не менее 25х25 мм. Затем штрабу тщательно очистить от мусора и рыхлого бетона с помощью щетки с металлическим ворсом, обильно увлажнить и загрузить одним слоем растворной смеси «Пенетрон» (приготовление растворной смеси «Пенетрон» см. Приложение Б). Расход сухой смеси «Пенетрон» составляет 0,1 кг/м.п.

Подготовленную штрабу плотно заполнить растворной смесью «Пенекрит» (приготовление см. приложение Б). При этом толщина наносимого за один прием слоя растворной смеси «Пенекрит» не должна превышать 30 мм. Глубокие штрабы заполнить в несколько слоев.

Расход сухой смеси «Пенекрит» при штрабе 25х25 мм составляет 1,5 кг/п.м. При увеличении сечения штрабы расход сухой смеси «Пенекрит» увеличивается пропорционально.

Заполненную штрабу и прилегающие участки бетона необходимо увлажнить и обработать растворной смесью «Пенетрон» в два слоя.

Обработанные поверхности защитить от механических воздействий и отрицательных темпера-

тур в течение 3-х суток. Следить за тем, чтобы обработанные поверхности оставались влажными в течение 3-х суток, для чего использовать водное распыление и/или укрытие бетонной поверхности влагонепроницаемой пленкой. Схема ремонта и гидроизоляции сухих и влажных (без водонаполнения) статичных трещины и швов бетонирования приведена на рисунке 8.4.

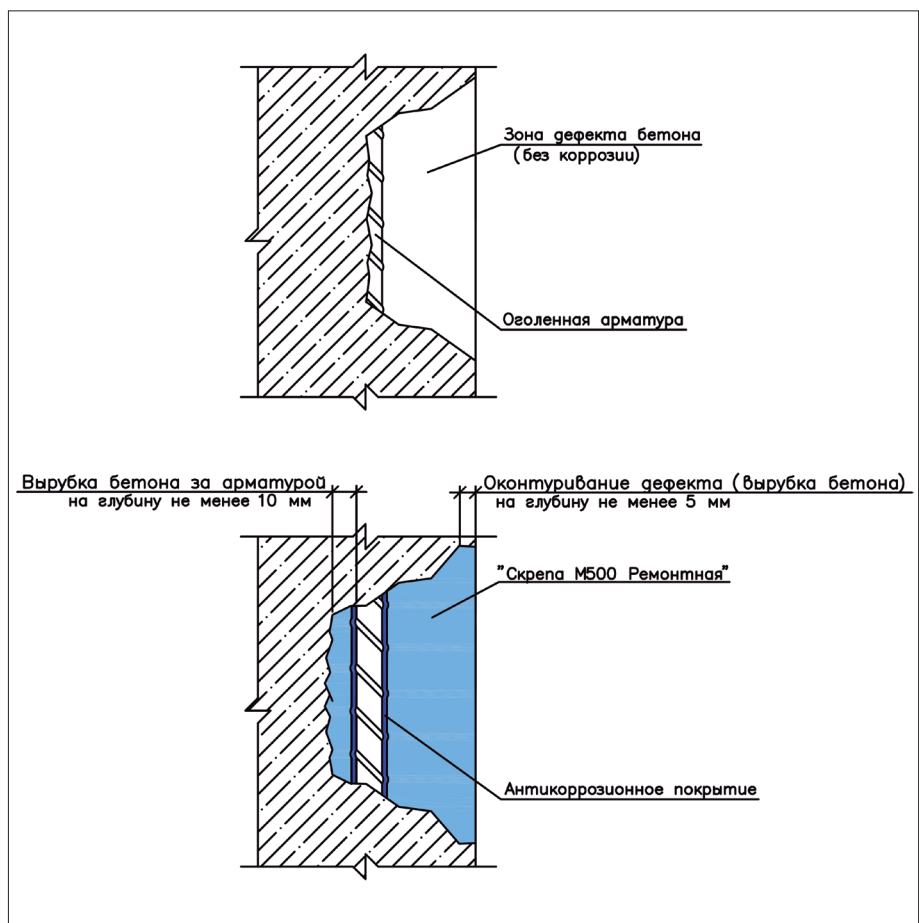


Рисунок 8.3. Принципиальная схема конструктивного ремонта дефекта с оголением арматуры

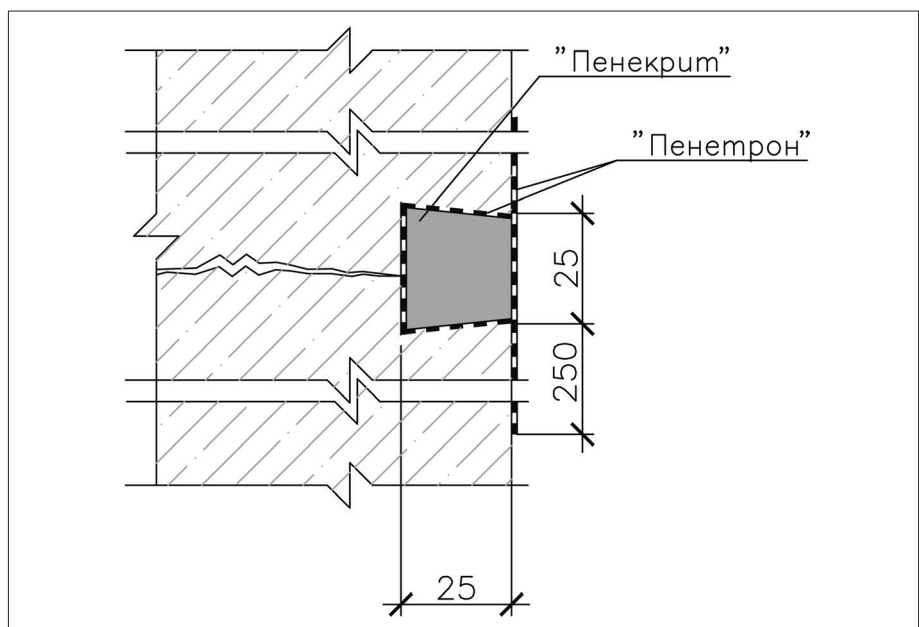


Рисунок 8.4. Схема ремонта и гидроизоляции сухих и влажных (без водонаполнения) статичных трещины и швов бетонирования

### **8.6.3. Ремонт и гидроизоляция сухих и влажных (без водонаполнения) подвижных трещин и швов бетонирования**

При помощи штрабореза и отбойного молотка выполнить штрабу сечением 25х25 мм вдоль устья трещины.

При помощи щетки очистить подготовленную штрабу.

Пробурить отверстия в бетоне под углом ~ 45° к поверхности. При этом расстояние от устья трещины должно быть равно половине толщины конструкции, т.е. шпуров должны пересекать полость трещины в середине конструкции. Диаметр отверстий должен на 1–2 мм превышать диаметр инъекторов, например, при диаметре инъектора 13 мм диаметр отверстия должен составлять 14–15 мм.

Для предотвращения вытекания смолы из устья трещины необходимо заполнить ее растворной смесью «Скрепа М500 Ремонтная», предварительно очистив и обильно увлажнив поверхность бетона.

Для инъектирования смеси компонентов смолы «ПенеСплитСил» необходимо использовать ручной поршневой насос типа ЕК-100М или электрический ЕК-200.

#### **Перед приготовлением смолы необходимо:**

– проверить работоспособность насоса – провести пробную промывку гидравлическим маслом в режиме циркуляции;

– выполнить пробное смешивание компонентов смолы в небольшой ёмкости для оценки ее жизнеспособности в условиях объекта и окружающей температуры.

Приготовить такое количество смеси компонентов смолы, которое можно израсходовать за время её жизнеспособности.

Для приготовления смолы «ПенеСплитСил» необходимо смешать компоненты в соотношении А: Б = 1:1 по объему (при работе с насосом ЕК-200 смешивание компонентов происходит в смесителе насоса) в течение 2 минут с помощью низкооборотной дрели с насадкой для перемешивания.

Установить крайний металлический инъектор и начать процесс инъектирования.

Инъектирование производить до тех пор, пока не произойдет резкого повышения давления в системе, или давление долгое время (2–3 минуты) не повышается, либо пока инъекционная смесь не начнет вытекать из соседнего шпура.

Далее необходимо установить следующий инъектор и продолжить процесс инъектирования трещины (шва).

Перед переходом на следующий инъектор произвести контрольное нагнетание в предыдущий.

При увеличении вязкости смеси срочно промыть насос обезвоженным гидравлическим маслом, после чего приготовить новую порцию материала.

При необходимости демонтажа инъекторов полость шпуров заполнить растворной смесью «Пенекрит».

После завершения инъектирования оборудование промыть гидравлическим маслом. Затвердевшую и набравшую прочность смолу можно удалить только механическим способом. Схема ремонта и гидроизоляции сухих и влажных (без водонаполнения) подвижных трещин приведена на рисунке 8.5.

## **8.7. Устранение дефектов подкласса Г2**

К дефектам подкласса Г2 относятся:

- фильтрующие статичные трещины и швы бетонирования;
- фильтрующие подвижные трещины и швы бетонирования;
- фильтрация воды в местах ввода коммуникаций.

### **8.7.1. Ремонт и гидроизоляция фильтрующих статичных трещин и швов бетонирования**

Увеличить полости течей с помощью отбойного молотка на ширину не менее 25 мм и глубину не менее 50 мм с расширением вглубь (по возможности, в виде «ласточкиного хвоста»). Очистить полость от рыхлого отслоившегося бетона.

Растворную смесь «Пенеплаг» («Ватерплаг») (приготовление см. Приложение Б), сформированную в виде конуса, с максимально возможным усилием вдавить в полость течи и выдержать его в

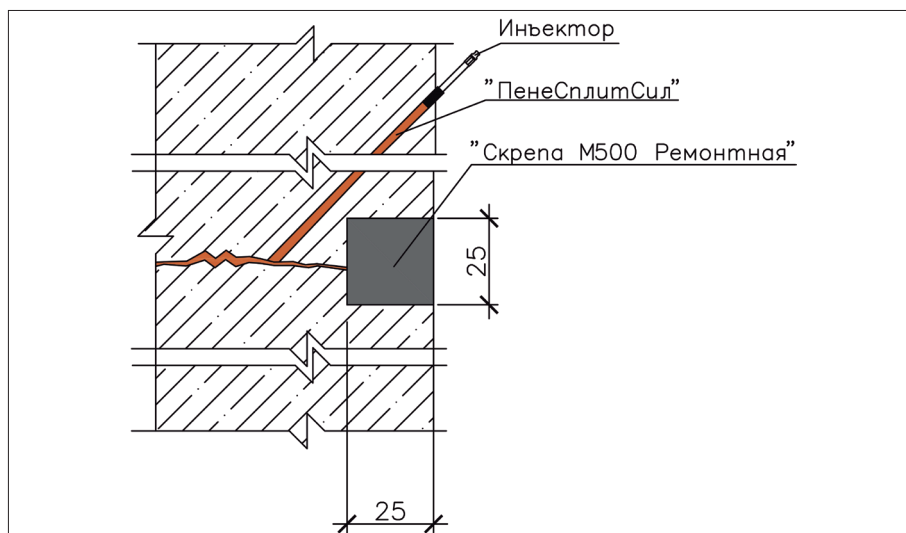


Рисунок 8.5. Схема ремонта и гидроизоляции сухих и влажных (без водонаполнения) подвижных трещин и швов бетонирования

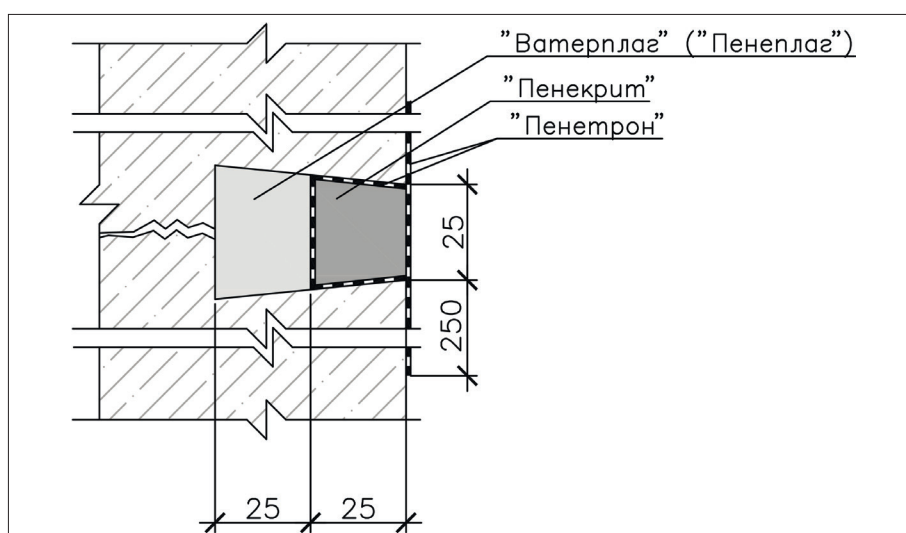


Рисунок 8.6. Схема ремонта и гидроизоляции фильтрующих (водонаполненных) статичных трещин и швов бетонирования

таком состоянии в течение 40–60 секунд при использовании растворной смеси «Пенеплаг» и от 2 до 3 минут – при использовании растворной смеси «Ватерплаг». Расход сухой смеси «Пенеплаг» («Ватерплаг») составляет  $1,9 \text{ кг/дм}^3$ .

Заполнение растворной смесью «Пенеплаг» («Ватерплаг») производится только до половины глубины полости, при большем заполнении излишки материала немедленно удалить механическим способом.

Обработать полость остановленной течи растворной смесью «Пенетрон».

Оставшийся объем полости заполняется растворной смесью «Пенекрит» (приготовление см. Приложение Б).

Поверхность раствора «Пенекрит» и прилегающую к ней бетонную поверхность конструкции обработать растворной смесью «Пенетрон» в два слоя.

Обработанные поверхности защитить от механических воздействий и отрицательных температур в течение 3-х суток. Следить за тем, чтобы обработанные поверхности оставались влажными в течение 3-х суток, для чего использовать водное распыление и/или укрытие бетонной поверхности влагонепроницаемой пленкой.

Схема ремонта и гидроизоляции фильтрующих (водонаполненных) статичных трещин и швов бетонирования приведена на рисунке 8.6.

### 8.7.2. Ремонт и гидроизоляция фильтрующих подвижных трещин и швов бетонирования

При помощи штрабореза и отбойного молотка выполнить штрабу сечением 25х25 мм вдоль устья трещины.

При помощи щетки очистить подготовленную штрабу.

Пробурить отверстия в бетоне под углом ~ 45° к поверхности. При этом расстояние от устья трещины равно половине толщины конструкции, т. е. шпуров должны пересекать полость трещины в середине конструкции. Диаметр отверстий должен на 1–2 мм превышать диаметр инъекторов, например, при диаметре инъектора 13 мм диаметр отверстия должен составлять 14–15 мм.

После того как пробурены отверстия для инъектирования и напор воды в трещине или шве будет снижен (вода пойдет через шпур), заполнить штрабу гидропломбами «Пенеплаг» или «Ватерплаг».

Для инъектирования смолы «ПенеПурФом 1К» необходимо использовать ручной поршневой насос типа ЕК-100 или электрический ЕК-200.

Перед применением смолы необходимо:

- проверить работоспособность насоса – провести промывку гидравлическим маслом в режиме циркуляции;

- подобрать количество катализатора, исходя из скорости фильтрации воды сквозь трещину и температуры окружающей среды (см. таблицу 8.1);

- перед приготовлением рабочего объема смолы рекомендуется провести пробное смешивание смолы с катализатором и водой в небольшой ёмкости для оценки времени реакции в условиях объекта.

Смешать «ПенеПурФом 1К» с катализатором в течение 3 минут, вручную или с использованием низкооборотистой дрели (до 300 об/мин).

**Таблица 8.1 – Продолжительность времени полимеризации (в количестве 10% воды от объема «ПенеПурФом 1К») в зависимости от температуры окружающей среды и количества катализатора**

Количество «ПенеПурФом 1К катализатор», %	Время реакции в зависимости от температуры (жизнеспособность)			
	+5°C	+15°C	+25°C	+30°C
0	60 мин	40 мин	30 мин	20 мин
1	11 мин	8 мин	7 мин	6 мин
2	8 мин	7 мин	6 мин	5 мин
3	7 мин	6 мин	5 мин	4 мин
4	6 мин	5 мин	4 мин	3 мин
5	4 мин	3 мин	2 мин	1 мин

**Следует помнить о том, что свойства материала зависят от его температуры: при понижении температуры увеличивается вязкость материала и время реакции с водой; при повышении температуры время реакции сокращается и снижается вязкость.**

Установить крайний (для вертикальных трещин нижний) инъектор и начать процесс инъектирования.

Инъектирование проводить до тех пор, пока не произойдет резкого повышения давления в системе, или давление долгое время (2–3 минуты) не повышается, либо пока инъекционная смесь не начнет вытекать из соседнего шпура.

Далее необходимо установить следующий инъектор и продолжить процесс инъектирования трещины.

Перед переходом на следующий инъектор произвести контрольное нагнетание в предыдущий.

При увеличении вязкости смеси срочно промыть насос обезвоженным гидравлическим маслом, после чего приготовить новую порцию смеси смолы с катализатором.

При необходимости удаления инъекторов полость шпуров заполнить раствором смеси «Пенекрит».

По окончании инъектирования оборудование промыть гидравлическим маслом. Затвердевшую и набравшую прочность вспененную смолу можно удалить только механическим способом.

Схема ремонта и гидроизоляции фильтрующих подвижных трещин и швов бетонирования приведена на рисунке 8.7.

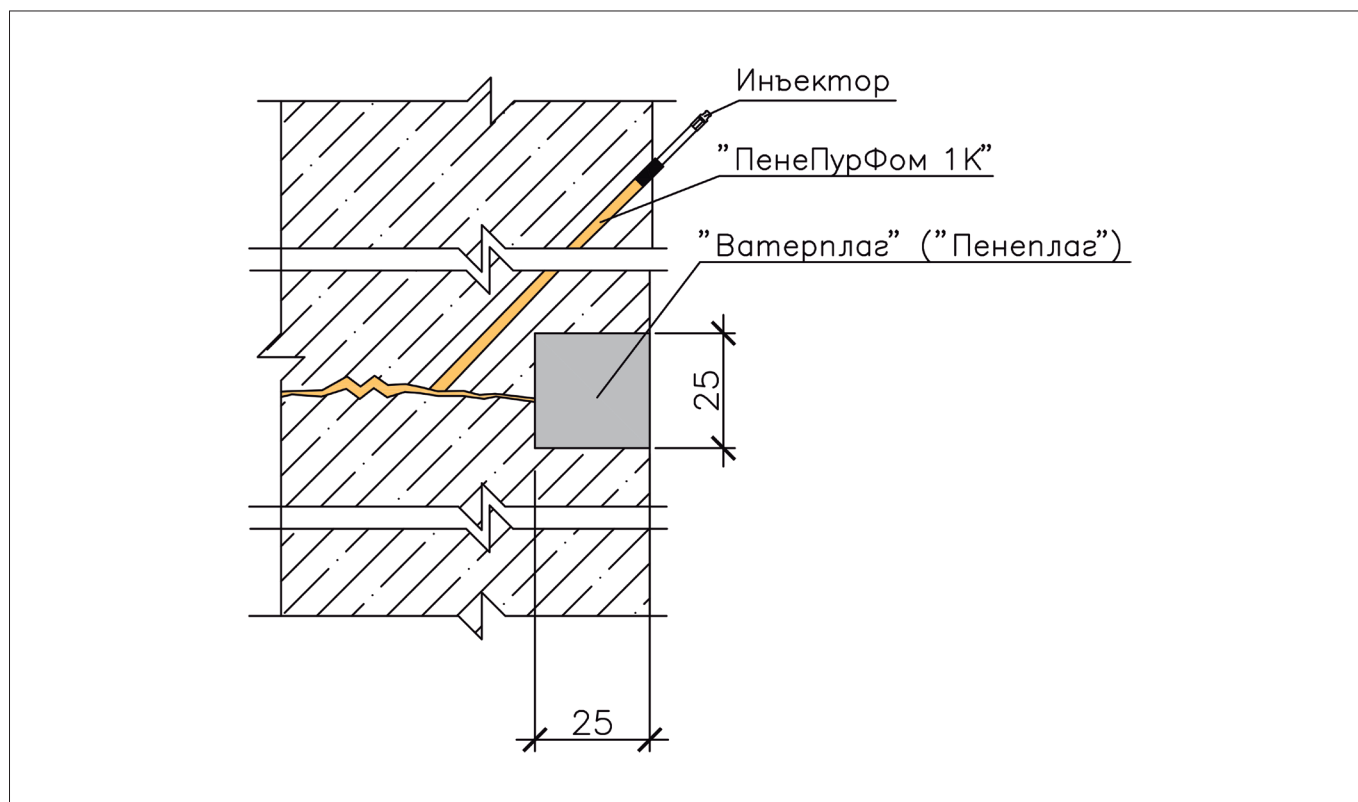


Рисунок 8.7. Схема ремонта и гидроизоляции фильтрующих подвижных трещин

### 8.7.3. Гидроизоляция мест ввода коммуникаций

При обнаружении протечек воды в местах ввода инженерных коммуникаций ликвидацию их следует выполнять с использованием материалов «Пенеплаг» («Ватерплаг»), «Пенекрит», «Пенебар», «Пенетрон» (см. рис. 8.8).

Вокруг металлической гильзы выполнить штрабу в бетоне глубиной 75 мм и шириной 25 мм.

При наличии течи пространство между гильзой и трубой заполнить раствором смеси «Пенеплаг» («Ватерплаг») на расстояние не менее 50 мм от поверхности бетона.

Отмерить и отрезать необходимое количество гидроизоляционного жгута «Пенебар».

Обезжирить и очистить трубу и плотно обмотать ее жгутом «Пенебар».

Штрабу вокруг металлической гильзы, а также оставшееся пространство между трубой и гильзой плотно заполнить раствором смеси «Пенекрит» (приготовление см. Приложение Б), предварительно увлажнив и загрунтовав поверхность бетона раствором смеси «Пенетрон» в один слой.

Раствор «Пенекрит» и прилегающие бетонные поверхности обработать раствором смеси «Пенетрон» (приготовление см. Приложение Б) в два слоя.

Обработанные поверхности защитить от механических воздействий и отрицательных температур в течение 3-х суток. Следить за тем, чтобы обработанные поверхности оставались влажными в течение 3-х суток, для чего использовать водное распыление и/или укрытие бетонной поверхности влагонепроницаемой пленкой.



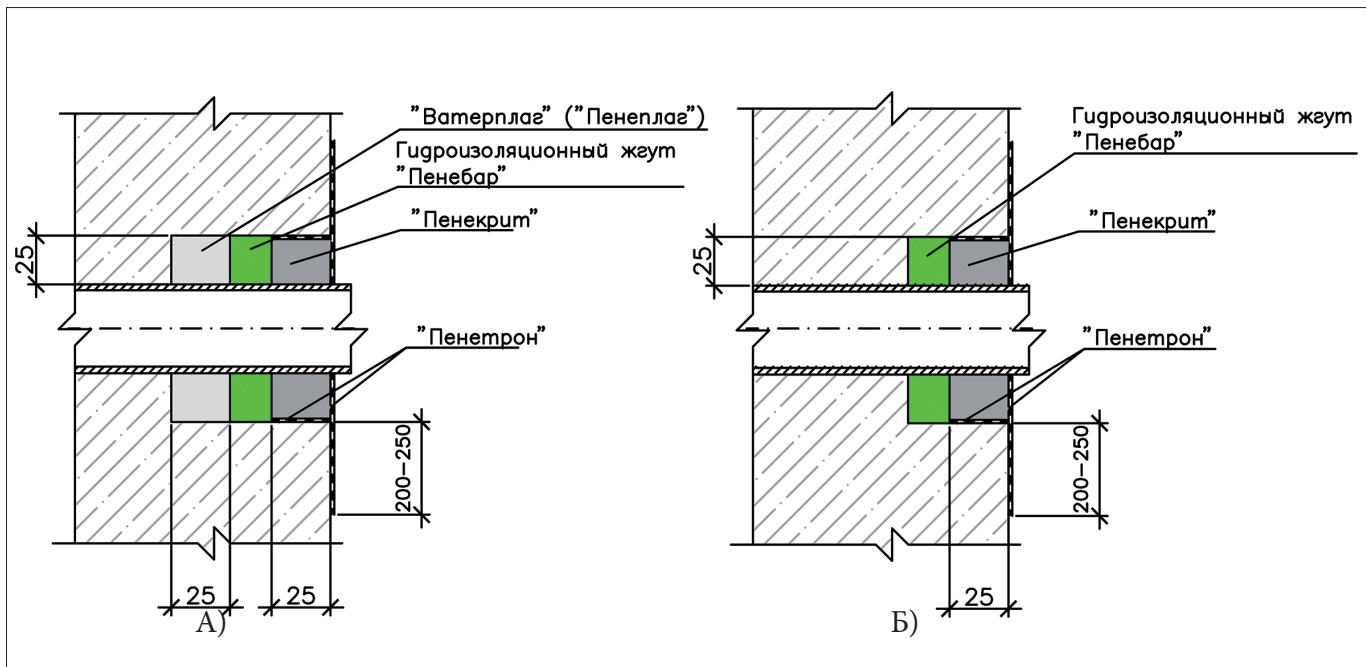


Рисунок 8.8. Схема гидроизоляции мест ввода коммуникаций (А – при напорных течах, Б – при отсутствии течей)

### 8.8. Устранение дефектов подкласса ГЗ

К дефектам подкласса ГЗ относятся:

- Внутренние полости и пустоты, сухие статичные трещины и швы с раскрытием  $> 0,4$  мм;
- Водонаполненные внутренние полости и пустоты, фильтрующие статичные трещины и швы с раскрытием  $> 0,4$  мм;
- Водонаполненные внутренние полости и пустоты, статичные трещины и швы бетонирования раскрытием  $> 0,4$  мм с высоконапорными течами.

#### 8.8.1. Заполнение полостей и пустот, сухих статичных трещин и швов с раскрытием $> 0,4$ мм.

##### Полости и пустоты

Пробурить шпур в выявленную полость в бетоне с шагом 100–150 мм друг от друга (рис. 8.9).

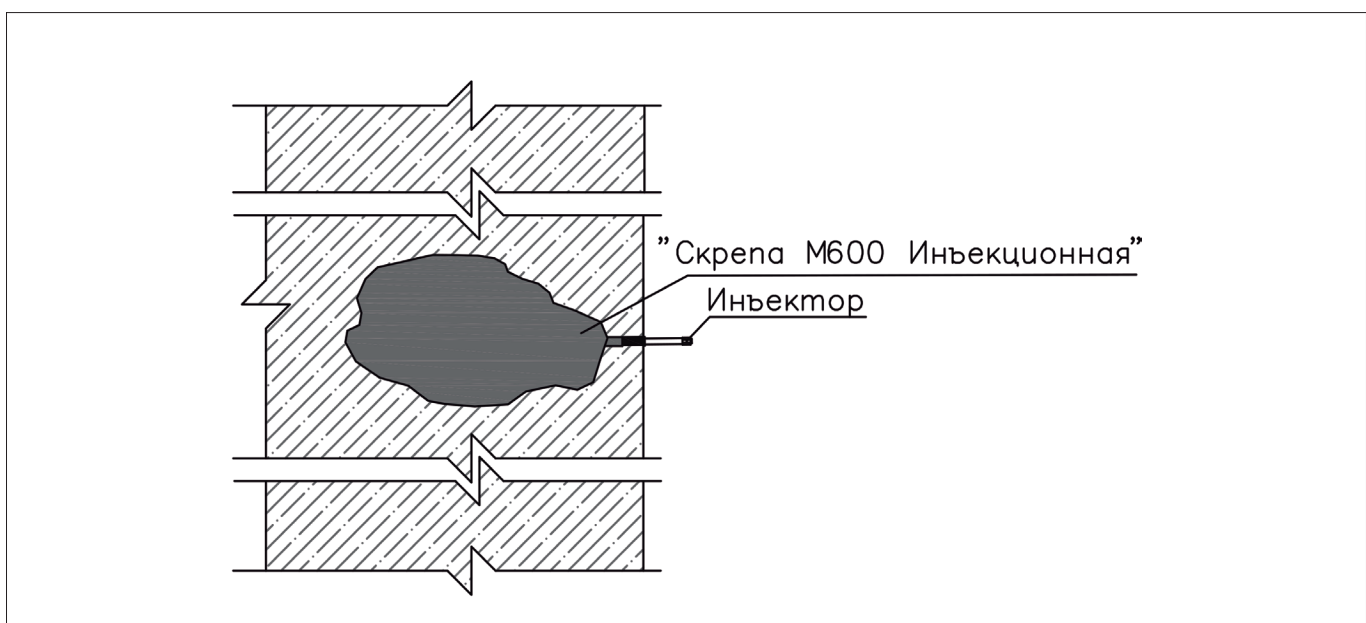


Рисунок 8.9. Схема заполнения пустот и полостей

**Трещины и швы**

При помощи штрабореза и отбойного молотка выполнить штрабы сечением 25×25 мм вдоль устья трещины. Для предотвращения вытекания растворной смеси «Скрепа М600 Инъекционная» из трещины необходимо заполнить штрабу растворной смесью «Скрепа М500 Ремонтная», предварительно очистив и обильно увлажнив поверхность бетона.

Пробурить шпур в бетоне под углом  $\sim 45^\circ$  к поверхности в шахматном порядке с обеих сторон от трещины с шагом, равным половине толщины конструкции. Диаметр шпуров должен на 1–2 мм превышать диаметр инъекторов. Шпуров должны пересекать трещину в середине конструкции (рис. 8.10–8.11).

**Примыкания конструкций**

Пробурить шпур вдоль шва под углом  $45^\circ$  к поверхности с одной стороны. Шаг шпуров должен

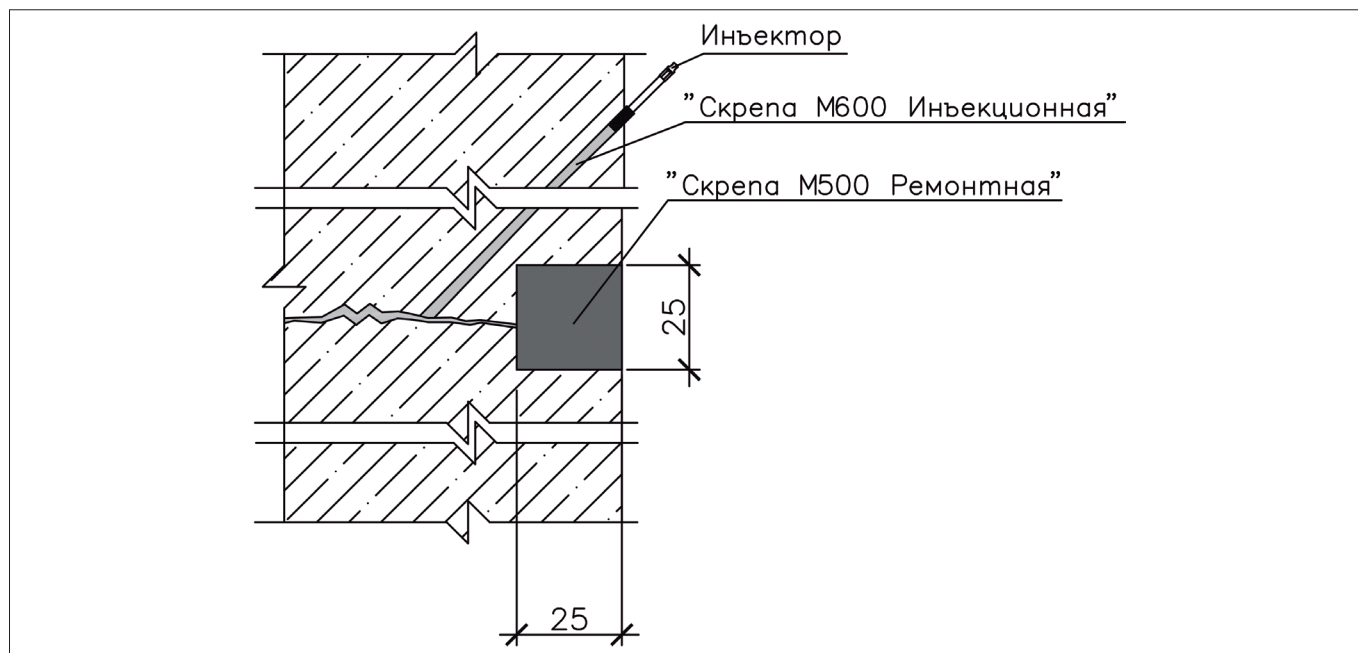


Рисунок 8.10. Схема гидроизоляции и ремонта сухих статических трещин и швов с раскрытием  $> 0,4$  мм

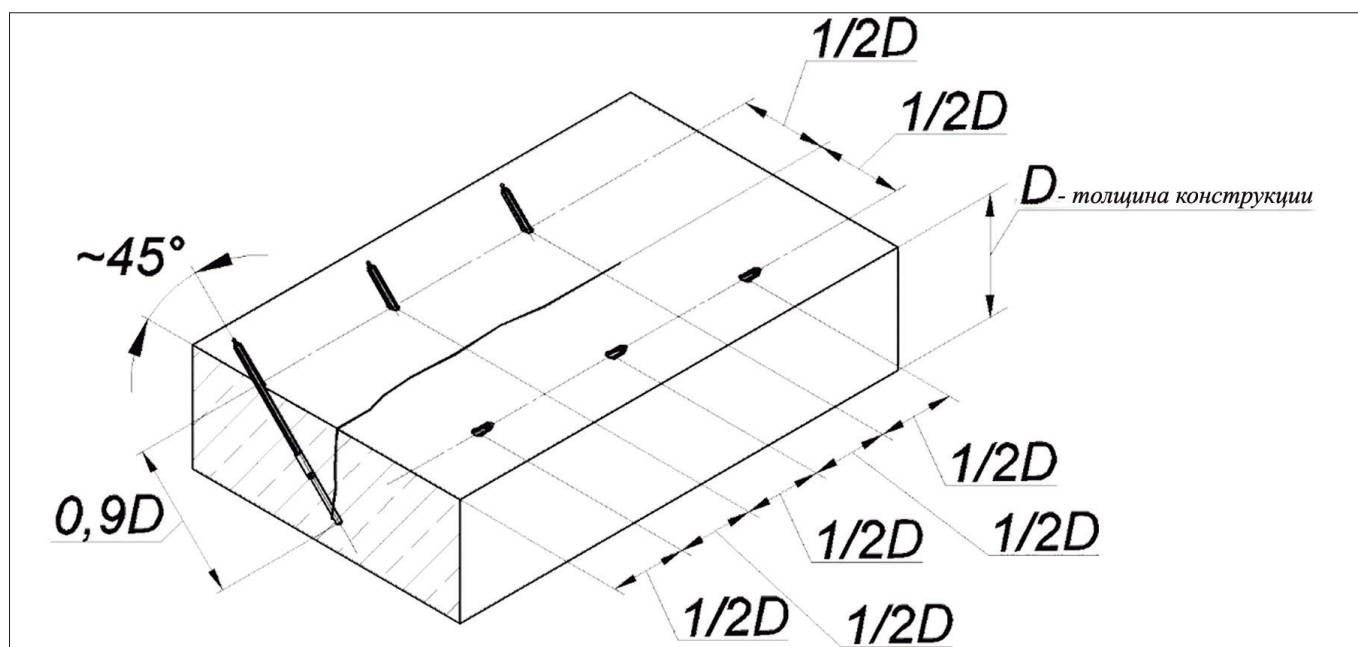


Рисунок 8.11. Схема установки инъекторов для гидроизоляции и ремонта сухих статических трещин и швов с раскрытием  $> 0,4$  мм

составлять 200–300 мм, отступ от шва должен соответствовать половине толщины конструкции, длина шпуров должна составлять 0,7–0,9 толщины конструкции (рис. 8.12).

#### **Выполнение инъекционных работ**

Для инъектирования растворной смеси «Скрепа М600 Инъекционная» необходимо использовать ручной поршневой насос «НДМ-20» или электрический шнековый насос «НДМ-40». Перед проведением инъекционных работ следует проверить работоспособность насоса путем прокачивания через него воды.

Приготовить растворную смесь «Скрепа М600 Инъекционная» (приготовление см. Приложение Б).

Начать процесс инъектирования и производить его до тех пор, пока не произойдет резкого повышения давления в системе, или давление долгое время (2–3 минуты) не повышается, либо пока инъекционная смесь не начнет вытекать из соседнего шпура.

Далее необходимо установить следующий иньектор и продолжить процесс инъектирования полости, пустоты или трещины.

При увеличении вязкости растворной смеси срочно промыть насос водой, после чего приготовить новую порцию растворной смеси и продолжать процесс инъектирования.

При необходимости удаления иньекторов оставшиеся полости после заполнить растворной смесью «Пенекрит».

По окончании инъектирования оборудование промыть водой. Затвердевший и набравший прочность раствор «Скрепа М600 Инъекционная» можно удалить только механическим способом.

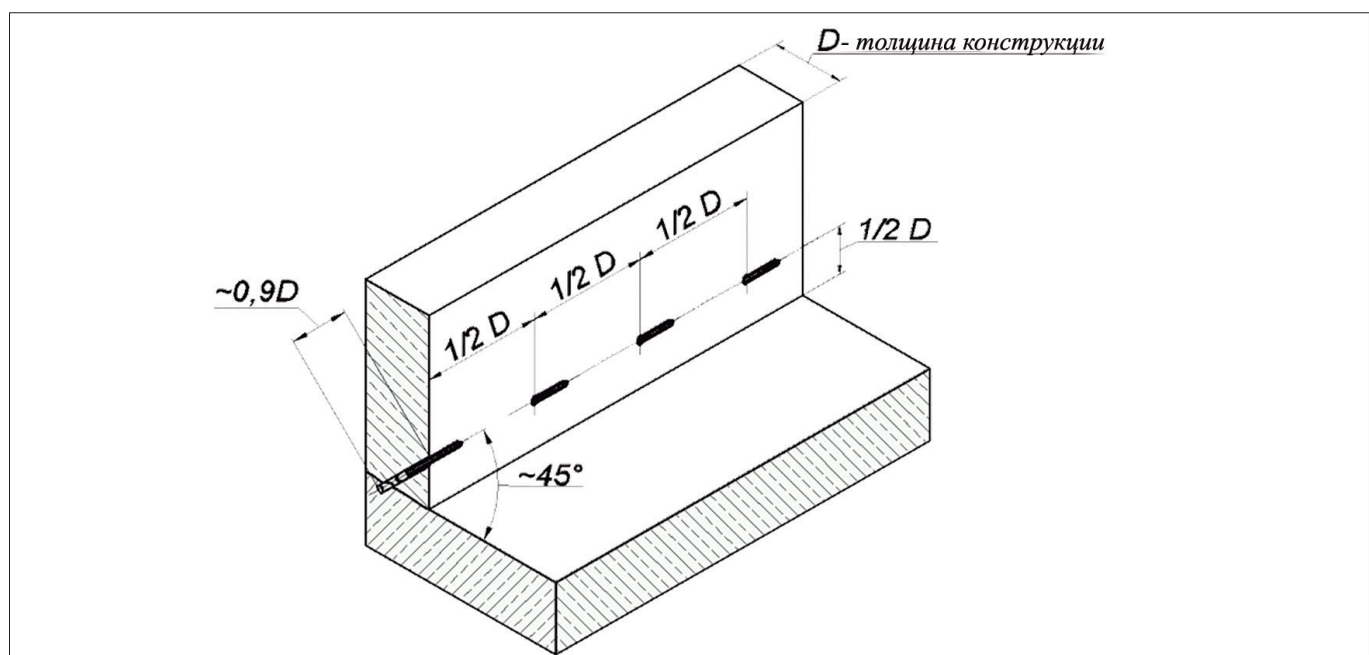


Рисунок 8.12. Схема гидроизоляции и ремонта сухих статических швов в местах примыканий конструкций

#### **8.8.2. Заполнение водонаполненных полостей и пустот, гидроизоляция фильтрующих статических трещин и швов с раскрытием > 0,4 мм**

##### **Полости и пустоты**

Пробурить шпуры в выявленную полость в бетоне с шагом 100–150 мм друг от друга (рис. 8.9).

##### **Фильтрующие статические трещины и рабочие швы (рис. 8.13)**

Увеличить полости течей с помощью отбойного молотка на ширину не менее 25 мм и глубину не менее 50 мм с расширением вглубь (по возможности в виде «ласточкиного хвоста»). Очистить полость от рыхлого отслоившегося бетона.

Пробурить отверстия в бетоне под углом  $\sim 45^\circ$  к поверхности в шахматном порядке с обеих сторон от трещины с шагом, равным половине толщины конструкции. Шпуры должны пересекать трещину в середине толщины конструкции. Диаметр отверстий должен на 1–2 мм превышать диаметр иньекторов.

Растворную смесь «Пенеплаг» («Ватерплаг») (приготовление см. Приложение Б), сформирован-

ную в виде конуса, с максимально возможным усилием вдавить в полость течи и выдержать его в таком состоянии в течение 40–60 секунд при использовании растворной смеси «Пенеплаг» и от 2 до 3 минут – при использовании растворной смеси «Ватерплаг». Расход сухой смеси «Пенеплаг» («Ватерплаг») составляет 1,9 кг/дм<sup>3</sup>.

Заполнение растворной смесью «Пенеплаг» («Ватерплаг») производится только до половины глубины полости, при большем заполнении излишки материала немедленно удалить механическим способом.

Обработать полость остановленной течи растворной смесью «Пенетрон».

Оставшийся объем полости заполняется растворной смесью «Пенекрит» (приготовление см. Приложение Б).

Поверхность раствора «Пенекрит» и прилегающую к ней бетонную поверхность конструкции обработать растворной смесью «Пенетрон» в два слоя.

Обработанные поверхности защитить от механических воздействий и отрицательных температур в течение 3-х суток. Следить за тем, чтобы обработанные поверхности оставались влажными в течение 3-х суток, для чего использовать водное распыление и/или укрытие бетонной поверхности влагонепроницаемой пленкой.

Выполнить инъекционные работы.

#### **Выполнение инъекционных работ**

Для инъектирования растворной смеси «Скрепа М600 Инъекционная» необходимо использовать ручной поршневой насос «НДМ-20» или электрический шнековый насос «НДМ-40». Перед проведением инъекционных работ следует проверить работоспособность насоса путем прокачивания через него воды.

Приготовить растворную смесь «Скрепа М600 Инъекционная» (приготовление см. Приложение Б).

Начать процесс инъектирования и производить его до тех пор, пока не произойдет резкого повышения давления в системе, или давление долгое время (2–3 минуты) не повышается, либо пока инъекционная смесь не начнет вытекать из соседнего шпура.

Далее необходимо установить следующий инъектор и продолжить процесс инъектирования полости, пустоты или трещины.

При увеличении вязкости растворной смеси срочно промыть насос водой, после чего приготовить новую порцию растворной смеси и продолжить процесс инъектирования.

При необходимости удаления инъекторов оставшиеся полости после заполнить растворной смесью «Пенекрит».

По окончании инъектирования оборудование промыть водой. Затвердевший и набравший прочность раствор «Скрепа М600 Инъекционная» можно удалить только механическим способом.

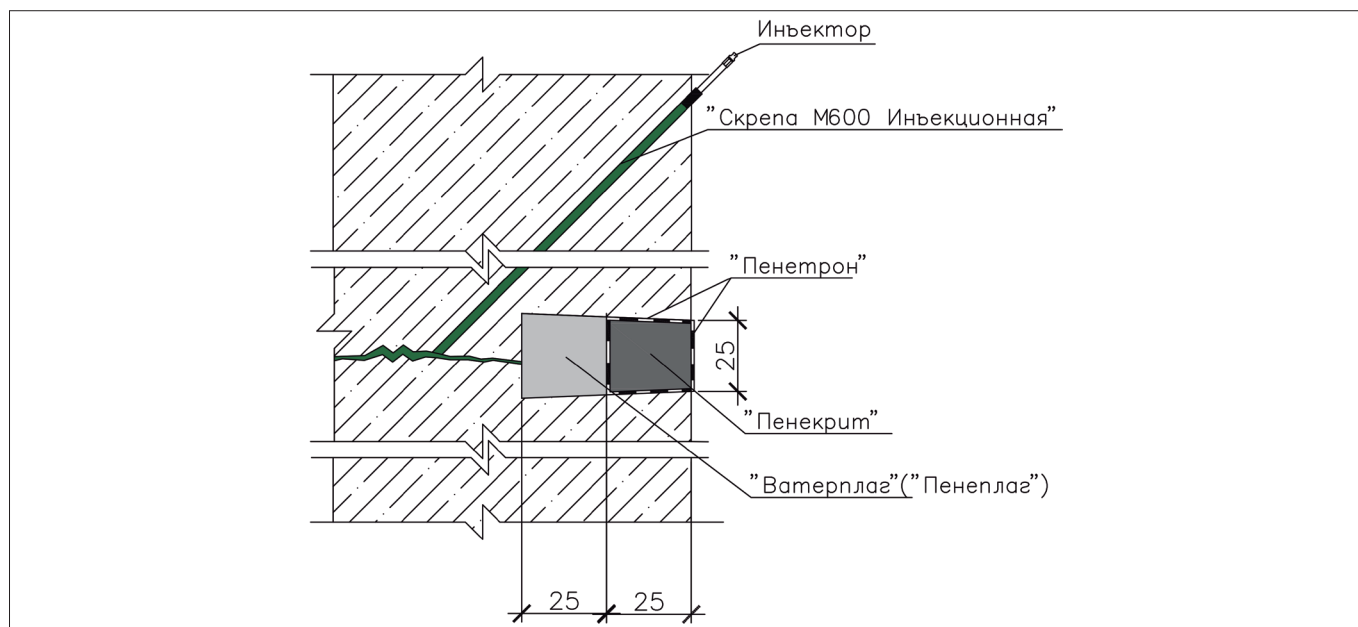


Рисунок 8.13. Схема гидроизоляции и ремонта фильтрующих статичных трещин и швов с раскрытием > 0,4 мм

### 8.8.3. Заполнение водонаполненных полостей и пустот, гидроизоляция статических трещин и рабочих швов с раскрытием $> 0,4$ мм с высоконапорными течами

В случаях более активного водопритока следует осуществить мероприятия по водоподавлению – инъектирование смолы «ПенеПурФом НР» или «ПенеПурФом Р» в заобделочное пространство.

Для смол «ПенеПурФом НР», «ПенеПурФом Р» – электрический насос «ЕК-200». Перед использованием смолы провести пробную промывку насоса гидравлическим маслом в режиме циркуляции.

Обычно применяют металлические иньекторы с шариковым клапаном. Диаметр отверстий на 1–2 мм должен превышать диаметр иньектора (например, при диаметре иньектора 10 мм диаметр отверстия должен составлять 11–12 мм).

Пробурить шпур в зоне дефектов с напорными течами в шахматном порядке с шагом, равным от  $0,5 D$  до  $D$  ( $D$  – толщина конструкции, см. рис. 8.14), так, чтобы они выходили в заобделочное пространство. При необходимости шаг шпуров может быть изменен в зависимости от ситуации на объекте. Шаг шпуров в любом случае должен составлять не менее 100 мм.

Иньектирование смолы производить последовательным нагнетанием снизу вверх. Иньектирование производить до тех пор, пока происходит повышение давления либо пока смола не начнет вытекать из следующего шпура. Установить следующий иньектор и продолжать процесс иньектирования. При увеличении вязкости смолы промыть насос растворителем (например, растворитель 646 ГОСТ 18188) и приготовить новую порцию смолы. После основного иньектирования провести дополнительное в уже заполненные смолой иньекторы до начала ее полимеризации. При необходимости удаления иньекторов полость шпуров заполнить растворной смесью «Пенекрит».

Промыть насос и рукава сначала растворителем (например, ксилол или растворитель 646 ГОСТ 18188), затем гидравлическим маслом класса НЛР68. Затвердевшую смолу удалить механическим способом.

Далее работы выполнять в соответствии с пунктом 8.8.1.

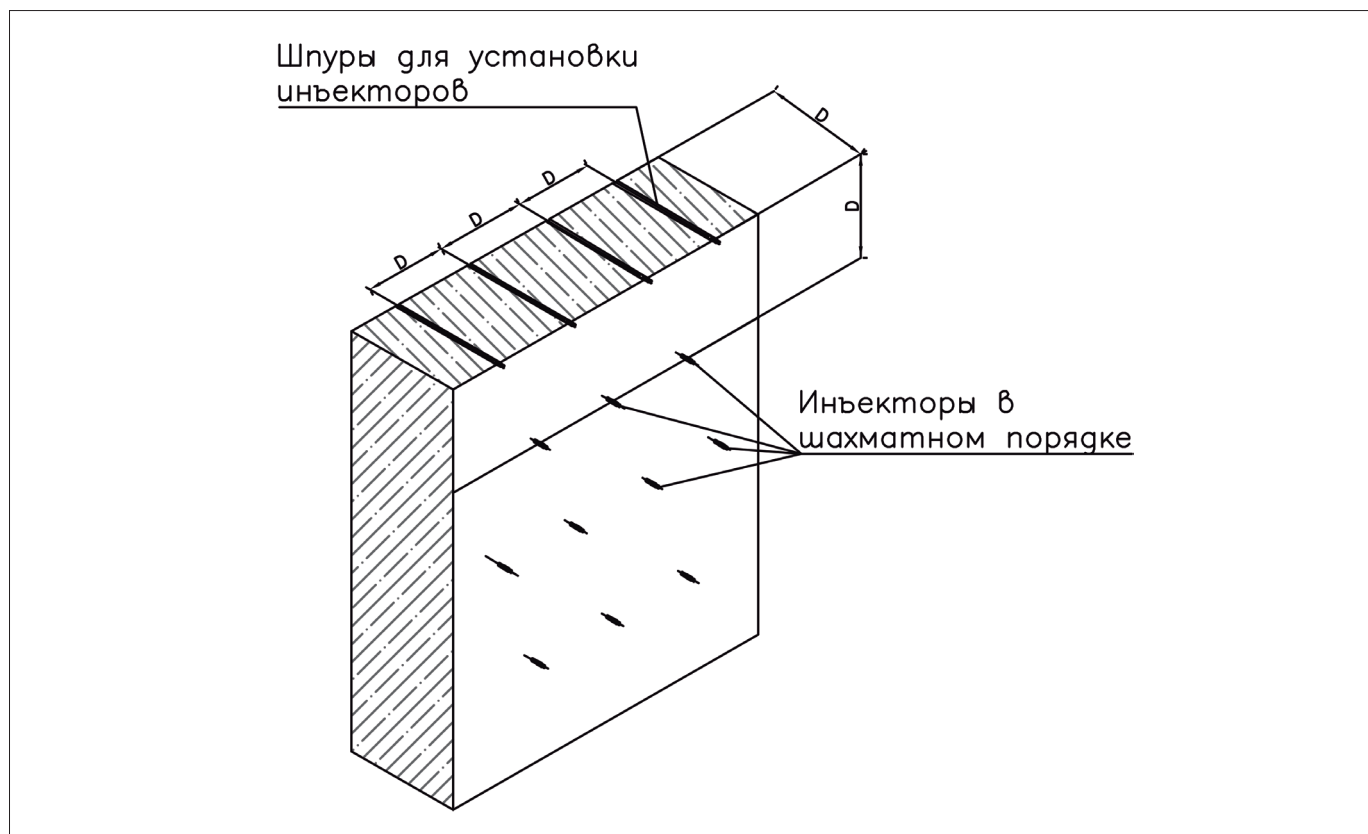


Рисунок 8.14. Схема устройства противодиффузионной завесы (водоподавления)

### 8.9. Устранение дефектов подкласса Д1

Устранение дефектов подклассов Д1 (нарушение герметичности деформационных швов в обделках с гидроизоляционным покрытием со сплошной адгезией к бетонной поверхности) с применением гидроактивных полиуретановых смол «ПенеПурФом 1К», «ПенеПурФом Р», «ПенеПурФом НР» и гидропломб «Пенеплаг» («Ватерплаг»).

Для дополнительной герметизации деформации швов применяется система гидроизоляционных лент «ПенеБанд» («ПенеБанд С»).

#### 8.9.1. Гидроизоляция деформационных швов

В случае активного водопритока, водоподавление следует осуществлять гидроактивной смолой «ПенеПурФом НР» или «ПенеПурФом Р». Для этого необходимо пробурить шпур с одной стороны от шва под прямым углом на всю глубину конструкции обделки с отступом не менее 150 мм от границы шва. Водоподавление осуществляется согласно п. 8.8.3.

При герметизации деформационного шва в качестве ограничителей для вытекания инъекционного состава выступают предусмотренные конструкцией шва внутренняя гидрошпонка и огнеупорный герметик. В случае значительного нарушения целостности герметика необходимо выполнить временную чеканку устья шва составами «Пенеплаг»/«Ватерплаг» (приготовление см. приложение Б).

При инъектировании полости деформационного шва шпур следует пробурить с одной стороны от шва под углом  $45^\circ$ , с отступом от границы шва, равным от  $2/3D$  до  $D$  ( $D$  – толщина конструкции) и шагом  $\sim 250$  мм, с выходом шпура в полость деформационного шва за гидрошпонкой. Работы следует выполнять с использованием буровых (разжимных) инъекторов. Инъектирование необходимо производить по замкнутому контуру по всей длине шва – по лотковой части, стеновым частям и верхнему перекрытию.

Инъектирование деформационного шва полиуретановой смолой «ПенеПурФом 1К» с минимальным временем полимеризации (см. табл. 8.1) следует проводить в полость шва – в зону между внутренней гидрошпонкой и компенсационной петлей гидроизоляционного покрытия (рис. 8.15), аналогично технологии, приведенной в п. 8.7.2.

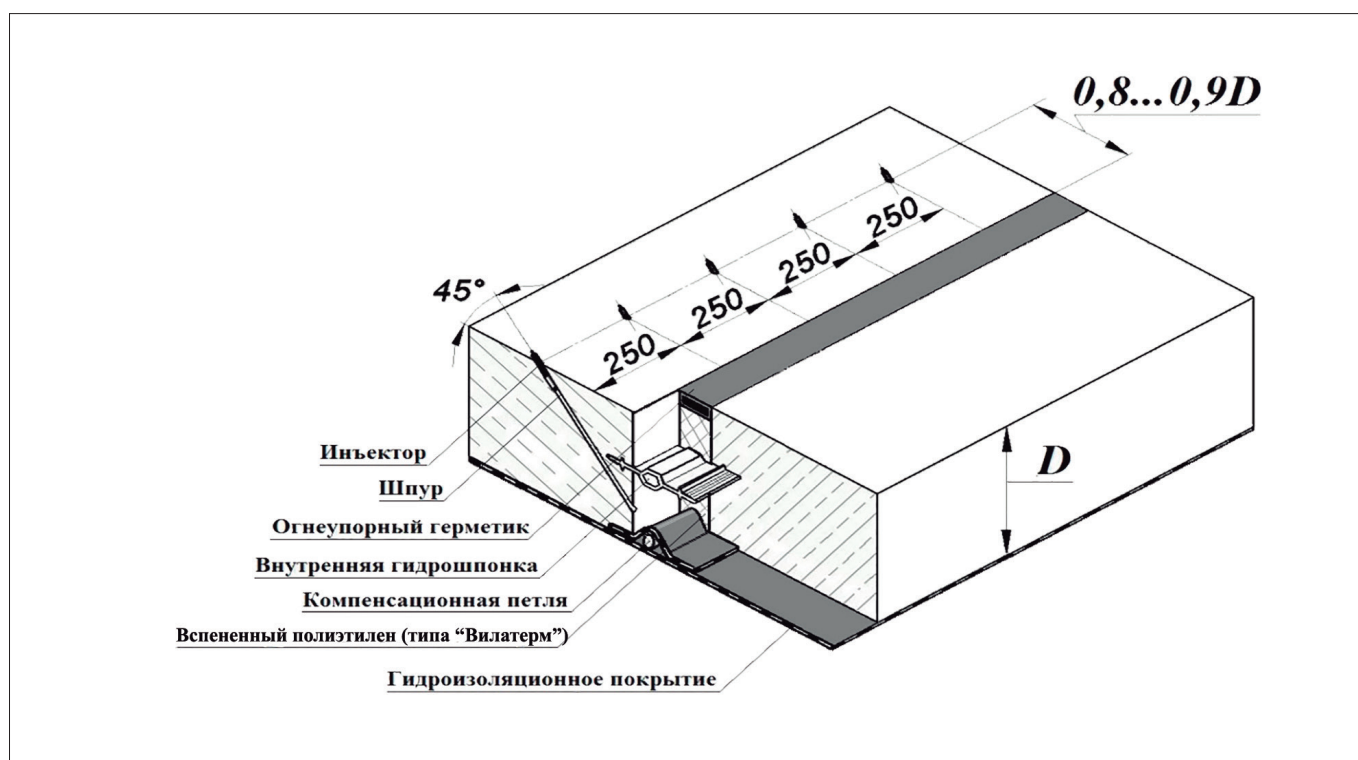


Рисунок 8.15. Схема инъектирования деформационного шва

Нагнетание производится начиная с нижнего инъектора до тех пор, пока инъекционный материал не появится в соседнем шпуре или не начнет вытекать из полости деформационного шва. Через 3–5 минут следует установить следующий инъектор, подсоединить инъекционный шланг и повторить процесс инъектирования. По завершении инъектирования рекомендуется произвести контрольное нагнетание смолы через шпур в той же последовательности.

При выполнении работ по герметизации деформационных швов следует через 48 ч после инъектирования удалить чеканочный состав (при его наличии), обеспечив подвижность шва, и восстановить слой герметика.

### **8.9.2. Дополнительная гидроизоляция деформационных швов с применением гидроизоляционных лент «ПенеБанд» («ПенеБанд С»).**

После завершения работ по устранению дефектов подкласса Д1 рекомендуется в качестве дополнительной (страховочной) гидроизоляции выполнить монтаж гидроизоляционных лент «ПенеБанд» или «ПенеБанд С».

#### **Порядок выполнения работ по монтажу гидроизоляционных лент «ПенеБанд» и «ПенеБанд С»:**

- Работы выполнять при температуре поверхности конструкций от +5 °С до +35 °С.
- Фрагменты бетона недостаточной прочности необходимо удалить механическим способом (водой под давлением, применением торцевой алмазной фрезы и т.п.). Перед выполнением гидроизоляционных работ бетонная поверхность должна быть тщательно очищена от любых загрязнений до структурно прочного бетона.
- Неровные участки бетонной поверхности, препятствующие плотному прилеганию к ним гидроизоляционной ленты, должны быть восстановлены материалом «Скрепа М500 Ремонтная» (см. п. 8.4), кромки шва должны быть округлены.
- Выбор ширины ленты зависит от ширины шва и предполагаемой величины деформации шва. Если данные о характере и размерах возможных деформаций шва отсутствуют, то необходимо использовать ленту, ширина которой рассчитывается по формуле: ширина шва  $\times 2 + 160$  мм.
- При использовании ленты «ПенеБанд» применяется клей «ПенеПокси». Нанести клей на подготовленную бетонную поверхность непрерывным ровным слоем с помощью шпателя. Толщина слоя клея должна составлять 2–3 мм, а его ширина с каждой стороны шва должна быть не менее 80 мм.
- При использовании ленты «ПенеБанд С» применяется двухкомпонентный клей «ПенеПокси 2К». Смешать компоненты клея в соотношении А:Б = 2:1 по объёму в течение 3 минут до образования однородной массы. Для перемешивания использовать низкооборотную дрель (до 300 об/мин). Бетонная поверхность перед нанесением клея «ПенеПокси 2К» должна быть сухой. Клей нанести на подготовленную сухую бетонную поверхность непрерывным ровным слоем с помощью шпателя. Толщина слоя клея должна составлять 0,5–1,5 мм, а его ширина с каждой стороны шва (трещины) должна быть 80 мм.
- Уложить гидроизоляционную ленту на клей, сформировав её петлей в зоне шва (рис. 8.16) и плотно прокатать края ленты (например, пластиковым валиком) до полного удаления воздуха из-под них. Клей должен выдавиться по бокам ленты на 5–7 мм. Зашпатлевать края ленты выдавившимся клеем. Ленты склеивать между собой внахлёт, при этом конец одной ленты должен заходить на другую не менее чем на 100 мм. Лента «ПенеБанд» склеивается с помощью клея «ПенеПокси», а лента «ПенеБанд С» сваривается при помощи промышленного фена при температуре 300–350 °С.
- Необходимо в течение 24 часов обеспечить сильное прижатие ленты к бетонной поверхности любым доступным способом, например, фанерой толщиной 10–20 мм и деревянного бруса шириной 80 мм, закреплённой на анкерах диаметром не менее 5 мм с шагом 300 мм. Расход клея «ПенеПокси» составляет 0,6–0,9 кг/м. п., а клея «ПенеПокси 2К» 0,5–0,7 кг/м.п.

– При необходимости предусмотреть защиту ленты от механических повреждений. Для данных целей используют дополнительную защиту с помощью транспортной ленты толщиной 5–10 мм, оцинкованные металлические листы или другие способы (рис. 8.16).

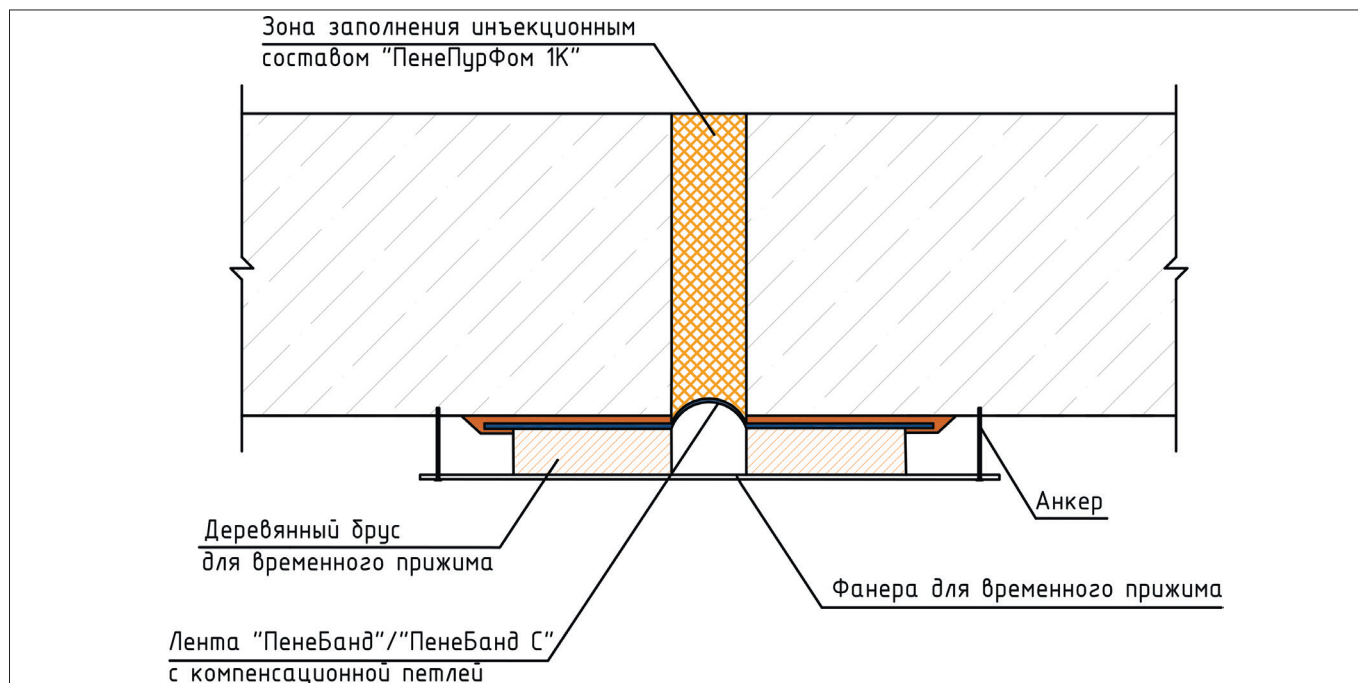


Рисунок 8.16. Схема монтажа гидроизоляционной ленты «ПенеБанд» / «ПенеБанд С»

## 8.10. Устранение дефектов подкласса Д2

К дефектам подкласса Д2 относятся нарушения герметичности стыков элементов сборных обделок из высокоточных блоков.

### 8.10.1. Гидроизоляция стыков между высокоточными блоками сборных обделок

Данный вид работ выполняется в соответствии с п. 8.7.1.

### 8.10.2. Гидроизоляция стыков между высокоточными блоками сборных обделок с напорными течами

В случаях более активного водопитока следует осуществить мероприятия по водоподавлению – инъектирование смолы «ПенеПурФом НР» или «ПенеПурФом Р» в заобделочное пространство в соответствии с п. 8.8.3.

Устранить остаточную фильтрацию воды, заполнив стык между элементами сборных обделок раствором смеси «Пенеплаг» («Ватерплаг») (приготовление см. Приложение Б). При этом толщина слоя раствора «Пенеплаг» («Ватерплаг») должна быть не менее 25 мм.

При инъектировании полости стыка между блоками сборной железобетонной обделки шпур следует пробурить в чеканочном составе под углом 90° с шагом ~ 250 мм, с расположением места выхода инъекционного состава в полость стыка на расстоянии 20–40 мм до резинового уплотнителя (рис. 8.17).

Температура смолы должна быть не ниже +17 °С, т. к. при понижении температуры увеличивается вязкость. Использовать ручной насос «ЕК-100М». Перед использованием смолы провести пробную промывку насоса гидравлическим маслом в режиме циркуляции.



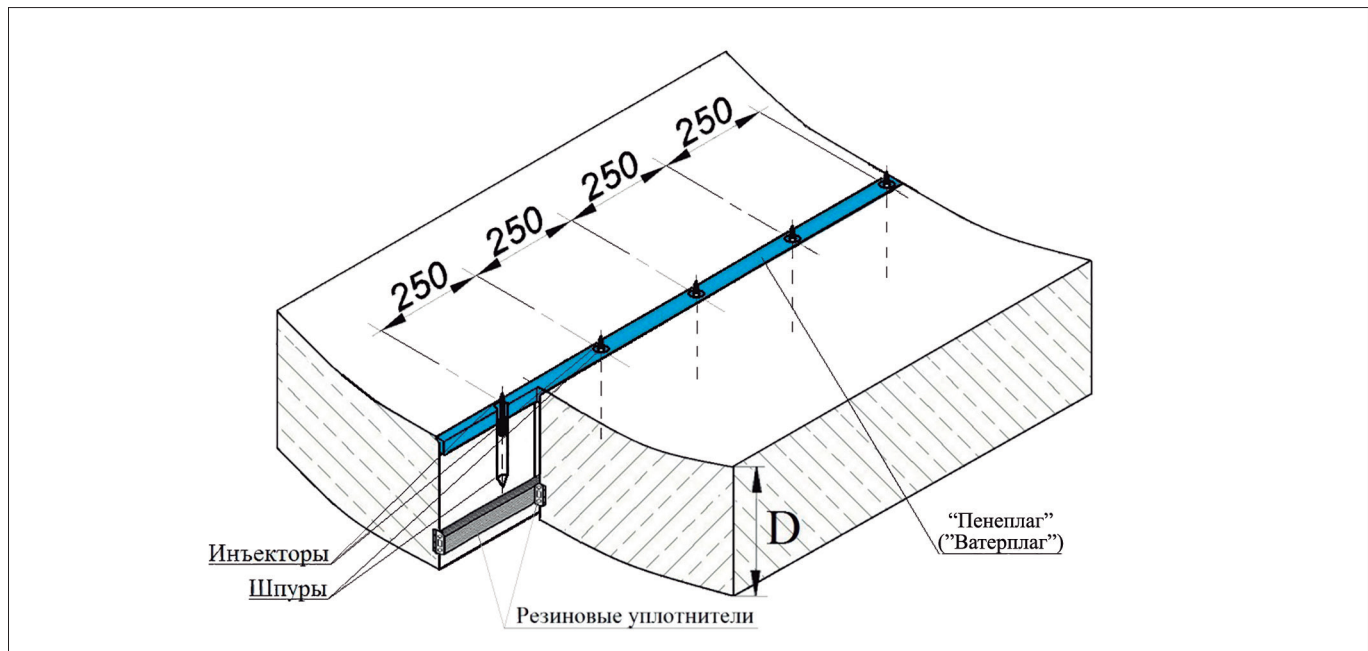


Рисунок 8.17. Схема инъектирования стыка между высокоточными блоками обделки

Поэтапное инъектирование эластичной гидроактивной полиуретановой смолой «ПенеПурФом 1К» (при возможных подвижках стыка) и «ПенеПурФом 65» или «ПенеПурФом Н» (в статичные стыки) с минимальным временем полимеризации (см. табл. 8.1; 8.2) в полость между резиновыми уплотнителями и раствором «Пенеплаг» («Ватерплаг»).

Нагнетание производится начиная с нижнего инжектора, до тех пор, пока инъекционный материал не появится в соседнем шпуре. Через 3–5 минут следует установить следующий инжектор, подсоединить инъекционный шланг и повторить процесс инъектирования. По завершении инъектирования рекомендуется произвести контрольное нагнетание смолы через шпур в той же последовательности.

Таблица 8.2 – Зависимость времени реакции от количества катализатора

Количество «ПенеПурФом65 Катализатор», %	Время реакции с водой, в зависимости от температуры		
	+5°C	+15°C	+25°C
2	10 мин	9 мин	6 мин
6	4 мин	3 мин	2 мин
10	2 мин	1,5 мин	1 мин

### 8.11. Устранение дефектов подкласса ДЗ

К дефектам класса ДЗ относится фильтрация воды через монтажные и нагнетательные отверстия в элементах сборных обделок.

В случаях более активного водопритока следует осуществить мероприятия по водоподавлению – инъектирование смолы «ПенеПурФом НР» или «ПенеПурФом Р» в заобделочное пространство в соответствии с п. 8.8.3.

Для герметизации фильтрующих болтовых и нагнетательных отверстий необходимо вынуть резьбовые элементы – болты из монтажных отверстий или крышки и (по возможности) обратные клапаны из нагнетательных отверстий, нанести на всю поверхность резьбовых соединений клей «ПенеПокси», после чего снова закрутить резьбовые элементы.

Наружные поверхности металлических элементов (шляпки болтов, шайбы) следует обработать антикоррозионным лакокрасочным покрытием.

## 9. УХОД ЗА ОТРЕМОНТИРОВАННОЙ БЕТОННОЙ ПОВЕРХНОСТЬЮ

Обработанные поверхности следует защищать от механических воздействий и отрицательных температур в течение 3-х суток.

При устранении дефектов с применением материалов системы Пенетрон и Скрепа необходимо следить за тем, чтобы обработанные поверхности оставались влажными в течение 3-х суток. Не должно наблюдаться растрескивания и шелушения используемых гидроизоляционных материалов.

Для увлажнения обработанных поверхностей обычно используют следующие методы: водное распыление, укрытие бетонной поверхности полиэтиленовой пленкой, покрытие поверхностей пленкообразующими материалами.

Нанесение отделочных материалов на поверхность конструкции, обработанных материалами системы Пенетрон, рекомендуется производить через 14 суток после обработки. Время выдержки может быть сокращено или увеличено в зависимости от требований конкретного типа отделочного материала к максимально допустимой влажности бетона.

Перед нанесением декоративного покрытия поверхности, обработанные материалами системы Пенетрон, необходимо очистить механическим способом для улучшения адгезии.

## 10. КОНТРОЛЬ КАЧЕСТВА РАБОТ

10.1. Работы по ремонту конструкций обделок следует проводить в соответствии с технологическими регламентами, входящими в состав проекта производства работ, инструкциями производителя материалов и настоящим Стандартом.

10.2. При ремонте железобетонных конструкций должны соблюдаться требования по контролю качества работ, изложенные в СП 46.13330.2012.

10.3. Обеспечение требований настоящего Стандарта к качеству выполнения и параметрам конструкции возлагается на сменного мастера (прораба), производителя работ и дежурного лаборанта строительной лаборатории.

10.4. Все используемые материалы должны быть сертифицированы для применения в Российской Федерации и иметь паспорта качества.

10.5. Контроль качества бетона и растворов по прочности следует осуществлять путем изготовления и испытания контрольных образцов. Контрольные образцы сразу после изготовления необходимо установить в близости с поверхностью бетона под тепловлагозащитное покрытие, предварительно обернув в пленку формы со свежесформованными образцами. Формы с образцами следует хранить под тепловлагозащитным покрытием до момента испытаний. После снятия тепловлагозащитного покрытия оставшиеся контрольные образцы распалубливают и хранят до момента испытаний в нормальных условиях по ГОСТ 10180-90.

10.6. Строительные лаборатории должны иметь достаточное количество температурных датчиков и термометров для замера температур.

10.7. Строительной организации необходимо следить за соблюдением последовательности ремонтных и инъекционных работ, установленной в настоящем Стандарте.

10.8. Ремонтные работы, по их завершении, оформляются соответствующими актами на скрытые работы.

10.9. В зимний период времени особое внимание следует уделять выступающим частям конструкций и принимать в необходимых случаях дополнительные меры по предупреждению замораживания твердеющих ремонтных составов на минеральной основе.

10.10. На стройплощадке необходимо иметь «Журнал входного контроля», «Общий журнал работ», журналы производства отдельных видов работ, в т. ч. «Журнал бетонных работ» и «Журнал замеров температуры бетона». В этих журналах, кроме температуры ремонтного бетона и растворов, следует указывать температуру наружного воздуха и температуру ремонтируемой конструкции.

10.11. При производстве инъекционных работ вязкость полимерного раствора следует определять по вискозиметру ВЗ-4 (ГОСТ 8420-74\*).

10.12. Прочность стандартных образцов-кубов, состоящих из двух составных частей, монолитно соединенных между собой слоем ремонтного состава «Скреп М600 Инъекционная», определяют путем сравнительных испытаний на раскалывание (ГОСТ 10180-90). Образцы-кубы для испытаний на раскалывание должны быть изготовлены из бетона того же класса, что и конструкция. Образец считается прошедшим испытания, если нагрузка при их разрушении по бетону будет не меньше, чем у монолитных образцов-кубов.

10.13. Контроль качества ремонта трещин по степени их заполнения ведут с использованием ультразвукового метода по ГОСТ 17624-78. Определение качества ремонта осуществлять с использованием датчиков с частотой 60–100 кГц. Измерения проводят по поверхности бетона путем сравнения времени прохождения ультразвукового сигнала на сплошном участке конструкции и на участке с заполненной трещиной. Трещина считается нормально заполненной, если скорость прохождения сигнала на сплошных участках бетона будет соответствовать скорости его прохождения на участках с отремонтированными трещинами с отклонением  $\pm 5\%$ .

Допускается осуществлять контроль качества инъектирования трещин путем отбора кернов. Нормально заинъектированными считаются образцы, в которых полимерным составом заполнено не менее 80% объема полости трещины.

10.14. По завершении работ проверяется отсутствие в конструкции водопроявлений, отсутствие на бетонной поверхности раковин и каверн и др. дефектов.

Таблица 10.1. Контроль качества ремонтных работ

Контролируемый параметр		Объем контроля	Периодичность контроля	Метод контроля	Средства контроля	Исполнитель	Оформление результатов
Наименование	Номинальное значение						
<b>1. Входной контроль материалов</b>							
Наличие паспортов, инструкций по приготовлению	–	Каждая партия	При каждой поставке	Визуальный	–	Мастер (прораб)	Журнал входного контроля
Внешний вид материала, целостность упаковки	–	То же	То же	То же	–	То же	То же
Проверка срока годности	Не более 12 месяцев	То же	То же	То же	–	То же	То же
<b>2. Контроль качества подготовки поверхности бетонного основания</b>							
Отсутствие пыли, грязи, пятен	–	Вся ремонтируемая поверхность	Перед каждым нанесением	Визуальный	–	Мастер (прораб)	Общий журнал работ
Шероховатость	Не более 1/3 величины крупного заполнителя	То же	То же	Визуальный* Измерительный	–	Мастер (прораб)	То же
Влажность**	Согласно п.п. 9.1 – 9.2	То же	То же	Измерительный	Влагомер	Строит. лаборатория	То же
Температура**	не ниже +5 °С	То же	То же	Измерительный	Термометр	То же	Журнал замеров температуры бетона
<b>3. Операционный контроль качества работ по устранению дефектов классов А-В и работ по ремонту дефектов классов Г-Д перед инъектированием</b>							
Дозировка компонентов при приготовлении состава (отношение воды к сухой смеси), по весу, %	См. Приложение Б	–	Постоянный	Измерительный	Мерная емкость	Мастер (прораб)	Журнал бетонных работ
Температура окружающего воздуха	5-10 °С	–	При каждом нанесении материала / снятии опалубки	То же	Термометр	Строит. лаборатория	Журнал замеров температуры бетона
Температура растворной смеси	Отклонение от температуры основания и окр. воздуха не более чем на 5 °С	–	При каждом нанесении материала	То же	То же	То же	То же
Толщина наносимого слоя	См п.п. 9.1 – 9.2	Весь объем дефекта	То же	То же	Толщиномер	Мастер (прораб)	Журнал бетонных работ
Прочность на сжатие	См. раздел 4	По требованию заказчика	В соотв. с заявленными характеристиками материала	Не разрушающий – по образцам-призмам;	Согласно ГОСТ 310.4	Строит. лаборатория	То же

4. Операционный контроль качества работ по инъектированию материалов при устранении дефектов классов Г-Д							
Вязкость инъекционного материала (кроме материала «Скрепа М600 Инъекционная»)	В соотв. с заявленными характеристиками материала	По требованию заказчика	По требованию заказчика	Измерительный	Вискозиметр ВЗ-4 (ГОСТ 8420-74*)	Строит. лаборатория	Общий журнал работ
Жизнеспособность смеси (кроме материала «Скрепа М600 Инъекционная»)	То же	Не реже одного раза в смену	То же	Визуальный***	–	Мастер (прораб)	То же
5. Приемочный контроль							
Адгезия к ремонтируемому бетону	В соотв. с заявленными характеристиками материала	По требованию заказчика / приемочной комиссии	В соотв. с заявленными характеристиками материала	Визуальный**** Измерительный	Прибор «ПСО МГ4» или аналогичный	То же	Заключение
Прочность «склейки» дефекта (только для материала «Скрепа М600 Инъекционная»)	См п. 4.6	То же	В соотв. с заявленными характеристиками материала	Измерительный; по контрольным образцам согласно ГОСТ 10180	По ГОСТ 10180	Строит. лаборатория	То же
Заполненность дефекта инъекционным материалом	Не менее 80%	То же	После завершения полимеризации/ схватывания состава	Ультразвуковой (ГОСТ 17624-78); Путем определения поверхностной газонепроницаемости бетона (ГОСТ 12730.5-84); По контрольным образцам – кернам	(ГОСТ 17624-78); (ГОСТ 12730.5-84)	Строит. лаборатория	То же
Отсутствие фильтрации через 1 сутки после инъектирования, Соответствие поверхностей проектным требованиям	Полное	Вся отреставрированная поверхность	Сплошной	Визуальный	–	Мастер (прораб), члены приемочной комиссии, Технадзор	Акт приемки работ
Приемка законченной поверхности	Полное устранение дефектов	То же	Сплошной	Технический осмотр	–	То же	Акт скрытых работ, акт приемки работ

\* При проведении рукой по поверхности ладонь должна уверенно ощущать шероховатую структуру;

\*\* При инъектировании температура смолы должна быть ниже +17 °С;

\*\*\* Определяют по появлению разрыва «нитей» при извлечении из пробной порции полимерного раствора стеклянной палочки.

\*\*\*\* При простукивании покрытия звук должен быть звонким. Наличие глухого звука означает отсутствие адгезии между ремонтным составом и конструкцией;

## 11. ТЕХНИКА БЕЗОПАСНОСТИ ПРИ ПРОИЗВОДСТВЕ РЕМОНТНЫХ РАБОТ

11.1. Работы по ремонту бетонных и железобетонных конструкций должны производиться с соблюдением требований техники безопасности установленных:

- СНиП 12-03-2001 «Безопасность труда в строительстве. Часть 1. Общие требования»;
- СНиП 12-04-2002 «Безопасность труда в строительстве. Часть 2. Строительное производство»;
- ПБ 03-428-02 «Правила безопасности при строительстве подземных сооружений»;
- ГОСТ 12.1.005-88 ССБТ «Общие санитарно-гигиенические требования к воздуху рабочей зоны»;
- ГОСТ 12.1.004-91 ССБТ «Пожарная безопасность. Общие требования»;
- Правилами техники безопасности и производственной санитарии при производстве работ по реконструкции и капитальному ремонту искусственных сооружений;
- Правилами техники безопасности и производственной санитарии при производстве погрузочно-разгрузочных работ.

11.2. При работе на действующих железных дорогах, кроме того, необходимо соблюдать требования правил техники безопасности, установленные:

- Правилами техники безопасности и производственной санитарии при производстве работ в путевом хозяйстве;
- Правилами безопасности для работников железнодорожного транспорта на электрифицированных линиях;

11.3. Работы по ремонту бетонных и железобетонных конструкций обделок тоннелей и сооружений метрополитена необходимо производить с применением подмостей, лестниц и других предохранительных устройств. В процессе производства работ рабочие должны использовать предохранительные пояса и другие приспособления, удовлетворяющие требованиям безопасного ведения работ.

11.4. Подмости должны быть устроены по утвержденному проекту и до начала работ испытанные статической и динамической нагрузкой в соответствии с указаниями нормативных документов. Все испытания должны быть оформлены актом.

11.5. Переносные (приставные) лестницы должны иметь ступеньки, врезанные или вдолбленные в тетивах, и быть стянутыми металлическими стяжками. Применение лестниц со ступеньками, пришитыми гвоздями, не допускается.

11.6. Работать механизированным инструментом с приставных лестниц запрещается.

11.7. Особое внимание следует уделять устройству подвесных подмостей:

- диаметры стальных канатов для подвешивания подмостей должны быть проверены расчетом;
- канаты должны иметь запас прочности не менее девятикратного.

11.8. Выбраковку находившихся в работе стальных канатов (тросов) следует производить по числу поврежденных проволок на длине одного шага свивки согласно Правилам устройства и безопасной эксплуатации грузоподъемных кранов.

11.9. Тросы для подъема и опускания должны пропускаться через надежно закрепленные блоки. Тросы во избежание повреждения не должны касаться элементов конструкций.

11.10. Лебедки, устанавливаемые на земле, должны быть загружены балластом, вес которого должен не менее чем в два раза превышать тяговое усилие лебедки. Балласт должен быть закреплен на раме лебедки.

11.11. Все ручные подъемные лебедки должны быть снабжены автоматически действующими двойными тормозными устройствами. Запрещается работать лебедкой с неисправными тормозами.

11.12. Концы переносных лестниц должны быть снабжены штырями при установке их на мягкий грунт и резиновыми башмаками при установке на твердое основание.

11.13. Переносные лестницы перед эксплуатацией необходимо испытать статической нагрузкой 1,2 кН, приложенной к одной из ступеней посередине пролета лестницы, находящейся в эксплуатационном положении. В процессе эксплуатации деревянные лестницы необходимо испытывать каждые полгода.

11.14. Не допускается применять в качестве подмостей стремянки с уложенными на них досками,

а также отдельные доски, уложенные на элементы пролетных строений и не скрепленные в щиты.

11.15. Подмости должны быть ограждены прочными перилами высотой не менее 1 м, а в нижней части иметь бортовую доску высотой не менее 15 см. Доски настила должны быть прочно сшиты.

11.16. Настилы подмостей и приставных лестниц при производстве работ необходимо очищать от грязи, снега, льда и в зимнее время посыпать песком.

11.17. Подача приспособлений, материалов и инструментов массой до 10 кг наверх и спуск их на землю должны производиться при помощи «удочки», до 25 кг – «удочки», перекинутой через ролик, и свыше 25 кг – при помощи полиспаста или лебедки.

11.18. Грузовые крюки грузоподъемных средств (строп, траверс), применяемых при производстве работ, должны быть снабжены предохранительными устройствами, предотвращающими самопроизвольное выпадение груза.

11.19. К выполнению работ допускаются лица не моложе 18 лет:

- прошедшие специальное обучение;
- прошедшие медицинское обследование и допущенные по состоянию здоровья к работе;
- прошедшие вводный инструктаж и первичный инструктаж на рабочем месте по охране труда;
- имеющие 1 квалификационную группу по электробезопасности при работе с электроинструментом.

11.20. Перед допуском к работе рабочий должен получить указания от мастера (прораба) или бригадира о порядке производства работ и безопасных приемах их выполнения, надеть спецодежду и защитные средства, проверить наличие и исправность инструмента и приспособлений.

11.21. При работе с механизированным инструментом, машинами и механизмами необходимо соблюдать правила их эксплуатации.

11.22. Материалы разрешается хранить на рабочих местах в количествах, не превышающих сменную потребность.

11.23. Легковоспламеняющиеся и взрывоопасные материалы поставляют на строительные объекты в таре или упаковке с яркой предупреждающей надписью «Огнеопасно» и «Взрывоопасно». Разгружают такие материалы не ближе 50 м от источников огня в месте, согласованном с представителями службы техники безопасности. Помещения для хранения легковоспламеняющихся материалов и прилегающую к ним территорию снабжают средствами тушения огня (песком, лопатами, огнетушителями и др.). Оставлять на строительной площадке бочки или тару из-под легковоспламеняющихся материалов категорически запрещается.

11.24. Курить разрешается только в специально отведенных местах.

11.25. Все рабочие, занятые на строительной площадке, должны знать правила пожарной безопасности. Для этого проводится первичный и повторный инструктаж по пожарной безопасности, а кроме того, со всеми рабочими в обязательном порядке проводятся занятия по пожарно-техническому минимуму.

11.26. По окончании работ необходимо отключить от сети используемое оборудование, ручной инструмент при работе с сухими бетонными смесями очистить органическими растворителями (ксилолом, сольвентом, ацетоном, этилацетатами) или специальными смывками, приспособления привести в порядок.

11.27. До начала работ необходимо ознакомить рабочих-отделочников с проектом производства работ (на установку лесов или установку и перестановку люлек, вышек) и правилами техники безопасности.

11.28. Строительная площадка, участки работ, рабочие места, проезды, помещение или место для приготовления составов в темное время суток должны быть освещены в соответствии с ГОСТ 12.1.046-85.

11.29. Складирование сухих смесей производится в закрытых складах, расположенных на стройплощадке или внутри отделяемого здания.

11.30. Оборудование для отделочных работ и временные склады необходимо располагать вне опасной зоны здания.

11.31. При производстве работ по приготовлению смеси следует руководствоваться указаниями имеющихся технологических карт.

11.32. Помещения, в которых приготавливают ремонтные составы, должны быть оборудованы приточно-вытяжной вентиляцией с устройством местных отсосов пыли.

11.33. К управлению установкой для приготовления и нанесения ремонтных составов допускается обученный штукатур-оператор, имеющий удостоверение на право управления данной группой строительных машин.

11.34. Перед началом работы производится осмотр установки, при котором проверяется: соответствие напряжения сети и электродвигателя, отсутствие посторонних предметов на узлах установки и в засыпаемых в смеситель сухих смесях, состояние болтовых соединений, величина зазоров между лопастями и корпусом, исправность пускового устройства и заземления, отсутствие повреждения изоляции электропроводки.

11.35. Во время нанесения составов механизированным способом категорически запрещается сгибать или переламывать шланги. При закупорке шланга или форсунки пистолета образовавшуюся пробку устраняют продуванием (форсунку предварительно снимают).

11.36. Рабочие, наносящие составы, должны работать в защитных очках. В случае попадания раствора в глаза следует их обильно промыть чистой водой и обратиться к врачу.

11.37. При подключении к электросети установку необходимо заземлить отдельно. Лица, обслуживающие установку, должны быть обучены приемам освобождения пострадавшего от электрического тока и правилам оказания первой помощи.

11.38. Применяемые при работе установки, приспособления и инструменты должны быть испытаны в соответствии с действующими нормами и сроками.

Запрещается:

- работать при неисправном оборудовании;
- допускать к работам посторонних;
- отсоединять воздушные, растворные и водяные шланги и рукава под давлением;
- производить разборку, ремонт, регулировку, смазку и крепление узлов и деталей во время работы установки;
- оператору машины открывать шкаф и самому производить ремонт оборудования;
- перемещать работающую установку;
- оставлять без надзора установку, подключенную к сети;
- работать на установке без заземления.

11.39. Перемещение ремонтных составов следует осуществлять в соответствии с требованиями ГОСТ 12.3.002-75\*, погрузочно-разгрузочные работы в соответствии с требованиями ГОСТ 12.3.009-76\*.

11.40. При применении ремонтных составов следует применять индивидуальные средства защиты по ГОСТ 12.4.011-89.



## **12. ОХРАНА ОКРУЖАЮЩЕЙ СРЕДЫ**

12.1. В процессе выполнения ремонтных работ не должен наноситься ущерб окружающей среде.

12.2. В соответствии с законом РФ «Об охране окружающей среды» выброс и сброс вредных веществ, захоронение отходов допускается на основе разрешения, выдаваемого государственными органами РФ. Строительный мусор удаляется с помощью желобов или контейнеров непосредственно в автотранспорт. Не допускается захоронение ненужных строительных материалов в грунт или сжигание на стройплощадке.

12.3. Категорически запрещается слив ГСМ в грунт на территории строительной площадки или вне ее при работе строительных машин и механизмов или их заправке. В случае утечки горюче-смазочных материалов это место должно быть локализовано путем засыпки песком. Затем грунт, пропитанный ГСМ, должен быть собран и удален в специально отведенные места, где производится его переработка.

**ПРИЛОЖЕНИЕ А (обязательное)****Перечень необходимой технологической оснастки и оборудования**

Организации, выполняющие комплекс работ по ремонту, восстановлению и защите бетонных и железобетонных конструкций объектов метрополитенов, тоннелей транспортного назначения, должны быть оснащены следующим оборудованием, инструментами и средствами индивидуальной защиты рабочего персонала:

**1. Оборудование:**

- водоструйный аппарат высокого давления (напряжение – 220 В; мощность – 3100 Вт; давление – 20–150 бар);
- водоструйный аппарат высокого давления (напряжение – 380 В; мощность – 8400 Вт; давление – 20–230 бар);
- отбойный молоток (напряжение – 220 В; мощность – 1050 Вт; частота – 900–2000 уд/мин);
- перфоратор (напряжение – 220 В; мощность – 1000 Вт; частота – 900–2000 уд/мин);
- низкооборотистая дрель (напряжение – 220 В; мощность – от 1000 Вт; частота – 250–500 об/мин);
- штраборез (напряжение – 220 В; мощность – 2200 Вт; частота – 6000–10000 об/мин);
- углошлифовальная машина (напряжение – 220 В; мощность – 1200 Вт; частота – 11000 об/мин);
- промышленный пылесос (напряжение – 220 В; мощность – 1100 Вт);
- насос ручной поршневой типа «ЕК-100» или аналогичный;
- насос электрический типа «ЕК-200» или аналогичный;
- насос ручной поршневой типа «НДМ-20» или аналогичный;
- насос дренажный (напряжение – 220 В; мощность – от 2100 Вт);
- насос дренажный (напряжение – 380 В; мощность – 6000–8000 Вт);
- гравитационная бетономешалка (напряжение – 220 В (380 В); мощность – 1100–2200 Вт);
- шнековый растворонасос (напряжение – 380 В; мощность – 1900 Вт; максимальное давление подачи 2,0 МПа);
- компрессор (напряжение – 380 В; мощность – 2200 Вт; производительность 250 л/мин).

**2. Инструменты:**

- кисть из синтетического ворса «макловица»;
- щётка с металлическим ворсом (для ручного и механического использования);
- шпатель металлический;
- таз (ведро) на 5–7 л из мягкого пластика;
- молоток;
- зубило;
- тёрка;
- кельма;
- совок;
- безмен;
- мерная ёмкость для воды;
- алмазный диск по железобетону;
- долото для отбойного молотка.

**3. Индивидуальные средства защиты:**

- перчатки резиновые химстойкие;
- перчатки х/б;
- респиратор;
- защитные очки;
- спецодежда из плотной ткани;
- резиновые сапоги.

**ПРИЛОЖЕНИЕ Б (обязательное)****Технологическая карта приготовления растворных смесей и инъекционных смол**

Последовательность операций, количество воды, необходимое для затворения сухих смесей, а также особенности подготовки к применению инъекционных смол изложены в таблице А.1.

**Таблица А.1**

№	Наименование операций	Требования
1	2	3
<b>1</b>	<b>Смесь сухая гидроизоляционная проникающая «Пенетрон» ТУ 5745-001-77921756-2006</b>	
1.1	Определение объема замеса	Готовить такой объем растворной смеси, который можно выработать в течение 30 минут с момента добавления воды в сухую смесь «Пенетрон». Как правило, один человек за 30 минут может выработать 5–7 кг сухой смеси
1.2	Подготовка воды затворения	Оптимальная температура воды затворения $20 \pm 2$ °С. При понижении температуры увеличивается срок схватывания растворной смеси. При повышении температуры сроки схватывания сокращаются
1.3	Приготовление растворной смеси	Смешать сухую смесь с водой в пропорции: 0,4 л воды на 1 кг материала «Пенетрон» или 1 часть воды на 2 части материала «Пенетрон» по объему. Растворную смесь «Пенетрон» перемешивать в течение 1–2 минут вручную или с помощью низкооборотной дрели до получения жидкой сметанообразной консистенции
1.4	Особенности применения	Растворную смесь во время использования следует регулярно перемешивать для сохранения первоначальной консистенции. Добавление воды в растворную смесь не допускается
<b>2</b>	<b>Смесь сухая гидроизоляционная поверхностная «Пенекрит» ТУ 5745-001-77921756-2006</b>	
2.1	Определение объема замеса	Готовить такой объем растворной смеси, который можно выработать в течение 30 минут с момента добавления воды в сухую смесь «Пенекрит». Как правило, один человек за 30 минут может выработать 5–7 кг сухой смеси
2.2	Подготовка воды затворения	Оптимальная температура воды затворения $20 \pm 2$ °С. При понижении температуры увеличивается срок схватывания растворной смеси. При повышении температуры сроки схватывания сокращаются
2.3	Приготовление растворной смеси	Сухая смесь смешивается с водой в пропорции: 0,15–0,17 л воды на 1 кг сухой смеси «Пенекрит» или по объему – 1 часть воды на 5 частей сухой смеси «Пенекрит». Растворную смесь «Пенекрит» перемешивать в течение 1–2 минут вручную или с помощью низкооборотной дрели до получения густой пластилинообразной консистенции
2.4	Особенности применения	Растворную смесь во время использования регулярно перемешивать для сохранения первоначальной консистенции. Добавление воды в растворную смесь не допускается
<b>3</b>	<b>Смесь сухая гидроизоляционная поверхностная «Пенеплаг» ТУ 5745-001-77921756-2006</b>	
3.1	Определение объема замеса	Готовить такое количество растворной смеси, которое может быть использовано в течение 30 секунд. Как правило, для ликвидации 1 течи требуется 200–300 г сухой смеси
3.2	Подготовка воды затворения	Оптимальная температура воды затворения $20 \pm 2$ °С. При понижении температуры увеличиваются сроки схватывания растворной смеси. При повышении температуры сроки схватывания сокращаются. При слаболожительных температурах рекомендуется использовать для затворения теплую воду
3.3	Приготовление растворной смеси	Смешать сухую смесь «Пенеплаг» с водой в пропорции: 0,22 л воды на 1 кг сухой смеси «Пенеплаг» или по объему – 1 часть воды на 4 части сухой смеси «Пенеплаг». Консистенция полученной растворной смеси «Пенеплаг», готовой к применению, плотная, однородная, жесткая смесь
3.4	Особенности применения	Приготовленную растворную смесь «Пенеплаг», сформованную в виде конуса, с силой вдавить в полость течи и удерживать в течение 40–60 секунд, в зависимости от температуры поверхности

<b>4</b>	<b>Смесь сухая гидроизоляционная поверхностная «Ватерплаг» ТУ 5745-001-77921756-2006</b>	
4.1	Определение объема замеса	Готовить такое количество растворной смеси, которое может быть использовано в течение 30–60 секунд. Как правило, для ликвидации 1 течи требуется 200–300 г сухой смеси
4.2	Подготовка воды затворения	Оптимальная температура воды затворения $20 \pm 2$ °С. При понижении температуры увеличиваются сроки схватывания растворной смеси. При повышении температуры сроки схватывания сокращаются. При слабоположительных температурах рекомендуется использовать для затворения теплую воду
4.3	Приготовление растворной смеси	Смешать сухую смесь «Ватерплаг» с водой в пропорции: 0,17–018 л воды на 1 кг сухой смеси «Ватерплаг» или по объему – 1 часть воды на 4 части сухой смеси «Ватерплаг». Консистенция полученной растворной смеси «Ватерплаг», готовой к применению, – плотная, однородная, жесткая смесь
4.4	Особенности применения	Приготовленную растворную смесь «Ватерплаг», сформованную в виде конуса, с силой вдавить в полость течи и удерживать в течение 3–4 минут в зависимости от температуры поверхности
<b>5</b>	<b>Клей эпоксидный «ПенеПокси 2К» ТУ 2252-008-77919831-2013</b>	
5.1	Определение объема замеса	Готовить такое количество клея, которое может быть использовано в течение 30–40 минут. Как правило, бригада из 3 человек за 30 минут вырабатывает 15–20 кг клея с учетом монтажа ленты
5.2	Температура применения	Оптимальная температура окружающей среды $20 \pm 2$ °С. При повышении температуры жизнеспособность клея снижается, а при повышении увеличивается
5.3	Приготовление материала	Смешать компоненты клея в соотношении А:В = 2:1 по объёму в течение 3 минут до образования однородной массы. Для перемешивания использовать низкооборотную дрель (до 300 об/мин)
5.4	Особенности применения	Наносить только на сухое основание
<b>6</b>	<b>Система инъекционных полиуретановых смол «ПенеСплитСил»</b>	
6.1	Определение объема замеса	Перед приготовлением смеси компонентов смолы необходимо сделать небольшой контрольный замес для оценки её жизнеспособности в условиях объекта и окружающей температуры. Готовить такое количество смеси, которое можно израсходовать за время ее жизнеспособности. Жизнеспособность смеси компонентов смолы в рабочем состоянии при 20 °С без взаимодействия с водой не менее 3 часов для смолы «ПенеСплитСил»
6.2	Влияние температуры	Оптимальная температура окружающей среды $20 \pm 2$ °С. Вязкость смеси увеличивается при понижении температуры, а при повышении температуры снижается жизнеспособность смеси компонентов смолы
6.3	Смешать компоненты смолы	Для приготовления смеси компонентов смолы «ПенеСплитСил» необходимо смешать их в соотношении А: Б = 1:1 по объёму. Компоненты необходимо перемешивать не менее 2 минут с помощью низкооборотной дрели (до 300 об/мин)
6.4	Особенности применения	Необходимо исключить наличие воды в насосе, который будет использован для инъектирования смолы. Если в насосе присутствовала вода, то насос необходимо промыть растворителем (например, ксилол или растворитель 646 ГОСТ 18188). При увеличении вязкости смеси срочно промыть насос растворителем (например, растворитель 646 ГОСТ 18188), после чего приготовить новую порцию материала
<b>7</b>	<b>Смесь сухая ремонтная поверхностно-восстановительная «Скрепа М500 Ремонтная» ТУ 5745-003-77921756-2006</b>	
7.1	Определение объема замеса	Готовить такой объем растворной смеси, который можно выработать в течение 25–30 минут с момента смешивания с водой. Как правило, бригада из двух человек за 25–30 минут вырабатывает 25 кг сухой смеси

7.2	Подготовка воды затворения	Оптимальная температура воды затворения $20 \pm 2^\circ\text{C}$ . При понижении температуры увеличиваются сроки схватывания растворной смеси и снижается конечная прочность раствора. При повышении температуры сроки схватывания сокращаются
7.3	Приготовление растворной смеси	На 1 кг сухой смеси требуется 0,13–0,15 л воды. Медленно перемешивая, добавлять сухую смесь в воду. При небольшом объеме растворной смеси допускается перемешивание вручную. Оптимальным является перемешивание низкооборотной дрелью (500–600 об/мин). По мере смешивания изначально высокая вязкость растворной смеси снижается. Смешивать в течение 5 минут до образования однородной пластичной массы без комков
7.4	Особенности применения	Растворную смесь во время использования регулярно перемешивать для сохранения первоначальной консистенции. Повторное добавление воды в растворную смесь не допускается
<b>8</b>	<b>Смесь сухая гидроизоляционная инъекционная «Скрепа М600 Инъекционная» ТУ 5745-004-77921756-2008</b>	
8.1	Определение объема замеса	Готовить такой объем растворной смеси, который можно выработать в течение 90–150 минут (в зависимости от используемой консистенции и размеров трещины или полости). Как правило, бригада из двух человек за 25–30 минут вырабатывает 25 кг сухой смеси
8.2	Подготовка воды затворения, влияние температуры	Оптимальная температура воды затворения $20 \pm 2^\circ\text{C}$ . При понижении температуры увеличиваются сроки схватывания растворной смеси. При повышении температуры сроки схватывания сокращаются
8.3	Приготовление растворной смеси	Для получения растворной смеси различной консистенции на 1 кг сухой смеси требуются следующие объемы воды: пластичной – 0,25 л, пластично-жидкой – 0,3 л, высокотекучей – 0,4 л. Оптимальным способом является механическое смешивание низкооборотной дрелью (500–650 об/мин). При ручном смешивании для достижения однородной консистенции необходимо проводить смешивание энергично. Вначале в воду добавить 3/4 от расчетного количества сухой смеси и перемешивать до получения однородной растворной смеси. Далее добавить оставшуюся 1/4 часть сухой смеси и продолжить смешивание. Растворная смесь изначально имеет высокую вязкость, которая уменьшается по мере смешивания. Смешивать в течение 5 минут, до образования пластичной однородной массы
8.4	Особенности	Растворную смесь во время использования регулярно перемешивать для сохранения первоначальной консистенции. Повторное добавление воды в растворную смесь не допускается
<b>9</b>	<b>Смесь сухая ремонтная поверхностно-восстановительная «Скрепа М700 Ремонтная» ТУ 5745-016-77919831-2016</b>	
9.1	Определение объема замеса	Готовить такой объем растворной смеси, который можно выработать в течение 25–30 минут с момента смешивания с водой. Как правило, бригада из двух человек за 25–30 минут вырабатывает 25 кг сухой смеси
9.2	Подготовка воды затворения	Оптимальная температура воды затворения $20 \pm 2^\circ\text{C}$ . При понижении температуры увеличиваются сроки схватывания растворной смеси и снижается конечная прочность раствора. При повышении температуры сроки схватывания сокращаются
9.3	Приготовление растворной смеси	На 1 кг сухой смеси требуется 0,15–0,165 л воды. Медленно перемешивая, добавлять сухую смесь в воду. При небольшом объеме растворной смеси допускается перемешивание вручную. Оптимальным является перемешивание низкооборотной дрелью (500–600 об/мин). По мере смешивания изначально высокая вязкость растворной смеси снижается. Смешивать в течение 5 минут, до образования однородной пластичной массы без комков
9.4	Особенности применения	Растворную смесь во время использования регулярно перемешивать для сохранения первоначальной консистенции. Повторное добавление воды в растворную смесь не допускается

**ПРИЛОЖЕНИЕ В**

**Письмо-согласование ГУП «Московский метрополитен»**



Государственное унитарное предприятие города Москвы  
«Московский ордена Ленина и ордена Трудового  
Красного Знамени метрополитен имени В.И. Ленина»  
(ГУП «Московский метрополитен»)

Научному руководителю  
ООО «НИЦ ТА»  
В.Е. Меркину

Проспект Мира, д. 41, стр. 2, Москва, 129110  
Тел: 8 (495) 622-10-01; Факс: 8 (495) 631-37-44  
E-mail: info@mosmetro.ru,  
www.transport.mos.ru, www.mosmetro.ru  
ОКПО 03324364, ОГРН 1027700096280  
ИНН/КПП 7702038150/770201001

от ..... № .....

на № ..... от .....

О рассмотрении стандарта организации

Уважаемый Валерий Евсеевич!

В соответствии с Вашим обращением от 14.02.2017 № 53 (вх. № УД-06-25-3108/17 от 16.02.2017) о рассмотрении и согласовании Стандарта организации ЗАО «Группа компаний «Пенетрон-Россия»: СТО 6658209531-003-2016 «Ремонт бетонных и железобетонных обделок транспортных тоннелей и подземных сооружений метрополитенов с применением материалов ЗАО «Группа компаний Пенетрон Россия» ГУП «Московский метрополитен» повторно рассмотрел представленный стандарт организации (далее – СТО) и сообщает, что со своей стороны принципиальных возражений к применению в установленном порядке данного СТО на объектах инфраструктуры Московского метрополитена не имеет.

Приложение: СТО 6658209531-003-2016 «Ремонт бетонных и железобетонных обделок транспортных тоннелей и подземных сооружений метрополитенов с применением материалов ЗАО «Группа компаний Пенетрон Россия» на 95 л. в 1 экз.

Главный инженер – первый заместитель  
начальника метрополитена

 Д.А. Дошатов



