



Модуль управления центральным замком  
для грузовых автомобилей

**CDL-24**



**ИНСТРУКЦИЯ ПО УСТАНОВКЕ И ЭКСПЛУАТАЦИИ**

Модуль управления центральным замком предназначен для дистанционного запираения/отпираения дверей автомобиля.

### Комплект поставки

Центральный блок	1 шт.
Жгут проводов	1 шт.
Пульт дистанционного управления	2 шт.
Индикаторный светодиод	1 шт.
Руководство пользователя и инструкция по установке	1 шт.
Гарантийный талон	1 шт.

### Технические характеристики

Напряжение питания	24В
Частота радиоканала	433,92МГц
Диапазон рабочих температур	-40 ... +85°C
Максимально допустимый ток:	
- выходов управления центральным замком	15А
- выхода на сигнальные фонари	10А
Максимальный радиус действия пульта управления	30м

## Функционирование

### Запирание

Нажмите на пульте кнопку , фонари мигнут один раз, замки дверей заперутся.

### Отпирание

Нажмите на пульте кнопку , фонари мигнут два раза, замки дверей откроются.

### Поиск автомобиля

Для включения режима поиска нажмите на пульте кнопку , фонари мигнут несколько раз, обозначая место автомобиля на стоянке. Примечание: Режим поиска включается только в состоянии «заперто».

***Выбор длительности импульса управления центральным замком (выполняется при установке, запрещается изменять длительность импульса в процессе эксплуатации во избежание неправильной работы устройства или выхода из строя штатного или установленного оборудования).***

Для выбора длительности импульса используется 3-контактный джампер JP1, установленный на плате центрального блока. Заводская установка длительности – 0,5с (для электрического центрального замка или дополнительно установленных электроприводов замков дверей).



При установленной на автомобиль пневматической системы центрального запираения длительность импульса может быть увеличена до 4с. Для изменения длительности импульса при отключенном питании откройте корпус центрального блока и переставьте переключку на другой контакт джампера JP1 относительно среднего контакта.

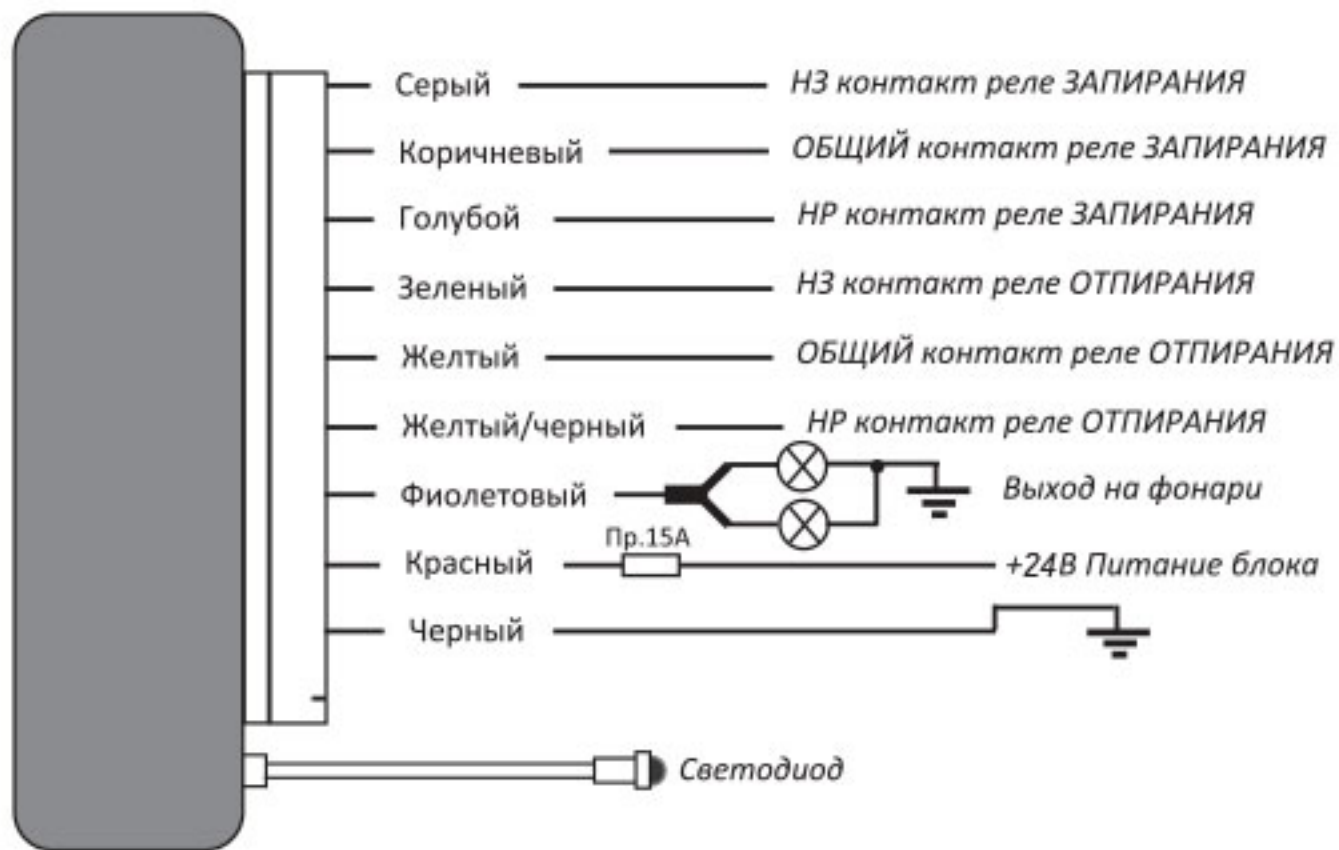
**Программирование пультов управления** *(процедура доступна только в течение первых 30 секунд после подачи питания на центральный блок и требует разборки корпуса).*

При необходимости увеличить количество пультов управления или заменить потерянный или неисправный пульт выполните следующие действия:

1. Подайте питание на центральный блок.
2. Не позднее, чем через 30 секунд нажмите и отпустите кнопку на плате.
3. Нажмите любую кнопку пульта.
4. Несколько вспышек фонарей подтвердят запись кода пульта и выход системы из режима программирования.

Примечание: При входе в режим программирования можно запрограммировать только один пульт управления. При необходимости запрограммировать большее количество пультов выполните процедуру еще раз для каждого.

### Назначение проводов блока центрального замка

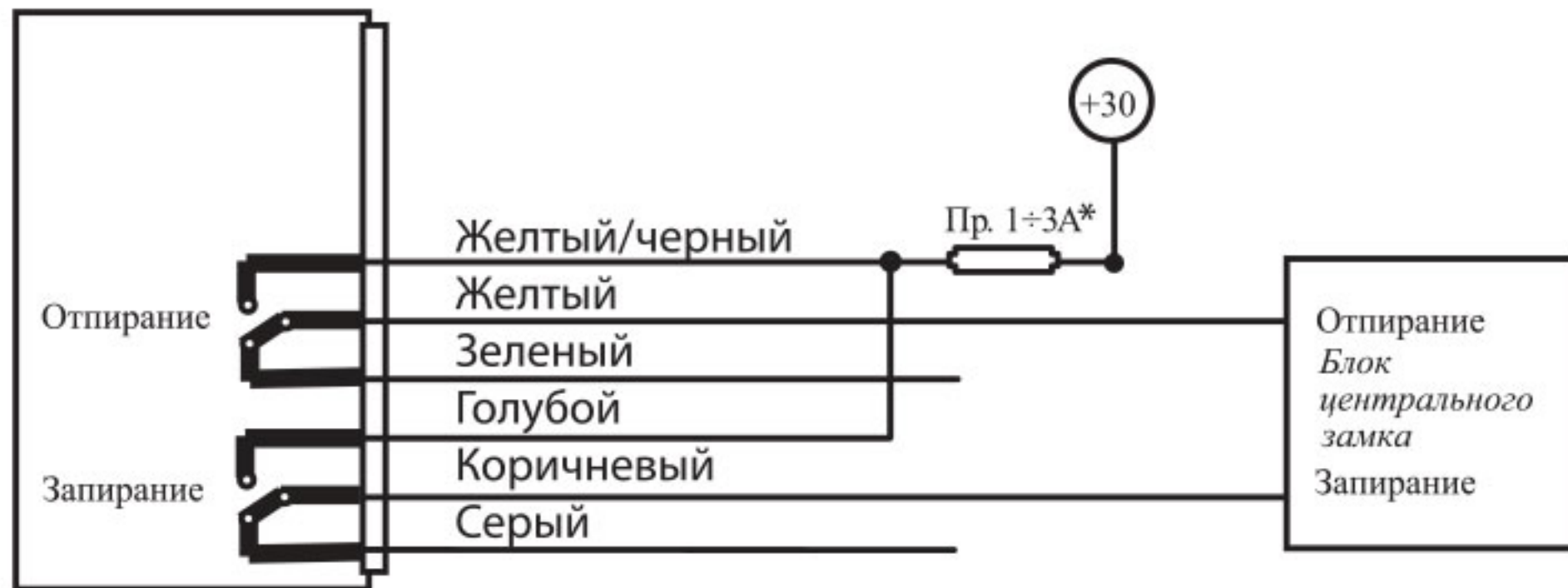


Схемы подключения к центральному замку  
(\*Предохранители, указанные на схемах ниже, в комплект не входят)

*Дополнительный электропривод*



*Позитивное управление*

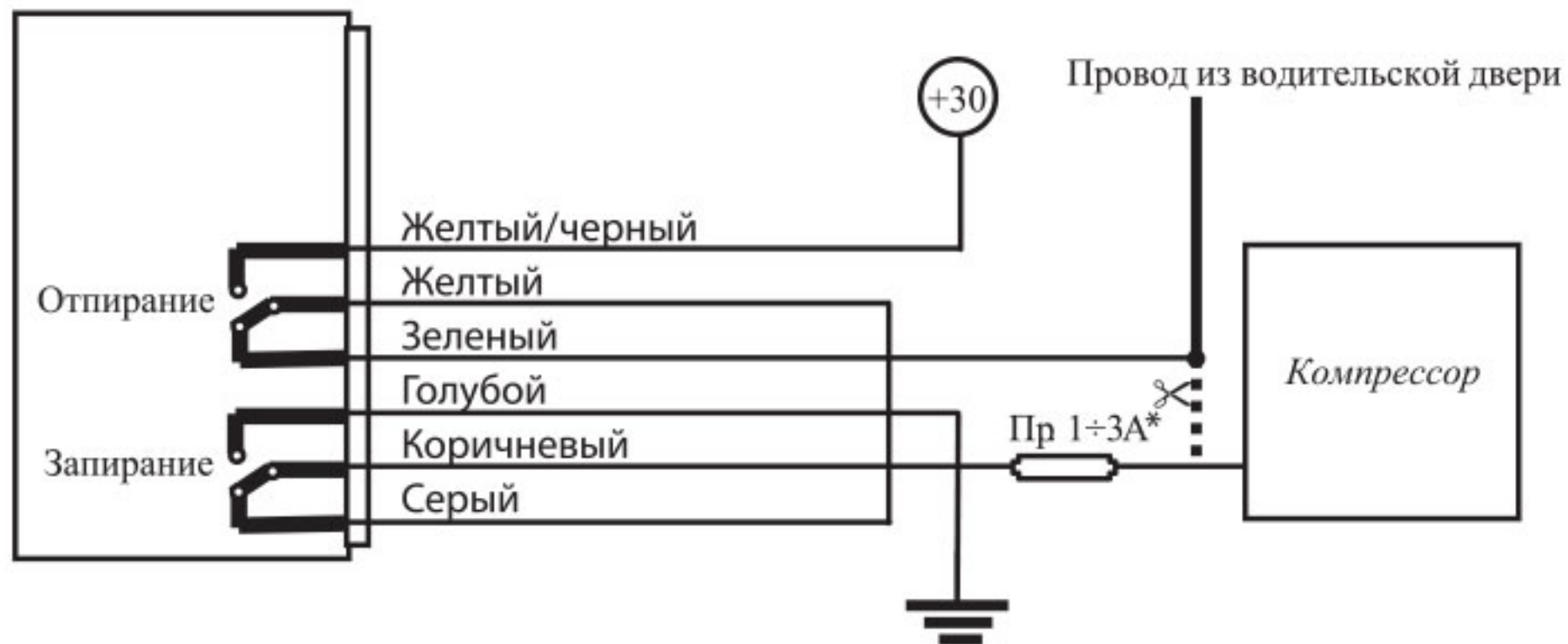


### Негативное управление

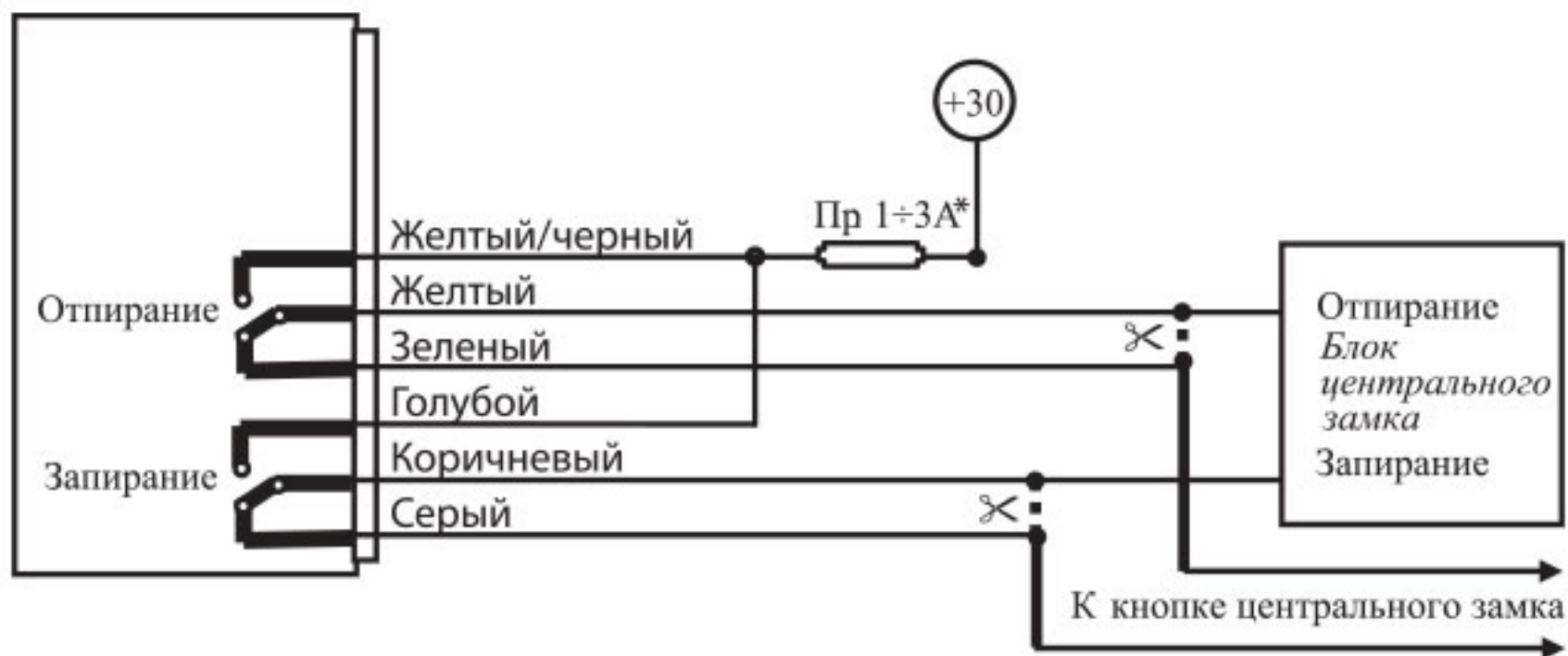




### Пневматический ЦЗ



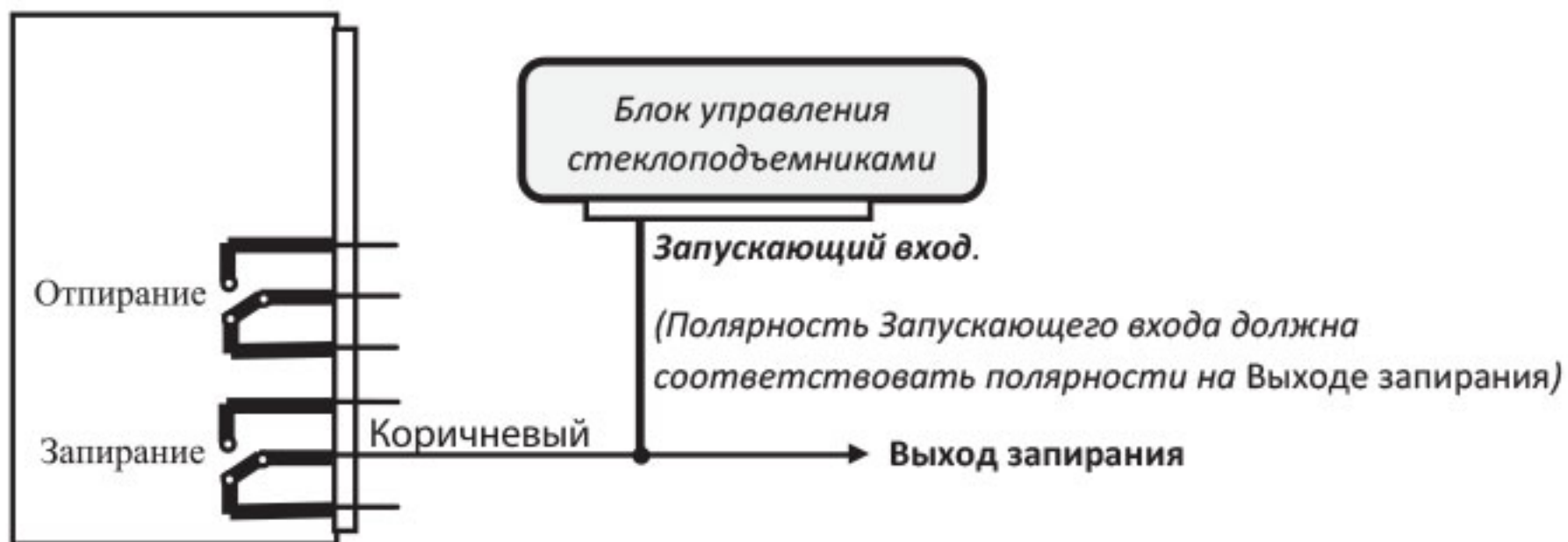
**ЦЗ с кнопкой управления (нормально замкнутой на корпус)**



*Производитель оставляет за собой право вносить изменения в конструкцию и функционирование, направленные на улучшение потребительских свойств устройства, без предварительного уведомления.*

### Подключение модуля управления электрическими стеклоподъемниками

При совместном использовании блока управления центральным замком и модуля управления электрическими стеклоподъемниками для автоматического закрытия стекол по команде запирания (🔒), подключить запускаящий вход модуля управления стеклоподъемниками к выходу запирания блока управления центральным замком.



Остальные подключения выполняются согласно схемам подключения соответствующего блока.

Уважаемый покупатель!

Благодарим Вас за покупку изделия «Mongoose»!

Прежде, чем начать эксплуатацию или обращаться к дилеру, внимательно ознакомьтесь с инструкцией по эксплуатации и, при необходимости, с инструкцией по установке.

В случае, если Ваше изделие марки «Mongoose» будет нуждаться в гарантийном обслуживании, просим обратиться к дилеру, у которого Вы приобрели это изделие, или в центральный сервисный центр марки «Mongoose»\*.

Важно! Правильно заполненный Гарантийный Талон является необходимым документом для обеспечения Ваших гарантийных прав в отношении Вашего изделия марки «Mongoose».

**Гарантийный срок составляет 12 месяцев с момента установки изделия на транспортное средство в авторизованном установочном центре. \*Центральным сервисным центром по гарантийному и постгарантийному обслуживанию изделий марки «Mongoose» на территории России является ООО «АМТЕК», (далее «АМТЕК»).**

#### **Контактная информация ЦСЦ ООО «Аметек» в России**

Почтовый адрес: 117452, г. Москва, ул. Азовская, д. 15А

Тел: +7-499-613-25-57

E-mail: [service@boomerang-tk.ru](mailto:service@boomerang-tk.ru)

<http://www.boomerang-tk.ru>

<http://www.mongoose.ru>

#### **Ваша гарантия**

На основании и при соблюдении условий настоящей гарантии «АМТЕК» гарантирует бесплатное устранение дефектов производственного происхождения в течение 12 месяцев со дня установки изделия на транспортное средство. Информация об «АМТЕК» и его сертифицированных дилерах, которые предоставляют и несут обязательства по данной гарантии, указаны в данном гарантийном талоне и на сайте [www.mongoose.ru](http://www.mongoose.ru) в сети интернет. Если в течение гарантийного срока в изделии обнаружены дефекты производственного происхождения, «АМТЕК» или сертифицированные дилеры «АМТЕК» в области действия гарантии, бесплатно отремонтируют это изделие или заменят изделие или его дефектные компоненты на приведенных ниже условиях.



**Условия**

1. Услуги по гарантийному обслуживанию предоставляются по предъявлению потребителем кассового (товарного) чека, Гарантийного Талона (с указанием даты покупки, модели изделия, его серийного номера и наименования дилера) вместе с изделием, в котором обнаружен дефект, до окончания гарантийного срока. «АМТЕК» и сертифицированные дилеры «АМТЕК» могут отказать в бесплатном гарантийном обслуживании, если документы заполнены неполностью или неразборчиво. Настоящая гарантия недействительна, если будет изменен, стерт, удален или неразборчив серийный номер изделия.
2. Настоящая гарантия не распространяется на транспортировку и риски, связанные с транспортировкой Вашего изделия от фирмы-продавца до места установки Вашего изделия.
3. Настоящая гарантия не распространяется на следующее оборудование и материалы:
  - а) предохранители;
  - б) расходные материалы (компоненты, которые требуют периодической замены на протяжении срока службы изделия, например, перезаряжаемые элементы питания и т.д.).
4. Настоящая гарантия не распространяется на изделие в случаях повреждения или модификации изделия в результате:
  - а) неправильной эксплуатации, включая:
    - обращение с изделием, повлекшее механические повреждения или модификацию изделия или его компонентов, включая жидко-кристаллические и другие виды дисплеев;
    - установку или использование изделия не по назначению или не в соответствии с инструкцией по установке;
    - обслуживание изделия не в соответствии с инструкцией по эксплуатации;
    - установку или использование изделия не в соответствии с техническими стандартами и нормами безопасности, действующими в стране установки или пользования;
  - б) ремонта или попытке ремонта, произведенных лицами или организациями, не являющимися «АМТЕК» или сертифицированным дилером «АМТЕК»;
  - в) регулировки или переделки изделия без предварительного письменного согласия «АМТЕК», включая:
    - увеличение производительности изделия сверх рамок технических характеристик или возможностей, описанных в инструкции по эксплуатации;
    - регулировку и настройку изделия с целью приведения его в соответствие с национальными или местными техническими стандартами и нормами безопасности, действующими в любой другой стране, кроме страны, для которой это изделие было спроектировано и изготовлено;
  - г) небрежного обращения;
  - д) несчастных случаев, пожаров, попадания жидкостей, химических веществ, других веществ, затопления, вибрации, высокой температуры, неправильной вентиляции, колебания напряжения, использования неправильного электропитания или повышенного входного напряжения, облучения, электростатических разрядов, включая разряд молнии, и иных видов внешнего воздействия.



5. Требования о возврате системы или денежной компенсации не подлежат удовлетворению в следующих случаях:
- причиной неисправности является сгоревший предохранитель;
  - причиной неисправности являются электронные системы транспортного средства;
  - пульт(ы) дистанционного управления утерян(ы) или поврежден(ы);
  - разряжен элемент питания пульта дистанционного управления, или требуется его замена;
  - отсутствует или неправильно заполнен Гарантийный Талон, отсутствуют кассовый или товарный чеки.
6. Настоящая гарантия распространяется исключительно на аппаратные компоненты изделия!

## ГАРАНТИЙНЫЙ ТАЛОН

**НАИМЕНОВАНИЕ МОДЕЛИ****СЕРИЙНЫЙ НОМЕР****ФИО ПОКУПАТЕЛЯ И АДРЕС****ДАТА ПОКУПКИ****НАЗВАНИЕ, ШТАМП, АДРЕС И НОМЕР  
ТЕЛЕФОНА ФИРМЫ-ПРОДАВЦА**

Гарантия действительна, только если гарантийный талон заполнен полностью и заверен печатью фирмы-продавца.

## СВЕДЕНИЯ О ПРОВЕДЕННЫХ ГАРАНТИЙНЫХ РАБОТАХ

<b>1</b>	<b>Дата поступления в ремонт</b>	<b>Причина обращения в ремонт</b>	<b>Описание ремонтной работы</b>	<b>Исполнитель (ФИО мастера, печать сервисного центра)</b>	<b>Дата окончания ремонта</b>

<b>2</b>	<b>Дата поступления в ремонт</b>	<b>Причина обращения в ремонт</b>	<b>Описание ремонтной работы</b>	<b>Исполнитель (ФИО мастера, печать сервисного центра)</b>	<b>Дата окончания ремонта</b>

## СВЕДЕНИЯ О ПРОВЕДЕННЫХ ГАРАНТИЙНЫХ РАБОТАХ

3 Дата поступления в ремонт	Причина обращения в ремонт	Описание ремонтной работы	Исполнитель (ФИО мастера, печать сервисного центра)	Дата окончания ремонта

Рекомендуем пользоваться услугами только авторизованных сервисных центров.

Изделие проверено, укомплектовано, механических повреждений не имеет.

**Претензий нет.**

С условиями гарантийных обязательств и сервисного обслуживания согласен.

Подпись продавца

Подпись покупателя

[www.mongoose.ru](http://www.mongoose.ru)