

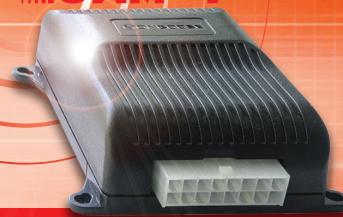


MONGOOSE[®]
A C C E S S O R I E S



РУКОВОДСТВО ПО УСТАНОВКЕ
И ЭКСПЛУАТАЦИИ

CWM-4



www.boomerang-tk.ru
www.mongoose.ru

модуль управления стеклоподъемниками на 4 стекла / 4-channel power window module

НАИМЕНОВАНИЕ МОДЕЛИ
СЕРИЙНЫЙ НОМЕР
ФИО ПОКУПАТЕЛЯ И АДРЕС
ДАТА ПОКУПКИ
НАЗВАНИЕ, ШТАМП, АДРЕС И НОМЕР ТЕЛЕФОНА ФИРМЫ-ПРОДАВЦА

Гарантия действительна, только если гарантийный талон заполнен полностью и заверен печатью фирмы-продавца.

Рекомендуем пользоваться услугами только авторизованных сервисных центров.
Изделие проверено, укомплектовано, механических повреждений не имеет.

Претензий нет.

С условиями гарантийных обязательств и сервисного обслуживания согласен.

Подпись продавца

Подпись покупателя

РУКОВОДСТВО ПО УСТАНОВКЕ И ЭКСПЛУАТАЦИИ.

Модуль предназначен для совместной работы с автомобильной сигнализацией или другим устройством, имеющем специальный выход, на котором появляется импульс, отрицательной или положительной полярности, при изменении состояния системы (например, при постановке на охрану). Модуль обеспечивает автоматическое закрытие стекол или потолочного люка при наличии электрического привода последних.

Модуль закрытия стекол предназначен для использования на всех типах автомобилей с питанием от бортовой сети с заземленным отрицательным выводом аккумуляторной батареи с номинальным напряжением +12В.

Технические характеристики.

Напряжение питания	9±15 В
Ток в режиме покоя	4мА ±1 мА
Запускающий импульс	Положительный или отрицательный
Выходная полярность	Положительная или отрицательная
Защита от перегрузки	Контроль электромагнитного шума двигателя
Максимальный выходной ток	15 А в течение 18 сек.

Класс защиты IP40 с учетом места установки.

Условия транспортирования по группе Ж2, условия хранения Л по ГОСТ 15150 с учетом ГОСТ Р 50905 при перевозке наземным транспортом. При перевозке воздушным и морским транспортом вопрос согласуется между изготовителем и потребителем в каждом конкретном случае.

КОМПЛЕКТНОСТЬ.

Блок управления	1
Жгут проводов	1
Руководство по установке и использованию	1
Гарантийный талон	1

- 2) ремонта или попытке ремонта, произведенных лицами или организациями, не являющимися «АМТЕК» или сертифицированным дилером «АМТЕК»;
- 3) регулировки или переделки изделия без предварительного письменного согласия «АМТЕК», включая:
 - увеличение производительности изделия сверх рамок технических характеристик или возможностей, описанных в инструкции по эксплуатации;
 - регулировку и настройку изделия с целью приведения его в соответствие с национальными или местными техническими стандартами и нормами безопасности, действующими в любой другой стране, кроме страны, для которой это изделие было спроектировано и изготовлено;
- 4) небрежного обращения;
- 5) несчастных случаев, пожаров, попадания жидкостей, химических веществ, других веществ, затопления, вибрации, высокой температуры, неправильной вентиляции, колебания напряжения, использования неправильного электропитания или повышенного входного напряжения, облучения, электростатический разрядов, включая разряд молнии, и иных видов внешнего воздействия.
- 5) Требования о возврате системы или денежной компенсации не подлежат удовлетворению в следующих случаях:
 - причиной неисправности является сгоревший предохранитель;
 - причиной неисправности являются электронные системы транспортного средства;
 - пульт(ы) дистанционного управления утерян(ы) или поврежден(ы);
 - разряжен элемент питания пульта дистанционного управления, или требуется его замена;
 - отсутствует или неправильно заполнен Гарантийный Талон, отсутствуют кассовый или товарный чеки.
- 6) Настоящая гарантия распространяется исключительно на аппаратные компоненты изделия!

Исключения и ограничения

Помимо указанных выше гарантий, «АМТЕК» не предоставляется каких-либо иных гарантий (явных или подразумеваемых, установленных законом и т.д.) в отношении качества, производительности, точности, надежности, пригодности для конкретного применения и т.д. изделия или поставляемого с ним или являющегося его частью программного обеспечения. В случае, если такое исключение запрещено или частично разрешено действующим законодательством, «АМТЕК» исключает или ограничивает предоставляемые гарантии в максимальном объеме, разрешенные действующим законодательством. Любая гарантия, которая не может быть исключена в полном объеме, будет ограничена (в рамках разрешенных действующим законодательством) на протяжении срока действия настоящей гарантии.

Ваша гарантия

На основании и при соблюдении условий настоящей гарантии «АМЕТЕК» гарантирует бесплатное устранение дефектов производственного происхождения в течение 12 месяцев со дня установки изделия на транспортное средство.

Информация об «АМЕТЕК» и его сертифицированных дилерах, которые предоставляют и несут обязательства по данной гарантии, указаны в данном гарантийном талоне и на сайте www.mongoose.ru в сети интернет.

Если в течение гарантийного срока в изделии обнаружены дефекты производственного происхождения, «АМЕТЕК» или сертифицированные дилеры «АМЕТЕК» в области действия гарантии, бесплатно отремонтируют это изделие или заменят изделие или его дефектные компоненты на приведенных ниже условиях.

Условия

1. Услуги по гарантийному обслуживанию предоставляются по предъявлении потребителем кассового (товарного) чека, Гарантийного Талона (с указанием даты покупки, модели изделия, его серийного номера и наименования дилера) вместе с изделием, в котором обнаружен дефект, до окончания гарантийного срока. «АМЕТЕК» и сертифицированные дилеры «АМЕТЕК» могут отказать в бесплатном гарантийном обслуживании, если документы заполнены неполностью или неразборчиво. Настоящая гарантия недействительна, если будет изменен, стерт, удален или неразборчив серийный номер изделия.
2. Настоящая гарантия не распространяется на транспортировку и риски, связанные с транспортировкой Вашего изделия от фирмы-продавца до места установки Вашего изделия.
3. Настоящая гарантия не распространяется на следующее оборудование и материалы:
 - а) предохранители;
 - б) расходные материалы (компоненты, которые требуют периодической замены на протяжении срока службы изделия, например, неперезаряжаемые элементы питания и т.д.).
4. Настоящая гарантия не распространяется на изделие в случаях повреждения или модификации изделия в результате:
 - 1) неправильной эксплуатации, включая:
 - обращение с изделием, повлекшее механические повреждения или модификацию изделия или его компонентов, включая жидкокристаллические и другие виды дисплеев;
 - установку или использование изделия не по назначению или не в соответствии с инструкцией по установке;
 - обслуживание изделия не в соответствии с инструкцией по эксплуатации;
 - установку или использование изделия не в соответствии с техническими стандартами и нормами безопасности, действующими в стране установки или пользования;

Гарантийный срок эксплуатации -12 месяцев от даты продажи, при соблюдении правил эксплуатации

Установка модуля.

Блок управления установить в любом, защищенном от попадания влаги, месте автомобиля вдали от источников нагрева. Электрические подключения произвести согласно схеме.

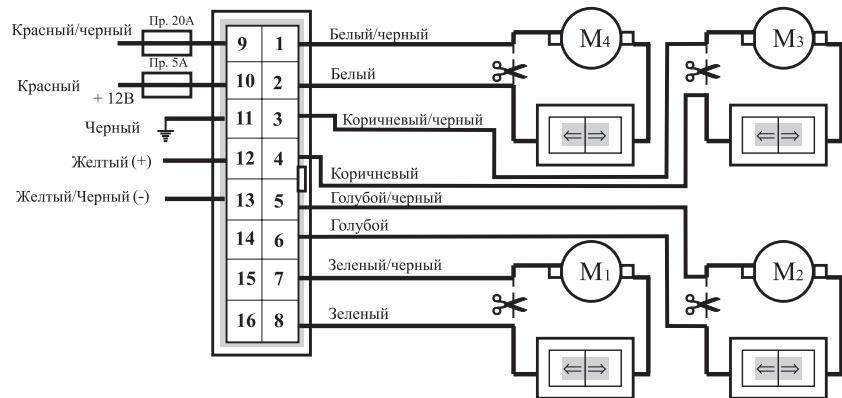
Назначение проводов.

КРАСНЫЙ ПРОВОД (Предохранитель 5 А)	«+» 12 В
ЧЕРНЫЙ ПРОВОД	Корпус
ЖЕЛТЫЙ ПРОВОД	«+» запускающий вход
ЖЕЛТЫЙ/ЧЕРНЫЙ ПРОВОД	«-» запускающий вход
КРАСНЫЙ/ЧЕРНЫЙ ПРОВОД (Пр. 20 А)	Выбор полярности управления мотором
ГОЛУБОЙ/ЧЕРНЫЙ ПРОВОД	Подключить в разрыв силового провода стеклоподъемника со стороны мотора.
ЗЕЛЕНый/ЧЕРНЫЙ ПРОВОД	
КОРИЧНЕВый/ЧЕРНЫЙ ПРОВОД	
БЕЛый/ЧЕРНЫЙ ПРОВОД	Подключить в разрыв силового провода стеклоподъемника со стороны кнопки.
ЗЕЛЕНый ПРОВОД	
ГОЛУБОЙ ПРОВОД	
КОРИЧНЕВый ПРОВОД	
БЕЛый ПРОВОД	

* Примечание:

Не допускается одновременно использовать «+» и «-» запускающий вход.

Схема подключения



Примечание: Силовые выходы включаются поочередно в последовательности:
M1=> M2=> M3=> M4.

ГАРАНТИЙНЫЙ ТАЛОН

Уважаемый покупатель!

Благодарим Вас за покупку изделия «Mongoose»!

Прежде, чем начать эксплуатацию или обращаться к дилеру, внимательно ознакомьтесь с инструкцией по эксплуатации и, при необходимости, с инструкцией по установке.

В случае, если Ваше изделие марки «Mongoose» будет нуждаться в гарантийном обслуживании, просим обратиться к дилеру, у которого Вы приобрели это изделие, или в центральный сервисный центр марки «Mongoose»*.

Важно! Правильно заполненный Гарантийный Талон является необходимым документом для обеспечения Ваших гарантийных прав в отношении Вашего изделия марки «Mongoose».

Гарантийный срок составляет 12 месяцев с момента установки изделия на транспортное средство в авторизованном установочном центре.

*Центральным сервисным центром по гарантийному и постгарантийному обслуживанию изделий марки «Mongoose» на территории России является ООО «АМТЕК», (далее «АМТЕК»).

Контактная информация ЦСЦ ООО «Аметек» в России

Почтовый адрес: 117452, г. Москва, ул. Азовская, д. 15А

Тел: +7-499-613-25-57

E-mail: service@boomerang-tk.ru

<http://www.boomerang-tk.ru>

<http://www.mongoose.ru>