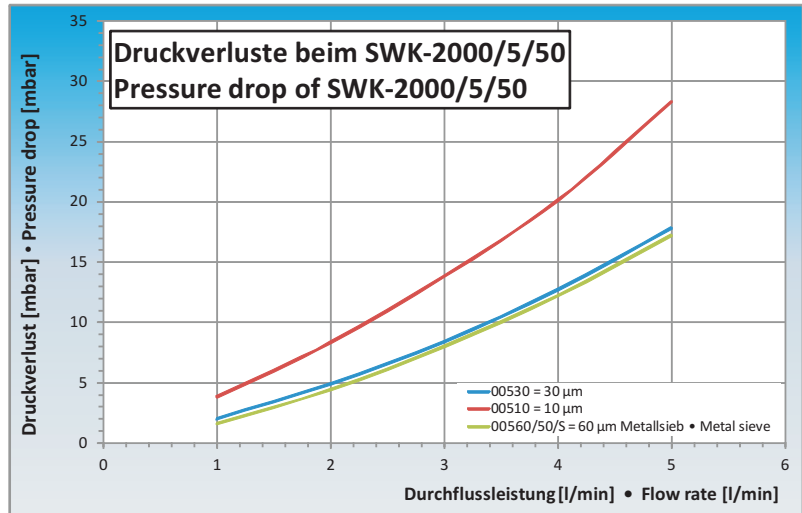


SEPAR 2000

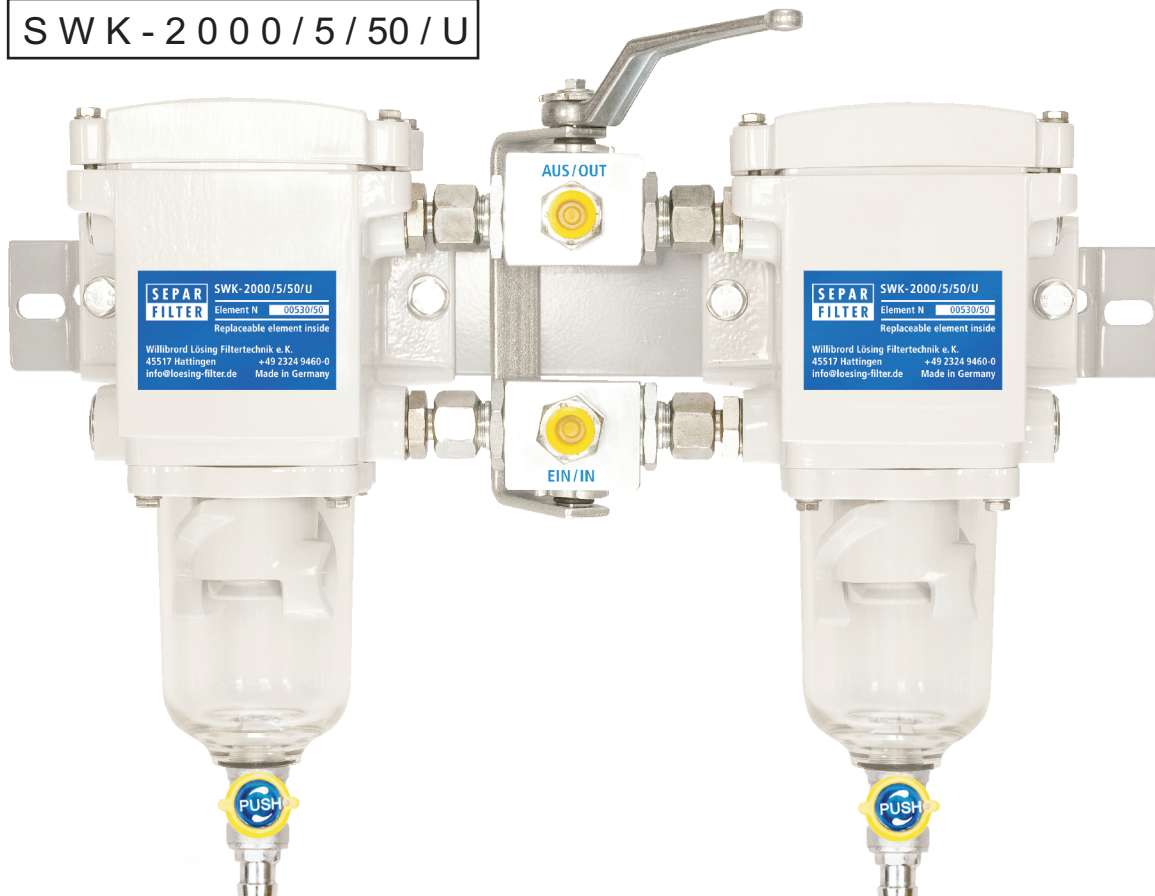
SWK-2000/5/50

SEPAR FILTER



Max. Durchflussmenge: 5 l/min
Max. flow rate: 5 l/min

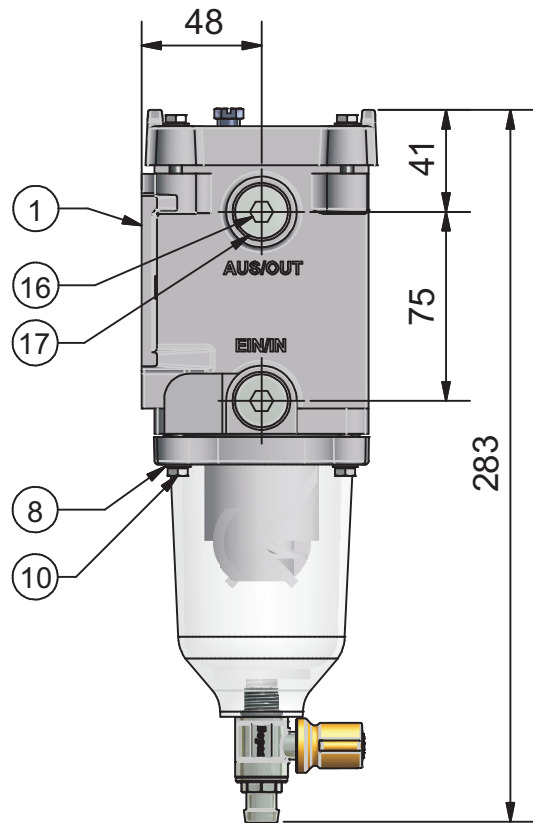
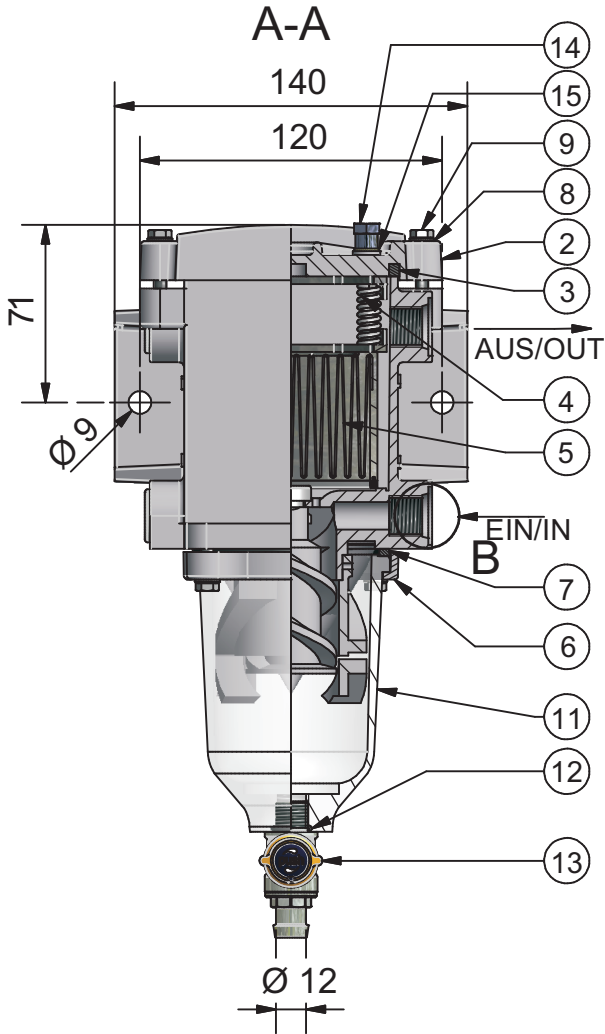
SWK-2000/5/50/U



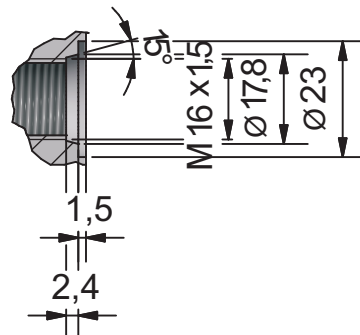
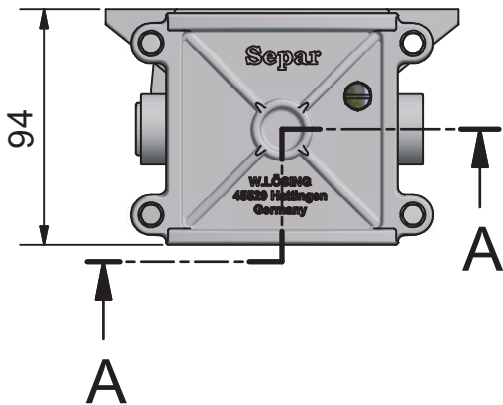
SEPAR 2000

SWK-2000/5/50

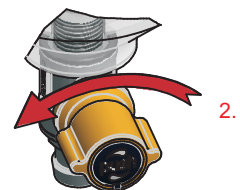
SEPAR FILTER



B
Anschlussgewinde
thread size
M 16 x 1,5 - ISO 6149-1



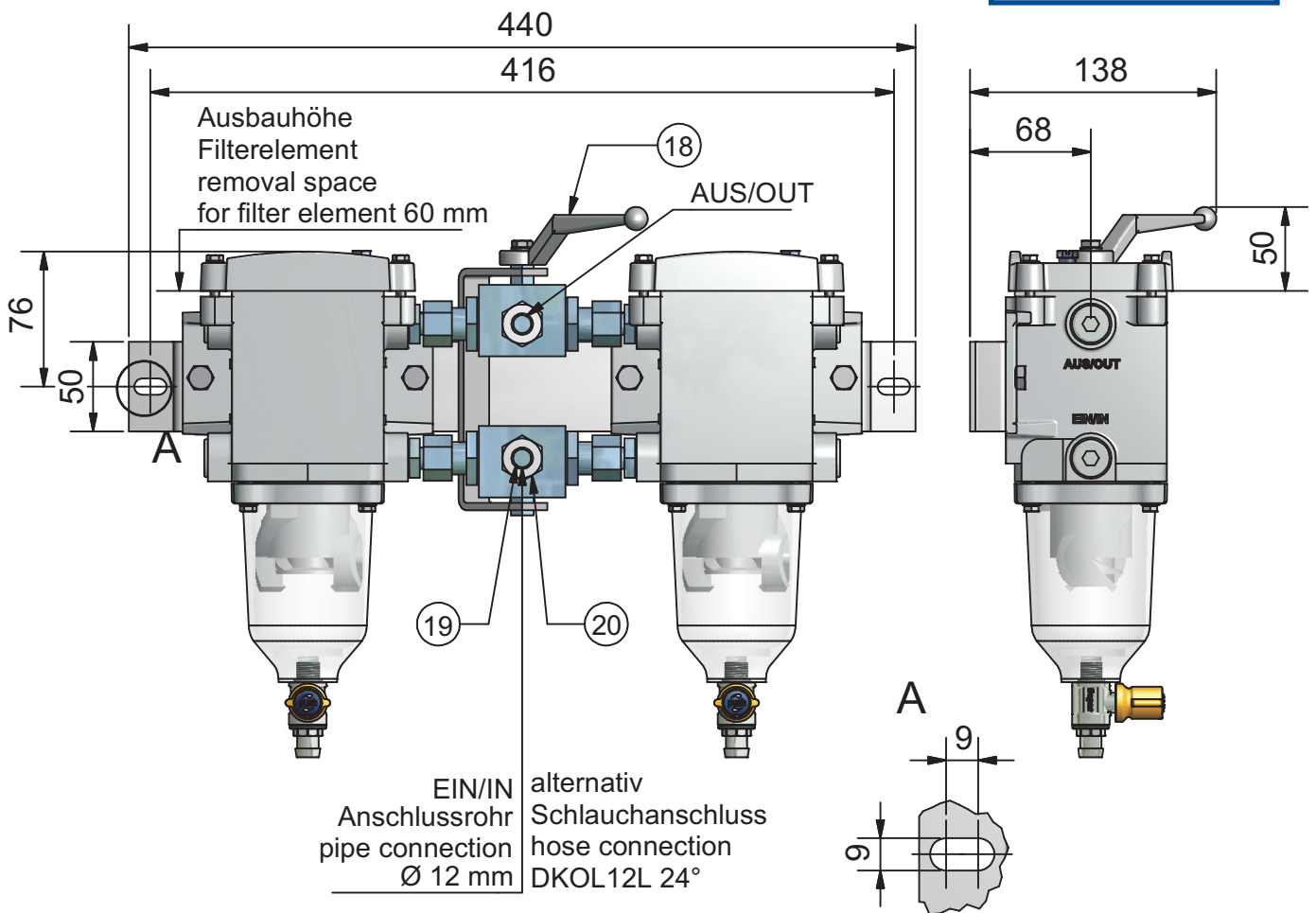
Ablasshahnbetätigung
drain valve handle



SEPAR 2000

SWK-2000/5/50/U

SEPAR FILTER



| POS. | ARTIKEL-NR. ARTICLE NO. | STK. PCS. | BEZEICHNUNG | DESCRIPTION | POS. | ARTIKEL-NR. ARTICLE NO. | STK. PCS. | BEZEICHNUNG | DESCRIPTION |
|------|----------------------------|--------------|-------------------------|------------------------------|------|----------------------------|--------------|------------------------------|--------------------|
| 1 | 06 1170 | 1 | Filtergehäuse | filter housing | 11 | 06 3984 | 1 | Bowle transparent | bowl transparent |
| 2 | 06 3542 | 1 | Filterdeckel | filter lid | 12 | 06 1360 | 1 | Ablasshahndichtung | drain valve gasket |
| 3 | 06 1367 | 1 | Deckeldichtung | lid gasket | 13 | 06 3366-1 | 1 | Ablasshahn | drain valve |
| 4 | 06 3295 | 1 | Federkassette | spring cassette | 14 | 06 3408 | 1 | Entlüftungsschraube | bleed valve |
| 5 | 00530/50 | 1 | Filterelement | filter element | 15 | 06 3558 | 1 | Entlüftungsschraubendichtung | bleed valve gasket |
| 6 | 06 3564 | 1 | Bowlenhaltering | bowl retainer ring | 16 | 06 3471 | 2 | Verschlusschraube | blind screw |
| 7 | 06 1366 | 1 | Bowlendichtung | bowl gasket | 17 | 06 1360 | 2 | Verschraubendichtung | blind screw gasket |
| 8 | 06 3447 | 8 | U-Scheibe 5,3 | washer 5,3 | 18 | 06 1215 | 1 | Handgriff kpl. | handle comp. |
| 9 | 06 3430 | 4 | Deckelschraube | lid screw | 19 | 06 3250 | 2 | Schneidring | cutting ring |
| 10 | 06 3561 | 4 | Bowlenhalteringschraube | screw for bowl retainer ring | 20 | 06 3249 | 2 | Überwurfmutter | union nut |

Leistungsmerkmale/Performance

| | SWK-2000/5 | SWK-2000/10 | SWK-2000/18 | SWK-2000/40 | SWK-2000/130 |
|--|--|-------------|-------------|-------------|--------------|
| Durchflussleistung/Flow rate | 5 l/min | 10 l/min | 18 l/min | 40 l/min | 130 l/min |
| Wasseraufnahme Kapazität/Water holding capacity | 75 ml | 125 ml | 340 ml | 1,3 l | 7 l |
| Wasserabscheidung/Water separation | > 98% des freien Wassers/of free water [1] | | | | |
| Verfügbare Filterfeinheiten/ Available micron ratings | 10 µm (Zellulosepapier/Cellulose paper) | | | | |
| | 30 µm (Zellulosepapier/Cellulose paper) | | | | |
| | 30 µm (Metallsieb/Metal sieve) | | | | |
| | 60 µm (Metallsieb/Metal sieve) | | | | |

[1] Der Wasserabscheidegrad wurde bei der W. Lösing Filterproduktion GmbH sowohl in Anlehnung an die DIN 4020 als auch an die ISO-TS 16332 nachgewiesen.

[1] The water separation was detected at W. Lösing Filterproduktion GmbH in accordance with DIN 4020 and the ISO TS 16332.

Übersicht der Filtereinsatz-Bezeichnungen zu den verschiedenen Filterbaugrößen

Overview of filter elements available to the different filter sizes

| Filterbezeichnung/Filter name | Filterfeinheiten/Micron rating | | | |
|-------------------------------|---|---|--|--|
| | 10 µm (Zellulosepapier) (Cellulose paper) | 30 µm (Zellulosepapier) (Cellulose paper) | 30 µm (Metallsieb) (Metal sieve) | 60 µm (Metallsieb) (Metal sieve) |
| SWK-2000/5 | 00510 | 00530 | | 00560/S |
| SWK-2000/5/50 | 00510/50 | 00530/50 | | 00560/50/S |
| SWK-2000/5/50/H | 00510/50/H | 00530/50/H | | 00560/50/HS |
| SWK-2000/10 | 01010 | 01030 | 01030/S | 01060/S |
| SWK-2000/10/H | 01010/H | 01030/H | | 01060/HS |
| SWK-2000/18 | 01810 | 01830 | | 01860/S |
| SWK-2000/40 | 04010 | 04030 | | 04060/S |
| SWK-2000/130 | 01810 (4x) | 01830 (4x) | | 01860/S (4x) |

Verfügbare Optionen/Available options

| | SWK-2000/5 | SWK-2000/10 | SWK-2000/18 | SWK-2000/40 | SWK-2000/130 |
|--|------------|---|-------------|-------------|--------------|
| Heizung/Heating | X [2] | X | - | X | - |
| Wassersensor/Water level sensor | X | X | X | X | X |
| Relativdruck Schalter/Relative pressure switch | X | X | X | X | X |
| Differenzdruck Schalter/Differential pressure switch | X | X | X | X | X |
| Verschmutzungs Anzeige/Clogging indicator | X | X | X | X | X |
| Transparente Bowle/Clear bowl | X | X | X | - | - |
| Metallbowle/Metal bowl | X | X | X | X | X |
| Heavy-Duty-Ausführung/-performance | X [2] | Nicht zutreffend, da ausschließlich Heavy-Duty Ausführung erhältlich/Not applicable, because only Heavy-Duty-performance available! | | | |

[2] Nur in Verbindung mit der Option /50

[2] Only combined with option /50



Separ 2000
Datenblätter



Separ 2000
Technical data

Willibrord Lösing
Filtertechnik e. K.



Postfach 86 60 09
DE-45517 Hattingen
Am Walzwerk 2
DE-45527 Hattingen
Telefon: +49 2324 946-0
Telefax: +49 2324 40842
WEB: www.loesing-filter.de
E-Mail: info@loesing-filter.de