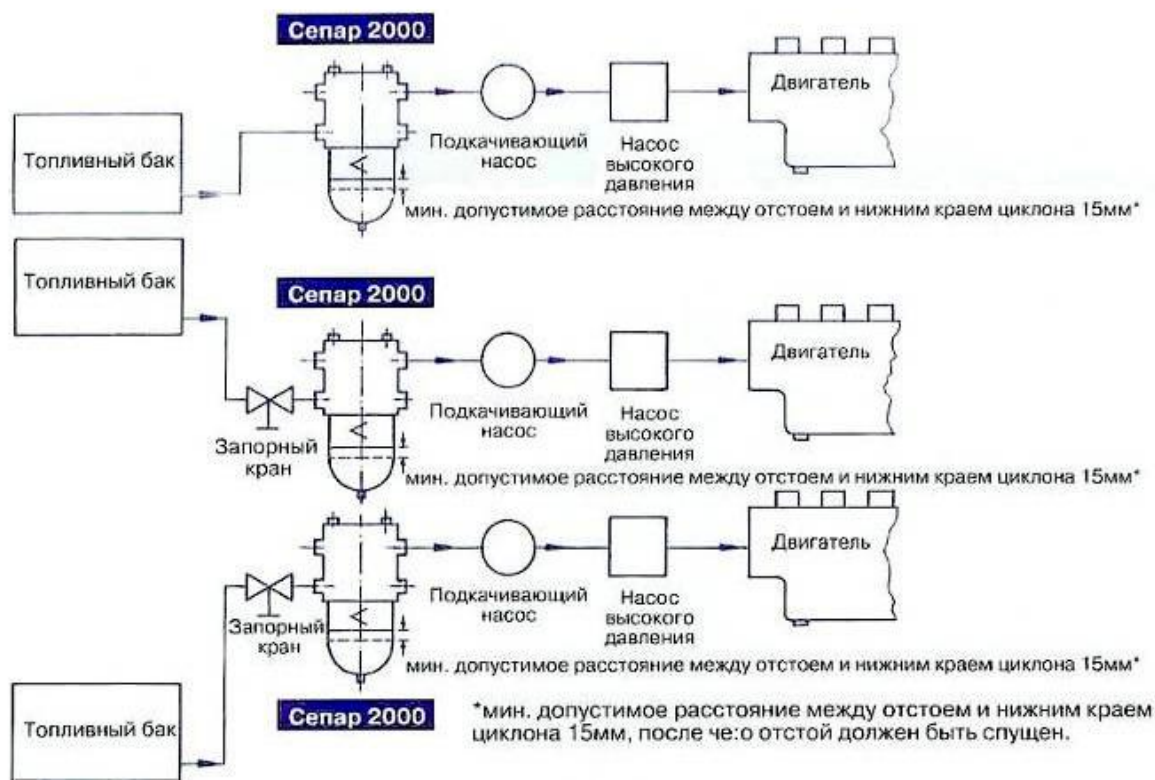


Рекомендации по встройке Separ-2000 без подогрева

Фильтр устанавливается во всасывающую магистраль топливной системы между баком и подкачивающим насосом в любом удобном месте, выше или ниже топливного бака.

Схема встройки Separ-2000 в топливную магистраль



На схеме указан запорный кран, который можно устанавливать при необходимости, так как он отсутствует в заводской комплектации.

Подходящими штуцерами фильтр крепится к раме или в подкапотном пространстве. Для удобства встройки существует два нижних отверстия на вход топлива и два верхних отверстия на выход топлива. Ненужные отверстия закрываются прилагающимися заглушками.

Установка Separ 2000 – это не очень сложная процедура, но лучше поручить ее специалисту. Только так вы сможете быть уверены в качестве работы устройства.

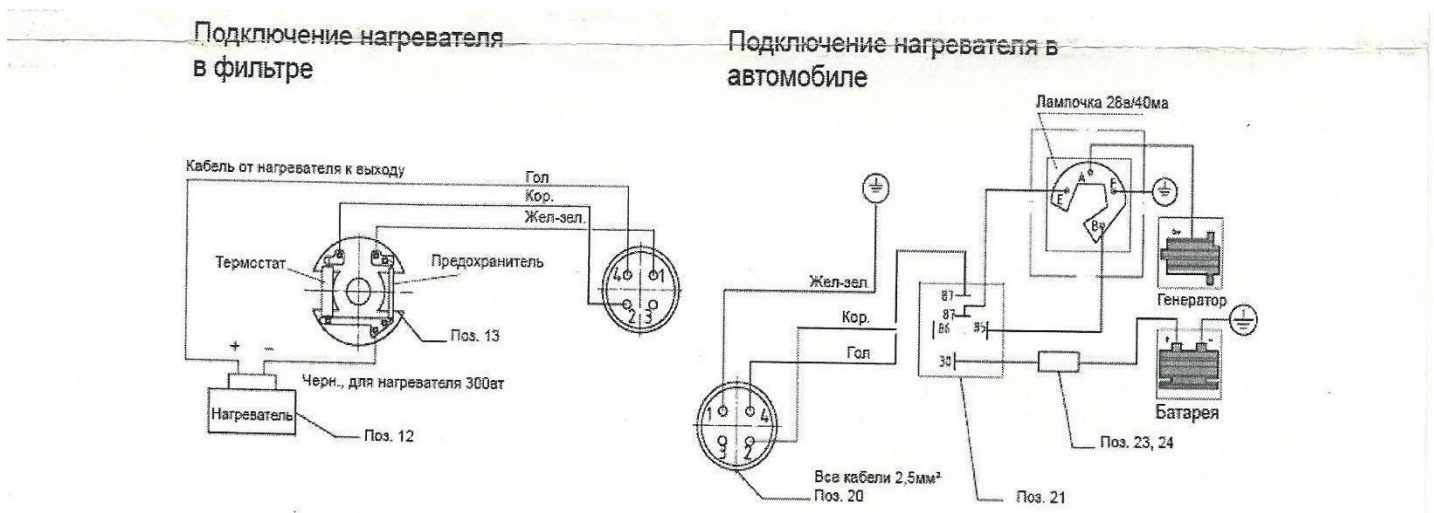
Фильтр Сепар- 2000 существенно продлит срок службы двигателя, защищая его от возможных повреждений.

Мы гарантируем высокую эффективность его работы!

Рекомендации по подключению подогревателя сепаратора Separ-2000

Перед подключением нагревателя необходимо вольтметром проверить бортовое напряжение. Напряжение не должно превышать 12В или 24в +2вольта на всех режимах работы дизельного двигателя. В случае заброса напряжения отрегулировать или заменить реле напряжения / реле-регулятор/

Электрическая схема подключения:



Для подключения подогревателя в предстартовой позиции, до запуска двигателя, можно подсоединить поворотный выключатель к аккумулятору, однак вэтом случае водитель, не позже 3 мин во избежание разрядки аккумулятора, производит самостоятельное выключение подогревателя и затем включает его уже после начала работы двигателя.

Рекомендации по принципу работы подогревателя:

1. Включение подогрева топлива в сепараторе в зимний период осуществляется поворотным выключателем в пол. 1 при температуре ниже 0С
2. В пол. 1 Подогрев включается и выключается автоматически при достижении температуры топлива в фильтре +15С подогрев отключается и затем снова включается при температуре примерно +5С, лампочка загорается.
3. При остановке двигателя система не работает.
4. Лампочка говорит о том, что подогрев работает.

В теплое время рекомендуется отключать подогреватель от бортовой сети электропитания.

Подключайте сепараторы на сертифицированных станциях и тогда сепаратор прослужит дольше!