

Solar

Lighting solution



Серия Светильников Arctic

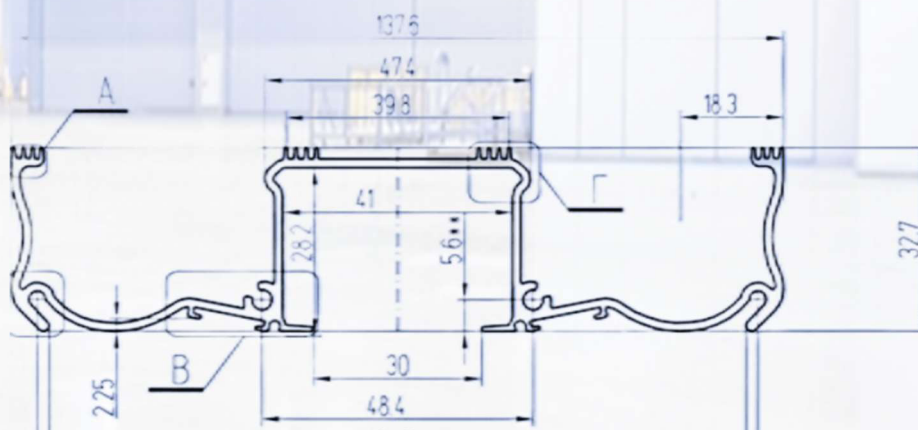
Компактный светильник «Arctic» который идеально подойдет для, парковок, складов и промышленных зданий с невысокими потолками. Отличия: 1. Световой поток до 150 градусов в поперечной оси. 2. Малая глубина светодиодного модуля. 3. IP 54-65. Крепления - накладное.



Arctic

Артикул	40150-15-2025	40150-30-3600	40150-36-4320	40150-45-5400	40150-55-6600	40150-60-7200
Мощность	15	30	36	45	55	60
Световой поток *	1800	3600	4320	5400	6600	7200
Напряжение	200.....250	200.....250	200.....250	200.....250	200.....250	200.....250
Коэффициент мощности	0,98	0,98	0,98	0,98	0,98	0,98
Цветовая температура	3000...6000	3000...6000	3000...6000	3000...6000	3000...6000	3000...6000
Температура эксплуатации	-30.....+40	-30.....+40	-30.....+40	-30.....+40	-30.....+40	-30.....+40
Светодиоды	Samsung LM281d+	Samsung LM281d+	Samsung LM281d+	Samsung LM281d+	Samsung LM281d+	Samsung LM281d+
Размер	300*124*67	600*124*67	Уточняйте	Уточняйте	Уточняйте	Уточняйте

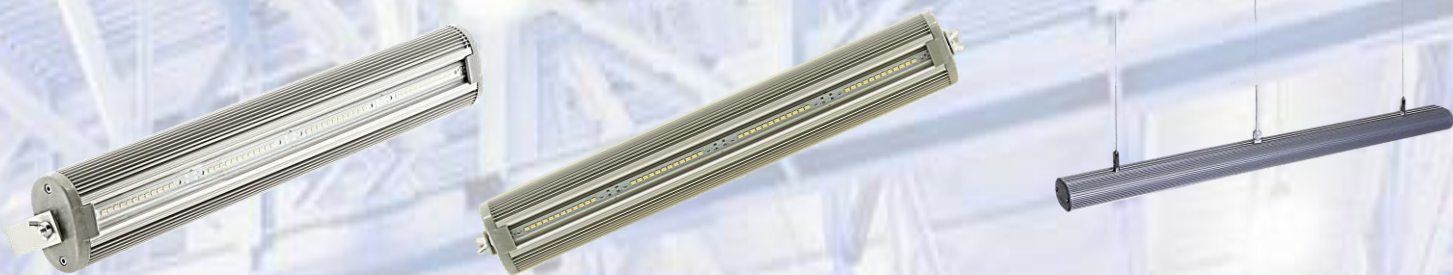
* Указан световой поток от диодов согласно информации производителя





Серия Светильников Mini

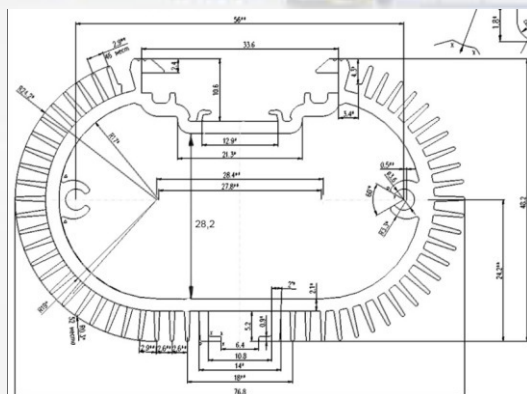
Светильник «Solar Mini» рекомендуется применять при высоте подвеса от 2,5 до 5 метров. Основные места использования – офисы, коридоры, освещение в подъездах, перед ними, в гаражах, на производствах, складах, подсветка мостов, фасадов зданий и других архитектурных сооружений, дворовых территорий. Корпус имеет превосходный дизайн, большую площадь радиатора, очень надежное крепление светодиодных модулей и много других технических решений, позволяющих гарантировать стабильную работу годы и годы. Светодиоды смонтированы на алюминиевую плату - это намного увеличивает срок службы светильника. Крепление светильника очень простое и надежное. Возможность установить крепление типа "скоба" позволит направить световой поток точно на рабочую поверхность.



Mini

Артикул	41050-15-2025	41050-30-3600	41050-36-4320	41050-45-5400	41050-55-6600	41050-60-7200
Мощность	15	30	36	45	55	60
Световой поток *	1800	3600	4320	5400	6600	7200
Напряжение	200.....250	200.....250	200.....250	200.....250	200.....250	200.....250
Коэффициент мощности	0,98	0,98	0,98	0,98	0,98	0,98
Цветовая температура	3000...6000	3000...6000	3000...6000	3000...6000	3000...6000	3000...6000
Температура эксплуатации	-30.....+40	-30.....+40	-30.....+40	-30.....+40	-30.....+40	-30.....+40
Светодиоды	Samsung LM281d+	Samsung LM281d+	Samsung LM281d+	Samsung LM281d+	Samsung LM281d+	Samsung LM281d+
Размер	300*124*67	600*124*67	Уточняйте	Уточняйте	Уточняйте	Уточняйте

* Указан световой поток от диодов согласно информации производителя





Серия Светильников Factory L

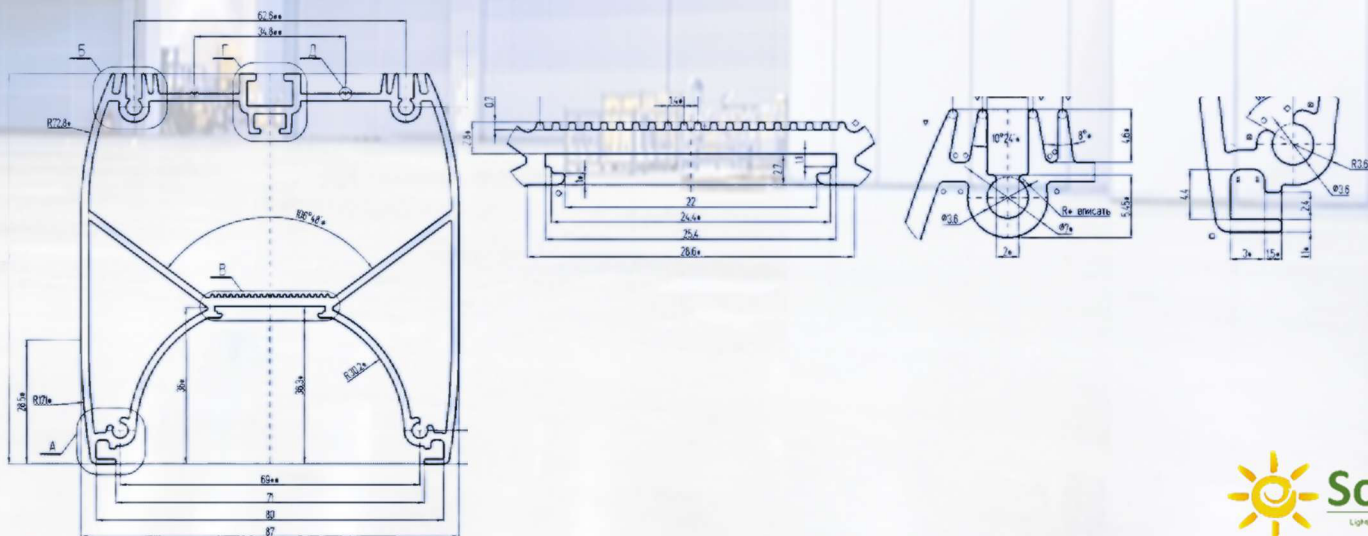
Светильник «Factory L» универсальный профиль хорошо подходит для магазинов, складов, архитектурной подсветки, промышленных зданий. Отличия: 1. Параболические боковые отражатели эффективно концентрируют световой поток до 90 градусов в поперечной оси. 2. Большая глубина светодиодного модуля при использовании с диффузным стеклом 90% дает почти полное отсутствие слепящего эффекта и мягкий офисный свет. 3. Исключительно стильный дизайн позволяет использование в офисах и торговых центрах. 4. Крепления - любые.



Factory L

Артикул	40850-60-8400	40850-90-12250	40850-120-16800	40850-180-25200	40850-270-37800	40850-360-50400
Мощность	60	90	120	180	270	360
Световой поток *	8400	12600	16800	25200	37800	50400
Напряжение	200.....250	200.....250	200.....250	200.....250	200.....250	200.....250
Коэффициент мощности	0,98	0,98	0,98	0,98	0,98	0,98
Цветовая температура	3000...6000	3000...6000	3000...6000	3000...6000	3000...6000	3000...6000
Температура эксплуатации	.-30.....+40	.-30.....+40	.-30.....+40	.-30.....+40	.-30.....+40	.-30.....+40
Светодиоды	Samsung LM281d+	Samsung LM281d+	Samsung LM281d+	Samsung LM281d+	Samsung LM281d+	Samsung LM281d+
Размер	500*87*90	660*87*90	Уточняйте	Уточняйте	Уточняйте	Уточняйте

* Указан световой поток от диодов согласно информации производителя диодов





Серия Светильников Factory C

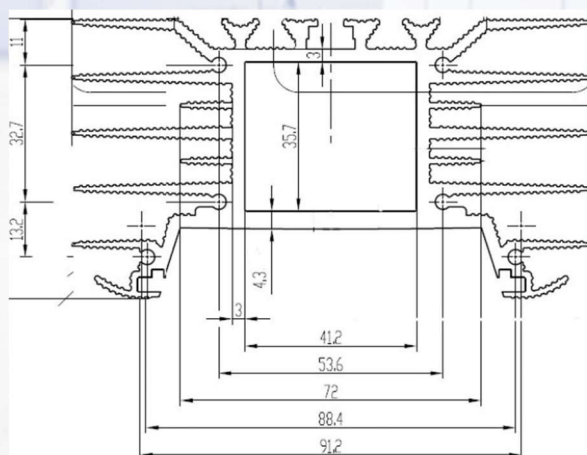
Компактный светильник «Factory C» который идеально подойдет для, складов, улицы и промышленных зданий. Отличия: 1. Световой поток до 120 градусов в поперечной оси. 2. Малая глубина светодиодного модуля. 3. IP 65-67. Крепления - любые.



Factory C

Артикул	40750-60-8400	40750-120-16800	40750-180-25200	40750-360-50400	40750-270-37800	40750-360-50400
Мощность	60	120	180	360	540	720
Световой поток *	8100	16200	24300	48600	72900	97200
Напряжение	200.....250	200.....250	200.....250	200.....250	200.....250	200.....250
Коэффициент мощности	0,98	0,98	0,98	0,98	0,98	0,98
Цветовая температура	3000...6000	3000...6000	3000...6000	3000...6000	3000...6000	3000...6000
Температура эксплуатации	-.30.....+40	`-30.....+40	`-30.....+40	`-30.....+40	`-30.....+40	`-30.....+40
Светодиоды	Samsung LM281d+	Samsung LM281d+	Samsung LM281d+	Samsung LM281d+	Samsung LM281d+	Samsung LM281d+
Размер	300*124*67	600*124*67	Уточняйте	Уточняйте	Уточняйте	Уточняйте

* Указан световой поток от диодов согласно информации производителя





Серия Линзованных Светильников Factory Star

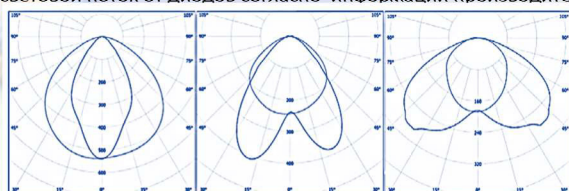
Светильник «Factory Star» лучше всего применять при высоте подвеса от 3 до 12 метров. Основные места использования - склады, производство, площади, автомагистрали класса "Б", дворы, пешеходные дорожки. Корпус имеет большую площадь радиатора, стильный дизайн, клапан выравнивания давления, надежное крепление светодиодных модулей и несколько других технических решений, гарантирующих стабильную работу годы и годы. Светодиоды смонтированы на алюминиевую плату - это также увеличивает срок службы светильника. Стекло - ударопрочный монолитный поликарбонат прозрачное (3мм) или матовое (1,5мм). Готовится к выпуску консольное крепление (до 55,5 мм) Светодиоды лучшие на сегодняшний день



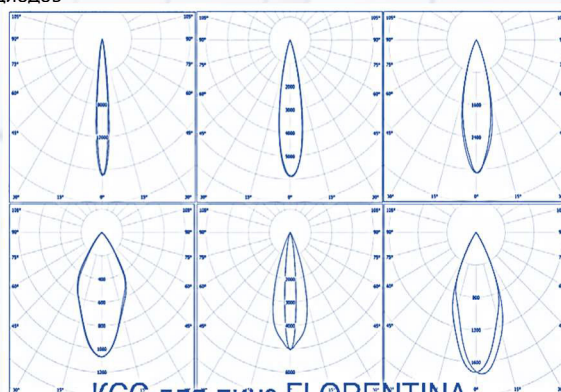
Factory Star

Артикул	40950-60-8400	40950-90-12250	40950-120-16800	40950-180-25200	40950-270-37800	40950-360-50400
Мощность	60	90	120	180	270	360
Световой поток *	8400	12600	16800	25200	37800	50400
Напряжение	200.....250	200.....250	200.....250	200.....250	200.....250	200.....250
Коэффициент мощности	0,98	0,98	0,98	0,98	0,98	0,98
Цветовая температура	3000...6000	3000...6000	3000...6000	3000...6000	3000...6000	3000...6000
Оптика	Ledil	Ledil	Ledil	Ledil	Ledil	Ledil
Температура эксплуатации	-30.....+40	-30.....+40	-30.....+40	-30.....+40	-30.....+40	-30.....+40
Светодиоды	Samsung LM281d+	Samsung LM281d+	Samsung LM281d+	Samsung LM281d+	Samsung LM281d+	Samsung LM281d+
Размер	600*75*68	600*75*68	Уточняйте	Уточняйте	Уточняйте	Уточняйте

* Указан световой поток от диодов согласно информации производителя диодов



КСС для линз FLORENCE



КСС для линз FLORENTINA



Серия Светильников Road

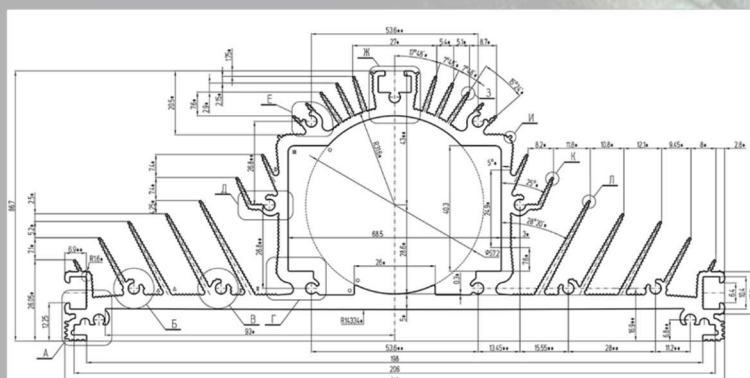
Светильник «Solar Road» лучше всего применять при высоте подвеса от 6 до 12 метров. Основные места использования - автомагистрали, склады, производство, площади, дворы, пешеходные дорожки. Корпус имеет большую площадь радиатора, стильный дизайн, надежное крепление светодиодных модулей и линз. Эффективный теплоотвод и надежный драйвер гарантируют «Solar Road» стабильную работу многие годы в самых тяжелых условиях. Оптика от мирового лидера в данной области - компании Ledi и специально разработана для автомагистралей. Светодиоды Samsung Osram LG



Solar Road

Артикул	21350-60-8400	21350-120-16800	21350-180-25200
Мощность	60	120	180
Световой поток *	8400	16800	25200
Напряжение	200.....250	200.....250	200.....250
Коэффициент мощности	0,98	0,98	0,98
Цветовая температура	3000...6000	3000...6000	3000...6000
Оптика	Ledil	Ledil	Ledil
Температура эксплуатации	.-30.....+40	`-30.....+40	`-30.....+40
Светодиоды	Samsung Osram LG	Samsung Osram LG	Samsung Osram LG
Размер	350*212*87	600*212*87	900*212*87

* Указан световой поток от диодов согласно информации производителя





Серия Светильников Road compact

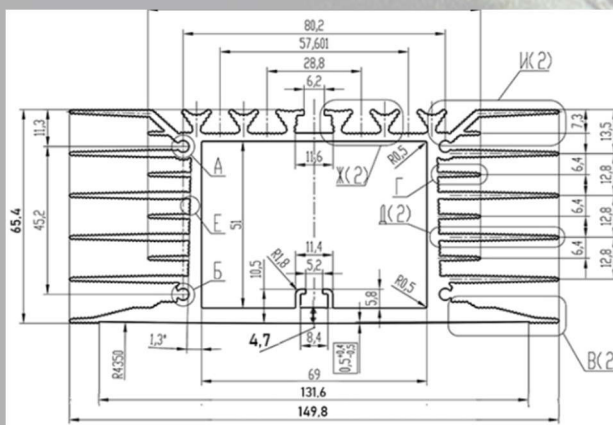
Светильник «Solar Road compact» лучше всего применять при высоте подвеса от 6 до 12 метров. Основные места использования - автомагистрали, склады, производство, площади, дворы, пешеходные дорожки. Корпус имеет большую площадь радиатора, стильный дизайн, надежное крепление светодиодных модулей и линз. Эффективный теплоотвод и надежный драйвер гарантируют «Solar Road compact» стабильную работу многие годы в самых тяжелых условиях. Оптика от мирового лидера в данной области - компании Ledil и специально разработана для автомагистралей. Светодиоды Samsung Osram LG



Solar Road

Артикул	20250-60-8400	20250-120-16800	20250-180-25200
Мощность	60	120	180
Световой поток *	8400	16800	25200
Напряжение	200.....250	200.....250	200.....250
Коэффициент мощности	0,98	0,98	0,98
Цветовая температура	3000...6000	3000...6000	3000...6000
Оптика	Ledil	Ledil	Ledil
Температура эксплуатации	.-30.....+40	.-30.....+40	.-30.....+40
Светодиоды	Samsung Osram LG	Samsung Osram LG	Samsung Osram LG
Размер	350*150*66	600*150*66	900*150*66

* Указан световой поток от диодов согласно информации производителя





Серия Светильников Factory Protect

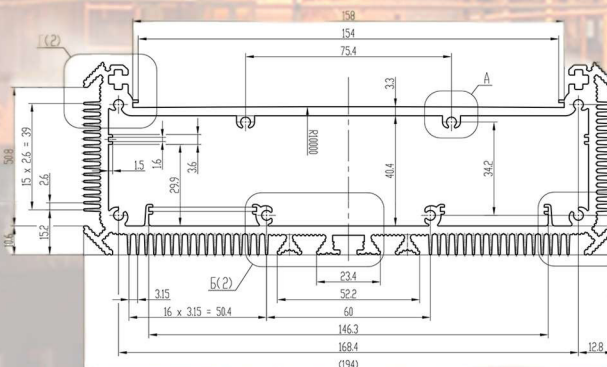
Серия светильников предназначенных для работы в агрессивных химических средах. В зависимости от среды и специфики производства предусмотрена замена боковых стенок с пластиковых на дюралевые и поликарбонатного рассеивателя на химически закаленное стекло.



Factory Protect

Артикул	41850-30-4500	41850-60-9000	41850-90-13500	41850-120-18000	41850-240-36000	41850-480-72000
Мощность	30	60	90	120	240	480
Световой поток *	4500	9000	13500	18000	36000	72000
Напряжение	200.....250	200.....250	200.....250	200.....250	200.....250	200.....250
Коэффициент мощности	0,98	0,98	0,98	0,98	0,98	0,98
Цветовая температура	3000...6000	3000...6000	3000...6000	3000...6000	3000...6000	3000...6000
Температура эксплуатации	-30.....+40	-30.....+40	-30.....+40	-30.....+40	-30.....+40	-30.....+40
Светодиоды	Samsung LM281d+	Samsung LM281d+	Samsung LM281d+	Samsung LM281d+	Samsung LM281d+	Samsung LM281d+
Размер	250*194*90	250*194*90	500*194*90	500*194*90	Уточняйте	Уточняйте

* Указан световой поток от диодов согласно информации производителя





СЕРТИФИКАТ СООТВЕТСТВИЯ

№ РОСС RU.HB56.H01701

Срок действия с 20.12.2019

по 19.12.2022

№ 0425248

ОРГАН ПО СЕРТИФИКАЦИИ RA.RU.11HB56

Орган по сертификации продукции ООО "Орион". Адрес: 600033, РОССИЯ, Владимирская обл, г Владимир, ул Сушевская, дом 37, помещение № 4. Телефон +7 4922494301, адрес электронной почты info@orion-sert.ru

ПРОДУКЦИЯ Светильники промышленные и наружного освещения, моделей согласно приложению №0077121. Серийный выпуск.

код ОК
31.50.25

СООТВЕТСТВУЕТ ТРЕБОВАНИЯМ НОРМАТИВНЫХ ДОКУМЕНТОВ

ТУ 3461-001-42057304-2019-ЛУ

код ТН ВЭД

ИЗГОТОВИТЕЛЬ Общество с ограниченной ответственностью «Светотехнический завод Солар». ОГРН: 1194827014128. Адрес: 398036, РОССИЯ, Липецкая обл, Липецк г, Им Генерала Меркулова ул, дом № 16 "А", помещение 14.

СЕРТИФИКАТ ВЫДАН Общество с ограниченной ответственностью «Светотехнический завод Солар». ОГРН: 1194827014128, ИНН: 4824098665, КПП: 482401001. Адрес: 398036, РОССИЯ, Липецкая обл, Липецк г, Им Генерала Меркулова ул, дом № 16 "А", помещение 14, телефон: +7 952 593 38 92.

НА ОСНОВАНИИ

Протокол испытаний № 001/А-20/12/19 от 20.12.2019 года, выданный Испытательной лабораторией Общества с ограниченной ответственностью "ТАНТАЛ" (аттестат аккредитации РОСС RU.31578.04ОЛНО.ИЛ13)

ДОПОЛНИТЕЛЬНАЯ ИНФОРМАЦИЯ

Схема сертификации: 3с



Руководитель органа

З.М.
подпись

Е.Г. Зонин
инициалы, фамилия

Эксперт

А.И.
подпись

Р.С. Аникина
инициалы, фамилия

Сертификат не применяется при обязательной сертификации

СИСТЕМА СЕРТИФИКАЦИИ ГОСТ Р
ФЕДЕРАЛЬНОЕ АГЕНТСТВО ПО ТЕХНИЧЕСКОМУ РЕГУЛИРОВАНИЮ И МЕТРОЛОГИИ

№ **0077121**

ПРИЛОЖЕНИЕ

К сертификату соответствия № РОСС RU.НВ56.Н01701

**Перечень конкретной продукции, на которую распространяется
 действие сертификата соответствия**

код ОК	Наименование и обозначение продукции, ее изготовитель	Обозначение документации, по которой выпускается продукция
код ТН ВЭД		
31.50.25.190 31.50.25.120 31.50.33	Светильники промышленные, модели: «SOLAR-МЕД» мощностью 30-350 Вт, световой поток 2600-40000 Люмен, «SOLAR-Офис» мощностью 20-60Вт, световой поток 1800-6500 Люмен, «SOLAR- Пром» мощностью 30-1000 Вт, световой поток 2600-110000 Люмен, «SOLAR- Школа» мощностью 20-60 Вт, световой поток 1700-6500 Люмен, «SOLAR - Ритейл» мощностью 10-60Вт, световой поток 800- 6500 Люмен, «SOLAR-ЖКХ» мощностью 5-50Вт, световой поток 300-8300Люмен, «SOLAR-Спорт» мощностью 30-300Вт, световой поток 2600-35000 Люмен, «SOLAR-Люкс» мощностью 10-160 Вт, световой поток 800-26500 Люмен Светильники наружного освещения, моделей «SOLAR-Улица» мощностью 30- 1000 Вт, световой поток 2500-110000 Люмен, «SOLAR-Магистраль» мощностью 60-360 Вт, световой поток 5000-55000 Люмен	ТУ 3461-001-42057304-2019-ЛУ



Руководитель органа

З.М.
подпись

Е.Г. Зонин
инициалы, фамилия

Эксперт

А.И.
подпись

Р.С. Аникина
инициалы, фамилия

ЕВРАЗИЙСКИЙ ЭКОНОМИЧЕСКИЙ СОЮЗ ДЕКЛАРАЦИЯ О СООТВЕТСТВИИ



Заявитель Общество с ограниченной ответственностью "СВЕТОТЕХНИЧЕСКИЙ ЗАВОД СОЛАР"

Место нахождения и адрес места осуществления деятельности: Российская Федерация, Липецкая область, 398036, город Липецк, улица им. Генерала Меркулова, дом 16А, строение помещение 14, основной государственный регистрационный номер: 1194827014128, номер телефона: +79525933892, адрес электронной почты: ENG@solarcorp.ru

в лице Генерального директор Пономаренко Станислава Владимировича

заявляет, что Светильники промышленные, модели: «SOLAR-МЕД» мощностью 30-350 Вт, световой поток 2600-40000 Люмен, «SOLAR-Офис» мощностью 20-60Вт, световой поток 1800-6500 Люмен, «SOLAR-Пром» мощностью 30-1000 Вт, световой поток 2600-110000 Люмен, «SOLAR-Школа» мощностью 20-60 Вт, световой поток 1700-6500 Люмен, «SOLAR - Ритейл» мощностью 10-60Вт, световой поток 800-6500 Люмен, «SOLAR-ЖКХ» мощностью 5-50Вт, световой поток 300-8300Люмен, «SOLAR-Спорт» мощностью 30-300Вт, световой поток 2600-35000 Люмен, «SOLAR-Люкс» мощностью 10-160 Вт, световой поток 800-26500 Люмен Светильники наружного освещения, моделей «SOLAR-Улица» мощностью 30-1000 Вт, световой поток 2500-110000 Люмен, «SOLAR-Магистраль» мощностью 60-360 Вт, световой поток 5000-55000 Люмен

изготовитель Общество с ограниченной ответственностью "СВЕТОТЕХНИЧЕСКИЙ ЗАВОД СОЛАР". Место нахождения и адрес места осуществления деятельности по изготовлению продукции: Российская Федерация, Липецкая область, 398036, город Липецк, улица им. Генерала Меркулова, дом 16А, строение помещение 14.

Продукция изготовлена в соответствии с ТУ 3461-001-42057304-2019-ЛУ «Светильники светодиодные. Технические условия.».

Код ТН ВЭД ЕАЭС 9405409909. Серийный выпуск

соответствует требованиям

ТР ТС 004/2011 "О безопасности низковольтного оборудования", ТР ТС 020/2011 "Электромагнитная совместимость технических средств"

Декларация о соответствии принята на основании

пи.

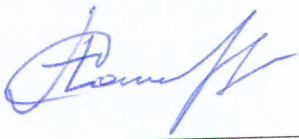
Схема декларирования 1д

Дополнительная информация

ГОСТ Р МЭК 60598-1-2011. Светильники. Часть 1. Общие требования и методы испытаний; разделы 4 и 5 СТБ ЕН 55015-2006. Электромагнитная совместимость. Радиопомехи от электрического светового и аналогичного оборудования. Нормы и методы измерений; раздел 5 ГОСТ ИЕС 61547-2013. Электромагнитная совместимость. Помехоустойчивость светового оборудования общего назначения. Требования и методы испытаний; разделы 5 и 7 ГОСТ 30804.3.2-2013 (ИЕС 61000-3-2:2009). Совместимость технических средств электромагнитная. Эмиссия гармонических составляющих тока техническими средствами с потребляемым током не более 16 А (в одной фазе). Нормы и методы испытаний; раздел 5 ГОСТ 30804.3.3-2013 (ИЕС 61000-3-3:2008). Совместимость технических средств электромагнитная. Ограничение изменений напряжения, колебаний напряжения и фликера в низковольтных системах электроснабжения общего назначения. Технические средства с потребляемым током не более 16 А (в одной фазе). Условия хранения продукции в соответствии с ГОСТ 15150-69 "Машины, приборы и другие технические изделия. Исполнения для различных климатических районов. Категории, условия эксплуатации, хранения и транспортирования в части воздействия климатических факторов внешней среды", срок хранения (службы, годности) указан в прилагаемой к продукции товаросопроводительной и/или эксплуатационной документации.

Декларация о соответствии действительна с даты регистрации по 12.12.2024 включительно





(подпись)

Пономаренко Станислав Владимирович

(Ф.И.О. заявителя)

Регистрационный номер декларации о соответствии: ЕАЭС N RU

Дата регистрации декларации о соответствии: 13.12.2019