

Научный журнал
№ 4(31), 2023
Часть 1

Учредитель:
Волкова: М.В.

Главный редактор:
Волкова: М.В.

Периодичность
1-4 раза в год

Адрес редакции, издателя:
г. Москва, Россия

Сайт:
s-journal.ru

E-mail:
redaktor@s-journal.ru

Информация об опубликованных
статьях регулярно предоставляется
в систему Российского индекса
научного цитирования
(договор № 300-10/2011R).

Полнотекстовая версия журнала
размещена на сайтах:
s-journal.ru
elibrary.ru

Точка зрения редакции
может не совпадать
с мнениями авторов
публикуемых материалов.

При цитировании
ссылка на научный журнал
«ОБЩЕСТВО» обязательна.

ISSN 2310-9319

Научный журнал
ОБЩЕСТВО

№ 4(31), 2023
Часть 1

в номере:

ЭКОНОМИЧЕСКИЕ НАУКИ

ФИЛОСОФСКИЕ НАУКИ

ФИЛОЛОГИЧЕСКИЕ НАУКИ

ЮРИДИЧЕСКИЕ НАУКИ

ПЕДАГОГИЧЕСКИЕ НАУКИ

МЕДИЦИНСКИЕ НАУКИ

АРХИТЕКТУРА

ISSN 2310-9319

Научный журнал

ОБЩЕСТВО

№ 4(31), 2023

Часть 1

Главный редактор

ВОЛКОВА Марина Владиславовна

ОБЩЕСТВО. – 2023. – № 4(31). Часть 1. – 59 с.

Точка зрения редакции может не совпадать с мнениями авторов публикуемых материалов. Ответственность за достоверность фактов несет автор(ы) публикуемых материалов. Материалы представлены в авторской редакции. Автор(ы) гарантирует наличие у него исключительных прав на использование переданного редакции материала. В случае нарушения данной гарантии и предъявления в связи с этим претензий к редакции, автор(ы) самостоятельно и за свой счет обязуется урегулировать все претензии. Редакция не несет ответственности перед третьими лицами за нарушение данных автором гарантий. Присланные рукописи не возвращаются. Авторское вознаграждение не выплачивается. Перепечатка материалов, а также их использование в любой форме, в том числе и в электронных СМИ, допускается только с письменного согласия редакции.

При цитировании ссылка на научный журнал «ОБЩЕСТВО» обязательна.
Формат 60 × 84/4
Бумага офсетная
Усл.-печ. л. 5
Тираж 500 экз.
Подписано в печать 27.12.2023 г.
Дата выхода в свет 29.12.2023 г.

Отпечатано в отделе оперативной полиграфии
ИП Гаврилова А.Н.
428017, г. Чебоксары
пр. Московский, 52 А
e-mail: 551045@mail.ru
Цена свободная

Scientific Journal
№ 4(31), 2023
Part 1

Founder:
Volkova: M.V.

Editor in Chief:
Volkova: M.V.

Periodicity
1-4 times a year

Address:
Moscow, Russia

Website:
s-journal.ru

E-mail:
redaktor@s-journal.ru

Information about published articles
regularly provided in
Russian Science Citation Index
(contract № 300-10/2011R).

Full-text version magazine
can be found at:
s-journal.ru
elibrary.ru

Viewpoint wording may be
different the views of
the authors of published
materials.

When quoting link
to the scientific journal
«SOCIETY» reserved.

ISSN 2310-9319

Scientific Journal

SOCIETY

№ 4(31), 2023
Part 1

in the issue:

ECONOMIC SCIENCES

PHILOSOPHICAL SCIENCES

PHILOLOGICAL SCIENCES

LEGAL SCIENCES

PEDAGOGICAL SCIENCES

MEDICAL SCIENCES

ARCHITECTURE

ISSN 2310-9319

Scientific journal

SOCIETY

№ 4(31), 2023

Part 1

Editor in Chief

VOLKOVA Marina Vladislavovna

SOCIETY. – 2023. – № 4(31). Part 1. – 59 p.

Viewpoint editorial may not coincide with those of the authors of published materials.

Responsibility for the accuracy of the facts are author(s) of published materials.

Materials presented in author's edition. The author(s) guarantees that he has exclusive rights to use the material transferred to the editor. In the event of a violation of this guarantee and in connection with this claims to the editorial office, the author(s), independently and at his own expense, undertakes to settle all claims. The editors are not liable to third parties for violation of the guarantees given by the author.

Submitted manuscripts will not be returned. Royalties are not paid.

Reproduction of any materials and their use in any form, including electronic media, without the express written consent of the publisher.

When quoting link
to the scientific journal «SOCIETY» reserved.
Format 60 × 84/4
offset Paper
Conventionally printed sheets 5
Circulation 500 copies
Signed in print 27.12.2023 r.
Date of publication 29.12.2023 r.

Printed in offset printing department
PE Gavrilova A.N.
428017, r. Cheboksary
st. Moskovsky, 52 A
e-mail: 551045@mail.ru
Free price

СОДЕРЖАНИЕ

ЭКОНОМИЧЕСКИЕ НАУКИ

Котельников Р.В. Сущность экономической стратегии государства.....	7
Саякбаева А.А. Некоторые аспекты государственного бюджета Кыргызской Республики: до- и послековидный период.....	10
Саякбаева А.А., Ниязалиев У.С., Нурмукамбетова Ж.К., Эсенгелди кызы А. Развитие аграрного сектора экономики регионов Кыргызстана.....	15

ФИЛОСОФСКИЕ НАУКИ

Белан Е.А. Философско-методологические основания ситуационного анализа жизнедеятельности личности.....	19
Хусаинова А.Э. Учение об аффектах Б. Спинозы, или почему Бог не обязан нас любить.....	22

ФИЛОЛОГИЧЕСКИЕ НАУКИ

Бодриков А.Б. Система понятийных признаков русскоязычного концепта <i>триумф</i>	26
---	----

ЮРИДИЧЕСКИЕ НАУКИ

Гайсенюк О.А. Право граждан на обращение: история и современность.....	31
Задорина М.А. Некоторые проблемы оказания бесплатной юридической помощи в юридических клиниках при вузах.....	34

ПЕДАГОГИЧЕСКИЕ НАУКИ

Богус М.Б. Психолого-педагогические условия повышения воспитательного потенциала гуманитарных дисциплин посредством проблемно-развивающих задач.....	38
Волкова В.В. Особенности потребления информации молодежью в контексте формирования медиакомпетентности.....	41
Костенко А.И., Богус М.Б. Психолого-педагогические условия формирования социально-трудовых компетенций у обучающихся средних профессиональных образовательных учреждений.....	44

МЕДИЦИНСКИЕ НАУКИ

Агранат Ф.Д., Масляков В.В., Мурылев В.Ю. Общие особенности токсикокинетики и токсикодинамики развития токсического отека легких при ингаляционном поступлении ксенобиотиков.....	47
Ковалев Н.Н., Сидельников С.А., Мурылев В.Ю. Система оказания экстренной медицинской помощи в чрезвычайных ситуациях за рубежом и в России.....	50

АРХИТЕКТУРА

Загиров И.И., Урманов В.Г., Пермяков В.Н., Бочкова А.Д., Соколова К.И. Исследование каркаса из легких стальных тонкостенных конструкций.....	55
---	----

CONTENT

ECONOMIC SCIENCES

Kotelnikov R.V. The essence of the economic strategy of the state.....	7
Saiakbaeva A.A. Some aspects of the state budget Kyrgyz Republic: before and after COVID period.....	10
Sayakbaeva A.A., Niyazaliev U.S., Nurmukambetova J.K., Esengeldi kyzy A. Development of the agricultural sector of the economy of the regions of Kyrgyzstan.....	15

PHILOSOPHICAL SCIENCES

Belan E.A. Philosophical and methodological foundations of situational analysis of a person's life activity.....	19
Khusainova A.E. The doctrine of B. Spinoza 's affects, or why God doesn't obliged to love us.....	22

PHILOLOGICAL SCIENCES

Bodrikov A.B. System of conceptual features of the Russian concept <i>triumph</i>	26
--	----

LEGAL SCIENCES

Gaysenok O.A. Citizens' right to appeal: history and present.....	31
Zadorina M.A. Some problems of providing free legal aid in law clinics at universities.....	34

PEDAGOGICAL SCIENCES

Bogus M.B. Psychological and pedagogical conditions to increase the educational potential of the humanities through problem-developing tasks.....	38
Volkova V.V. Features of information consumption by young people in the context of media competence formation.....	41
Kostenko A.I., Bogus M.B. Psychological and pedagogical conditions for the formation of social and labor competencies among students of secondary vocational educational institutions.....	44

MEDICAL SCIENCES

Agranat Ph.D., Maslyakov V.V., Murylev V.Yu. General features of toxicokinetics and toxicodynamics of the development of toxic pulmonary edema during inhalation of xenobiotics...	47
Kovalev N.N., Sidelnikov S.A., Murylev V.Yu. The system of providing emergency medical care in emergency situations abroad and in Russia.....	50

ARCHITECTURE

Zagirov I.I., Urmanov V.G., Permyakov V.N., Bochkova A.D., Sokolova K.I. Investigation of the frame of light steel thin-walled structures.....	55
---	----

ЭКОНОМИЧЕСКИЕ НАУКИ

СУЩНОСТЬ ЭКОНОМИЧЕСКОЙ СТРАТЕГИИ ГОСУДАРСТВА

КОТЕЛЬНИКОВ Роман Владимирович

магистрант

ФГБОУ ВО «Уральский государственный экономический университет»

г. Екатеринбург, Россия

Статья посвящена вопросам обеспечения успешного развития общества, связанного с выбором экономической стратегии государства. Выделены основополагающие элементы успешной реализации общественных потребностей на государственном уровне. Обосновано, что стратегия в политическом секторе государства заложена в фундамент экономической стратегии на долгосрочную перспективу, в результате этого происходит переориентация целевых установок и методов государственного воздействия на экономическую сферу.

Ключевые слова: экономическая стратегия, государственная политика, экономическое развитие, принципы экономической политики, методы государственного воздействия.

Дискуссии исследователей в образовательной и практической областях активно фокусируются на теме понимания стратегии. Основой для освоения данного тематического блока становится аналитика военных действий. В то время как первоначальное использование стратегии было замечено в области военных действий, теперь это явление наблюдается повсеместно. Согласно В. Далю, мы можем интерпретировать стратегию как «науку о наиболее эффективном размещении и использовании всех вооружений и военных ресурсов» [2, с. 298]. Карл фон Клаузевиц сформулировал следующие положения: «тактика учит, как использовать военные силы в битвах, а стратегия - как использовать сами битвы для достижения военных целей» [4, с. 106].

Поскольку наука менеджмента развивается, главный акцент геополитического соперничества смещается, что приводит к переносу соответствующей терминологии в экономическую сферу. В результате, термин «стратегия» претерпевает конверсию.

За длительный временной промежуток целостная система экономической стратегии позволяет осуществлять следующее:

1. Осуществление установленных целей,

задач и приоритетов в рамках процесса экономического воспроизводства.

2. Учет различных факторов, включая внутренние (эндогенные) и внешние (экзогенные) воздействия.

3. Разработка и реализация системы действий, которые проводятся участником экономики.

4. Стратегия, ориентированная на долгосрочный период времени [3, с. 174].

Таким образом, видим, что фундамент экономической стратегии складывается из ответственного подхода к целям и задачам, бережного отношения к ресурсам и способности предугадывать внешние и внутренние воздействия, ориентированность на продолжительный временной горизонт.

Долгосрочные перспективы государственной политики определяются экономической стратегией, которая включает в себя «трансформацию приоритетов и инструментов государственного вмешательства в экономику для реализации его политической стратегии. Она характеризует направленность действий государства и принципы их реализации в самом общем виде для долгосрочного периода» [4, с. 238].

Ключевые идеи в сфере экономической

политики, предложенные в рамках национальной экономической теории, стали ведущими принципами в этой области. Они включают в себя:

1. Производственная эффективность, описываемая как достижение максимального выхода товаров при фиксированных ресурсах или минимальные ресурсы, необходимые для производства заданного объема товаров.

2. Справедливое распределение благ и доходов с целью поддержания благополучия граждан.

Эти идеи появились как важные направляющие для управления экономикой страны.

Во время анализа непроизводственных аспектов или гражданского статуса, перманентно важно выявить, что окончательный выпуск продукта вмещает в себя различные элементы.

Вначале, это товар, нуждающийся в потреблении со стороны конечного пользователя на рынке. Такие товары способствуют росту экономики и обеспечивают потребительский спрос.

Следующая часть – это продукт, который необходим для поддержки и роста социально-экономической среды. Он вносит значительный вклад в несколько областей, включая науку, культуру, здравоохранение, коммунальное управление и бытовые услуги, осуществление пассажирских перевозок и коммуникаций. При этом также важно его влияние на поддержание экологического равновесия.

Наконец, этот список безусловно охватывает продукцию, которая обеспечивает стабильность и функционирование институциональной инфраструктуры. В этом контексте такие продукты включают в себя действия государственных органов и управления, а также включают поддержку монетарной и финансовой системы, внесением вклада в обеспечение общественного порядка.

Итак, рассмотрение гражданского состояния или непроизводственных целей требует всестороннего анализа выпускаемого продукта и его влияния на различные сферы общества. Это методология, которая предлагает всесторонний взгляд на процесс производства и впоследствии его влияние на общество и экономику в целом.

Угроза для стабильного экономического развития возникает из-за нарушения справедливости в распределении доходов, поскольку местные ресурсы используются для достижения оптимальной структуры производства конечных непроизводственных товаров, которые удовлетворяют потребности потребителей и обеспечивают максимальную эффективность производства.

Основной принцип заключается в том, чтобы каждому человеку увеличить доходы, в соответствии с его вкладом в повышение производительности. В результате, доходы будут распределены равномерно и неравенство между гражданами будет устранено.

Постоянное обновление и изучение современной экономической литературы играют первостепенную роль в формировании понимания и реализации экономической политики. Принципы, заложенные в этих работах, оказывают неоценимый вклад в понимание того, как достигнуть эффективности и стабильности, а также как обеспечить справедливое распределение доходов среди населения.

Определение направления и стратегии развития государства представляет собой важный процесс, обеспечиваемый программой социально-экономического развития. В основе этой программы лежит полная и комплексная реализация основных политических принципов экономии, которая гарантирует устойчивый рост конечного продукта и полную занятость всех граждан. Справедливое распределение доходов также входит в эти принципы. Однако, если хотя бы один из этих принципов нарушается, государство переходит к корпоративной стратегии, которая приоритетно обслуживает интересы эгоистических социальных групп или корпораций за счет ухудшения жизни остальных граждан. Исключительное значение имеет реализация этих принципов для успешной ориентации и разработки стратегии развития государства.

Вставляя ключевые проблемы экономической безопасности в контекст более широкого мирового порядка, можем прийти к выводу о важности соблюдения государством принципов эффективности и честного распределения экономических преимуществ [5, с. 217]. Причем, эта потребность становится еще более

насушной в случае заметного нарастания угрозы экономической безопасности.

В частности, отсутствие адекватного контроля и регулирования в этой области может привести к таким отрицательным последствиям как:

1. Отсутствие доверия со стороны граждан к их собственному правительству, а также и по отношению к другим странам.

2. Рост недовольства населения, связанного с неравномерным и несправедливым распределением доходов и благ.

3. Угроза экономической безопасности, так как экономическое поле играет важнейшую роль, и порой даже больше, чем поли-

тическое, в вопросах крайней важности как внутренней, так и внешней безопасности.

Поэтому, государственным органам стоит внести безопасность на экономической арене в список своих приоритетов. Это подразумевает стратегическое планирование и эффективное использование экономических ресурсов, также, как и работу над процессом справедливого распределения доходов среди населения.

При отсутствии своевременных и решительных действий ситуация может достичь критической отметки. Это означает возможность гражданских протестов, социальной неустойчивости и даже полномасштабных экономических кризисов.

СПИСОК ЛИТЕРАТУРЫ

1. Ведута Е.Н. Стратегия и экономическая политика государства: учебное пособие. – Москва: ИНФРА-М, 2023. – 320 с.
2. Даль В.И. Толковый словарь живого великорусского языка: избр. ст. / В.И. Даль; совмещ. ред. изд. В.И. Даля и И.А. Бодуэна де Куртенэ. – Москва: ОлмаПресс: Крас. пролетарий, 2004. – 700 с.
3. Жалило Я. Экономическая стратегия государства: теория, методология, практика: монография. – Киев: НИСИ, 2013. – 368 с.
4. Клаузевиц К. О войне / К. Клаузевиц; пер. с нем. А. К. Рачинского. – Москва: Госвоениздат, 2009. – 692 с.
5. Россия и ВТО: состояние и перспективы взаимодействия: монография / В.Н. Архангельский, О.Б. Веретенникова, В.П. Вишневецкая [и др.]; под ред. А.Н. Головиной. – Екатеринбург: Уральский филиал РЭУ им. Г.В. Плеханова, 2014. – 383 с.

THE ESSENCE OF THE ECONOMIC STRATEGY OF THE STATE

KOTELNIKOV Roman Vladimirovich

Undergraduate Student
Ural State University of Economics
Yekaterinburg, Russia

The article is devoted to the issues of ensuring the successful development of society associated with the choice of the economic strategy of the state. The fundamental elements of the successful implementation of public needs at the state level are highlighted. It is proved that the strategy in the political sector of the state is laid in the foundation of an economic strategy for the long term, because of which there is a reorientation of targets and methods of state influence on the economic sphere.

Keywords: economic strategy, state policy, economic development, principles of economic policy, methods of state influence.

НЕКОТОРЫЕ АСПЕКТЫ ГОСУДАРСТВЕННОГО БЮДЖЕТА КЫРГЫЗСКОЙ РЕСПУБЛИКИ: ДО- И ПОСЛЕКОВИДНЫЙ ПЕРИОД

САЯКБАЕВА Айганыш Апышевна

доктор экономических наук, профессор, профессор кафедры финансов
Кыргызский национальный университет им. Ж. Баласагына
г. Бишкек, Кыргызстан

В статье рассмотрены отдельные вопросы государственного бюджета Кыргызской Республики до- и послековидный период, в частности доходы и расходы государственного бюджета Кыргызской Республики и ее территорий, структура расходов государственного бюджета, расходы на социальную защиту в условиях роста бедности населения, инфляции и низком рейтинге Кыргызстана по Индексу развития человеческого капитала.

Ключевые слова: доходы и расходы государственного бюджета, COVID-19, социальная защита, бедность и уровень жизни населения, рейтинг по Индексу развития человеческого капитала, дефицит бюджета.

Бюджет является финансовой основой функционирования того или иного государства, где архиважный вопрос это «... сбалансированность бюджетов и управление бюджетным дефицитом на всех уровнях бюджетной системы [1]. Мы поддерживаем точку зрения авторов, констатирующих, что «...до настоящего времени в теории финансов нет общепринятого определения бюджета» [1]. Естественно, что с развалом СССР и с переходом к рыночным отношениям роль бюджета поменялась. Так, профессор А.О. Кожошев, выявляя природу государственного бюджета, отмечал, что создание государственного бюджета обосновывала теорию общественного договора [2].

Государственный бюджет (*далее – ГБ*) основной инструмент как экономической, так и социальной политики той или иной страны, включающая как развитие экономики в целом в целях подъема качества жизни населения, так и их социальной защиты, обеспечивающая социально-экономическую безопасность страны [3; 4; 5; 6].

Диагностика доходов ГБ Кыргызской Рес-

публики (*далее – КР*) за 2015-2022 гг. показала тенденцию его роста более чем в 2,3 раза, составив в 2022 г. 300 741 634,5 млн сом. против 128 422 899,6 млн сом. в 2015 г. (таблица 1, рисунок 1). Однако среднегодовые темпы роста объема доходов ГБ был низкими, особенно в период COVID-19 (2019 г. – 110,4%) и послековидный период (2020 г. – 90,8%). Последнее вызвано спадом экономики КР как и во всем мире из-за пандемии COVID-19, вызвавший в 2020 г. резкое снижение объемов дохода ГБ против 2019 г. на 9,1%, составив 152 139 885,1 млн сом. против 167 412 234,2 млн сом. За 2021-2022 гг. отмечался рост доходов ГБ на 38%, или до 209 936 1618 млн сом. и 300 741 634,5 млн сом. (<https://www.stat.kg>) (таблица 1, рисунок 1).

Самый высокий темп роста доходов ГБ по территориям КР за 2018-2022 гг. отмечался в Иссык-Кульской области – 232,2% и в Таласской области – 214,7%, превышающие среднереспубликанский уровень (198,4%) (таблица 1). Однако практически по всем территориях КР наблюдалась снижение доходов в пандемию (см. таблицу 1).

Таблица 1

**ДИНАМИКА ИЗМЕНЕНИЯ ДОХОДОВ ГОСУДАРСТВЕННОГО БЮДЖЕТА
КЫРГЫЗСКОЙ РЕСПУБЛИКИ**

млн сом. (<https://www.stat.kg>)

	годы					2022 в % к 2018
	2018	2019	2020	2021	2022	
КР	151 607,1	167 412,2	152 139,9	209 937,2	300 741,6	198,4
<i>Ср.годовой темп роста, %</i>	101,38	110,43	90,88	137,99	143,25	
области:						
Баткенская	1 055	1 105,9	1 059,2	1 213,2	1 602,5	151,9
Джалал-Абадская	2 386,6	2 625,7	2 575,5	3 115,8	4 245,7	177,9
Иссык-Кульская	1 276,1	1 472,3	1 347	1 704,2	2 962,8	232,2
Нарынская	866	905,6	905,7	960,6	1 323,9	152,9
Ошская	2 190,3	2 307,8	2 063,4	2 614,9	3 400,4	155,2
Таласская	561,7	632,2	629,9	784,7	1 205,9	214,7
Чуйская	2 564	2 978,9	2 713,1	3 355,4	4 471,7	174,4
г. Бишкек	8 027,2	8 479,2	7 699,3	10 751	15 420,6	192,1
г. Ош	1 282,2	1 390,6	1 312,1	1 567,5	2 262,5	176,5

В структуре доходов ГБ КР в 2022 г. самый высокий удельный составляли доходы от операционной деятельности – 99,9% при

росте в 2,3 раза, или до 300 622 336,5 млн сом. против 128 422 899,6 млн сом. (<https://www.stat.kg>) (рисунок 1).

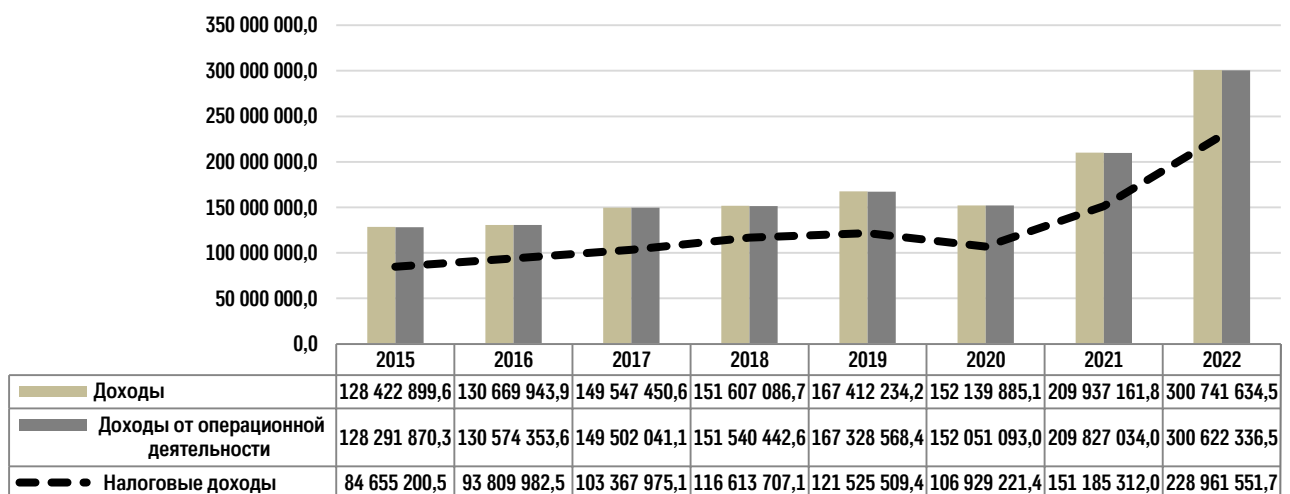


Рисунок 1. Динамика изменения структуры доходов государственного бюджета Кыргызской Республики, млн сом. (<https://www.stat.kg>)

Диагностика динамики налоговых доходов показала рост их за 2015-2022 гг. в 2,7 раза, или до 228 961 551,7 млн сом. в 2022 г. против 84 655 200,5 млн сом. в 2015 г. (рисунок 1). В 2022 г. неналоговые доходы увеличились до 52 168 680,4 млн сом. против 34 328 037,6 в 2015 г., или рост за 2015-2022 гг. составил 1,5 раза, в то время как полученные официальные трансферты выросли более чем 2,1 раза, соста-

вив в 2022 г. 19 492 104,4 млн сом. против 9 308 632,2 млн сом. в 2015 г. (<https://www.stat.kg>). В структуре доходов от операционной деятельности ГБ КР в 2022 г. налоговые доходы занимали 76,2% против 66,0% в 2015 г., соответственно – неналоговые доходы 17,4% против 26,8%, полученные официальные трансферты – снизились до 6,5% против 7,3% (<https://www.stat.kg>).

Таблица 2

**ДИНАМИКА ИЗМЕНЕНИЯ СТРУКТУРЫ РАСХОДОВ
ГОСУДАРСТВЕННОГО БЮДЖЕТА КЫРГЫЗСКОЙ РЕСПУБЛИКИ
ДЛЯ ПРОВЕДЕНИЯ ОПЕРАЦИОННОЙ ДЕЯТЕЛЬНОСТИ**

млн сом. (<https://www.stat.kg>)

Наименование показателей	2015	2018	2019	2020	2021	2022	2022 в % к 2015
Расходы	134 572 220,9	157 795 987,6	167 843 943,2	171 873 921,7	211 700 802,6	311 142 321,0	231,2
Расходы для проведения операционной деятельности	105 252 414,8	129 098 094,6	136 117 860,8	147 408 735,4	165 337 393,3	224 597 924,0	213,4
<i>в том числе:</i>							
Социальная защита	24 813 096,3	30 150 226,4	32 672 380,8	34 326 709,5	36 582 570,0	48 310 298,8	194,7

Рост расходов ГБ КР за последний 8-ми летний период составил 2,3 раза, или 311 142 321,0 млн сом. в 2022 г. против 134 572 220,9 млн сом. в 2015 г. В 2021 г. стал отмечаться рост объемов расходов ГБ на 23,2%, соответственно в 2022 г. – на 47,0%, составляя на конец анализируемого года 311 142 321,0 млн сом. (таблица 2). Проведение операционной деятельности – это основное направление расходования бюджетных средств и за 2015-2022 гг. рост расходов по данной статье составил 2,1 раза,

или 224 597 924,0 млн сом. против 105 252 414, 8 млн сом (<https://www.stat.kg>). Рост расходов на приобретение нефинансовых активов за 2015-2022 гг. был самый высокий в расходах ГБ КР – в 3 раза, или до 86 544 397,0 млн сом. против 29 310 806,1 млн сом.; повышение удельного веса в общих расходах ГБ составила 27,8% против 21,8% в 2015 г. и 18,5 в 2020 г. в период пандемии COVID-19. В 2022 г. в структуре расходов ГБ КР доля расходов для проведения операционной деятельности составила всего 72,1% против

78,2% в 2015 г., или 224 597 924 млн сом. против 105 252 414,8 млн сом в 2015 г. (<https://www.stat.kg>). (таблица 2). В 2022 г. совокупные расходы ГБ КР к объему ВВП (без учета специальных средств, грантов и кредитов ГИ) составили 28,9%. За 2015-2022 гг. расходы ГБ КР на социальную защиту возросли в 1,9 раза, составив 48 310 298,8 млн сом. против 24 813 096,3 млн сом.

(<https://www.stat.kg>) (таблица 2) в целях выполнения государственной социальной программы в рамках Национальной стратегии развития КР до 2040 г. Однако уровень жизни населения КР остается пока низким из-за внутренних и внешних факторов и показатель уровня бедности в период ковида и после него имеет динамику роста [3; 4; 5; 6] (рисунок 2).

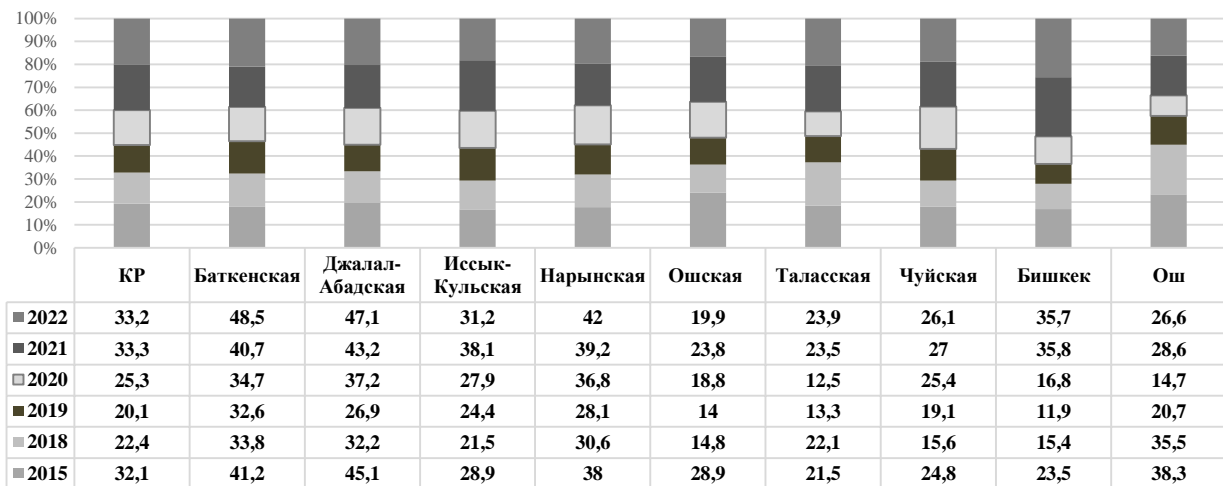


Рисунок 2. Динамика изменения уровня бедности населения Кыргызской Республики и ее территорий, % [4; 5; 6]

Факт, что в КР к тому же самый высокий уровень бедности населения среди стран ЕАЭС. Так, например, в 2021 г. уровень бедности в КР был выше, чем в РФ в 3,8 раза, в Белоруссии – в 6,4 раза, в Армении – 1,3 раза [6]. Рейтинг КР по Индексу развития человеческого капитала относительно низкий и в 2022 г. КР находилась на 72 месте с индексом 0,6 против 125-го места в 2015 г., отставая даже и от других стран ЕАЭС кроме Армении – 82 место с индексом 0,58 (*РК – 55 место с индексом 0,63; Беларусь – 36- 0,7; Россия – 41, 0,68*) (<https://nonews.co/directory/lists/countries/human-capital>).

Таким образом, дефицит финансовых ресурсов для развития социального сектора от-

рицательно сказывается и на качестве жизни населения (см. рисунок 2). Естественно, при росте дефицита бюджета КР, в условиях мировых финансовых и политических кризисов, локальных войн и других внешних и внутренних проблем тяжело обеспечивать социальный сектор в достаточной мере финансовыми ресурсами из ГБ КР. Однако требуется пересмотреть структуру расходов ГБ и усилить контроль по эффективному использованию ГБ, а также достичь позитивного инвестиционного климата для привлечений иностранных инвестиций (ИИ), ибо среднегодовой прирост ИИ, к сожалению, послековидный период имеет тенденцию снижения с 132,9% в 2018 г. до 91,4% в 2021 г. (<https://www.stat.kg>) и др.

СПИСОК ЛИТЕРАТУРЫ

1. Бюджетная система Российской Федерации / под общ. ред. Ю.С. Долгановой и др. – Екатеринбург: Изд-во Урал. ун-та, 2019. – 356 с.
2. *Кожошев А.О.* Регулирование бюджетных отношений в Кыргызской Республике. – Бишкек: Инсанат, 2018. – 145 с.

3. Саякбаева А.А. Социальная защита населения. Теория, практика, проблемы и решения. – Бишкек: КНУ им. Ж. Баласагына, 2006. – 300 с.
4. Саякбаева А.А., Таалайбек Т. Влияние пандемии COVID-19 на социально-экономическое развитие Кыргызстана // Реформа. – 2021. – № 3(91). – С. 6-12.
5. Саякбаева А.А., Султаналиева Б.А. Некоторые теоретико-методические и финансовые аспекты государственного бюджета как платформы развития социального сектора // Известия Исык-Кульского форума бухгалтеров и аудиторов стран Центральной Азии. – 2022. – № 4(39). – С. 177-183.
6. Таалайбек М. и др. Влияние пандемии COVID-19 на уровень жизни населения стран ЕАЭС // Известия Исык-Кульского форума бухгалтеров и аудиторов стран Центральной Азии. – 2022. – № 4(39). – С. 188-196.

SOME ASPECTS OF THE STATE BUDGET KYRGYZ REPUBLIC BEFORE AND AFTER COVID PERIOD

SAIAKBAEVA Aiganysh Apyshevna

Doctor of Sciences in Economics, Professor, Professor of the Department of Finance
Kyrgyz National University Zh. Balasagyn
Bishkek, Kyrgyz Republic

The article examines certain issues of the state budget of the Kyrgyz Republic before and after COVID-19, in particular the income and expenses of the state budget of the Kyrgyz Republic and its territories, the structure of state budget expenses, expenses for social protection in the context of growing poverty, inflation, and the low rating of Kyrgyzstan on the Development Index human capital.

Keywords: state budget revenues and expenses, COVID-19, social protection, poverty, and standard of living of the population, ranking on the Human Capital Development Index, budget deficit.

РАЗВИТИЕ АГРАРНОГО СЕКТОРА ЭКОНОМИКИ РЕГИОНОВ КЫРГЫЗСТАНА

САЯКБАЕВА Айганыш Апышевна

доктор экономических наук, профессор, профессор кафедры финансов
Кыргызский национальный университет им. Ж. Баласагына

НИЯЗАЛИЕВ Уран Суеркулович

кандидат экономических наук, докторант

Кыргызский государственный технический университет им. И. Разакова

НУРМУКАМБЕТОВА Жаркын Курманбековна

кандидат экономических наук, доцент, доцент кафедры финансов

Кыргызский национальный университет им. Ж. Баласагына

ЭСЕНГЕЛДИ кызы Алтынай

кандидат экономических наук, доцент кафедры финансов

Кыргызский национальный университет им. Ж. Баласагына

г. Бишкек, Кыргызстан

В статье дан статистический анализ сельского хозяйства как приоритетной отрасли экономики Кыргызской Республики, в частности валового выпуска продукции сельского хозяйства, охоты и лесного хозяйства по всем категориям хозяйств и по территории Кыргызской Республики, в том числе ВВП растениеводства и животноводства, показан рост уровня бедности населения регионов Кыргызской Республики и др. Для сравнения дан анализ объема производства продукции сельского хозяйства в расчете на душу населения в странах ЕАЭС.

Ключевые слова: валовой выпуск продукции сельского хозяйства, охоты и лесного хозяйства, животноводство, растениеводство, бедность, страны ЕАЭС, инвестиции, миграция.

Кыргызстан (КР) аграрно-индустриальная страна, где сельское хозяйство в реальном секторе экономики КР имеет стратегическое направление – гарантируя продовольственную безопасность страны. Значимость сельского хозяйства также высока, так как обеспечивает сырьем другие отрасли экономики, в том числе торговлю, общественное питание, промышленность и др., а также повышает занятость населения. Последнее архиважно – это источник дохода сельчан, ибо уровень жизни населения, проживающих в сельской местности, очень низка, особенно после пандемии COVID-19, когда резко повысилась их бедность (таблица 1), и, как результат, миграция населения – демоугроза в перспективе для такой малочисленной страны как КР [1; 2; 3; 4].

Сельское хозяйство мира сталкивается с глобальными природно-климатическими изменениями. Государство активно предоставляет крестьянским/фермерским хозяйствам как финансовые, так и другие виды льготирования, а также финансовую помощь и др. Например, аграрный сектор имеет государственную под-

держку льготного кредитования, освобождения крестьянских/фермерских хозяйств от уплаты страховых взносов в случае стихийных бедствий или других чрезвычайных ситуаций и др. (http://socfond.kg/ru/legal_acts/35-Zakon-Kyrgyzskoi-Riespubliki-O-tarifakh-strakhovy/). Факт, что в 2022 г. крестьянские/фермерские хозяйства КР обеспечивали производство порядка 60,0% ВВП против 35,0% личные подсобные хозяйства [3]. Естественно, эти меры положительно сказываются на валовом выпуске продукции (далее – ВВП) сельского хозяйства КР в целом, хотя требуется ускорение перехода данного сектора экономики на новейший технологический уровень в целях подъема его конкурентоспособности не только среди стран ЕАЭС, но и ряда других стран мира, ибо из-за природно-климатических условий КР продукция как животноводства, так и растениеводства в основном органическая. Следует отметить, что несмотря на большие возможности развития сельского хозяйства в КР, данный сектор экономики может столкнуться с рядом проблем, рисков и угроз: в первую очередь с де-

фицитом трудовых ресурсов на селе из-за миграционной их подвижности [1; 2; 3; 4], депривации в транспортировке, передвижении населения, а также товаров в отдельных странах ЕАЭС, особенно в приграничных странах, понижение спроса на отдельные продукции сельского хозяйства, в низкой доступности так называемых «дешевых» кредитов для развития малого и среднего бизнеса фермерским/крестьянским хозяйствам, высокий износ техники

(90%) и многое др., не способствующие дальнейшему развитию аграрного сектора экономики и его интенсификации. Кроме того, сельское хозяйство в КР сталкивается с проблемой низкой производительности труда [1; 3], неэффективного использования земли и водных ресурсов, а также с неразвитой инфраструктурой и др., что требует реформы в данной отрасли и создание условий для привлечения инвестиций, в том числе и иностранных и др.

Таблица 1

ДИНАМИКА ИЗМЕНЕНИЯ БЕДНОСТИ НАСЕЛЕНИЯ БЕЗ УЧЕТА ДОХОДОВ ОТ ТРУДОВОЙ ДЕЯТЕЛЬНОСТИ ЗА ПРЕДЕЛАМИ КЫРГЫЗСКОЙ РЕСПУБЛИКИ
в % к численности населения (<http://www.stat.kg>)



Диагностика валового выпуска продукции (далее – ВВП) сельского хозяйства, охоты и лесного хозяйства по всем категориям хозяйств и по территории КР выявил наиболее высокий рост за последний 8-летний период по Чуйской области в 1,82 раза, или до 93163,4 млн сом. против 39731,3 млн сом.; в Иссык-Кульской области – в 1,99 раза, или до 43228,6 млн сом. против 21714,8,7 млн сом.; в Ошской области – в 1,99 раза, или до 71999,4млн сом. против 36090,4 млн сом. против 1,81 по КР в целом и т. Д.

(<https://www.stat.kg>) [2; 3]. За 2015-2022 гг. объем ВВП продукции растениеводства по КР увеличился до 358 324,3 млн сом. против 196 936,3 млн сом., т.е. более чем в 1,8 раза. Прирост ВВП растениеводства за 2015-2022 гг. в Ошской области составил 2,3 раза (35891,6 млн сом. против 15403,9 млн сом.), или наиболее высокое значение за диагностируемый период отмечался в данном регионе, хотя по объему первенство принадлежит Чуйской области (47287,4 млн сом. (<http://www.stat.kg>) [2; 3] (таблица 2).

**ДИНАМИКА ВВП СЕЛЬСКОГО ХОЗЯЙСТВА,
ОХОТЫ И ЛЕСНОГО ХОЗЯЙСТВА ПО ВСЕМ КАТЕГОРИЯМ ХОЗЯЙСТВ
И ПО ТЕРРИТОРИИ КЫРГЫЗСКОЙ РЕСПУБЛИКИ**

в текущих ценах, млн сом. (<https://www.stat.kg>) [3]

		2015	2018	2020	2021	2022	2015 к 2022, %
КР	Растениеводство	97 532,2	100 514,8	125 749,6	169 701,3	177 432,8	181,92
	Животноводство	94 710,5	99 019,3	116 345,7	145 334,3	167 860,8	177,24
области:							
Баткенская	Растениеводство	7 302,1	7 869,2	8 775,6	10 986,7	11 771,7	161,21
	Животноводство	7 392,1	7 420,8	8 521,8	10 303,4	12 447,7	168,39
Джалал-Абадская	Растениеводство	20 148,9	20 803,2	21 649,4	36 978,9	38 561,1	191,38
	Животноводство	18 621,7	19 182,8	22 089,7	26 808,7	29 570,8	158,80
Иссык-Кульская	Растениеводство	9 991,5	10 550,5	19 359,4	25 230,8	18 484,0	185,00
	Животноводство	11 267,9	11 707,3	14 760,6	19 530,4	23 476,2	208,35
Нарынская	Растениеводство	3 521,4	2 459,2	4 315,2	5 799,7	6 216,7	176,54
	Животноводство	10 322,1	10 590,4	11 854,9	15 616,2	18 030,0	174,67
Ошская	Растениеводство	15 403,9	18 100,1	22 283,7	31 297,3	35 891,6	233,00
	Животноводство	20 043,9	22 540,2	25 569,6	31 073,6	34 495,1	172,10
Таласская	Растениеводство	11 730,1	11 661,5	15 690,4	20 405,0	18 334,3	156,30
	Животноводство	5 473,1	5 145,9	5 938,2	7 205,0	8 193,7	149,71
Чуйская	Растениеводство	28 952,2	28 486,7	33 041,0	38 328,8	47 287,4	163,33
	Животноводство	21 120,8	21 900,5	27 013,7	34 177,2	41 111,9	194,65
г. Бишкек	Растениеводство	111,8	128,3	126,9	130,1	132,6	118,61
	Животноводство	70,3	63,9	61,4	65,9	74,8	106,40
г. Ош	Растениеводство	370,3	456,1	508,1	544,0	753,6	203,51
	Животноводство	398,3	467,5	535,5	553,8	460,4	115,59

Структурный анализ объема ВВП сельского хозяйства, охоты и лесного хозяйства по всем категориям хозяйств и по территории КР за 2022 г. показал, что основной удельный вес приходится на продукцию растениеводства, или порядка 49,5%, а на продукцию животноводства только 46,8%, к тому же отмечается его снижения (в 2015 г. – 48,1%) (<http://www.stat.kg>). Последнее объясняется тем, что крестьянские фермерские хозяйства обладают существенными площадями земли [2] для возделывания значительных объемов продукции растениеводства.

Животноводство в КР наиболее высокими темпами развивается в Иссык-Кульской и Чуйской областях, или составили за 2015-2022 гг. соответственно 2,0 раза и 1,9 раза

против 1,7 раза в среднем по КР, по объему ВВП животноводства – первое место принадлежит Чуйской области (2022 г. – 41111,9 млн сом.) и Ошской области (2022 г. – 34495,1 млн сом.).

Анализ динамики производства продукции аграрного сектора экономики стран ЕАЭС выявил, что объем производства продукции сельского хозяйства в расчете на душу населения в России составил 705 долл. США, Беларусь – 1054, в РК – 933, в Армении – 655 долл. США против 572 долл. США в КР (https://eec.eaeunion.org/comission/department/dep_stat/union_stat) [4]. Следовательно, несмотря на природные и трудовые ресурсы для развития сельского хозяйства, диагностируемый показатель в КР самый низкий

из стран ЕАЭС. Во-первых, это можно объяснить тем, что в КР отсутствуют государственные инвестиции и одна из ключевых причин – недостаточный уровень иностранных инвести-

ций и др. условия. Во-вторых, оформление кредитов, предоставление кредитов по залоговому обеспечению и др. излишне требовательные (<http://admin.koontalkuu.gov.kg/uploads/>) и т. д.

СПИСОК ЛИТЕРАТУРЫ

1. Алиев Ш.И., Вартанова М.Л., Волкова О.А., Осадчая Г.И., Саякбаева А.А., Юдина Т.Н. [и др.]. Миграция из России в Кыргызстан: демографические и социологические аспекты: [монография] / под общей редакцией Г.И. Осадчей; ФНИСЦ РАН. – М.: Изд-во Экон-Информ, 2023. – 323 с.
2. Саякбаева А.А., Ниязалиев У.С. [и др.]. Экспортный потенциал сельского хозяйства как мейнстрим восстановления экономики // Вопросы устойчивого развития общества. – 2021. – № 12. – С. 244-252.
3. Саякбаева А.А., Ниязалиев У.С. Трудовые ресурсы как основной фактор развития сельского хозяйства // Актуальные вопросы современной экономики. – 2021. – № 12. – С. 1529-1537.
4. Саякбаева А.А., Таалайбек Т. [и др.]. Влияние пандемии COVID-19 на социально-экономическое развитие КР // Реформа. – 2021. – № 3(91). – С. 6-12.

DEVELOPMENT OF THE AGRICULTURAL SECTOR OF THE ECONOMY OF THE REGIONS OF KYRGYZSTAN

SAYAKBAEVA Aiganysh Apyshевна

Doctor of Sciences in Economics, Professor, Professor of the Department of Finance
Kyrgyz National University named after. Zh. Balasagyn

NIYAZALIEV Uran Suerkulovich

Candidate of Sciences in Economics, Doctoral Student
Kyrgyz State Technical University named after. I. Razakova

NURMUKAMBETOVA Jarkyn Kurmanbekovna

Candidate of Sciences in Economics, Associate Professor
Associate Professor of the Department of Finance
Kyrgyz National University named after. Zh. Balasagyn

ESENGELDI kyzy Altynai

Candidate of Sciences in Economics, Associate Professor of the Department of Finance
Kyrgyz National University named after. Zh. Balasagyn
Bishkek, Kyrgyzstan

The article provides a statistical analysis of agriculture as a priority sector of the economy of the Kyrgyz Republic, in particular the gross output of agriculture, hunting, and forestry for all categories of farms and across the territory of the Kyrgyz Republic, including the GDP of crop and livestock production, and shows the increase in the poverty level of the population of the regions of the Kyrgyz Republic etc. For comparison, an analysis of the volume of agricultural production per capita in the EAEU countries is given.

Keywords: gross output of agriculture, hunting, and forestry; livestock farming, crop production, poverty, EAEU countries, investments, migration.

ФИЛОСОФСКИЕ НАУКИ

ФИЛОСОФСКО-МЕТОДОЛОГИЧЕСКИЕ ОСНОВАНИЯ СИТУАЦИОННОГО АНАЛИЗА ЖИЗНЕДЕЯТЕЛЬНОСТИ ЛИЧНОСТИ

БЕЛАН Елена Альбертовна

доктор психологических наук, доцент
профессор кафедры философии, теологии и религиоведения
ФГБОУ ВО «Кубанский государственный университет»
г. Краснодар, Россия

В статье проводится краткий анализ философско-методологических оснований ситуационного подхода в гуманитарных исследованиях. Неопределенность содержания ситуации как теоретического конструкта, амбивалентность и противоречивость составляющих ее субъект-объектных характеристик создает трудности для осмысления и разработки общих основоположений ситуационного подхода. Обосновывается, что диалектический метод наиболее адекватно позволяет раскрыть специфику ситуации как единицы анализа жизнедеятельности личности.

Ключевые слова: личность, субъект, жизнедеятельность, ситуация, пограничная ситуация, ситуационный подход.

Концептуальная проблема ситуационного подхода в гуманитарных исследованиях имеет в своей основе неопределенность научного понимания ситуации как теоретического конструкта, что создает трудности для однозначного определения ситуации как понятия и, как следствие – для выстраивания системных (в том числе, и междисциплинарных) теоретических и эмпирических моделей ситуационного анализа. Размытый понятийный и философско-теоретический аппарат, особенности терминологии различных частных наук не позволяют исследователям выстроить единую теорию ситуаций, вследствие чего они нуждаются в поиске единой методологической основы, создании единого научного языка ситуационных исследований, как этого требуют, в частности, постулаты коммуникативной методологии [4].

Ситуация не может мыслиться сама по себе – она всегда находится в соотношении (пространственном и временном) с субъектом (индивидуальной личностью). Тем самым, ситуация выступает как условная единица жизнедеятельности личности (не только как индивидуального, но и как социально-

го – общественного – субъекта). Поэтому в ситуационном анализе должны с необходимостью присутствовать не только уникальное (единичное), но и особенное, и всеобщее. То есть, ситуация может пониматься в психологическом, социологическом, историческом (политическом и т. п.) контекстах. Это делает ситуацию чрезвычайно сложным теоретическим конструктом, что заставляет исследователей искусственно вычленять те или иные составляющие характеристики ситуации. Вследствие чего методологические возможности ситуационного анализа зачастую редуцированы и не могут быть проявлены в полной мере.

Анализируя понятие ситуации, исследователи указывают на его внутреннюю противоречивость [11; 12]. При этом они отмечают значительный философский потенциал ситуационного подхода [10], позволяющий «раскрыть механизм становления», фиксировать как уникальность, так и всеобщность различных ситуаций в пространственном и временном аспектах реальности [9; 11; 12].

В философском словаре ситуация относится к фундаментальным понятиям экзи-

стенциальной философии, в котором отражается понимание ситуации как способа существования человека в мире [5].

По мнению К. Ясперса, мы всегда «находимся в определенной ситуации» [14]. Утверждая этот факт, Ясперс особо выделяет пограничные ситуации, отличие которых от обыденных состоит в том, что они подчиняют личность, и изменить их человеку не под силу. Как пишет Ясперс, «осознание этих ситуаций... является глубочайшим истоком философии» [14].

Согласно Э. Фромму, «человеческое существование отлично от существования всех других организмов; оно полно постоянной и неустранимой неустойчивости» [13]. Поэтому человек, восстанавливая равновесие, мысленно конструирует картину мира, тем самым устанавливает «систему координат», определяющую его место и способ действия. Эта система и есть человеческая ситуация, предшествующая, по мнению Э. Фромма, рассмотрению индивидуальной личности [13].

П.В. Векленко в качестве предпосылок ситуационного анализа указывает: теоретические взгляды на особую роль субъекта познания в философии И. Канта, эстетике Г.В.Ф. Гегеля; перенос акцента на бытие индивидуально-субъекта в философии А. Шопенгауэра, С. Кьеркегора, Ф. Ницше; понимание ситуации философами-экзистенциалистами (К. Ясперс, М. Хайдеггер и др.); идеи феноменологической традиции (Э. Гуссерль и др.); развитие ситуационных идей в трудах представителей частных наук [1].

П.В. Векленко определяет ситуацию как относительно обособленное «кондиционально-смысловое взаимодействие», опосредуемое индивидуальным или коллективным субъектом [1].

Особое значение в ситуационной концепции П.В. Векленко имеет смысл, который рождается в соприкосновении «между реальностью физической и реальностью интеллигентной», медиатором которого выступает субъект [1, с. 17]. Проецируя смыслы на социальное бытие, субъект делает ситуацию элементом культуры («метаситуацией» в определении П.В. Векленко). Метаситуация предстает как «целенаправленно фиксируемая смысловая структура, определяющая развитие раз-

личных форм общественного сознания и, соответственно, общественное бытие» [1, с. 20].

Такое понимание согласуется с моделями трансситуационных жизненных ориентаций личности в работах Е.Ю. Коржовой [3], где ситуационное, проявившись однажды в индивидуальном, становится особенным (стилем, стратегией), и потом поднимается до всеобщего, выступая как принцип понимания личностью ситуации как единицы опыта.

Ситуация диалектична по своей природе. В ней с необходимостью удерживаются противоположение субъекта и объекта. Вне субъекта нет ситуации – только обстоятельства. И тогда возникает ошибка интерпретации ситуационного как чисто внешнего, случайного, внеположенного личности. Искусственная «элиминация» субъекта из ситуации лишает ее динамики, процессуальности, возможности изменения и развития (преобразования).

Попытка механически объединить внешнее и внутреннее, субъектное и объектное в ситуации также приводит к «методологическому тупику». Внедрение объекта в поле активности субъекта («Я – это не только Я сам, но и мои обстоятельства»), т.е. простое растворение обстоятельств в личности приводит вначале к неоправданному «расширению» границ индивидуальной личности (например, к иллюзии полной зависимости ситуации от личности, вторичности ситуации по отношению к личности и определяющей роли личности над ситуацией [7; 8]), а затем – и к потере личностной определенности (как это представлено, например, в философии Ортеги-и-Гассета – «человек массы» [6]).

Между тем Г.В.Ф. Гегель, исследуя эстетические основы бытия, особо отмечает, что для возникновения ситуации внешних обстоятельств недостаточно. Поскольку природа – это только инобытие Духа, а именно в человеке Идея обретает полноту саморазвертывания, внешние обстоятельства вне определяющего их в рефлексии субъекта, не могут выступать самостоятельными основаниями для определения ситуации. В то же время субъект в своей рефлексии через внешние обстоятельства устанавливает и осознает внутренние противоречия ситуации – и именно с этого факта ситуация об-

ретаает смысл и определенность существования для субъекта [2].

Тем самым, на наш взгляд, именно диалектический метод Гегеля позволит выстроить целостную методологию ситуационного анализа в единстве всеобщего, особенного и единичного контекстов.

Можно согласиться с позицией видного теоретика ситуационного подхода Н.М. Солодухо, что ситуация есть «интегративная характеристика мира», вследствие чего мир есть «система ситуаций» [11]. Позволю лишь уточнение – «эмпирический мир». По-

скольку, если мыслить абсолютные категории, соотносимые с категорией вечности, ситуация теряет свою специфичность: вне категории времени ситуационный анализ как методологическая позиция лишается определенности и поэтапной завершенности. А привлекательность ситуационного анализа эмпирического материала именно в том и состоит, что во всеобщем позволяет различать особенное и индивидуальное, в бесконечном – конечное, в закономерном – вариативное, в общечеловеческом – индивидуально-личностное.

СПИСОК ЛИТЕРАТУРЫ

1. *Векленко П.В.* Ситуационный подход в познании: автореф. дис. ... д. филос. наук. – Барнаул, 2013. – 31 с.
2. *Гегель Г.В.Ф.* Лекции по эстетике: [в 2 т.] / пер. Б.Г. Столпнера. – СПб: Наука, 2007.
3. *Коржова Е.Ю.* Психология жизненных ориентаций человека. – СПб.: Изд-во Русской христианской гуманитарной акад., 2006. – 383 с.
4. *Мазилев В.А.* Методология психологической науки: история и современность. – Ярославль: ЯГПУ им. К.Д. Ушинского, 2017. – 419 с.
5. Новый философский словарь. – URL:<https://rus-new-philosophydict.slovaronline.com> (дата обращения: 25.09.2023).
6. *Ортега-и-Гассет Х.* Восстание масс. – М.: АСТ, 2002. – 509 с.
7. *Петровский В.А.* Человек над ситуацией. – М.: Смысл, 2010. – 559 с.
8. *Реан А.А.* Психология личности. – СПб.: Питер, 2013. – 288 с.
9. *Сабирзянов А.М.* Проблема социальной и личностной ситуации в экологической философии: дис. ... канд. филос. н. – Казань, 2008. – 207 с.
10. *Солодухо М.Н.* «Ситуация» как концепт и понятие в философском знании // Вестник КазГУКИ. – 2015. – № 3. – URL:<https://cyberleninka.ru/article/n/situatsiya-kak-kontsept-i-ponyatie-v-filosofskomznanii> (дата обращения: 25.09.2023).
11. *Солодухо Н.М.* Ситуационность бытия: концептуальные принципы // Ученые записки Казанского университета. – 2012. – Т. 154, кн. 1: Гуманитарные науки. – С. 173-179.
12. *Солодухо Н.М.* Характеристика ситуации и сущность ситуационного подхода как средства познания // Ситуационные исследования. Выпуск 1: Ситуационный подход. По материалам всероссийского семинара / под общ. ред. проф. Н.М. Солодухо. – Казань: Изд-во Казан. гос. техн. унт-та, 2005. – 184 с.
13. *Фромм Э.* Человек для себя: исследование психологических проблем этики: пер. с англ. [и послесл.] Л.А. Чернышевой. – Минск: Коллегиум, 1992. – 253 с.
14. *Ясперс К.Т.* Введение в философию. – URL:<http://ru.philosophy.kiev.ua/> (дата обращения: 25.09.2023).

PHILOSOPHICAL AND METHODOLOGICAL FOUNDATIONS OF SITUATIONAL ANALYSIS OF A PERSON'S LIFE ACTIVITY

BELAN Elena Albertovna

Doctor of Psychology Professor of the Department of Philosophy, Theology and Religious Studies
Kuban State University
Krasnodar, Russia

The article provides a brief analysis of the philosophical and methodological foundations of the situational approach in humanitarian studies. The uncertainty of the content of the situation as a theoretical construct, ambivalence and inconsistency of its constituent subject-object characteristics creates difficulties for understanding and developing the general principles of the situational approach. It is proved that the dialectical method most adequately allows to reveal the specifics of the situation as a unit of analysis of a person's life activity.

Keywords: personality, subject, vital activity, situation, borderline situation, situational approach.

УЧЕНИЕ ОБ АФФЕКТАХ Б. СПИНОЗЫ, ИЛИ ПОЧЕМУ БОГ НЕ ОБЯЗАН НАС ЛЮБИТЬ

ХУСАИНОВА Александра Эдуардовна

бакалавр философии, магистрант
ФГБОУ ВО «Кубанский государственный университет»
г. Краснодар, Россия

В философии Б. Спинозы онтологическая проблематика рассматривается через призму нравственности. Данная статья посвящена одному из ключевых учений в системе Б. Спинозы – учению об аффектах. Проведен философский анализ избранных частей трактата «Этика», посвященных таким понятиям, как субстанция, природа, Бог и аффекты. Рассматриваются философские взгляды голландского мыслителя, прослеживается эволюция взглядов на зависимость субъекта от Бога.

Ключевые слова: Спиноза, мораль, душа, аффекты, Бог, интеллектуальная любовь, этика.

Новоевропейская эпоха начинается с победы принципов научного знания над религиозными средневековыми представлениями о мире. Теперь на первый план выходят вопросы рационального познания и поиск путей, ведущих к истине. Многие философы того времени пытались совместить в своей системе нравственные вопросы и онтологическую проблематику. А.А. Ковалев отмечает «неоднозначность и противоречивость» формирующейся в Новое время этической парадигмы, причиной чего называет влияние господствовавшей в философии Средневековья диалектики добра и зла [6].

В философии Б. Спинозы этический аспект основан на метафизическом. Это порождает

некую двойственность этических категорий. Как указывает А.Г. Гаджикурбанов, у Б. Спинозы «в этическом же контексте природа порождающая представляет Бога, поскольку Он рассматривается как свободная причина (*causa libera*). В отличие от нее, природа порожденная включает в себя все, что следует из необходимости божественной природы, т. е. все модусы атрибутов Бога. Человек тоже рассматривается в качестве определенного модуса субстанции» [1, с. 155].

В философской системе Бенедикта Спинозы ярко прослеживается пантеистическая традиция, согласно которой человеческая деятельность рассматривается как самореализация Бога. В этой связи мы сталкиваемся

с одной стороны с эгоистической сущностью субъекта, а с другой – с попыткой возвысить его (этот субъект) с помощью познания. Это противоречие снимается в интеллектуальной любви субъекта к Богу-Природе, которая является ступенью истинного познания.

Этическое учение в рационалистический период развития мысли становится попыткой решения проблемы существования. Так, человеческие страсти здесь рассматриваются как одна из реальностей Природы, а не как слабости или недостатки, что было характерно для средневековой эпохи. Философ предполагает, что страсти рождаются из влечения («*conatus*»), которое сопровождается соответствующей идеей, появляющейся в результате работы нашего разума. Однако нам необходимо различать понятие «идея» и понятие «аффект», которые хоть и представляют собой две разновидности модуса мысли, но по своей природе отличны друг от друга. Классическое понимание идеи соответствует объективной действительности, т. е. репрезентативному модусу мысли. Аффект понимается как «смутная идея о наличии жизненной силы в теле либо в одной из его частей, присутствующей в большей или меньшей степени» [7, с. 136], т. е. не создает отношения мысли к объекту.

Сложность исследования в текстах философов Нового времени представлений об аффекте отмечает М.А. Горюнов [3]. Латинское *affectus* приобретает форму нерепрезентативного модуса мысли, поскольку он «складывается из переживаемого или пережитого перехода от одной степени совершенства на другую, – в той степени, в какой этот переход определяется идеями» [5, с. 13]. Таким образом, «аффект» у Спинозы понимается, как способность действовать.

Эта человеческая способность к действию может иметь как позитивную («аффект удовольствия»), так и негативную («аффект неудовольствия») коннотацию. Она находит свое воплощение в модусах абсолютного мышления или протяженности, исходящих из Бога-Природы.

У Спинозы, как и у Декарта, аффекты возникают благодаря двум аспектам – влиянию воздействия внешнего мира и осознанию этого самого влияния. Поэтому философ

разделяет аффективные состояния на две категории: пассивные, при которых человек сталкивается со смутной «идеей», и активные, которые появляются посредством адекватной причины.

Спинозовское учение об аффектах неразрывно связано с понятием «душа», учитывая которое мы неизбежно сталкиваемся с так называемым методологическим правилом: духовные реакции имеют своей начальной причиной воздействие тел природы на человеческое тело. Так, под душой мыслитель понимает возможность нашего восприятия, как состояний собственного тела, так и идей этих состояний.

Следует сделать отступление и сказать, что субъект всегда находится между «двух огней»: с одной стороны, на него оказывают влияние внешние факторы, а с другой – внутренние желания. Именно из-за этого, казалось бы, «конфликта», человек склонен попадать в плен аффектов, которые и не позволяют ему увидеть целостную картину Природы. Примирением для этих двух компонентов выступает момент познания, который позволяет человеческой свободе высвободиться и обуздать страсти. По словам, А.Г. Гаджикурбанова, «в субъективной сфере актуализации моральных начал «добро и зло мыслятся как аффективные состояния нашего тела и ума. Это телесные изменения, с которыми связаны особые переживания (*passiones*), или аффекты ума, – радость и печаль» [1, с. 166].

Спиноза также отмечает, что разум полностью заменяет собой аффекты, поскольку становится не просто знанием, а самой любовью, что выходит за пределы простой детерминации и начальной рефлексии. Субстанциональность человека определяется интеллектуальной любовью, которая посредством включения его во всеобщую взаимосвязь мира делает человека причастным Природе [4, с. 351].

Моральное совершенство, то есть достижение тождества объекта и субъекта, достигается с помощью третьего рода познания, а именно – на основе интеллектуальной интуиции, воспринимающей все в качестве модусов божественных атрибутов. Такое познание не только возвеличивает человека, но и

открывает индивиду добродетель, заключенную в бесконечной любви Бога к самому себе, то есть в «*amor Dei intellectualis*» («интеллектуальной любви к Богу»).

Примечательно, что в своей «Этике» Бенедикт Спиноза уходит от традиционных средневековых представлений о божественной любви. Так, Бог (а здесь он отождествляется также и с природой, и с субстанцией) не творит мир любовью и разумом, поскольку они еще суть конечные модусы, присущие только порожденной природе. Бог-Природа-Субстанция не может «любить» в привычном для нас смысле этого слова, так как его единственной деятельностью может быть лишь созерцание, в котором он творит не только себя, но и все сущее.

Однако нельзя проигнорировать тот факт, что в этическом учении голландского мыслителя мы сталкиваемся с божественной любовью иного порядка. Заключенная в нас самих, эта любовь выражается через наш аффект удовольствия, появляющийся по отношению к нам же. Так, через эту «божественную любовь, обращенную к самой себе же» мы и приходим к той субстанциональной любви, открывающей нам высшую категорию морали. Субъект, познавший в этой «интеллектуальной любви» субстанциональное единство бытия, уже не может быть затронут никакими страстями и житейскими трудностями. Мораль в философии Спинозы, таким образом, не только внутреннее отношение субъекта к миру, но особое состояние души.

Интересным моментом в понимании фило-

софии Спинозы является и факт отсутствия в Природе «совершенства» и «несовершенства». Как мы знаем, эти два определения есть еще лишь конечные модусы человеческого мышления, рожденные сопоставлением произведенных индивидом предметов с реальностью. В акте сравнения разных модусов мышления друг с другом и в соотношении их с самим человеком субъект создает такие составляющие как «зло» и «добро», онтологическое бытие которых отсутствует в системе философа.

В результате Спиноза приходит к выводу, что классические этические категории «добра» и «зла» («хорошего» и «плохого») трансформируются в представления о пользе и ее отсутствии соответственно: «Я понимаю под хорошим то, что нам достоверно известно как полезное. Под плохим, наоборот, – то, что, как нам достоверно известно, препятствует обладанию добром» [7, с. 287]. На основании вы сказанного выше можно сказать, что «добродетель» становится не чем иным, как достижением пользы, а противоположный «порок» – ее отсутствием. Согласно А.Г. Гаджикурбанову, «человек никогда не станет суверенным субъектом своих действий и с трезвой любовью будет принимать свою зависимость от первичной Причины своего бытия (это и есть *Amor Dei intellectualis*)» [2, с. 13].

Подводя итог, мы можем сделать вывод, что учение об аффектах является важной частью «Этики», согласно которой мы понимаем, что являемся «духовными автоматами» [5, с. 14] с вечно сменяющимися идеями, составляющими человеческое существование.

СПИСОК ЛИТЕРАТУРЫ

1. Гаджикурбанов А.Г. Спиноза // Философская антропология. – 2018. – Т. 4, № 2. – С. 152-185.
2. Гаджикурбанов А.Г. Спиноза о преодолении аффектов // Вестник Пермского университета. Философия. Психология. Социология. – 2013. – № 2(14). – С. 5-14.
3. Горюнов М.А. К методологии исследования представлений об аффекте в текстах философов-классиков (Спиноза, Юм, Кант) // Философия и культура. – 2014. – № 1(73). – С. 31-39.
4. Гусейнов А.А., Иррлитц Г. Краткая история этики. – М.: Мысль, 1987. – 589 с.
5. Делез Ж. Лекции о Спинозе / пер. с франц. Б. Скуратова. – М.: Ад Маргинем Пресс, сор. 2016. – 215 с.
6. Ковалев А.А. Особенности диалектики добра и зла в работах философов раннего Нового времени (Т. Гоббс, Б. Спиноза, Г. В. Лейбниц) // Философия и культура. – 2021. – № 3. – С. 85-100.
7. Спиноза Б. Сочинения: В 2 т. / вступ. ст. К.А. Сергеева, И.С. Кауфмана. – СПб.: Наука, 1999. – Т. 1. – 489 с.

THE DOCTRINE OF B. SPINOZA 'S AFFECTS, OR WHY GOD DOESN'T OBLIGED TO LOVE US

KHUSAINOVA Alexandra Eduardovna

Bachelor of Philosophy, Undergraduate Student
Kuban State University
Krasnodar, Russia

In the philosophy of B. Spinoza, ontological problems are considered through the prism of morality. This article is devoted to one of the key teachings in the system of B. Spinoza – the doctrine of affects. A philosophical analysis of selected parts of the treatise «Ethics» devoted to such concepts as substance, nature, God and affects is carried out. the philosophical views of the Dutch thinker are considered, the evolution of views on the dependence of the subject on God is traced.

Keywords: Spinoza, morality, soul, affects, God, intellectual love, ethics.

ФИЛОЛОГИЧЕСКИЕ НАУКИ

СИСТЕМА ПОНЯТИЙНЫХ ПРИЗНАКОВ РУССКОЯЗЫЧНОГО КОНЦЕПТА *ТРИУМФ*

БОДРИКОВ Алексей Борисович

кандидат филологических наук, доцент

Военный институт (инженерно-технический)

ФГКВОУ ВО «Военной академии материально-технического обеспечения

им. генерала армии А.В. Хрулева»

г. Санкт-Петербург, Россия

В статье рассматривается процесс развития системы понятийных признаков русскоязычного концепта триумф. Устанавливается место данного концепта в общей концептосфере русского языка и его принадлежности к классу военных концептов и макроконцептов, объединенных набором единых признаков (охота, погоня). Определен статус данного концепта как заимствованного в русской лингвокультуре, установлены его этимологические связи с латинским, греческим и немецким языками. Выявлена система мотивирующих признаков данного концепта. Прослежен процесс развития мотивирующих признаков в понятийные на протяжении двух исторических периодов (XVIII-XIX и XX-XXI вв.). Сделан вывод о поступательном расширении понятийной части данного концепта, что обусловлено как причинами внутреннего (языкового) плана, так и причинами внешними, предопределенными культурно-историческими и общественными тенденциями.

Ключевые слова: концепт, макроконцепт, военные концепты, понятийные признаки, мотивирующие признаки, лингвокультура.

XX век ознаменовался появлением новых направлений в лингвистике – когнитивной лингвистики и лингвокультурологии. Когнитивная лингвистика помещает в центр рассмотрения ментальную область осознания действительности и особенности языкового отображения результатов осмысления окружающей действительности, лингвокультурология затрагивает вопросы взаимоотношения языка и культуры.

В центре исследований находятся концепты и лексические единицы, их вербализующие, семантика данных единиц и соответствующие языковые формы. Особое внимание уделяется их национально-культурной специфике.

Лингвокультурологического подхода к пониманию сути концепта придерживаются такие исследователи как: Н.Д. Аругюнова [1], С.Г. Воркачев [3], В.И. Карасик [5], В.А. Маслова [8], Г.Г. Слышкин [11], Ю.С. Степанов [12], В.Н. Телия [13] и др.

Как вербализованный в языковой форме

смысл трактуют концепт А. Вежбицкая [2], В.В. Колесов [6], В.В. Красных [7], М.В. Пименова [9] и др.

Исследователи отмечают, что существует «непрерывная тенденция к трансформации окружающей действительности», которая «вносит изменения в сознание, образ мышления людей, а значит и в концепт – основную единицу ментальности, что позволяет сделать вывод об изменчивости концептов в новых исторических условиях и об их постоянстве в роли основных хранителей культурно значимой информации» [4, с. 26].

Концепт, как феномен языка и, одновременно, культуры народа продолжает оставаться в центре многих современных научных исследований. Попытка рассмотреть данный феномен в позиции различных лингвистических подходов значительно расширяет научную базу и позволяет провести всесторонний анализ данного образования.

Концепт *триумф*, функционирующий в

русской лингвокультуре, относится к числу милитарных, входящих в общее смысловое поле милитарного макроконцепта *армия* и объединенных общим признаком *охота*. Милитарные концепты образуют особое структурно-семантическое и функциональное единство, в которое входит и концепт *триумф*, относящийся в русской лингвокультуре к числу заимствованных.

Проведенный анализ показал, что на настоящий момент в лингвистической литературе отсутствуют работы, посвященные исследованию различных сторон концепта *триумф* и, таким образом, обращение к рассмотрению его структуры, выявление системы его понятийных признаков предопределяет актуальность и научную новизну разрабатываемой тематики.

Основу любого концептуального образования составляет сформировавшаяся система мотивирующих признаков, на основе которых впоследствии происходит формирование и развитие понятийной базы концепта.

Как было указано, рассматриваемый концепт является заимствованным в русском языке и культуре. М. Фасмер относит появление данного концепта в русском языке к периоду XVIII в., считая, что данная лексическая единица пришла в русский язык «через немецкий Triumph из латинского triumphus от греч. θρίαμβος “тройной шаг”» [14, с. 103]. Первоначально *триумф* означал «ритуальное праздничное шествие в честь бога вина и веселья Вакха (сына Зевса и Семелы, который по одной из легенд был фригийским или фракийским богом и более известным под именем Бахус или Дионис). Согласно другой версии в Древнем Риме существовала традиция, именуемая triumphus и заключающаяся в том, что победители и их войска после очередной победы участвовали в церемонии торжественного вхождения в столицу империи; триумфатор (победитель) въезжал на колеснице, запряженной белыми лошадьми. К этой же традиции относят возведение триумфальных арок, через которые проходили войска.

В словаре Н.М. Шанского этимологическая основа лексической единицы *триумф* прослеживается начиная с конца XVII в. По мнению исследователя данная лексическая единица

пришла «из немецкого языка, где Triumph < лат. triumphus, передающего греч. thriambos “гимн” (в честь Вакха) > “торжественный въезд в Рим” > «триумф», сложения tri “три” и ambos “шаг”» [15]. В «Словаре русского языка XI–XVII вв.» глагол *триумфати* приводится в значении «радоваться, торжествовать» и его появление относится к 1497 г. [10, с. 166].

Данные Национального корпуса русского языка фиксируют первое употребление слова *триумф* в русском языке в 1752 г. М.В. Ломоносовым.

Проанализированный нами материал двенадцати толковых и этимологических словарей русского языка позволил выявить семнадцать мотивирующих признаков анализируемого концепта, в частности: `Вакх/ вакхический`, `въезд`, `гимн/ песнь`, `Дионис`, `жизнь`, `зрелище`, `победное`, `празднество`, `радоваться`, `Рим`, `стих`, `торжественный`, `торжество/ торжествовать`, `три/ тройной`, `шаг`, `шествие`, `честь`, которые объединены нами в шесть блоков: 1) праздничное представление (`въезд`, `зрелище`, `празднество`, `шествие` и др.); 2) война (`победное`); 3) эмоциональное состояние (`радоваться`, `торжество/ торжествовать`); 4) жизнь (`жизнь`); 5) Бог (`Вакх/ вакхический`, `Дионис`); 6) ритуал (`стих`, `три/ тройной`, `шаг`).

Развитие понятийных признаков данного концепта происходит на протяжении длительного исторического периода - с XVIII по XXI в. Понятийные признаки концепта *триумф* в период XVIII–XIX вв. рассматривались нами на материале пяти словарей, в результате чего нами были выявлены 22 понятийных признака: `Вакх/ вакхический`, `воинский`, `встреча`, `въезд`, `гимн/ песнь`, `Дионис`, `жизнь`, `позор/ зрелище`, `назначенный`, `победитель`, `победное`, `празднество`, `радованный/ радоваться`, `Рим`, `слава`, `стих`, `торжественный`, `торжество/ торжествовать`, `три/ тройной`, `шаг`, `шествие`, `честь`.

Пять понятийных признаков являются новыми и появились у данного концепта в данный период: `встреча`, `назначенный`, `победитель`, `слава`, `торжественный`. Некоторые понятийные признаки перешли из разряда мотивирующих в понятийные в неиз-

менном виде: `въезд`, `жизнь`, `победное`, `торжество/ торжествовать`, `шествие`; другую часть составили мотивирующие признаки, сохранившиеся у данного концепта, но претерпевшие некоторые изменения: `позор` – `зрелище` (мотивир.), `радованный` – `радоваться` (мотивир.).

Языковой материал Национального корпуса русского языка (НКРЯ) подтвердил актуальность большего числа найденных в словарях понятийных признаков концепта *триумф* в период XVIII–XIX вв., а также сохранившихся мотивирующих признаков. Однако, в Национальном корпусе не удалось найти таких мотивирующих признаков, как: `гимн/ песнь`, `победное`, `празднество`, `Рим`, `стих`, `три/ тройной`, `шаг`, `честь`.

Проверка актуальности понятийных признаков концепта *триумф* по материалу НКРЯ языка показала актуальность не найденных в словарях XVIII–XIX вв. семи мотивирующих признаков (обнаруженных на предшествующем этапе анализа): `гимн/ песнь`, `победное`, `празднество`, `Рим`, `три/ тройной`, `шаг`, `честь`. Такие признаки, как: `Вакх/ вакхический`, `Дионис` и `стих` не показали актуальности. В то же время анализ языкового материала НКРЯ позволил зафиксировать появление в рассматриваемый период новых понятийных признаков данного концепта: `великий`, `венок`, `воздвигать (памятник)`, `воинский`, `война`, `войско`, `ворота`, `выдающийся/ блестящий/ блистательный`, `добыча`, `достижение`, `завершение`, `заставить`, `знамена`, `колесница`, `ликовать`, `марш`, `награда`, `необычность`, `неприятель`, `парад`, `полководец`, `помпа`, `почесть`, `присутствие`, `соблазн`, `сопровождать`, `толпа (народа)`, `трофеи`, `успех`.

В период XVIII–XIX вв. выявлены следующие тенденции в развитии базовой части структуры концепта *триумф*: 1) ряд мотивирующих признаков сохраняют актуальность (`въезд`, `жизнь`, `торжество/ торжествовать`, `шествие`); 2) некоторые мотивирующие признаки сохраняются в первоначальном виде или незначительно трансформируются (`позор` – `зрелище` (мотивир.), `радованный` – `радоваться` (мотивир.)); 3) часть мотивирующих признаков не зафиксирована в словарях,

но выявлена при анализе НКРЯ, что позволяет сделать вывод об их актуальности (`гимн/ песнь`, `победное`, `помпа`, `празднество`, `Рим`, `три/ тройной`, `шаг`, `честь`); 4) актуальность трех мотивирующих признаков (`Вакх/ вакхический`, `Дионис` и `стих`) не подтвердилась; 5) в структуре концепта *триумф* появляются новые понятийные признаки, часть которых выявлена на основе данных словарей (`встреча`, `назначенный`, `победитель`, `слава`, `торжественный`); другая часть – на основе анализа языкового материала (`великий`, `венок`, `воздвигать`, `война`, `воинский`, `войско`, `выдающийся/ блестящий/ блистательный`, `добыча`, `достижение`, `заставить`, `знамена`, `игра`, `колесница`, `ликовать`, `марш`, `награда`, `необычность`, `неприятель`, `памятник`, `парад`, `полководец`, `почесть`, `присутствие`, `соблазн`, `сопровождать`, `толпа (народа)`, `трофеи`, `успех`). Таким образом, общее количество понятийных признаков концепта *триумф* в данный период составило 51 единицу.

Выявленные понятийные признаки можно объединить в девять тематических блоков: 1) праздничное представление; 2) война; 3) эмоциональное состояние; 4) жизнь; 5) Бог; 6) ритуал; 7) общество; 8) оценка; 9) знаки и символы.

Исследование понятийных признаков концепта *триумф* в период XX–XXI вв. также проводилось на основе анализа данных 12 словарей, материал которых показал наличие у данного концепта 46 понятийных признаков, в том числе: `арка`, `Бог (вина и веселья)`, `Вакх/ вакхический`, `возвращение`, `воздавать`, `воздвигать`, `военный`, `воинский`, `ворота`, `выдающийся/ блестящий`, `гимн/ песнь`, `победа`, `победитель/ триумфатор`, `почесть`, `почет`, `праздник/ празднество`, `приветствие`, `слава`, `толпа (народа)`, `торжество/ торжествовать`, `трофеи`, `успех`, `честь`, `шествие` и др.

Восемь признаков, выявленные в предыдущий период развития его структуры, в словарях XX–XXI вв. не были найдены, среди них: `гимн / песнь`, `Дионис`, `жизнь`, `зрелище`, `назначенный`, `стих`, `три/ тройной`, `шаг`.

Анализ НКРЯ показал актуальность в

данный период всех признаков, полученных в результате анализа данных словарей, за исключением двух – *Дионис* и *магистраты*. Кроме того, изучение языкового материала позволило найти ряд понятийных признаков концепта *триумф*, не обнаруженных в словарях этого периода: *великий*, *венок*, *война*, *впечатление*, *добиться*, *добыча*, *достижение*, *завершение*, *заслуга*, *заставить*, *знак/ символ*, *знамена*, *игра*, *испортить*, *испытание*, *награда*, *обман*, *обряд*, *овации*, *подношения*, *памятник*, *переживание*, *подвиг*, *полет*, *помпа*, *поражение*, *присутствие*, *процессия*, *путь*, *сражаться*, *умаление*, *цветы*, *(церемониальный) марш*, *чувство*, *шум*.

Выявленные в период XX–XXI вв. 86 понятийных признаков концепта *триумф* мы объединили в одиннадцать блоков: 1) праздничное представление; 2) война; 3) эмоциональное состояние; 4) жизнь; 5) Бог; 6) ритуал; 7) общество; 8) оценка; 9) знаки и символы; 10) человек; 11) театр.

Общее количество понятийных признаков концепта *триумф* в период XX–XXI вв., установленных на основе анализа данных словарей и выявленных при анализе языкового материала НКРЯ составило 88 позиций.

Динамика изменений концепта *триумф* наглядно демонстрирует его значимость для языка и культуры в целом, а также его способность к трансформации под влиянием как внешних, так и внутриязыковых факторов.

Подводя итог проведенному исследованию, укажем, что на протяжении всего периода его функционирования в языке у концепта *триумф* наблюдается заметное увеличение числа понятийных признаков: с 89 в XVII–XIX вв. до 141 в XX–XXI вв., что под-

тверждает, во-первых, значимость данного концепта для русской лингвокультуры и, во-вторых, его активный характер в языке.

Кроме развития мотивирующих признаков данного концепта до уровня понятийных и значительного увеличения количества понятийных признаков в процессе его функционирования, в структуре концепта *триумф* прослеживается ряд значимых тенденций. Ряд понятийных признаков теряют свою актуальность; это касается признаков, входящих в блок «результат битвы», из которого исчезает такой понятийный признак, как *принудить/ понудить*.

Гораздо большее количество понятийных признаков данного концепта хотя и не исчезают, но претерпевают некую трансформацию. В блоке «война» понятийный признак *бороться* трансформируется в *борьба/ в борьбе*, признак *сражаться* преобразуется в *сражение*, признак *наносить* переходит в *наносить/ нанести* в блоке «горе» понятийный признак *беда/ бедствие* превращается в *бедствовать/ беды*; понятийный признак из блока «результат битвы» *завершение* трансформируется в *закончиться*. В блоке «знаки и символы» понятийный признак *знамена* трансформируется в *знамя*; в блоке «сила» признак *перебороть/ побороть* становится *побороть*.

Проведенный анализ показывает поступательное расширение как понятийной части данного концепта, так и военной сферы и военной концептосферы современной русской лингвокультуры, что обусловлено как причинами внутреннего (языкового) плана, так и причинами внешними, определенными культурно-историческими и общественными тенденциями.

СПИСОК ЛИТЕРАТУРЫ

1. Арутюнова Н.Д. Язык и мир человека. – М.: Языки русской культуры, 1999. – 896 с.
2. Вежбицкая А. Понимание культур через посредство ключевых слов / пер. с англ. А.Д. Шмелева. – М.: Языки славянской культуры, 2001. – 288 с.
3. Воркачев С.Г. Лингвокультурология, языковая личность, концепт. Становление антропоцентрической парадигмы в языкознании // Филологические науки. – 2001. – № 1. – С. 64–72.
4. Здановская Л.Б. Концепт «строительство (стройка) / construction»: особенности реализации в русской и английской лингвокультурах: дис. ... канд. филол. наук. – Краснодар, 2010. – 197 с.

5. Карасик В.И. Языковой круг: личность, концепты, дискурс. – Волгоград: Перемена, 2002. – 477 с.
6. Колесов В.В., Пименова М.В. Концептология: учебное пособие. – Кемерово: Кузбассвуиздат, 2011. – 248 с.
7. Красных В.В. От концепта к тексту и обратно // Вестник Московского университета. Сер. 9. – Филология. – 1998. – № 1. – С. 53-70.
8. Маслова В.А. Когнитивная лингвистика: учебное пособие. – Минск: ТетраСистемс, 2005. – 256 с.
9. Пименова М.В. Исконные и заимствованные концепты как предмет изучения когнитивной лингвистики // Колесов В.В., Пименова М.В. Концептология: учебное пособие. – Кемерово: Кузбассвуиздат, 2011. – С. 139-143.
10. Словарь русского языка XI–XVII вв. – М.-СПб.: Нестор-История, 2015.
11. Слышкин Г.Г. Лингвокультурные концепты прецедентных текстов: дис. ... канд. филол. наук. – Волгоград, 1999. – 179 с.
12. Степанов Ю.С. Константы. Словарь русской культуры. – М.: Языки русской культуры, 2001. – 990 с.
13. Телия В.Н. Русская фразеология. Семантический, прагматический и лингвокультурологический аспекты. – М.: Языки русской культуры, 1996. – 288 с.
14. Фасмер М. Этимологический словарь русского языка: в 4-х т. Т.4. М.: Прогресс, 1986. – 486 с.
15. Шанский Н.М. Этимологический словарь русского языка. – URL:<https://lexicography.online/etymology/т/триумф/> (дата обращения: 05.12.2023).

SYSTEM OF CONCEPTUAL FEATURES OF THE RUSSIAN CONCEPT *TRIUMPH*

BODRIKOV Alexey Borisovich

Candidate of Sciences in Philology, Associate Professor
Military Institute (Engineering and Technical)

Military Academy of Logistics named after General of the Army A.V. Khrulev
St. Petersburg, Russia

The article examines the process of the system of conceptual features of the Russian language concept triumph development. The place of this concept in the general conceptual sphere of the Russian language and its belonging to the class of military concepts and macro-concepts, united by a set of common features (hunting, pursuit), has been established. The status of this concept as a borrowed one in the Russian linguoculture has been determined, and its etymological connections with the Latin, Greek and German languages have been established. A system of motivating features of this concept has been stated. The process of development of motivating features of this concept into conceptual ones is traced over two historical periods (18th – 19th and 20th–21st centuries). A conclusion has been made about the progressive expansion of the conceptual part of this concept, which in its base has both internal (linguistic) and external reasons, predetermined by cultural, historical and social trends.

Keywords: concept, macroconcept, military concepts, conceptual features, motivating features, linguoculture.

ЮРИДИЧЕСКИЕ НАУКИ

ПРАВО ГРАЖДАН НА ОБРАЩЕНИЕ: ИСТОРИЯ И СОВРЕМЕННОСТЬ

ГАЙСЕНКО Ольга Анатольевна

магистрант

ФГБОУ ВО «Уральский государственный экономический университет»
г. Екатеринбург, Россия

Право граждан на обращение одно из самых древних, однако нормативное закрепление получило относительно недавно. В статье приводятся первые упоминания права на обращение. Анализируется практика закрепления права на обращение в современных конституциях и международных актах. Отдельно исследуется становление конституционного права на обращение в России: появление в Конституции РФ и принятие специализированного закона, а также поправок к нему (в том числе поправок 2023 г.).

Ключевые слова: право на обращение, заявитель, конституционное право, закон об обращениях, гражданин, адресат.

Начать следует с того, что обращения граждан к представителям власти как фактическая действительность неизбежно появились вместе с государством. Возникло расщепление на управляемых и управляющих и для коммуникации между ними неизбежно возник институт обращений. Вместе с тем это общение вряд ли имело какие-либо правовые рамки, хотя с течением времени скорее всего «обрастало» обрядами и традициями, связанными с подачей обращения. Вместе с тем эти традиции скорее отражали общие этикетные правила при общении нижестоящего с вышестоящим и естественно не фиксировались в первых правовых источниках.

Считается, что правовое регулирование обращений граждан впервые оформилось в Великобритании – стране прародительнице современного парламентаризма. «Неограниченное право подданных обращаться с ходатайствами к королю» было установлено Биллем о правах 1689 г. При этом дополнительно подчеркивалось, что «всякое задержание и преследование за такое ходатайство» являлось недопустимым. В последующем это право нашло отражение в Конституции Франции 1791 г. предоставившей право «свободно обращаться к установленным органам власти с петициями, подписанными отдельными гражданами».

Сегодня право на обращение можно встретить во многих конституциях различных стран (ФРГ, Италия, Швейцария, Румыния, Япония и др.). Однако, как это ни удивительно, далеко не во всех. Как отмечается в диссертационном исследовании А.В. Савоськина, лишь около трети конституций мира содержат упоминания о праве граждан на обращение, и еще меньшее количество конституций – детализацию этого права [5, с. 188].

Можно говорить о косвенном закреплении этого права в международных актах, однако, универсальное и общепризнанное право индивида на обращение в международном праве отсутствует. Причин тому несколько, но основная, как кажется, заключается в том, что юридическая категория «право на обращение» является прежде всего гарантией соблюдения других прав, и в международных актах она как бы растворяется в конкретных способах защиты. Так, при анализе Всеобщей декларации прав человека можно выделить лишь универсальное право каждого на защиту (ст. 7) и корреспондирующую ему гарантию эффективного восстановления в правах компетентными национальными судами (ст. 8). Безусловно, и ст. 7 и ст. 8 Всеобщей декларации прав человека предполагают подачу гражданином обращения, одна-

ко обращения в этом случае лишь составная часть названных прав, тогда как в качестве самостоятельного субъективного право на обращение не закрепляется.

Относительно невысокая популярность нормативного закрепления права на обращения в международных актах и зарубежных конституциях может иметь разные причины. Одна из таких причин кроется в особенностях зарубежной терминологии. Категория «обращение» является обобщенной и охватывает значительный перечень видов: предложение, заявление, жалоба, ходатайство, письмо, петиция, наказ, запрос и т. д., направляемых в самые различные органы публичной власти, а в отдельных случаях и частным организациям. В зарубежном законодательстве такой термин как обращение практически не встречается, вместо него активно используется термин «петиция», непривычный для российской правовой науки. Часто речь идет не об обращениях в целом, а об отдельных их видах.

Наиболее привычным для отечественной юриспруденции является термин «обращение гражданина». Его выделение было необходимо не только для обозначения особого субъектного состава возникающего правоотношения (одним из участников которого обязательно является гражданина либо объединение граждан), но и было необходимо для отграничения обращений граждан от иных толкований термина обращение, а также для обособления при осуществлении законодательного регулирования.

В Российской Федерации право на обращение оказалось конституированным, то есть закрепленным в Основном законе страны только в 1993 г., а именно в его ст. 33. При этом очень долгое время конкретное содержание этого права определялось исключительно конституционной формулировкой, поскольку соответствующий федеральный закон (который бы расшифровал конституционный текст) отсутствовал. Это порождало ряд вопросов и прежде всего вопрос о принадлежности права на обращение.

Дело в том, что ст. 33 Конституции РФ стоит как бы на границе политических и социально-экономических прав [2, с. 66]. Как известно, политические права принадлежат только граж-

данам РФ, причем совершеннолетним гражданам, а социально-экономические права – всем. Вот и возникал закономерный вопрос: право на обращение – это политическое право (а значит иностранцы не могут им пользоваться) или оно социально-экономическое (а значит оно предоставлено всем)? Эту и многие другие правовые пробелы снял Федеральный закон «О порядке рассмотрения обращений граждан РФ» (далее Закон об обращениях).

Так согласно ч. 3 ст. 1 Закона об обращениях «порядок рассмотрения обращений граждан РФ распространяется на правоотношения, связанные с рассмотрением обращений иностранных граждан и лиц без гражданства». Иными словами, закон уравнял иностранных граждан с гражданами РФ в их праве подавать обращения [1, с. 7].

Еще одна проблема конституционного текста ст. 33 заключается в том, что в нем отсутствует упоминание юридических лиц или организаций (в качестве заявителей). Возможно, это является следствием советского наследия, когда правом на обращение традиционно обладали только советские граждане или их коллективы. До 2013 г. вопрос признания организаций надлежащими заявителями оставался дискуссионным. С одной стороны, органы власти зачастую принимали обращения от имени юридических лиц. С другой стороны, отвечали они на такие обращения как на обращения граждан (а именно на обращение руководителя, подписавшего обращение организации). Но были и такие органы власти, которые отказывали в рассмотрении обращений организаций [3, с. 892].

Определенность появилась с принятием Постановления Конституционного Суда РФ от 18.07.2012 № 19-П. Если коротко изложить позицию Конституционного Суда РФ, то суд применительно к праву на обращение не увидел принципиальной разницы между человеком и организацией. Более того суд сослался на конституционные права на объединение как на предпосылку допустимости прав организаций подавать обращения. И логика в этом присутствует, поскольку довольно странно, что сумма граждан (в виде объединения) не может обладать теми правами, что уже присущи каждому из них по

отдельности [4, с. 182]. Также общеизвестно, что Конституционный Суд РФ рассматривал дела по запросам других судов, которые соответственно могут именоваться обращениями. Не ставится под сомнение и тот факт, что органы власти в порядке гражданского судопроизводства вправе направлять иски, заявления и иные обращения в суды общей юрисдикции. Вместе с тем во всех приведенных случаях речь идет не о конституционном праве на обращение, а о праве на судебную защиту.

В настоящий момент времени все позиции высшего органа конституционного контроля законодателем учтены и все юридические лица стали равноправными с гражданами субъектами права на обращение.

Если обратиться к современному этапу развития категории «обращения граждан», то в 2023 г. оно претерпело не кардинальное, но значимое изменение (речь о Федеральном законе от 04.08.2023 № 480-ФЗ). Закон об обращениях был дополнен новым способом подачи обращений, а именно возможностью направлять любые обращения в любые органы власти посредством портала государственных услуг. Это в свою очередь потребовало

более точной формулировки термина «обращение гражданина». В настоящий момент времени Закон об обращениях разграничивает обращения в устной форме, обращений в письменной форме и обращений в электронной форме. При этом законодатель как бы противопоставляет эти формы обращений друг другу. Думается что делается это не для того чтобы умалить права граждан, и не для того чтобы задать приоритетность одних форм обращений перед другими, а для удобства их нормативного регулирования и обработки. Чего нельзя сказать о волеизъявлениях, подаваемых через официальные страницы органов власти в социальных сетях, которые по-прежнему не являются официальным каналом для подачи обращений граждан [6, с. 44].

Ну а что касается нового способа подачи обращений (посредством портала государственных услуг), то его внедрение выводит работу с обращениями граждан на совершенно новый уровень и с учетом роста популярности взаимодействия граждан с органами власти в сети Интернет, можно однозначно утверждать, что в очень недалекой перспективе портал Государственных услуг станет основным каналом подачи обращений граждан.

СПИСОК ЛИТЕРАТУРЫ

1. *Безруков А.В., Савоськин А.В.* Рассмотрение обращений граждан как элемент конституционно-правового механизма реализации конституционного права на обращение // Государственная власть и местное самоуправление. – 2020. – № 1. – С. 3-8.
2. *Карасев А.Т., Мещерягина В.А.* Соотношение конституционного права на обращение с политическими правами и свободами // Актуальные проблемы российского права. – 2017. – № 3(76). – С. 66-70.
3. *Мещерягина В.А.* Конституционное право на обращение как элемент поддержания баланса интересов личности, общества и государства // Административное и муниципальное право. – 2015. – № 9(93). – С. 891-897.
4. *Нарутто С.В.* Обращение граждан в Конституционный Суд Российской Федерации: науч.-практ. пособие. – М.: Норма: ИНФРА-М, 2011. – 352 с.
5. *Савоськин А.В.* Обращения граждан в Российской Федерации (конституционно-правовое исследование): дис. ... докт. юрид. нук. – Екатеринбург, 2019. – 482 с.
6. *Савоськин А.В., Руколеев В.А.* О целесообразности создания «представительств» органов власти в социальных сетях // Информационное право. – 2022. – № 3(73). – С. 43-45.

CITIZENS' RIGHT TO APPEAL: HISTORY AND PRESENT

GAYSENOK Olga Anatolyevna
Undergraduate Student
Ural State University of Economics
Yekaterinburg, Russia

The right of citizens to appeal is one of the most ancient, but it received regulatory recognition relatively recently. The article provides the first mention of the right to appeal. The practice of enshrining the right to appeal in modern constitutions and international acts is analyzed. The formation of the constitutional right to appeal in Russia is separately examined: the appearance in the Constitution of the Russian Federation and the adoption of a specialized law, as well as amendments to it (including the 2023 amendments).

Keywords: right to appeal, applicant, constitutional law, law on appeals, citizen, addressee.

НЕКОТОРЫЕ ПРОБЛЕМЫ ОКАЗАНИЯ БЕСПЛАТНОЙ ЮРИДИЧЕСКОЙ ПОМОЩИ В ЮРИДИЧЕСКИХ КЛИНИКАХ ПРИ ВУЗАХ

ЗАДОРИНА Мария Андреевна
кандидат юридических наук
доцент кафедры конституционного и международного права
ФГБОУ ВО «Уральский государственный экономический университет»
г. Екатеринбург, Россия

Статья посвящена вопросам оказания бесплатной юридической помощи в юридических клиниках, созданных на базе образовательных организаций высшего образования. Особое внимание уделяется проблемам, с которыми сталкиваются обучающиеся, кураторы и руководство юридических клиник в процессе осуществления деятельности по правовому консультированию граждан, составлению разного рода документов правового характера. Автор выделяет факторы, от которых зависит качество работы юридических клиник при вузах.

Ключевые слова: юридическая помощь, юридическая клиника, правовое консультирование, юридические документы, правовое просвещение

Конституция Российской Федерации в части 1 статьи 48 закрепляет право на юридическую помощь [1]. Это право принадлежит каждому, т. е. гражданам Российской Федерации, иностранным гражданам, а также лицам без гражданства. Юридическая помощь, в соответствии с названной статьей, должна быть квалифицированной. Кроме того, в случаях, предусмотренных законом, она должна оказываться безвозмездно.

По мнению Е.А. Кулеш, бесплатная юридическая помощь должна быть квалифицированной [2, с. 193], т. е. осуществляться лицом, имеющим юридическое образование.

Однако сегодня законодатель иначе подходит к данному вопросу. Основными видами бесплатной юридической помощи, согласно части 1 статьи 6 Федерального закона от 21 ноября 2011 г. № 324-ФЗ «О бесплатной юридической помощи в Российской Федерации» (далее – закон о юридической помощи), являются: «1) правовое консультирование в устной и письменной форме; 2) составление заявлений, жалоб, ходатайств и других документов правового характера; 3) представление интересов гражданина в судах, государственных и муниципальных органах, организациях» [7]. Первые два вида бесплатной юриди-

ческой помощи могут оказываться юридическими клиниками, созданными на базе образовательных организаций высшего образования. Чаще всего юридические клиники создаются в виде обособленных структурных подразделений высших учебных заведений.

В работе юридических клиник при вузах принимают участие обучающиеся по образовательным программам высшего образования по специальности или направлению подготовки «Юриспруденция» (специалисты и бакалавры), научной специальности «Право» (аспиранты). При этом бакалавры и аспиранты могут практиковаться в оказании бесплатной юридической помощи в юридических клиниках после 2-го курса, специалисты – после 3-го курса, так как законом о юридической помощи установлено условие к минимальному сроку обучения для допуска к работе в юридической клинике – «не менее половины срока получения образования, установленного соответствующим федеральным государственным образовательным стандартом» (часть 5 статьи 23) [7]. По мнению А.Д. Тамазовой, это способствует повышению качества оказываемой юридической клиникой помощи [5, с. 112].

Как правило, обучающиеся оказывают бесплатную юридическую помощь под контролем преподавателей университетов, академий, институтов. Однако закон прямо не указывает на то, что именно преподаватели должны принимать участие в работе юридической клиники. К лицу, осуществляющему контроль за деятельностью обучающихся по оказанию бесплатной юридической помощи, предъявляется требование к наличию высшего юридического образования. Это лицо отвечает за обучение студентов (аспирантов), а также и за деятельность юридической клиники. В связи с этим в организационной структуре клиники предусматривается должность руководителя и кураторов, которыми чаще всего выступают именно преподаватели юридических дисциплин.

Первой проблемой, с которой сталкиваются юридические клиники при вузах, это недостаточное финансирование их деятельности. Далекое не всегда у юридических клиник есть свое отдельное помещение в здании образовательной организации, как и не все-

гда в штатном расписании высшего учебного заведения предусматриваются ставки для руководителя и кураторов юридической клиники. Очень часто деятельность юридических клиник осуществляется на добровольных началах. Некоторые образовательные организации высшего образования, желая поощрить работу руководителей и кураторов, предусматривают соответствующие показатели в положениях об эффективном контракте. Однако на практике очень сложно реально посчитать, сколько часов потратил тот или иной куратор при контроле деятельности обучающихся, связанной с оказанием бесплатной юридической помощи, так как проблемы, с которыми приходят заявители, могут быть разной степени сложности, в связи с чем для их решения будет требоваться разное количество времени.

Кроме того, для поиска решения той или иной проблемы, с которой в юридическую клинику обратился гражданин, необходимо обеспечить для обучающихся возможность пользования материально-технической базой. В частности, персональными компьютерами, на которых установлено необходимое для работы программное обеспечение (справочно-правовые системы, текстовые редакторы). Если у юридической клиники нет отдельного помещения, то тогда доступ к указанным выше ресурсам должен обеспечиваться иными структурными подразделениями (например, библиотеками). В условиях санкционного давления зарубежное лицензионное программное обеспечение, позволяющее работать с документами, становится труднодоступным. В то же время отечественные аналоги популярных иностранных текстовых редакторов уступают им в удобстве и простоте пользования.

Еще одной проблемой, с которой сталкиваются многие юридические клиники при вузах, это неполное понимание специфики их деятельности обращающимися, как и незнание пределов оказания юридической помощи. Так, например, граждане, обращающиеся за бесплатной юридической помощью, не всегда знают, что такая помощь будет оказываться им обучающимися под контролем преподавателей, а не самими препода-

давателями. Заявители зачастую хотят получить помощь в максимально сжатые сроки (1-3 дня), не имея ни малейшего представления о построении учебного процесса в вузе и не зная закрепленного законодательством универсального 30-дневного срока для рассмотрения обращений. Некоторые лица ожидают, что обучающиеся, руководство или кураторы юридической клиники смогут принять участие в судебных заседаниях в качестве представителя, что законом о юридической помощи не предусмотрено. В связи с этим при ведении приема граждан значительное время уходит на правовое просвещение обращающихся, объяснение специфики оказываемых юридической клиникой видов бесплатной юридической помощи. На проблему ограниченного количества категорий дел, по которым оказывается бесплатная юридическая помощь, указывают Д.Ш. Симония и И.В. Рыков [4, с. 103].

Очень часто заявители не готовы оказывать содействие в подготовке тех или иных документов правового характера. Например, придя в юридическую клинику за помощью в составлении искового заявления, граждане не всегда готовы предоставить исчерпывающую информацию, необходимую для анализа имеющих юридическое значение событий, актов и т. д. Не всегда заявители согласны с тем способом правовой защиты, который предлагают использовать обучающиеся, занимающиеся изучением проблемы, для решения которой к ним обратились.

В дополнение, в процессе оказания бесплатной юридической помощи, обучающиеся демонстрируют разный уровень владения не только юридическими знаниями, но и

коммуникативными навыками. Порой им сложно выявить суть проблемы, с которой пришел заявитель из-за большого объема информации, не имеющей отношения к делу, а также оценочных суждений. Далеко не все обучающиеся могут направить беседу с заявителем в нужное русло и не всегда у них получается вовремя прервать речь обратившегося для уточнения каких-либо деталей. Тем не менее, сложно не согласиться с К.Д. Лысовой и А.С. Васильевой в том, что в процессе правового консультирования граждан в юридической клинике обучающиеся приобретают и оттачивают социально ориентированные приемы общения с заявителями [6, с. 18].

Следует добавить, что далеко не все граждане знают о существовании юридических клиник при вузах. На проблему низкой информированности о возможности получения бесплатной юридической помощи справедливо указывает С.А. Осколкова [3, с. 60]. Для юридических клиник не предусмотрена возможность размещения бесплатной рекламы в каких-либо СМИ.

Подводя итог, хочется отметить, что юридические клиники при вузах играют важную роль в реализации конституционного права на юридическую помощь. На качество их работы влияют многие факторы правового и неправового характера: материально-техническое обеспечение, оплата труда руководителей и кураторов, уровень правовой культуры и правосознания граждан, компетентность обучающихся и лиц, осуществляющих контроль за оказанием бесплатной юридической помощи. Особую актуальность приобретает предварительная правовая и психологическая подготовка обучающихся.

СПИСОК ЛИТЕРАТУРЫ

1. Конституция Российской Федерации // Официальный интернет-портал правовой информации. – URL: <https://www.pravo.gov.ru> (дата обращения: 06.10.2023).
2. Кулеш Е.А. Право на бесплатную юридическую помощь и право на квалифицированную юридическую помощь: соотношение и практическая реализация // Аграрное и земельное право. – 2023. – № 6(222). – С. 192-194.
3. Осколкова С.А. Проблема реализации принципа доступности оказания бесплатной юридической помощи // Цивилистика: право и процесс. – 2023. – № 2(22). – С. 59-63.
4. Симония Д.Ш., Рыков И.В. Бесплатная юридическая помощь в Российской Федерации // Юридическая гносеология. – 2023. – № 2. – С. 102-105.

5. Тамазова А.Д. Некоторые особенности реализации конституционного права на бесплатную квалифицированную юридическую помощь // Общество и право. – 2023. – № 1(83). – С. 108-114.
6. Лысова К.Д., Васильева А.С. Деятельность юридической клиники как один из способов предоставления бесплатной юридической помощи и обучения будущих юристов // Тенденции развития науки и образования. – 2023. – № 98-4. – С. 17-19.
7. Федеральный закон от 21 ноября 2011 г. № 324-ФЗ «О бесплатной юридической помощи в Российской Федерации» // Российская газета от 23 ноября 2011 г.

SOME PROBLEMS OF PROVIDING FREE LEGAL AID IN LAW CLINICS AT UNIVERSITIES

ZADORINA Mariia Andreevna

Candidate of Sciences in Jurisprudence

Associate Professor of the Department of Constitutional and International Law

Ural State University of Economics

Yekaterinburg, Russia

The article is devoted to the issues of providing free legal assistance in legal clinics established based on educational institutions of higher education. Special attention is paid to the problems faced by students, curators, and management of legal clinics in the process of carrying out activities on legal advice to citizens, drafting various kinds of legal documents. The author identifies the factors that determine the quality of work of legal clinics at universities.

Keywords: legal aid, legal clinic, legal advice, legal documents, legal education.

ПЕДАГОГИЧЕСКИЕ НАУКИ

ПСИХОЛОГО-ПЕДАГОГИЧЕСКИЕ УСЛОВИЯ ПОВЫШЕНИЯ ВОСПИТАТЕЛЬНОГО ПОТЕНЦИАЛА ГУМАНИТАРНЫХ ДИСЦИПЛИН ПОСРЕДСТВОМ ПРОБЛЕМНО-РАЗВИВАЮЩИХ ЗАДАЧ

БОГУС Мира Бечмизовна

доктор педагогических наук, доцент
профессор кафедры педагогики и педагогических технологий
ФГБОУ ВО «Адыгейский государственный университет»
г. Майкоп, Россия

В работе раскрывается сущность понятий «познавательная задача», «учебное задание». Автором отмечаются применимые виды и формы обучения в процессе изучения гуманитарных дисциплин посредством задач проблемно-развивающего характера. Автором разработаны критерии и показатели оценки решения задач воспитательного характера обучающимися. В статье представлены психолого-педагогические условия повышения воспитательного потенциала гуманитарных дисциплин посредством познавательных задач проблемно-развивающего характера.

Ключевые слова: воспитательный потенциал, гуманитарные дисциплины, познавательная задача, проблемно-развивающий характер.

Современный этап развития общества характеризуется гуманизацией образования, в ходе которого происходит переоценка ценностей и ключевая позиция отводится личности, личностным качествам граждан, определяющим траекторию дальнейшего развития страны. В связи с этим возрастает роль дисциплин гуманитарного цикла, решающих в комплексе как образовательные задачи, так и задачи воспитания и развития личностных качеств обучающихся.

В условиях разрушения идеалов, нравственных ориентиров подрастающего поколения, угрозы деформации личности его представителей приобретает особую значимость эмоционально-ценностный потенциал гуманитарных предметов.

Содержание гуманитарных дисциплин отличается наличием учебного материала с выраженным ресурсом познавательной деятельности проблемно-аналитического характера. Материал насыщен множеством оценок, мнений, точек зрения (субъективных и диаметрально противоположных). Тем са-

мым, гуманитарные науки, ориентированные на изучение разных аспектов человеческого общества, проявляют воспитательный потенциал по всем направлениям (умственном, нравственном, эстетическом, правовом, экологическом, физическом, экономическом, трудовом), что вследствие и определяет одну из специфических целей гуманитарного образования – формирование всесторонне и гармонично развитой личности.

Результативность образовательного процесса обусловлена учебной деятельностью, реализующейся в виде постановки и решения познавательных задач обучающимися самостоятельно или под руководством педагога.

В научной литературе сущность познавательной задачи трактуется как «учебное задание, предполагающее поиск новых знаний, способов (умений) и стимуляцию активного использования в обучении связей, отношений, доказательств» [1]. При этом, учебное задание выступает в качестве дидактического средства организации учебной деятельности, посредством которого происходит овладение значи-

ями и интеллектуальным опытом, развитие продуктивных качеств мышления, познавательных и творческих способностей, что в свою очередь, создает предпосылки для самореализации, саморазвития обучаемых.

Важным в обучении, воспитании, развитии личности обучающихся представляется выстраивание образовательного процесса по изучению гуманитарных дисциплин на основе задачного обучения. Также значимым является не единичное включение в учебный процесс задач проблемно-развивающего характера, а использование системы учебных задач. По мнению М.И. Махмутова, «наиболее эффективным средством активизации учащихся являются не отдельные задания, а их особая система» [2]. П.И. Пидкасистый отмечает, что «учебный материал может быть включен в структуру учебной деятельности учащихся только в форме системы учебных задач» [3, с. 146].

В научной литературе наряду с понятием «задачное обучение» употребляется термин «обучение в задачной форме». В.В. Репкин, используя данный термин, рассматривает систему задач как психологическую организацию усвоения учебного материала [4], тем самым подтверждая воспитательный потенциал решаемых обучающимися задач.

Проблемно-развивающий характер решения задач воспитательного содержания должен быть присущ процессу изучения гуманитарных дисциплин. При этом, следует отметить, что реализация системы учебных задач по разрешению проблем воспитания может быть присуща разным видам организации обучения, как проблемному обучению, так и программированному, компьютерному и др.

В становлении личностных качеств обучающихся, их воспитании в процессе изучения гуманитарных дисциплин посредством задач проблемно-развивающего характера эффективны такие формы обучения, как индивидуальные, групповые, фронтальные, коллективные и парные. Также важно планировать решение проблем воспитательного характера как в урочное время, так и во внеурочное время. Самостоятельное добывание знаний под руководством педагога способствует анализу информации, осмыслению

рекомендованной литературы в индивидуальном режиме. Во внеурочное время обучающиеся, осуществляя самостоятельный поиск ответов на поставленные вопросы, читают литературу, выполняют задания, тем самым продвигаясь к разрешению проблемы.

Соответственно, система задач проблемно-развивающего характера должна быть построена с учетом опыта и знаний учащихся; способствовать развитию психических механизмов (внимания, памяти, мышления, воображения); синтезировать содержание разных учебных дисциплин и быть направлена на овладение общечеловеческими ценностями.

В целях развития логического мышления учащихся в процессе решения задач воспитательного характера необходимо предоставлять им возможность самостоятельно производить анализ, синтез, сравнение, классификацию, и т. д. Задачи воспитательного характера, решаемые с применением частично-поискового метода, когда ученики под руководством учителя самостоятельно рассуждают, решают возникающие задачи, создают и разрешают воспитательные ситуации, способствуют переходу на новый уровень, характеризующийся решением обучающимися задач воспитательного характера на более высоком уровне сложности самостоятельно. Только тогда можно рассчитывать на то, что ошибки в поведении, если не исчезнут, то будут сведены к минимуму, а процесс мышления обучающегося будет отвечать целям и задачам обучения.

При разрешении проблем воспитательного характера важно, чтобы обучающиеся научились превентивно определять возможный ход событий, последующий вынесенному им решению.

На наш взгляд, критериями и показателями оценки решения обучающимися задач воспитательного характера могут выступить следующие: продукт (знания, позиция, действия); логичность решения (правильность промежуточных решений); объем обобщенного материала (решение вынесено на основе анализа лишь некоторых аспектов проблемы, решение вынесено на основе анализа всей проблемы); количество решений (предложено несколько правильных решений или одно решение), уро-

вень сложности решенной задачи (имеет единственно правильное решение, имеет несколько решений, не имеет решения).

Итак, повышение воспитательного потенциала гуманитарных дисциплин посредством познавательных задач проблемно-развивающего характера возможно при соблюдении следующих психолого-педагогических условий: если в содержание обучения целенаправленно вводить познавательные задачи воспитательного характера с междисциплинарным и интегративным содержанием, с постепенным ростом степени их сложности и ориентированные на развитие личностных качеств обучающихся; последовательно включать учащихся в поисковую деятельность по решению задач воспитательного характера, ориентиро-

ванный на разносторонний анализ проблем воспитания и на разрушение сложившихся у обучающихся негативных стереотипов мышления; на всех этапах работы руководить познавательной деятельностью учащихся, обучать рациональным приемам решения задач воспитательного характера; систематически включать в учебный процесс проблемные познавательные задачи нравственного, эстетического, этнического, культурного характера; при разрешении проблемных задач воспитательного характера применять: современные образовательные технологии (информационно-коммуникационные, практико-ориентированные, игровые), формы обучения (групповые, парные, фронтальные), методы проблемно-развивающего обучения.

СПИСОК ЛИТЕРАТУРЫ

1. Барина Т.М., Гарипова И.О., Каранова В.В., Леонова Н.П., Шкатова Е.А. (авт.-сост.) Терминологический словарь-справочник по психолого-педагогическим дисциплинам. – Магадан: Охотник, 2011. – 112 с.
2. Махмутов М.М. Организация проблемного обучения в школе. – М.: Просвещение, 1977. – 240 с. – URL:<https://psihdocs.ru/knigadlya-uchitelej-m-prosveshenie-1977-240-s.html> (дата обращения: 12.12.2023).
3. Пидкасистый П.И. Искусство преподавания. Первая книга учителя. – М.: Педагогическое общество России, 1999. – 212 с.
4. Репкин В.В. Развивающее обучение и учебная деятельность. – Рига, 1997. – URL:http://old.experiment.lv/rus/biblio/el_biblio/repkin_ro_ud.htm (дата обращения: 12.12.2023).

PSYCHOLOGICAL AND PEDAGOGICAL CONDITIONS TO INCREASE THE EDUCATIONAL POTENTIAL OF THE HUMANITIES THROUGH PROBLEM-DEVELOPING TASKS

BOGUS Mira Bechmizovna

Doctor of Sciences in Pedagogy, Associate Professor
Professor of the Department of Pedagogy and Pedagogical Technologies
Adygea State University
Maykop, Russia

The paper reveals the essence of the concepts of «cognitive task», «educational task». The author notes the types and forms of education used in the process of studying humanities through problems of a problem-developing nature. The author has developed criteria and indicators for evaluating the solution of educational tasks by students. The article presents the psychological and pedagogical conditions for increasing the educational potential of the humanities through cognitive tasks of a problem-developing nature.

Keywords: educational potential, humanities, cognitive task, problem-developing character.

ОСОБЕННОСТИ ПОТРЕБЛЕНИЯ ИНФОРМАЦИИ МОЛОДЕЖЬЮ В КОНТЕКСТЕ ФОРМИРОВАНИЯ МЕДИАКОМПЕТЕНТНОСТИ*

ВОЛКОВА Виктория Викторовна

доктор педагогических наук, доцент, заведующий кафедрой медиакоммуникаций
Институт массмедиа и рекламы
ФГБОУ ВО «Российский государственный гуманитарный университет»
г. Москва, Россия

Статья посвящена анализу результатов образовательно-информационного проекта «Медиадетокс». Описываются особенности потребления информации молодежью в современных условиях как основа понимания развития медиакомпетентности. Медиакомпетентность рассматривается как совокупность прикладных и теоретических навыков, которые помогут предотвратить негативное влияние информационной среды: медиаманипуляция, перенасыщение информацией, конфиденциальность информации и другие негативные медиавоздействия.

Ключевые слова: медиадетокс; медиакоммуникации; медиаманипуляция; медиакомпетентность; возрастная периодизация.

В 2023 г. студенческий проектно-научный коллектив (далее – СПНК) РГГУ «Медиадетокс: влияние подкастов на формирование общественного мнения аудитории» стал одним из победителей конкурса «Студенческие проектные научные коллективы РГГУ». Медиадетокс – это осознанный, добровольный отказ человека на определенное время от использования интернета, гаджетов и других цифровых устройств с целью отдохнуть от информационного потока [2]. Однако участники проекта шире рассматривают содержание медиадетокса (информационная гигиена) – подразумеваемая, прежде всего, способность человека определять негативное влияние информации на психику, которое может приводить к психологическим, коммуникационным, экономическим и прочим негативным последствиям. Умения работать с информацией, разбираться в ее содержании, отделять факт от комментария, выделять техники медиаманипулирования составляют суть медиакомпетентности, имеющей непосредственное отношение к медиадетоксу.

СПНК ставил перед собой образовательную цель – изучить и выделить наиболее эффективные условия, при которых повышается медиакомпетентность молодежной аудито-

рии. Однако реализация такой задачи потребовала проведения исследования, связанного с особенностями потребления информации молодежью. В связи с этим был проведен опрос студентов-бакалавров 1-2 курсов направления подготовки 42.03.05 «Медиакоммуникации» Факультета рекламы и связей с общественностью Института массмедиа и рекламы Российского государственного гуманитарного университета в количестве 190 человек, а также старшеклассников (10-11 классы) медиаклассов МБОУ Лесногородская СОШ (Московская область, Одинцовский район) в количестве 60 человек. Полученные результаты показали необходимость проведения дополнительного исследования обучающихся в возрасте от 12 до 15 лет (7-9 классы МБОУ Лесногородская СОШ (Московская область, Одинцовский район)) по вопросам каналов и временных пиков потребления информации, что позволило бы составить целостную картину формирования предпочтений информационного потребления, динамику его изменения, а следовательно, выстроить работу с развитием медиакомпетентности с учетом возрастных особенностей. В опросе дополнительно приняли участие 180 человек.

* Работа выполнена в рамках проекта РГГУ «Медиадетокс: влияние подкастов на формирование общественного мнения аудитории» конкурса «Студенческие проектные научные коллективы РГГУ»

Исследование проводилось в течение 1 месяца участниками СПНК (17 человек) непосредственно в вузе и в средней общеобразовательной школе в четырех группах, которые включали в себя школьников младшего школьного возраста (12-13 лет), среднего подросткового возраста (14-15 лет), старшего подросткового возраста (16-17 лет), юношеского возраста (18-22 года) [1]. Численность первых трех групп составляла 180 человек (по 60 человек в каждой группе) и четвертой группы 250 человек (60 школьников и 190 студентов). Методами исследования явились анкетирование, интервьюирование и электронный опрос.

Проведенная работа позволила получить следующие результаты:

1. Были определены психологические особенности, влияющие на восприятие информации, для всех четырех групп.

Для первой возрастной группы это стремления «быть как все», избегать изоляции в учебной группе; высокий уровень проявления эмоций, как реакции на ситуации эмоциональность, и утомляемости; требовательность соответствия слова делу; переоценка своих возможностей.

Для второй возрастной группы это неуправляемость эмоций и состояний; шок-поведение в противовес поведению взрослых; стремление отмежеваться от «детского»; отвращение к запретам; восприимчивость к промахам взрослых.

Для третьей и четвертой возрастных групп сформированное авторское действие подростка (молодого человека); оформление своего интереса через пробу разных действий; развитие системного и критического мышления.

2. На основании выделенных психологических особенностей были сформулированы собственно особенности восприятия информации.

Для младшего подросткового возраста Интернет становится основным источником информации (в основном через использование мессенджеров (78%) и видеохостингов (56%)). Это ведет к формированию клипового мышления, влияющего на развитие речевой бедности, предпочтений картинки (или видео) текстам, снижению концентрации внимания и способности выстраивать логические цепочки при ответе.

В период среднего подросткового возраста возрастает потребность в потреблении и создании ролевого контента (Я – не Я), что является отражением проявления ролевой идентификации и реализуется через создание странички в социальных сетях (Телеграмм (51,7%) и Вконтакте (10,3%)). Потребление информации начинается приобретать гендерный характер (эффективнее воспринимается информация, созданная противоположным полом). Появление кумиров влияет на выбор контента и создание собственного контента, схожего с контентом кумира (который может носить в том числе и шоковый с точки зрения общепринятых норм и правил характер).

Для подростков в этом возрасте становятся важными лидеры общественного мнения (ЛОМы), например, блогеры, которые дают готовую оценку событиям или людям, фактам и процессам. Разрабатываемый собственный тематический контент (сторис, рилс, пр.) отличается подражанием и примитивизмом.

Старший подростковый и юношеский возраст с точки зрения восприятия информации характеризуется созданием собственного контента в социальных медиа (социальные сети, видеохостинги, мессенджеры), направленного на самоутверждение, самореализацию, демонстрацию равной позиции со взрослыми.

Разрабатываемый контент становится разнообразней (текстовый, графический, визуальный, аудиальный, интерактивный, фото-), хорошо работает восприятие контента за вознаграждение (участие в опросах, конкурсах, TOV и пр.).

3. Удалось определить и проранжировать виды информации, которой интересуются подростки и представители юношеского возраста. На первом месте у всех возрастных групп развлекательный контент (83%), на втором тематический контент по интересам (61%), на третьем, с большим отрывом, информационный контент (32 %).

4. Не удалось определить временные пики потребления информации. Потребление информации связано с доступом к гаджетам.

5. Были определены наиболее востребованные каналы информации для младшего дошкольного возраста (ТОП-4): социальные медиа (мессенджеры); социальные медиа (соци-

альные сети и поисковые системы); социальные медиа (видеохостинги); телевидение.

Наиболее востребованные каналы для среднего, старшего и юношеского возрастов (ТОП-4): социальные медиа (социальные сети); социальные медиа (мессенджеры и поисковые системы); социальные медиа (видеохостинги, игровые и стриминговые платформы); телевидение. Из социальных медиа наиболее востребованы Телеграмм (51,7%), Вконтакте (10,3%), Tik-Tok (22,4%), You Tube (15,5%).

6. Разработаны рекомендации по разработке контента, влияющего на формирование медиакомпетентности, для разных возрастных групп.

– Для младшего подросткового возраста использование простых речевых конструкций. Деление текста на небольшие и контрастные предложения. Отсутствие умственной нагрузки и смыслового наполнения ради легкой эмоции. Преобладание картинки над текстом. Игровая подача информации, работа с контентом в рамках развлекательно-информационных платформ (регистрация, участие в курсах – видео, тексты, фото и пр.).

– Для среднего подросткового возраста использование информационных ресурсов лидеров общественного мнения, соответствующего ему возраста и противоположной гендерной ориентации для мальчиков и девочек.

– Для старшего и юношеского привлечение блогеров из числа старших школьников и студентов; развитие молодежных Телеграмм-каналов, ТВ-шоу (по типу «Умники и умницы», «Морской бой») с выходом на конкретное вознаграждение.

В завершении следует отметить, что исследуемая аудитория – это ребята, проживающие в крупном мегаполисе – городе-миллионнике, модернизированной и экономически развитой территории. Ребята имеют доступ к новым медиа и активно пользуются возможностями цифровой среды. Следует предположить, что в иных регионах, менее технологически и экономически развитых, ситуация потребления информации и каналы ее потребления могут значительно отличаться, что предполагает проведение дополнительных исследований для получения валидных данных.

СПИСОК ЛИТЕРАТУРЫ

1. Возрастная периодизация жизни человека по Б.Г. Ананьеву. – URL:<http://www.studfiles.net/preview/5647155/page:73> (дата обращения: 24.11.2023).
2. Диджитал детокс: что это такое и как его устроить? – URL:<http://www.spb.ranepa.ru> (дата обращения: 24.11.2023).

FEATURES OF INFORMATION CONSUMPTION BY YOUNG PEOPLE IN THE CONTEXT OF MEDIA COMPETENCE FORMATION

VOLKOVA Victoria Viktorovna

Doctor of Sciences in Pedagogy

Associate Professor Head of the Department of Media Communications

Institute of Mass Media and Advertising

Russian State University for the Humanities

Moscow, Russia

The article is devoted to the analysis of the results of the educational and information project «Mediadetox». The features of information consumption by young people in modern conditions are described as the basis for understanding the development of media competence. Media competence is considered as a set of applied and theoretical skills that will help prevent the negative impact of the information environment: media manipulation, oversaturation of information, confidentiality of information and other negative media effects.

Keywords: media detox; media communication; media manipulation; media competence; age periodization.

ПСИХОЛОГО-ПЕДАГОГИЧЕСКИЕ УСЛОВИЯ ФОРМИРОВАНИЯ СОЦИАЛЬНО-ТРУДОВЫХ КОМПЕТЕНЦИЙ У ОБУЧАЮЩИХСЯ СРЕДНИХ ПРОФЕССИОНАЛЬНЫХ ОБРАЗОВАТЕЛЬНЫХ УЧРЕЖДЕНИЙ

КОСТЕНКО Анна Ивановна

магистрант

БОГУС Мира Бечмизовна

доктор педагогических наук, доцент

профессор кафедры педагогики и педагогических технологий

ФГБОУ ВО «Адыгейский государственный университет»

г. Майкоп, Россия

В работе раскрывается сущность профессиональных, социально-трудовых компетенций. Автором определены психолого-педагогические условия формирования социально-трудовых компетенций у обучающихся средних профессиональных образовательных учреждений. В статье акцентируется внимание на необходимости выстраивания образовательного процесса на основе личностноориентированного и индивидуального подходов, привлечения к процессу формирования социально-трудовых компетенций проектных, игровых и информационно-коммуникационных технологий.

Ключевые слова: формирование, среднее профессиональное образовательное учреждение, обучающиеся, социально-трудовые компетенции, условия.

В современном информационном обществе все больше нарастает потребность в высококвалифицированных специалистах, способных эффективно функционировать в сфере профессиональной деятельности. Целью образования в нашей стране является обеспечение целенаправленного процесса воспитания и обучения в интересах личности и общества. В соответствии с этим, одной из важных задач средних профессиональных образовательных учреждений становится формирование у обучающихся социально-трудовых компетенций. Согласно требованию ФГОС СПО на первый план выходит процесс формирования и развития профессиональных способностей и профессионально важных качеств личности будущих специалистов. Результат образования по ФГОС – овладение общностью компетенций различной направленности: как общекультурных, так и профессиональных.

В. Франкл считает, что каждая личность стремится найти смысл жизни, и творчество может в этом помочь: «Человек может сделать свою жизнь осмысленной через возможность что-то дать обществу, прежде всего через творческий труд» [4].

Раскрывая сущность профессиональной

компетентности педагога, Т.В. Казакова отмечает, что «это успех в различных аспектах педагогической деятельности и коммуникации, которые осуществляются на основе его личности и приводят к устойчивым положительным результатам в обучении и развитии обучающихся» [1].

Анализ научной литературы показывает, что в зависимости от того, как проблема компетентности (компетенции) вписана в круг научных интересов исследователей, выбираются основные аспекты их изучения. В общем контексте психологии труда раскрывается структура профессиональной компетентности учителя (Н.В. Кузьмина, А.К. Маркова, Л.А. Петровская); исследуется практическая направленность компетенций (Н.Д. Никадоров, М.В. Рыжков); обосновывается, что компетенции как скрытые психологические новообразования выявляются в компетентностях в виде актуальных деятельностных проявлений человека (В.А. Демин).

Социально-трудовые компетенции обучающихся – это сложное понятие, объединяющее различные аспекты, такие как социальные навыки, профессиональные умения, навыки коммуникации, самоорганизации, творчества и другие. Формирование этих

компетенций способствует развитию профессиональной самоопределенности, адаптации к требованиям рынка труда, а также повышению уровня конкурентоспособности и гражданской активности обучающихся.

Для успешного формирования социально-трудовых компетенций необходимо создавать определенные психолого-педагогические условия в образовательной среде обучения.

Психолого-педагогические условия являются источником возникновения, существования и развития самого педагогического процесса, гарантией его наличия и возможностей. Специально созданные психолого-педагогические условия обладают способностью регулировать педагогический процесс, делая его структурные элементы взаимосвязанными, также они представляют собой своеобразную «атмосферу» образовательного процесса, совокупность объективных и субъективных факторов, оказывающих влияние на эффективность функционирования педагогического процесса.

Одной из доминирующих условий является реализация специализированных образовательных программ, учитывающих не только профессиональные знания и навыки, но и развивающих у обучающихся социальные навыки, творческое мышление, коммуникативные умения и другие аспекты социально-трудовых компетенций. Значимым является выстраивание образовательного процесса с обучающимися на основе личностно-ориентированного, индивидуального подходов.

Основными технологиями, используемыми при реализации специализированных образовательных программ, должны явиться технологии проектного обучения, игровые технологии, информационно-коммуникационные технологии.

Кроме того, в образовательных программах активно используются групповая и коллективная формы работы, проводятся экскурсии и беседы.

Современные образовательные ресурсы позволяют студентам эффективно осваивать учебный материал, развивать свои креативные и коммуникативные способности. Выбор современных технологий в формировании профессиональных компетенций способствует:

активизации студентов, направленной на самостоятельное усвоение знаний, навыков и умений, исследование, сравнение, обобщение и анализ информации; развитию самоорганизации, самостоятельной работы, самообразования, саморазвития и саморефлексии студентов; повышению профессиональной ценности, созданию условий для самоопределения и самореализации личности [4].

Кроме того, важным психолого-педагогическим условием является создание благоприятной образовательной среды, которая стимулирует активность и саморазвитие обучающихся. Данная среда должна быть основана на принципах сотрудничества, взаимодействия, уважения к индивидуальным различиям и разнообразию талантов каждого студента. Развитие личности в процессе образования напрямую зависит от характера ее деятельности, которая, в свою очередь, является воплощением принципа деятельностного опосредования [3]. Ключевым составляющим данной деятельности должна выступить рефлексия как неотъемлемый фактор развития. Рефлексия – это общий принцип существования, который способствует осознанному отношению человека к условиям его жизни, а не безразличным приспособлением к ним [2].

В образовательном процессе обучающийся должен выступить в роли субъекта – объекта, способного изменять свою деятельность, внося в нее новые элементы, возникшие в результате рефлексии.

Кроме того, важным фактором в формировании социально - трудовых компетенций является работа с психологом и педагогом-психологом. Специалисты данной области должны помогать студентам разрабатывать стратегии поведения в профессиональной среде, а также помогать разрешать конфликтные ситуации и развивать личностный потенциал.

Таким образом, формирование социально-трудовых компетенций у обучающихся средних профессиональных образовательных учреждений является важным аспектом образования, необходимым для успешного функционирования в современном информационном обществе. Для этого необходимо соблюдение следующих психолого-педаго-

гических условий: выстраивание образовательной деятельности с обучающимися на основе личностно-ориентированного, индивидуального подходов; формирование социально-значимых личностных качеств средствами информационно-коммуникационных технологий, игровых технологий; целена-

правленное развитие профессиональных трудовых навыков в проектной деятельности, которые будут способствовать оптимальному развитию социально-трудовых компетенций у обучающихся и подготовке их к профессиональной деятельности, успешной их адаптации на рынке труда.

СПИСОК ЛИТЕРАТУРЫ

1. Казакова Т.В. Теоретические подходы к определению профессиональной компетентности педагога // Проблемы современного педагогического образования. – 2018. – № 60-1. – С. 437-440.
2. Пересыпкин А.А. В интересах личной и общественной жизни: инструментальный характер социальных компетенций // Нар. Асвета. – 2015. – № 2. – С. 21-25.
3. Попов В.А. Личностно-ориентированное обучение в рамках профессионального контекста. – URL:<http://paganel> (дата обращения: 29.11.2023)
4. Франкл В. Человек в поисках смысла: сб. пер. с англ. и нем. – М.: Прогресс. 2019. – 368 с.

PSYCHOLOGICAL AND PEDAGOGICAL CONDITIONS FOR THE FORMATION OF SOCIAL AND LABOR COMPETENCIES AMONG STUDENTS OF SECONDARY VOCATIONAL EDUCATIONAL INSTITUTIONS

KOSTENKO Anna Ivanovna

Undergraduate Student

BOGUS Mira Bechmizovna

Doctor of Sciences in Pedagogy, Associate Professor

Professor of the Department of Pedagogy and Pedagogical Technologies

Adygea State University

Maykop, Russia

The work reveals the essence of professional, social and labor competencies. The author defines the psychological and pedagogical conditions for the formation of social and labor competencies among students of secondary vocational educational institutions. The article focuses on the need to build an educational process based on personality-oriented and individual approaches, to involve project, gaming and information and communication technologies in the process of forming social and labor competencies.

Keywords: formation, secondary vocational educational institution, students, social and labor competencies, conditions.

МЕДИЦИНСКИЕ НАУКИ

ОБЩИЕ ОСОБЕННОСТИ ТОКСИКОКИНЕТИКИ И ТОКСИКОДИНАМИКИ РАЗВИТИЯ ТОКСИЧЕСКОГО ОТЕКА ЛЕГКИХ ПРИ ИНГАЛЯЦИОННОМ ПОСТУПЛЕНИИ КСЕНОБИОТИКОВ

АГРАНАТ Филипп Дмитриевич

студент

МАСЛЯКОВ Владимир Владимирович

доктор медицинских наук

профессор кафедры мобилизационной подготовки здравоохранения и медицины катастроф

МУРЫЛЕВ Владимир Юрьевич

старший преподаватель кафедры мобилизационной подготовки здравоохранения и
медицины катастроф

ФГБОУ ВО «Саратовский государственный медицинский университет им. В.И. Разумовского»

г. Саратов, Россия

В статье рассматриваются основные этапы проникновения ксенобиотиков в организм человека ингаляционным путем, особенности их распределения и общие принципы механизма действия этих веществ при развитии токсического отека легких. Также приведена краткая характеристика клинической картины при развитии токсического отека легких. Рассмотрены главные профилактические мероприятия при воздействии токсичных химических веществ, поступающих в организм по респираторному тракту.

Ключевые слова: путь проникновения, ксенобиотики, фосген, отек легких, альвеолярно-капиллярный барьер, первая помощь.

Аварии на химически опасных объектах часто сопровождаются массовым поражением среди населения вследствие образования таких токсичных для легких веществ как фосген, метилизоцианат, перфторизобутилен и т. д. [10]. Особую опасность среди всех проявлений воздействий данной фракции веществ на организм представляет развитие токсического отека легких [2], характеризующегося зачастую молниеносным, тяжелым течением и крайне неблагоприятным прогнозом. Согласно статистике, летальность при ТОЛ составляет около 60% [2]. В связи с этим, в целях снижения смертельных исходов, весь комплекс лечебно-профилактических мероприятий, оказываемый медицинским персоналом пострадавшим от воздействия ТХВ с ингаляционным путем проникновения, должен основываться на понимании закономерностей проникнове-

ния данных веществ в организм и их механизма действия.

Несмотря на то, что каждое соединение обладает уникальным механизмом действия и оказываемым на организм эффектом, все они имеют общие моменты в процессах проникновения и распределения в организме человека. Ингаляционным путем в организм могут попадать не только газы, а также аэрозоли и пары. Для того, чтобы оказать системное действие на организм они должны пройти путь от верхних дыхательных путей до альвеол, из которых они путем диффузии преодолев альвеолярно-капиллярную мембрану попадут в кровоток. Таким путем в организме распространяются фосген [4], перфторизобутилен и другие вещества [6]. Однако, не все вдыхаемые вещества смогут пройти этот путь «до конца», что в свою очередь зависит от физико-химических свойств

ксенобиотиков и типа эпителия, выстилающего трахею и бронхи, на поверхности которого ксенобиотики могут адсорбироваться и оказывать местное действие. Хлор, диоксид азота и хлороводород из-за своей гидрофильности растворяются в слизистой оболочке верхних дыхательных путей и вызывают местный химический ожог по типу коагуляционного некроза. Быстрая всасываемость данных веществ объясняется вдобавок большой площадью поверхности легких и механизмом активной вентиляции, обеспечивающий постоянный газообмен с окружающей средой. При попадании в кровь ксенобиотики образуют нерастворимые комплексы с гликопротеинами, альбуминами и липопротеидами плазмы. Часть из них может адсорбироваться на поверхности эритроцитов, либо проникать внутрь красных кровяных телец и образовывать соединения с гемоглобином. Далее, подобно кислороду, кровь отдает эти соединения тканям, после чего, пройдя через венозную систему вновь попадает в легкие и вновь получает вместе с кислородом вещества токсического действия. Подобный цикл может происходить несколько раз (при нахождении в зоне распространения ядовитого вещества) и способствовать накоплению ксенобиотиков в различных тканях организма. Следует отметить, что резорбция ксенобиотиков различными тканями неодинакова, и зависит в первую очередь от родства вещества к липидам, входящим в состав клеточных мембран, а также интенсивности кровоснабжения конкретного органа. Определенная часть ядовитых веществ, циркулирующих в сосудистом русле, подвергается инактивации в процессе микросомального окисления под влиянием цитохрома Р-450, при прохождении венозной крови через гепатоциты. Но данный процесс оказывается не состоятельным при сохранении контакта с источником ксенобиотика. Другая часть токсинов элиминируется из организма во время выдоха, или выводится через почки.

Оказавшись в нижних отделах респираторного тракта ксенобиотики воздействуют на клетки альвеоларно-капиллярного барьера. Это влечет за собой извлечение из системного кровотока активных нейтрофилов,

сопровождающиеся чрезмерным образованием активных форм кислорода и провоспалительных медиаторов (IL-1, IL-6, ФНО, тромбоксан А2 и др.) [5]. Протеазы нейтрофилов [10] и АФК вызывают повреждение альвеоларно-капиллярной мембраны, а цитокины вызывают местную вазоконстрикцию, приводящую к повышению гидростатического давления в сосудистом русле. Все эти реакции провоцируют выход жидкой части крови, содержащей альбумины, холестерин, фибриноген олеиновую кислоту и другие вещества в легочный интерстиций. Организм пытается компенсировать данный процесс за счет усиления лимфоотока от легких, но данный механизм не является долгосрочным и довольно быстро себя исчерпывает. В результате этого жидкость, содержащая альбумины, фибриноген, начинает просачиваться в полость альвеол и инактивировать сурфактант, выстилающий их внутреннюю поверхность. Исходом данного процесса становится неспособность альвеол поддерживать свою стабильную конфигурацию и обеспечивать эффективный газообмен. Все это приводит к развитию респираторной гипоксии. Подобным механизмом действия обладают: хлор, фосген, серный ангидрид, алкалоиды, а также ряд других веществ.

К общим клиническим проявлениям воздействия ингаляционных ксенобиотиков можно отнести кашель, возникающий вследствие раздражения нервных окончаний бронхотрахеального дерева, чихание, а также выделение слизистого секрета эпителием верхних дыхательных путей и бронхов. При развитии отека легких будет наблюдаться постепенное, но зачастую молниеносное ухудшение состояния пациента с явлениями инспираторной одышки, тахипноэ, кашля с пенистой мокротой и т. д. [9].

В целях профилактики отравления ксенобиотиками пульмотоксического действия необходимо применять средства индивидуальной защиты (противогазы), также должна быть организована своевременная эвакуация из очага заражения, чтобы прервать контакт пострадавших с отравляющим веществом [1]. Во время транспортировки пострадавших должна производиться дегазация для предупреждения резорбции ксенобиотиков с по-

верхности одежды и СИЗ [8]. После обеспечивается обсервация и тщательное наблюдение за пациентами, контактирующими с ТХВ. Если за кем-то из контактирующих отмечаются признаки ухудшения общего состояния, либо нарастающего отека легких, медицинский персонал немедленно приступает к реанимационным мероприятиям, включающим как интенсивную фармакотерапию, так и аппаратные средства [7], поддерживающие адекватный уровень газообмена в легких.

Развитие токсического отека легких является самым неблагоприятным осложнением при

отравлении ксенобиотиками с ингаляционным путем поступления. Разработка методов терапии на основе данных о патогенезе данного состояния на молекулярном уровне позволило существенно снизить число летальных исходов у пострадавших с данной патологией. Однако, несовершенство данных методов дает стимул для поиска новых, более эффективных, стратегий коррекции данного состояния [9], которые позволят снизить смертность и инвалидизацию при ТОЛ до минимально возможного уровня, а также смогут раскрыть новые аспекты патогенеза этого состояния.

СПИСОК ЛИТЕРАТУРЫ

1. *Батырев В.В.* Химическая защита населения в чрезвычайных ситуациях мирного и военного времени. Основные проблемы и пути их решения // Стратегия гражданской защиты: проблемы и исследования. – 2011. – № 1. – С. 65-72.
2. *Башарин В.А., Чепур С.В., Маркизова Н.Ф.* Военная токсикология. – СПб, 2016. – 140 с.
3. Исследование механизмов токсического действия фосгена с учетом особенностей организации тканевых барьеров / П.Г. Толкач, В.А. Башарин, С.В. Чепур [и др.] // Medline.ru. Российский биомедицинский журнал. – 2020. – Т. 21. – С. 730-741.
4. *Крамаренко А.Д.* Химический терроризм - особенности оказания медицинской помощи // Мечниковские чтения – 2020: Материалы 93-й Всероссийской научно-практической студенческой конференции с международным участием. – Санкт-Петербург: Министерство здравоохранения Российской Федерации, Федеральное государственное бюджетное образовательное учреждение высшего образования, Северо-Западный государственный медицинский университет имени И.И. Мечникова. – Санкт-Петербург: Северо-Западный государственный медицинский университет имени И.И. Мечникова, 2020. – С. 524.
5. Оксидативный стресс и воспаление: патогенетическое партнерство / Г.Г. Родионов, О.Г. Хурцилава, Н.Н. Плужников [и др.]. – Санкт-Петербург: Северо-Западный государственный медицинский университет им. И.И. Мечникова, 2012. – 340 с.
6. Оценка эффективности седативных препаратов для коррекции токсического отека легких у лабораторных животных при интоксикации продуктами пиролиза фторопласта-4 / П.Г. Толкач, В.А. Башарин, С.В. Чепур [и др.] // Успехи современной биологии. – 2021. – Т. 141, № 1. – С. 32-39.
7. Роль и место респираторной поддержки в схемах терапии острого легочного отека, вызванного ингаляционным воздействием токсичных веществ / В.А. Башарин, С.В. Чепур, А.В. Щеголев [и др.] // Военно-медицинский журнал. – 2019. – Т. 340. – № 11. – С. 26-32.
8. Токсикология пульмоноотоксикантов: Учебное пособие на русском языке / В.А. Башарин, С.В. Чепур, П.Г. Толкач [и др.]. – Санкт-Петербург: ООО «Издательство Левша», 2021. – 88 с.
9. Токсический отек легких и острый респираторный дистресс-синдром: диагностика и лечение / В.Н. Яковлев, В.Г. Алексеев, В.В. Мороз [и др.] // Московский медицинский журнал. – 2010. – № 12. – С. 5-14.
10. *Торкунов П.А.* Исследование роли протеаз нейтрофилов в развитии токсического отека легких // Психофармакология и биологическая наркология. – 2007. – Т. 7, № 1. – С. 1448-1452.

GENERAL FEATURES OF TOXICOKINETICS AND TOXICODYNAMICS OF THE DEVELOPMENT OF TOXIC PULMONARY EDEMA DURING INHALATION OF XENOBIOTICS

AGRANAT Philip Dmitrievich

Student

MASLYAKOV Vladimir Vladimirovich

Doctor of Sciences in Medicine

Professor of the Department of Mobilization Training of Healthcare and Disaster Medicine

MURYLEV Vladimir Yuryevich

Senior lecturer of the Department of Mobilization Training of Healthcare and Disaster Medicine

Saratov State Medical University named after V.I. Razumovsky

Saratov, Russia

The article discusses the main stages of the penetration of xenobiotics into the human body by inhalation, the features of their distribution and the general principles of the mechanism of action of these substances in the development of toxic pulmonary edema. A brief description of the clinical picture during the development of toxic pulmonary edema is also given. The main preventive measures when exposed to toxic chemicals entering the body through the respiratory tract are considered.

Keywords: route of penetration, xenobiotics, phosgene, pulmonary edema, alveolar-capillary barrier, first aid.

СИСТЕМА ОКАЗАНИЯ ЭКСТРЕННОЙ МЕДИЦИНСКОЙ ПОМОЩИ В ЧРЕЗВЫЧАЙНЫХ СИТУАЦИЯХ ЗА РУБЕЖОМ И В РОССИИ

КОВАЛЕВ Николай Николаевич

студент

СИДЕЛЬНИКОВ Сергей Алексеевич

доктор медицинских наук

заведующий кафедрой мобилизационной подготовки здравоохранения и медицины катастроф

МУРЫЛЕВ Владимир Юрьевич

старший преподаватель кафедры мобилизационной подготовки здравоохранения и

медицины катастроф

ФГБОУ ВО «Саратовский государственный медицинский университет им. В.И. Разумовского»

г. Саратов, Россия

В данной публикации освещается опыт взаимодействия медицинских учреждений с иными аварийными службами во время чрезвычайных происшествий на международном уровне. Практика показывает, что для эффективного управления и быстрого принятия решений, а также для улучшения процессов устранения охранительных последствий таких событий, необходимо внедрение передовых подходов и методик в предоставлении экстренной медицинской помощи. В контексте Российской Федерации, где территории охватывают различные климатические зоны, возникает необходимость укрепления взаимодействия между охранительными службами разных агентств на основе законодательных актов. Россию часто поражают разнообразные природные бедствия, включая ураганы, сильные ветры, торнадо, проливные дожди, снегопады, вьюги, гололедицу, грозы, экстремальные морозы, пыльные бури, засухи, ветровые бури, сходы горных пород, сели, лавины, наводнения, а также пожары в лесах и степях.

Ключевые слова: медицина катастроф, чрезвычайные ситуации, экстренные медицинские службы, катастрофа, служба экстренной медицинской помощи.

Пространство России характеризуется широким спектром климатических условий, что порождает многообразие природных бедствий, включая ураганы, сильные порывы ветра, торнадо, обильные дожди, снегопады, бураны, гололедицу, грозы, экстремальные морозы, песчаные бури, засухи, ветра-суховеи, сходы снега и грунта, лавины, грязекаменные потоки, наводнения и подтопления, особенно в районе Черного моря, а также пожары в лесах и степях. Особенно подвержены землетрясениям такие районы, как Камчатка, Сахалин, Курильские острова, Иркутская область, Кавказ, а также береговые зоны Черного и Каспийского морей. Несмотря на относительно низкую плотность населения в некоторых из этих областей, в сейсмоопасную зону попадают и крупные города, такие как Петропавловск-Камчатский, Владивосток, Иркутск, Новороссийск и Краснодар, в которых проживает около трех миллионов человек [5].

Международный опыт в области управления экстренными медицинскими службами в случаях бедствий, структура управления на центральном и региональном уровнях, а также их взаимодействие вызывают большой интерес для изучения.

После нескольких значительных химических катастроф в различных уголках мира, таких как Бхопал (Индия, 1984), Севезо (Италия, 1975), Аббистед (Великобритания, 1984) и других, началось создание систем быстрого реагирования на чрезвычайные ситуации.

В Европе с 1987 г. началась реализация проекта APELL, запущенного комиссией ООН по защите окружающей среды (UNEP). Проект направлен на увеличение осведомленности местного населения о рисках, связанных с опасными производствами, и разработку координированных планов действий на случай аварий [11].

В США ключевую роль в реагировании на катастрофы играет Федеральное управление по чрезвычайным ситуациям (FEMA), которое координирует работу гражданской обороны штатов, федеральных министерств, а также частного сектора. Организация имеет прямую связь с региональными и штатовскими центрами чрезвычайного реагирования и работает с множеством агентств и организаций.

В случае чрезвычайных ситуаций в США медицинскую помощь оказывает Национальная система медицины катастроф (NDMS), которая находится под ответственностью Министерства здравоохранения и социальных служб и Министерства обороны [4; 6; 9].

Во Франции для координации спасательных операций используется децентрализованный подход. Каждый департамент и крупный населенный пункт оборудован системой для реагирования на стихийные бедствия или аварии, вызывающие массовые жертвы. При получении сигнала о катастрофе информация передается в полицию и далее в центральный консультативный совет по организации помощи и поддержке служб префектуры. Созданная в 1956 г. неотложная медицинская служба SAMU обеспечивает круглосуточное дежурство медицинских специалистов и обученного среднего персонала, а также включает специалистов из различных сфер, прошедших специальную 400-часовую подготовку.

Добровольные спасательные отряды играют ключевую роль в системе оказания помощи людям, пострадавшим в чрезвычайных ситуациях (ЧС). Эти формирования особенно распространены и ценятся во Франции, где они доказали свою эффективность, особенно когда оснащены всем необходимым оборудованием. Во Франции цель первой помощи заключается в принятии срочных мер для поддержания жизненно важных функций организма. Обученные спасатели должны быть способны стабилизировать состояние пострадавшего до прибытия профессиональной медицинской помощи. Эти добровольцы являются неотъемлемой частью спасательных операций при масштабных катастрофах, часто беря на себя руководство командами быстрой медицинской помощи, в то время как медицинский персонал сосредоточен на выполнении своих прямых обязанностей.

В Швеции система неотложной помощи в случаях катастроф, подобно французской, находится под управлением пожарной службы и Министерства внутренних дел. В 1975 г. была создана Шведская Ассоциация неотложной медицинской помощи, целью которой являлось улучшение умений работы в экстремальных условиях. Ассоциация проводит интенсивные

курсы для параметров и спасателей, направленные на приобретение умений оказания помощи в различных экстренных ситуациях.

С 1986 г. в Швеции функционирует Национальное управление спасательных служб, которое координирует деятельность спасателей на уровне местного самоуправления в случаях ЧС. Организация отвечает за обучение коммунальных и спасательных служб, предоставление консультационной поддержки и информирование населения. В критических ситуациях медицинские учреждения Швеции переходят под командование гражданской обороны и готовы принять значительное количество пострадавших [3; 4].

В Великобритании координацией действий спасательных служб занимается Министерство внутренних дел, которое работает совместно с другими министерствами, отвечающими за районы или объекты, затронутые бедствием. При значительных ЧС оценка ситуации и последующие решения касательно спасательных операций и помощи локальным властям осуществляются на уровне кабинета министров [1; 9; 10].

В Бельгии система реагирования на ЧС включает пять кризисных центров, которыми управляет Министерство внутренних дел. Эти центры оснащены всем необходимым для локализации аварий и проведения спасательных операций. Ведется единое информационное обеспечение для координации действий всех участников. Обучение спасателей и специалистов предприятий проходит в специализированном центре, где созданы все условия для практической подготовки к действиям в условиях ЧС.

В Нидерландах национальная стратегия в случае чрезвычайных ситуаций включает использование 20 больниц, оснащенных специализированными бригадами экстренной медицинской помощи. Каждая бригада состоит из хирурга, анестезиолога и двух медсестер, готовых быстро прибыть на место происшествия и оказать помощь до 200 пострадавшим в течение одного часа.

Координированные европейские силы быстрого реагирования на ЧС состоят из мобильных медицинских бригад и отрядов, созданных при крупных медицинских учрежде-

ниях. Их работа начинается с проведения медицинской разведки на местности, пораженной катастрофой, что позволяет сделать первичную оценку ситуации, включая оценку числа и состояния пострадавших, а также определить потребности в специалистах, медицинском оборудовании и прочих ресурсах [2].

Анализ международного опыта подчеркивает наличие национальных особенностей при организации системы защиты и спасения населения в случае ЧС в разных странах. Несмотря на то, что многие исследователи указывают на преимущества централизованного управления, опыт Франции демонстрирует преимущества децентрализованного подхода. Важными аспектами в подготовке к ЧС являются профессиональная подготовка персонала, предварительное планирование и обеспечение материально-технической базы, эффективное взаимодействие между различными спасательными службами и международное сотрудничество в области чрезвычайных ситуаций.

Служба экстренной медицинской помощи (СЭМП) в Российской Федерации, также известная как служба медицины катастроф (СМК), представляет собой централизованную систему в рамках «Единой государственной системы предупреждения и ликвидации чрезвычайных ситуаций» (ЕГСЧС). Создание и функционирование Службы регулируется федеральными законами Российской Федерации, такими как Федеральный закон «О защите населения и территорий от чрезвычайных ситуаций природного и техногенного характера» и Федеральный закон «Об основах охраны здоровья граждан в Российской Федерации». Среди приоритетных направлений развития системы СЭМП стоят: создание оптимальной структурно-функциональной модели службы, модернизация управления системой с улучшенной информационной поддержкой для обеспечения взаимодействия как внутри ведомства, так и межведомственного, в разных режимах работы (обыденном, повышенной готовности, в случае ЧС); обновление нормативно-правовой базы в соответствии с этими моделями; усовершенствование материально-технической базы с учетом прогнозируемых медицинских последствий ЧС на определен-

ных территориях страны; а также пересмотр подходов к обучению населения и специализированных служб навыкам самозащиты и взаимопомощи при ЧС для повышения их готовности к таким ситуациям [7; 8].

Федеральное государственное учреждение «Центр медицины катастроф» (далее - ЦМК) было создано в 1994 г. с целью оказания экстренной медицинской помощи пострадавшим в результате природных и техногенных катастроф, помощи в эвакуации пострадавших и восстановления их здоровья. Центр перешел под управление Министерства Российской Федерации по делам гражданской обороны, чрезвычайных ситуаций и ликвидации последствий стихийных бедствий (МЧС России) в соответствии с распоряжением Правительства РФ. Основные функции ЦМК включают организацию, руководство и координацию действий подразделений, входящих в состав территориальных филиалов Центра, для оказания помощи населению в ЧС. В рамках своих полномочий ЦМК взаимодействует с аварийно-спасательными службами, пожарной охраной, органами внутренних дел, гражданской обороны, транспортными и медицинскими учреждениями для обеспечения своевременной медицинской помощи на месте происшествий и дальнейшего направления пострадавших в медицинские организации для лечения. Работа филиалов ЦМК включает в себя круглосуточное дежурство

бригад экстренного реагирования, которые готовы выехать на место ЧС в течение 15 минут после получения сигнала. Задача бригад - проведение медицинской сортировки, оказание первой помощи, подготовка пострадавших к эвакуации и, при необходимости, сопровождение их до медицинских учреждений. Персонал бригад обучен современным методам оказания экстренной помощи в различных неотложных ситуациях. Эффективность системы оказания экстренной медицинской помощи часто оценивается по проценту скончавшихся на месте происшествия среди всех пострадавших. Согласно данным ВОЗ, важным показателем является «золотой час» - первый час после происшествия, когда вероятность спасения жизней наиболее высока. Статистика показывает, что общий процент смертности на месте ЧС составляет от 16,5% до 22,2% среди всех пострадавших. [3; 7].

Таким образом, концептуальные основы службы медицины катастроф РФ и модель системы экстренной медицинской помощи в чрезвычайных ситуациях, разработанные на основе международного опыта и учитывающие социально-экономические, климатические и географические особенности страны, приоритеты развития государственной политики в области здравоохранения, а также прогнозы уровня чрезвычайных ситуаций и их медицинских последствий, безусловно, являются оптимальными для Российской Федерации.

СПИСОК ЛИТЕРАТУРЫ

1. Айзман Р.И., Кривошеков С.Г., Омельченко И.В. (ред.) Основы безопасности жизнедеятельности и первой медицинской помощи. – Новосибирск: Сиб. унив. изд-во, 2004. – 396 с.
2. Альмамбетов А.Г., Удербаетов Н.Н., Исакова Б.К. и др. Практическое руководство для врачей и фельдшеров скорой медицинской помощи. – Астана, 2012. – 64 с.
3. Гитун Т.В., Елисеев А.Г., Подколзина В.А., Спешников М.П., Чапова О.И. Медицинская помощь при экстремальных ситуациях: Справочник. – М.: Эксмо, 2005. – 702 с.
4. Ковальчук И.В. Противоэпидемическое обеспечение населения при ликвидации медико-санитарных последствий чрезвычайных ситуаций природного характера // Медицина катастроф. – 2005. – № 3-4. – С. 81-82.
5. Макиев Ю.Д. Современные тенденции природных бедствий и развитие системы мониторинга бедствий и катастроф в России. // Стратегия гражданской защиты. – 2012. – № 2(1). – С. 64-69.
6. Спичев В.П., Шолохов В.М. Организация и функционирование системы медицинского обеспечения при ЧС в США. ЦЭМПИНФОРМ. – М., 1995. – № 1(7). – С. 32-38.

7. Топольский Н.Г., Блудчий Н.П., Афанасьев К.А.; М-во РФ по делам гражд. обороны, чрезвычай. ситуациям и ликвидации последствий стихийных бедствий, Академия Гос. противопожар. службы. Понятия и критерии техногенных чрезвычайных ситуаций. – М., 2004. – 56 с.
8. Шефер Ю.М. Планирование на объекте здравоохранения в чрезвычайных ситуациях мирного и военного времени // Медицина катастроф. – 2005. – № 3-4. – С. 62.
9. Cain H.D. (Ed.) Emergency Treatment and Management. 7th ed. Philadelphia, 1985. P. 1-58.
10. Gunn S.W.A. Medicine for disaster. In P. Baskett, R. Weller (Eds.). London, Boston: Wright, 1988. P. 145-151.
11. Health resources and services administration, HHS. National Disaster Medical System: Medical manpower component establishment. Fed. Register. 1988. V. 53, N 76. P. 12994-12995.

THE SYSTEM OF PROVIDING EMERGENCY MEDICAL CARE IN EMERGENCY SITUATIONS ABROAD AND IN RUSSIA

KOVALEV Nickolay Nickolaevich

Student

SIDELNIKOV Sergey Alekseevich

Doctor of Medical Sciences, Head of the Department of Mobilization Training of Healthcare and
Disaster Medicine

MURYLEV Vladimir Yuryevich

Senior lecturer of the Department of Mobilization Training of Healthcare and Disaster Medicine
Saratov State Medical University named after. V.I. Razumovsky
Saratov, Russia

This publication highlights the experience of interaction between medical institutions and other emergency services during emergencies at the international level. Practice shows that for effective management and rapid decision-making, as well as to improve the processes of eliminating the health consequences of such events, it is necessary to introduce advanced approaches and techniques in the provision of emergency medical care. In the context of the Russian Federation, where territories cover different climatic zones, there is a need to strengthen cooperation between health services of different agencies based on legislative acts. Russia is often hit by a variety of natural disasters, including hurricanes, strong winds, tornadoes, torrential rains, snowfalls, blizzards, ice, thunderstorms, extreme frosts, dust storms, droughts, windstorms, rockslides, mudslides, avalanches, floods, as well as fires in forests and steppes.

Keywords: disaster medicine, emergencies, emergency medical services, disaster, emergency medical service.

АРХИТЕКТУРА

УДК 691

ИССЛЕДОВАНИЕ КАРКАСА ИЗ ЛЕГКИХ СТАЛЬНЫХ ТОНКОСТЕННЫХ КОНСТРУКЦИЙ

ЗАГИРОВ Ильнур Ильдарович

кандидат технических наук

доцент кафедры прикладной механики и компьютерного инжиниринга

УРМАНОВ Виль Губаевич

кандидат технических наук

доцент кафедры прикладной механики и компьютерного инжиниринга

ПЕРМЯКОВ Валерий Николаевич

кандидат технических наук

доцент кафедры прикладной механики и компьютерного инжиниринга

БОЧКОВА Александра Дмитриевна

студент

СОКОЛОВА Карина Ильнуровна

студент

ФГБОУ ВО «Башкирский государственный аграрный университет»

г. Уфа, Россия

ЛСТК (легкие стальные тонкостенные конструкции) конструкции просты в монтаже, обладает низкой теплопроводностью и высоким теплосоппротивлением.

Ключевые слова: строительство, материалы, технологии, термопрофиль.

ЛСТК – это тонкостенные стальные конструкции, используемые для строительства быстровозводимых зданий. Эти конструкции включают профилированные листы из оцинкованной стали и тонкостенные профили. Хотя около 70% всех производимых в России легких металлоконструкций изготавливаются из пролистав, термин ЛСТК в основном используется в повседневной жизни для обозначения технологии возведения зданий с использованием оцинкованных профилей.

ЛСТК относится к технологии строительства зданий быстрого строительства. Легкие, металлические, тонкие здания, в которых они построены, имеют металлический каркас, который состоит из металла с тонкими пластинчатыми профилями в различных модификациях. Технологические решения становятся все

более популярными при строительстве частных и промышленных домов [1].

Предлагаются объекты быстрого строительства жилья:

1. Гаражный кооператив.
2. Жилые здания.
3. Фермерские здания, летняя кухня.
4. Ангар.
5. Магазины.
6. Парковка автомобилей.
7. Бессрочные.
8. Теплицы.
9. Станции технического обслуживания.
10. Дома и многое другое.

Список возможных дизайнов от ЛСТК дизайн можно продолжать бесконечно. Это в основном оправдано из-за повышенной сейсмостойкости установленных конструкций.

Поэтому устройства часто используются в регионах, где существует высокий риск землетрясения [1, с. 9-10].

Преимущества и недостатки технологии ЛСТК.

Среди основных преимуществ выделяют:

1. Снижение затрат на строительство. Этот показатель снижает затраты на установку оборудования и фундаментов (за счет уменьшения массы здания).

2. Дата постройки. При отсутствии «мокрых» работ скорость монтажа конструкции увеличивается.

3. Окружающая среда. ЛСТК не поглощает и не выделяет химические вещества.

4. Материал обладает многими техническими преимуществами, в том числе увеличением полезной площади помещения за счет своей небольшой толщины, огнестойкости, долговечности (около 100 лет), здания могут быть эффективно восстановлены.

К недостаткам относятся транспортные расходы и риск повреждения ЛСТК в дороге.

Конструкции ЛСТК собираются из деталей обычного размера. Они имеют U-образную и С-образную форму, пробелы и другие особенности. Из типичных признаков при необходимости могут быть созданы структуры различных форм и размеров. Этот вид отличается следующими подвидами:

1. U-образные сигналы изготовлены из стали и установлены на станке для изготовления роликов. В качестве экологически чистой одежды используется нержавеющая сталь, защищенная от коррозии. Особые характеристики – удивительно длинные и гладкие поверхности. Они выполняют структурные работы там, где крепятся сигнальные рамки.

2. Индикатор С-образного стеллажного типа, для которого характерно длинномерное изделие из прочной нержавеющей стали. Изготавливается методом холодного складывания. Особенности – растяжка кронштейнов, наличие усилителей. Монтаж производится с помощью U-образного профиля. Чтобы конструкция была устойчивой, ее необходимо отрегулировать по длине и затянуть.

3. Профиль PS, также называемый колпачком. Это долговечное изделие, изготовленное из синтетической стали. Особенности – стоячий изгиб, малый вес. Выполняйте работы со стенами, крышными коробами.

На рисунке 1 представлена техническая станция, выполненная из ЛСТК панелей в программе AUTOCAD.

Таким образом, мы показали удобность и практичность данного материала, а также недостатки и удобства данной конструкции.

Дальнейшие расчеты на прочность производим в системе APM WINMACHINE:

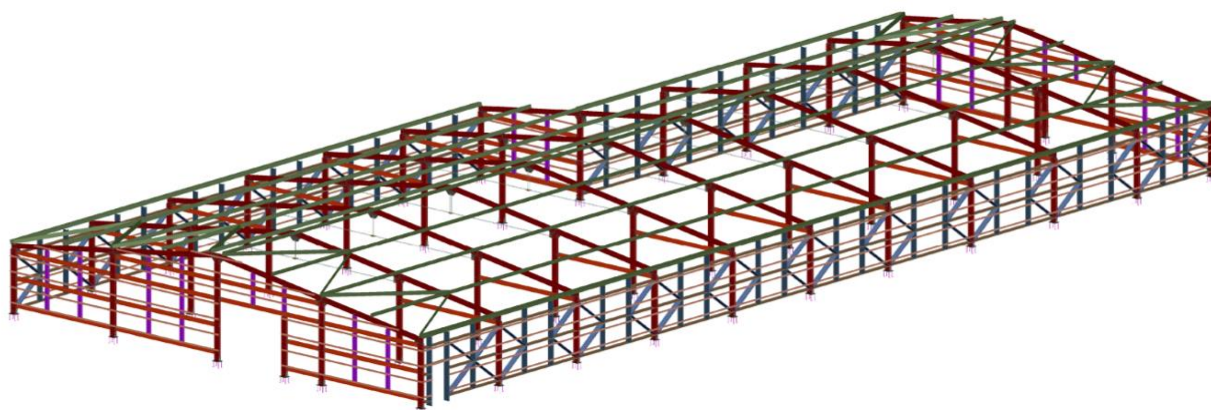


Рисунок 1. Техническая станция, выполненная из ЛСТК панелей

Расчеты строения на ЭВМ приведены на рисунках 2, 3, 4 и 5:

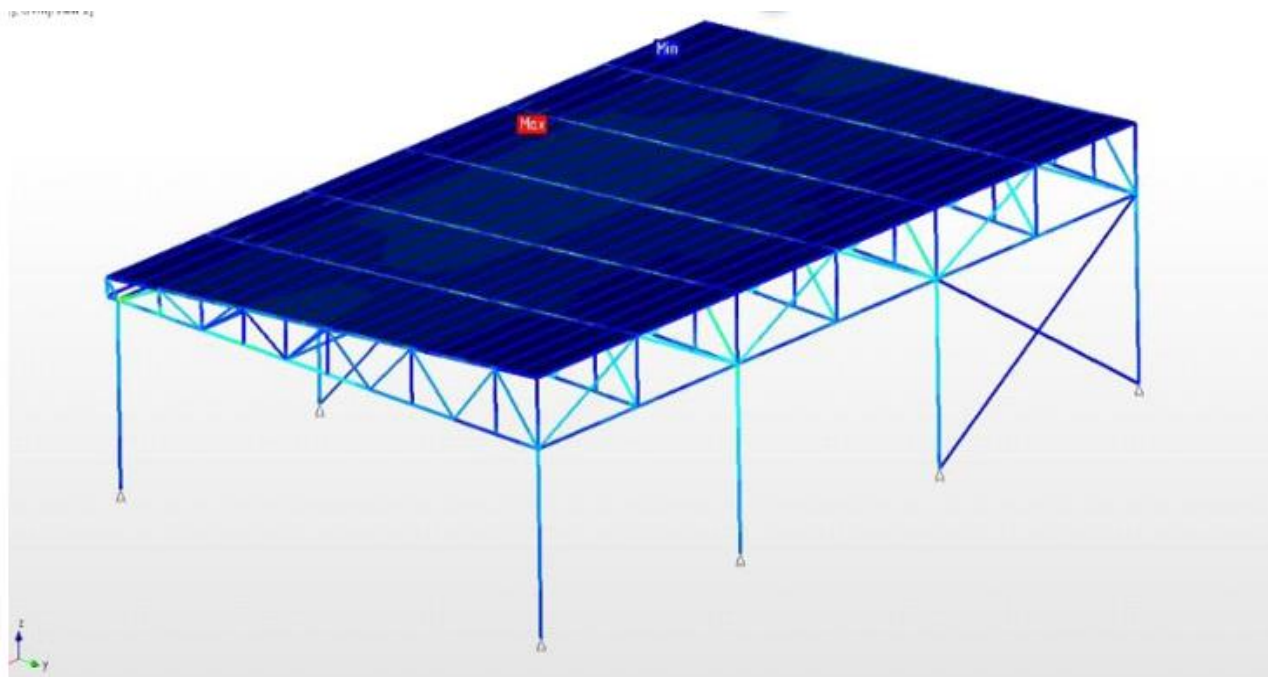


Рисунок 2. Расчеты строения на ЭВМ

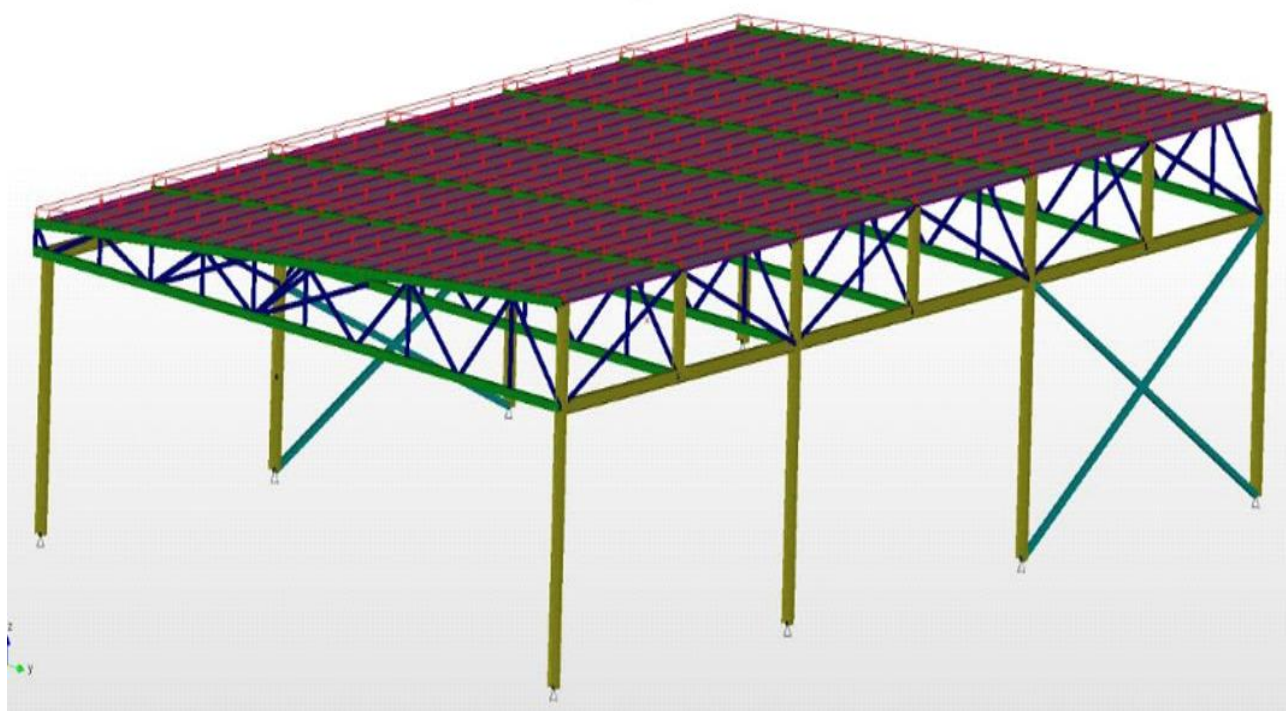


Рисунок 3. Расчеты строения на ЭВМ

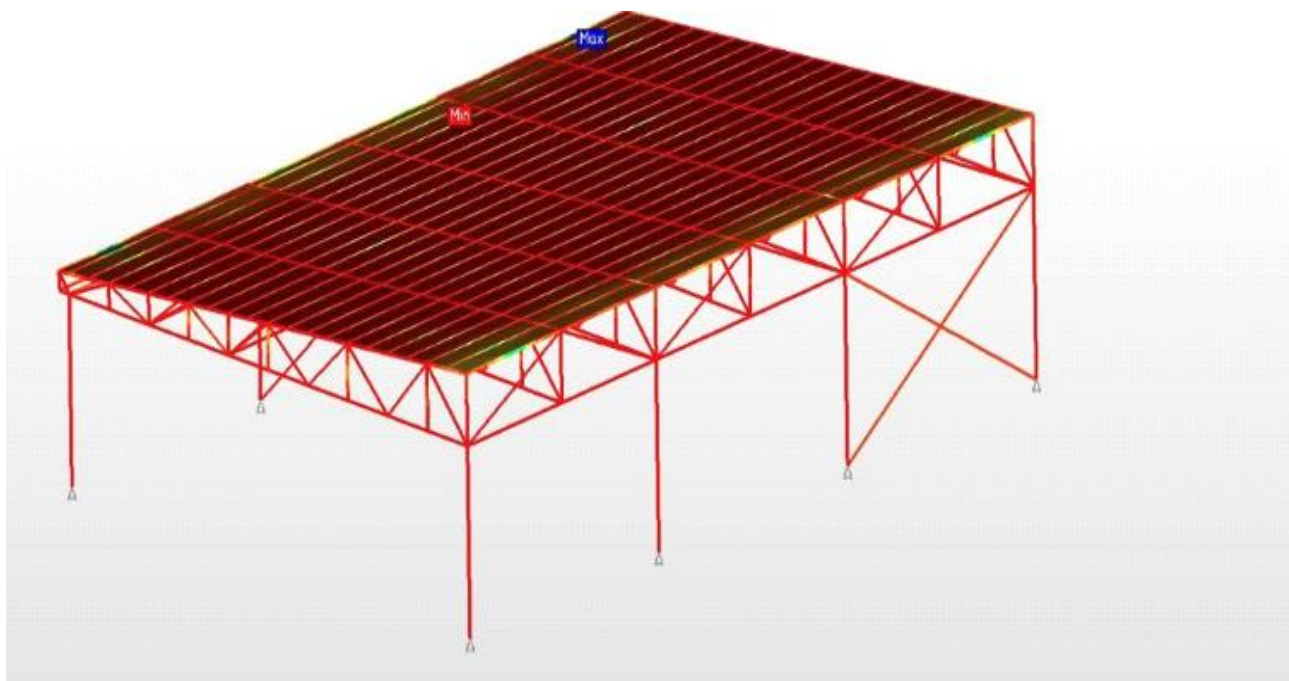


Рисунок 4. Расчеты строения на ЭВМ

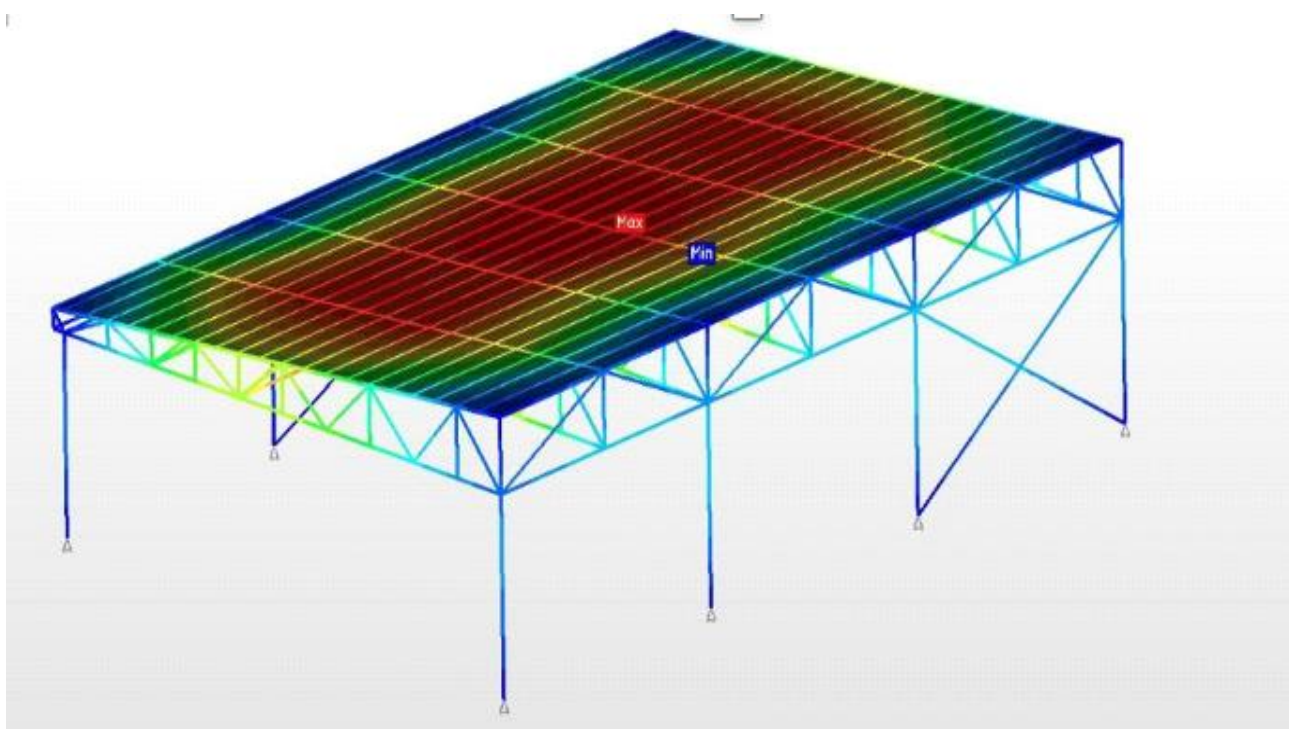


Рисунок 5. Расчеты строения на ЭВМ

Максимальное напряжение конструкции
254,5 Мпа.

Максимальное перемещение конструкции
21,95 мм.

Коэффициент по пределу текучести кон-
струкции 0,92 округлен до 1.

Таким образом, мы показали расчеты в
системе APM WINMACHINE.

СПИСОК ЛИТЕРАТУРЫ

1. Ардеев Ж.А. Прочностные расчеты с применением программы APM WinMachine: учебное пособие. – Башк. гос. аграр. ун-т: БГАУ, 2013. – 170 с.
2. Рыбаков В.А. Основы строительной механики легких стальных тонкостенных конструкций: учебное пособие. – СПб.: Изд-во Политехн. ун-та, 2011. – 207 с.
3. Пермяков В.Н. Комплексная методика расчета деталей в среде APM WINMACHINE [Текст] / В.Н. Пермяков, Ф.Р. Сафин. // Вестник Алтайского государственного аграрного университета. – 2022. – № 10 (216). – С. 108-113.
4. Improving the efficiency of corn drying in a conveyor belt dryer V. Permyakov, I. Ganeev, I. Akhmetyanov, K. Karimov, S. Verzilov.

INVESTIGATION OF THE FRAME OF LIGHT STEEL THIN-WALLED STRUCTURES

ZAGIROV Inur Ildarovich

Candidate of Sciences in Technology

Associate Professor of the Department of Applied Mechanics and Computer Engineering

URMANOV Vil Gubaevich

Candidate of Sciences in Technology

Associate Professor of the Department of Applied Mechanics and Computer Engineering

PERMYAKOV Valery Nikolaevich

Candidate of Sciences in Technology

Associate Professor of the Department of Applied Mechanics and Computer Engineering

BOCHKOVA Alexandra Dmitrievna

Student

SOKOLOVA Karina Inurovna

Student

Bashkir State Agrarian University

Ufa, Russia

LSTK designs are easy to install, has low thermal conductivity and high thermal resistance.

Keywords: construction, materials, technologies, thermal profile.