

---

**БЕЛАРУС**  
**920.4/952.4**  
**с двигателем**  
**Д-245.43S3A/Д-245.5S3A**

---

920.4-0000010Б-01 РЭ

**РУКОВОДСТВО ПО ЭКСПЛУАТАЦИИ**  
Второе издание, переработанное и дополненное

(Дополнение к руководству по эксплуатации тракторов  
БЕЛАРУС-920.3/952.3)

МТЗ 2012

## СОДЕРЖАНИЕ

1 ОПИСАНИЕ И РАБОТА ТРАКТОРА.....	5
1.1 Назначение трактора.....	5
1.2 Технические характеристики.....	5
1.2.1 Состав трактора.....	5
1.2.2 Основные параметры и характеристики.....	6
1.2.3 Уровень вибрации на рабочем месте оператора тракторов «БЕЛАРУС-920.4/952.4».....	8
1.2.4 Уровень шума на рабочем месте оператора тракторов «БЕЛАРУС-920.4/952.4».....	8
1.3 Устройство и работа трактора.....	9
1.3.1 Органы управления и контрольно-измерительные приборы.....	9
1.3.2. Выключатель стартера и приборов.....	9
1.3.3. Комбинация приборов.....	10
1.3.4. Блок контрольных ламп.....	11
1.3.5. Индикатор комбинированный.....	12
1.3.6. Принцип работы и назначение указателей индикатора комбинированного.....	12
1.3.7. Контрольные лампы индикатора комбинированного.....	15
1.3.8 Описание проверки функционирования прибора.....	16
1.3.9 Пульт программирования индикатором комбинированным.....	16
1.3.10 Управление кондиционером.....	18
1.3.10.1 Управление кондиционером в режиме кондиционирования.....	18
1.3.10.2 Управление кондиционером в режиме отопления.....	18
1.3.10.3 Вентиляция кабины.....	19
1.3.11 Управление выносными гидроцилиндрами.....	19
1.3.11.1 Управление выносными гидроцилиндрами при установленном распределителе РП70-1221 или РП70-1221.1 или RS213Mita посредством рукояток.....	19
1.3.11.2 Управление выносными гидроцилиндрами при установленном распределителе РП70-622 или РП70-622.1 посредством джойстика и рычага.....	21
1.3.12 Сиденье и его регулировки.....	21
1.3.12.1 Общие сведения.....	21
1.3.12.2 Регулировки сиденья «БЕЛАРУС».....	22
1.3.12.3 Регулировки сиденья «Grammer».....	23
1.3.13 Замки и рукоятки кабины.....	23
1.3.13.1 Замки дверей кабины.....	23
1.3.13.2 Открытие бокового окна.....	24
1.3.13.3 Открытие заднего окна.....	24
1.3.13.4 Открытие крыши кабины.....	25
1.3.13.5 Аварийные выходы и действия в аварийных ситуациях.....	25
2 ОПИСАНИЕ И РАБОТА СОСТАВНЫХ ЧАСТЕЙ ТРАКТОРА.....	26
2.1 Двигатель Д-245.43S3A/Д-245.5S3A.....	26
2.2 Электронная система управления двигателем Д-245.43S3A/Д-245.5S3A.....	26
2.2.1 Общие сведения.....	26
2.2.2 Настройка яркости и контрастности индикатора монитора.....	28
2.2.3 Вызов сменных отображений и параметров на экран.....	28
2.3 Привод тормозов прицепа.....	31
2.3.1 Общие сведения.....	31
2.3.2 Двухпроводный пневмопривод тормозов прицепа.....	31
2.3.3 Гидравлический привод тормозов прицепа.....	32
2.3.3.1 Общие сведения.....	32
2.3.3.2 Регулировка гидравлического привода тормозов прицепа.....	33
2.4 Электрооборудование.....	33
3 ИСПОЛЬЗОВАНИЕ ТРАКТОРА ПО НАЗНАЧЕНИЮ.....	34
3.1 Общие сведения.....	34
3.2 Требования безопасности.....	34

3.3 Посадка в трактор.....	34
3.4 Подготовка к пуску и пуск двигателя.....	35
3.5 Остановка двигателя.....	37
3.6 Высадка из трактора.....	37
3.7 Выбор оптимального внутреннего давления в шинах в зависимости от условий работы и нагрузки на оси трактора.....	37
4 АГРЕГАТИРОВАНИЕ.....	38
4.1 Общие сведения.....	38
4.2 Работа с задним навесным устройством.....	38
4.3 Вертикальные нагрузки на тягово-сцепные устройства в точке сцепки.....	38
4.4 Особенности использования гидравлической системы трактора для привода рабочих органов и других элементов агрегируемых гидрофицированных машин и агрегатов.....	39
4.5 Работа с задним валом отбора мощности.....	40
4.6 Особенности применения ВОМ и карданных валов.....	40
4.7 Особенности применения трактора в особых условиях.....	41
4.7.1 Применение веществ для химической обработки.....	41
4.7.2 Работа в лесу.....	41
4.8 Определение общей массы, нагрузок на передний и задний мосты, несущей способности шин и необходимого минимального балласта.....	41
4.9 Возможность установки фронтального погрузчика.....	43
4.9.1 Общие сведения.....	43
4.9.2 Меры безопасности при эксплуатации тракторов «БЕЛАРУС-920.4/952.4» с установленным погрузчиком.....	45
5.15.3 Сведения по монтажным отверстиям трактора.....	47
5 Техническое обслуживание.....	49
5.1 Техническое обслуживание трактора.....	49
5.2 Техническое обслуживание составных частей трактора.....	50
5.3 Меры безопасности при проведении ТО и ремонта.....	52
5.3.1 Общие требования безопасности.....	52
5.3.2 Меры предосторожности для исключения возникновения опасности, связанной с аккумуляторными батареями и топливным баком.....	53
5.3.3 Правила безопасного использования домкратов и указание мест для их установки.....	53
6 Буксировка трактора.....	54
Приложение А (обязательное) Схема электрическая соединений электрооборудования тракторов "БЕЛАРУС - 920.4/952.4/1025.4/1221.4".....	55

Руководство по эксплуатации предназначено для изучения устройства, правил эксплуатации и технического обслуживания тракторов «БЕЛАРУС-920.4/952.4».

Настоящее руководство является дополнением руководства по эксплуатации 900–0000010 РЭ и прилагается вместе с этим руководством.

Внимательно прочитайте это руководство, руководство по эксплуатации 900–0000010 РЭ, руководство по эксплуатации дизеля 245 S3A – 0000100 РЭ, прилагаемые к Вашему трактору. Это поможет Вам ознакомиться с приемами правильной эксплуатации и техобслуживания.

Невыполнение этого указания может привести к травмам оператора или поломкам трактора.

Работа на тракторе, его обслуживание и ремонт должны производиться только работниками, знакомыми со всеми его свойствами и информированными о необходимых требованиях безопасности для предотвращения несчастных случаев.

В связи с постоянным совершенствованием трактора в конструкцию отдельных узлов и деталей могут быть внесены изменения, не отраженные в настоящем руководстве по эксплуатации.

Всякие произвольные изменения, внесенные потребителем в устройство каких-либо узлов, освобождает изготовителя от какой-либо ответственности за последующие травмы оператора и поломки трактора.

#### Принятые сокращения и условные обозначения

БУД – Блок управления двигателем;

ДОТ.Ч – датчика объема топлива частотный

ИК – Индикатор комбинированный;

МИ – Многофункциональный индикатор;

ПУ – Пульт программирования индикатором комбинированным;

РЭ – Руководство по эксплуатации.

Остальные сокращения и условные обозначения отражены в Руководстве по эксплуатации 900–0000010 РЭ

# 1 ОПИСАНИЕ И РАБОТА ТРАКТОРА

## 1.1 Назначение трактора

Трактор «БЕЛАРУС – 920.4» изготовлен на базе трактора «БЕЛАРУС – 920.3».

Трактор «БЕЛАРУС – 952.4» изготовлен на базе трактора «БЕЛАРУС – 952.3».

Трактора «БЕЛАРУС – 920.4 / 952.4» предназначены для выполнения различных сельскохозяйственных работ с навесными, полунавесными и прицепными машинами и орудиями, погрузочно-разгрузочных работ, работ на транспорте, привода стационарных сельскохозяйственных машин, поставляются потребителям в Республике Беларусь и за ее пределами.

## 1.2 Технические характеристики

### 1.2.1 Состав трактора

Тракторы «БЕЛАРУС-920.4/952.4» представляют собой универсально-пропашные тракторы тягового класса 1,4.

На трактор «БЕЛАРУС - 920.4» установлен двигатель Д-245.43S3А производства ММЗ мощностью 62 кВт, с электронной системой управления. Двигатель по выбросам вредных веществ соответствует экологическим требованиям IIIА ступени.

На трактор «БЕЛАРУС - 952.4» установлен двигатель Д-245.5S3А производства ММЗ мощностью 70 кВт, с электронной системой управления. Двигатель по выбросам вредных веществ соответствует экологическим требованиям IIIА ступени.

Муфта сцепления - фрикционная однодисковая постоянно-замкнутого типа с механическим управлением. Накладки МС – металлокерамические.

Коробка передач - механическая синхронизированная, с синхронизированным ускорителем, удваивающим число передач.

Задний мост - с главной передачей, дифференциалом и конечными передачами. Управление БД – электрогидравлическое.

Передний ведущий мост - с главной передачей, самоблокирующимся дифференциалом, конечными передачами (планетарно-цилиндрическими редукторами). Привод переднего ведущего моста - раздаточная коробка с автоматическим включением ПВМ, два карданных вала и промежуточная опора с предохранительной муфтой.

Тормоза: рабочие – многодисковые, работающие в масляной ванне («мокрые»), установлены на валах ведущих шестерен бортовых передач; стояночный тормоз – независимый, с автономным ручным управлением. Возможна установка тормозов сухого трения.

Привод тормозов прицепа – двухпроводный пневмопривод, сблокированный с управлением тормозами трактора, либо гидравлический привод, сблокированный с управлением тормозами трактора.

Гидронавешная система – раздельно-агрегатная с гидроподъемником.

Заднее навесное устройство - НУ-2, с регулируемыми раскосами; нижние тяги НУ – телескопические; блокировка тяг – наружная, с помощью телескопических стяжек.

Задний вал отбора мощности (ВОМ) – независимый, двухскоростной (540 и 1000 мин<sup>-1</sup>) и синхронный, направление вращения – по часовой стрелке со стороны торца хвостовика. Хвостовики ВОМ – ВОМ 1 (6 или 8 шлиц, 540 мин<sup>-1</sup>), ВОМ 2 (21 шлиц, 1000 мин<sup>-1</sup>).

Кабина – унифицированная, защитная, обеспечивающая безопасность, микроклимат, шумовиброзащиту. Кабина оборудована: электростеклоочистителями переднего и заднего стекол, и омывателем лобового стекла, климатической установкой или отопителем кабины, подressоренным сиденьем, регулируемым по росту и массе оператора. На кронштейнах передних фонарей установлены дополнительные передние рабочие фары. Двери кабины имеют замки, левая дверь с ключами. Правая дверь – аварийный выход. Кабина соответствует категории 2 по EN 15695-1:2009.

### 1.2.2 Основные параметры и характеристики

Основные параметры и характеристики указаны в таблице 1.

Таблица 1

Наименование параметра (характеристики)	Значение для трактора «БЕЛАРУС»	
	920.4	952.4
1 Тяговый класс по ГОСТ 27021	1,4	
2 Номинальное тяговое усилие, кН	14	
3 Дизель:		
а) модель	Д-245.43S3A	Д-245.5S3A
б) тип	с турбонаддувом	
в) число и расположение цилиндров	четыре, рядное, вертикальное	
г) рабочий объем цилиндров, л	4,75	
д) мощность, кВт:		
1) номинальная	62,0 ±2,0	70,0±2,0
2) эксплуатационная	58,7±2,0	66,7±2,0
е) номинальная частота вращения коленчатого вала, мин <sup>-1</sup>	1800	1800
ж) удельный расход топлива при эксплуатационной мощности, г/(кВт·ч)	220±5,0	220±5,0
и) номинальный коэффициент запаса крутящего момента, %	25	
к) максимальный крутящий момент, Н·м	411	464
4 Мощность на ВОМ в режиме ВОМ «540 мин <sup>-1</sup> », кВт, не менее	58,3	
5 Удельный расход топлива при мощности на ВОМ в режиме ВОМ «540 мин <sup>-1</sup> », г/(кВт·ч), не более	248	
6 Число передач:		
а) переднего хода	14	
б) заднего хода	4	
7 Скорость (расчетная) движения трактора на шинах основной комплектации при номинальной частоте вращения коленчатого вала дизеля, км/ч:		
а) переднего хода:		
1) наименьшая рабочая	2,65	
2) наибольшая транспортная	38,1	
б) заднего хода:		
1) наименьшая	5,58	
2) наибольшая	12,57	
8 Масса трактора, кг:		
а) конструкционная	4150 ± 100	
б) эксплуатационная	4450 ± 100	
в) эксплуатационная максимальная	7000	
г) в состоянии отгрузки с завода <sup>1)</sup>	4250	

Продолжение таблицы 1

Наименование параметра (характеристики)	Значение для трактора «БЕЛАРУС»	
	920.4	952.4
9 Распределение эксплуатационной массы по мостам, кг: а) на передний б) на задний	1750 ± 50 2700 ± 50	
10 Допустимая нагрузка на мосты, кН: а) передний б) задний	37,0 53,0	
11 Максимальная масса буксируемого прицепа, кг а) без тормозов б) с независимым тормозом в) с инерционным тормозом г) оборудованного тормозной системой (тормоза прицепа заблокированы с тормозами трактора)	2100 3500 3500 18000	
12 Агротехнический просвет под передней осью, рукавами передних и задних полуосей, при установке внутренней блокировки нижних тяг навесного устройства, мм, не менее:	510	
13 Размер колеи на шинах основной комплектации, мм: а) по передним колесам б) по задним колесам	1420-1970 (восемь вариантов) 1500-1600, 1800-2100	
14 Наименьший радиус окружности поворота по середине следа внешнего переднего колеса при минимальной колее с подтормаживанием заднего внутреннего колеса, м	4,5	
15 База трактора, мм	2450±20	
16 Максимальная глубина преодолеваемого брода, м	0,85	
17 Срок службы, лет	10	
18 Габаритные размеры, мм: а) длина с грузами и задним навесным устройством в транспортном положении б) длина без грузов с навесным устройством в транспортном положении в) длина по наружным диаметрам колес г) ширина по концам полуосей задних колес д) высота по кабине	4440± 50 4060± 50 3850± 50 1970± 50 2850± 50	
19 Шины (основная комплектация): передние задние	360/70R24 18.4R34	
20 Электрооборудование а) номинальное напряжение питания бортовой сети, В б) номинальное напряжение пуска, В	12 24	

## Окончание таблицы 1

Наименование параметра (характеристики)	Значение для трактора «БЕЛАРУС»	
	920.4	952.4
21 Рабочее оборудование:		
а) задний ВОМ		
1) частота вращения хвостовика ВОМ при независимом приводе, мин <sup>-1</sup> :		
- I скорость	540	
- II скорость	1000	
2) частота вращения хвостовика ВОМ при синхронном приводе, об/м пути	3,2 для шин 18.4R34	
б) заднее навесное устройство:		
1) грузоподъемность заднего навесного устройства на оси подвеса, кг, не менее	4000	
2) время подъема заднего навесного устройства из крайнего нижнего в крайнее верхнее положение с контрольным грузом на оси подвеса, с, не более	2,2	
1) Уточняется в зависимости от комплектации.		

### 1.2.3 Уровень вибрации на рабочем месте оператора тракторов «БЕЛАРУС-920.4/952.4»

Уровень вибрации на сиденье оператора соответствует Директиве Совета 78/764/ЕЭС. Значения уровня вибрации приведены в утверждении типа ЕС на каждый тип сиденья.

### 1.2.4 Уровень шума на рабочем месте оператора трактора «БЕЛАРУС-920.4/952.4»

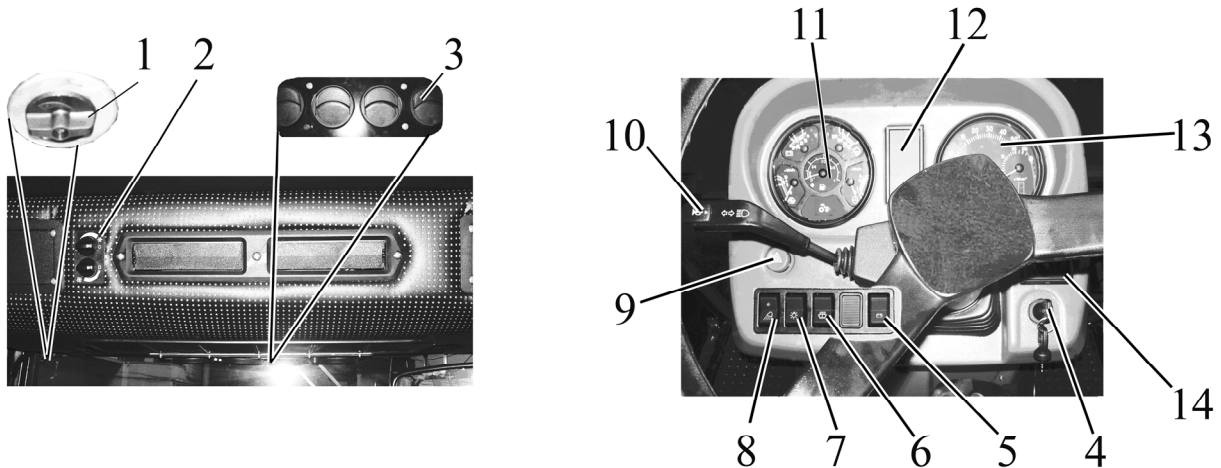
Уровень звука на рабочем месте оператора соответствует Директиве 2009/76/ЕС Приложение 2 и не превышает значение 86 дБ (А). Уровень звука внешнего шума соответствует Директиве 2009/63/ЕС и не превышает значение 89 дБ (А)



### 1.3 Устройство и работа трактора

#### 1.3.1 Органы управления и контрольно-измерительные приборы

В настоящем руководстве по эксплуатации даны описание и принцип работы только органов управления и приборов, указанных в разделе 1.3.1, а также информация по управлению трактором в соответствии с требованиями раздела 4 приложения II директивы 2010/52/ЕС. Место расположения, назначение и принцип работы остальных органов управления (рычаги, педали, клавишные переключатели и пр.) аналогичны БЕЛАРУС-920.3/952.3 и представлены в 900-0000010 РЭ, прилагаемому к тракторам БЕЛАРУС-920.4/952.4.



1 – рукоятка управления краном отопителя; 2 – пульт управления кондиционером; 3 – дефлекторы; 4 – выключатель стартера и приборов; 5 – дистанционный выключатель аккумуляторных батарей; 6 – выключатель омывателя переднего стекла; 7 – центральный переключатель света; 8 – выключатель передних рабочих фар, установленных на кронштейнах передних фонарей; 9 – выключатель аварийной световой сигнализации; 10 – многофункциональный подрулевой переключатель, (указателей поворотов, дальнего/ближнего света, звукового сигнала, сигнализацией дальним светом); 11 – комбинация приборов; 12 – блок контрольных ламп; 13 – индикатор комбинированный; 14 – пульт программирования индикатора комбинированного.

Рисунок 1.1 – Органы управления и контрольно-измерительные приборы

#### 1.3.2 Выключатель стартера и приборов

Выключатель стартера и приборов 4 (рисунок 1.1) имеет четыре положения, как показано на рисунке 1.2:

- «0» – выключено;
- «I» – включены приборы, блок контрольных ламп, свечи накаливания;
- «II» – включен стартер (нефиксированное положение);
- «III» – включен радиоприемник (поворот ключа против часовой стрелки).



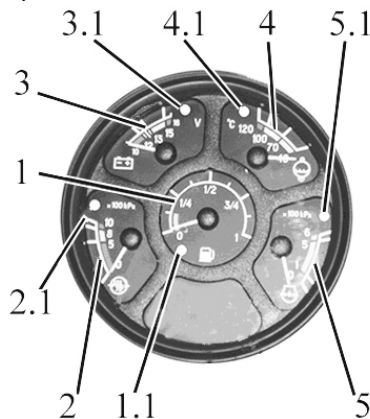
Рисунок 1.2 – Выключатель стартера и приборов

**ВНИМАНИЕ: ПОВТОРНОЕ ВКЛЮЧЕНИЕ СТАРТЕРА ВОЗМОЖНО ТОЛЬКО ПОСЛЕ ВОЗВРАТА КЛЮЧА В ПОЛОЖЕНИЕ «0» ВЫКЛЮЧАТЕЛЯ!**

**ВНИМАНИЕ: ДЛЯ ПЕРЕВОДА ВЫКЛЮЧАТЕЛЯ СТАРТЕРА И ПРИБОРОВ В ПОЛОЖЕНИЕ «III» НЕОБХОДИМО КЛЮЧ ВДАВИТЬ В ВЫКЛЮЧАТЕЛЬ И ПОВЕРНУТЬ ЕГО ПРОТИВ ЧАСОВОЙ СТРЕЛКИ!**

### 1.3.3 Комбинация приборов

Комбинация приборов 11 (рисунок 1.1) включает в себя пять указателей с сигнальными лампами (рисунок 1.3).



1 – указатель объема топлива в баке; 1.1 – сигнальная лампа резервного объема топлива; 2 – указатель давления воздуха в пневмосистеме; 2.1 – сигнальная лампа аварийного давления воздуха в пневмосистеме менее; 3 – указатель напряжения; 3.1 – контрольная лампа зарядки дополнительной аккумуляторной батареи; 4 – указатель температуры охлаждающей жидкости дизеля; 4.1 – сигнальная лампа аварийной температуры охлаждающей жидкости дизеля; 5 – указатель давления масла в системе смазки дизеле; 5.1 – сигнальная лампа аварийного давления масла в системе смазки дизеля.

Рисунок 1.3 – Комбинация приборов

Шкала указателя объема топлива в баке 1 (рисунок 1.3) имеет деления 0–1/4–1/2–3/4– 1. В шкалу указателя встроена сигнальная лампа 1.1 (рисунок 1.3) (оранжевого цвета), которая загорается при снижении количества топлива в баке до 1/8 от общего объема бака.

**ВНИМАНИЕ: НЕ ДОПУСКАЙТЕ ИСПОЛЬЗОВАНИЯ ТОПЛИВА ДО СОСТОЯНИЯ «СУХОГО БАКА» (СТРЕЛКА ПРИБОРА НАХОДИТСЯ В ЗОНЕ ОРАНЖЕВОГО ЦВЕТА)!**

Шкала указателя давления воздуха в пневмосистеме 2 (рисунок 1.3) имеет три зоны:

- рабочая — от 500 до 800 кПа (зеленого цвета);
- аварийные (две) — от 0 до 500 кПа и от 800 до 1000 кПа (красного цвета).

В шкалу указателя встроена сигнальная лампа 2.1 (рисунок 1.3) (красного цвета), которая загорается при понижении давления в пневмосистеме менее 500 кПа.

Указатель напряжения 3 (рисунок 1.3) показывает напряжение аккумуляторных батарей при неработающем дизеле, когда ключ выключателя стартера и приборов (рисунок 1.2) находится в положении «I». При работающем дизеле указатель напряжения показывает напряжение на клеммах генератора. В шкалу указателя напряжения встроена контрольная лампа 3.1 (рисунок 1.3) красного цвета. Используется только при системе пуска 24В. Показывает процесс зарядки второй АКБ напряжением 24В – диагностирует работоспособность преобразователя напряжения.

Таблица 2 – Состояние системы питания

Зона на шкале указателя напряжения 3 (рисунок 1.3), цвет	Состояние системы питания	
	при работающем дизеле	при неработающем дизеле
13,0 – 15,0 В зеленый	нормальный режим зарядки	-
10,0 – 12,0 В красный	не работает генератор	АКБ разряжена
12,0 – 13,0 В желтый	отсутствует зарядка АКБ (низкое зарядное напряжение)	АКБ имеет нормальную зарядку
15,0 – 16,0 В красный	перезаряд АКБ	-
белая риска в желтой зоне	-	номинальная ЭДС АКБ – 12,7 В

**ВНИМАНИЕ: ЕСЛИ УКАЗАТЕЛЬ НАПРЯЖЕНИЯ ПОКАЗЫВАЕТ ОТСУТСТВИЕ ЗАРЯДКИ АКБ, ПРОВЕРЬТЕ СОСТОЯНИЕ И НАТЯЖЕНИЕ ПРИВОДНОГО РЕМНЯ ГЕНЕРАТОРА!**

Указатель температуры охлаждающей жидкости дизеля 4 (рисунок 1.3) считывает информацию с блока управления двигателем. Шкала указателя имеет три зоны:

- рабочая — от 70 - до 100 °С (зеленого цвета).
- информационная — от 40 – до 70 °С (желтого цвета)
- аварийная — от 105 до 120 °С (красного цвета).

В шкалу указателя встроена сигнальная лампа аварийной температуры (красного цвета) 4.1 (рисунок 1.3), которая работает в двух режимах:

- включается и работает в мигающем режиме при значениях температуры охлаждающей жидкости от 109 до 112 °С включительно.
- светится в постоянном режиме при значениях температуры охлаждающей жидкости от 113 °С и выше.

Указатель давления масла в системе смазки дизеля 5 (рисунок 1.3) считывает информацию с блока управления двигателем. Шкала указателя имеет три зоны:

- рабочая — от 100 до 500 кПа (зеленого цвета);
- аварийные (две) — 0 до 100 кПа и от 500 до 600 кПа (красного цвета).

В шкалу указателя встроена сигнальная лампа аварийного падения давления масла (красного цвета) 5.1 (рисунок 1.3), которая загорается при понижении давления менее 100 кПа.

Примечание – При запуске холодного дизеля возможно давление до 600 кПа.

**ВНИМАНИЕ: ЕСЛИ ЛАМПА АВАРИЙНОГО ДАВЛЕНИЯ ГОРИТ ПРИ РАБОТАЮЩЕМ ДИЗЕЛЕ, НЕМЕДЛЕННО ОСТАНОВИТЕ ДИЗЕЛЬ И УСТРАНИТЕ НЕИСПРАВНОСТЬ!**

### 1.3.4 Блок контрольных ламп

Блок контрольных ламп 12 (рисунок 1.1) расположен на щитке приборов и включает в себя три лампы. Схема расположения контрольных ламп – согласно рисунку 1.4.

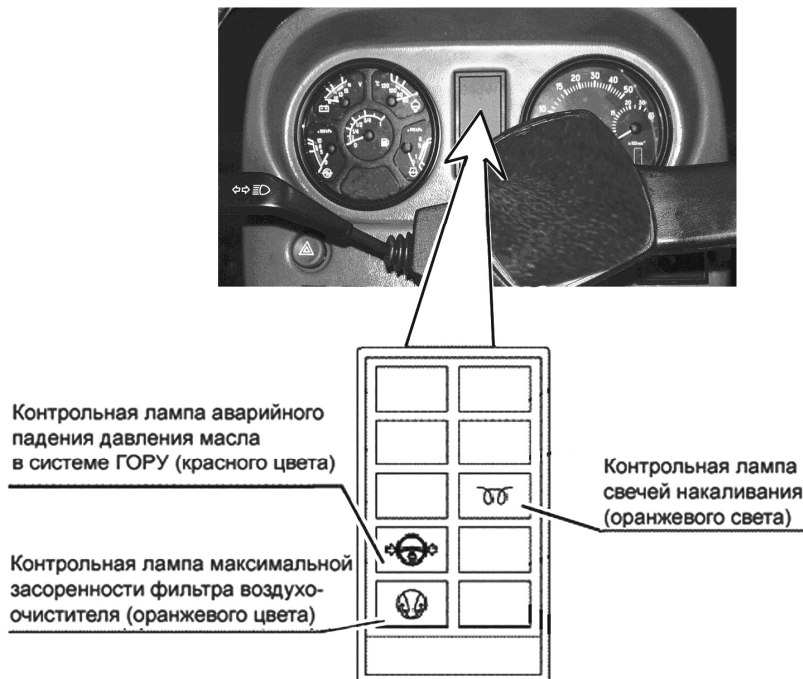


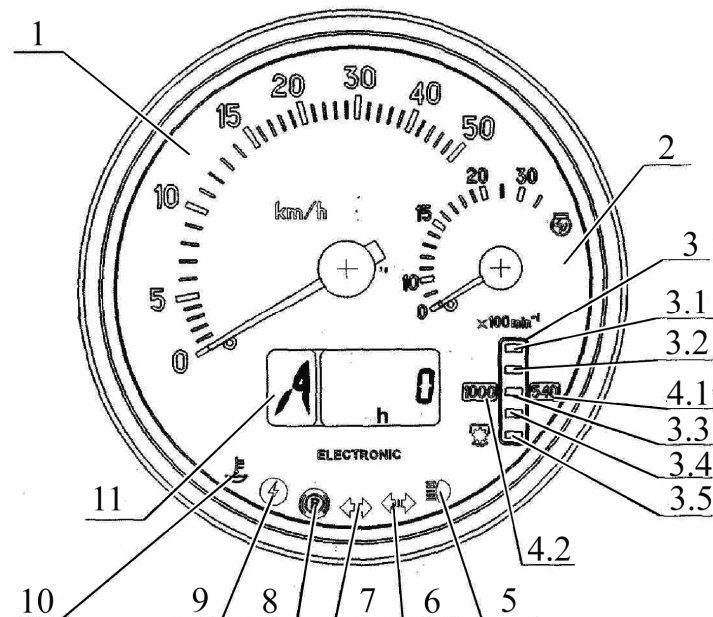
Рисунок 1.4 – Блок контрольных ламп

Принципы работы контрольных ламп, указанных на рисунке 1.4, приведены в руководстве по эксплуатации 900–0000010 РЭ.

### 1.3.5 Индикатор комбинированный

Индикатор комбинированный 13 (рисунок 1.1) (далее – ИК) и пульт программирования индикатора комбинированного 14 (рисунок 1.1) (далее – ПУ) отображают информацию об эксплуатационных параметрах систем и агрегатов трактора и предоставляют оператору данные о нарушении работы или о выходе из строя какой-либо системы.

В состав ИК входят указатели и лампы-сигнализаторы, согласно рисунку 1.5:



- 1 – указатель скорости (стрелочный индикатор);
- 2 – указатель оборотов двигателя (стрелочный индикатор);
- 3 – указатель оборотов ВОМ (световой индикатор);
- 3.1, 3.5 – сегменты шкалы оборотов ВОМ (желтого цвета);
- 3.2, 3.3, 3.4 – сегменты шкалы оборотов ВОМ (зеленого цвета);
- 4.1, 4.2 – сигнализаторы диапазонов шкал оборотов ВОМ (желтого цвета);
- 5 – контрольная лампа-индикатор включения дальнего света фар (синего цвета);
- 6 – контрольная лампа-индикатор включения указателей поворотов прицепа (зеленого цвета);
- 7 – контрольная лампа-индикатор включения указателей поворотов трактора (зеленого цвета);
- 8 – контрольная лампа-сигнализатор включения стояночного тормоза (красного цвета);
- 9 – контрольная лампа-сигнализатор повышенного напряжения бортовой сети (красного цвета);
- 10 – контрольная лампа-сигнализатор низкого уровня охлаждающей жидкости (желтого цвета);
- 11 – многофункциональный индикатор.

Рисунок 1.5 – Индикатор комбинированный

### 1.3.6 Принцип работы и назначение указателей индикатора комбинированного

а) 1 (рисунок 1.5) – указатель скорости – отображает на стрелочном индикаторе расчетную скорость движения трактора. Расчетная скорость выше действительной, т.к. не учитывается буксование трактора.

Указатель работает от сигналов с импульсных датчиков частоты вращения зубчатых шестерней конечных передач левого и правого задних колес трактора. Показания скорости осуществляются по сигналу с датчика, установленного на шестерне конечной передачи колеса, вращающегося с меньшей частотой.

При неисправности одного из датчиков скорости индикатор комбинированный отображает показания скорости указателем скорости по сигналу исправного датчика. На ЖК-дисплее ИК характерная неисправность цепей или датчиков скорости при отсутствии сигналов от них представляется в виде цифры «0», характеризующей месторасположение неисправности – слева или справа (см. ниже).

б) 2 (рисунок 1.5) – указатель оборотов двигателя, отображает на стрелочном индикаторе частоту вращения коленчатого вала двигателя.

На тракторах БЕЛАРУС-952.4/920.4 информация об оборотах двигателя поступает с электронного блока управления. Диапазон показаний оборотов – от 0 до 3500 (мин<sup>-1</sup>).

в) 3 (рисунок 1.5) – указатель оборотов ВОМ отображает на световом индикаторе частоту вращения вала отбора мощности.

Указатель оборотов ВОМ работает от частотного сигнала получаемого пересчетом от частоты оборотов двигателя с помощью введенного значения коэффициента «KV2» (см. ниже) отличного от «0», при этом должно быть введено значение коэффициента ZV равное «0» (см. ниже).

При включенном ИК (описание проверки функционирования прибора см. ниже) и запущенном двигателе (передачи сообщения «частота вращения двигателя» с БУД) одновременно засвечиваются обозначения шкал «540» и «1000».

Индикация сегмента шкалы ВОМ (с учетом введенного значения коэффициента «KV2») происходит при достижении расчетной частоты оборотов ВОМ равной  $750 \text{ мин}^{-1}$ .

Индикация нижнего сегмента шкалы ВОМ (с учетом коэффициента «KV2») происходит при достижении оборотов двигателя  $1400-1500 \text{ (мин}^{-1}\text{)}$  и выше.

В зависимости от включенного скоростного режима работы ВОМ (540 или 1000) засвеченные сегменты шкалы обозначают значения частоты вращения ВОМ согласно указанной таблице 3.

Режим жидкокристаллического дисплея 11 МИ (рисунок 1.5) (описание работы МИ см. ниже) «Обороты ВОМ» в этом случае неактивен.

Таблица 3

«540»	«1000»	Местоположение сегмента на шкале
650	1150	3.1
580	1050	3.2
500	950	3.3
420	850	3.4
320	750	3.5

г) 11 (рисунок 1.5) – многофункциональный индикатор (МИ), представляет собой жидкокристаллический дисплей, отображает одновременно информацию в двух полях (см. рисунок 1.6):



1 – цифровое обозначение положения переключателя коробки передач (цифры от 0 до 6) или буквенное обозначение положение переключателя редуктора (буквы L, M, H, N);  
2 – текущее числовое значение одного из параметров систем трактора.

Рисунок 1.6 – Информационные поля МИ

Информацию о положении переключателя коробки передач индикатор комбинированный получает от блока управления трансмиссией (при наличии КЭСУ) или от блока управления диапазонным редуктором (при наличии). Данный параметр отображается на информационном поле «1» (рисунок 1.6). При отсутствии блоков управления, либо при не подключении, обрыве провода в информационном поле «1» отображается буква «А».

В информационном поле «2» (рисунок 1.6) отображаются следующие параметры:

- Суммарное астрономическое время наработки двигателя;
- Мгновенный расход топлива;
- Напряжение бортовой сети;
- Объем оставшегося топлива;
- Время работы на остатке топлива;
- Диагностика работоспособности датчиков скорости;
- Диагностика работоспособности частотного датчика объема топлива (ДОТ.Ч);
- Диагностика работоспособности и подключения CAN-шины к ИК.

Переключение между режимами индикации «Суммарное астрономическое время наработки двигателя», «Мгновенный расход топлива», «Объем оставшегося топлива», «Время работы на остатке топлива», «Напряжение бортовой сети», сообщениями о неисправностях осуществляться кнопкой «Режим» пульта управления 14 (рисунок 1.1). Описание алгоритмов работы режимов «Диагностика работоспособности датчиков скорости», «Диагностика работоспособности частотного датчика объема топлива (ДОТ.Ч)», «Диагностика работоспособности и подключения CAN-шины к ИК» приведены ниже).

#### 1. Суммарное астрономическое время наработки двигателя в часах.



Счетчик накапливает информацию о суммарном времени работы двигателя при передаче сообщения «частота оборотов двигателя» с БУД и сохраняет ее при отключении питания. Диапазон показаний

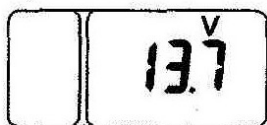
от 0 до 99999 часов работы двигателя.

#### 2. Мгновенный расход топлива



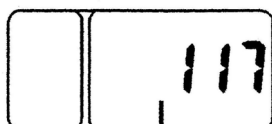
В данном режиме отображается текущее значение мгновенного расхода топлива, дискретность показаний – 0,1 л/час.

#### 3. Напряжение бортовой сети



В данном режиме отображается в цифровом виде текущее значение напряжения бортовой сети.

#### 4. Объем оставшегося топлива

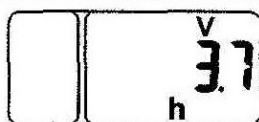


В данном режиме отображается текущее количество топлива в баке в литрах.

Этот режим доступен только на остановившемся тракторе (при отсутствии сигналов с датчиков скорости).

Примечание – Для повышения точности отображения количества топлива в баке необходимо трактор остановить на горизонтальной поверхности.

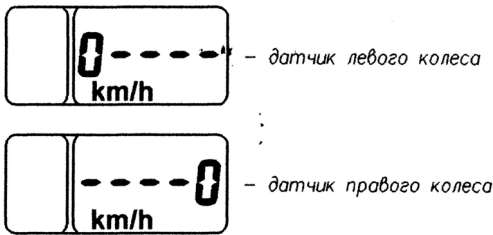
#### 5. Время работы на остатке топлива



В данном режиме отображается прогнозируемое время работы двигателя, вычисленное для текущих значений мгновенного расхода и остатка топлива, (дискретность показаний – 0,1 час).

## ИК в режиме отображения сообщений неисправностей

### 1. Диагностика работоспособности и подключения датчиков скорости:



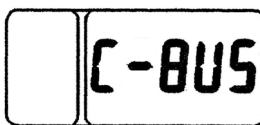
При отсутствии сигналов от датчиков скорости в течение 10-12-ти секунд на ЖК-дисплее отображается сообщение в виде цифры «0», характеризующей месторасположение неисправного датчика (левого или правого).

### 2. Диагностика работоспособности частотного датчика объема топлива (ДОТ.Ч):



При отсутствии частотного сигнала от ДОТ.Ч в течение 2-х секунд на ЖК-дисплее ИК отображается сообщение «FUEL».

### 3. Диагностика работоспособности и подключения CAN-шины к ИК с CAN-интерфейсом:



Отсутствие сигналов по CAN-шине (ИК) сопровождается сообщением «C-BUS».

Каждое сообщение о неисправностях (**Пример:** 0----, FUEL, C-BUS) выводится по приоритету на ЖК-дисплее независимо от отображаемой информации. При последовательном нажатии на кнопку «Режим» поочередно должно происходить перелистывание сообщений. При просмотре последнего сообщения и повторном нажатии на кнопку «Режим» ЖК-дисплей переходит в режим отображения по циклу указанных ранее рабочих параметров.

Отображение сообщений неисправностей на ЖК-дисплее происходит при каждом включении прибора до момента устранения причины неисправности.

При включении питания ИК, на МИ отображается информация в режиме индикации, выбранном до момента выключения питания ИК.

При отсутствии информации о значениях параметров, принимаемых только от БУД, соответствующие режимы индикации автоматически отключаются

### 1.3.7 Контрольные лампы индикатора комбинированного

**ВНИМАНИЕ: КОНТРОЛЬНЫЕ ЛАМПЫ-СИГНАЛИЗАТОРЫ ВКЛЮЧАЮТСЯ И ВЫКЛЮЧАЮТСЯ СИНХРОННО С ИЗМЕНЕНИЯМИ СОСТОЯНИЙ ДАТЧИКОВ СИСТЕМ!**

а) 5 (рисунок 1.5) – контрольная лампа-индикатор включения дальнего света дорожных фар. Загорается при включении дальнего света дорожных фар.

б) 6, 7 (рисунок 1.5) – индикаторы включения указателей поворотов трактора и прицепа трактора. Работает в мигающем режиме при включении подрулевым многофункциональным переключателем 10 (рисунок 1.5) сигнала правого или левого поворота, или при включении выключателя аварийной сигнализации.

в) 8 (рисунок 1.5) – контрольная лампа-сигнализатор включения стояночного тормоза. Сигнализатор «Стояночный тормоз» работает в мигающем режиме с частотой 1 Гц - при срабатывании датчика включения стояночного тормоза;

г) 9 (рисунок 1.5) – контрольная лампа-сигнализатор повышенного напряжения бортовой сети. Включается при повышении напряжения питания бортовой сети трактора свыше 19В и выключается при снижении уровня напряжения питания до 17В;

ИК при этом отключается полностью и восстанавливает работоспособность при снижении напряжения до номинального значения напряжения бортовой сети.

д) 10 (рисунок 1.5) – контрольная лампа-сигнализатор низкого уровня охлаждающей жидкости (не используется).

### 1.3.8 Описание проверки функционирования прибора

В ИК, при каждом подключении к питанию, осуществляется проверка функционирования стрелочных указателей и элементов шкалы индикатора ВОМ. При этом, в течение не более одной секунды, стрелки указателей отклоняются от начальных отметок за следующие первые оцифрованные отметки шкал (за «5» для скорости и за «10» для оборотов), и включаются все сегменты и обозначения «540» и «1000» шкалы ВОМ.

### 1.3.9 Пульт программирования индикатором комбинированным

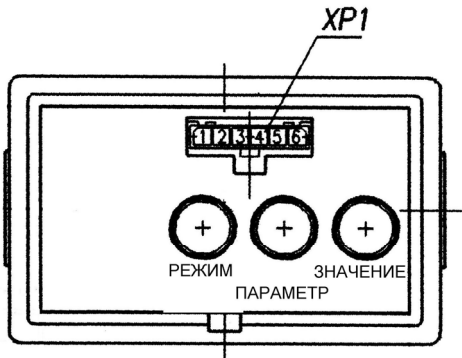


Рисунок 1.7 – Пульт программирования индикатором комбинированным

Пульт программирования 14 (рисунок 1.1) позволяет производить ручное программирование индикатора с помощью кнопок «Параметр» и «Значение» (см. рисунок 1.7), изменять режим отображения выводимых на ЖКИ параметров.

Примечание – На лицевой поверхности пульта расположен диагностический разъем XP1, позволяющий производить автоматическое программирование (перепрограммирование) ИК с помощью специального прибора (при его наличии). При его отсутствии перепрограммирование осуществляется с помощью вышеуказанных кнопок. На тракторах «БЕЛАРУС-952.4/920.4» XP1 не задействован.

#### Алгоритм программирования ИК

1. При выборе фиксированного значения параметра программирования:
  - 1.1 При первом нажатии на кнопку «Параметр» (см. рисунок 1.7), ЖКИ переходит в режим просмотра обозначения программируемого параметра и его числового значения. При повторных нажатиях на кнопку происходит циклическая смена параметров.
  - 1.2 При последовательных нажатиях на кнопку «Значение» (см. рисунок 1.7) происходит смена числового значения установленного программируемого параметра.
  - 1.3 Выход из режима осуществляется автоматически при отсутствии нажатий на кнопки «Параметр» и «Значение» в течение 7,0 сек. При выходе из режима запоминаются последние выбранные кнопкой «Значение», значения параметров.
2. При вводе нефиксированного значения параметра программирования:
  - 2.1 Кнопкой «Параметр» выбрать параметр, значения которого необходимо установить;
  - 2.2 Дважды нажать кнопку «Режим», на ЖК-дисплее младший разряд числового значения начнет мигать;
  - 2.3 Смена значения мигающего разряда параметра осуществляется нажатием кнопки «Значение»;
  - 2.4 Переход к старшему разряду осуществляется нажатием кнопки «Параметр»;
  - 2.5 Выход из режима программирования нефиксированного значения любого параметра осуществляется двойным нажатием кнопки «Режим»;
  - 2.6 После выхода из указанного режима разряды введенного значения параметра перестают работать в мигающем режиме;
  - 2.7 Вновь введенное значение выставляется последним в списке разрешенных для программирования значений параметра.

#### Примечания:

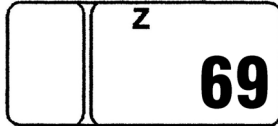
- при однократном нажатии кнопки «Режим» в режиме программирования введение произвольного значения параметра не возможно;
- при отсутствии нажатий кнопок «Режим», «Параметр», «Значение» в течение семи секунд в режиме введения нефиксированного значения ИК автоматически переходит в основной режим работы ЖК-дисплея с сохранением установленных значений параметров.



Допускается введение одного нефиксированного значения в диапазоне:

- для «Z» - от 23 до 69;
- для «I» - от 1.000 до 4.000;
- для «R» - от 400 до 1000;
- для «KV2» - от 2.360 до 4.000; (Для ИК без CAN-интерфейса)
- для «KV2» - от 0.346 до 0.600;
- для «ZV» - от 12 до 78;
- для «V» - от 0 до 600.

Перечень программируемых коэффициентов (графические примеры отображения параметров и их значений в режиме программирования):



Параметр «Z»

Z – число зубьев шестерней конечных валов ведущих колес (правого и левого), над которой установлены датчики скорости (оборотов)



Параметр «I»

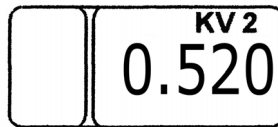
I – повышающий коэффициент передаточного отношения колесного редуктора



Параметр «R»

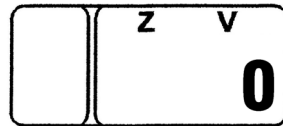
R – радиус качения заднего колеса, мм. При перепрограммировании возможно изменение данного параметра с дискретностью 5 мм.

**Примечание** – «770» – значение для шин 18.4R34. При установке иных типов шин необходимо установить значение параметра «R», соответствующее радиусу качения установленных шин



Параметр «KV2»

KV2 – передаточное отношение вала отбора мощности ВОМ



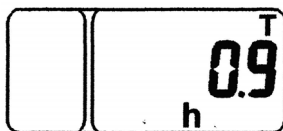
Параметр «ZV»

ZV – количество зубьев шестерни датчика оборотов ВОМ (Примечание – если датчик не установлен – вводится значение «0»)



Параметр «V»

V – объем топливного бака, л



Также, в режиме программирования при нажатии кнопки «Параметр», в списке программируемых параметров отображается независимый параметр «Т» уточненного содержимого счетчика астрономического времени наработки двигателя. Данный параметр недоступен для изменения, он предоставляет точное значение (до 1/10 часа) времени работы двигателя

В процессе эксплуатации разрешено изменять значения параметра «радиус качения колеса R», который определяется исходя из установленных на тракторе шин путем измерения расстояния от центра колеса до опорной поверхности.

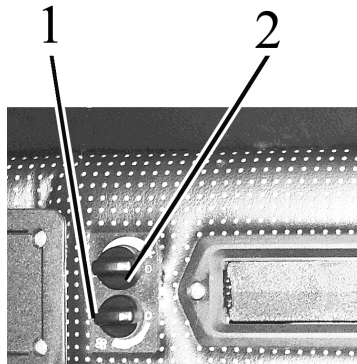
**ЗАПРЕЩАЕТСЯ ИЗМЕНЯТЬ ВВЕДЕННЫЕ ЗНАЧЕНИЯ ВСЕХ ОСТАЛЬНЫХ ПАРАМЕТРОВ (ЗАВОДСКИЕ НАСТРОЙКИ)!**

При включении освещения шкал приборов, т.е. при переводе центрального переключателя света 7 (рисунок 1.1) в положение II «Включены подсветка щитка приборов, габаритные огни» и положение III «Включены потребители положения II и передние дорожные фары» автоматически снижается яркость свечения дисплея МИ сегментов индикатора ВОМ.

### 1.3.10 Управление кондиционером

#### 1.3.10.1 Управление кондиционером в режиме кондиционирования

На пульте управления кондиционером 2 (рисунок 1.1) находятся переключатели 1 и 2 (рисунок 1.8).



- 1 – переключатель регулировки расхода воздуха;
- 2 – выключатель кондиционера и регулировка хладопроизводительности.

Рисунок 1.8 – Пульт управления кондиционером

С помощью переключателя 1 (рисунок 1.8) вы можете изменять расход воздуха посредством изменения скорости работы вентилятора. С помощью переключателя 2 можно изменить температуру выходящего из дефлекторов 3 (рисунок 1.1) холодного и осушенного воздуха в режиме кондиционирования.

**ВНИМАНИЕ: КОНДИЦИОНЕР ВОЗДУХА МОЖЕТ БЫТЬ ВКЛЮЧЕН И РАБОТАТЬ ТОЛЬКО ПРИ РАБОТАЮЩЕМ ДВИГАТЕЛЕ!**

Для включения кондиционера нужно сделать следующее:

- повернуть выключатель 2 (рисунок 1.8) по часовой стрелке на 180° до начала шкалы голубого цвета;
- затем выключатель 1 повернуть в одно из трех обозначенных положений (ротор вентилятора имеет три скорости вращения). Через 3-5 минут выключателем 2 отрегулировать желаемую температуру в кабине;
- рециркуляционными заслонками, расположенными возле пульта управления кондиционером, можно регулировать смесь наружного и рециркуляционного воздуха.

Для выключения кондиционера необходимо оба выключателя 1 и 2 повернуть против часовой стрелки в положение «0».

**ВНИМАНИЕ: ПРЕЖДЕ ЧЕМ ЗАГЛУШИТЬ ДВИГАТЕЛЬ ТРАКТОРА, УБЕДИТЕСЬ, ЧТО КОНДИЦИОНЕР ВЫКЛЮЧЕН!**

**ВНИМАНИЕ: ПРИ РАБОТЕ В РЕЖИМЕ ОХЛАЖДЕНИЯ КРАН ОТОПИТЕЛЯ ДОЛЖЕН БЫТЬ ПЕРЕКРЫТ, ЧТОБЫ ИСКЛЮЧИТЬ ОДНОВРЕМЕННУЮ РАБОТУ СИСТЕМ ОТОПЛЕНИЯ И ОХЛАЖДЕНИЯ ВОЗДУХА!**

#### 1.3.10.2 Управление кондиционером в режиме отопления

**ВНИМАНИЕ: ЗАПРАВКА СИСТЕМЫ ОХЛАЖДЕНИЯ ДВИГАТЕЛЯ ДОЛЖНА ПРОИЗВОДИТЬСЯ ТОЛЬКО НИЗКОЗАМЕРЗАЮЩЕЙ ЖИДКОСТЬЮ, УКАЗАННОЙ В РУКОВОДСТВЕ ПО ЭКСПЛУАТАЦИИ ДИЗЕЛЯ 245 S3A – 0000100 РЭ, ПРИЛАГАЕМОМУ К ВАШЕМУ ТРАКТОРУ!**

Для работы кондиционера в режиме отопления выполните следующие указания:

- после заливки охлаждающей жидкости в систему охлаждения запустите двигатель и, не открывая кран отопителя, дайте поработать двигателю на средних оборотах для прогрева охлаждающей жидкости в системе охлаждения до 70-80°C;
- затем откройте рукояткой 1 (рисунок 1.1) кран отопителя, для чего рукоятку 1 необходимо повернуть до упора против часовой стрелки;
- увеличьте обороты двигателя и дайте ему поработать от одной до двух минут до заполнения жидкостью радиатора отопителя. Убедитесь в циркуляции жидкости через отопитель. Радиатор отопителя должен прогреваться. Уровень охлаждающей жидкости в радиаторе системы охлаждения двигателя при этом понизится;
- долейте охлаждающую жидкость в расширительный бачок до заполнения половины объема расширительного бачка;
- для быстрого прогрева кабины включите вентилятор отопителя и откройте рециркуляционные заслонки.

**ВНИМАНИЕ: ПРИ РАБОТЕ В РЕЖИМЕ ОТОПЛЕНИЯ ВЫКЛЮЧАТЕЛЬ 2 (РИСУНОК 1.8) ДОЛЖЕН БЫТЬ ПОЛНОСТЬЮ ВЫКЛЮЧЕН, ЧТОБЫ ИСКЛЮЧИТЬ ОДНОВРЕМЕННУЮ РАБОТУ СИСТЕМ ОХЛАЖДЕНИЯ И ОТОПЛЕНИЯ ВОЗДУХА!**

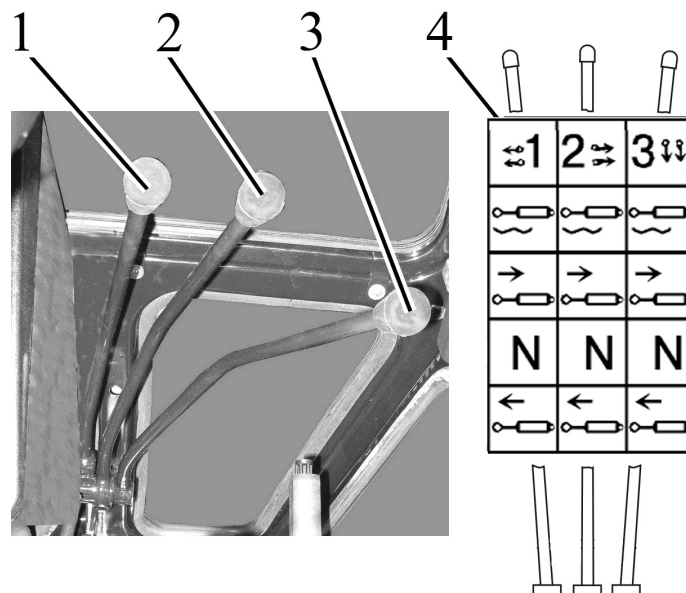
### 1.3.10.3 Вентиляция кабины

При работе кондиционера в режиме отопления и кондиционирования одновременно выполняется вентиляция кабины. Для работы кондиционера в режиме только вентиляции необходимо перекрыть кран отопителя, установить выключатель 2 (рисунок 1.8) в положение «0», выключатель 1 установить в любое из трех обозначенных положений.

Примечание – На Вашем тракторе вместо климатической установки может быть установлен вентилятор-отопитель. Правила управления вентилятором-отопителем в руководстве по эксплуатации 900-0000010 РЭ, прилагаемому к Вашему трактору.

### 1.3.11 Управление выносными гидроцилиндрами

1.3.11.1 Управление выносными гидроцилиндрами при установленном распределителе РП70-1221 или РП70-1221.1 или RS213Mita посредством рукояток.



1, 2, 3 – рукоятки управления выводами распределителя ГНС (выносными цилиндрами); 4 – инструкционная табличка со схемой управления распределителем РП70-1221 или РП70-1221.1 или RS213Mita

Рисунок 1.9 – Управление выносными гидроцилиндрами при установленном распределителе РП70-1221 или РП70-1221.1 или RS213Mita посредством рукояток

Каждая из трех рукояток 1, 2, 3 (рисунок 1.9) распределителя РП70-1221 или РП70-1221.1 или RS213Mita имеет четыре положения:

- «Плавающее» – крайнее верхнее фиксированное положение;
- «Принудительное опускание» – среднее верхнее нефиксированное положение между позициями «Плавающее» и «Нейтраль». В положении "Принудительное опускание" при работающем двигателе рукоятку следует удерживать рукой, так как после отпущения рукоятка автоматически возвращается в положение «Нейтраль»;
- «Нейтраль» – среднее нижнее фиксированное положение;
- «Подъем» – при установленном распределителе РП70-1221 или RS213Mita крайнее нижнее нефиксированное положение. В положении "Подъем" при работающем двигателе рукоятку следует удерживать рукой, т. к. после отпущения рукоятка автоматически возвращается в положение «Нейтраль» (при установленном распределителе РП70-1221.1 рукоятка 2 имеет фиксацию без автовозврата в положение «Нейтраль»). Поэтому при работе с использованием указанного золотника в положении «Подъем» во избежание перегрева гидросистемы и преждевременного выхода из строя насоса и других узлов гидронавесной системы, не забывайте после выполнения операции установить рычаг управления данным золотником в положение «Нейтраль»).

Схема расположения и подключения выводов распределителя РП70-1221, РП70-1221.1, РП70-622, РП70-622.1 к внешним потребителям на тракторах «БЕЛАРУС-920.4/952.4» представлена на рисунке 1.10.

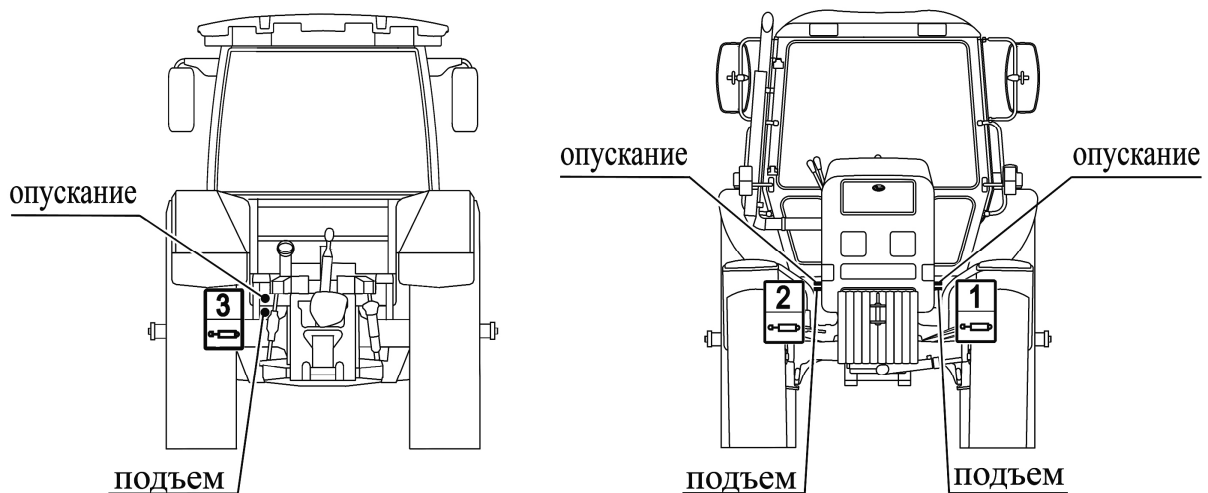


Рисунок 1.10 – Схема расположения и подключения выводов распределителя РП70-1221, РП70-1221.1, РП70-622, РП70-622.1 к внешним потребителям

Схема расположения и подключения выводов распределителя RS213Mita к внешним потребителям на тракторах «БЕЛАРУС-920.4/952.4» представлена на рисунке 1.11.

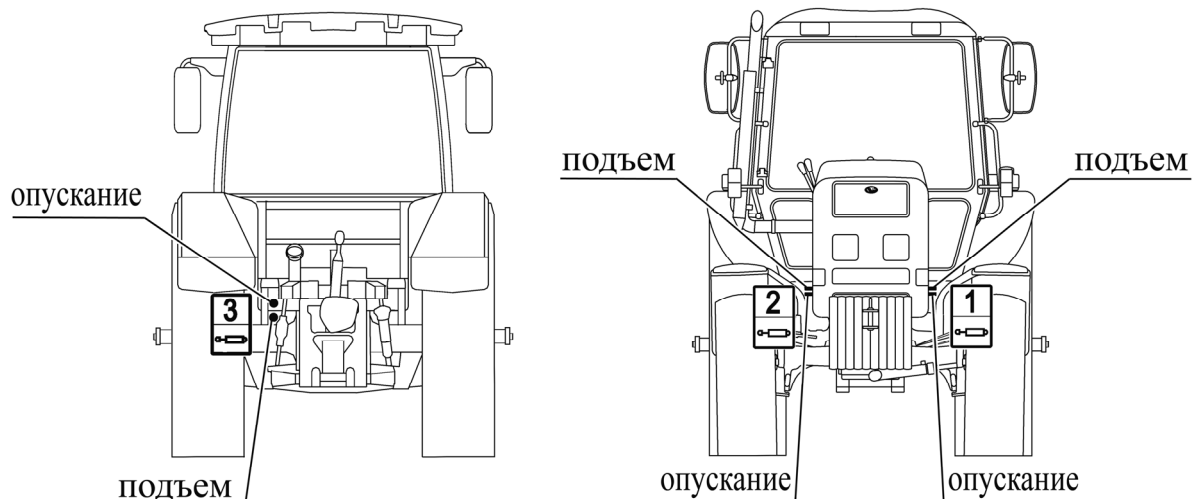


Рисунок 1.11 – Схема расположения и подключения выводов распределителя RS213Mita к внешним потребителям

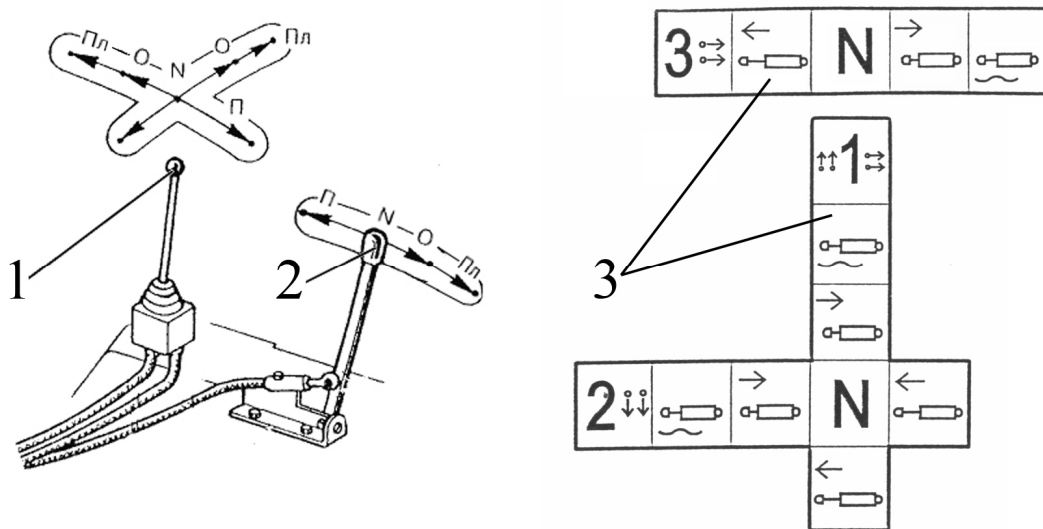
### 1.3.11.2 Управление выносными гидроцилиндрами при установленном распределителе РП70-622 или РП70-622.1 посредством джойстика и рычага

При установке на тракторы распределителя РП70-622 или РП70-622.1 возможно дистанционное управление золотниками распределителя, которое осуществляется джойстиком 1 (рисунок 1.12) и рычагом 2 с помощью тросов двустороннего действия. Джойстик и рычаг установлены на правом пульте управления в кабине трактора взамен рукояток управления выводами распределителя ГНС

Джойстик 1 предназначен для управления двумя золотниками (секциями) распределителя:

- при перемещении рукоятки джойстика 1 в продольном направлении управляется золотник, связанный с левыми боковыми выводами гидросистемы.
- при перемещении рукоятки джойстика в поперечном направлении управляется золотник, связанный с правыми боковыми выводами.

Рычаг 2 перемещается только в продольном направлении и управляет средним золотником, связанным с задними левыми выводами гидросистемы.



1 – джойстик; 2 – рычаг; 3 – инструкционные таблички управления джойстиком и рычагом.

Рисунок 1.12 – Управление выносными гидроцилиндрами при установленном распределителе РП70-622 или РП70-622.1 посредством джойстика и рычага

Схема расположения и подключения выводов распределителя РП70-622 и РП70-622.1 к внешним потребителям на тракторах «БЕЛАРУС-920.4/952.4» представлена на рисунке 1.10.

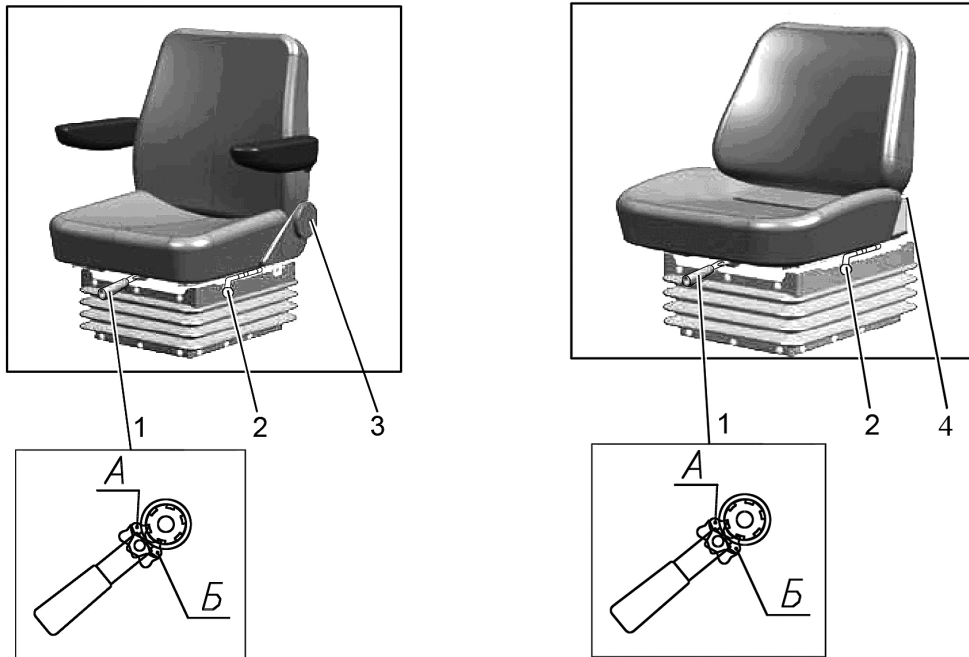
## 1.3.12 Сиденье и его регулировки

### 1.3.12.1 Общие сведения

Сиденье имеет механическую подвеску, состоящую из двух спиральных пружин кручения и газонаполненного амортизатора двустороннего действия. Направляющий механизм типа «ножницы» обеспечивает строго вертикальное перемещение сиденья. Динамический ход сиденья 100 мм.

**ВНИМАНИЕ: ПРЕЖДЕ ЧЕМ НАЧАТЬ РАБОТУ НА ТРАКТОРЕ, ОТРЕГУЛИРУЙТЕ СИДЕНЬЕ В НАИБОЛЕЕ УДОБНОЕ ДЛЯ ВАС ПОЛОЖЕНИЕ. ВСЕ РЕГУЛИРОВКИ ПРОИЗВОДИТЕ НАХОДЯСЬ НА СИДЕНЬИ! СИДЕНЬЕ СЧИТАЕТСЯ ПРАВИЛЬНО ОТРЕГУЛИРОВАННЫМ ПО МАССЕ ЕСЛИ ПОД ВЕСОМ ОПЕРАТОРА ВЫБИРАЕТ ПОЛОВИНУ ХОДА (ХОД ПОДВЕСКИ 100 ММ)!**

## 1.3.12.2 Регулировки сиденья «БЕЛАРУС»



а) Сиденье «БЕЛАРУС 80-6800010»

б) Сиденье «БЕЛАРУС 80В-6800000»

1 – рукоятка регулирования по массе; 2 – рукоятка продольной регулировки; 3 – маховик регулировки наклона спинки; 4 – рычаг регулировки наклона спинки.

Рисунок 1.13 – Регулировки сиденья «БЕЛАРУС»

Сиденье «БЕЛАРУС» имеет следующие регулировки:

- регулировка по массе оператора. Осуществляется рукояткой 1 (рисунок 1.13) в пределах от 50 до 120 кг. Для регулирования сиденья на большую массу необходимо перевести собачку рукоятки 1 в положение «А» и возвратно поступательным движением затянуть пружины. Для регулирования сиденья на меньшую массу необходимо перевести собачку в положение «Б» и возвратно поступательным движением отпустить пружины.

- продольная регулировка. Осуществляется рукояткой 2 в пределах  $\pm 80$  мм от среднего положения. Для передвижения посадочного места «вперед-назад» необходимо поднять рукоятку 2 вверх на себя, передвинуть посадочное место и затем отпустить рукоятку. Посадочное место автоматически зафиксируется в нужном положении.

- регулировка угла наклона спинки сиденья:

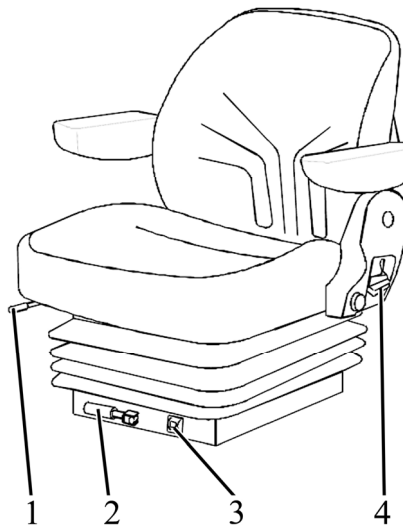
а) Для сиденья «БЕЛАРУС 80-6800010» осуществляется маховиком 3 в пределах от минус  $15^\circ$  до плюс  $20^\circ$ . Для увеличения угла наклона спинки необходимо повернуть маховик по часовой стрелке, а для уменьшения – против часовой стрелки.

б) Для сиденья «БЕЛАРУС 80В-6800000» осуществляется рычагом 4 в пределах от плюс  $5^\circ$  до плюс  $25^\circ$ . Для изменения угла наклона спинки необходимо поднять рычаг 4 вверх до упора, наклонить спинку в нужном направлении на требуемый угол, и отпустить рычаг. Спинка зафиксируется в установленном положении.

- регулировка по высоте. Осуществляется в пределах  $\pm 30$  мм от среднего положения. Сиденье имеет три положения по высоте «нижнее», «среднее» и «верхнее». Для перевода сиденья из «нижнего» положения в «среднее» или из «среднего» в «верхнее» необходимо плавно приподнять посадочное место вверх до срабатывания храпового механизма (слышен характерный щелчок). Для перевода сиденья из «верхнего» положения в «нижнее» необходимо резким движением приподнять посадочное место вверх до упора и опустить вниз. Перевести сиденье из «среднего» положения в «нижнее» нельзя.

### 1.3.12.3 Регулировки сиденья «Grammer»

По заказу на Вашем тракторе может быть установлено сиденье «Grammer» (рисунок 1.14).



1 – рукоятка продольной регулировки; 2 – рукоятка регулирования по массе; 3 – индикатор регулирования сиденья по массе 4 – рычаг регулировки наклона спинки.

Рисунок 1.14 – Регулировки сиденья «Grammer»

Сиденье «Grammer» имеет следующие регулировки:

- регулировка по массе оператора. Осуществляется рукояткой 2 (рисунок 1.14) в пределах от 50 до 130 кг с индикацией массы через 10 кг. Для регулирования сиденья на большую массу необходимо вращать рукоятку по часовой стрелке, а для регулирования на меньшую массу – против часовой.

- продольная регулировка. Осуществляется рукояткой 1 в пределах  $\pm 75$  мм от среднего положения. Для передвижения посадочного места «вперед-назад» необходимо поднять рукоятку 1 вверх на себя, передвинуть посадочное место и затем отпустить рукоятку. Посадочное место автоматически зафиксируется в нужном положении.

- регулировка угла наклона спинки сиденья. Осуществляется рычагом 4 в пределах от минус  $10^\circ$  до плюс  $35^\circ$ . Для изменения угла наклона спинки необходимо поднять рычаг 4 вверх до упора, наклонить спинку в нужном направлении на требуемый угол, и отпустить рычаг. Спинка зафиксируется в установленном положении.

- регулировка по высоте. Осуществляется в пределах  $\pm 30$  мм от среднего положения. Сиденье имеет три положения по высоте «нижнее», «среднее» и «верхнее». Для перевода сиденья из «нижнего» положения в «среднее» или из «среднего» в «верхнее» необходимо плавно приподнять посадочное место вверх до срабатывания храпового механизма (слышен характерный щелчок). Для перевода сиденья из «верхнего» положения в «нижнее» необходимо резким движением приподнять посадочное место вверх до упора и опустить вниз. Перевести сиденье из «среднего» положения в «нижнее» нельзя.

### 1.3.13 Замки и рукоятки кабины

#### 1.3.13.1 Замки дверей кабины

Левая и правая двери кабины трактора закрываются замками 4 (рисунок 1.15) изнутри. Рычаг 5 служит для открывания левой и правой двери кабины изнутри. При перемещении рычага 5 назад замок двери открывается. Замки правой и левой двери могут быть заблокированы изнутри кабины. Для того, чтобы заблокировать замок двери изнутри кабины, необходимо захват 3 переместить в крайнее верхнее положение. Для разблокирования, соответственно, переместить захват 3 в крайнее нижнее положение.

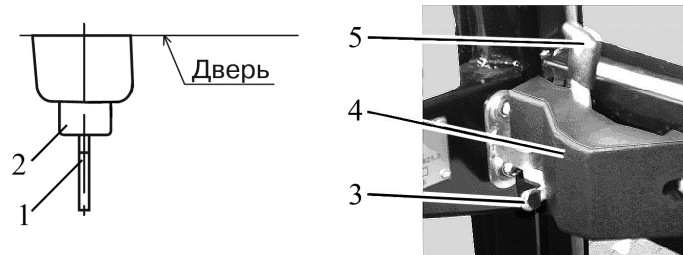
При разблокированных замках 4 левая дверь открывается снаружи нажатием на кнопку 2 ручки.

Замок левой двери кабины закрывается и открывается снаружи. Чтобы его закрыть снаружи, необходимо выполнить следующее:

- вставить ключ 1 в отверстие цилиндрического механизма, который расположен в кнопке 2;

- не нажимая на кнопку 2, повернуть ключ в положение «закрыто».

Чтобы открыть замок левой двери снаружи кабины, необходимо вставить ключ 1 в отверстие цилиндрического механизма, который расположен в кнопке 2 и, не нажимая на кнопку 2, повернуть ключ в положение "открыто", затем нажать на кнопку 2.



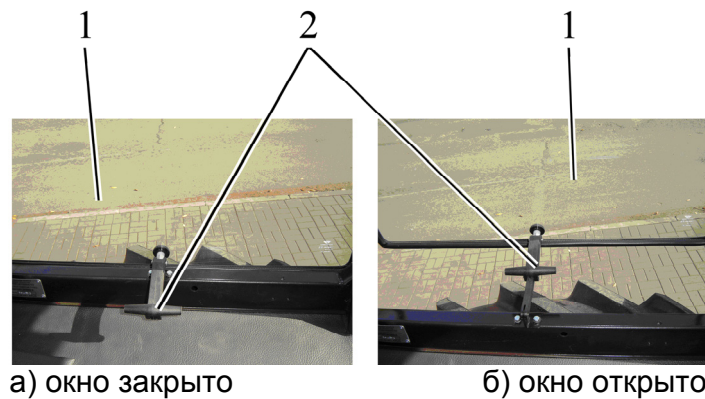
1 – ключ; 2 – кнопка; 3 – захват; 4 – замок; 5 – рычаг.

Рисунок 1.15 – Замок двери кабины

### 1.3.13.2 Открытие бокового окна

Для открытия бокового окна 1 (рисунок 1.16) необходимо приподнять рукоятку 2 вверх и оттолкнуть от себя до фиксации бокового окна 1 в открытом положении.

Для закрытия бокового окна 1 необходимо приподнять рукоятку 2 вверх и потянуть на себя до фиксации бокового окна 1 в закрытом положении.



а) окно закрыто

б) окно открыто

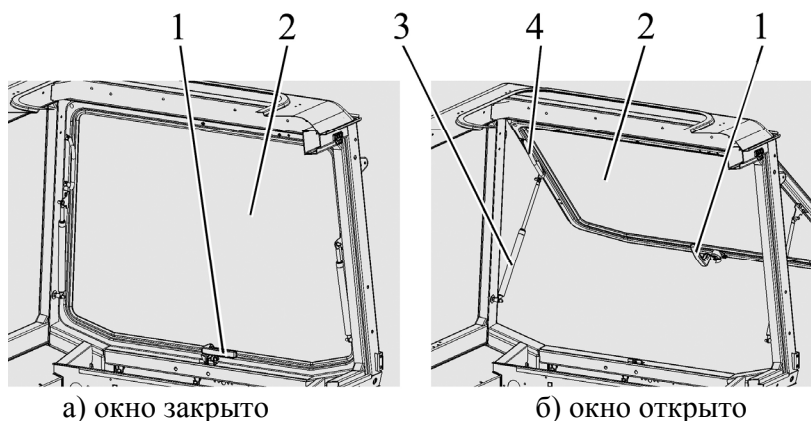
1 – боковое окно; 2 – рукоятка.

Рисунок 1.16 – Открытие бокового окна

### 1.3.13.3 Открытие заднего окна

Для открытия заднего окна 2 (рисунок 1.17) кабины поверните рукоятку 1 вверх (против часовой стрелки) и оттолкните окно наружу. Под действием пневмоподъемников 3 оно займет наклонное положение.

Для закрытия потяните за поручень 4 окно на себя до прижатия к оконному проему, поверните рукоятку 1 по часовой стрелке до совмещения выступа зацепа ручки с подформовкой в кронштейне.



а) окно закрыто

б) окно открыто

1 – рукоятка; 2 – заднее окно; 3 – пневмоподъемник; 4 – поручень.

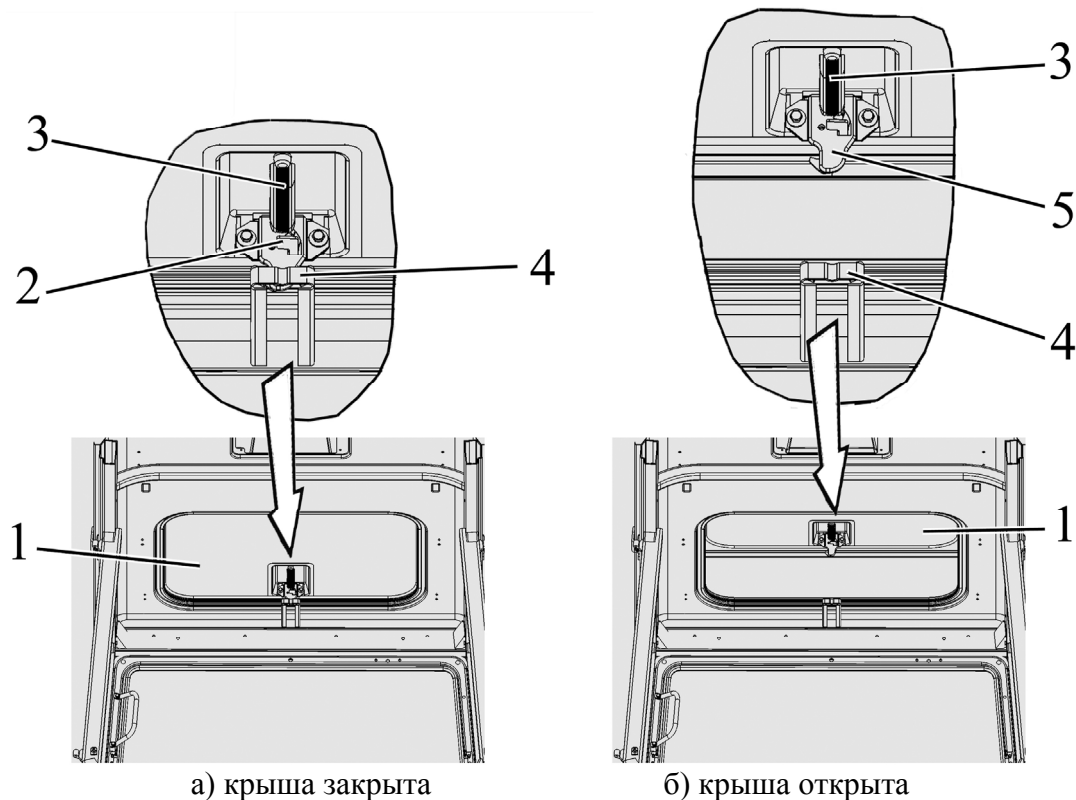
Рисунок 1.17 – Открытие заднего окна



#### 1.3.13.4 Открытие крыши кабины

Для открытия крыши 1 (рисунок 1.18) потяните на себя поручень 3 вниз на себя, нажмите на зацеп 2 вверх от себя, и удерживая его, оттолкните поручень 3 с крышей 1 вверх, до фиксации крыши 1 в открытом положении.

Для закрытия крыши 1 потяните поручень 3 вниз, до фиксации крыши 1 в закрытом положении (защелка 5 должна зафиксироваться в кронштейне 4).



а) крыша закрыта                      б) крыша открыта  
1 – крыша; 2 – зацеп; 3 – поручень; 4 – кронштейн; 5 – защелка.

Рисунок 1.18 – Открытие крыши кабины

#### 1.3.13.5 Аварийные выходы и действия в аварийных ситуациях

Кабина имеет следующие аварийные выходы::

- двери – левая и правая;
- заднее окно;
- крыша.

При аварии немедленно остановите двигатель, затормозите трактор, отключите аккумуляторные батареи и покиньте кабину трактора через любой из аварийных выходов, открыв, в зависимости от положения трактора, либо левую дверь кабины, либо правую дверь кабины, либо заднее стекло или крышу. Если открытие аварийных выходов невозможно, разбейте либо переднее стекло, либо заднее стекло, либо одно из боковых стекол подручным тяжелым предметом и покиньте кабину трактора.

## 2 ОПИСАНИЕ И РАБОТА СОСТАВНЫХ ЧАСТЕЙ ТРАКТОРА

Примечание – в настоящем разделе 2 «Описание и работа составных частей трактора» приведены технические описания оригинальных составных частей тракторов «БЕЛАРУС-920.4/952.4» а также, в соответствии с требованиями раздела 4 приложения II директивы 2010/52/ЕС, информация об имеющихся приводах тормозов прицепа и их совместимости с прицепными транспортными средствами. Описание и работа остальных составных частей тракторов «БЕЛАРУС-920.4/952.4» приведены в руководстве по эксплуатации 900-0000010 РЭ.

### 2.1 Двигатель Д-245.43S3A / Д-245.5S3A

Сведения об устройстве, устранению неисправностей, правилах эксплуатации и технического обслуживания двигателей Д-245.43S3A/Д-245.5S3A приведены в прилагаемому к Вашему трактору Руководству по эксплуатации двигателя 245 S3A – 0000100 РЭ.

### 2.2 Электронная система управления двигателем Д-245.43S3A/Д-245.5S3A

#### 2.2.1 Общие сведения

В состав электронной системы управления двигателем (рисунок 2.2) входит электронный блок 7, информационный монитор 3, панель управления 4, рычаг ручного управления режимом работы двигателя 5, электронная ножная педаль управления режимом работы двигателя 8, блок коммутации и защиты 6, установленные в кабине трактора и соединенные между собой жгутами 1. Система запитана от аккумуляторной батареи через блок коммутации и защиты согласно электрической схеме соединений, представленной на рисунке 2.4.

После поворота выключателя стартера и приборов из положения “Выключено” в положение “Питание приборов” в систему подается напряжение питания. После поступления напряжения питания система проводит самодиагностику. При отсутствии ошибок в работе системы на панели системы управления двигателем сигнализатор диагностики неисправностей 2 (рисунок 2.1) должен включиться и погаснуть, а информационный монитор 4 (рисунок 2.1) переходит в рабочий режим. При обнаружении ошибок информационный монитор выдает звуковой сигнал и на экране появляется краткое описание выявленных ошибок (обозначение кода ошибки и ее описание), а также на панели управления двигателем загорается, либо мигает сигнализатор 2 диагностики неисправностей. Расшифровка кодов ошибок, а также рекомендуемые действия по устранению выявленных неисправностей приведены в прилагаемом к Вашему трактору Руководстве по эксплуатации двигателя 245 S3A – 0000100 РЭ. Выявленные ошибки необходимо устранить до запуска двигателя.

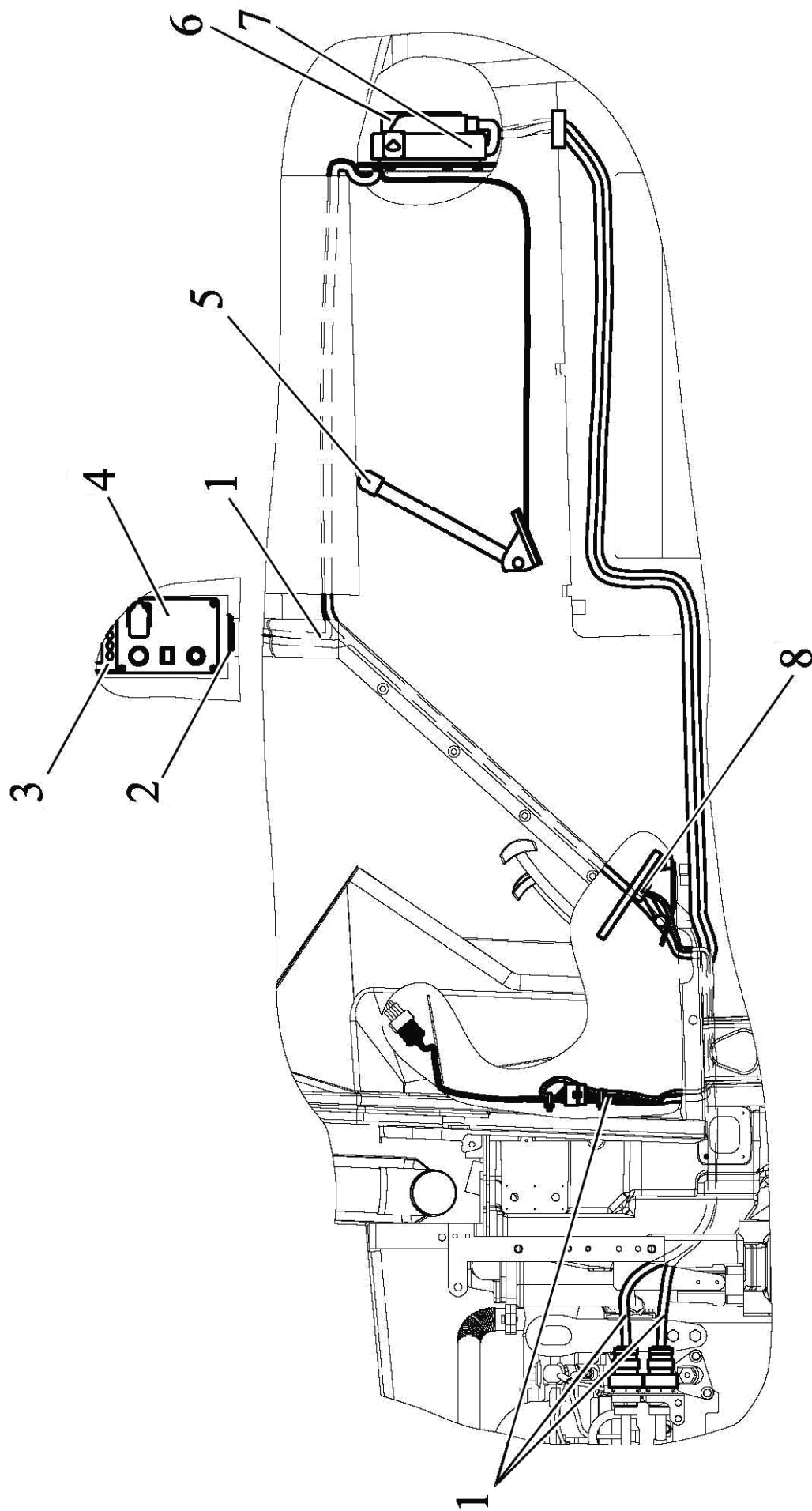
Запуск двигателя производится поворотом и удержанием выключателя стартера и приборов в положение “Включен стартер”. После запуска двигателя на мониторе отображаются реально измеренные параметры работы двигателя.

Схема электрическая соединений внешней части системы управления двигателем Д-245.43S3A/Д-245.5S3A тракторов “БЕЛАРУС-920.4/952.4” представлена на рисунке 2.4.



1 – кнопочный выключатель активизации диагностики; 2 – сигнализатор диагностики неисправностей; 3 – прикуриватель; 4 – монитор информационный; 5 – панель системы управления двигателем; 6 – розетка электрическая 12 В/ 25 А.

Рисунок 2.1 - Панель системы управления двигателем

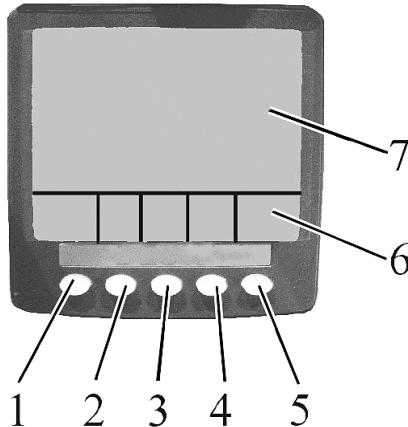


1 – жгуты соединительные; 2 – разъем для подключения диагностического оборудования; 3 – информационный монитор; 4 – панель управления; 5 – рычаг ручного управления режимом работы двигателя; 6 – блок коммутации и защиты; 7 – электронный блок управления двигателем; 8 – электронная ножная педаль управления режимом работы двигателя.

Рисунок 2.2 – Система управления двигателем Д-245.43S3A /Д-245.5S3A

## 2.2.2 Настройка яркости и контрастности индикатора монитора

Вход в режим настройки яркости и контрастности индикатора осуществляется нажатием на кнопку 5 (рисунок 2.3). В нижней части экрана высвечивается отображение кнопок. Нажатием на кнопку 1 осуществляется уменьшение яркости, нажатием на кнопку 2 осуществляется увеличение яркости, нажатием на кнопку 3 – уменьшение контрастности, нажатием на кнопку 4 – увеличение контрастности, нажатием одновременно на кнопки 1, 2, 3, 4 осуществляется настройка на среднее значение контрастности и максимальную яркость. Повторным нажатием на кнопку 5 осуществляется выход из режима настройки яркости и контрастности.



1 – кнопка вызова отображения основного индикатора и перебора индицируемых параметров; 2 – кнопка вызова четырехсекционного индикатора и перебора индицируемых параметров; 3 – кнопка вызова индикатора графического отображения и перебора индицируемых параметров; 4 – кнопка вызова индикации списка ошибок (неисправностей); 5 – кнопка входа/выхода в режим настройки контрастности, яркости и PIN – кода; 6 – сменное отображение назначений кнопок; 7 – экран.

Рисунок 2.3 – Информационный монитор

## 2.2.3 Вызов сменных отображений и параметров на экран

Нажатием на кнопку 1 на мониторе (рисунок 2.3) производится вызов основного отображения на экране. При этом в левом верхнем углу отображается шкала оборотов двигателя, в правом верхнем углу – шкала скорости движения (при отсутствии параметра скорости отображается давление масла в системе смазки двигателя), в правом нижнем углу – температура охлаждающей жидкости, в левом нижнем углу – текущий часовой расход топлива.

Нажатием на кнопку 2 производится вызов четырехсекционного отображения параметров на экране монитора. После первого нажатия на кнопку 2 на экране высвечиваются четыре параметра в цифровом виде:

- в левом верхнем углу – электрическое напряжение непосредственно на клеммах подключения информационного монитора;
- в правом верхнем углу – температура охлаждающей жидкости;
- в левом нижнем углу – напряжение в бортовой сети;
- в правом нижнем углу – давление масла в системе смазки двигателя.

При нажатии на кнопку 2 второй и третий раз на экране отображаются по четыре параметра в аналоговом виде.

Используя режим настройки пользователь может вызвать, при необходимости, на экран отображение различных параметров двигателя, перечисленных в таблице 4. Режим настройки активизируется нажатием на кнопку 5. Последовательным нажатием на кнопку 1 происходит смена отображаемых параметров в левом верхнем углу, на кнопку 2 – в правом верхнем углу, на кнопку 3 – в нижнем левом углу, на кнопку 4 – в правом нижнем углу. Выход из режима настройки осуществляется нажатием на кнопку 5.

При нажатии на кнопку 3 производится вызов графического отображения параметров во времени (функционирует как аналоговый самописец параметров).

Необходимые параметры, перечисленные в таблице 4, выбираются последовательным нажатием на кнопку 3.

Временная сетка может быть настроена в конфигурационном меню от 2, 10 или 30 мин. до 1, 2, 4 или 8 часов. Для открытия конфигурационного меню необходимо ввести код (PIN-номер). Открытие окна для ввода PIN-номера происходит после нажатия на кнопку 5 в течение более 3 секунд. Также в этом меню возможен выбор метрических или британских единиц измерения, среди доступных языков можно выбрать английский, испанский, шведский, французский, немецкий, итальянский, голландский, португальский и русский.


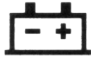
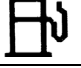








**ВНИМАНИЕ: ИЗМЕНЯТЬ ПАРАМЕТРЫ КОНФИГУРАЦИОННОГО МЕНЮ ИМЕЮТ ПРАВО ТОЛЬКО ДИЛЕРЫ!**

При нажатии на кнопку 4 производится вызов списка ошибок (неисправностей). Перемещение по списку осуществляется с помощью кнопок 1 и 2.

При появлении ошибок (неисправностей) во время работы монитор выдает звуковой сигнал и на экране всплывает мигающее окно с описанием последних ошибок (неисправностей).

**ВНИМАНИЕ: ОСТАНОВ ДВИГАТЕЛЯ ПРОИЗВОДИТСЯ ПОВОРОТОМ ВЫКЛЮЧАТЕЛЯ СТАРТЕРА И ПРИБОРОВ В ПОЛОЖЕНИЕ «ВЫКЛЮЧЕНО»!**

Таблица 4 – Перечень параметров графической и четырехсекционной индикации работы двигателя

	Параметры	Четырёхсекционное отображение	Графическое отображение	Символ
1	Электрическое напряжение непосредственно на клеммах подключения информационного монитора, В	✓	✓	
2	Напряжение на клеммах АКБ, измеренное электронным блоком управления двигателем, В	✓	✓	
3	Расход топлива	✓	✓	
4	Давление входящего воздуха	✓		
5	Давление масла в двигателе	✓	✓	
6	Температура охлаждающей жидкости в двигателе	✓	✓	
7	Температура масла в двигателе	✓	✓	
8	Температура топлива	✓		
9	Температура воздуха у впускного патрубка	✓	✓	
10	Положение акселератора, %	✓		
11	Использование крутящего момента в мин-1.	✓		
12	Число оборотов двигателя (мин <sup>-1</sup> )	✓	✓	



К рисунку 2.4 – Элементы схемы электрической соединений внешней части системы управления двигателем Д-245.43S3А/Д-245.5S3А тракторов "БЕЛАРУС-920.4/952.4:

- 1 – блок коммутации и защиты;
- 2 – разъем CAN шины;
- 3 – педаль подачи топлива на прямом ходу;
- 4 – сигнализатор диагностики;
- 5 – кнопка вызова диагностики;
- 6 – монитор информационный;
- 7 – штепсельный разъем для подключения диагностического устройства;
- 8 – штепсельный разъем (89 контактов);
- 9 – датчик ручной подачи топлива.

## **2.3 Привод тормозов прицепа**

### **2.3.1 Общие сведения**

На Вашем тракторе может быть установлен двухпроводный пневмопривод тормозов прицепа, либо гидравлический привод тормозов прицепа. Краткие сведения об устройстве двухпроводного пневмопривода тормозов прицепа приведены в подразделе 2.3.2. Краткие сведения об устройстве гидравлического привода тормозов прицепа приведены в подразделе 2.3.3.

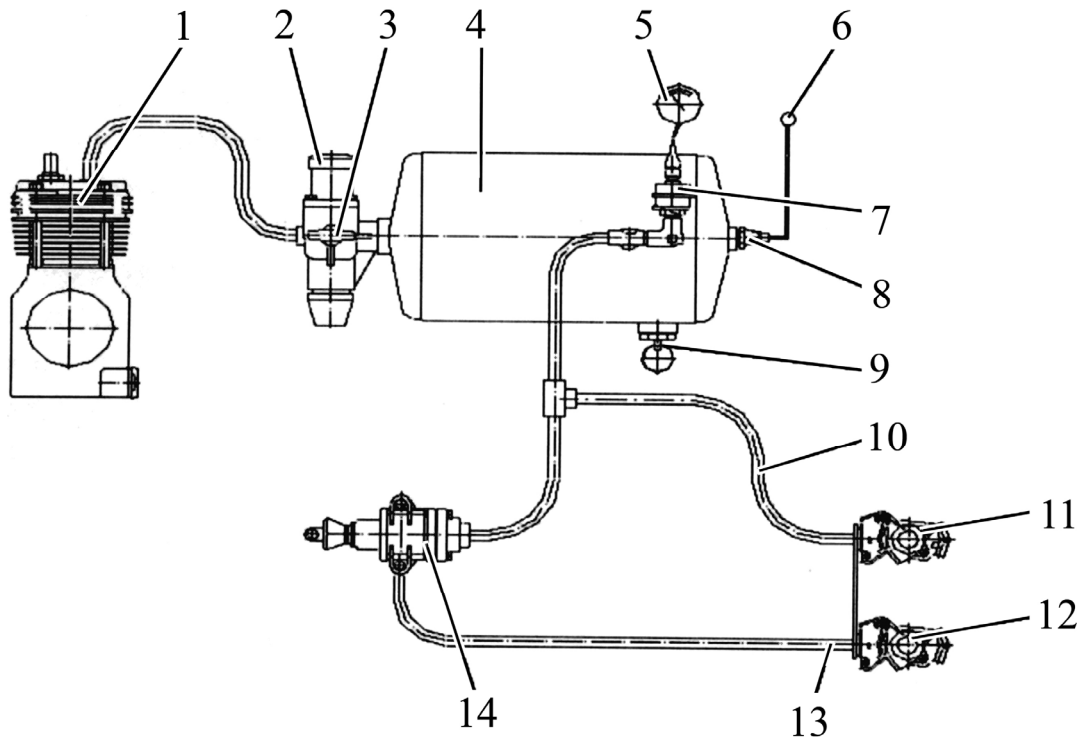
**ВНИМАНИЕ: РЕГУЛИРОВОЧНЫЕ РАБОТЫ ТОРМОЗНОЙ СИСТЕМЫ И ПРИВОДА ТОРМОЗОВ ПРИЦЕПА ТРАКТОРА, А ТАКЖЕ УСТРАНЕНИЕ НЕИСПРАВНОСТЕЙ В НИХ НЕОБХОДИМО ПРОИЗВОДИТЬ ПРИ НЕРАБОТАЮЩЕМ ДВИГАТЕЛЕ И ПРИ ГОРИЗОНТАЛЬНОМ ПОЛОЖЕНИИ ТРАКТОРА, КОТОРЫЙ ДОЛЖЕН БЫТЬ ЗАФИКСИРОВАН ПОДЛОЖЕННЫМИ ПОД КОЛЕСА ПРОТИВООТКАТНЫМИ УПОРАМИ, ИСКЛЮЧАЮЩИМИ САМОПРОИЗВОЛЬНОЕ ПЕРЕМЕЩЕНИЕ ТРАКТОРА!**

### **2.3.2 Двухпроводный пневмопривод тормозов прицепа**

На тракторах «БЕЛАРУС-920.4/952.4» в базовой комплектации установлен двухпроводный пневмопривод, обеспечивающий управление тормозами прицепов и сельскохозяйственных машин, оборудованных двухпроводным пневматическим приводом тормозов. Пневмопривод используется также для накачки шин и других целей, где требуется энергия сжатого воздуха. Схема двухпроводного пневмопривода приведена на рисунке 2.5.

В пневмоприводе установлены головки соединительные 11, 12 (рисунок 2.5) клапанного типа. Клапаны соединительных головок предотвращают выход воздуха при использовании пневмопривода без прицепа (например, при накачке шин) и при аварийном отсоединении прицепа. При соединении тормозных магистралей прицепа с магистралями трактора клапаны соединительных головок открываются, обеспечивая проход сжатого воздуха из пневмопривода трактора к прицепу. При этом соединение пневмомагистралей требуется производить при отсутствии давления в баллоне 4 трактора.

**ВНИМАНИЕ: ПРЕЖДЕ ЧЕМ ПРИСОЕДИНИТЬ ИЛИ РАЗЪЕДИНИТЬ ПНЕВМАТИЧЕСКИЕ МАГИСТРАЛИ ТРАКТОРА И ПРИЦЕПА, ВКЛЮЧИТЕ СТОЯНОЧНЫЙ ТОРМОЗ! СОЕДИНЕНИЕ ПНЕВМОМАГИСТРАЛЕЙ ТРАКТОРА И ПРИЦЕПА НЕОБХОДИМО ВЫПОЛНЯТЬ ПРИ ОТСУТСТВИИ ДАВЛЕНИЯ В ПНЕВМОСИСТЕМЕ ТРАКТОРА!**



1 – компрессор; 2 – регулятор давления; 3 – клапан отбора воздуха; 4 – баллон; 5 – указатель давления воздуха; 6 – сигнальная лампа аварийного давления воздуха; 7 – датчик давления воздуха; 8 – датчик аварийного давления воздуха; 9 – клапан удаления конденсата; 10 – магистраль питания; 11 – соединительная головка магистрали питания (с красной крышкой); 12 – соединительная головка магистрали управления (с желтой крышкой); 13 – магистраль управления; 14 – тормозной кран.

Рисунок 2.5 – Схема двухпроводного пневмопривода тормозов прицепа

Все регулировки двухпроводного пневмопривода тормозов прицепа приведены в руководстве по эксплуатации 900-0000010 РЭ.

### 2.3.3 Гидравлический привод тормозов прицепа

#### 2.3.3.1 Общие сведения

Трактора «БЕЛАРУС-920.4/952.4» по заказу могут быть оборудованы гидравлическим приводом тормозов прицепов.

Гидравлический привод тормозов прицепа заблокирован с управлением рабочих тормозов трактора и обеспечивает приведение в действие колёсных тормозов прицепа или полуприцепа, оборудованных системой гидравлического привода тормозов. Гидравлическая соединительная линия запитывается от насоса ГНС, обеспечивающего давление от 10 до 15 МПа и выполняется как однопроводная тормозная система. Подключение гидравлического привода соответствует стандарту ISO/5676 от 1983 г.

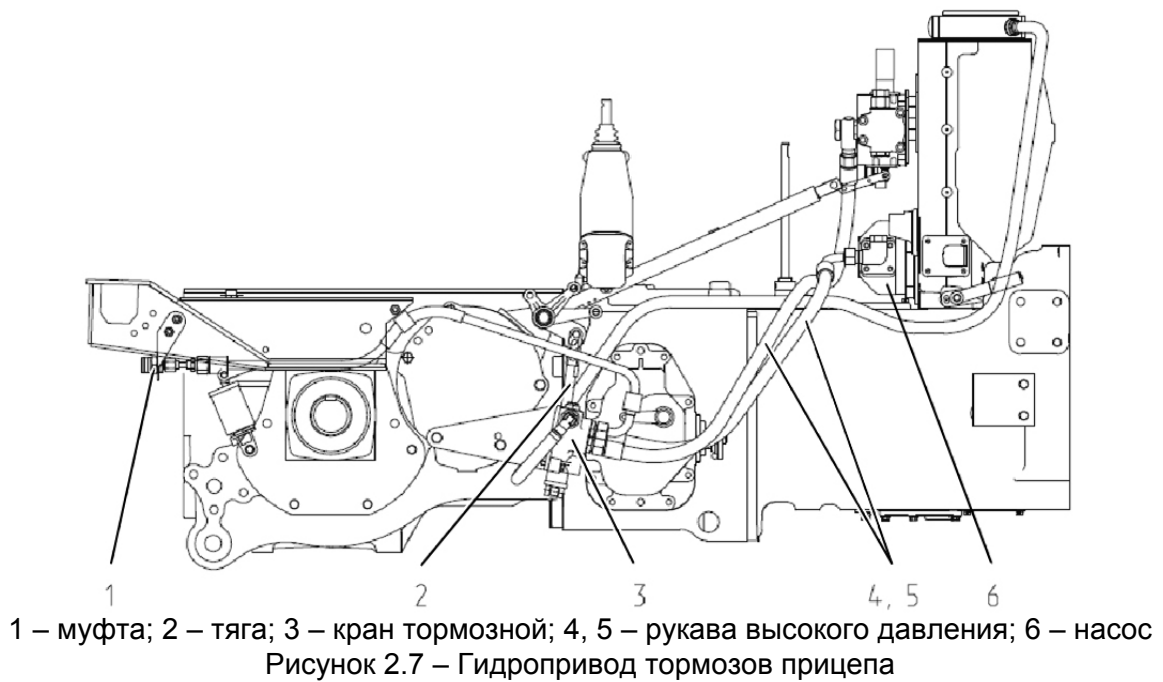
Гидравлический привод тормозов прицепов состоит из тормозного крана 3 (рисунок 2.7) с механическим управлением приводимого в действие с помощью тяги 2, присоединённой к педалям рабочих тормозов трактора и муфты 1 соединяющей систему привода тормозов прицепа или полуприцепа с гидравлическим приводом тормозов трактора. Гидравлический привод тормозов прицепа запитывается последовательно от насоса 6 гидронавесной системы трактора с помощью рукавов высокого давления 4 и 5.

Муфта 1 предотвращает выход масла при использовании гидропривода без прицепа. При соединении тормозной магистрали прицепа с тормозной магистралью трактора муфта обеспечивает проход масла к прицепу.

**ВНИМАНИЕ: ТРАКТОР, ОБОРУДОВАННЫЙ ГИДРАВЛИЧЕСКИМ ПРИВОДОМ ТОРМОЗОВ ПРИЦЕПА, НЕ МОЖЕТ АГРЕГАТИРОВАТЬСЯ С ПРИЦЕПАМИ, ИМЕЮЩИМИ ПНЕВМОПРИВОД ТОРМОЗОВ!**

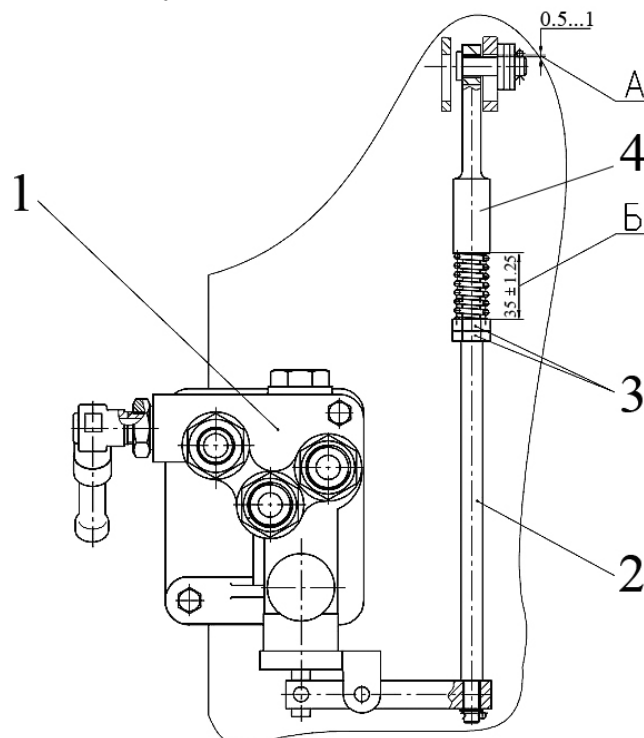
**ВНИМАНИЕ: ПРИСОЕДИНЕНИЕ ИЛИ РАЗЪЕДИНЕНИЕ ТОРМОЗНОЙ ГИДРАВЛИЧЕСКОЙ МАГИСТРАЛИ ТРАКТОРА И ПРИЦЕПА НЕОБХОДИМО ПРОИЗВОДИТЬ ТОЛЬКО ПРИ НЕРАБОТАЮЩЕМ ДВИГАТЕЛЕ И ВКЛЮЧЕННОМ СТОЯНОЧНОМ ТОРМОЗЕ!**





### 2.3.3.2 Регулировка гидравлического привода тормозов прицепа

Регулировка гидравлического привода тормозов прицепа заключается в регулировке тяги 2 (рисунок 2.8) тормозного крана 1. Размер А (от 0,5 до 1 мм, между пальцем и верхней кромкой паза в рычаге) проверять при не нажатых педалях основных тормозов и полностью выключенном стояночно-запасном тормозе, изменяя его вращением наконечника 4 тяги 2. Размер Б ( $35 \pm 1,25$  мм), между нижней кромкой наконечника 4 и верхней гайкой 3 (рисунок 2.8) необходимо обеспечивать вращением гаек 3. После регулировки обе гайки 3 необходимо законтрить.



1 – кран тормозной; 2 – тяга; 3 – гайка; 4 – наконечник.

Рисунок 2.8 – Регулировка тяги крана тормозного гидравлического привода тормозов прицепа

**ВНИМАНИЕ: РЕГУЛИРОВКУ ПРИВОДА ТОРМОЗНОГО КРАНА ПРОИЗВОДИТЕ ПРИ НЕ-НАЖАТЫХ ПЕДАЛЯХ РАБОЧИХ ТОРМОЗОВ И ПОЛНОСТЬЮ ВЫКЛЮЧЕННОМ СТОЯНОЧНО-ЗАПАСНОМ ТОРМОЗЕ, КОТОРЫЕ ДОЛЖНЫ БЫТЬ ПРЕДВАРИТЕЛЬНО ОТРЕГУЛИРОВАНЫ!**

## 2.4 Электрооборудование

Схема электрическая соединений тракторов «БЕЛАРУС-920.4/952.4/1025.4/1221.4» с перечнем элементов приведена в приложении А.

## 3 ИСПОЛЬЗОВАНИЕ ТРАКТОРА ПО НАЗНАЧЕНИЮ

### 3.1 Общие сведения

В настоящем разделе 3 «Использование трактора по назначению» приведены отличительные особенности использования тракторов «БЕЛАРУС-920.4/952.4» и дополнительная информация по использованию 920.4/952.4 в соответствии с требованиями раздела 4 приложения II директивы 2010/52/ЕС. Остальная информация по правильному использованию тракторов «БЕЛАРУС-920.4/952.4» приведена в руководстве по эксплуатации 900-0000010 РЭ, прилагаемому к Вашему трактору.

### 3.2 Требования безопасности

При работе на тракторах «БЕЛАРУС-920.4/952.4», дополнительно к перечисленным требованиям безопасности в разделе «Меры предосторожности» руководства по эксплуатации 900-0000010 РЭ, соблюдайте следующие меры безопасности:

Во время запуска не должно быть людей под трактором, спереди и сзади него, а также между трактором и соединенной с ним машиной.

Агрегатируемые с трактором прицепы должны иметь тормозную систему, обеспечивающую:

- торможение прицепа на ходу;
- включение тормоза при отсоединении прицепа от трактора;
- удержание прицепа при стоянке на склонах;
- предупреждение толкающего действия прицепа на трактор при резком изменении скорости движения.

Кабина соответствует категории 2 по EN 15695-1:2009. Кабина этой категории обеспечивает защиту от пыли, но не от аэрозолей и испарений – трактор не должен использоваться при условиях, требующих защиты от аэрозолей и испарений.

Не работайте под поднятыми сельскохозяйственными орудиями. При длительных остановках не оставляйте навесное орудие в поднятом положении.

Никогда не добавляйте к двигательному топливу бензин или смеси. Эти сочетания могут создать увеличенную опасность воспламенения или взрыва.

Чтобы избежать опрокидывания, соблюдайте следующие меры предосторожности при работе трактора:

- выбирайте безопасную скорость, соответствующую дорожным условиям, особенно при езде по пересеченной местности, при переезде канав, уклонов и при резких поворотах;
- скорость движения на поворотах допускайте не более 5 км/ч, при скользкой дороге – 3 км/ч;
- спуск с горы производите на первой или второй передаче.

Примечание – Приведенный перечень мер предосторожностей не является исчерпывающим. Чтобы избежать опрокидывания всегда проявляйте осторожность при работе на тракторе.

Запрещается использовать трактор на работах, где возможно опрокидывание трактора.

### 3.3 Посадка в трактор

Посадка в трактор осуществляется через левую дверь кабины. Для удобства посадки в трактор установлена подножка.

### 3.4 Подготовка к пуску и пуск двигателя

Для пуска двигателя трактора «БЕЛАРУС-920.4/952.4» выполните следующие действия:

- включите стояночный тормоз трактора;
- если необходимо, заполните топливом и прокачайте систему топливоподачи для удаления из нее воздуха;
- установите рукоятку управления подачей топлива в положение, соответствующее минимальной подаче топлива в двигатель;
- убедитесь, что электронная педаль управления подачей топлива находится в начальном положении и на нее нет физического воздействия. Не нажимайте на педаль управления подачей топлива в процессе запуска двигателя;
- рычаг управление приводом ПВМ установите в положение «ПВМ выключен»;
- установите рукоятку включения привода заднего ВОМ в положение «привод ВОМ выключен», а клавишу включения заднего ВОМ в положение «выключено».
- рукоятки управления распределителем гидронавесной системы (либо джойстик с рычагом) должны находиться в положении «нейтраль», выключатель БД заднего моста должен находиться в положении «выключено».
- установите рычаги переключения передач и диапазонов КП в нейтральное положение;
- включите выключатель АКБ;
- поверните ключ выключателя стартера и приборов из положения «0» в положение «I». При этом:

1) В ИК, в течение не более одной секунды, включатся оба сигнализатора диапазона шкалы заднего ВОМ и все сегменты шкалы заднего ВОМ, а стрелки указателей скорости и оборотов двигателя отклонятся от начальных отметок (либо, в течение не более одной секунды, происходит «дрожание» стрелок на нулевых отметках указателей) – подтверждается исправность светодиодных сигнализаторов и стрелочных указателей.

2) Панель системы управления двигателем проводит самодиагностику. При отсутствии ошибок в работе системы на панели системы управления двигателем сигнализатор диагностики неисправностей должен включиться и погаснуть, что свидетельствует об исправности лампы сигнализатора и ее правильного подключения к бортовой сети трактора. При обнаружении ошибок сигнализатор диагностики неисправностей выдает световой код неисправности. Выявленные ошибки необходимо устранить до запуска двигателя.

3) На информационном мониторе, в течении нескольких секунд, отображается фирменная заставка – подтверждается исправность монитора. Затем, при отсутствии неисправностей в работе ЭСУД информационный монитор функционирует в рабочем режиме – отображает реально измеренные параметры работы двигателя. При обнаружении ошибок информационный монитор выдает звуковой сигнал и на экране появляется краткое описание выявленных ошибок. Выявленные ошибки необходимо устранить до запуска двигателя.

4) На блоке контрольных ламп загорится: контрольная лампа аварийного давления масла в ГОРУ. В комбинации приборов загорятся сигнальная лампа аварийного давления масла в системе смазки двигателя (и звучит зуммер), сигнальная лампа аварийного давления воздуха в пневмосистеме (если оно ниже допустимого), сигнальная лампа резервного объема топлива в баке (если топливо в баках на резервном объеме), контрольная лампа зарядки дополнительной АКБ напряжением 24В. На ИК включится в мигающем режиме с частотой 1 Гц контрольная лампа-сигнализатор включения стояночного тормоза.

5) Через две секунды после перевода ключа выключателя стартера и приборов из положения «0» в положение «I» на блоке контрольных ламп включится контрольная лампа-индикатор работы свечей накаливания.

- после того, как контрольная лампа-индикатор работы СН погаснет, произведите запуск двигателя, для чего необходимо выжать педаль сцепления и повернуть ключ выключателя стартера и приборов из положения «I» (включены приборы) в положение «II» (пуск двигателя). Если включать свечи накаливания не требуется (плюсовая температура окружающей среды или двигатель прогрет), необходимо повернуть ключ выключателя стартера и приборов из положения «I» в положение «II» за время не более двух секунд – до включения контрольной лампы-индикатора работы СН. В этом случае запуск двигателя будет выполнен без включения свечей накаливания.

- удерживайте ключ выключателя стартера до запуска двигателя, но не более 15...20 секунд; если двигатель не запустился, повторное включение производите не раньше, чем через одну минуту;

- после запуска двигателя отпустите педаль сцепления, проверьте работу всех сигнальных ламп и показания приборов (температура охлаждающей жидкости, давление масла в двигателе, напряжение бортовой сети и пр.). Дайте двигателю поработать на малых оборотах до стабилизации давления в рабочем диапазоне приборов. На ИК, комбинации приборов, БКЛ, панели управления БД заднего моста, и задним ВОМ, панели системы управления двигателем, информационном мониторе отображаются реально измеренные параметры и состояния работы узлов и систем трактора;

- контрольная лампа зарядки дополнительной АКБ напряжением 24В после запуска двигателя должна погаснуть, это указывает о том, что происходит зарядка дополнительной АКБ напряжением 24В через преобразователь напряжения. Если контрольная лампа заряда после запуска двигателя продолжает гореть, это означает, что дополнительная АКБ не заряжается, необходимо устранить неисправность.

**ЗАПРЕЩАЕТСЯ РАБОТА НА ТРАКТОРЕ В ЗАКРЫТЫХ ПОМЕЩЕНИЯХ БЕЗ НЕОБХОДИМОЙ ВЕНТИЛЯЦИИ (ВОЗДУХООБМЕНА). ВЫХЛОПНЫЕ ГАЗЫ МОГУТ СТАТЬ ПРИЧИНОЙ СМЕРТЕЛЬНОГО ИСХОДА!**

**ЗАПРЕЩАЕТСЯ ЗАПУСКАТЬ ДВИГАТЕЛЬ ПРИ НЕ ЗАПРАВЛЕННЫХ СИСТЕМАХ ОХЛАЖДЕНИЯ И СМАЗКИ ДВИГАТЕЛЯ!**

**ВНИМАНИЕ: КАБИНА ТРАКТОРА ОБОРУДОВАНА ОДНОМЕСТНЫМ СИДЕНИЕМ И В НЕЙ ДОЛЖЕН НАХОДИТЬСЯ ТОЛЬКО ОПЕРАТОР!**

**ВНИМАНИЕ: ЗАПУСК ДВИГАТЕЛЯ И ОПЕРАЦИИ КОНТРОЛЯ ПРИБОРОВ ПРОИЗВОДИТЕ ТОЛЬКО НАХОДЯСЬ НА СИДЕНИИ ОПЕРАТОРА!**

**ВНИМАНИЕ: ПОМНИТЕ, ЧТО ЗАПУСК ДВИГАТЕЛЯ ВОЗМОЖЕН ТОЛЬКО ПРИ УСТАНОВЛЕННОМ В НЕЙТРАЛЬНОЕ ПОЛОЖЕНИЕ РЫЧАГЕ ПЕРЕКЛЮЧЕНИЯ ПЕРЕДАЧ КП!**

**ВНИМАНИЕ: ВО ВРЕМЯ ЗАПУСКА НЕ ДОЛЖНО БЫТЬ ЛЮДЕЙ ПОД ТРАКТОРОМ, СПЕРЕДИ И СЗАДИ НЕГО, А ТАКЖЕ МЕЖДУ ТРАКТОРОМ И СОЕДИНЕННОЙ С НИМ МАШИНОЙ!**

**ЗАПРЕЩАЕТСЯ ЗАПУСК ДВИГАТЕЛЯ «С БУКСИРА», ТАК КАК МОЖЕТ ПРИВЕСТИ К ВЫХОДУ ДВИГАТЕЛЯ ИЗ СТРОЯ. ПУСК ДВИГАТЕЛЯ ПРОИЗВОДИТЕ ТОЛЬКО С РАБОЧЕГО МЕСТА ОПЕРАТОРА!**

### 3.5 Остановка двигателя

**ВНИМАНИЕ: ПРЕЖДЕ ЧЕМ ОСТАНОВИТЬ ДВИГАТЕЛЬ, ОПУСТИТЕ ОРУДИЯ НА ЗЕМЛЮ, ЕСЛИ ОНИ ПОДНЯТЫ, ДАЙТЕ ДВИГАТЕЛЮ ПОРАБОТАТЬ ПРИ (1000±100) ОБ/МИН В ТЕЧЕНИЕ ОТ 3 ДО 5 МИНУТ. ЭТО ПОЗВОЛИТ СНИЗИТЬ ТЕМПЕРАТУРУ ОХЛАЖДАЮЩЕЙ ЖИДКОСТИ ДИЗЕЛЯ!**

Для остановки двигателя выполните следующее:

- выключите клавишей задний ВОМ, а рукоятку включения привода заднего ВОМ установите в положение «привод ВОМ выключен»;
- рычаг управление приводом ПВМ установите в положение «ПВМ выключен»;
- выключите БД заднего моста;
- переведите в нейтральное положение рукоятки управления распределителем гидронавесной системы (либо джойстик и рычаг);
- выключите кондиционер;
- ключ выключателя стартера и приборов переведите из положения «I» в положение «0».
- при продолжительной остановке выключите АКБ.

**ВНИМАНИЕ: ДЛЯ ЭКСТРЕННОЙ ОСТАНОВКИ ДВИГАТЕЛЯ КЛЮЧ ВЫКЛЮЧАТЕЛЯ СТАРТЕРА И ПРИБОРОВ ПЕРЕВЕДИТЕ ИЗ ПОЛОЖЕНИЯ «I» В ПОЛОЖЕНИЕ «0»!**

### 3.6 Высадка из трактора

Высадка из трактора, кроме аварийных ситуаций осуществляется через левую дверь кабины. Правила высадки из трактора при аварийных ситуациях приведены в п. 1.3.13.5 подраздела 1.3.13 «Замки и рукоятки кабины».

Покидая трактор, убедитесь, что все действия, перечисленные в подразделе 3.5 «Остановка двигателя» выполнены, навесные устройства трактора и агрегируемых машин опущены.

### 3.7 Выбор оптимального внутреннего давления в шинах в зависимости от условий работы и нагрузки на оси трактора

Нормы нагрузок на одинарные шины тракторов «БЕЛАРУС-920.4/952.4» для выбора эксплуатационных режимов работы при различных скоростях и внутренних давлениях в шинах представлены в таблице 5.

Таблица 5

Шина	Индекс нагрузки**	Символ скорости**	Скорость, км/ч	Нагрузка на шину, кг, при внутреннем давлении, кПа					
				80	100	120	140	160	180
360/70R24	122	A8	10	1500	1635	1775	1910	2045	2250 (190 кПа)
			20	1340	1450	1580	1720	1845	
			30	1165	1265	1375	1500	1605	
			40	1090	1180	1285	1400	1500	
15.5R38	134	A8	10*	2130	2430	2715	2960	3180	
			20	1745	1990	2225	2425	2605	
			30	1515	1730	1935	2110	2265	
			40	1420	1620	1810	1975	2120	
18.4R34 мод. Ф-11	144	A8	10*	3030	3330	3615	3915	4200	
			20	2480	2730	2960	3210	3440	
			30	2160	2375	2575	2790	2995	
			40	2020	2220	2410	2610	2800	

\* - Внутреннее давление должно быть увеличено на 25%

\*\* Индекс нагрузки и символ скорости (см. на боковине шин)

Нормы нагрузок приведены для шин с указанным индексом нагрузки и символом скорости.

Давление должно устанавливаться в «холодных» шинах.

При выполнении работ требующих больших тяговых усилий на крюке, устанавливайте давление как для скорости 30 км/ч. При транспортных работах на дорогах с твердым покрытием увеличьте давление на 30 кПа.

Работа трактора со сдвоенными задними шинами допускается только при скорости до 20 км/ч.

Суммарная грузоподъемность сдвоенных шин не должна превышать грузоподъемность одинарной шины более чем в 1,7 раза.

При сдвигании давление в шинах наружных колес должно быть в 1,2 - 1,25 раза ниже, чем во внутренних.

## 4 АГРЕГАТИРОВАНИЕ

### 4.1 Общие сведения

В настоящем разделе 4 «Агрегатирование» приведены отличительные особенности агрегатирования тракторов «БЕЛАРУС-920.4/952.4» и дополнительная информация по агрегатированию тракторов «БЕЛАРУС-920.4/952.4» в соответствии с требованиями раздела 4 приложения II директивы 2010/52/ЕС. Остальная информация по правильному агрегатированию тракторов «БЕЛАРУС-920.4/952.4» приведена в руководстве по эксплуатации 900-0000010 РЭ, прилагаемому к Вашему трактору.

**ВНИМАНИЕ: ПРИ РАБОТЕ НА ТРАКТОРЕ В СОСТАВЕ МТА НЕОБХОДИМО ИЗУЧИТЬ И СТРОГО СЛЕДОВАТЬ УКАЗАНИЯМ, ИЗЛОЖЕННЫМ В ЭКСПЛУАТАЦИОННОЙ ДОКУМЕНТАЦИИ МАШИН, АГРЕГАТИРУЕМЫХ С ТРАКТОРОМ! ЛИЦА, НЕ ИЗУЧИВШИЕ ДАННУЮ ДОКУМЕНТАЦИЮ, В ТОМ ЧИСЛЕ ТЕХНИКУ БЕЗОПАСНОСТИ РАБОТЫ С МАШИНАМИ, А ТАКЖЕ НЕ ИМЕЮЩИЕ ДОКУМЕНТАЦИЮ НА РАБОЧЕМ МЕСТЕ, НЕ ДОПУСКАЮТСЯ К РАБОТЕ НА ТРАКТОРЕ!**

**ВНИМАНИЕ: ПЕРЕД НАЧАЛОМ ДВИЖЕНИЯ ТРАКТОРА В СОСТАВЕ МТА, В ТОМ ЧИСЛЕ ПЕРЕД ЗАПУСКА ДВИГАТЕЛЯ, УБЕДИТЕСЬ В ОБЯЗАТЕЛЬНОМ ОТСУТВИИ В НЕПОСРЕДСТВЕННОЙ БЛИЗОСТИ, В ТОМ ЧИСЛЕ В ЗОНЕ МЕЖДУ ТРАКТОРОМ И АГРЕГАТИРУЕМЫМИ МАШИНАМИ ИЛИ ПРИЦЕПАМИ (ПОЛУПРИЦЕПАМИ), ЛЮДЕЙ!**

### 4.2 Работа с задним навесным устройством

**ВНИМАНИЕ: ПЕРЕД ТЕМ КАК ПОКИНУТЬ ТРАКТОР НА ЛЮБОЕ ВРЕМЯ ОБЯЗАТЕЛЬНО ОПУСТИТЕ НАВЕСНУЮ МАШИНУ НА ЗЕМЛЮ!**

Таблица 6 – Грузоподъемность заднего навесного устройства,

Грузоподъемность заднего навесного устройства на оси подвеса	42 кН <sup>1)</sup>
Грузоподъемность устройства, на вылете 610 мм от оси подвеса	27 кН <sup>1)</sup>
<sup>1)</sup> Не допускается нагружать ЗНУ нагрузками, превышающими нормы нагрузок на шины, указанные в таблице 5.	

**ВНИМАНИЕ: ВЕЛИЧИНА МАКСИМАЛЬНОЙ ГРУЗОПОДЪЕМНОСТИ ЗАДНЕГО НАВЕСНОГО УСТРОЙСТВА НА ОСИ ПОДВЕСА ОПРЕДЕЛЯЕТ ТЕХНИЧЕСКИЕ ВОЗМОЖНОСТИ ДАННОГО УСТРОЙСТВА, А НЕ ДОПУСТИМУЮ МАССУ АГРЕГАТИРУЕМЫХ С ЕГО ПОМОЩЬЮ НАВЕСНЫХ МАШИН. ДОПУСТИМАЯ МАССА НАВЕСНОЙ МАШИНЫ ЗАВИСИТ ОТ ВЫЛЕТА ЦЕНТРА МАСС МАШИНЫ ОТНОСИТЕЛЬНО ОСИ ПОДВЕСА, А ОГРАНИЧИВАЕТСЯ – ДОПУСТИМЫМИ НАГРУЗКАМИ НА ТРАКТОР И КРИТЕРИЕМ УПРАВЛЯЕМОСТИ!**

### 4.3 Вертикальные нагрузки на тягово-цепные устройства в точке сцепки

Максимально допустимые вертикальные нагрузки на применяемые с тракторами «БЕЛАРУС-920.4/952.4» тягово-цепные устройства в точке сцепки представлены в таблице 7. Максимально допустимые вертикальные нагрузки на ТСУ не зависят от применяемых шин.

Таблица 7

Исполнение тягово-цепного устройства	Вертикальная нагрузка на ТСУ в точке сцепки, кН
ТСУ-2В (тяговая вилка)	20
ТСУ-3В (тяговая вилка)	12
ТСУ-2Р (устройство «питон»)	20
ТСУ-1М-01 (тяговый брус)	
Первое положение (расстояние от торца ВОМ до оси присоединительного пальца, 380 мм)	12
Второе положение (расстояние от торца ВОМ до оси присоединительного пальца, 480 мм)	8
ТСУ-2К (гидрокрюк)	20
ТСУ-1 (поперечина)	3,5
ТСУ-1Ж-01 (двойная поперечина)	12

#### 4.4 Особенности использования гидравлической системы трактора для привода рабочих органов и других элементов агрегируемых гидрофицированных машин и агрегатов

Гидравлическая система управления навесными устройствами тракторов «БЕЛАРУС-920.4/952.4» обеспечивает возможность отбора масла для работы агрегируемых машин. При этом возможны следующие варианты:

- отбор масла гидравлическими цилиндрами (далее, гидроцилиндрами) одностороннего действия, а также двухстороннего действия;
- восполнение объема масла в баке, вызванного заполнением полостей гидроцилиндров и арматуры машины – обеспечивается после опробования функционирования гидросистем трактора с машиной;
- отбор масла для привода гидравлических моторов (далее, гидромоторы), в этом случае применяемость машины должна в обязательном порядке согласована с заводом-изготовителем трактора.

При работе с гидрофицированными машинами, имеющими гидромоторы, сливную магистраль гидромотора обязательно подсоединяйте к специальному выводу трактора для свободного слива масла в бак мимо распределителя. При его отсутствии указанную магистраль подсоединяйте к маслобаку через заливную пробку.

**ВНИМАНИЕ: ДЛЯ ОБЕСПЕЧЕНИЯ НЕОБХОДИМОЙ ЧАСТОТЫ ВРАЩЕНИЯ ГИДРОМОТОРА АГРЕГАТИРУЕМЫХ МАШИН НУЖНА ОПРЕДЕЛЕННАЯ ПОДАЧА МАСЛА. ПОДАЧА РАБОЧЕЙ ЖИДКОСТИ НА ТРАКТОРАХ «БЕЛАРУС-920.4/952.4» ЗАВИСИТ ОТ ОБОРОТОВ ДВИГАТЕЛЯ, ПОЭТОМУ, ГИДРОПРИВОД МАШИНЫ ДОЛЖЕН ИМЕТЬ СОБСТВЕННЫЙ КЛАПАН-РЕГУЛЯТОР РАСХОДА!**

В случае использования выводов гидросистемы трактора для обслуживания агрегируемой машины необходимо обеспечить требуемый объем масла в баке. Отбор масла цилиндрами агрегируемой машины не должен превышать 8 л.

Повышенный отбор масла при агрегатировании значительно увеличивает нагрузку на гидросистему трактора. При длительном использовании гидропривода необходимо следить за температурным режимом гидросистемы.

Проверку уровня в маслобаке трактора и его дозаправку необходимо проводить при втянутых штоках (плунжерах) рабочих цилиндров, как трактора, так и агрегатированной машины. Категорически запрещается заливать масло при выдвинутых штоках (плунжерах) цилиндров, так как это может привести к переполнению бака и разрыву элементов гидропривода избыточным маслом, вытесняемым из цилиндров при последующем опускании (подъеме) рабочих органов.

Таблица.8 – Характеристика гидропривода тракторов «БЕЛАРУС-920.4/952.4»

Наименование параметра	Значение (характеристика) параметра	
	Боковые	Задние
1 Парные гидровыводы	Две пары	Одна пара
2 Маслопровод безнапорного слива в бак (свободный слив)	-	Один по заказу
3 Расход масла через гидровыводы, л/мин	до 46 <sup>1)</sup>	
4 Условный минимальный диаметр маслопровода, мм:		
-нагнетательного	16,0	
-сливного	25,0	
-свободного слива	12,0	
5 Давление рабочее в гидросистеме, МПа	16,0	
6 Давление срабатывания предохранительного клапана, МПа	20 <sub>2</sub>	
7 Допустимый отбор рабочей жидкости из бака, л, не более	8,0	
8 Допустимый гидростатический отбор мощности (ГСМ) кВт, не более	12,0	
9 Присоединительная резьба быстросоединяемых муфт, мм:		
- нагнетательного и сливного маслопроводов	M20×1,5	
- свободного слива маслопровода	M20×1,5	

<sup>1)</sup> При номинальных оборотах двигателя

**ВНИМАНИЕ: УСТАНОВКА ДОПОЛНИТЕЛЬНЫХ ЭЛЕМЕНТОВ И ИЗМЕНЕНИЕ ТРАССЫ ТРУБОПРОВОДОВ ГИДРОНАВЕСНОЙ СИСТЕМЫ ДОПУСКАЕТСЯ ТОЛЬКО ПО СОГЛАСОВАНИЮ С ЗАВОДОМ ИЛИ ДИЛЕРОМ!**

Примечание – Расположение гидровыводов ГНС и схема их подключения к внешним потребителям представлена на рисунках 1.10 и 1.11.

#### 4.5 Работа с задним валом отбора мощности

Задний вал отбора мощности (ВОМ) – независимый, двухскоростной (540 и 1000 мин<sup>-1</sup>) и синхронный, направление вращения – по часовой стрелке со стороны торца хвостовика.

Применяемые хвостовики ВОМ:

- ВОМ 1 (6 шлиц, 540 мин<sup>-1</sup>);
- ВОМ 1с (8 шлиц, 540 мин<sup>-1</sup>);
- ВОМ 2 (21 шлиц, 1000 мин<sup>-1</sup>).

В целях исключения поломок ВОМ и ВПМ в ряде сельскохозяйственных машин с активными рабочими органами (почвообрабатывающие фрезы, кормоуборочные комбайны, косилки, кормораздатчики, пресс-подборщики и другие) применяются механические предохранительные муфты.

Функциональное назначение предохранительной муфты - автоматическое прекращение передачи или ограничение величины передаваемого крутящего момента от ВОМ к ВПМ при перегрузках, вызванных большими пусковыми моментами, перегрузкой (блокировкой) рабочих органов и пульсацией нагрузок на приводе ВПМ.

**ВНИМАНИЕ: МОМЕНТ СРАБАТЫВАНИЯ ПРЕДОХРАНИТЕЛЬНОЙ МУФТЫ АГРЕГАТИРУЕМОЙ МАШИНЫ ДОЛЖЕН БЫТЬ БОЛЬШЕ НОМИНАЛЬНОГО РАБОЧЕГО МОМЕНТА, ДЛИТЕЛЬНО ДЕЙСТВУЮЩЕГО В ПРИВОДЕ МАШИНЫ, НО ВСЕГДА РАВЕН ИЛИ МЕНЬШЕ МАКСИМАЛЬНО ДОПУСТИМОГО МОМЕНТА НА ВОМ ТРАКТОРА! ЕСЛИ МОМЕНТ СРАБАТЫВАНИЯ МУФТЫ МАШИНЫ БОЛЬШЕ ДОПУСТИМОГО МОМЕНТА ДЛЯ ВОМ ТРАКТОРА, ТО ТАКУЮ МАШИНУ НЕЛЬЗЯ АГРЕГАТИРОВАТЬ С ТРАКТОРОМ!**

**ВНИМАНИЕ: ПРИМЕНЯТЬ ДЛЯ АГРЕГАТИРОВАНИЯ МАШИН КАРДАННЫЕ ВАЛЫ С ПРЕДОХРАНИТЕЛЬНЫМИ МУФТАМИ С РАЗРУШАЕМЫМ ЭЛЕМЕНТОМ НА ТРАКТОРАХ «БЕЛАРУС-920.4/952.4» НЕ РЕКОМЕНДУЕТСЯ!**

**ВНИМАНИЕ: ПРОИЗВОДИТЕЛЬ МАШИНЫ С КАРДАННЫМ ПРИВОДОМ ОТ ВОМ ТРАКТОРА ДОЛЖЕН ЗАРАНЕЕ ВАС ИНФОРМИРОВАТЬ О НЕОБХОДИМОСТИ ПРИМЕНЕНИЯ ПРЕДОХРАНИТЕЛЬНОЙ МУФТЫ; ОСОБЕННОСТЯХ КОНСТРУКЦИИ МУФТЫ И ПОСЛЕДСТВИЯХ ИСПОЛЬЗОВАНИЯ МАШИН БЕЗ ПРЕДОХРАНИТЕЛЬНОЙ МУФТЫ!**

#### 4.6 Особенности применения ВОМ и карданных валов

**ВНИМАНИЕ: ИЗГОТОВИТЕЛЬ ТРАКТОРА НЕ НЕСЕТ ОТВЕТСТВЕННОСТИ ЗА ПОЛОМКИ КАРДАННЫХ ВАЛОВ АГРЕГАТИРУЕМЫХ МАШИН. ХАРАКТЕРИСТИКИ И КОНСТРУКЦИЯ КАРДАННЫХ ВАЛОВ ВХОДЯТ В СФЕРУ ОТВЕТСТВЕННОСТИ ИЗГОТОВИТЕЛЕЙ МАШИН И КАРДАННЫХ ВАЛОВ!**

**ВНИМАНИЕ: НЕ ИСПОЛЬЗУЙТЕ КАРДАННЫЕ ВАЛЫ БЕЗ НАДЛЕЖАЩИХ ЗАЩИТНЫХ УСТРОЙСТВ, А ТАКЖЕ САМОСТОЯТЕЛЬНО ИЗГОТОВЛЕННЫЕ ИЛИ ПОВРЕЖДЕННЫЕ!**

**ВНИМАНИЕ: БУДЬТЕ ВНИМАТЕЛЬНЫ ПРИ АГРЕГАТИРОВАНИИ МАШИН С КАРДАННЫМ ПРИВОДОМ – УГЛЫ ПОВОРОТА КАРДАННОГО ВАЛА ОГРАНИЧИВАЮТСЯ ЭЛЕМЕНТАМИ КОНСТРУКЦИИ ТРАКТОРА, НАПРИМЕР НАПРАВЛЯЮЩИМИ ЛИФТОВОГО УСТРОЙСТВА ИЛИ КОЛЕСАМИ ТРАКТОРА. ИЗ-ЗА ВЗАИМНОГО КАСАНИЯ КАРДАННОГО ВАЛА И ДРУГИХ КОНСТРУКТИВНЫХ ЭЛЕМЕНТОВ МОГУТ ПРОИЗОЙТИ ПОЛОМКИ ПРИЦЕПНОГО УСТРОЙСТВА МАШИНЫ ИЛИ НАПРИМЕР, ПОВРЕЖДЕНИЯ ШИН ТРАКТОРА ИЛИ САМОГО КАРДАННОГО ВАЛА!**

**ВНИМАНИЕ: КАРДАННЫЙ ВАЛ ИЗ КОМПЛЕКТА АГРЕГАТИРУЕМОЙ МАШИНЫ ДОЛЖЕН ОБЕСПЕЧИВАТЬ ПЕРЕДАЧУ НОМИНАЛЬНОГО КРУТЯЩЕГО МОМЕНТА ПРИ ЧАСТОТЕ ВРАЩЕНИЯ НЕ МЕНЕЕ 540 МИН<sup>-1</sup> ИЛИ 1000 МИН<sup>-1</sup>, В ЗАВИСИМОСТИ ОТ УСТАНОВЛЕННОГО РЕЖИМА РАБОТЫ ВОМ!**



## 4.7 Особенности применения трактора в особых условиях

### 4.7.1 Применение веществ для химической обработки

Кабина соответствует категории 2 по EN 15695-1:2009. Кабина этой категории обеспечивает защиту от пыли, но не от аэрозолей и испарений – трактор не должен использоваться при условиях, требующих защиты от аэрозолей и испарений.

Кабина оборудована системой вентиляции, отопления и кондиционирования в соответствии ГОСТ 12.2.120. В системе вентиляции установлены два бумажных фильтра с рабочими характеристиками, соответствующими ГОСТ ИСО 14269-5. Конструкция кабины обеспечивает герметичность по ГОСТ ИСО 14269.

**ВНИМАНИЕ: КАБИНА ТРАКТОРА «БЕЛАРУС-920.4/952.4» НЕ ЗАЩИЩАЕТ ОТ ВОЗМОЖНОГО ВРЕДНОГО ВОЗДЕЙСТВИЯ ВЕЩЕСТВ, ИСПОЛЬЗУЕМЫХ ДЛЯ ХИМИЧЕСКОЙ ОБРАБОТКИ СЕЛЬСКОХОЗЯЙСТВЕННЫХ РАСТЕНИЙ И ПОЧВЫ, В ТОМ ЧИСЛЕ ОПРЫСКИВАНИЯ. ПОЭТОМУ, ПРИ РАБОТЕ С ХИМИЧЕСКИМИ ВЕЩЕСТВАМИ, ОПЕРАТОР ДОЛЖЕН ИМЕТЬ КОМПЛЕКТ СРЕДСТВ ИНДИВИДУАЛЬНОЙ ЗАЩИТЫ, СООТВЕТСТВУЮЩИЙ УСЛОВИЯМ РАБОТЫ!**

**ЗАПРЕЩАЕТСЯ РАЗМЕЩАТЬ В КАБИНЕ ВЕЩЕСТВА, ИСПОЛЬЗУЕМЫЕ ДЛЯ ХИМИЧЕСКОЙ ОБРАБОТКИ СЕЛЬСКОХОЗЯЙСТВЕННЫХ РАСТЕНИЙ И ПОЧВЫ.**

**ЗАПРЕЩАЕТСЯ ВХОДИТЬ В КАБИНУ ТРАКТОРА В ОДЕЖДЕ И ОБУВИ, ЗАГРЯЗНЕННОЙ ВЕЩЕСТВАМИ, ИСПОЛЬЗУЕМЫМИ ДЛЯ ХИМИЧЕСКОЙ ОБРАБОТКИ СЕЛЬСКОХОЗЯЙСТВЕННЫХ РАСТЕНИЙ И ПОЧВЫ.**

Для безопасного и надлежащего применения указанных веществ необходимо строго следовать указаниям на сопровождающих этикетках и документации к данным веществам.

Обязательно наличие всех необходимых средств индивидуальной защиты и специальной одежды (рабочего костюма, закрытой обуви и др.), соответствующих условиям работы и действующим требованиям техники безопасности.

Если инструкция по применению вещества для химической обработки требует работать в респираторе, то необходимо использовать его находясь внутри кабины трактора.

### 4.7.2 Работа в лесу

**ЗАПРЕЩАЕТСЯ ПРИМЕНЯТЬ ТРАКТОР «БЕЛАРУС-920.4/952.4» ДЛЯ ВЫПОЛНЕНИЯ ЛЮБЫХ РАБОТ В ЛЕСУ, В ТОМ ЧИСЛЕ ДЛЯ АГРЕГАТИРОВАНИЯ ГРЕЙФЕРНЫХ ПОГРУЗЧИКОВ, ТРЕЛЕВОЧНОГО ОБОРУДОВАНИЯ, СПЕЦИАЛЬНЫХ ЛЕСНЫХ МАШИН, ПРЕДНАЗНАЧЕННЫХ ДЛЯ СБОРА, ПОГРУЗКИ, ТРАНСПОРТИРОВКИ ДЕРЕВЬЕВ, А ТАКЖЕ ИХ РАЗГРУЗКИ, СОРТИРОВКИ И СКЛАДИРОВАНИЯ!**

**ВНИМАНИЕ: В СООТВЕТСТВИИ С НАЗНАЧЕНИЕМ ТРАКТОРА «БЕЛАРУС-920.4/952.4» В ЕГО КОНСТРУКЦИИ НЕ ПРЕДУСМОТРЕНО СПЕЦИАЛЬНОЕ УСТРОЙСТВО ЗАЩИТЫ РАБОЧЕГО МЕСТА ОПЕРАТОРА «OPS», В ТОМ ЧИСЛЕ СПЕЦИАЛЬНЫЕ МЕСТА ДЛЯ ЕГО КРЕПЛЕНИЯ. ПОЭТОМУ ТРАКТОР НЕЛЬЗЯ ЭКСПЛУАТИРОВАТЬ В ТЕХ УСЛОВИЯХ, КОГДА СУЩЕСТВУЕТ ОПАСНОСТЬ ПРОНИКНОВЕНИЯ В РАБОЧУЮ ЗОНУ ОПЕРАТОРА ВЕТВЕЙ И ДЕРЕВЬЕВ, А ТАКЖЕ ОТДЕЛЬНЫХ ЧАСТЕЙ АГРЕГАТИРУЕМОГО ОБОРУДОВАНИЯ!**

## 4.8 Определение общей массы, нагрузок на передний и задний мосты, несущей способности шин и необходимого минимального балласта

Величина нагрузок на оси трактора в составе МТА может быть определена путем непосредственного взвешивания на весах для автотранспортных механических средств соответствующей грузоподъемности.

Взвешивание трактора на весах дает возможность точно учесть величину распределения масс МТА по осям трактора Вашей комплектации в различных условиях работы: «*основная работа*», «*транспорт*». При определении нагрузок на оси трактора необходимо учесть обязательно массу технологического груза, например массу семян для сеялки.

Для определения на весах нагрузки на переднюю или заднюю ось трактора, необходимо установить трактор колесами измеряемой оси на платформу весов, а колесами другой оси – вне зоны взвешивания на одном уровне с платформой.

При определении величины нагрузки используется следующее соотношение

$$T = m \cdot g, \text{ где}$$

- $T$  – нагрузка, Н;
- $M$  – масса, кг
- $g=9,8$  – ускорение свободного падения.  $\text{м/с}^2$

Расчет нагрузки на переднюю ось трактора

$$T_f = m_1 \cdot g, \text{ где}$$

- $T_f$  – нагрузка на переднюю ось трактора, Н;
- $m_1$  – величина эксплуатационной массы трактора с балластом, (установленным агрегатом), распределенная на переднюю ось трактора, кг;
- $g=9,8$  – ускорение свободного падения.  $\text{м/с}^2$ .

Расчет нагрузки на заднюю ось трактора

$$T_z = m_2 \cdot g, \text{ где}$$

- $T_z$  – нагрузка на заднюю ось трактора, Н;
- $m_2$  – величина эксплуатационной массы трактора с установленным агрегатом (балластом), распределенная на заднюю ось трактора, кг.
- $g=9,8$  – ускорение свободного падения.  $\text{м/с}^2$ .

Расчет нагрузки, действующий на одно переднее или заднее колесо трактора для выбора давления в шинах:

а) при эксплуатации шин на одинарных колесах

$$G_f = \frac{T_f}{2}; \quad G_z = \frac{T_z}{2}, \text{ где } G_f \text{ и } G_z \text{ – нагрузки, действующие на одну переднюю и}$$

одну заднюю шину соответственно.

б) при эксплуатации шин на сдвоенных колесах:

(с учетом снижения допускаемой нагрузки на шину при эксплуатации на сдвоенных колесах):

$$1,7 G_{f \text{ сдв.}} = G_f \qquad 1,7 G_{z \text{ сдв.}} = G_z$$

$$G_{f \text{ сдв.}} = \frac{G_f}{1,7} \qquad G_{z \text{ сдв.}} = \frac{G_z}{1,7}$$

где  $G_{f \text{ сдв.}}$  и  $G_{z \text{ сдв.}}$  – расчетные нагрузки для набора давления в шинах при эксплуатации на сдвоенных колесах.

Далее, в соответствии с рассчитанными нагрузками следует выбрать давление в шинах (подраздел 3.7) «Выбор оптимального внутреннего давления в шинах в зависимости от условий работы и нагрузки на оси трактора, правила эксплуатации шин»).

Расчет критерия управляемости трактора:

- без водного раствора в передних шинах

$$k_f = \frac{T_f}{M_D}$$

- $T_f$  – нагрузка на переднюю ось трактора, Н;
- $k_f$  – критерий управляемости трактора;
- $M$  – эксплуатационная масса трактора (при расчете масса балластных грузов в эксплуатационной массе трактора  $M$  не учитывается), кг;

**ВНИМАНИЕ: ПРИСОЕДИНЕНИЕ МАШИН К ТРАКТОРУ НЕ ДОЛЖНО ПРИВОДИТЬ К ПРЕВЫШЕНИЮ ДОПУСТИМЫХ ОСЕВЫХ НАГРУЗОК И НАГРУЗОК НА ШИНЫ ТРАКТОРА!**

**ВНИМАНИЕ: МИНИМАЛЬНАЯ МАССА АГРЕГАТИРУЕМЫХ МАШИН И ИСПОЛЬЗУЕМЫХ БАЛЛАСТНЫХ ГРУЗОВ ДОЛЖНА БЫТЬ ВСЕГДА НЕ МЕНЕЕ ТАКИХ ЗНАЧЕНИЙ, ЧТОБЫ НАГРУЗКА НА ПЕРЕДНИЕ КОЛЕСА ТРАКТОРА В СОСТАВЕ МТА БЫЛА ВСЕГДА НЕ МЕНЕЕ 20% ОТ ЭКСПЛУАТАЦИОННОЙ МАССЫ ТРАКТОРА, А КРИТЕРИЙ УПРАВЛЯЕМОСТИ НЕ МЕНЕЕ 0,2!**

## 4.9 Возможность установки фронтального погрузчика

### 4.9.1 Общие сведения

При выборе, покупке и монтаже монтируемых фронтальных погрузчиков (далее по тексту - погрузчиков) должны быть учтены условия, изложенные в настоящем руководстве эксплуатации трактора, в том числе, в таблице 9.

Таблица 9

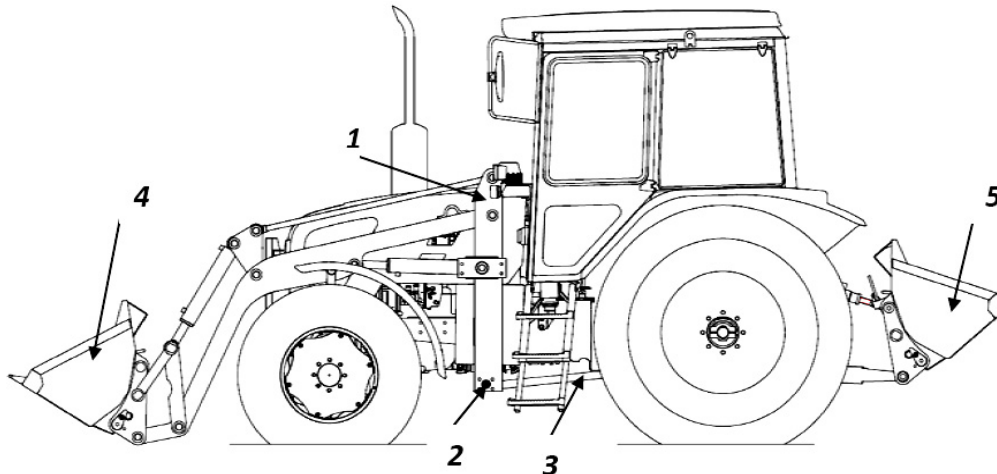
Наименование показателя (характеристики)	Значение показателя (характеристики)
Типоразмер шин колес тракторов на которых возможна установка погрузчика	360/70R24 – передние, 18,4R34 – задние (т. е. шины основной комплектации или аналогичные им импортные шины)
Давление в шинах колес трактора	Внутреннее давление в шинах задних колес устанавливайте как давление как для скорости 30 км/ч
Колея колес трактора, мм:	
- для передних колес, не менее	1800
- для задних колес	2100
Допустимая нагрузка на ось трактора (с учетом массы трактора и погрузчика), кН, не более:	37,0
- для передней оси;	53,0
- для задней оси	
Масса трактора с установленным погрузчиком кг, не более	7000
Толкающее усилие в режиме резания, кН, не более	18,0
Защита от перегрузки в режиме резания	Автоматическая защита в конструкции погрузчика
Скорость движения трактора с установленным погрузчиком, км/ч, не более:	
- рабочая с грузом	6
- рабочая без груза	12
-транспортная	20
Балластировка трактора при установленном погрузчике (при необходимости)	1. Балласт – на заднем навесном устройстве. 2. Водный раствор в задних шинах колес.
Места крепления погрузчика на тракторе:	
- монтажная рама погрузчика	Передний брус, лонжероны, корпус муфты сцепления
- толкающие штанги погрузчика	Рукава полуосей, корпуса КП и заднего моста
Ежесменный контроль (контролируемые параметры, дополнительно к операциям ЕТО, перечисленным в руководствах по эксплуатации трактора и погрузчика)	1. Степень затяжки крепежных элементов монтажной рамы погрузчика и колес трактора. 2. Давление в шинах колес трактора
Подсоединение гидросистемы погрузчика	Гидровыводы трактора
Рекомендуемое давление настройки предохранительного клапана (при наличии автономного гидрораспределителя из комплекта погрузчика) гидросистемы погрузчика, МПа, не более	17,0

**ВНИМАНИЕ: ГРУЗОПОДЪЕМНОСТЬ ПОГРУЗЧИКА ЗАВИСИТ ОТ ВЫЛЕТА И КОНСТРУКЦИИ РАБОЧИХ ОРГАНОВ ПОГРУЗЧИКА, ХАРАКТЕРИСТИК ПОДНИМАЕМОГО ГРУЗА!**

**ЗАПРЕЩАЕТСЯ ИСПОЛЬЗОВАНИЕ С ПОГРУЗЧИКОМ ТРАКТОРА БЕЗ КАБИНЫ ИЛИ ТЕНТА-КАРКАСА; БЕЗ СИСТЕМЫ ОГРАНИЧЕНИЯ НЕПРОИЗВОЛЬНОГО ДВИЖЕНИЯ (РЕМНЕЙ БЕЗОПАСНОСТИ), А ТАКЖЕ В КОМПЛЕКТАЦИИ С ПЕРЕДНИМИ И ЗАДНИМИ ШИНАМИ НЕ ОСНОВНОЙ КОМПЛЕКТАЦИИ.**

Для установки комплекта погрузочного оборудования используются отверстия переднего бруса, лонжеронов и корпуса муфты сцепления трактора. С целью разгрузки полурамы и корпуса муфты сцепления трактора используют регулируемые штанги или другие конструктивные элементы, соединенные с рукавами задних полуосей заднего моста, которые передают часть толкающего усилия на задний мост трактора. Для обеспечения жесткости желательно, чтобы правая и левая части монтажной рамы погрузчика были жестко соединены между собой.

Схема установки погрузчика представлена на рисунке 4.1.



1 – комплект погрузочного оборудования для трактора; 2 – поперечная связка рамы погрузчика; 3 – тяга толкающая; 4 – ковш погрузчика; 5 – задний балластный груз.

Рисунок 4.1 – Схема установки погрузчика

Для обеспечения достаточного тягового усилия, реализуемого задними колесами трактора, необходимо создать достаточную нагрузку на задний мост, которая должна быть не менее 60 % эксплуатационной массы трактора с учетом массы установленного погрузчика.

Правильное соотношение нагрузки на мосты трактора может быть достигнуто балластировкой заднего моста с помощью грузов, раствора, заливаемого в шины колес, заднего противовеса (навесного ковша с балластным грузом), присоединенного к заднему навесному устройству.

**ВНИМАНИЕ:** В РУКОВОДСТВЕ ПО ЭКСПЛУАТАЦИИ ПОГРУЗЧИКА, ПРЕДНАЗНАЧЕННОЙ ДЛЯ ПОТРЕБИТЕЛЯ, ДОЛЖЕН БЫТЬ ИЗЛОЖЕН ПОРЯДОК МОНТАЖА ПОГРУЗЧИКА С ИЛЛЮСТРАЦИЯМИ, В ТОМ ЧИСЛЕ ДАННЫЕ ПО ПЕРЕНОСУ ИЛИ ДЕМОНТАЖУ ЭЛЕМЕНТОВ ТРАКТОРА.

В конструкции погрузчика должны быть предусмотрены предохранительные и блокировочные устройства (быстросоединяемые разрывные муфты, замедлительные клапаны, ограничители грузоподъемности и другое), исключающие несовместимое движение механизмов, перегрузки и поломки в работе при превышении допустимых величин давления в гидросистеме, номинальной грузоподъемности или тягового усилия.

В режиме резания грунта следует обеспечить защиту ходовой системы трактора и погрузчика от перегрузки. Одним из вариантов может быть опрокидывание рабочего органа погрузчика (ковша и т. д), за счет срабатывания специального клапана, встроенного в гидросистему погрузчика.

Во избежание поломок в конструкции погрузчика с целью ограничения скорости опускания погрузчика должны быть замедлительные клапаны в полости подъема гидроцилиндров погрузчика.

Конструкция погрузчика должна обеспечивать возможность фиксации рабочих органов в транспортном положении.

С целью исключения касания и (или) повреждения трактора и погрузчика минимальные расстояния между неподвижными элементами трактора и присоединяемых к нему элементов погрузчика должны быть не менее 0,1 м, подвижными – не менее 0,15 м.

На погрузчике должны быть нанесены знак «Ограничение максимальной скорости», а также необходимые предупредительные надписи, например: «Зафиксировать». На рабочем оборудовании погрузчика должны быть указаны на видных местах предельные значения грузоподъемности.

**ВНИМАНИЕ: ДОПУСКАЕТСЯ УСТАНОВКА НА ТРАКТОРЫ «БЕЛАРУС-920.4/952.4» МОНТИРУЕМЫХ ФРОНТАЛЬНЫХ ПОГРУЗЧИКОВ РАЗЛИЧНЫХ ПРОИЗВОДИТЕЛЕЙ, ЕСЛИ ЭТО ПРЕДУСМОТРЕНО ТЕХНИЧЕСКОЙ ДОКУМЕНТАЦИЕЙ НА ДАННЫЕ ПОГРУЗЧИКИ!**

**ВНИМАНИЕ: ФРОНТАЛЬНЫЕ ПОГРУЗЧИКИ, НЕ ПРЕДНАЗНАЧЕННЫЕ ДЛЯ ПРИМЕНЕНИЯ СОВМЕСТНО С ТРАКТОРАМИ «БЕЛАРУС-920.4/952.4», УСТАНОВЛИВАТЬ НА ТРАКТОРЫ ЗАПРЕЩАЕТСЯ!**

В зависимости от установленного сменного рабочего оборудования возможны два режима работы погрузчика – «Погрузчик» и «Бульдозер».

**ВНИМАНИЕ: ОБЕСПЕЧЕНИЕ ПОТРЕБИТЕЛЯ ВСЕМИ ВИДАМИ НЕОБХОДИМОЙ ТЕХНИЧЕСКОЙ ДОКУМЕНТАЦИИ, В ТОМ ЧИСЛЕ ПОТВЕРЖДЕНИЕ ВОЗМОЖНОСТЬ АГРЕГАТИРОВАНИЯ ПОГРУЗЧИКА С ТРАКТОРОМ «БЕЛАРУС-920.4/952.4», ВХОДИТ В ФУНКЦИИ ИЗГОТОВИТЕЛЯ ПОГРУЗЧИКА!**

4.9.2 Меры безопасности при эксплуатации тракторов «БЕЛАРУС-920.4/952.4» с установленным погрузчиком

При работе с погрузчиком необходимо ежемесячно проверять степень затяжки крепежных элементов монтажной рамы погрузчика и колес трактора, давление в шинах колес.

При работе с погрузчиком соблюдайте требования безопасности, перечисленные в разделе «Меры предосторожности» руководства по эксплуатации 900-0000010 РЭ и разделе 3.2 «Требования безопасности» настоящего руководства.

Кроме того, при работе с погрузчиком запрещается:

- поднимать груз большей массы, чем указано в РЭ погрузчика;
- наполнять ковш с разгона, работать на мягких грунтах;
- выносить ковш за бровку откоса при сбрасывании грунта под откос (во избежание сползания трактора);
- транспортировать груз в ковше при максимальном вылете стрелы;
- работать с трещинами на ободьях и с поврежденными шинами трактора, доходящими до корда или сквозными;
- оператору оставлять трактор, когда груз поднят;
- с заглубленными рабочими органами производить повороты и развороты, а также движение задним ходом;
- работать с неисправным освещением, сигнализацией, рулевым управлением и тормозами;
- производить работы в ночное время при неисправном электрооборудовании и недостаточном освещении места работ;
- поднимать с помощью погрузчика людей;
- поднимать и перемещать грузы погрузчиком, если в опасной зоне находятся люди (границы опасной зоны вблизи движущихся частей и рабочих органов погрузчика определяется расстоянием в пределах 5 м, если другие повышенные требования отсутствуют в паспорте или инструкции завода-изготовителя);
- производить техническое обслуживание трактора при поднятой стреле погрузчика;
- производить погрузочно-разгрузочные работы под линиями электропередач;
- переносить ковш погрузчика над кабиной автомобиля.

**ВНИМАНИЕ: ДЛЯ ПОВЫШЕНИЯ ПРОДОЛЬНОЙ УСТОЙЧИВОСТИ И УМЕНЬШЕНИЯ НАГРУЗКИ НА ПЕРЕДНЮЮ ОСЬ, ТРАКТОР В АГРЕГАТЕ С ПОГРУЗЧИКОМ МОЖЕТ БЫТЬ УКОМПЛЕКТОВАН ЗАДНИМИ НАВЕСНЫМИ БАЛЛАСТНЫМИ ГРУЗАМИ!**

**ЗАПРЕЩАЕТСЯ РАБОТА С ПОГРУЗЧИКОМ НА УКЛОНАХ БОЛЕЕ 8 ГРАДУСОВ.**

Педали управления рабочими тормозами трактора при работе с погрузчиком должны быть всегда сброшены.

Необходимо избегать резкого трогания с места, резкого торможения, крутых поворотов и долговременного буксования колес при работе трактора с погрузчиком.

При перемещении трактора с погрузчиком по дорогам общего пользования должны быть соблюдены правила дорожного движения.

Перед началом движения по дорогам общественной сети погрузчик поднять в транспортное положение и зафиксировать.

Существует опасность непредусмотренного опускания погрузчика. В связи с этим после окончания работы с погрузчиком, прежде чем покинуть трактор, погрузчик необходимо опустить в крайнее нижнее положение, а рычаги управления гидромеханизмами погрузчика зафиксировать.

Установку и снятие погрузчика производить только на ровной площадке с твердым покрытием.

Оператору трактора с погрузчиком, корпус которого оказался под напряжением, необходимо опустить рабочий орган в крайнее нижнее положение, остановить двигатель, выключить АКБ и немедленно покинуть кабину погрузчика, не соприкасаясь с металлическими частями корпуса погрузчика.

Перед началом погрузочно-разгрузочных работ оператор должен предварительно ознакомиться с местом работы, а также правилами и приемами работ в зависимости от конкретных условий.

Не допускается передавать управление трактором с погрузчиком посторонним лицам.

Прежде чем начать движение или включить обратный ход, необходимо подать сигнал и убедиться в отсутствии людей в зоне работы погрузчика.

Быть осторожным при движении по территории предприятия (максимальная скорость должна быть установлена стандартами предприятия).

При движении трактора с погрузчиком наблюдать за верхними препятствиями (проводами, трубами, арками и т.д.).

При заполнении ковша погрузчика необходимо избегать ударов о препятствия, скрытые под грузом.

Забор кусковых материалов производить путем медленного врезания в штабель и одновременного поворота ковша погрузчика.

Оператор не должен начинать работу по перемещению грузов в следующих случаях:

- если неизвестна масса груза;
- недостаточное освещение рабочей зоны, плохая видимость перемещаемых грузов;
- территория рабочей площадки, на которой должен работать погрузчик, не имеет доброкачественного твердого и гладкого покрытия (асфальт, бетон, брусчатка и т.д.), в зимнее время территория не очищена от снега и льда, не посыпана песком или специальной смесью при гололеде;
- уклон рабочей площадки, на которой должен работать погрузчик, превышает 8 градусов.

Работу погрузчика прекратить в следующих случаях:

- прокола шины или недостаточного давления в ней;
- обнаружения неисправности в рулевом управлении, гидравлической системе, тормозах;
- наличия посторонних шумов и стуков в двигателе, ходовой части, рабочих органах погрузчика.

## 5.15.3 Сведения по монтажным отверстиям трактора

В настоящем подразделе приведены сведения по наличию монтажных отверстий трактора, которые могут быть использованы производителями фронтальных погрузчиков для установки погрузчика, а также производителем трактора под установку различного оборудования. Схема расположения монтажных отверстий трактора «БЕЛАРУС-920.4/952.4» представлена на рисунке 4.2. Параметры монтажных отверстий приведены в таблице 10.

Таблица 10 – Параметры монтажных отверстий трактора «БЕЛАРУС - 920.4/952.4»

<b>Обозначение</b>	<b>№ 1</b>	<b>№ 2</b>	<b>№ 3</b>	<b>№ 4</b>	<b>№ 5</b>
Диаметр **	M16-7H	M16-7H	M16-7H	M16-6H	M16-6H
Длина	28	28	28	28	28
<b>Обозначение</b>	<b>№ 6</b>	<b>№ 7</b>	<b>№ 8</b>	<b>№ 9</b>	<b>№ 10</b>
Диаметр **	M16-6H	M16-6H	M16-6H	∅18	∅18
Длина	28	28	28	20	20
<b>Обозначение</b>	<b>№ 11</b>	<b>№ 12</b>	<b>№ 13</b>	<b>№ 14</b>	<b>№ 15</b>
Диаметр **	∅18	∅18	∅18	∅18	∅18
Длина	20	20	20	20	20
<b>Обозначение</b>	<b>№ 16</b>	<b>№ 17</b>	<b>№ 18</b>	<b>№ 19</b>	<b>№ 20</b>
Диаметр **	∅18	M16-6H	M16-6H	M16-6H	M16-6H
Длина	20	20	20	20	20
<b>Обозначение</b>	<b>№ 21</b>	<b>№ 22</b>	<b>№ 23</b>	<b>№ 24</b>	<b>№ 25</b>
Диаметр **	M16-6H	M16-6H	M16-6H	M16-6H	M22x1,5
Длина	20	20	20	20	54
<b>Обозначение</b>	<b>№ 26</b>	<b>№ 27</b>	<b>№ 28</b>	<b>№ 29</b>	<b>№ 30</b>
Диаметр **	M22x1,5	M22x1,5	M22x1,5	∅17	∅17
Длина	54	54	54	174	174
<b>Обозначение</b>	<b>№ 31</b>	<b>№ 32</b>	<b>№ 33</b>	<b>№ 34</b>	<b>№ 35</b>
Диаметр **	∅17	∅17	∅17	∅17	∅18
Длина	174	174	174	174	14
<b>Обозначение</b>	<b>№ 36</b>	<b>№ 37</b>	<b>№ 38</b>	<b>№ 39</b>	<b>№ 40</b>
Диаметр **	∅18	∅18	∅18	∅18	∅18
Длина	14	14	14	14	14
<b>Обозначение</b>	<b>№ 41</b>	<b>№ 42</b>	<b>№ 43</b>	<b>№ 44</b>	
Диаметр **	∅18	∅18	∅18	∅18	
Длина	14	14	14	14	
* Глухое отверстие.					
** Параметры резьбы – для отверстия с резьбой.					

## ПРИМЕЧАНИЯ:

Размеры в таблице 10 даны в миллиметрах.

Отверстия 1...20 – правые и левые.

При установке монтируемых элементов обеспечить сохранность втулок в отверстиях 6А и 7А. Отверстия со втулками для присоединения не рекомендуется использовать.

**ВНИМАНИЕ: ИСПОЛЬЗОВАТЬ БОКОВЫЕ ОТВЕРСТИЯ ТРАКТОРА СО ВТУЛКАМИ НЕ РЕКОМЕНДУЕТСЯ! УСТАНОВЛИВАЕМЫЕ ЭЛЕМЕНТЫ ПОГРУЗЧИКА НЕ ДОЛЖНЫ ПРИВОДИТЬ К РАЗРУШЕНИЮ ВТУЛОК!**





## 5 ТЕХНИЧЕСКОЕ ОБСЛУЖИВАНИЕ

### 5.1 Техническое обслуживание трактора

Виды планового технического обслуживания, порядок проведения ТО, содержание операций планового технического обслуживания (ТО), а также наименование, марки, количество, периодичность замены горючесмазочных материалов (ГСМ) шасси тракторов «БЕЛАРУС- 920.4/952.4», приведены в прилагаемом к Вашему трактору руководстве по эксплуатации 900-0000010 РЭ.

Виды планового технического обслуживания, порядок проведения ТО, содержание операций планового технического обслуживания (ТО), а также наименование, марки, количество, периодичность замены горючесмазочных материалов (ГСМ) двигателей Д-245.43S3А/Д-245.5S3А, установленных на трактора «БЕЛАРУС-920.4/952.4», приведены в прилагаемом к Вашему трактору руководстве по эксплуатации двигателя 245S3А-0000100 РЭ.

В настоящем руководстве приведено описание только тех операций, которые, из-за конструктивных различий тракторов «БЕЛАРУС-920.4/952.4» от моделей «БЕЛАРУС-920.3/952.3», отличны от операций ТО тракторов «БЕЛАРУС-920.3/952.3» или на «БЕЛАРУС-920.3/952.3» не производятся.

Также в разделе 5 «Техническое обслуживание» приведена дополнительная информация по правилам технического обслуживания тракторов «БЕЛАРУС-920.4/952.4» в соответствии с требованиями раздела 4 приложения II директивы 2010/52/ЕС.

Перед проведением работ по техническому обслуживанию необходимо поднять, затем зафиксировать капот трактора, и, при необходимости, снять обе боковины, для чего требуется выполнить следующее:

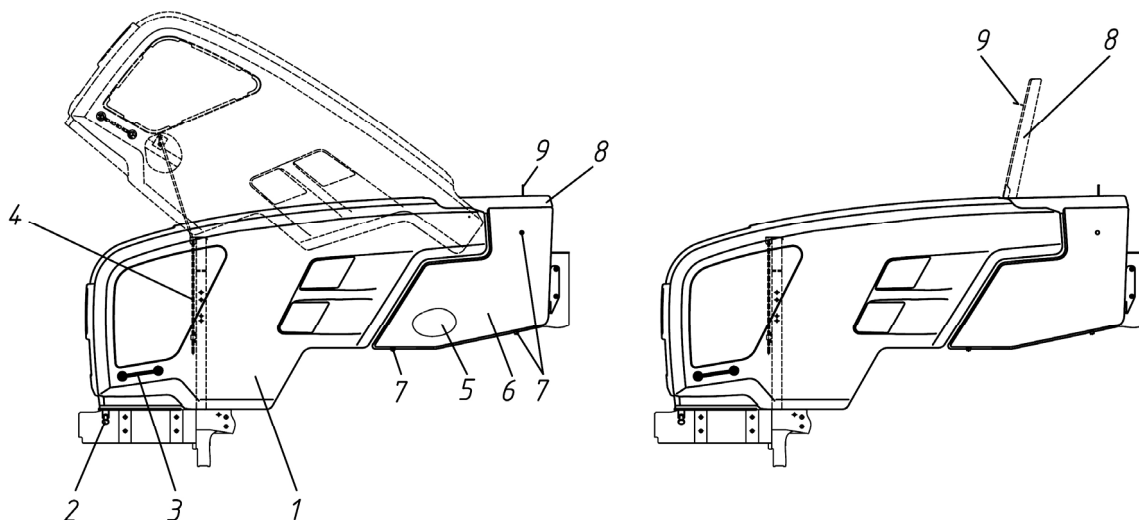
- потянуть за рукоятку 2 (рисунок 5.1) и приподнять капот 1 за поручень 3;
- зафиксировать капот 1 посредством тяги 4;
- убедиться в том, что капот 1 надежно зафиксирован в поднятом положении;
- при необходимости, снимите левую боковину 6 и правую боковину 5, предварительно отвернув по три крепежных болта 7 с каждой стороны.

Для обеспечения доступа к расширительному бачку системы охлаждения двигателя необходимо открыть люк 8 (рисунок 5.1), предварительно открыв замок 9.

**ЗАПРЕЩАЕТСЯ ОТКРЫВАТЬ КАПОТ 1 (РИСУНОК 5.1) И ЛЮК 8 ОДНОВРЕМЕННО.**

*Механизм открытия капота и его фиксации в открытом положении*

*Механизм открытия люка*



1 – капот; 2 – рукоятка; 3 – поручень; 4 – тяга; 5, 6 – боковины; 7 – болт; 8 – люк; 9 – замок.  
Рисунок 5.1 – Механизм открытия капота и люка, фиксация капота в открытом положении

## 5.2 Техническое обслуживание составных частей трактора

В таблице 11 перечислены операции технического обслуживания шасси и двигателя тракторов «БЕЛАРУС-920.4/952.4», которые необходимо проводить дополнительно к операциям ТО, указанным в таблице планового технического обслуживания документа 900–0000010 РЭ и таблице 14 документа 245S3A-0000100 РЭ, и те операции, которые, из-за конструктивных отличий моделей «БЕЛАРУС–920.4/952.4» от «БЕЛАРУС-920.3/952.3» необходимо выполнять взамен операций, указанных в руководствах 900–0000010 РЭ и 245S3A-0000100 РЭ.

### ВНИМАНИЕ:

1. Взамен операций технического обслуживания двигателя, перечисленных в таблице планового технического обслуживания руководства по эксплуатации 900-0000010 РЭ, необходимо выполнять операции ТО, перечисленные в разделе 3 «Техническое обслуживание» руководства по эксплуатации двигателя 245S3A-0000100 РЭ.

2. Двигатели тракторов «БЕЛАРУС-920.4/952.4» комплектуются генераторами с автоматической сезонной регулировкой напряжения. При этом винт сезонной регулировки напряжения "Зима-Лето" отсутствует. Следовательно, операции ТО 18, 20, указанные в таблице 14 документа 245S3A-0000100 РЭ, выполнять не требуется.

3. В связи с установкой на тракторах «БЕЛАРУС-920.4/952.4» воздухоочистителя «Donaldson FPG 09-0219», обслуживание воздухоочистителя необходимо выполнять в соответствии по пункту «Операция 5а. Обслуживание воздухоочистителя (Беларус-900.3/920.3/950.3/952.3)» руководства по эксплуатации 900-0000010 РЭ.

Таблица 11 – Операции технического обслуживания тракторов «БЕЛАРУС-920.4/952.4»

№ операции	Наименование операции	Периодичность, ч		
		10	125	1000
1а	Проверить крепления шлангов кондиционера	X		
2а	Проверить/очистить конденсатор кондиционера	X		
3а	Проверить/очистить дренажные трубки кондиционера	X		
4а	Осмотреть элементы гидросистемы	X		
5а	Проверить / отрегулировать натяжения ремня привода компрессора кондиционера		X	
6а	Замена фильтра-осушителя	Через каждые 800 часов работы или один раз в год		
7а	Замена фильтрующего элемента топливного фильтра грубой (предварительной) очистки			X

### Операция 1а. Проверка крепления шлангов кондиционера

Шланги кондиционера должны быть четко зафиксированы стяжными хомутами. Не допускается соприкосновения шлангов с движущимися частями трактора.

### Операция 2а. Проверка / очистка конденсатора кондиционера

Проверьте чистоту сердцевины конденсатора. Если она засорена, произведите очистку конденсатора сжатым воздухом. Поток воздуха при открытом капоте направьте перпендикулярно плоскости конденсатора сверху вниз. Замятое ребрение необходимо выправить специальной гребенкой или пластмассовой (деревянной) пластинкой. При сильном загрязнении конденсатора промойте его горячей водой под давлением не более 0,2 МПа и продуйте сжатым воздухом.

### Операция 3а. Проверка / очистка дренажных трубок от конденсата

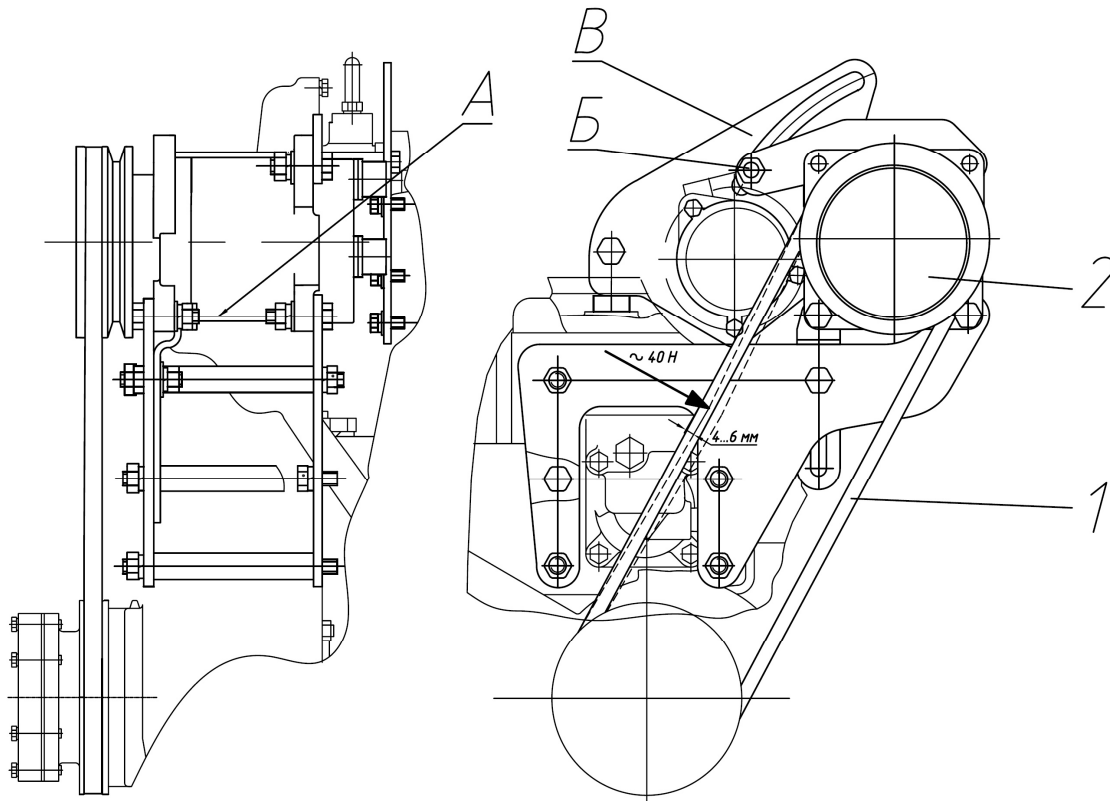
Трубки дренажа голубого цвета находятся справа и слева от трубки радиаторов под потолочной панелью. Проверьте и, при необходимости, чтобы не допустить закупорки, очистите дренажные трубки. Признак чистой дренажной трубки – капание воды при работе кондиционера в жаркую погоду.

### Операция 4а. Осмотр элементов гидросистемы

Осмотреть элементы гидросистем трактора, при наличии запотеваний и подтеков, устранить их путем подтяжки резьбовых соединений.

### Операция 5а. Проверка/регулировка натяжения ремня привода компрессора кондиционера

Проверка натяжения ремня привода компрессора кондиционера: натяжение ремня 1 (рисунок 5.2) привода компрессора кондиционера считается нормальным, если прогиб его ветви «шкив коленчатого вала двигателя – шкив компрессора» измеренный посередине, находится в пределах 4...6 мм при приложении силы  $(39 + 2,0)$  Н перпендикулярно середине ветви.



1 – ремень; 2 – компрессор.

Рисунок 5.2 – Проверка/регулировка натяжения ремня привода компрессора кондиционера

Регулировка натяжения ремня привода компрессора кондиционера: регулировку натяжения ремня 1 (рисунок 5.2) необходимо производить посредством поворота компрессора 2 на оси вращения А и зажима резьбового соединения Б в пазу сектора В. После регулировки прогиб ремня от усилия  $(39 + 2,0)$  Н, приложенного перпендикулярно середине ветви, должен быть от 4 до 6 мм.

### Операция 6а. Замена фильтра-осушителя.

Производится один раз в год или при наработке 800 часов.

**ВНИМАНИЕ: ДЛЯ ЗАМЕНЫ ФИЛЬТРА-ОСУШИТЕЛЯ НЕОБХОДИМО ОБРАЩАТЬСЯ НА СПЕЦИАЛИЗИРОВАННУЮ СЕРВИСНУЮ СТАНЦИЮ. ЗАМЕНА ПРОИЗВОДИТСЯ ТОЛЬКО С ИСПОЛЬЗОВАНИЕМ СПЕЦИАЛЬНОГО ОБОРУДОВАНИЯ!**

### Операция 7а. Замена фильтрующего элемента топливного фильтра грубой (предварительной) очистки

В соответствии с разделом 3.2.8 документа 245S3A-0000100 РЭ замену топливного фильтра грубой очистки топлива либо фильтрующего элемента топливного фильтра грубой очистки топлива необходимо выполнять в соответствии с указаниями настоящего руководства.

Для замены фильтрующего элемента топливного фильтра грубой очистки на тракторах «БЕЛАРУС-920.4/952.4», необходимо выполнить следующее:

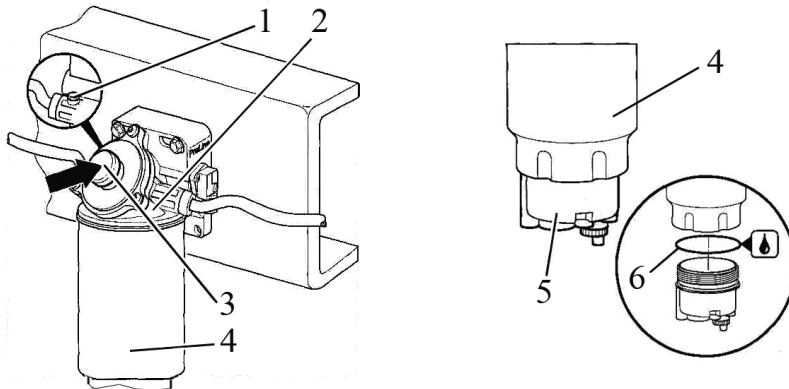
- вывернуть отработанный фильтрующий элемент 4 (рисунок 5.3) топливного фильтра грубой очистки;

- в случае, если водосборный стакан 5 будет использоваться повторно, то необходимо отвинтить его от отработанного фильтрующего элемента, затем смазать уплотнение 6 между новым фильтрующим элементом и водосборным стаканом моторным маслом, привинтить водосборный стакан к новому фильтрующему элементу;

- вручную навернуть новый фильтрующий элемент до момента прилегания уплотнения (уплотнения между фильтрующим элементом 4 и корпусом фильтра 2 к поверхности корпуса фильтра, продолжить навинчивание фильтрующего элемента рукой на 3/4 оборота;

- затем необходимо спустить воздух из топливной магистрали, для чего требуется отвинтить воздушоспускной винт 1 и откачивать воздух ручным насосом 3 в показанном стрелкой месте до тех пор, пока из отверстия, водоспускного винта не пойдет топливо без воздушных пузырьков; затяните обратно водоспускной винт;

- проверить герметичность всех соединений топливной магистрали – подтеканий топлива не допускается.



1 – винт; 2 – корпус фильтра; 3 – ручной насос; 4 – фильтрующий элемент; 5 – водосборный стакан; 6 – уплотнение.

Рисунок 5.3 – Замена фильтрующего элемента топливного фильтра грубой очистки

## 5.3 Меры безопасности при проведении ТО и ремонта

### 5.3.1 Общие требования безопасности

Запрещается при работающем двигателе снимать боковины капота и (или) поднимать люк капота трактора.

Операции технического обслуживания (ремонта) выполняйте только при неработающем двигателе и выключенном ВОМ. Навешенные машины должны быть опущены, трактор заторможен стояночным тормозом.

Соблюдайте требования безопасности при пользовании подъемно-транспортными средствами.

При осмотре объектов контроля и регулирования пользуйтесь переносной лампой напряжением не более 36 В. Лампа должна быть защищена проволочной сеткой.

Инструмент и приспособления для проведения ТО должны быть исправными, соответствовать назначению и обеспечивать безопасное выполнение работ.

Во избежание ожогов проявляйте осторожность при сливе (доливке) охлаждающей жидкости из системы охлаждения двигателя, горячего масла из двигателя, гидросистем НУ и ГОРУ, корпусов трансмиссии, редукторов ПВОМ и ПВМ. Избегайте соприкосновений с горячими поверхностями перечисленных узлов.

Монтаж и демонтаж двигателя производите с помощью троса, закрепленного к имеющимся на двигателе рым-болтам.

Не вносите в трактор или в его отдельные составные части никаких изменений без согласования с заводом-изготовителем. В противном случае трактор снимается с гарантийного обслуживания.

5.3.2 Меры предосторожности для исключения возникновения опасности, связанной с аккумуляторными батареями и топливным баком

При обслуживании аккумуляторных батарей выполняйте следующее:

- при отсоединении аккумуляторного провода от АКБ сначала отсоединяйте минусовую клемму, затем отсоедините плюсовую клемму. При подсоединении аккумуляторного провода от АКБ сначала подсоединяйте минусовую клемму, затем подсоедините плюсовую клемму;

- избегайте попадания электролита на кожу;
- батареи очищайте обтирочным материалом, смоченным в растворе аммиака (нашатырного спирта);

- при проверке уровня электролита доливайте только дистиллированную воду;

- не проверяйте степень заряженности батареи путем короткого замыкания клемм;

- не подключайте аккумуляторную батарею обратной полярностью.

Во избежание повреждения электронных блоков систем электрооборудования и электроуправления, соблюдайте следующие предосторожности:

- не отсоединяйте выводы АКБ при работающем двигателе. Это вызовет появление пикового напряжения в цепи заряда и приведет к неизбежному повреждению диодов и транзисторов;

- не отсоединяйте электрические провода при работающем двигателе и включенных электрических переключателях;

- не вызывайте короткого замыкания из-за неправильного присоединения проводов. Короткое замыкание или неправильная полярность вызовет повреждение диодов и транзисторов;

- не подключайте АКБ в систему электрооборудования, пока не будет проверена полярность выводов и напряжение;

- не проверяйте наличие электрического тока «на искру», т. к. это приведет к немедленному пробое транзисторов;

Ремонтные работы, связанные с применением на тракторе электросварки, выполняйте при выключенном выключателе АКБ.

Во избежание опасности возгорания или взрыва, не допускайте нахождения источников открытого пламени вблизи топливного бака, топливной системы двигателя и аккумуляторных батарей.

5.3.3 Правила безопасного использования домкратов и указание мест для их установки

При подъеме трактора пользуйтесь домкратами и после подъема подставьте подкладки и упоры под рукава балки переднего моста, полуоси задних колес или базовые детали остова трактора.

На тракторе места установки домкратов обозначены знаком, показанным на рисунке 5.4.



Рисунок 5.4 – Знак места установки домкрата

Для подъема задней части трактора, установите домкраты (или один домкрат) под рукава полуосей заднего моста, как показано на рисунке 5.5.

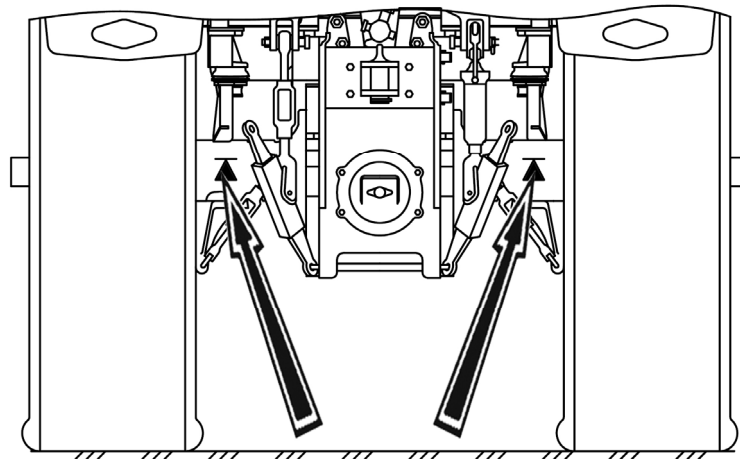


Рисунок 5.5 – Схема установки домкратов при подъеме задней части трактора

Для подъема передней части трактора, установите домкраты (или один домкрат) под рукава балки переднего ведущего моста, как показано на рисунке 5.6.

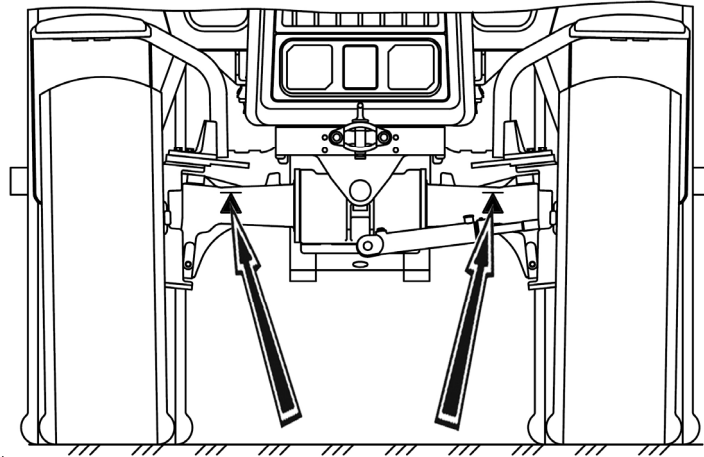


Рисунок 5.6 – Схема установки домкратов при подъеме передней части трактора

При использовании домкратов соблюдайте следующие требования безопасности:

- при подъеме тракторов «БЕЛАРУС-920.4/952.4» используйте только исправные домкраты грузоподъемностью не менее 5 т·с;
- перед поддомкрачиванием трактора заглушите двигатель и включите стояночный тормоз;
- при поддомкрачивании передней части трактора следует подложить под задние колеса клинья;
- при поддомкрачивании задней части трактора необходимо включить передачу и подложить клинья под передние колеса;
- не устанавливайте домкрат на мягкую или скользкую поверхность, так как в этом случае возможно падение трактора с домкрата. Если необходимо, следует использовать устойчивую и относительно большую по площади опору;
- после подъема трактора под ось ПВМ, полуоси задних колес или базовые детали остова трактора необходимо подставить подкладки и упоры, исключающие падения и перекатывание трактора.

**ЗАПРЕЩАЕТСЯ ЗАПУСК ДВИГАТЕЛЯ НА ПОДНЯТОМ ДОМКРАТОМ ТРАКТОРЕ.**

**ВНИМАНИЕ: К РАБОТЕ С ДОМКРАТОМ ДОПУСКАЮТСЯ РАБОТНИКИ, ПРОШЕДШИЕ ВВОДНЫЙ И НА РАБОЧЕМ МЕСТЕ ИНСТРУКТАЖИ ПО ТЕХНИКЕ БЕЗОПАСНОСТИ РАБОТЫ С ДОМКРАТОМ, И ОСВОИВШИЕ БЕЗОПАСНЫЕ ПРИЕМЫ РАБОТЫ С ДОМКРАТОМ!**

## 6 БУКСИРОВКА ТРАКТОРА

Буксировка трактора допускается со скоростью не более 10 км/ч на расстояние до 5 км. Перед буксировкой трактора необходимо выполнить следующее:

- при однорычажном управлении рычаг переключения диапазонов и передач КП установить в положение «Нейтраль», при двухрычажном управлении – рычаг переключения передач КП установить в положение «Нейтраль»;
- рукоятку переключения заднего ВОМ с независимого на синхронный привод установить в положение «Нейтраль»;

Для подсоединения буксирного троса на тракторах с установленными балластными грузами предусмотрена буксирная скоба на балластных грузах.

Для подсоединения буксирного троса на тракторах с неустановленными балластными грузами буксирную скобу устанавливают на четырех отверстиях переднего бруса трактора.

**ЗАПРЕЩАЕТСЯ ИСПОЛЬЗОВАТЬ БУКСИРНУЮ СКОБУ ДЛЯ ПОДЪЕМА ТРАКТОРА.**

**ВНИМАНИЕ: ПРИ БУКСИРОВКЕ ТРАКТОРА СТРОГО СОБЛЮДАЙТЕ ПРАВИЛА ДОРОЖНОГО ДВИЖЕНИЯ!**

