
БЕЛАРУС

920.4/952.4

с двигателем

Д-245.43S3A M/

Д-245.5S3A M

(MERCER)

920.4-0000010-02 РЭ

РУКОВОДСТВО ПО ЭКСПЛУАТАЦИИ

(Дополнение к руководству по эксплуатации тракторов
БЕЛАРУС 920.3/952.3)

МТЗ 2011

СОДЕРЖАНИЕ

1 Описание и работа трактора.....	4
1.1 Назначение трактора.....	4
1.2 Отличительные особенности БЕЛАРУС-920.4/952.4 от моделей БЕЛАРУС-920.3/952.3.....	4
2 Органы управления и приборы.....	5
3 Описание и работа составных частей трактора.....	6
3.1 Общие сведения.....	6
3.2 Электрооборудование.....	6
4 Использование трактора по назначению.....	7
5 Техническое обслуживание.....	7
5.1 Общие сведения	7
5.2 Обеспечение доступа к составным частям для технического обслуживания.....	7
Приложение А. Перечень программируемых значений параметров для тракторов «БЕЛАРУС-920.4/952.4».....	8
Приложение Б Схема электрическая соединений тракторов «БЕЛАРУС-92П/826» и «БЕЛАРУС-920.4/952.4/1021.4/1025.4/1220.4/1221.4» с системой «MERCER».....	9

Руководство по эксплуатации предназначено для изучения устройства, правил эксплуатации и технического обслуживания тракторов Беларусь 920.4 / 952.4 с двигателями Д-245.43S3А М / Д-245.5S3А М соответственно.

Настоящее руководство является дополнением руководства по эксплуатации 900–0000010 РЭ и прикладывается вместе с этим руководством.

Внимательно прочитайте это руководство, руководство по эксплуатации 900–0000010 РЭ, руководство по эксплуатации дизеля 245S3А М – 0000100 РЭ, прикладываемые к Вашему трактору. Это поможет Вам ознакомиться с приемами правильной эксплуатации и техобслуживания.

Невыполнение этого указания может привести к травмам оператора или поломкам трактора.

Работа на тракторе, его обслуживание и ремонт должны производиться только работниками, знакомыми со всеми его параметрами и характеристиками и информированными о необходимых требованиях безопасности для предотвращения несчастных случаев.

В связи с постоянным совершенствованием трактора в конструкцию отдельных узлов и деталей могут быть внесены изменения, не отраженные в настоящем руководстве по эксплуатации.

Все произвольные изменения, внесенные потребителем в устройство каких-либо узлов, освобождает изготовителя от какой-либо ответственности за последующие травмы оператора и поломки трактора.

1 Описание и работа трактора

1.1 Назначение трактора

Трактор «БЕЛАРУС – 920.4» изготовлен на базе трактора «БЕЛАРУС – 920.3».

Трактор «БЕЛАРУС – 952.4» изготовлен на базе трактора «БЕЛАРУС – 952.3».

Трактора «БЕЛАРУС – 920.4 / 952.4» предназначены для выполнения различных сельскохозяйственных работ с навесными, полунавесными и прицепными машинами и орудиями, погрузочно-разгрузочных работ, работ на транспорте, привода стационарных сельскохозяйственных машин, поставляются потребителям в Республике Беларусь и за ее пределами.

1.2 Отличительные особенности БЕЛАРУС-920.4 / 952.4 от моделей БЕЛАРУС-920.3 / 952.3

Трактора «БЕЛАРУС-920.4 / 952.4» имеют следующие отличительные особенности от моделей БЕЛАРУС-920.3 / 952.3:

- на трактор «БЕЛАРУС - 920.4» установлен двигатель Д-245.43S3А М производства ММЗ мощностью 62 кВт. Двигатель по выбросам вредных веществ соответствует экологическим требованиям IIIА ступени;

- на трактор «БЕЛАРУС - 952.4» установлен двигатель Д-245.5S3А М производства ММЗ мощностью 70 кВт. Двигатель по выбросам вредных веществ соответствует экологическим требованиям IIIА ступени;

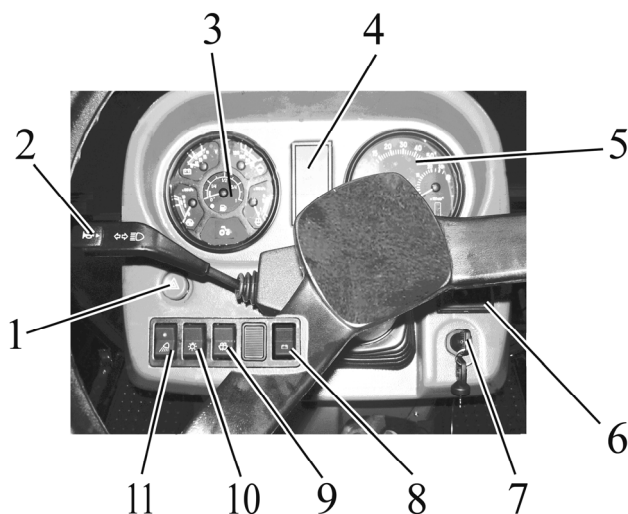
- установлен модернизированный щиток приборов с индикатором комбинированным АР80.3813 (КД 8105) и комбинацией приборов АР71.3801-03 (КД 8116.3801-1) с частотным датчиком объема топлива;

- на кронштейнах передних фонарей установлены дополнительные передние рабочие фары;

- новая конструкция облицовки.

2 Органы управления и приборы

На тракторах «БЕЛАРУС-920.4 / 952.4» установлен модернизированный щиток приборов 826-3805010 (см. рисунок 2.1).



1 – выключатель аварийной световой сигнализации; 2 – многофункциональный подрулевой переключатель, (указателей поворотов, дальнего/ближнего света, звукового сигнала, сигнализацией дальним светом); 3 – комбинация приборов; 4 – блок контрольных ламп; 5 – индикатор комбинированный (ИК); 6 – пульт программирования индикатора комбинированного; 7 – выключатель стартера и приборов; 8 – дистанционный выключатель аккумуляторных батарей; 9 – выключатель омывателя переднего стекла; 10 – центральный переключатель света; 11 – выключатель передних рабочих фар, установленных на кронштейнах передних фонарей.

Рисунок 2.1 – модернизированный щиток приборов

Выключатель стартера и приборов 4 (рисунок 2.1) имеет четыре положения, как показано на рисунке 2.2:

- «0» – выключено;
- «I» – включены приборы, блок контрольных ламп, свечи накаливания;
- «II» – включен стартер (нефиксированное положение);
- «III» – включен радиоприемник (поворот ключа против часовой стрелки).



Рисунок 2.2 – Положения выключателя стартера и приборов

ВНИМАНИЕ: ПОВТОРНОЕ ВКЛЮЧЕНИЕ СТАРТЕРА ВОЗМОЖНО ТОЛЬКО ПОСЛЕ ВОЗВРАТА КЛЮЧА В ПОЛОЖЕНИЕ «0» ВЫКЛЮЧАТЕЛЯ! ДЛЯ ПЕРЕВОДА ВЫКЛЮЧАТЕЛЯ СТАРТЕРА И ПРИБОРОВ В ПОЛОЖЕНИЕ «III» НЕОБХОДИМО КЛЮЧ ВДАВИТЬ В ВЫКЛЮЧАТЕЛЬ И ПОВЕРНУТЬ ЕГО ПРОТИВ ЧАСОВОЙ СТРЕЛКИ!

Описание и принцип работы остальных приборов и переключателей, указанных на рисунке 2.1, аналогичны БЕЛАРУС-920.3/952.3 и представлены в РЭ 900-0000010, прилагаемому к тракторам БЕЛАРУС-920.4/952.4.

Перечень программируемых значений параметров ИК АР80.381 для БЕЛАРУС-920.4/952.4 (графические примеры отображения параметров и их значений на многофункциональном индикаторе ИК в режиме программирования) приведен в приложении А.

Место расположения, назначение и принцип работы остальных органов управления (рычаги, педали, клавишные переключатели и пр.) аналогичны БЕЛАРУС-920.3/952.3 и представлены в РЭ 900-0000010, прилагаемому к тракторам БЕЛАРУС-920.4/952.4.

3 Описание и работа составных частей трактора

3.1 Общие сведения

Сведения о технических данных, устройстве, регулировках, устранению неисправностей узлов и систем тракторов «БЕЛАРУС-920.4/952.4», за исключением двигателя, приведены в руководстве по эксплуатации РЭ 900-0000010.

Отличительные особенности электрооборудования БЕЛАРУС-920.4/952.4 от электрооборудования БЕЛАРУС-920.3/952.3 приведены в подразделе 3.2 «Электрооборудование».

Сведения о технических данных, устройстве, регулировках, устранению неисправностей двигателя тракторов «БЕЛАРУС-920.4/952.4», приведены в руководстве по эксплуатации 245S3A M – 0000100 РЭ.

3.2 Электрооборудование

Основным отличием электрооборудования тракторов «БЕЛАРУС-920.4/952.4» от электрооборудования тракторов «БЕЛАРУС-920.3/952.3» является подключение к бортовой сети трактора следующих элементов двигателя Д-245.43S3A M / Д-245.5S3A M:

- пускового электромагнита (обогапителя);
- системы управления рециркуляцией отработавших газов «MERCER».

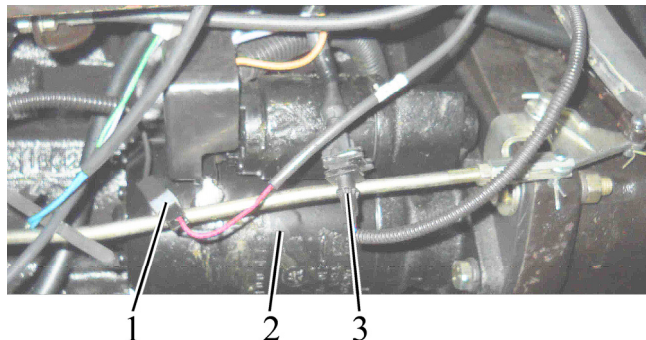
Пусковой электромагнит установлен на регуляторе топливного насоса. Пусковой электромагнит предназначен для отключения режима ограничения топливоподачи при отсутствии или малом значении давления надувочного воздуха во впускном коллекторе в момент запуска двигателя. Пусковой электромагнит подключается к клемме «СТ» выключателя стартера и приборов проводом с одноконтактной колодкой, как показано на рисунке 3.1.

В момент запуска двигателя, при повороте ключа выключателя стартера и приборов в положение «II» (пуск двигателя) на пусковой электромагнит подаётся напряжение питания 12 В, срабатывает тяговое реле, которое отключает пневмокорректор. Пусковой электромагнит отключается после возвращения ключа выключателя стартера и приборов в положение «I».

Управлением рециркуляцией отработавших газов двигателя, оснащенного топливным насосом с системой «MERCER», осуществляет интегральный модульный выключатель, подающий питание на электромагнитный клапан рециркуляции, в зависимости от частоты вращения топливного насоса (датчик частоты) и положения рейки управления дозированием цикловой подачи ТНВД (датчик положения).

Подключение системы управления «MERCER» в бортовую сеть трактора, обеспечивается через двухконтактную колодку вывода жгута двигателя, как показано на рисунке 3.1.

Примечание – Подробное описание принципа работы пускового электромагнита и системы управления рециркуляцией отработавших газов «MERCER» приведены в руководстве по эксплуатации двигателя 245S3A M – 0000100 РЭ. Схема подключения пускового электромагнита и системы «MERCER» в бортовую сеть трактора представлена в приложении Б.



1 – подключение электропитания к пусковому электромагниту; 2 – стартер; 3 – подключение электропитания к системе управления «MERCER».

Рисунок 3.1 – Подключение пускового электромагнита и системы управления «MERCER» в бортовую сеть трактора.

4 Использование трактора по назначению

Требования предосторожности, транспортировки и хранения, правила эксплуатации тракторов «БЕЛАРУС-920.4/952.4» и правила агрегатирования их с сельскохозяйственными машинами, аналогичны требованиям предосторожности, транспортировки и хранения, правилам эксплуатации и агрегатирования с сельскохозяйственными машинами тракторов «БЕЛАРУС-920.3/952.3», приведены в разделах «Меры предосторожности», «Транспортировка трактора и его буксировка», «Хранение трактора», «Инструкция по работе», «Агрегатирование» руководства по эксплуатации 900-0000010 РЭ.

5 Техническое обслуживание

5.1 Общие сведения

Виды планового технического обслуживания, порядок проведения ТО, содержание операций планового технического обслуживания, а также наименование, марки, количество, периодичность замены горючесмазочных материалов (ГСМ) тракторов «БЕЛАРУС-920.4/952.4» (включая двигатель), аналогичны тракторам «БЕЛАРУС-920.3/952.3», приведены в руководстве по эксплуатации 900-0000010 РЭ.

5.2 Обеспечение доступа к составным частям для технического обслуживания

Перед проведением работ по техническому обслуживанию необходимо поднять, затем зафиксировать капот трактора, и, при необходимости, снять обе боковины, для чего требуется выполнить следующее:

- потянуть за рукоятку 3 (рисунок 5.1) и приподнять капот 1 за поручень 2;
- зафиксировать капот 1 посредством тяги 4;
- убедиться в том, что капот 1 надежно зафиксирован в поднятом положении;
- при необходимости, снимите левую боковину 8 и правую 9, предварительно отвернув по три крепежных болта 7 с каждой стороны.

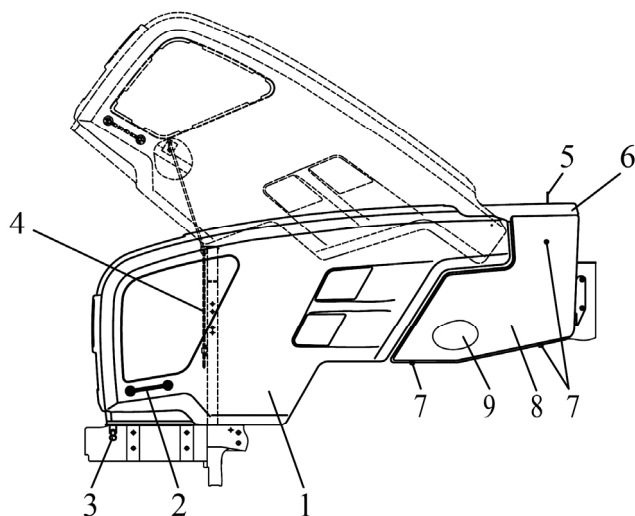
Для обеспечения доступа к элементам маслобака ГНС необходимо открыть люк 6, предварительно открыв замок 5.

ЗАПРЕЩАЕТСЯ ОТКРЫВАТЬ КАПОТ 1 (РИСУНОК 5.1) И ЛЮК 6 ОДНОВРЕМЕННО.

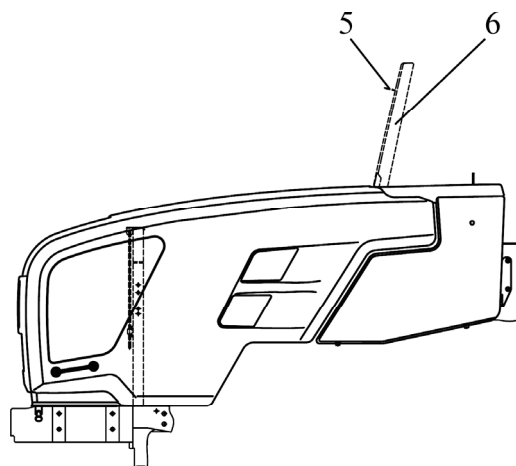
Для того, что бы закрыть облицовку, необходимо:

- приподнять капот 1 (рисунок 5.1) и, придерживая его одной рукой, опустить тягу 4;
- закрыть капот 1 до характерного щелчка фиксирующего замка;
- установить на место боковины 8 и 9 и прикрепить каждую боковину к трактору тремя болтами 7.

Механизм открытия капота и его фиксации в открытом положении



Механизм открытия люка



1 – капот; 2 – поручень; 3 – рукоятка; 4 – тяга; 5 – замок; 6 – люк; 7 – болт; 8, 9 – боковина.

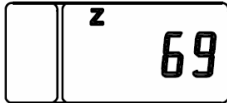

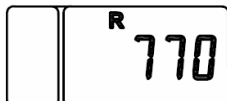


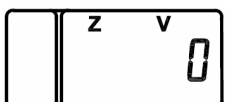
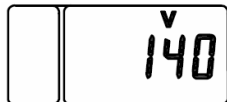
Рисунок 5.1 – Открытие облицовки и люка

Приложение А

(справочное)

Перечень программируемых значений параметров для тракторов «БЕЛАРУС-920.4/952.4»

Таблица А1 – Перечень программируемых значений параметров для тракторов «БЕЛАРУС-920.4/952.4»

	<p>Параметр «Z» Z – число зубьев шестерней конечных валов ведущих колес (правого и левого), над которой установлены датчики скорости</p>
	<p>Параметр «I» I – повышающий коэффициент передаточного отношения колесного редуктора</p>
	<p>Параметр «R» R – радиус качения заднего колеса, мм. При перепрограммировании возможно изменение данного параметра с дискретностью 5 мм ¹⁾</p>
	<p>Параметр «K» K – передаточное отношение привода генератора</p>
	<p>Параметр «KV2» KV2 – передаточное отношение вала отбора мощности ВОМ</p>
	<p>Параметр «ZV» ZV – количество зубьев шестерни датчика оборотов ВОМ ²⁾</p>
	<p>Параметр «V» V – объем топливного бака, л ³⁾</p>
<p>¹⁾ «770» – значение для шин 18.4R34. При установке иных типов шин необходимо установить значение параметра «R», соответствующее радиусу качения установленных шин. При отсутствии сведений о радиусе качения установленных шин допускается вводить в параметр R значение, полученное путем измерения расстояния от центра колеса до опорной поверхности.</p> <p>²⁾ На тракторах «БЕЛАРУС - 920.4/952.4» датчик оборотов ВОМ отсутствует. В этой связи в параметре «ZV» устанавливается значение «0».</p> <p>³⁾ 140 л – объем топливного бака на тракторах с гидроподъемником (один топливный бак). На тракторах с силовым регулятором (два топливных бака) в параметре «V» устанавливается значение «130».</p>	

ЗАПРЕЩАЕТСЯ ИЗМЕНЯТЬ ВВЕДЕННЫЕ ЗНАЧЕНИЯ ВСЕХ ПАРАМЕТРОВ (ЗАВОДСКИЕ НАСТРОЙКИ), ЗА ИСКЛЮЧЕНИЕМ ПАРАМЕТРА R ПРИ УСТАНОВКЕ ИНЫХ ТИПОВ ШИН!

Примечание – Порядок программирования индикатора комбинированного приведен в разделе «Органы управления и приборы» руководства по эксплуатации 900-0000010 РЭ.

