



Паспорт изделия «Облицовка декоративная Madeira»

Назначение и комплектация

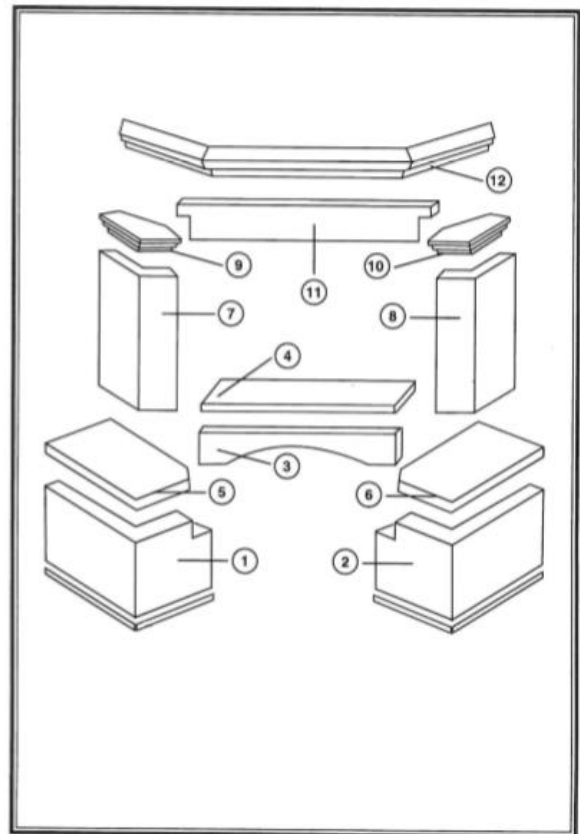
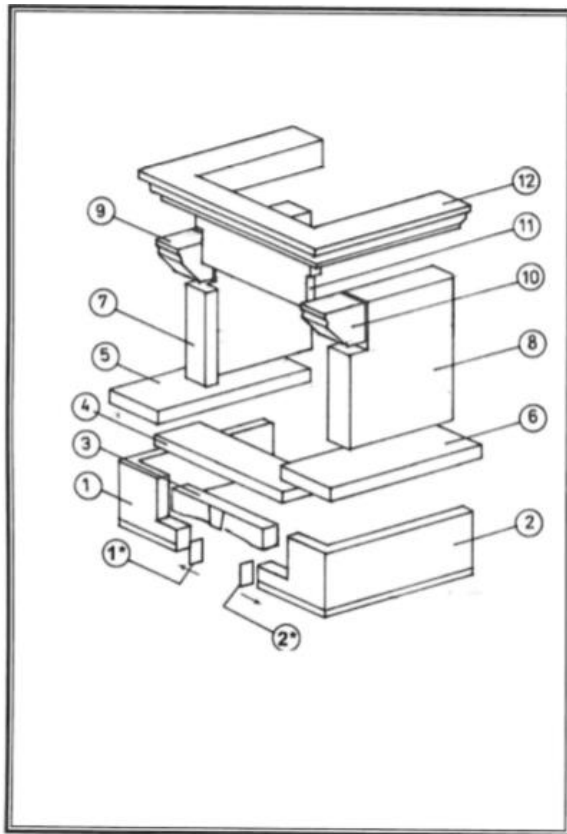
1. Облицовка камина служит для декоративной отделки топок.
2. Облицовка состоит из отдельных элементов, выполненных из натурального природного камня – мрамора, колотого, либо полированного, а также - песчаника, основания из бетонных изделий и деревянной балки.
3. В комплект облицовки входят: а) паспорт изделия; б) сборочный чертеж.

Общие сведения

1. Средний вес 250-300 кг.
2. Хранить облицовку в сухом месте, в упаковке.
3. Сборку камина производить согласно сборочному чертежу.
4. Транспортирование изделия осуществляется авто, авиа и железнодорожным транспортом в соответствии с правилами, действующими на данных видах транспорта.
5. Изделие упаковывается в деревянный ящик, где каждая деталь переложена противоударным материалом.

Правила монтажа

1. При монтаже каминной облицовки необходимо обеспечить всесторонний постоянный обдув топки потоком воздуха.
2. Монтаж изделия начинается от нижних элементов 1 и 2. Эти элементы приклеиваются к площадке – основанию пола и стене клеем для керамических плиток типа Ceresit или Atlas (в комплект облицовки не входит).
3. В прорезы на передних стенках элементов 1 и 2 вкладываем и монтируем элемент – Дуга.
4. В зависимости от типа изделия, к элементам 1 и 2 нужно приклеить каменные плитки 1* и 2* .
5. Между элементами 1 и 2 монтируем конструкцию – подставку для каминной топки из газобетона и стального профиля. Высот конструкции необходимо установить такую - чтобы расстояние между нижней линией фасада и элементом, находящимся под топкой составляло 0,5 см.
6. Углубление под топку – топочную нишу, а именно её стенки, нужно проклеить фольгированной базальтовой ватой толщиной ~30м (в комплект облицовки не входит) фольгой к топке.
7. На подставку для каминной топки укладываем элемент – 4; устанавливаем боковые плиты – 5 и 6, а также выставляем саму топку. В зависимости от модели элемент под топку – 4 может быть на той же самой плоскости, что и боковые плиты.
8. Между топкой, стенами и элементами облицовки камина должно быть сохранено расстояние шириной от 5 до 8 см - «воздушная прослойка», что обеспечивает правильную циркуляцию воздуха вокруг топки. Этот принцип не относится к фасаду топки.



9. В случае использования дополнительной системы распределения горячего воздуха на топке, на боковых плитах необходимо установить боковые опоры облицовки – элементы 7 и 8. Монтируем их таким же самым образом, как и элементы 1 и 2.
10. Боковые опоры должны быть проклеены фольгированной базальтовой ватой толщиной ~30м (в комплект облицовки не входит).
11. В углублениях боковых опор приклеиваем декоративные выступы под балку – 9 и 10, между которыми монтируем элемент над топкой – 11. В зависимости от высоты фасада топки, 11-ый элемент монтируем к выступам, относительно подносим, вкладывая дистанционные прокладки (например, из кусков керамических плиток).
12. Между фасадом топки и элементами облицовки должно быть расстояние минимум 0,5 см, потому как под влиянием высоких температур, каминные топки из чугуна и стали расширяются.
13. Последним этапом монтажа облицовки является установка деревянной балки. В зависимости от требуемой длины боковые концы балки можно резать. Балку и элементы 11 и 12 над топкой нужно очень хорошо заизолировать фольгированной базальтовой ватой толщиной ~30м., с целью защиты от высоких температур. Поверхность балки над топкой (между декоративными выступами) изолируем при помощи латунной или нержавеющей пластины толщиной около 1 мм. Балку можно покрасить лаком любого цвета на водной основе.

Правила Эксплуатации

Условия эксплуатации деревянных элементов облицовки.

Не допускаются:

- резкие перепады температуры воздуха в помещении, где установлен камин;
- превышение влажности воздуха выше 75%;

- влажность материала, на который укладываются деревянные изделия, не должна превышать 8%. В случае превышения данного показателя произвести гидроизоляцию при помощи фольги.

При монтаже хвостовых частей балки в стены, влажность которых превышает норму, компенсационное отверстие затыкается пробкой (монтажная пена), а монтируемые края промазываются масляной краской.

В случае гарантийной замены балки, строительные работы по перемонтажу кожуха проводят за счет средств заказчика.

В процессе эксплуатации возможно загрязнение поверхностей облицовки.

Способы ухода за мрамором:

Натуральный камень, как и любой другой природный материал, подвержен разрушению, и требует специального ухода.

Основной уход:

- пыль снимается мягкой сухой тканью
- более сильные загрязнения – чистой водой
- трудно-выводимые пятна чистятся специальными средствами для мрамора
- периодически проводится профилактика водой со специальными жидкостями-детергентами
- рекомендуется избегать контакта с поверхностью камина таких веществ как (масла, жир, кофе, вина, фруктовые соки, косметические средства)

- не использовать моющие средства, не приспособленные для чистки мрамора и содержащие кислоты

- не очищать поверхность предметами, приводящими к появлению царапин

- при попадании на детали облицовки раскаленных углей, не заливать их водой (смахните их щеткой, и протрите мягкой сухой тканью)

ВНИМАНИЮ ЗАКАЗЧИКА!

- При несоблюдении Правил Монтажа (в частности оклейки фольгированной ватой) происходит нарушение теплоизоляции изделия, что может привести к повреждению (растрескиванию), а в дальнейшем и разрушению элементов облицовки.

- При несоблюдении условий эксплуатации деревянных изделий, возможна утрата их первоначального вида (изменение цвета, расслоение, вздутие древесины)

За все повреждения связанные с неправильной эксплуатацией, производитель ответственности не несёт!

Монтаж облицовки камина – работа, требующая большой аккуратности и опыта подобных монтажных работ.

Если Вы не хотите испортить приобретенные Вами изделия и материалы, поставить под вопрос работоспособность Вашего камина и безопасность Вашего жилища, настоятельно рекомендуем, обратится за помощью к специалистам телтолько в этом случае можно дать гарантию правильного монтажа и безопасности работы Вашего камина. Эта работа требует аккуратности исполнения, знание противопожарных норм, и, главное - **опыта**.

Гарантийный талон изделия

Элементы облицовки имеют годовую гарантию (12 месяцев) со дня продажи.

Облицовка изготовлена из блоков газобетона, к которым приклеены элементы натурального тёсанного, шлифованного, полированного камня, а также непосредственно натуральные каменные шлифованные и полированные элементы.

В изделиях из натурального колотого камня: ГОСТ 23342-91 п. 1. 2. 5. и ГОСТ 4.219-81 п. 1. 2

В зависимости от выбранного камня скол может иметь как выпуклую, так и вогнутую структуру; при выборе размеров камня более 100мм + - 10мм (п.1.2.5), (полированный мрамор, толщиной 30мм) может иметь место «не прокол» (полированные островки, особенно в средней части камня); склеенные угловые элементы могут иметь след шва п. 1. 3. 8.

Ширина и глубина руста может отличаться от заданного + - 1мм.

В изделиях из мрамора, травертина: ГОСТ 23342-91 п. 1. 3. 11-1. 3. 12 и п. 1. 3. 9

В камне допускаются отклонения по оттенку цвета, расположению пятен, наличию природных вкраплений и кристаллов.

Некоторые виды мрамора имеют рыхлую структуру (каверны на полированной плоскости и торцах),

Большие участки вклеенных, мелких камней (брехчи) и шпатлёвки.

Степень полировки зависит от плотности камня и может различаться степенью зеркальности отражения, оценка качества, которой не регламентируется ГОСТом.

В изделиях из натурального дерева (балки): ГОСТ 8242-88

Балки из натурального дуба изготавливаются из наборных досок, которые могут отличаться по цвету; размеры по срезу балки могут отличаться от заданного +- 3мм, крашенные изделия могут отличаться по оттенку от образца.

Деревянные изделия недопустимо хранить в холодном и влажном помещении, т.к. при высыхании может произойти растрескивание дерева.

Швы, т.е. заметные следы приклеивания двух каменных элементов не являются браком.

Так как материалы, из которых сделаны облицовки (особенно мрамор) малоустойчивы к механическим повреждениям – царапины, выщерблины, выбоины или пятна – то во время монтажа необходимо обратить особое внимание на качество производимых работ, чтобы исключить возможность повреждения. На механические повреждения вследствие монтажа гарантия не распространяется.

Гарантия не распространяется на повреждения, возникшие при транспортировке, вследствие неправильной эксплуатации изделия, неправильной чистке и уборки.

Гарантия не распространяется на повреждения возникшие в связи с форс мажорными обстоятельствами (природные катаклизмы, наводнения, пожары и т.д.).

В случае возникновения необходимости ремонта каминной топки, что связано с демонтажем элементов облицовки – производитель каминной облицовки не несёт материальной ответственности.

Основанием для рассмотрения рекламации является правильно заполненный и подписанный Гарантийный Талон.

Дата покупки

Название

Клиент

Продавец

Улица

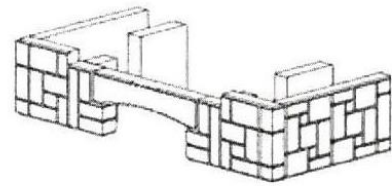
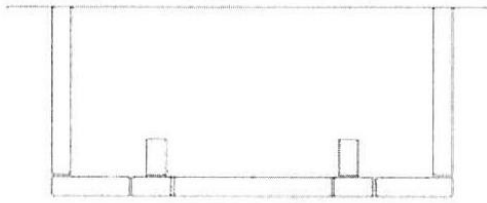
/подпись и печать/

Город

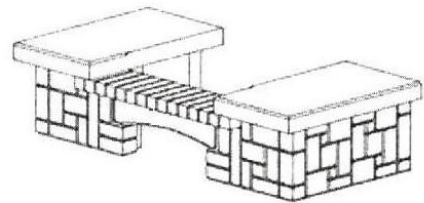
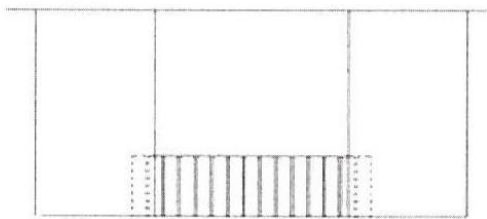
Страна

Фазы сборки облицовки

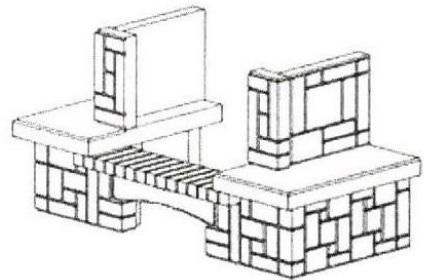
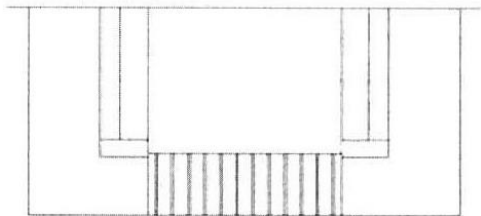
Фаза №1



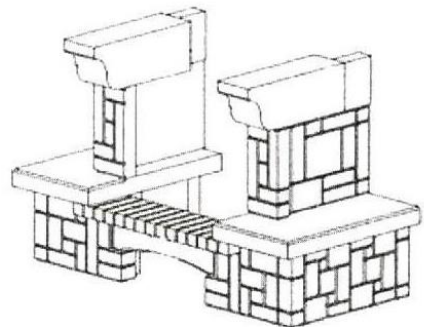
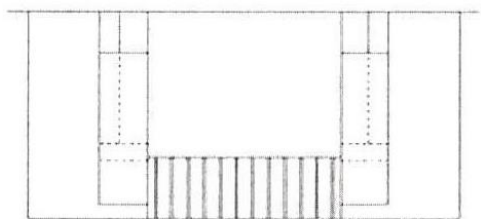
Фаза №2



Фаза №3



Фаза №4



Фаза №5

