

## Руководство по монтажу и експлуатацији



**VULKAN / ВУЛКАН**

Печь отопительная на твердом топливе



## **УВАЖАЕМОМУ ПОТРЕБИТЕЛЮ**

Благодарим Вас за оказанное нам доверие, поскольку Вы приобрели продукцию нашего завода.

Вы сделали правильный выбор. Благодаря своим техническим характеристикам наша печь занимает первое место в своей категории, в этом её преимущество и в конкурентной борьбе .

Пожалуйста, перед началом использования печи внимательно прочитайте руководство, где Вы найдете много советов по правильному монтажу и эксплуатации, тем самым сможете избежать нарушений в процессе работы печи.

Надеемся, что и Вы пополните список довольных покупателей нашей продукции.

АО „Милан Благоевич“  
Смедерево

## **СОДЕРЖАНИЕ**

Важные указания и рекомендации предшествующие эксплуатации.....	2
Описание печи.....	3
Установка печи.....	4
Запуск и топка.....	6
Использование печи.....	7
Очистка и обслуживание печи.....	9
Возможные неисправности и рекомендации по их устранению.....	10
Общие указания.....	11
Советы по защите окружающей среды.....	11
Гарантийные обязательства.....	12
Свидетельство о продаже.....	12

## **ВАЖНЫЕ УКАЗАНИЯ И РЕКОМЕНДАЦИИ ПРЕДШЕСВУЮЩИЕ ЭКСПЛУАТАЦИИ**

**Для того, чтобы Ваша печь правильно работала, необходимо ознакомиться и строго соблюдать все правила и рекомендации, указанные в данном руководстве.**

В качестве топлива необходимо использовать твёрдое топливо, такое как дрова или топливные брикеты, запрещается использовать каменный уголь из-за его высокой тепловой мощности.

Запрещается ставить взрывные устройства и взрывчатые вещества в топочную камеру или на верхнюю поверхность печи. Запрещается ставить легковоспламеняющиеся вещества в непосредственной близости печи.

При правильном сгорании, в нормальном рабочем режиме, тяга в дымоходе должна быть 10-12 Па. В случае, если тяга больше 15 Па, необходимо в дымоход поставить клапан(шибер).

Помещение, в котором находится печь, нужно постоянно проветривать, чтобы обеспечить приток свежего воздуха необходимого для правильной работы печи.

Элементы печи нагреваются во время работы и поэтому необходимо быть особенно осторожным при эксплуатации. Детям запрещается поручать надзор за печью и играть в непосредственной близости печи.

При замене отдельных частей печи могут применяться только запчасти, предложенные заводом -производителем. Запрещается вносить изменения в конструкции печи.

При первой топке может появиться дым, особенно с верхней поверхности. Это обычное явление возникающее при сгорании на варочной поверхности защитного слоя(антикоррозионная защита, пыль..), необходимо хорошо проветрить помещение. Краска становится устойчивой после нескольких топок.

Не допускается перегрев и перекаливание частей печи.

К этой же дымовой трубе не может быть подключено устройство, работающее на газ.

При открытии (закрытии) дверцы необходимо пользоваться защитными рукавицами, так как ручка при эксплуатации печи нагревается.

При монтаже печи необходимо строго соблюдать меры безопасности, утвержденные локальными нормативами.

**ВНИМАНИЕ! За любое повреждение печи, возникшее в результате несоблюдения правил из данного руководства, производитель ответственность не несет.**

## ОПИСАНИЕ ПЕЧИ

Печь VULKAN произведена и прошла испытания в соответствии со стандартом EN 13240

Печь VULKAN предназначена для отопления жилых помещений.

Верхняя поверхность печи сделана из природного камня.

Чугунный дымоотводный патрубок монтирован на печь двумя винтами.

Топочная камера сделана из серого чугуна и листовой стали.

Дверца топочной камеры (рисунок 1, позиция 3) - чугунная и оснащена термостойким стеклом, дверца зольного ящика (рисунок 1, позиция 5) - чугунная с регулятором подачи первичного воздуха (воздушная заслонка, регулирующая интенсивность горения топлива) (рисунок 1, позиция 8).

Боковые стороны сделаны в двух вариантах: камень или эмалированная сталь (рисунок 1, позиция 9).

**Составные элементы печи (Рисунок 1):**

- 1 - Верхняя поверхность из натурального камня
- 2 - Стороны
- 3 - Дверца топочной камеры
- 4 - Ручка
- 5 - Дверца зольного ящика
- 6 - Ручка
- 7 - Ручка регулятора подачи вторичного воздуха (верхний, стеклоочиститель)
- 8 - Регулятор подачи первичного воздуха (воздушная заслонка)
- 9 - Боковые стороны (камень/эмалированная сталь)

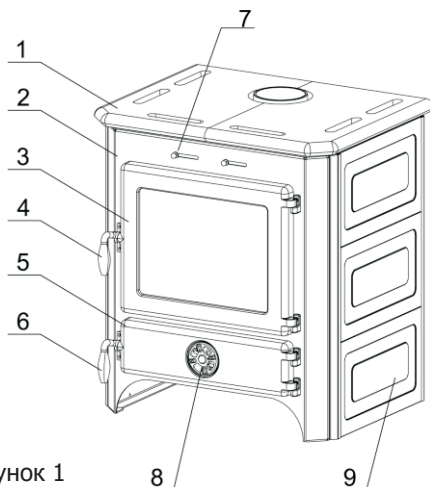


Рисунок 1

**Технические характеристики печи:**

Название	Vulkan / Вулкан
Назначение	Печь отопительная на твердом топливе
Номинальная тепловая мощность (дрова)	17кВт
КПД при номин. мощности (дрова)	83%
Габариты печи (ВхШхГ)	735x650x530 мм
Габариты топочной камеры	265x390x400 мм
Вес (сталь/камень)	109,81 кг / 130,60кг
Минимальное расстояние от легковоспламеняющихся материалов: сзади / по бокам / с передней стороны	50 / 50 / 80 мм
Концентрация CO в дымовых газах при 13% O2	0,03 % $\triangleq$ 0,480 г/м <sup>3</sup>

Эмиссия (выбросы) пыли	0,038г/м <sup>3</sup>
Диаметр дымохода	Ø120 мм
Подключение к дымоходу	верхнее
Расход топлива при номинальной мощности	3,5 кг/час
Температура дымовых газов	211.3°С
Регулятор воздуха	Первичный,вторичный
Тяга	10-12 Па
Топливо	дрова, топливные брикеты

## УСТАНОВКА ПЕЧИ

Нельзя ставить печь вблизи деревянных или пластмассовых элементов мебели, холодильных аппаратов и других легковоспламеняющихся материалов, так как в процессе работы (при сгорании топлива) достигается высокая температура и с внешних сторон печи выделяется теплота. Наименьшее расстояние между печью и указанными элементами – 50 см, а от легковоспламеняющихся материалов 80 см.

Если печь устанавливается на пол из термочувствительных материалов (доски, линолеум, ламинат), то между ними необходимо положить тонкий стальной лист, выступающий из-под печи на 10 см сбоку и 50 см спереди.

Опорная поверхность, на которую устанавливается печь, должна выдерживать вес печи. В случае несоответствия в распределении веса печи, примените меры для его достижения. (Напр. распределение веса)

Подключение печи к дымоходу производится через отверстие находящееся на верхней поверхности печи, посредством дымовой трубы, все соединения должны быть абсолютно герметичны, что обеспечивает проход дыма от печи к дымоходу.

Дымовая труба не должна заходить слишком глубоко в дымоход, чтобы она не уменьшила площадь поперечного сечения и тем самым подача воздуха.

Не используйте переходник, который уменьшает сечение дымохода.

В помещении, где работает печь, необходим постоянный приток свежего воздуха, при этом отверстие для прохода свежего воздуха должно быть не меньше 0,4 дм<sup>3</sup>. Отверстие для притока свежего воздуха должно быть вне общего помещения для вентиляции, и защищено дверью с решеткой.

Вентиляторы, которые работают в помещении, где установлена печь могут мешать работе печи. Также, все устройства, которые делают поддавление в помещении где установлена печь, надо приспособить, чтобы не сделать декомпрессию, которая препятствует нормальной работе печи.

Перед тем как установить печь, необходимо проверить тягу в дымоходе, так как она является ключевым моментом для нормальной работы печи. Тяга зависит от исправности дымохода и метеорологических условий. Одним из самых простых способов проверки тяги в дымоходе при помощи свечи, как показано на рисунке 2. Пламя свечи приблизить к присоединительному отверстию дымохода, если пламя изгибается к отверстию, тяга удовлетворительная (рисунок 2б), если пламя плохо изгибается, тогда тяга плохая (рисунок 2а).

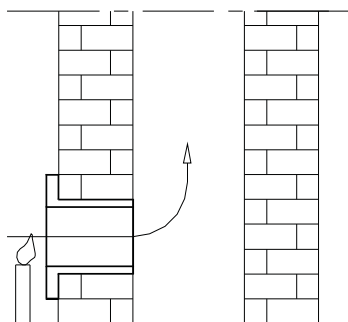


Рисунок 2а

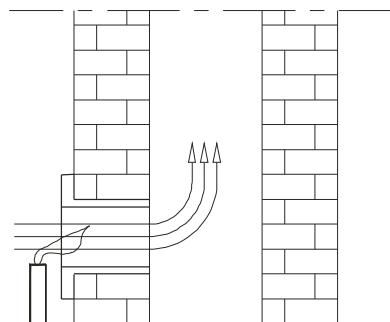


Рисунок 2б

В случае если тяга в дымоходе плохая (Рисунок 2 а), необходимо проверить исправность дымохода. Дымоход должен находиться внутри здания, если он находится вдоль наружных стен здания необходимо сделать хорошую изоляцию его.

**Недостатки дымохода могут быть(рисунке 3):**

1. оголовок трубы ниже конька крыши, малое сечение выходной трубы;
2. большой наклон;
3. изгиб трубы;
4. камин или другое устройство подключено к тому же дымоходу;
5. выступы в дымоходе;
6. трещины в дымоходе;
7. постороннее тело или накопившаяся сажа;
8. слишком глубоко воткнутая дымовая труба;
9. вентилятор или другое устройство, которое создает поддавление в помещен
10. негерметичное соединение труб и отверстий для чистки.

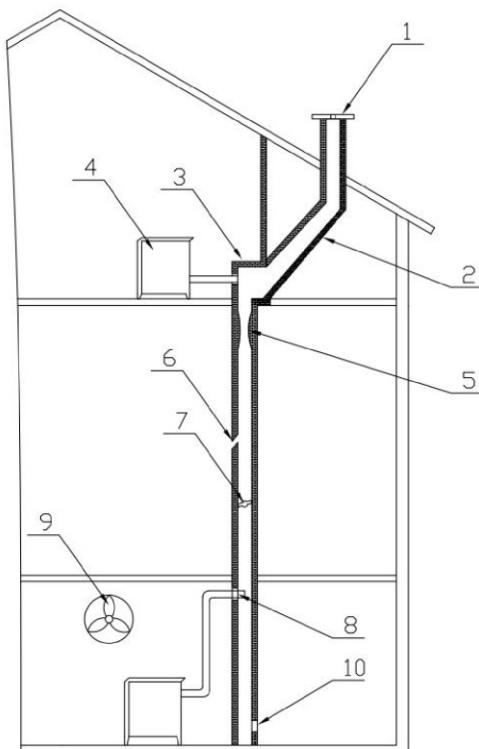


Рисунок 3

## ЗАПУСК И ТОПКА

Перед употреблением все эмалированные поверхности печи необходимо протереть сухой тканью, устранить пыль и грязь с верхней поверхности, во избежании сгорания нечистот на печи и возникновения неприятного запаха при сгорании.

Запуск печи проводите в следующей последовательности:

- откройте дверцу топочной камеры и зольного ящика;
- заложите в топочную камеру материал для растопки (щепки и неглянцевую скомканую бумагу);
- разожгите;
- дверцу зольного ящика оставьте открытым до появления стабильного огня, после закрытия интенсивность горения регулируйте с помощью регулятора подачи воздуха (рисунок 1, позиция 3);
- закройте дверцу топочной камеры и зольного ящика;
- после разгорания основного пламени добавьте в топочную камеру более крупные поленья и закройте дверцу топочной камеры. Если в качестве топлива используются топливные брикеты, необходимо подождать пока все положенное количество топлива разгорится, и только после этого уменьшить подачу воздуха на половину.
- При добавлении топлива, приоткройте дверцу на несколько градусов, подождите 4-5 секунд и только после этого медленно откройте до конца. Не открывайте дверцу быстро, т.к из печи могут выпасть искры огня.

Регулятором первичного воздуха в печи Вы регулируете температуру, мощность и скорость сгорания топлива (Рисунок 1, позиция 8 ). Регулятор вторичного воздуха предназначен для ускорения процесса сгорания топлива, и чтобы стекло дверцы топочной камеры оставалось чистым. Комбинированием первичного воздуха находится на дверце зольного ящика и вторичного (задвижка находится над дверцей топочной камеры, (рисунок 1, позиция 7), достигается желаемая интенсивность горения.

В комплект печи входит вспомогательный прибор. Используйте его для встряски дна топки; введите его в разрез решетки и лёгкими движениями вперёд-назад в режиме работы печи потрясите колосник, тем самым давая возможность прохождению первичного воздуха

Рекомендуется использовать в качестве топлива дрова и топливные брикеты. В качестве топлива нельзя использовать горючие масла, бензин или другие ЛВЖ и ГЖ, так как приводит к повреждению печи и взрыву.

### ВНИМАНИЕ!

- Запрещено использовать как топливо мусор органического происхождения, остатки еды, предметы из пластмассы, горючие и взрывчатые вещества сгорание которых нарушает правильную работу печи, а также может нанести вред окружающей среде.
- Повышение внешней температуры может вызвать плохой проход воздуха (тяги) в дымоходе, поэтому рекомендуется топить чаще и небольшим количеством.



- Использование печи при плохих метеорологических условиях или сильном ветре отражается на необходимом поддавлении в дымоходе. В таких случаях дым может вернуться обратно в помещение в котором находится печь. После этого зажечь огонь будет тяжелее.

Рекомендуется топливо загружать в топочную камеру каждый час на высоту 15 см в положение крест на крест, что обеспечивает хорошую тягу.

Рекомендуется, чтобы печь после каждого заполнения как минимум 30мин работала с максимальной мощностью, чтобы на том этапе сгорания сгорели все испаряемые составляющие, которые являются причиной возникновения конденсации в печи.

Для того чтобы печь правильно работала необходимо:

- регулярно чистить печь и дымоход,
- постоянно проветривать помещения ради лучшего сгорания,
- постоянно удалять пепел из зольного ящика,
- постоянно удалять со дна топочной камеры(колосника) накопившийся шлак и несгоревшие материии с помощью прибора для чистки.

## ИСПОЛЬЗОВАНИЕ ПЕЧИ

Во избежание технических проблем, растопку печи начинайте с умеренного огня. Следующее количество дров надо положить, тогда когда предыдущее количество дров сгорит.

Не допускайте засорение колосниковой решетки золою или другими продуктами горения. Очистите колосник.

Дверцу открывать плавно, не делая резких движений, сохраняя при этом давление в топочной камере и в помещении, в противном случае может дойти до выхода дыма из печи в помещение.

Печь разработана и предназначена для работы с закрытой дверцей топки за исключением времени загрузки топлива. Дверцу зольного ящика и дверцу топки без необходимости не открывать.

Чтобы сгорание было более эффективным, влажность дров должна быть максимум 20 %. В противном случае, появятся смола и газы, которые вместе с водяным паром образуют креозит. Если креозит появится в большом количестве, это может привести к пожару в дымоходе.

При пожаре в дымоходе появляется:

- характерный звук выходящий из дымохода,
- пламя выходящее из трубы,
- высокая температура окружающих стен,
- характерный запах гари.

### Действия в случае пожара:

- вызвать „Пожарную службу“;
- закройте приток свежего воздуха в дымоход и выключите печь;
- не ставьте ничего в дымоход, следите, чтобы пожар не расширился на деревянную конструкцию или другие горючие материалы;

- НЕЛЬЗЯ пожар в дымоходе тушить водой или заливать воду в печь;
- пожар в дымоходе тушите с помощью огнетушителя;
- тушите водой только окружающие предметы;
- не охлаждайте окружающие стены водой;

### **ВАЖНО!**

Если печь доведена до накала необходимо принять следующие меры:

- закройте регуляторы подачи воздуха;
- в случае необходимости, топочную камеру засыпьте песком или накройте негоримым покрывалом.

Рекомендуем иметь в хозяйстве огнетушитель.

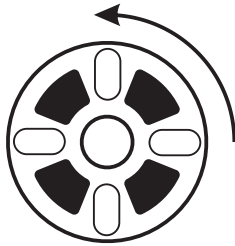
При последующей догрузке топлива очистите колосник вспомогательным прибором, тем самым давая возможность прохождению воздуха.

Зольный ящик всегда должен быть очищен от золы.

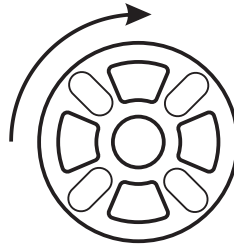
Печь работает в периодическом режиме. Для поддержания номинальной мощности, новое количество топлива, добавляйте в топочную камеру, только после полного сгорания предыдущего количества.

### **I - Регуляция подачи первичного воздуха**

При зажигании печи регулятор подачи первичного воздуха поставить в открытое положение (рис.4а) прикрывать его только после того как печь достигнет стабильного режима работы предварительно добавив крупные поленья дров. Затем регулятор поставить в закрытое положение (рис.4б) и оставить в том положении в течении работы печи. В закрытом положении, регулятор препятствует доток воздуха под колосник, что уменьшает скорость горения. Если используемое топливо плохого качества, приоткройте регулятор тяги.



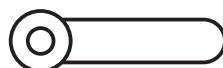
Slika 4a.



Slika 4b.

### **II - Регуляция подачи вторичного воздуха**

Регулятор подачи вторичного воздуха при растопке должен находиться в закрытом положении. (Рис.5а) и держать в таком положении до установления рабочего режима горения, добавьте большие поленья. После некоторого времени регулятор поставить в положение открыто (Рис.5б) и держать его в таком положении все время работы печи. Регулятор вторичного воздуха предназначен для улучшения процесса сгорания топлива, и чтобы стекло дверцы топочной камеры оставалось чистым.



## ОЧИСТКА И ОБСЛУЖИВАНИЕ ПЕЧИ

Регулярная и правильная очистка обеспечивает правильную работу и длительный период использования печи. Любую очистку внешних или внутренних частей следует проводить на охлажденной печи.

Очистка проводится в соответствии с описанным поступком для очистки внешних и внутренних поверхностей.

### **Очистка внешних поверхностей.**

Эмалированные и хромированные поверхности чистить мягкой тряпкой, которая не повредит поверхности печи. Средства для очистки химического происхождения не повреждают поверхность печи, так что их можно использовать.

### **Очистка внутренних поверхностей.**

При очистке печи используйте защитные перчатки.

Очистить внутренние стены топочной камеры от накопившейся сажи, собрать мелкие и невыгоревшие куски со дна, очистить зольный ящик и накопившийся пепел из внутренней части печи.

### **Очистка стеклянных поверхностей**

Очистку проводить слабым раствором порошка. Нельзя использовать абразивные средства, т.к. они царапают поверхность стекла.

### **Очистка дымовых труб**

Дымовые трубы, которые связывают печь с дымоходом демонтировать и очистить внутри. Очистку печи проводить один раз в год и после длительного периода бездействия. Регулярно осуществляйте очистку и контроль дымохода, во избежании пожара и проблем в работе печи.

**ВОЗМОЖНЫЕ НЕИСПРАВНОСТИ И РЕКОМЕНДАЦИИ ПО ИХ УСТРАНЕНИЮ**

<b>Неисправность</b>	<b>Причина</b>	<b>Устранение</b>
Печь плохо отапливает и готовит	<ul style="list-style-type: none"> <li>- Неправильный монтаж печи</li> <li>- Неисправность дымохода</li> </ul>	<ul style="list-style-type: none"> <li>- Внимательно прочитайте Руководство и соблюдайте правила указанные в нем</li> <li>- Если ситуация не изменится вызовите специалиста.</li> </ul>
Проблемы в разжигании печи	<ul style="list-style-type: none"> <li>- Закрыт регулятор подачи воздуха.</li> <li>- Влажные дрова</li> <li>- Недостаточное количество подаваемого кислорода</li> </ul>	<ul style="list-style-type: none"> <li>- Открыть регулятор подачи воздуха и обеспечить поступление первичного воздуха</li> <li>- Используйте сухое топливо</li> <li>- Проветрить хорошо помещение для дотока свежего воздуха</li> </ul>
Прозрачное стекло на дверце топки быстро загрязняется	<ul style="list-style-type: none"> <li>- Влажные дрова</li> <li>- Перегрузка топливом</li> <li>- Слабая тяга</li> <li>- Закрыт регулятор подачи вторичного воздуха</li> </ul>	<ul style="list-style-type: none"> <li>- Используйте сухое топливо</li> <li>- Проверить в Руководстве, какое максимальное количество топлива необходимо для правильного горения</li> <li>- Проверить герметичность соединений дымохода</li> <li>- Внимательно прочитайте Руководство и соблюдайте правила обеспечивающий доток вторичного воздуха</li> </ul>

## ОБЩИЕ УКАЗАНИЯ

- Если соблюдены все правила по установке, монтажу и очистке печи из настоящего руководства, данная печь является проверенно-надежный аппарат для использования в хозяйстве.
- Перед тем как установить печь, надо убрать упаковку. Будьте осторожны, чтоб не пораниться, потому что деревянные планки скреплены между собой гвоздями. Пластмассовые части упаковки уберите на определённое место, в соответствии с правилами.
- Старую печь у которой истек срок службы уберите на установленное место в соответствии с местными правилами
- О всех рекламациях, оцененных как неисправности или плохая работа печи, необходимо заявить сервисной службе по телефону или в письменной форме. Чтобы воспользоваться гарантией, необходимо принести с собой гарантийный лист и чек.
- Контакт указан в конце данной инструкции, а также в технических данных печи, которые приобретены у официальных дистрибьютеров, вместе с чеком.
- Каждую неправильность на печи устраняет только официальный сервисер. В случае если неофициальные лица произведут сервис или какие-нибудь поправки на печи, владелец печи теряет право на ремонт ее в официальном сервисе.
- Приобрести запасные части можно только через заводской сервис на основании положений и рисунков из данной инструкции или по названию.

**МБС не несёт никакой ответственности если покупатель не соблюдает техническое руководство по эксплуатации и установке печи.**

## СОВЕТЫ ПО ЗАЩИТЕ ОКРУЖАЮЩЕЙ СРЕДЫ

### Упаковка

- Упаковка сделана из 100 % рециклирующих материалов.
- При утилизации надо следить за местными правилами.
- Упаковочный материал (целлофановые кульки, части из пенопласта и т.п.) надо держать далеко от детей , поскольку представляет потенциальный источник опасности.

### Изделие

- Аппарат сделан из рециклирующих материалов. При утилизации надо следить за существующими правилами по защите окружающей среды.
- Употреблять только рекомендуемые виды топлива.
- Запрещено сжигание органического и неорганического мусора (пластмассы, древесно-стружечных плит, ткани, замасленного дерева итд.), т.к. при их сгорании освобождаются канцерогенные и другие вредные вещества.

## ГАРАНТИЙНЫЕ ОБЯЗАТЕЛЬСТВА

Предприятие-изготовитель гарантирует безотказную работу печи в течении 24 месяцев с момента начала эксплуатации при условии соблюдения потребителем требований из данного руководства. В течение гарантийного срока все обнаруженные потребителем неисправности устраняются бесплатно. При утере данного руководства потребитель лишается права на бесплатный ремонт печи.

## СВИДЕТЕЛЬСТВО О ПРОДАЖЕ

Дата продажи \_\_\_\_\_  
число, месяц, год

М.П.  
фирмы - продавца



**АД “Милан Благојевић” Смедерево**

Ђуре Стругара 20

11300 Смедерево

Србија

тел: +381 26 633 600

+381 26 633 601

факс: +381 26 226 926

e-mail: [servis@mbs.rs](mailto:servis@mbs.rs)

[www.mbs.rs](http://www.mbs.rs)

