

Модель Aspen Дровяная печька

Модель 1920

Инструкция по установке и использованию для владельца дома.

Для использования в Соединенных штатах и Канаде.

Техника безопасности: если данное устройство установлено не надлежащим образом, а так же используется неправильно, то это может послужить причиной пожара.

Для того, чтобы сократить риск возгорания, следуйте инструкциям по установке. Неправильные действия могут стать причиной поломки, причинения вреда здоровью. Свяжитесь с представителями строительной инспекции для выяснения запрещающих факторов, а так же требований к установке на данной территории.

Национальный
каминный институт
NFI



Сертифицировано
www.nficertified.org

Мы рекомендуем, чтобы наши топки были установлены и проверены сертифицированными профессионалами в Соединенных штатах, специалистами из института NFI или же специалистами, сертифицированными в Канаде и прошедшими техническую подготовку Wood Energy Technical Trainings (WETT).

Не выкидывать данное руководство: оставить для дальнейшего использования

ВВЕДЕНИЕ

Благодарим Вас за выбор модели Aspen компании Vermont Castings. Мы уверены, что данная модель будет эффективной дровяной печкой, основной чертой которой является технология некаталитического сгорания.

Модель Aspen достигает такого высокого уровня эффективности благодаря равномерной подаче первичного и вторичного воздуха в огнеупорную изолированную топку. Если Вы будете правильно обращаться с данным оборудованием, Вы будете наслаждаться безопасной, экономичной работой печки на протяжении многих лет. Модель Aspen 1920 одобрена лабораторией OMNI-Test Портланда, Орегон. Стандартами для Соединенных штатов являются ANSI/UL-1482, а для Канады – ULC S627.

Модель Aspen 1920 является только дровяной версией печки. Другое топливо строго запрещено. Модель Aspen 1920 одобрена для использования в Соединенных штатах только при установке в комплекте с набором Mobile Home No.1898.

Стандарты для данной модели установлены Федеральным агентством по защите окружающей среды, 40 CRF часть 60.532 (b)(2), как это показано на табличке, установленной у каждой печки компании.

Мы рекомендуем ВАМ нанять профессионального техника, имеющего опыт в работе с печками, работающими на твёрдом топливе, для установки приобретенной Вами модели Aspen, либо для обеспечения Вас рекомендациями по самостоятельной установке. Перед установкой печки проконсультируйтесь с органами, имеющими местную юрисдикцию (такими, как департамент муниципального здания, противопожарная служба, противопожарное бюро и т.д.), для определения необходимых требования для получения разрешения. Более того, проконсультируйтесь с Вашим страховым агентом для убеждения в том, что установка соответствует всем требованиям, которые могут различаться в зависимости от города.

Помимо рекомендация по установке и работе, в данной инструкции описана так же процедура сборки данной модели и дальнейшее обращение с ней. Пожалуйста, перед тем, как устанавливать и включать приобретенную Вами топку, тщательно ознакомьтесь с данной инструкцией.

Не выкидывать данное руководство: оставить для дальнейшего использования

СОДЕРЖАНИЕ

Спецификации.....	3
Требования по установке.....	4
Расчёты расстояния.....	12
Сборка.....	15
Работа.....	17
Уход.....	21
Приложение –	
Регулировка тяги.....	24
Замена деталей.....	27
Гарантия.....	31

Позиция 65 предупреждает: топливо, используемое в газовых, дровяных или масляных приборах (печках), а так же продукты сгорания данного топлива содержат химические элементы, которые вызывают рак, врожденный порок и другой вред здоровью.

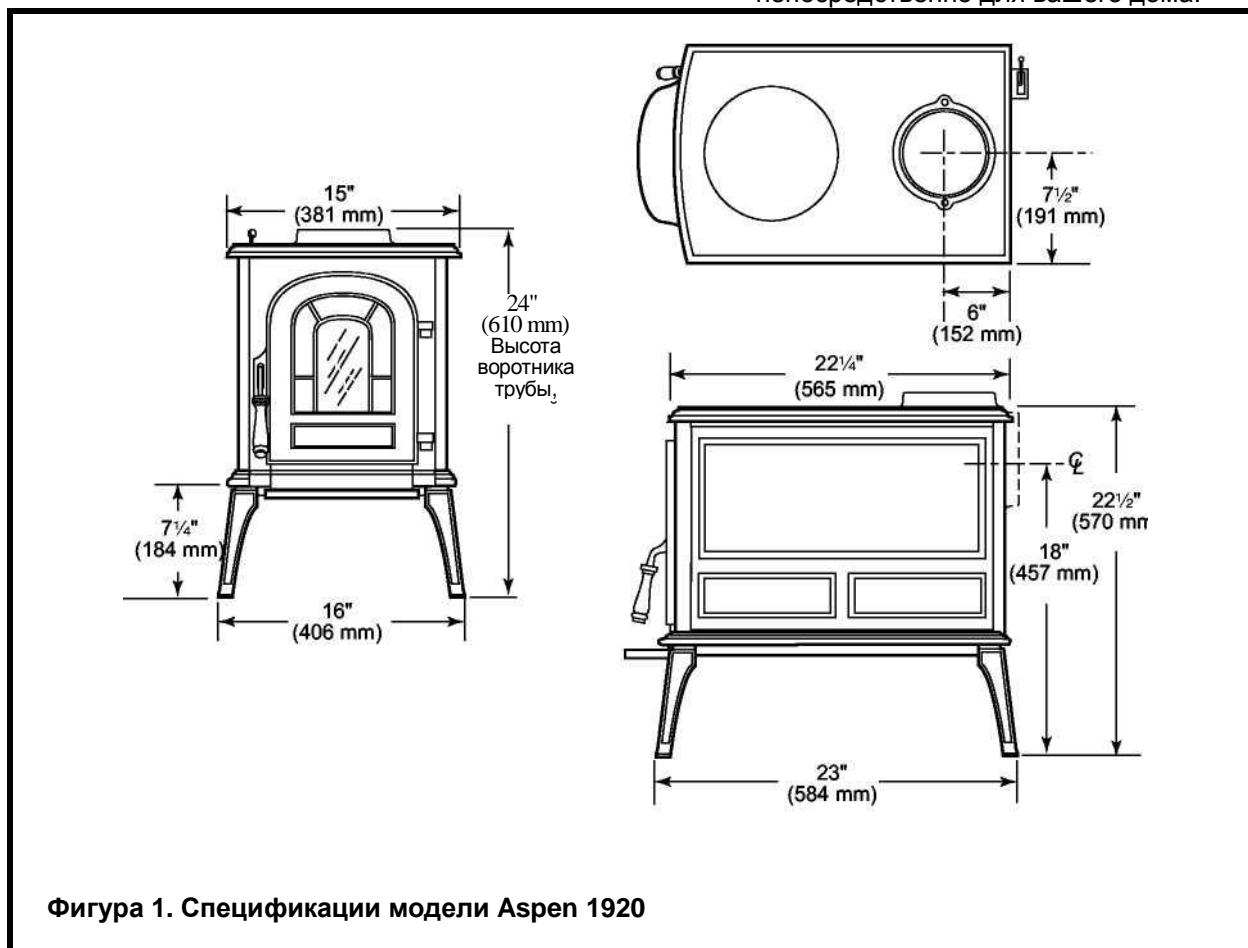
Отдел по защите здоровья 25249.6, Калифорния

СПЕЦИФИКАЦИИ

Aspen, Модель 1920

Выделение тепла – 4.3 (г/ч, не каталитическое)*
 Максимальная теплоотдача - 18,000 БТЕ/ч
 Обогреваемая площадь - до 600 кв. футов (56 кв. метров)
 Размер/тип топлива - Дрова 16" (410 мм)
 Загрузка дров - фронтальная
 Соединительный элемент дымохода – 6" (152 мм) диаметр
 Размер дымоходной трубы - 6" (152 мм) минимум
 Выпуск топлива – реверсивный, сверху или сзади
 Первичный воздух - Ручная регулировка, термостатическое управление
 Система золоудаления – Извлекающийся пеплосборник
 Стеклопанель – Высокотемпературная керамика
 Вес – 240 Lbs. (110 кг)
 Ширина (от ножки до ножки) – 16" (406 мм)
 Глубина (от ножки до ножки) – 23" (584 мм)
 Высота до верхней части воротника дымохода - 24" (610 мм) - верхний выход
 Высота до верхней части воротника дымохода - 21" (533 мм) задний выход.

1. Данные значения могут немного различаться в зависимости от того, как работает печь, от типа и процента влажности используемого топлива, а так же от дизайна, конструкции и климатического расположения дома. Показанные фигуры основаны на максимальном потреблении топлива, полученном в лабораторных условиях и при среднем коэффициенте полезного действия.
2. Данные основаны на работе печи в доме при типичных погодных условиях, свойственных зиме в Новой Англии. Если Ваши дома не являются стандартными конструкциями (например, нестандартная изоляция, без изоляции, является подземным и так далее) или же, если вы живёте в более суровых климатических условиях, то эти фигуры могут быть не актуальны. Свяжитесь с Вашим дилером компании Vermont Castings для того, чтобы определить реалистические оценки непосредственно для вашего дома.



Фигура 1. Спецификации модели Aspen 1920

УСТАНОВКА

Техника безопасности: если данное устройство установлено не надлежащим образом, а так же используется неправильно, то это может послужить причиной пожара.

Для того, чтобы сократить риск возгорания, следуйте инструкциям по установке. Неправильные действия могут стать причиной поломки, причинения вреда здоровью или даже смерти. Свяжитесь с представителями строительной инспекции для выяснения запрещающих факторов, а так же требований к установке на данной территории.

Перед тем, как начать установку печи, пересмотрите еще раз планы для того, чтобы увидеть, что:

- печь и соединительный элемент дымохода будут находиться далеко от легко воспламеняющихся материалов;
- размеры защитного покрытия пола достаточны, само покрытие размещено так, что не нарушает установленных требований
- у вас есть все необходимые разрешения от органов местного самоуправления.

Представитель местной строительной инспекции является последним человеком, которые должен дать согласие на установку устройства, подтверждая, что всё соответствует требованиям и стандартам.

Металлическая табличка, прикрепленная временно на заднюю стенку каждой модели Vermont castings, является свидетельством того, что печь была протестирована согласно стандартам ULC и UL службой тестирования Intertek в Мидлеттоне, штат Висконсин. Расчёты и установка так же присутствуют на табличке. Когда печь установлена согласно информации, представленной на табличке и в этом руководстве, представители местного самоуправления могут взять данную табличку, как доказательство того, что установка прошла в соответствии со стандартами и может быть одобрена.

Однако в разных областях (территориях) коды и стандарты могут различаться. Перед тем, как начать установку, просмотрите ваш план вместе с представителями местной строительной инспекции. Ваш местный дилер может предоставить любую необходимую дополнительную информацию.

По каждому нерешенному вопросу установки обратитесь к изданию Ассоциации по защите от пожара ANSI/NFPA 211-1988, где прописаны стандарты для дымоходов, каминов, вентиляционных оборудования и оборудования, работающих на твердом топливе. В Канаде аналогичным изданием является CSA CAN-B365, где прописан стандарт для установки оборудования, работающих на твердом топливе. Эти стандарты являются основанием для многих национальных кодексов. Они являются национальными и принимаются многими местными самоуправлениями. Ваш местный дилер или представитель строительной инспекции может иметь копию данной инструкции.

ВАЖНО: Неправильная установка может стать причиной возникновения опасной ситуации, включая возгорание. Придерживайтесь строго всех указаний и не упускайте ни одного пункта во избежание причинения ущерба себе и частной собственности.

Блочный изолированный
пятиконтурный дымоход

ДЫМОХОДЫ

Ваша печь должна быть подсоединена к кирпичному дымоходу (отвечающему стандартам) с футеровкой, к кирпичному дымоходу с возобновленной футеровкой (соответствующему местным стандартам) или к предварительно изготовленному (блочному) металлическому дымоходу. Независимо от того, какой тип дымохода вы используете, дымоход и его соединительные элементы должны быть в хорошем состоянии и всегда чистыми.

Если вы используете уже существующий кирпичный дымоход, то сперва, перед установкой печи, необходимо убедиться в безопасности его состояния. Профессиональный трубочист, строительный инспектор или представитель противопожарной службы могут сделать это или поручить это тому, кто действительно компетентен в этом вопросе.

Дымоход должен возвышаться как минимум на 3' (914 мм) над верхней точкой, в которой он проходит через крышу и как минимум на 2' (610 мм) над любой частью здания, находящейся на расстоянии 10' (3 м).

Для достижения необходимой тяги и хорошей работы, любой дымоход, используемый для модели Aspen должен возвышаться как минимум на 16' (4.9 м) над воротником трубы печи.

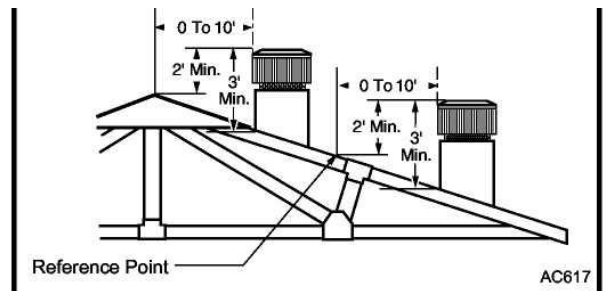
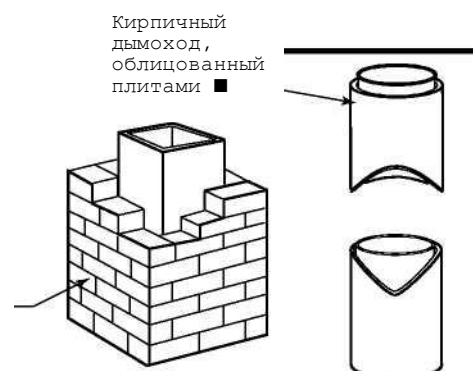


Fig. 2 The 2'-3'-10' Chimney Rule.

Фигура 2 Правило 2'-3'-10' дымохода.

Кирпичные дымоходы

При проверке дымохода, необходимо подтверждение того, что присутствует футеровка. Не используйте нефутерованный дымоход. У дымохода не должно быть ни единой трещины, ненадёжной отделки, любого признака повреждения (износа), а так же засорения.



ST241

Aspen WoodburningStove

Кирпичные дымоход.

- Заделайте любые трещины в существующем кирпичном дымоходе при помощи кирпичной кладки по толщине стенки дымохода. Футеровка тоже должна быть отремонтирована. Любые отверстия, заделанные металлической пластинкой или обойной бумагой, представляют собой опасность; их необходимо замазать строительным цементным раствором или огнеупорным цементом. При случае возгорания в дымоходе, искры и дым могут проникнуть через эти неисправности.
- Перед использованием дымоход должен быть очищен тщательным образом.

- Новый кирпичный дымоход должен соответствовать стандартам местного кодекса или, при отсутствии последнего, принятого национального кодекса. Кирпичные дымоходы должны быть футерованными, либо с кирпичной кладкой, либо с огнеупорной плиткой блочного типа, трубой из нержавеющей стали или же отлитой на месте футеровкой. Прочистная дверка дымохода должна закрываться очень плотно.

Предварительно изготовленные (блочные) дымоходы

Предварительно изготовленный дымоход должен быть протестирован и внесен в список тех, которые предназначены для использования с приборами, работающими на твердом топливе, согласно стандарту о высокой температуре (650C) ULC S-629, распространяющемуся на Канаду и стандарту UL-103-1985 (2100F), распространяющемуся на Соединенные Штаты.

Размер дымохода

Данная печь предусмотрена для кирпичного дымохода с максимальным размером трубы 8" x 8" (203x203 мм) и для круглой трубы размером 8" (203мм) и 6" (150мм).

Модель может вентилировать и в больших дымоходах. Однако дымоходы с футеровкой больше, чем 8" x 12" (203 x 305 мм) могут стать причиной охлаждения дыма и сокращения силы тяги, особенно, если они расположены вне дома. Такие большие дымоходы могут потребовать установки изоляции или трубы с измененной обкладкой (футеровкой) для достижения лучшего качества работы.

Не подключайте этот элемент к дымоходу, который подключен и к другому оборудованию.

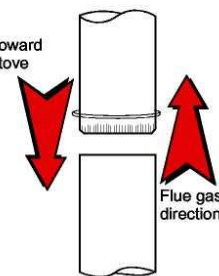
Примечание: Не подключайте печь к камину заводского изготовления (сборный, не изолированный). Данная печь не была протестирована на такой вид установки. Заводские каминны и их дымоходы созданы специальным образом. Возможно, не безопасно использовать их нестандартно.

Не подключайте печь к распределительному воздуховоду.

ОСНОВНЫЕ ХАРАКТЕРИСТИКИ СОЕДИНИТЕЛЬНОГО ЭЛЕМЕНТА ДЫМОХОДА

Соединительным элементов дымохода является одноконтурная или двухконтурная труба, которая соединяет печь с дымоходом. Дымоходом называется кирпичная или предварительно изготовленная конструкция, которая окружает трубу. Соединительные элементы дымохода используются только для того, чтобы соединить печь и дымоход.

Двухконтурные соединительные элементы должны быть протестированы и внесены в список тех, которые предназначены для использования с приборами, работающими на твердом топливе. Одноконтурные элементы должны быть сделаны из стали 24 калибра или тяжелее, а так же быть диаметром 6" (150 мм). Не используйте оцинкованные соединители, так как они не смогут выдержать высокой температуры, а так же смогут стать причиной выделения ядовитого дыма.



При возможности не направляйте дымоход через легко воспламеняющиеся покрытия стен или потолка. Если же это неизбежно, то внимательно ознакомьтесь с разделом, отписывающим данный вопрос. Не пропускайте соединительный элемент дымохода через чердак, чулан или любое другое закрытое (потайное) помещение. Весь соединительный элемент должен быть доступным для проверки и чистки.

Устанавливать соединительный элемент дымохода необходимо на расстоянии не меньше 18" (457 мм) от потолка. Держите соединительный элемент настолько прямо, насколько это возможно. Количество пролетов (90 градусов) должно быть не больше двух. При возможности используйте колено трубы под 45 градусов. Направьте горизонтальный пролет вверх на 1/4" на фут (20 мм/м) от печи по направлению к дымоходу.

Рекомендуемая максимальная длина горизонтального пролёта равна 3" (914мм).

Рекомендуемая общая длина всего соединительного элемента составляет 8" (2,5 м).

При креплении печи к высокому потолку, состоящему из балок перекрытия, выдвиньте блочный дымоход на 8" (2,4м) вниз.

Техника безопасности: При сверлении, обрезании или соединении секторов примыкания соединительного элемента дымохода всегда надевайте перчатки и защитные очки.

Двухконтурные соединительные элементы дымохода

Список рекомендаций для модели Aspen (в Канаде и Соединенных штатах) включает в себя информацию о двухконтурных соединительных элементах дымохода, протестированных на функционирование с оборудованием, работающем на твердом топливе.

Информация по сборке и установке двухконтурных элементов предоставлена производителем двухконтурных труб. Следуйте рекомендациям производителя при сборке элементов соединения и при его установке к дымоходу и печке. Использование соединительных элементов и дымоходов одного производителя гарантирует более простой процесс установки.

Примечание: При монтаже с использованием двухконтурных соединительных элементов необходимо достижение соответствия расчетов расстояний, которые представлены в разделе расчёты на странице 13.

Одноконтурные соединительные элементы дымохода

- Начните собирать соединительный элемент с воротника трубы печки. Вставьте первый изогнутый (гофрированный) конец в воротник трубы печки. Следите, чтобы все изогнутые (гофрированные) концы смотрели по направлению к печке. Основываясь на отверстиях в воротнике, просверлите отверстия 1/8" (3мм) в нижней части первого участка соединительного элемента и прикрепите его к воротнику, используя три винта скрепления листового металла. Требуемый винт #10 x 1/2".

- Скрепите каждое звено между участками соединительного элемента, включая телескопические соединения, при помощи как минимум трех винтов для листового металла. Предварительно просверленные отверстия в верхней части каждого участка соединительного элемента дымохода выполняют направляющую роль при просверливании отверстий (1/8") по 3 мм в нижней части следующего участка.

- Прикрепите элемент соединения к дымоходу. Далее будут представлены рекомендации по данной процедуре.

- Убедитесь в том, что установленная печка и соединительный элемент дымохода находятся на допустимом расстоянии от легко воспламеняющихся объектов.

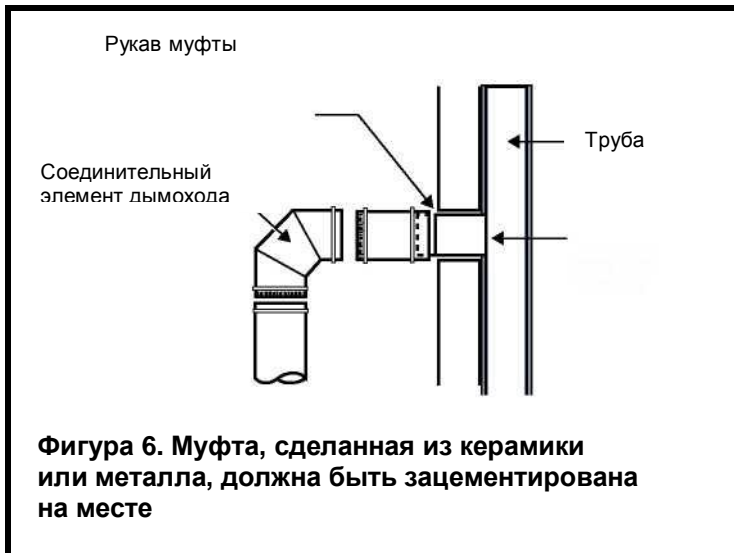
- Примечание:** Для упрощения процесса установки можно приобрести специальную затяжную трубу и муфтовый элемент стыковки (рукав), которые образуют телескопическое соединения между участками соединительных элементов дымохода. Как правило, они помогают избежать необходимости вырезать индивидуальные участки соединительного элемента. Посоветуйтесь с Вашим дилером по поводу данных деталей

Крепление одноконтурного соединительного элемента к блочному дымоходу

Что касается установки блочных дымоходов, то следуйте руководствам производителя данного дымохода.

У своего местного дилера вы можете приобрести специальные переходники для того, чтобы соединить

дымоход и его соединительный элемент. Верхняя часть такого переходника закрепляется напрямую к дымоходу или же к пакету (конструкции) потолка, в то время как нижняя часть адаптера прикручивается к соединительному элементу.



Фигура 6. Муфта, сделанная из керамики или металла, должна быть зацементирована на месте

Переходник образует соединение между дымоходом и соединительным элементом дымохода, которое гарантирует, что сажа и креозот, падающие с внутренних стен будут оставаться внутри соединительного элемента дымохода.

Установка одноконтурного соединительного элемента в кирпичном дымоходе

Модель Aspen может быть подсоединена как к свободно стоящему дымоходу, так и к дымоходу, предназначенному для камина.

Установка свободно стоящего (отдельно) дымохода

В случае, если соединительный элемент дымохода должен проходить через стену из легковоспламеняющегося материала, ознакомьтесь с рекомендациями, представленными в разделе проход через стену на странице 7-8.

Отверстие из стенки дымохода в трубу («пробоина») должно быть закрыто металлическим или керамическим цилиндром, называемым муфтой, который скрепляется (цементом) на месте.

Специальная металлическая деталь, называемая муфтовым рукавом, является меньшей по диаметру по сравнению со стандартным соединительным элементом дымохода и большинством муфт. Эта деталь облегчит процесс снятия системы соединения дымохода в случае необходимости проверки или чистки. Рукава муфты Вы можете приобрести у своего местного дилера.

Для того, чтобы установить муфтовый рукав, протолкните его через пробоину так, чтобы он попал во внутреннюю стенку дымохода. Не вставляйте его непосредственно в сам проход трубы, так как это может помешать тяге.

Муфтовый рукав должен попасть в комнату на 1-2" (25-50 мм). Используйте шлако-портланд цемент и уплотнитель (прокладку) для закрепления рукава в муфте. Прикрепите соединительный элемент дымохода к внешнему концу рукава при помощи винтов для листового металла.

Установка дымохода над камином

При таком методе установки, соединительный элемент входит в трубу камина через муфту, расположенную над камином. Футеровка дымохода камина должна тянуться как минимум до точки, в которой соединительный элемент дымохода входит в сам дымоход.

Для установки соединительного элемента в свободно стоящем кирпичном дымоходе, следуйте всем рекомендациям и обратите внимание на дополнительные факты:

- Проверьте расстояние между печкой и соединительным элементом, а так же облицовкой. Используйте необходимое сочетание облицовки, рамки и заслонки соединительного элемента для достижения требуемого изоляционного расстояния.
- Проверьте расстояние от соединительного элемента до потолка.
- Необходимо установить так же шиберную заслонку для того, чтобы комнатный воздух не выходил через трубу, так как это может ухудшить качество работы печи.
- Однако всегда должна быть возможность открыть шиберную заслонку для того, чтобы проверить или почистить дымоход.

Установка дымохода через камин

Если высота проёма Вашего камина составляет по крайней мере 21 1/2" (546 мм), то Вы можете установить печь через проём камина при помощи набора «положительного соединения», который вы можете приобрести у своего дилера. Эти наборы «положительного соединения» обеспечивают плотное крепление воротника трубы печи и дымоходной трубы.

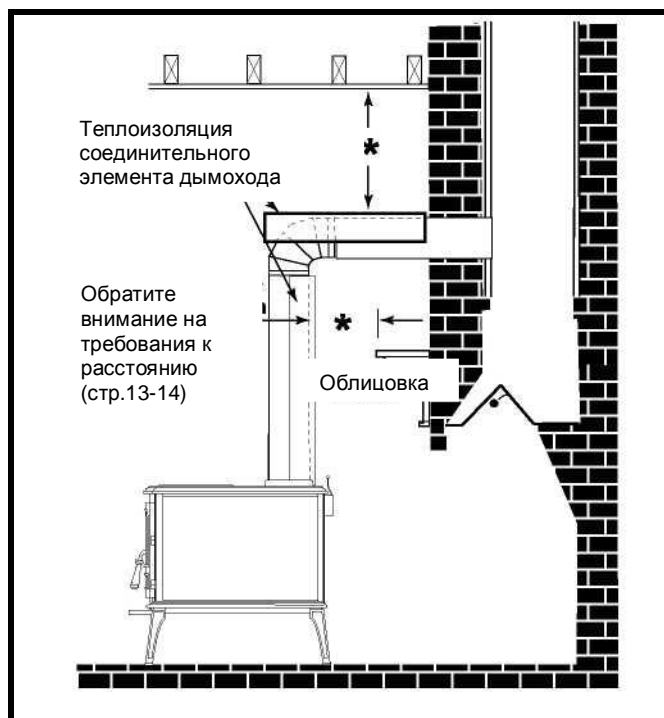
Убедитесь в том, что печь расположена в соответствии с требуемыми стандартами изоляционного расстояния для облицовки и обшивки. Для этого обратитесь в разделу, представленному на странице 12.

При установке необходимо учитывать и требования к защитному покрытию пола (см. страницу 9).

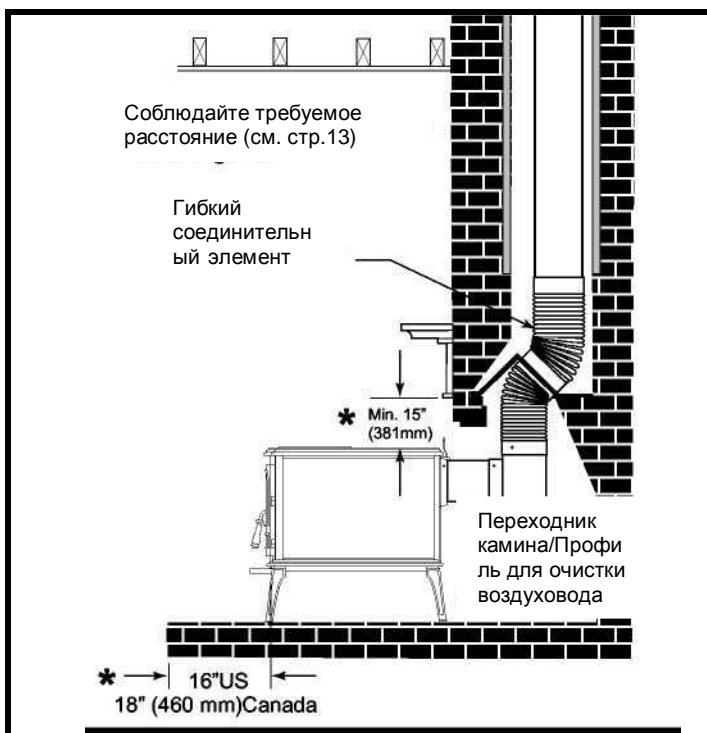
Информация об установке путем сквозного прохода через стенку

При продумывании метода установки избегайте того, чтобы соединительный элемент проходил через стену, сделанную из легковоспламеняющегося материала. Если же все таки решаете пропустить элемент через такую стену, посоветуйтесь сначала с вашим строительным инспектором. Более того, проверьте все требования, указанные производителем данного соединительного элемента дымохода.

Проконсультируйтесь с местным дилером компании по поводу специальных соединительных компонентов, которые необходимы при сквозном проходе через стену. Используйте только те детали, которые были протестированы и соответствуют стандартам.



Фигура 7. В случае, если между соединительным элементом и потолком/облицовкой не соответствует стандартам, то требуется защитная теплоизоляция.



Фигура 8. Специальные наборы переходников, которые доступны у дилеров.

Требование для Соединенных штатов:

Национальная Ассоциация по защите от пожаров установила основные рекомендации для пропускa соединительного элемента дымохода через стену, сделанную из легковоспламеняющегося материала. Многие строительные организации следуют данным рекомендациям.

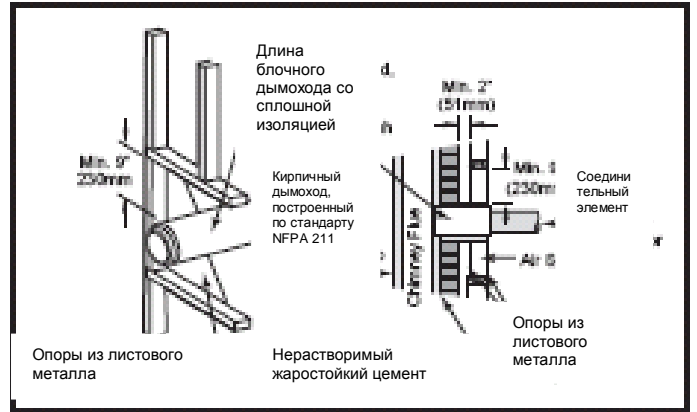
Основные методы, одобренные Ассоциацией по защите от пожаров:

- Использование участка двухконтурного дымохода, соблюдая расстояние 9" (229 мм) от легковоспламеняющихся объектов (Фигура 10);
- Установка трубы соединительного элемента дымохода внутри стальной двухконтурной вентиляционной муфты, которая отделяется от легковоспламеняющихся объектов при помощи 6" (152 мм) изоляции из стекловолкна (Фигура 11);
- Установка трубы соединительного элемента дымохода внутри блочного дымохода, со сплошной изоляцией, диаметром 9" (229мм). При этом будет предусмотрено прослойка воздуха (2 дюйма) между частью соединительного элемента и легковоспламеняющимся материалом.

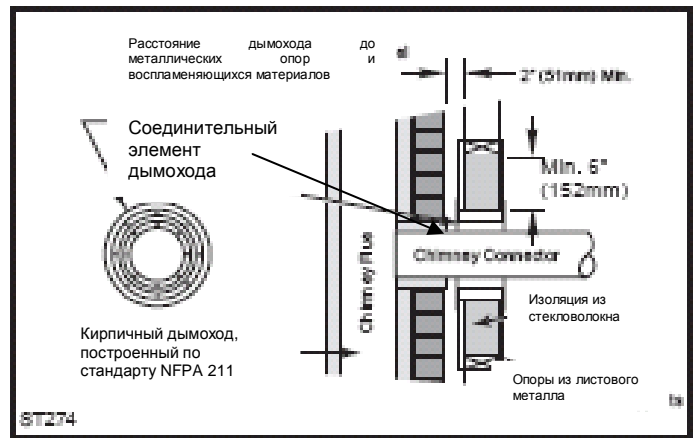
Требования для Канады:

В Канаде Ассоциация по стандартизации так же создала руководство по сквозному пропуску элемента через стену. Фигура 13 демонстрирует метод, при котором все легковоспламеняющиеся материалы на расстоянии 18" (457мм) от элемента соединения. Полученное пространство должно оставаться пустым (не тронутым). Листовое металлическое покрытие утолщенного монтажа может быть использовано только с одной стороны. Если такие покрытия должны быть использованы с двух сторон, то каждое из покрытий должно быть установлено на не воспламеняющейся монтажной арматуре на расстоянии, как минимум, 1" (25 мм) от стены. Ваш местный дилер или строительный инспектор могут обеспечить Вас дополнительной информацией по другим методам пропускания соединительного элемента дымохода через легко воспламеняемый материал стены.

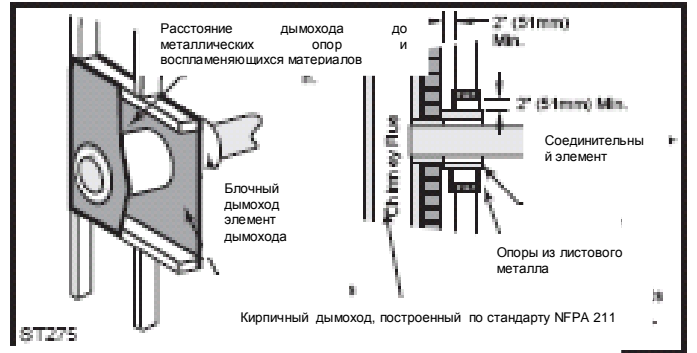
В Канаде установка такого рода должна соответствовать стандарту CAN-B365, стандарту по установке оборудования, работающего на твёрдом топливе.



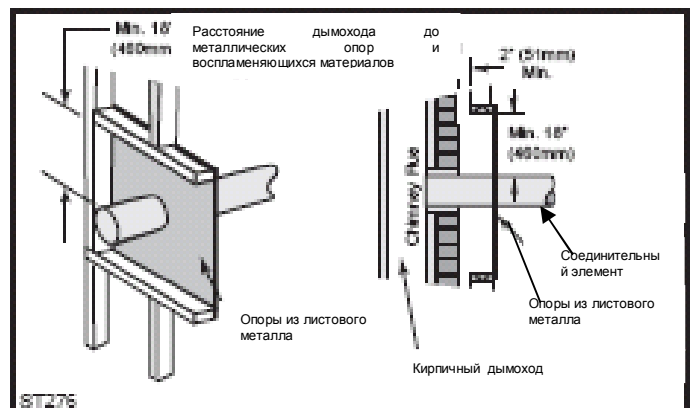
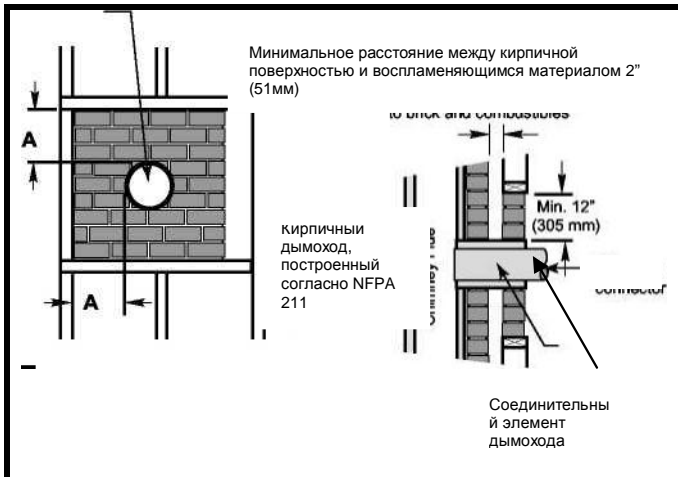
Фигура 10. Проход через стену при использовании изолированного блочного дымохода



Фигура 11. Проход через стену при одноконтурном соединительном элементе со стальной вентиляционной муфтой



Фигура 12. Проход через стену при использовании стальной вентиляционной муфты



Фигура 13. Проход через стену, одобренный CSA.

Защитное покрытие пола

Огромное количество тепла излучается из нижней части модели Aspen.

Та часть пола, которая находится непосредственно под печкой и вокруг нее, требует защиты от излучаемого тепла, а так же от искр и угольков, которые могут выпасть из топочной части.

Тепловая защита обеспечивается за счёт тепловой изоляции нижней части (# 1895).

Защита от искр обеспечивается за счёт защитного покрытия пола, которым может являться любой не воспламеняющийся материал.

Большинство установок требует наличие тепловой изоляции.

Только в том случае, если печка устанавливается полностью на не воспламеняющейся поверхности, такой как накрашенный бетон, можно обойтись без тепловой изоляции.

Даже при использовании тепловой изоляции, вы должны покрыть пол защитой.

При установке, когда есть нижняя теплоизоляция, используйте не воспламеняющееся защитное покрытие, такое как 1/4" не асбестовый минеральная плита, или 24 калибровый металлический лист. При желании, защита может быть покрыта не воспламеняющимся декоративным материалом. Не заграждайте пространство под печкой.

Требования по защитному покрытию могут изменяться в зависимости от того, распространяются они на Канаду или на Соединенные штаты.

В Соединенных штатах защита пола должна быть под печкой и должна располагаться как минимум на протяжении 16" от передней части печки (B, фигура 14) и как минимум на протяжении 6" с боков и задней части ("A" на фигуре 14). Более того, она должна располагаться и под соединительным элементом и на расстоянии 2" от каждой из его сторон (C, фигура 14).

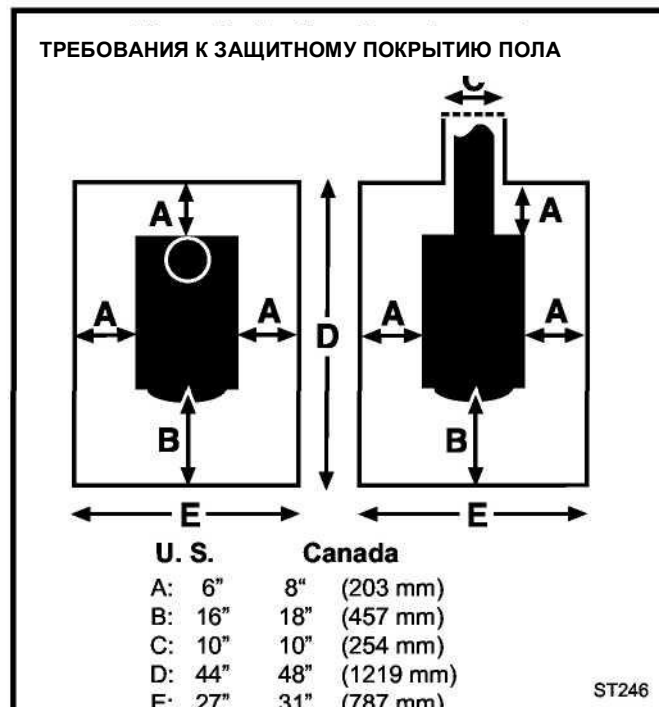
В Канаде защита пола должна быть под печкой и должна располагаться как минимум на протяжении 18" (457 мм) от передней части печки ("B" на фигуре 14) и как минимум на протяжении 8" (203 мм) с боков и задней части ("A" на фигуре 14).

Защита очага камина

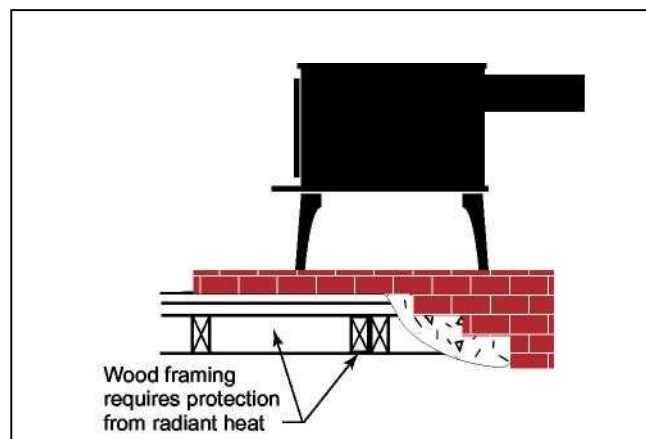
Не полагайтесь на то, что очаг камина является полностью невоспламеняемым.

Очаги многих каминов не соответствуют требованиям "невоспламеняемости", так как кирпичная кладка или бетонное покрытие в передней части проёма поддерживается деревянной стержневой конструкцией. Так как тепло полностью "просачивается" через кирпич или бетон, то оно может запросто "просочиться" к дереву. В результате, такие очаги могут послужить причиной возгорания.

Прим любой установке камина следуйте рекомендациям по защитному покрытию, прописанным выше. Помните о том, что при установке расстояние многих очагов от фронтальной части источника тепла не соответствует требованиям. В таком случае, для того, чтобы приблизиться к требуемым расчётам расстояния от печки, необходимо установить защитное перекрытие



Фигура 14. Эти размеры – это только минимальное требование. При любой возможности используйте большие размеры.



Деревянная конструкция требует защиты от излучаемого тепла

ST247

перед очагом на расстоянии 16" (406 мм) от фронта (для Соединенных Штатов) и 18" (457 мм) от фронта (для Канады).

Коврики для очага не соответствуют требованиям по защите пола, так как они являются только огнезащитными, но не невоспламеняемыми.

При установке камина необходимо помнить о том, что есть еще определенные требования по отношению к расстоянию от стен, декоративных боковых рамок и облицовки камина. Данная информация прописана в этом разделе.

Установка, предназначенная для мобильного дома

Модель Aspen одобрена для использования в мобильных домах при наличии набора Mobile Home Kit #1898 (по запросу). Однако данное разрешение распространяется только на Соединенные штаты.

Согласно требованиям по стандартной установке, описанным в данной инструкции, следующие рекомендации присущи установке в мобильном доме:

1. Печка должна быть прикреплена к полу при помощи фиксаторов ножек и крепежных деталей, находящихся в наборе.
2. У печи должен быть постоянный выход наружу для подачи воздуха сгорания.
3. У печи должно быть заземление на стальную массу мобильного дома.
4. Одобренная система дымохода, включающая в себя муфту крыши, искрогаситель, опоры дымохода и другие компоненты, необходимые для использования их в мобильном доме. Система дымохода должна соответствовать стандартам заводского дымохода жилого типа и отопительных приборов UL103.
5. Дымоход должен быть прикреплен напрямую к печке и должен располагаться над крышей, через которую он проходит, на расстоянии как минимум 3' (914мм). Верхняя часть дымохода должна располагаться на расстоянии как минимум 2' (610мм) над верхней точкой конструкции мобильного дома.
6. Если дымоход входит в мобильный дом через стену на расстоянии 7 футов или менее над уровнем земли. Защитное покрытие должно быть установлено в зоне входа дымохода (на высоту 7'(2,1м). Любое отверстие в защитном покрытии должно быть менее, чем $\frac{3}{4}$ " (19мм).
7. Ознакомьтесь со всеми местными стандартами, особенно с тем, которые касаются мобильного дома.

Внимание: НЕ УСТАНАВЛИВАЙТЕ МОДЕЛЬ ASPEN В СПАЛЬНЕ ИЛИ ВЕСТИБЮЛЕ, Необходимо обеспечить конструктивную целостность крыши, пола, стен и потолка мобильного дома.

“Безопасное” расстояние от близлежащих легковоспламеняющихся материалов

При функционировании печи тепло в разные стороны излучается как от печи, так и от соединительного элемента дымохода. В связи с этим, при установке необходимо придерживаться требований к расстоянию от горячей печи до находящихся вблизи нее воспламеняющихся материалов, чтобы предотвратить возгорание.

Требуемым расстоянием является расстояние от печи или от элемента соединения дымохода до стен, пола, потолка и других воспламеняющихся поверхностей. Мебель и другие легковоспламеняющиеся объекты не должны находиться вблизи печи. Расстояние между печкой и такими объектами, как мебель, газеты, дров и т.д. должно быть 48" (1219 мм).

Безопасный метод сокращения расстояния

Требования к соблюдению расстояния от печи до других элементов, описанных на страницах 10-11, были установлены в результате тестирования по стандартам UL и ULC.

Существует несколько вариаций:

- Если у печи нет тепловой изоляции;
- Если у печи есть теплоизоляции;
- Если у стены нет теплоизоляции;
- Если у стены есть теплоизоляция.

В основном, самое большое расстояние требуется в том случае, если вы устанавливаете печку без тепловой изоляции близко к стене, у которой также нет изоляции.

Самое маленькое расстояние необходимо в тех случаях, когда и печка и стена имеют тепловую изоляцию. При сокращении расстояния может потребоваться установка тепловой изоляции так же и на соединительном элементе дымохода. Расстояние может быть сокращено только при помощи методов, одобренных органами управления, и согласно расчётам, представленным в данной инструкции.

При определении расстояния всегда отмеряйте от верхней пластины печи или от самого соединительного элемента дымохода до легковоспламеняющейся поверхности. Не отмеряйте расстояние от тепловой изоляции печи или соединительного элемента до близлежащей воспламеняющейся поверхности.

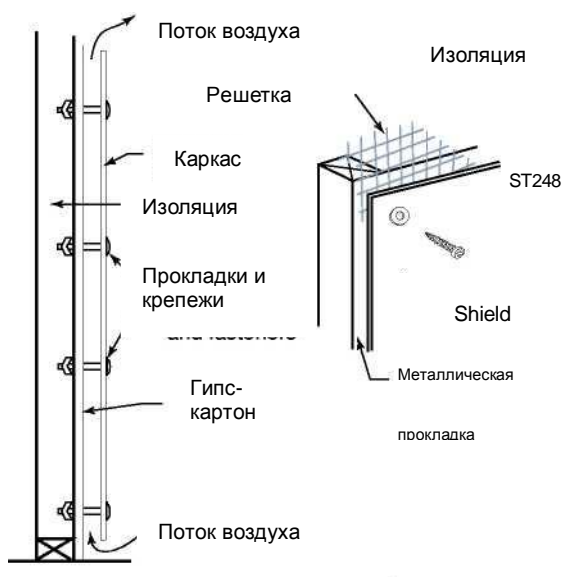
30000369

Изоляция стен

Изоляция может быть сделана из листового металла (24 калибр), либо из любого другого не воспламеняющегося материала, такого как $\frac{1}{2}$ " (13 мм) теплоизоляционная плита или простой кирпич, уложенный плашмя (размер $3\frac{1}{2}$ " (90 мм) с боковой стороны.

Тепловая изоляция должна быть установлена на не воспламеняющейся подкладке на расстоянии 1" (25 мм) от воспламеняющейся поверхности. Подкладки не должны располагаться непосредственно за печкой или соединительным элементом дымохода.

Необходимо, чтобы между стеной и изоляцией был поток воздуха. Как минимум 50% нижней части (25мм) изоляции должно быть открыто, а сама изоляция должна быть открыта сверху.



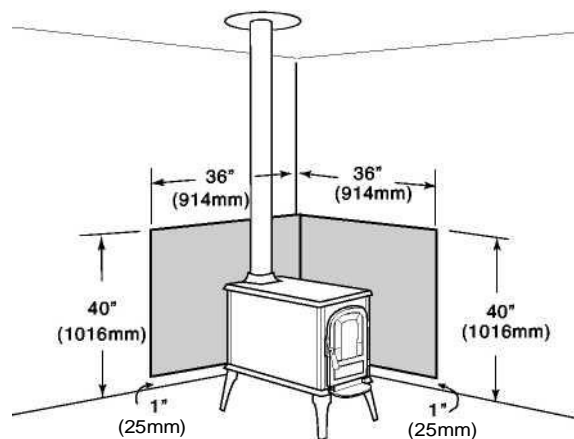
Фигура 16. Одобренная конструкция изоляции стены.

Указанные далее примеры изоляции стены демонстрируют общий дизайн, используемый для безопасного сокращения расстояния до стены, сделанной из легковоспламеняющегося материала.

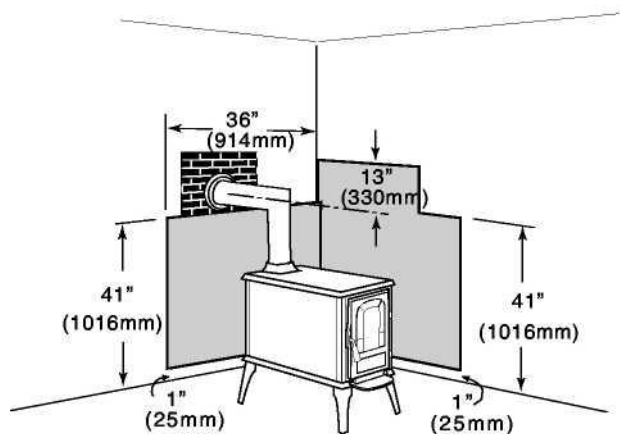
Параллельная установка, вертикальный соединительный элемент дымохода, две изоляции стены. Фигура 17: Сокращенное расстояние до задней и боковой стены. При желании изоляция стены может быть соединена в углу. Изоляция соединительного элемента отцентрована за самими элементом соединения.

Параллельная установка с проходом через заднюю стенку, две изоляции стены. Фигура 18: Сокращенное расстояние до задней и боковой стены. При желании изоляция стены может быть соединена в углу. Изоляция соединительного элемента отцентрована за самими элементом соединения. Проход через стену должен быть сделан в соответствии со стандартами.

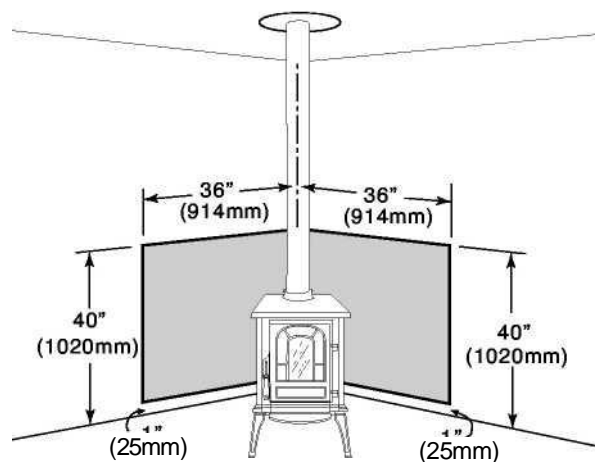
Угловая установка, вертикальный соединительный элемент дымохода, две тепловые изоляции стены. Фигура 19: Сокращенное расстояние до боковой стены. Изоляции стены ДОЛЖНЫ быть соединены в углу.



Фигура 17. Параллельная установка, вертикальный соединительный элемент дымохода, две изоляции стены.



Фигура 18. Параллельная установка с проходом через заднюю стенку, две изоляции стен



Фигура 19. Угловая установка, вертикальный соединительный элемент, две тепловые изоляции стены

Aspen Woodburning Stove

Когда:

A = 9" (229 mm) Max. B = 22 1/2" (572 mm) Min.

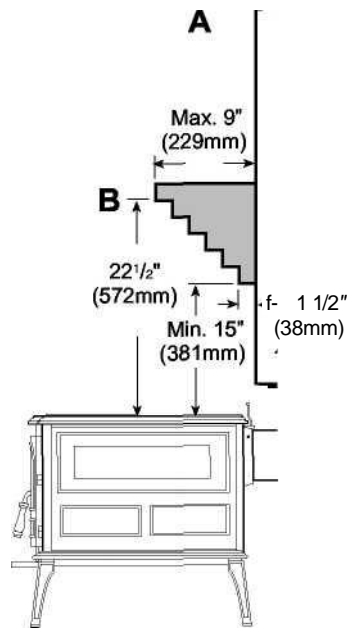
A = 7 1/2" (191 mm) Max. B = 21" (533 mm) Min.

A = 6" (152 mm) Max. B = 19 1/2" (495 mm) Min.

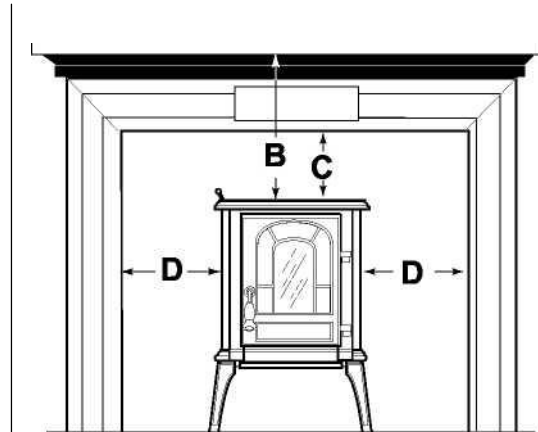
A = 4 1/2" (114 mm) Max. B = 18" (457 mm) Min.

A = 3" (76 mm) Max. B = 16 1/2" (419 mm) Min.

A = 1 1/2" (38 mm) Max. B = 15" (381 mm) Min.



ST252a



B: Облицовка 22 1/2@\" (572 mm)

C: Верхняя рама 12\" (305 mm)

D: Боковая рама 8\" (203 mm)

* Материалы, толщина которых составляет менее 1/2\" (38 mm)

ST253a

Фигура 20. Расстояние до облицовки и рамки

Расстояния до камина

При установке камина требуется соблюдение специального расстояния между боковой стенкой печи и правой и левой стенами, боковой стенкой печи и декоративной рамкой с фронтальной стороны камина, а так же между верхней частью печи и облицовкой.

Максимальная глубина облицовки (A, фигура 20), сделанной из легковоспламеняющегося материала должна быть 9" (230мм). При такой глубине, расстояние до верхней части печи (B) должно быть не менее 22 1/2" (572мм).

Верхняя часть рамки, расположенная на расстоянии менее 1 1/2" (38мм) от камина, должна находится на расстоянии как минимум 12" (305мм) от верхней части печи.

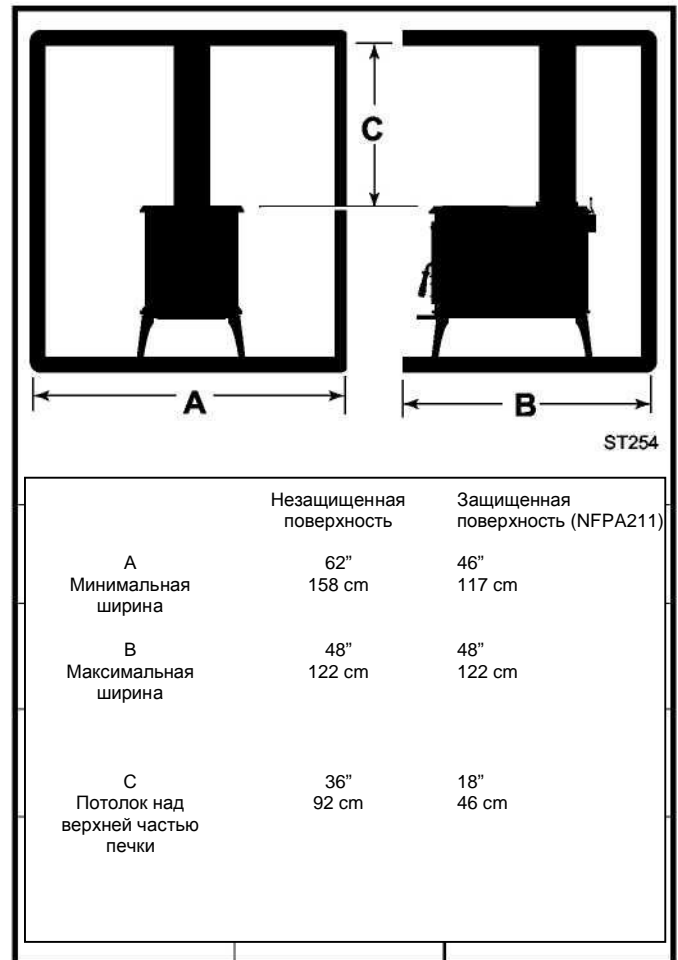
При каждом увеличении расстояния до рамки или облицовки на 1 1/2" (38мм), расстояние от верхней части печи должно быть так же увеличено на 1 1/2" (38мм).

Расстояние до боковой стороны рамки должно быть не менее 8" (203мм), если отмерять от верхнего края печи (D, Фигура 20).

Требуемое расстояние для установки печи в нише

Модель Aspen может быть установлена в нише. Для этого необходимо следовать рекомендациям по расчёту расстояния, продемонстрированным на Фигуре

21.



Фигура 21. Спецификации по установке печи в нише

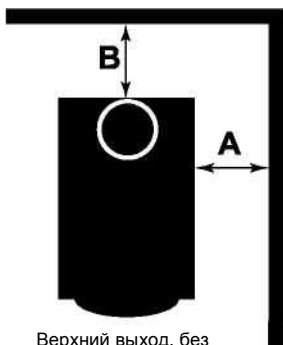
Расчет расстояний для модели Aspen

Используйте представленные ниже расчёты вместе с диаграммами, указанными на следующей странице, для определения требуемых расстояний для именно вашего типа установки.

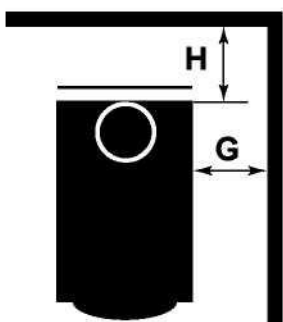
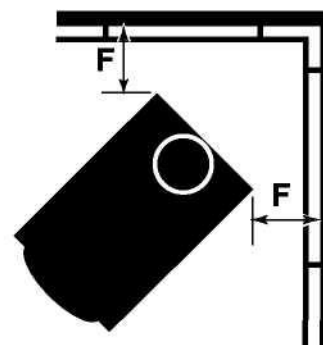
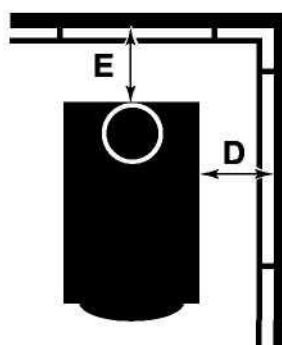
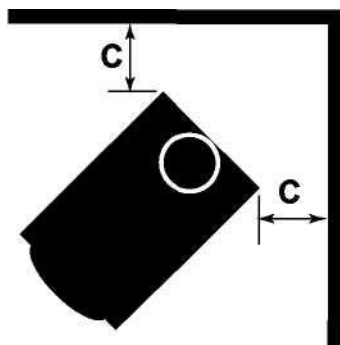
Все расстояния отмеряются от верхней пластины печи до воспламеняющейся поверхности, учитывая отвод

Расстояние от печи	Незащищенная поверхность	Защищенная поверхность	Печка, установленная параллельно стене Угол
	Печка, установленная параллельно стене Сторона	Печка, установленная в углу Задняя часть	
Без тепловой изоляции	(A) 24" (610 mm)	(B) 13" (330 mm)	(C) 13" (330 mm)
Верхний выход, тепловая изоляция печи только сзади (1)	(G) 24" (610 mm)	(H) 11" (179 mm)	(I) 13" (330 mm)
Выхода сзади, только тепловая изоляция печи сзади	(M) 24" (610 mm)	(N) 11" (179 mm)	N/A
Верхний выход, тепловая изоляция печи сзади, одноконтурный соединительный элемент	(Q) 24" (610 mm)	(R) 9" (229 mm)	
Верхний выход, тепловая изоляция печи сзади, двухконтурный соединительный элемент	(Q) 24" (610 mm)	(R) 7" (178 mm)	
Соединительный элемент дымохода	Незащищенная поверхность/вертикальный	Защищенная поверхность/вертикальный	
Без тепловой изоляции	15" (381 mm)	11" (279 mm)	
С тепловой изоляцией соединительного элемента (2)	13" (330 mm)	6" (152 mm)	
Двухконтурный соединительный элемент дымохода	6" (152 mm)	6" (152 mm)	
	Незащищенная поверхность/горизонтальный	Защищенная поверхность/горизонтальный	
Одноконтурный соединительный элемент	18" (457 mm)	11" (279 mm)	
Двухконтурный соединительный элемент	6" (152 mm)	6" (152 mm)	
Расстояние от фронтальной части печи до легковоспламеняющихся материалов Все типы установки Расстояние от печи до легковоспламеняющихся объектов, таких как одежда, мебель, дрова и т.д., должно быть 48". 1. Тепловая изоляция печек с верхним выходом должна включать в себя изоляцию печи сзади для защиты зоны, находящейся за воротником трубы. 2. Тепловая изоляция соединительного элемента дымохода должна находиться на расстоянии 24" (610 мм) над верхней частью печи. На соединительном элементе можно не использовать прокладку (имеется в виду вне зоны 610 мм). Непокрытый соединительный элемент должен находиться на расстоянии 13" (330 мм) от незащищенной стены. 3. При установке печи с выходом сверху требуется использование тепловой изоляции задней части печи при наличии установленного короба вокруг воротника трубы			

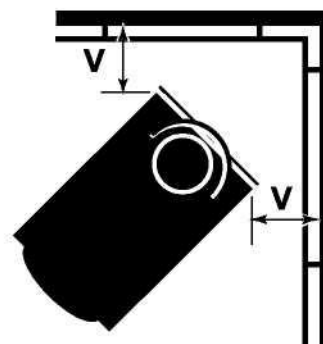
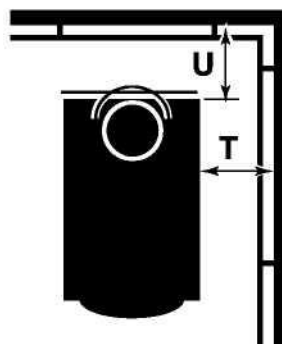
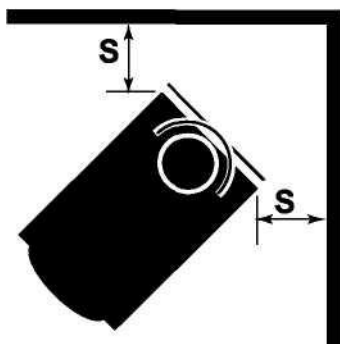
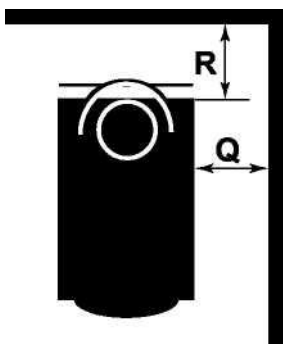
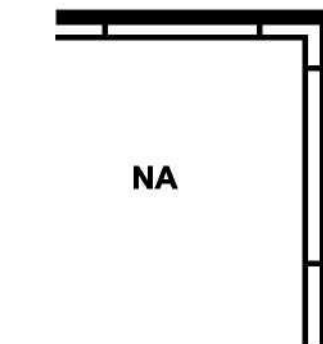
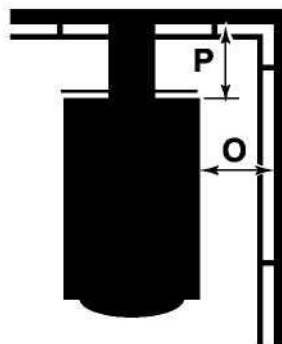
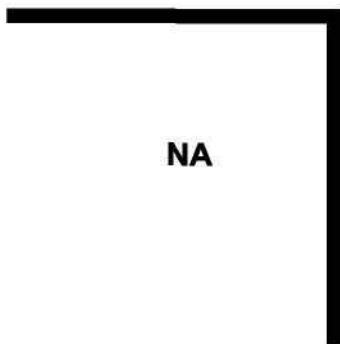
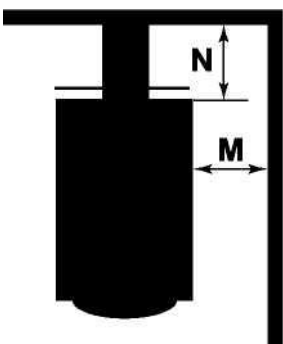
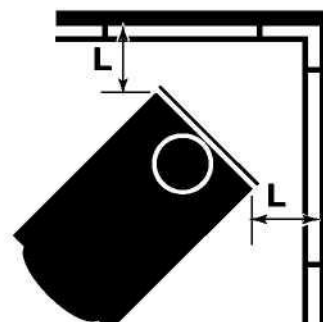
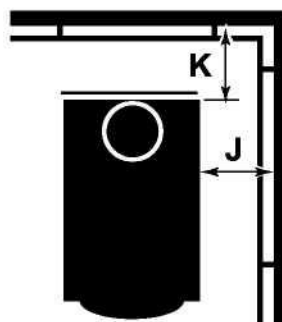
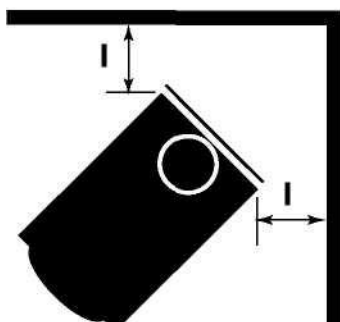
Незащищенные поверхности		Защищенные поверхности	
Печка, установлена параллельно стене	Печка, установлена в углу	Печка, установлена параллельно стене	Печка, установлена в углу



Верхний выход, без тепловой изоляции



Верхний выход, тепловая изоляция сзади только



Верхний выход, тепловая изоляция сзади, тепловая изоляция одноконтурного соединительного элемента дымохода и двухконтурный элемент соединения

Сборка

Для того, чтобы собрать приобретенную Вами модель, Вам понадобятся следующие инструменты:

- Защитные очки и перчатки;
- Ключ с открытым зевом 9/16";
- Отвертка под винт с плоской головкой;
- Дрель w/1/8" (3мм);
- Крестообразная отвертка;
- Ключ с открытым зевом 7/16" (для выходной части пеплосборника и воздухопровода);

Распаковка деталей

1. Снимите ленту и пластиковую упаковку.
2. Проверьте печку на повреждения при перевозке. А так же проверьте наличие всех деталей. При обнаружении какого-либо повреждения незамедлительно предупредите своего дилера. Не устанавливайте печку при наличии повреждения или при отсутствии какой-либо детали.

В ящике должно быть следующее:

- 4 ножки;
- 4 болта с шестигранной головкой и шайбой;
- #10x1/2" винт для листового металла (3штуки);
- Регистрационная карта владельца;
- Краска для подкраски (только для печек с керамической эмалью).

Установка ножек печи

Для упрощения процесса закрепления ножек попросите кого-нибудь помочь Вам. Пусть другой человек держит печку наклоненной на бок в то время, как Вы будете прикручивать ножки.

1. В то время, как ваш помощник держит печку в наклонном положении, достаньте винты со шлицем из отверстий, в которые будут прикручиваться ножки. Такие отверстия есть в каждом углу печи.
2. Установите две ножки при помощи винты с шестигранной головкой и шайбой, которые находятся в ящике. Плечо (выступ) ножек должны прикрепляться к отверстиям в каждом углу печи (фигура 22). Затяните винты при помощи ключа. Внимание: не перетяните, так как это может испортить резьбу.
3. Вместе в помощником установите печку на ножки, однако, держите его немного в наклонном положении, чтобы прикрепить две оставшиеся ножки болтами с шестигранной головкой и шайбой.

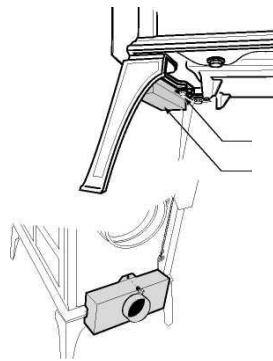
Закрепление выходной части пеплосборника

Используйте отвертку 7/16" для того, чтобы прикрутить выходную часть пеплосборника к нижней части печки. Используйте два винта с шестигранной головкой 1/4-20 x 5/8" и шайбы, который вы нашли в отверстиях, предназначенных для прикрепления выходной части пеплосборника. (Фигура 23).

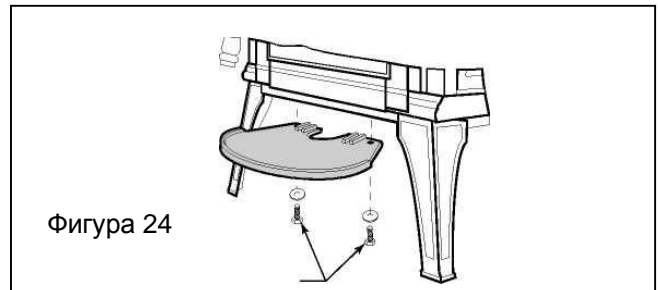


Затем поднимите печку, наклоните ее в другую сторону, для того, чтобы установить оставшиеся две ножки ST256

Фигура 22. Закрепите ножки сначала с одной стороны, затем с другой



Фигура 23. Прикрепление выходной части пеплосборника к нижней части печи



Фигура 24

Установка регулятора подачи внешнего воздуха

Регулятор подачи внешнего воздуха #1897, который является опцией, сопровождается воротником, к которому прикрепляется 3-х дюймовая труба. Труба прикрепляется напрямую к вентиляционному отверстию, расположенному сзади печи. Регулятор должен быть прикреплен ПЕРЕД тем, как вы будете устанавливать теплоизоляцию задней или нижней части печи.

1. Достаньте винты с крестообразным шлицем, который находится прямо над отверстием для подвода первичного воздуха (сзади печи).
2. Закрепите винт с шестигранной головкой, который находится в центра задней части пластины печи. Немного открутите для того, чтобы зажим регулятора попал под шайбу, а затем закрутите винт.

Aspen Woodburning Stove

3. Если вы не будете устанавливать тепловую изоляцию задней части печи, то Вам необходимо использовать винты с крестообразным шлицем для того, чтобы прикрутить верхний выступ регулятора к печи. Прикручивать необходимо к отверстию, из которого Вы достали винты (шаг1) (Фигура 24). В противном случае, необходимо будет использовать изоляционную прокладку (См. ниже «Установка тепловой изоляции задней части печи»).

Изменение направления воротника трубы

Если Вам требуется подсоединить дымоход с выходом сзади, то Вам необходимо будет снять воротник трубы с верхней части печи и закрепить его к задней части (Фигура 25).

1. При помощи крестообразной отвертки открутите два винта и заднюю накладную пластину из задней части печи.
2. Снимите короб вокруг трубы, открутив два винта с крестообразной головкой, располагающихся в верхней части печи.
3. Прикрепите накладную пластину к верхней части печи. Убедитесь в том, что прокладка находится на месте.
4. Прикрутите воротник трубы к задней стенке печи.
5. Вставьте гофрированный конец соединительного элемента дымохода в воротник трубы. На основе отверстий в воротнике, просверлите 1/8" (3мм) отверстия в соединительной трубе. Используя три винта для листового металла (#10 x 1/2") прикрутите соединительный элемент дымохода к воротнику трубы.

Установка тепловой изоляции задней части печи

Тепловая изоляция задней части печи # 1896 отражает тепло от легковоспламеняющихся материалов, расположенных за печкой. При использовании тепловой изоляции вы можете установить печку, сократив расстояние от нее до воспламеняющихся объектов. Данная процедура прописана в инструкции.

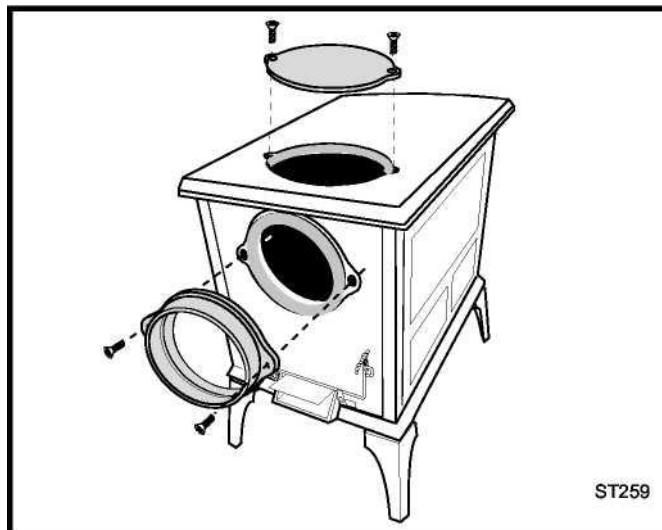
1. Открутите три винта с крестообразным шлицем из задней части печи. Правый верхний винт служит для закрепления крышки терморегулятора к печи (Фигура 26).
2. Вставьте три прокладочных кольца 1 1/4", находящихся в наборе теплоизоляции, в отверстия. Убедитесь в том, что вы закрутили крышку терморегулятора, так, чтобы прокладка находилась при этом на месте. При использовании регулятора подачи наружного воздуха, прикрутите его правый край к отверстию, находящемуся над каналом для впуска первичного воздуха, используя прокладочное кольцо вместо винта. Затяните эти кольца вручную.

Вставьте в отверстия тепловой изоляции прокладочные кольца и скрутите их тремя винтами с крестообразным шлицем, которые вы перед этим открутили. Затем затяните винты, используя отвертку.

Установка тепловой изоляции нижней части печи

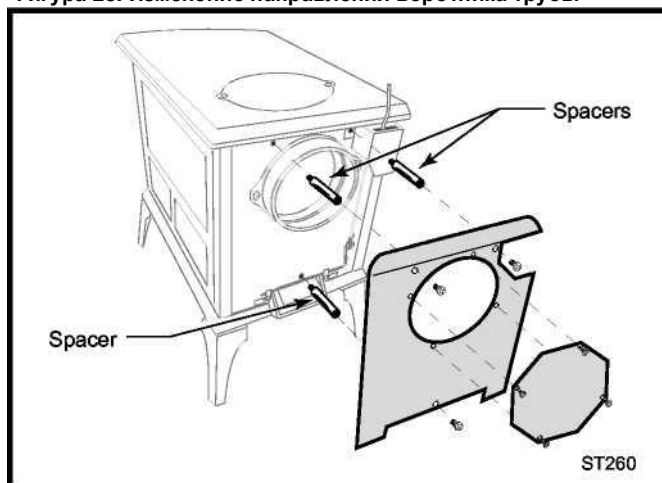
Тепловая изоляция нижней части печи # 1985 должна быть использована в Канаде и Соединенных штатах при установке печи на пол, который не сделан из некрашеного цемента.

1. Открутите винт с крестообразным шлицем 1/4" - 20x3/8" из центрального монтажного прилива в нижней части печи.
2. Прикрепите тепловую изоляцию нижней части к дну печи при помощи винтов, которые вы перед этим открутили. Теплоизоляция будет соединяться в стык у чугунных деталей нижней части крышки пеплосборника (фронтальная часть печи).



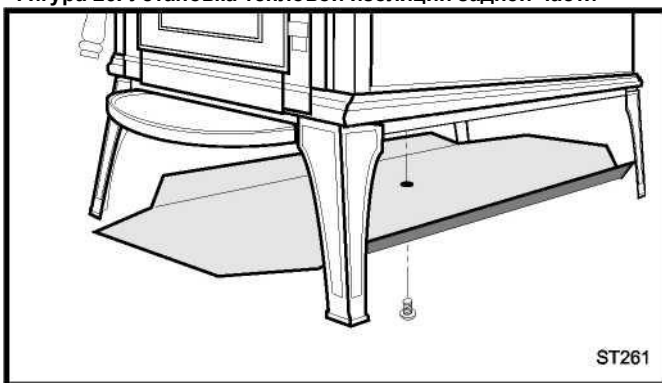
ST259

Фигура 25. Изменение направления воротника трубы



ST260

Фигура 26. Установка тепловой изоляции задней части



ST261

Фигура 27. Установка тепловой изоляции нижней части

30000369

Функционирование

Принцип работы модели Aspen

Управление процессом сгорания происходит благодаря двум отдельным системам подачи воздуха.

Ручка управления первичным воздухом, расположенная в левом заднем углу печки, контролирует количество впускаемого воздуха для запуска печки, поддержания ее работы. Чем больше воздуха поступает, тем сильнее горит огонь, при меньшем поступлении огонь горит длительное время, но он не такой сильный.

Для того, чтобы добиться максимальной подачи тепла (но по времени огонь будет гореть меньше), поверните ручку в положение вверх (на 12 часов). Если хотите, чтобы огонь горел дольше, но не был сильным, поверните ручку вправо. Ручку можно расположить также между левым и правым положениями.

Характерной чертой модели Aspen является автоматический терморегулятор, который контролирует тепло, излучаемое в зависимости от выбранного Вами режима работы. В процессе сгорания дров терморегулятор реагирует на излучаемое от печки тепло, при этом регулируя прикрепленную к нему шиберную заслонку. Если огонь становится очень сильным, то терморегулятор медленно закрывает заслонку, тем самым, ограничивая впуск воздуха горения. Как только огонь становится меньше, термостат открывает заслонку, что позволяет воздуху вновь поступать на сгорание. Благодаря такому чередованию уменьшения и увеличения теплоизлучения происходит продление процесса горения дров до тех пор, пока не закончатся дрова.

Не используйте химические вещества для зажигания печки. Не сжигайте мусор или воспламеняемую жидкость, такую как бензин, нефть или масло для двигателя. А так же никогда не используйте керосин, жидкость для угля. При работе печки рекомендуется держать все перечисленные жидкости дальше от печки.

Внимание: При работе печка становится очень горячей. Не подпускайте детей близко к печке. Одежда и мебель должны находиться на большом расстоянии от печки.

Не перегревайте печку во избежание возгорания. Если Вы видите, что какие то детали печки накалились, значит это признак перегрева.

Другой отдельное поступление кислорода происходит в верхней части топки для обеспечения сгорания газов, исходящих от дров. Такой **вторичный воздух** поступает в печку через два впускных отверстия. Он нагревается в то время, как

проходит через отдельные каналы перед прохождением через три трубы из нержавеющей стали, расположенные в верхней части топки.

Используйте только дрова высокого качества

Приобретенная Вами печка создана таким образом, что в ней можно сжигать только натуральные дрова. Не используйте другое топливо. Печка будет работать лучше в том случае, если вы будете жечь высушенные дрова. Избегайте использования «зеленых» дров, которые не были высушены надлежащим образом. Длина используемых дров должна не превышать 16" (410мм). Короткие дрова обеспечивают наиболее эффективное сгорание.

Среди наилучшей древесины твердых пород можно выделить следующие породы: дуб, клён, береза, ясень и древесина пекана. Дрова из такой древесины должны быть уложены друг на друга и высушены на воздухе, но под пленкой, в течение как минимум одного года. В случае, если вышеперечисленные дрова не доступны, можно использовать дрова из древесины мягких пород, например, лиственницу, желтую сосну, белую сосну, можжевельник, красное дерево. Дрова должны быть высушены. Старайтесь держать дрова дальше от печки.

Используйте наиболее подходящие для Вас настройки регулирования подвода воздуха

Регулирование подвода воздуха зависит от многих факторов. Любая установка будет отличаться друг от друга в зависимости от качества топлива, количества желаемого тепла, а так же от желаемой продолжительности работы печки.

Настройки регулирования так же зависят от «тяги» или от силы, которая направляет воздух от печки через дымоход. Тяга зависит от таких факторов, как высота, тип, расположение дымохода, местности, находящиеся вблизи преграждения и так далее.

Слишком большая тяга может вызвать высокую температуру в печке. С другой стороны, слишком слабая тяга может привести к попаданию дыма в комнату и/или засорению дымохода.

Как определить когда тяга сильная, а когда слабая? Слишком сильную тягу можно определить по быстрому сгоранию дров или по покрасневшим от жара деталям топки. При слабой тяге дым будет попадать в помещение через стыки топки или дымохода, подача тепла будет слабой, а стекла станут грязными.

В некоторых новых домах, которые хорошо изолированы и атмосферозащищенные, плохая тяга может быть результатом недостаточного количества воздуха в доме. В таких случаях открытое окно возле топки (с ветреной стороны дома) может стать источником требуемого свежего воздуха.

Во многих городах требуется обеспечение сгорания внешнего воздуха. У своего дилера вы можете приобрести регулятор внешнего воздуха # 1897.

При первичном использовании печи записывайте результаты различных методов установки. Вы обнаружите тот факт, что определенные настройки помогут достичь фиксированного количества тепла. Определение количества тепла, а так же продолжительности горения может занять некоторое время.

Ни в коем случае не пытайтесь увеличить огонь путем адаптации регулятора подачи воздуха, который не прописан в этой инструкции.

Используйте описанные на Фигуре 28 настройки регулирования подвода воздуха как исходную точку при определении наилучших для Вашего дома настроек.

Настройки для модели Aspen.

Уровень горения
первичного воздуха

регулирование подачи

Высокий

Низкий

Перед тем, как начать пользоваться печкой, пожалуйста, прочитайте приложение (регулирование тяги) для того, чтобы узнать характеристики установок и их влияние на работу печи.

Зажигание и поддержание огня

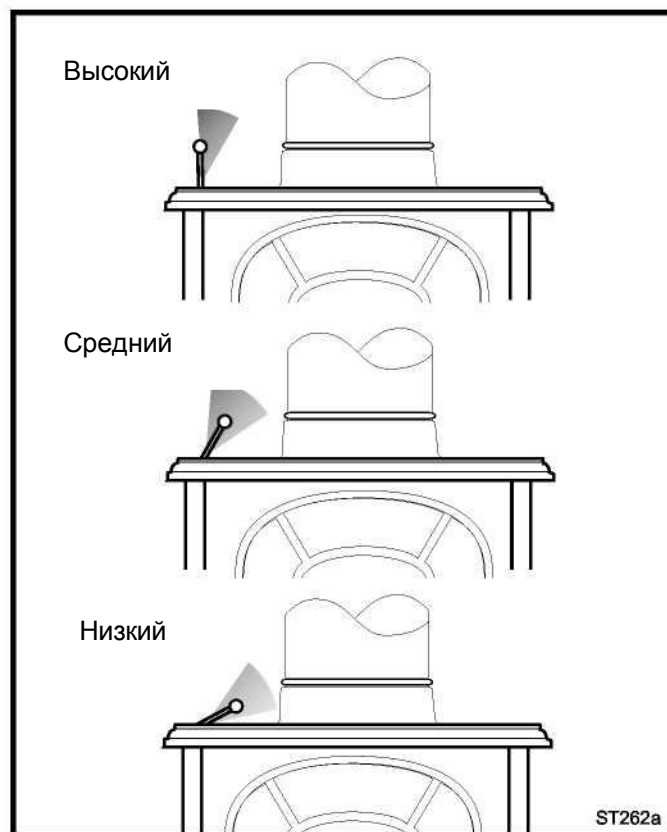
Поддержание технического состояния печи

Чугун является очень прочным материалом, однако его можно повредить, если будет резкое изменение температуры.

При изменении температуры чугунные пластины могут увеличиться в размере или, наоборот, уменьшиться. При первичном использовании модели Aspen постарайтесь сократить тепловую нагрузку. Следуйте шагам 1-3, прописанным ниже.

Сжигайте только массивную древесину и только на колосниковой решетке. Не кладите в печку очень много дров. Не добавляйте угли или любой-другой вид топлива.

Внимание: Печка должна работать только при полностью закрытой дверце.



Фигура 28. Установка заслонки для впуска воздуха.

Впускное отверстие для первичного воздуха должно быть полностью открытым при включении печи или при загрузке дров.

Шаг 1. Полностью откройте регулятора подвода первичного воздуха.

Шаг 2. Положите немного мятой газеты в печку. Не используйте цветную бумагу, так как она будет плохо гореть. Положите на бумагу 6-8 щепок шириной с палец. На щепку положите 2-3 сухих палена толщиной примерно 1-2" (25-51 мм).

Шаг 3. Зажгите газету и закройте дверцу. Постепенно, для поддержания огня, добавьте несколько щепок диаметром 3-5" (80-120мм). Если это один из первых разов разжигания огня, то пусть он сначала горит ярко, а затем постепенно уменьшайте силу его горения.

- При разжигании огня, не позволяйте, чтобы печь нагревалась больше 500F (260C) (температура будет определена терморегулятором, расположенным в верхней части печи). Для управления огнем установите ручку регулятора воздуха в необходимое положение.
- При первых разгах включения печи может выделяться запах от металла, покраски и цемента.

Примечание: Некоторые дымоходы должны быть «разогретыми», чтобы хорошо вытягивать воздух. Для этого скрутите несколько листов газеты, положите их наверх дров и в заднюю часть печи, подожгите их и закройте дверцу. Это поможет прогреть дымоход для того, чтобы была хорошая тяга.

Aspen Woodburning Stove

Как только Вы добились хорошей тяги, откройте переднюю дверцу и зажгите оставшуюся (приготовленную) часть дров. Не сжигайте сразу все дрова до тех пор, пока вы не отрегулируете тягу.

Шаг 4. После того, как топка прогрелась (Шаг 1-3) продолжайте постепенно добавлять дрова. Добавьте большие по размеру дрова (3-4", 75-102 мм).

Продолжайте загружать колотые дрова такого размера в интенсивно горящий огонь до тех пор, пока не появится слой угля, глубина которого не менее 2" (51мм). Хороший слой менее 2" (51мм). Хороший слой углей важен для эффективной работы.

Шаг 5. Установите термостатический регулятор подвода воздуха так, чтобы получить желаемую теплоотдачу.

Загрузка дров, пока угли еще горячие

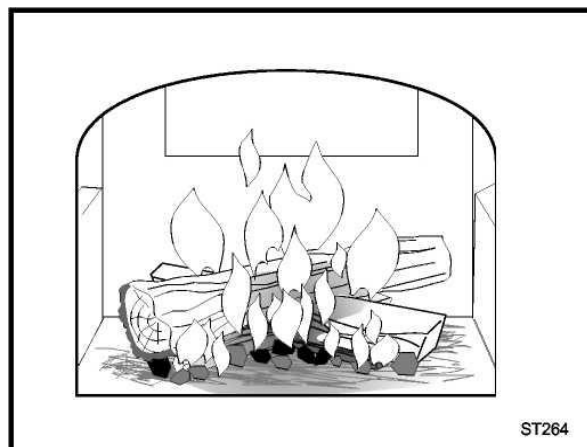
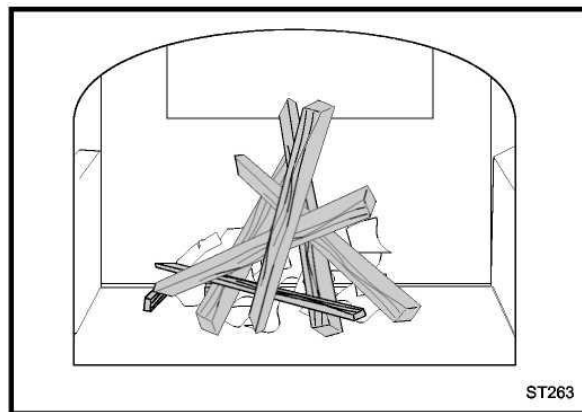
Дозагрузка дров должна происходить тогда, когда печка еще горячая, и в ней находятся много тлеющих угольков. Для того, чтобы быстро восстановить в печке температуру, добавьте в нее еще несколько маленьких по размеру дров. Наденьте перчатки и следуйте описанным ниже рекомендациям.

Шаг 1: Поверните ручку терморегулятора (в открытое положение);

Шаг 2. Откройте дверцу и проверьте количество пепла в пеплосборнике. При необходимости очистите пеплосборник.

Шаг 3. При помощи специального прибора размельчите угли и направьте пепел через колосник. Уголь необходимо поместить в переднюю часть печки из задней. Это улучшить сгорание, так как топливо возгорается спереди (Фигура 31).

Шаг 4. загрузите дрова – меньшие, сначала щепки. Закройте дверцу. Лучшее качество работы печки будет достигнуто, если регулятор подачи воздуха будет установлен в максимальной (ВЫСОКОЙ) позиции на протяжении нескольких минут после дозагрузки дров. Установите регулятор подвода первичного воздуха в нужное положение, для того, чтобы получить желаемую теплоотдачу после того, как огонь загорелся.



Фигура 30. Постепенно добавляйте в огонь большие по размеру дрова, пока все дрова не начнут гореть хорошо.

Удаление пепла

минимум раз в неделю и перед каждой дозагрузкой дров.

Надев перчатки, выньте пеплосборник из печи, потянув за ручку. Выньте пеплосборник и тщательно очистите его от пепла.

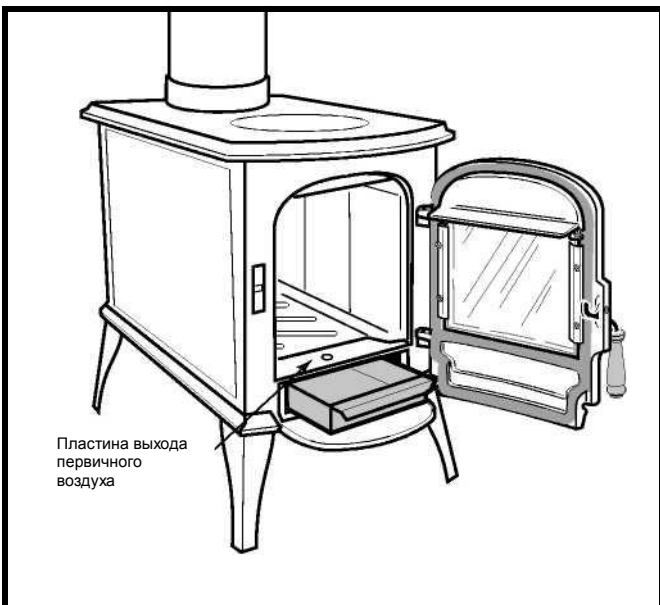
Регулярно очищайте пеплосборник, желательно каждый три дня. Частота зависит от того, как работает Ваша печка. Если вы сжигаете больше дров и у Вас установлена высокая теплоотдача, то пепел будет накапливаться быстрее.

Пепел необходимо поместить в металлический контейнер, крышка которого должна плотно закрываться. Положите контейнер с пеплом на не воспламеняющуюся поверхность (пол или землю), желательно, чтобы все легко воспламеняющиеся объекты находились далеко от контейнера, и избавьтесь от остатков пепла.

Если Вы избавляетесь от пепла, закапывая его в землю, то пускай он будет в контейнере до тех пор, пока не остынет. Древесный пепел может быть использован как удобрение.

Внимание: Никогда не используйте пылесос для удаления пепла из печи.

ST265



Фигура 31. В выходе первичного воздуха не должен накапливаться пепел и зола.

ВНИМАНИЕ: Не хлопайте дверцей и не ударяйте по стеклянной панели. Не разжигайте печку, если нет стеклянной панели, если она повреждена или разбита. Не пытайтесь заменить ее какой-нибудь другой деталью. Для замены данного элемента ознакомьтесь с инструкцией.

Мы рекомендуем использование в доме индикатора дыма. Очень хорошо, если индикаторы дыма установлены в жилом помещении, желательно в каждой спальном комнате.

Однако вы можете не устанавливать индикатор дыма в непосредственной близости к печке. В зависимости от чувствительности устройства, сигнализацию можно отключить при опустошении пеплосборника или при поддержании огня. При установке индикатора в одной комнате с печкой установите его по возможности дальше от нее.

Уход за печкой

Перед тем, как чистить печку, дайте ей полностью остыть.

Уход за чугунной поверхностью

Время от времени протирайте поверхность сухой тряпочкой, это поможет Вам сохранить первоначальный вид Вашей топки Aspen. Если Вам необходимо, то вы всегда можете подкрасить печку. Для того, что подкрасить детали, необходимо из сперва очистить металлической щеткой. Затем, необходимо подкрасить печку огнеупорной краской. Краску наносите бережно и экономно. Лучше нанести два тонких слоя, чем один толстый.

Уход за поверхностью из керамической эмали

Для того, чтобы убрать пятна, используйте сухую или слегка влажную тряпку, а так же мягкую щеточку. Для тех мест, где требуется применение моющего средства, используйте только средство для кухонного оборудования или полировочное средство, предназначенное для эмалированных поверхностей.

Чистка стекла

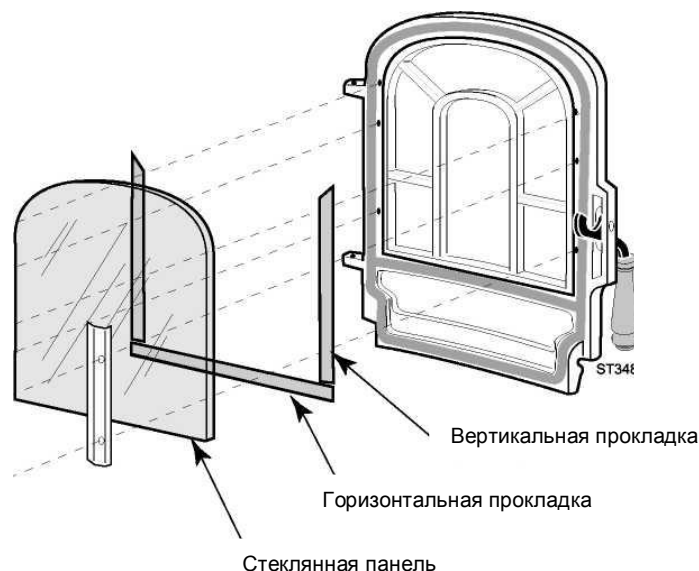
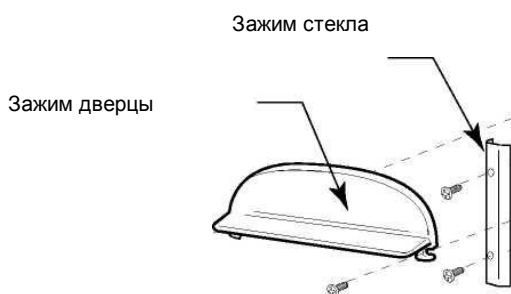
Вы заметите, что при большом огне на стекле образовывается слой нагара. Для того, чтобы избежать повреждений, необходимо удалять накопление пепла с поверхности стекла. Для того, чтобы почистить стекло, следуйте представленным ниже рекомендациям:

- Убедитесь в том, что стекло полностью остыло;
- Используйте стеклоочистительное средство. Не используйте средства, которые могут поцарапать поверхность;
- Тщательно помойте стекло;
- Протрите стекло досуха.

Замена стекла

Замена стекла может быть осуществлена только при помощи специальной детали MHSC №30000362. Стеклопанель крепится на упругой прокладке, которая состоит из трех плоских прокладок, за счёт двух зажимов (Фигура 32). С одной стороны стекло немного обработано. Это стекло имеет лёгкий оттенок. Снимите дверцу печки и поставьте ее на жесткую поверхность. Используйте полотенце для того, чтобы не повредить эмалированную поверхность.

1. Открутите зажимы дверцы (три болта с крестообразным шлицем);
2. Открутите фиксаторы (по три болта с крестообразным шлицем на каждом фиксаторе);
3. Проверьте прокладку. Если она находится в хорошем состоянии, то вы можете не трогать ее (оставить на месте). Если же Вам необходимо заменить ее, то используйте только прокладки, предоставляемые компанией MHSC (две вертикальные – PN30000383, одна горизонтальная PN30000384). Убедитесь в том, что зона вокруг проема дверцы чистый. Установите три плоские прокладки (две вертикальные и одну горизонтальную) в проём панели, как показано на фигуре 32.
4. Установите стекло. Положите стекло на внутреннюю прокладку покрытой стороной вниз. Затяните болты сильно, но чтобы оставалось немного пространства для того, чтобы стекло могло немного измениться в размерах при работе печки. Слишком сильное затягивание болтов может привести к тому, что стекло потрескается, так как при высокой температуре стекло может немного увеличиться.



Фигура 32. Установка стеклянной дверцы

Замена прокладки

В модели Aspen есть уплотнительные прокладки, которые сделаны из стекловолокна. На протяжении некоторого времени, прокладка изнашивается и может потерять свою эффективность. Поэтому ее периодически необходимо заменять. Размеры прокладок прописаны ниже.

Диаметр прокладки она является уплотнителем	Части, для которых
5/16" круглая	Прокладка для воротника трубы
3/8" круглая	Прокладка для верхней части дверцы
7/16" круглая	Вертикальная прокладка для стекла
1/2" плоская	Горизонтальная

Подождите, пока погаснет огонь, и печки стихнет. Убедитесь в том, что вы соблюдаете технику безопасности при работе с пылеобразующими материалами: наденьте маску, защитные очки.

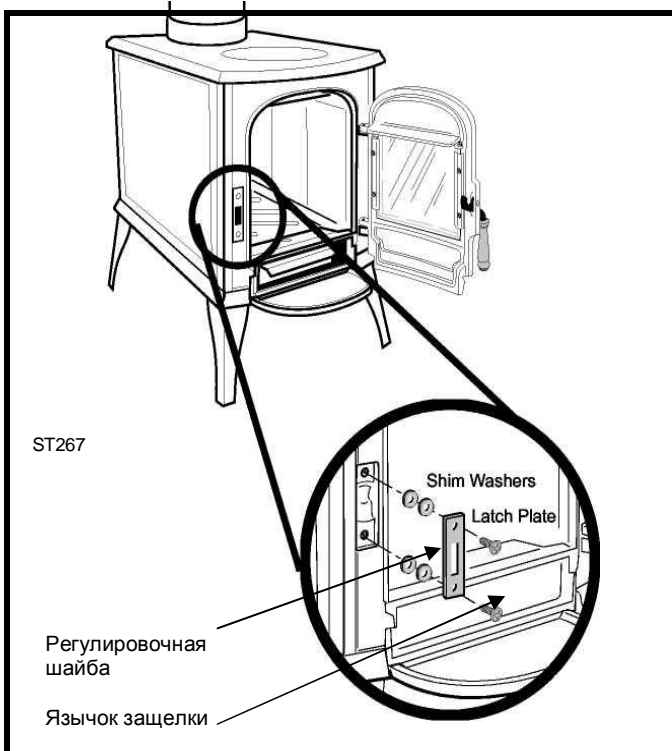
1. Снимите существующую прокладку, взявшись за конец и потянув на себя.
2. Используйте металлическую щетку или шуруповерт для того, чтобы прочистить канал от оставшегося цемента или частичек прокладки. Удалите несмываемые остатки цемента зубилом, при необходимости.
3. Определите необходимую длину заменяемой прокладки, разложив ее. Оставьте запас 1-2" (25-50 мм) и отметьте участок, который необходимо вырезать.
4. Положите прокладку на деревянную поверхность и отрежьте необходимый кусок при помощи универсального ножа. Придерживайте слегка концы для того, чтобы прокладка не свернулась.
5. На очищенный канал (выемку) положите клей для укладки прокладок (3 мм).
6. Начиная с одного конца, приклейте прокладку. Убедитесь в хорошем соединении концов прокладки. Не перетяните концы прокладки или оставьте концы не выровненными.
7. Прижмите прокладку к контактной поверхности для того, чтобы прокладка села плотно. Для этого закройте дверцу. Закройте дверцу на кусочек вошеной бумаги для того, чтобы клей не попал на детали, не покрытые прокладкой.
8. Сотрите остатки клея с поверхности вокруг канала (проема).

Регулирование дверцы

Клей на новой прокладке должен высохнуть полностью.

Возможно, появится необходимость в регулировании механизма дверного запора в

связи с тем, что прокладка усаживается со временем. Запор можно затянуть путем откручивания



Фигура 33. Для затягивания механизма дверного засова открутите регулировочные шайбы

регулировочных шайб, находящихся под язычком защелки (Фигура 33). Одновременно можно открутить только одну пару шайб. В случае, если вы не можете добиться плотности прилегания, то Вам придется заменить саму прокладку дверцы. Используйте только детали компании MHSC № 700-0910.

Система дымохода

Креозот

Модель Aspen спроектирована таким образом, чтобы количество накапливаемого креозота не было большим. Однако регулярная проверка дымохода необходима. Для безопасности, хорошей работы печки, а так же для защиты дымохода и его соединительного элемента регулярно проверяйте дымоход. При необходимости чистите данную систему. Результатом загрязнения дымохода и соединительного элемента может стать пожар в дымоходе.

Когда дрова горят медленно, то выделяется смола, органические пары, а так же влага, сочетание которых образует креозот. Пары креозота охлаждаются в холодной дымоходной трубе. Результатом этого является накопление осадка креозота на футеровке дымохода. При возгорании креозот излучает очень горячий огонь внутри системы дымохода, который может повредить сам дымоход и сжечь легковоспламеняющиеся материалы, находящиеся по близости.

Если появился огонь в дымоходе, то действуйте незамедлительно:

- Закройте заслонку и ручку терморегулятора;
- Все должны выйти из дома;
- Позвоните в пожарную службу.

В сезон отопления, вы должны проверять систему два раза в неделю. Для того, чтобы проверить дымовую трубу, подождите пока печка остынет полностью. Затем, используя зеркало и фонарик, посмотрите вверх через воронник в дымоход. Если не получается проверить дымоходную систему таким образом, то необходимо отсоединить печку для того, чтобы было лучше видно.

Если количество накопившегося креозота превышает 1/8" (3 мм), то необходимо прочистить систему для избежания возгорания.

Дымоход необходимо чистить щеткой такого же размера и формы как футеровка дымохода. Для того, чтобы щетка прошла дальше, используется специальная штанга из стекловолокна. Благодаря этому налёт падает на дно дымохода, откуда всё можно убрать через прочистную дверцу.

Для чистки соединительного элемента дымохода необходимо разъединить его пролёты, вытащить их, а затем прочистить все жесткой металлической щеткой. После чистки пролёты соединительного элемента необходимо установить, закрепив их между собой винтами для листового металла.

Если Вы не можете сами проверить или почистить дымоход, то свяжитесь с дилером компании Vermont Castings или наймите профессионального трубочиста.

Ежегодное техническое обслуживание

Каждую весну, в конце отопительного сезона, проделывайте тщательную чистку, проверку и ремонт оборудования.

- Тщательно прочищайте дымоход и его соединительный элемент;
- Проверяйте дымоход на повреждение и засорение; Заменяйте слабые участки блочного дымохода. Производите кирпичную кладку для ремонта кирпичного дымохода;
- Проверяйте соединительный элемент дымохода и заменяйте поврежденные участки;

- Проверяйте прокладку, при необходимости заменяйте ее на новую. Тест с бумагой поможет проделать это. Закройте дверцу заслонки на полоску бумаги, а затем постарайтесь вытащить листок. Если листочек проходит легко (без сопротивления), значит прокладка в этом месте прилегает не плотно. Если регулировка запора дверцы не поможет уплотнению (листок всё еще легко вытягивается), то потребуются заменить прокладку. Проверьте ручку дверцы на степень плотности посадки. При необходимости отрегулируйте ее. Проверьте винты теплоизоляции. Затяните при необходимости.

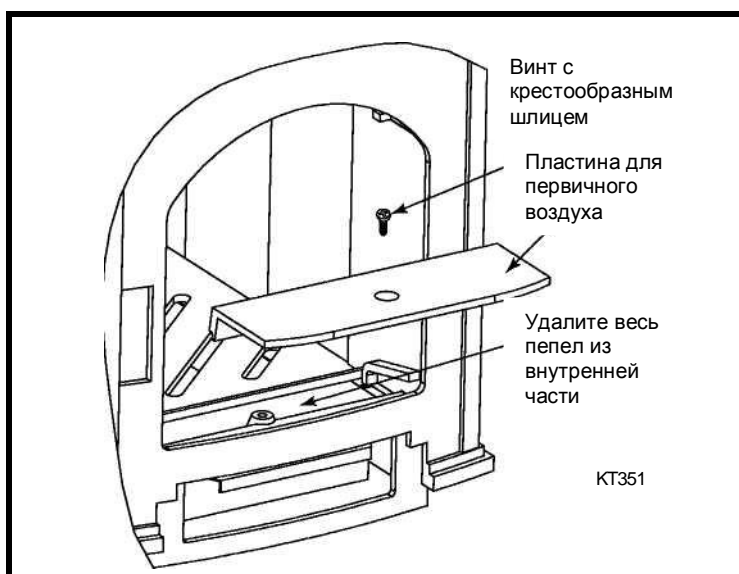
Внутреннюю часть дна печки, изоляции задней части и соединительного элемента очищайте от пыли.

Удаляйте пепел из пеплосборника, поместите туда влагопоглощающий материал (такой как гигиенический наполнитель для кошачьих туалетов) для того, чтобы внутри было сухо. Закрывайте печку, чтобы коты не использовали этот наполнитель.

Подкрашивайте черные печки.

Чистка приточного отверстия первичного воздуха

1. Открутите винты с крестообразным шлицем, которые фиксируют пластину для первичного воздуха (Фигура 34).
2. При помощи отвертки подденьте пластину со склеенных герметичных стыков.
3. Удалите накопившийся пепел;
4. Используйте огнепрочный цементный раствор для того, чтобы заново закрепить фронтальный и боковой стыки и заменить пластину. Закрепите всё винтами с крестообразным шлицем



Фигура 34. Открутите винты с крестообразным шлицем и пластину для первичного воздуха для того, чтобы очистить внутреннюю часть от пепла

Управление тягой

Ваша печь является единственной частью системы, которая включает в себя дымоход, оператор (исполнительный механизм), топливо. Остальные части этой системы влияют на то, насколько хорошо печька работает. Когда все элементы системы работают хорошо, то и сама система работает хорошо.

Работа дровяной печи зависит от естественной тяги, которая появляется тогда, когда отходящий газ горячее, чем воздух снаружи в верхней части дымохода. Чем больше разница в температуре, тем сильнее тяга. Как только отходящий газ выходит из дымохода, то образуется всасывание, при котором воздух направляется в печьку для сгорания. Медленный огонь при полностью открытых вентиляционных отверстиях является признаком слабой тяги. Яркий (интенсивный) огонь, поддерживающийся только воздуха, входящим в печьку через вентиляционные отверстия, свидетельствует о хорошей тяге. Вентиляционные отверстия пассивные; они регулируют возможное количество поступающего в печьку воздуха, но сами они не направляют воздух в нее. Эффективность современных дровяных печек (в которых количество доступного для сгорания воздуха регулируется) зависит от того, как дымоход может удерживать отходящие газы теплыми на их пути наружу. Характеристики дымохода – он стальной или кирпичный, внутренний или внешний – влияет на то, насколько быстро он разогреется, и насколько хорошо он будет поддерживать оптимальную для поддержания тяги и эффективности горения температуру. Ниже представлены характеристики разнообразных видов дымоходов.

Кирпичный дымоход

Хотя кирпичная кладка является традиционной для конструкций дымохода, она может стать недостатком при подводе воздуха к дровяной печке с регулируемой системой сгорания. Кирпичная кладка образует эффективный «теплоприёмник», который удерживает тепло на протяжении долгого времени. Однако при большой массе разогрев, необходимый для поддержания сильной тяги, может занять долгое время. Чем больше дымоход (общая масса), тем больше времени потребуются для его разогрева. Холодный дымоход охлаждает отходящие газы, что сокращает тягу. Данная проблема обостряется в том случае, если дымоход расположен вне дома или если перекрёстный объем дымоходной трубы больше, чем выход печи.

Стальной дымоход

Большинство стальных дымоходов «Класса А» имеют слой изоляции вокруг внутренней трубы. Благодаря данной изоляции дым остается теплым, более того окружающая система защищена от высокой температуры внутри дымохода. В связи с тем, что плотность изоляции меньше плотности кирпичной кладки, внутренняя стальная футеровка нагревается намного быстрее, чем кирпичная кладка. Благодаря этому стальной дымоход начинает поддерживать хорошую тягу намного быстрее, чем кирпичный. Стальные дымоходы не настолько привлекательные, однако, они очень надежные и по эксплуатационным качествам превосходят кирпичные дымоходы.

Расположение дымохода в доме/вне дома

Так как функцией дымохода является сохранение тепла дыма, то лучше всего было бы сделать дымоход внутри дома. Такое расположение служит для дома как изоляция для трубы и позволяет излучаемому теплу попадать из трубы в дом. Так как расположенные внутри дома дымоходы не пропускают тепло наружу, меньшее количества тепла требуется для того, чтобы разогреть его и удерживать его в таком состоянии.

Определение размера дымохода

Определение размера для печи с контролируемой системой сгорания должно быть основано на поперечном объеме выхода печи. В данной ситуации, не всегда большее количество является лучшим. Горячие газы теряют тепло из-за увеличения в объеме. Если печька с воротником 6" (площади 28 кв. дюймов) выходит в трубу 10"x10", то газы увеличатся примерно в три раза в объеме. Так как при увеличении в объеме газы остывают, сила тяги уменьшается. Если дымоходная труба с превышающим размером находится вне дома, то тепло будет направлено наружу, а труба останется довольно холодной.

На практике часто встречается такое, что труба кирпичного дымохода больше по размеру, чем печька. Для такого дымохода требуется не много времени для нагревания, а печька будет наверняка работать не лучшим образом. Наилучшим решением проблемы превышения размеры является установка изолированной стальной футеровки такого же диаметра, что и выход дымохода. Благодаря футеровке отходящие газы остаются теплыми, результатом чего является хорошая тяга. Вторым выбором может стать не изолированная футеровка. Хотя при такой футеровке отверстие для отвода воздуха ограниченным согласно оригинальному объему, воздух вокруг футеровки будет прогреваться дольше и необходима будет затрата энергии для нагревания. Проверьте данные местных стандартов. Может быть такое, что Вам потребуется устанавливать футеровки дымоходной трубы как для слишком большого, так и для кирпичного дымохода.

Компоновка трубы и дымохода

Каждый изгиб дымовой трубы может стать преградой для вентиляционного отверстия, так как он направляется от топочной части к дефлектору дымовой трубы. Идеальной компоновкой трубы и дымохода станет направление их напрямую от печи через абсолютно прямую дымоходную трубу.

Если изгибы при установке трубы необходимы для ее попадания в дымоход, то рукав должен располагаться примерно посередине между верхней частью печи и муфтой дымохода. При такой конфигурации некоторая часть трубы будет оставаться в комнате для излучения тепла, а так же позволит установить другие компоненты печи без необходимости снимать муфту. Между печкой и дымоходом должно быть не более 8 футов одноконтурной трубы. Если пролёты будут больше, то дым будет охлаждаться, и могут возникнуть проблемы с тягой. Если пролеты будут больше, то необходимо использовать двухконтурную трубу.

Отдельный подвод воздуха

Приобретенная печь предназначена для использования в дымоходе. Не подсоединяйте печь к дымоходу, который обслуживает еще какой-нибудь прибор. Тяга дымохода является естественной энергией, которая сталкивается с минимальным сопротивлением. Если печь выходит в дымоходную трубу, которая соединена еще с каким-то оборудованием, то воздух будет поступать и через другие каналы. Дополнительный воздух может снизить температуру в дымоходе, сократить силу тяги и поспособствовать образованию креозота. Работа печи от этого ухудшится. Данную ситуацию можно сравнить с использованием пылесоса с отверстием в шланге. В некоторых ситуациях другое оборудование может вызвать негативную тягу, что может стать причиной перемены направления тяги.

Даже самая хорошо установленная печь не будет работать хорошо, если не будет обеспечено достаточного количества топлива. При возможности, всегда используйте высушенные на протяжении 12-18 месяцев дрова из древесины твердых пород. Древесина мягких пород горит хуже и является источником образования креозота. Сгнившие дрова не должны быть использованы. Не высушенные («зеленые») дрова содержат большое количество влаги. Перед тем как они загорятся, потребуется много времени, чтобы иссушить всю содержащуюся в них влагу. Это сокращает интенсивность горения огня, а так же уменьшает температуру отходящих газов. Холодный дымоход и неполное сгорание являются причиной формирования креозота и слабой тяги. Сырые дрова будут на треть тяжелее высушенных. Обращайте внимание на трещины дров. Чем длиннее трещины, тем суше дрова. Приобретайте дрова у пользующегося хорошей репутацией дилера.

Креозот

Креозот является продуктом, являющимся причиной ухудшившейся работы печи, слабой тяги и так далее. Это смола, которая образуется в результате охлаждения не сгоревших газов внутри системы дымохода при температуре ниже 290F. Креозот легко испаряется и может стать причиной возгорания в дымоходе. Иногда можно сократить образование креозота при помощи хорошего проектирования дымохода, а так же при помощи использования высоких технологий, которые способствуют хорошей тяге и полному сгоранию.

Недостаточное выдувание

Это состояние, являющееся результатом того, что тяга слишком слабая, чтобы направлять газы через систему дымохода настолько быстро, насколько огонь образует их. Легкоиспаряющиеся газы образуются внутри топочной части до тех пор, пока они не достигают определенной плотности и температуры, при которой они сгорают. При таком сгорании Вы можете услышать звук треска и увидеть небольшое количество выходящего из дымохода дыма. Вероятнее всего, что Вы столкнетесь с этим осенью или весной, когда умеренная температура снаружи и низкая интенсивность огня становятся причиной слабой тяги. Если вы наблюдаете такой процесс, то откройте шиберную заслонку, чтобы дым направился в дымоход намного быстрее. Так же откройте впуск воздуха, чтобы ускорить поток воздуха через печь. Избегайте загрузки одновременно большого количества дров.

Проверка тяги

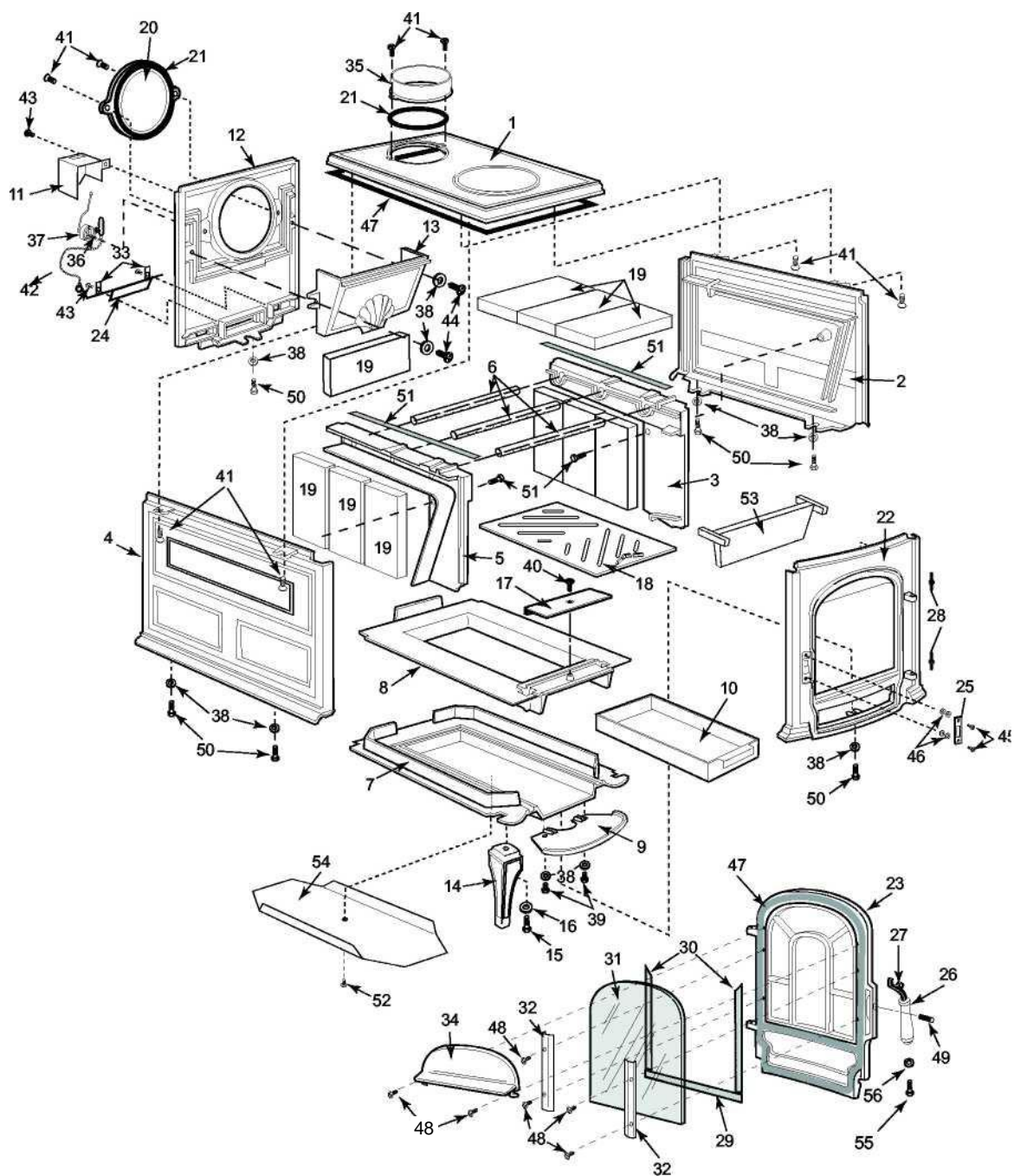
Чтобы легко определить достаточность тяги необходимо открыть шиберную заслонку, подождать несколько минут для того, чтобы дать потоку воздуха стабилизироваться, а затем проверить можете ли вы регулировать силой огня при помощи закрывания или открывания регулятора подвода воздуха. Возможно, вам придётся подождать несколько минут, перед тем как изменить настройки регулятора для управления огнем. Если вы не замечаете никаких изменений, то тяга не достаточно сильная, и вы пока не можете закрывать заслонку. Вам придётся поддержать ее открытой еще немного, чтобы тяга усилилась. Записывайте результаты вашего теста для того, чтобы в дальнейшем добиться хорошей работы печи.

Отрицательное давление

Качество тяги зависит от скорости течения воздуха в топку; дымоход не может втянуть больше воздуха, чем положено. Слабая тяга может так же появиться в том случае, если в доме одновременно работают другие топки или какие ни будь другие приборы на пример вытяжка, сушильная машина для белья и т.д. Если дымоход тянет хорошо, в то время как других приборы (и/или топки, камины) выключены, в таком случае Вам необходимо чередовать заботу этих приборов и топки. Если для хорошей тяги Вам необходимо открывать ближайшую дверь или окно, то это является знаком для установки воздухозаборника, который будет поставлять топочный воздух прямо в комнату. Проконсультируйтесь с местным дилером компании Vermont Castings по поводу переходника, который можно установить в печке для подсоединения воздуховода для наружного воздуха, поступающего на сгорание.

Заключение

Отопление дровами это скорее искусство, чем наука. Искусство, которое включает в себя технику. Как только топка и дымоход установлены, владелец топки может начинать оттачивание техники разжигания огня для получения хороших результатов от работы топки. Через некоторое время вы определите для себя наиболее подходящие для вас настройки. Вы сможете сам определять влияние определенного времени года на работу печки, а так же применять определенные регулировки, чтобы улучшить работу приобретенной Вами модели.



3069

**ДРОВЯНАЯ ПЕЧКА ASPEN
МОДЕЛЬ 1920**

Aspen Woodburning Stove

Дровяная печька Aspen, модель 1920

Описание детали	Номер Детали
1. Верхняя часть	См. стр. 28
2. Правая сторона	См. стр. 28
3. Подвод вторичного воздуха, справа	30000606
4. Левая сторона	См. стр. 28
5. Подвод вторичного воздуха, слева	30000607
6. Труба для вторичного воздуха	30000368
7. Нижняя часть печи	30000343
8. Нижняя часть печи, внутренняя часть	30000346
9. Край пеплосборника	См. стр. 28
10. Пеплосборник	30000363
11. Крышка терморегулятора	30000371
12. Задняя сторона печи	30000347
13. Задняя стенка топки	30000358
14. Ножка (4)	См. стр. 28
15. Болт для ножки, 3/8" – 16x1" болт с шестигранной головкой (4)	1201432
16. Винт, 3/8"-16x1" болт с шестигранной головкой (4)	1202488
17. Пластина для подвода первичного воздуха	30000356
18. Колосниковая решетка, для дров	30000604
19. Огнепрочный кирпич (10)	1601103
20. Короб трубы	См. стр. 28
21. 5/16" клеящаяся прокладка	1203591
22. Фронтальная часть	См. стр. 28
23. Дверца	См. стр. 28
24. Клапан первичного воздуха	30000370
25. Защелка дверцы	30000365
26. Деревянная ручка	30000366
27. Рычаг	30000364
28. Валик дверцы, длинный	1600416
29. Прокладка стекла, горизонтальная (8/4")	30000382
30. прокладка стекла, вертикальная (2)	30000383
31. Стеклопанель	30000362
32. Фиксатора стекла (2)	30000474
33. Зажим стекла (2)	1601394.
34. Зажим дверцы	30000357
35. Воротник трубы	См. стр. 28
36. Скользящая пружина	1201846
37. Набор терморегулятора	30000503
38. ¼" плоская шайба, цинк (10)	1202474
39. ¼-20x5/8" винт с шестигранной головкой	1201372
40. ¼-20x1/4" плоский болт с крестообразным шлицем	1200811
41. ¼-20x3/4" плоский болт с крестообразным шлицем (6)	1200881
42. Шариковая цепь, терморегулятора	1201960
43. 10-20x1/4" винт со сферической головкой большого диаметра (5)	1200996
44. 1/4-20x5/8" круглый болт с крестообразным шлицем (2)	1200896
45. 1/4-20x3/8" круглый болт с крестообразным шлицем (2)	1200894
46. ¼ плоская шайба (4)	1202475
47. 7/16" круглая прокладка (9,3 ф)	7000910
48. 10-24x3/8" круглый винт со шлицем (6)	1200983
49. 3/16"x1" роликовый штифт	1201833
50. ¼"-20x1" винт с шестигранной головкой (8)	1201326
51. Прокладка, плоская/клеящаяся	30000504
52. 1/4-20x3/8" винт с крестообразным шлицем	1201053
53. Нервюра дефлектора	30000597
54. Теплоизоляция нижней части печи	0001895

55. Ручка, винты с крестообразным шлицем	1200986
56. Шайба, плоская #10.218x5	1202423

Детали из эмали - Aspen

Название детали	Классический	Бежевый	Зеленый	Коричневый	Классич.зеленый Vermont	Бордовый
Верхняя часть III	30001654	30001660	3000166030001	30002588	30003167	30003167
Левая сторона II	30001656	30001664	30001665	30002591	30003170	3000166530
Правая сторона II	30001655	30001662	300016623	30002590	3000259	30004009
Воротник трубы	30000353	30000483	30000492	30002589	30003168	3000258
Короб трубы	30000351	30000481	30000490	30002585	30003164	300004
Передняя сторона	30000348	30000478	3000047	30002586	30003165	300025
Край пеплосборника	30000352	30000482	30000491	300031723	30003172	3 0 0 0 2
Дверца	30000350	30000480	30000489	30002587	30003166	3000316
4 ножки в комплекте	30000502	30000539	30000540	3000054	30004013	30003173
Одна ножка	30000360	30000484	30000493	30002592	30004011	30003171

Гарантия

Ограниченная гарантия на 3 года

MHSC гарантирует хорошее качество работы дровяной топки с момента получения топки, в течении трёх лет. Гарантия распространяется на качество работы топки и ее внешние детали. Про гарантию на катализатор, термостат, ручки, стеклянные дверные панели, цемент и прокладку читайте ниже. MHSC починит или возместит любую деталь, которая будет с дефектом, после проверки ее дилером. Клиент должен вернуть деталь печи, предварительно оплатив доставку, дилеру, или оплатить вызов авторизованного дилера на дом, а так же оплатить все расходы ремонта. Дилер решает сам, будет ли деталь ремонтироваться дома у клиента, либо же она будет отправлена в магазин. Если при проверке дефекта обнаружится вина производителя, то ремонт будет проведен бесплатно.

Любая отремонтированная деталь, либо замененная в период действия гарантии будет обеспечена согласно условиям, прописанным в данной гарантии в течение периода, не превышающего срок действия гарантии либо в течение шести (6) месяцев.

Ограниченная гарантия на 1 год

Следующие детали дровяной топки имеют гарантию на качество работы со дня получения: терморегулятор в полной сборке, ручки, стеклянные дверные панели, цемент и прокладки. Любая из этих деталей, признанная сломанной или с дефектами, будет заменена или починена за счет компании, транспортные расходы будут производиться клиентом.

Любая отремонтированная деталь, либо замененная в период действия гарантии, будет обеспечена согласно условиям, прописанным в данной гарантии, в течение периода, не превышающего срок действия гарантии либо в течение шести (6) месяцев.

Исключения и ограничения

1. Эта гарантия может быть заменена, однако доказательство покупки должно быть обеспечено.
2. Эта гарантия не покрывает расходы на неполадки, возникшие в результате неправильного обращения с печкой. Неправильно обращение включает в себя перегревание печи, которое может возникнуть в том случае, если одна из деталей печи накалилась докрасна. Перегревание может быть определено позже, так как пластины станут изогнутыми, а краска будет обгоревшей. В печах с эмалированной поверхностью появляются трещины, пузырчатость, отслаивание краски. Проверьте печку для того, чтобы не принять уже поврежденную модель.
3. Данная гарантия не покрывает неправильное обращение с печкой, которое описано в инструкции, а так же не покрывает расходы на печку, которая была изменена без письменного подтверждения представителей компании MHSC. Данная гарантия не распространяется на неполадки, возникшие в результате сжигания в печке дров, содержащих большое количество соли,

химически обработанных дров или любого топлива, которое не прописано в инструкции.

4. Данная гарантия не распространяется на повреждения, которые ремонтируются не через дилеров компании MHSC.
5. Повреждение, возникшее во время транспортировки, не покрывается данной гарантией, однако, вы можете обратиться с жалобой в транспортную компанию. Обратитесь к дилеру, у которого вы приобретали печку, или в компанию MHSC, если печка была отправлена напрямую. (Не включайте печку, если это может в будущем помешать оформлению жалобы к транспортной фирме).
6. Жалобы не будут приниматься в том случае, если установка печи не соответствует прописанным требованиям и стандартам.
7. При прибрежном климате с повышенным содержанием соли в воздухе или при очень влажном климате может возникнуть коррозия на эмалированной поверхности печи. Это может стать причиной возникновения ржавчины на чугунной поверхности под эмалью. Данная гарантия не покрывает расходы на повреждения, возникшие в связи с неподходящим климатом.
8. Компания MHSC имеет право внести изменение в любую деталь при изготовлении.

Компания MHSC не должна нести ответственность за случайные повреждения. Все гарантии, включая гарантию на товарное состояние и пригодность, имеют ограниченные сроки. Эта гарантия имеет преимущество перед всеми остальными письменными и устными гарантиями.

В некоторых странах не разрешено накладывать ограничения на случайные повреждения или на срок действия гарантии, поэтому, возможно, прописанные выше ограничения не будут распространяться на Вас. Данная гарантия предоставляет Вам определенные права, а так же индивидуальные права, которые варьируются в зависимости от страны.

Как получить техническое обслуживание по гарантии:

Если дефект обнаружен во время действия гарантии, то клиент должен связаться с дилером компании MHSC или напрямую с компанией (в случае приобретения модели напрямую) и предоставить следующую информацию:

1. Имя, адрес и номер телефона клиента.
2. Дата покупки.
3. Серийный номер, указанный на табличке, закрепленной сзади печи.
4. Причина поломки или дефекта.
5. Обстоятельства, например, установка или режим работы, при котором был обнаружен дефект.

После этого жалоба будет считаться принятой. Компания MHSC имеет право отказаться от возмещения ущерба, после личного осмотра оборудования с дефектом или повреждением.

MHSC

149 Cleveland Drive • Paris, Kentucky 40361
www.mhsc.com