

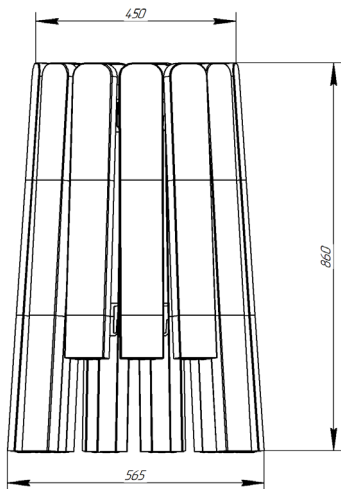
Руководство по сборке каменной облицовки печей

Soul  Steel
Grill'D®

Grill'D Cometa Vega Window

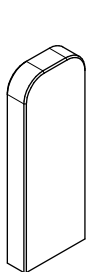
Перед сборкой и установкой каменной облицовки внимательно прочитайте руководство.

Комплектующие	
Камень Верхний	13 шт
Камень Средний	24 шт
Камень Нижний	2 шт
Ламель-основание, тип А	3 шт
Ламель-основание, тип В	10 шт



КАМЕННАЯ ОБЛИЦОВКА

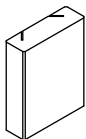
Комплект поставки



13x



23x



3x

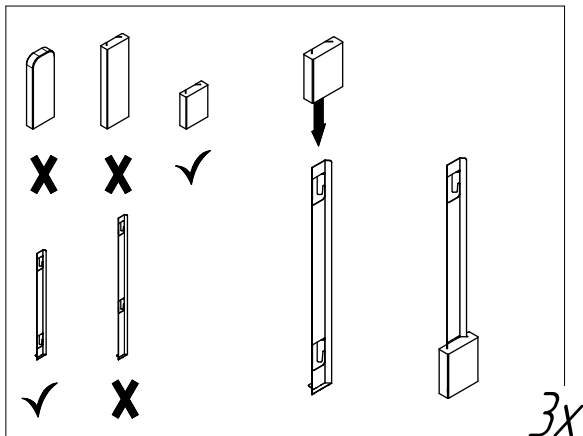


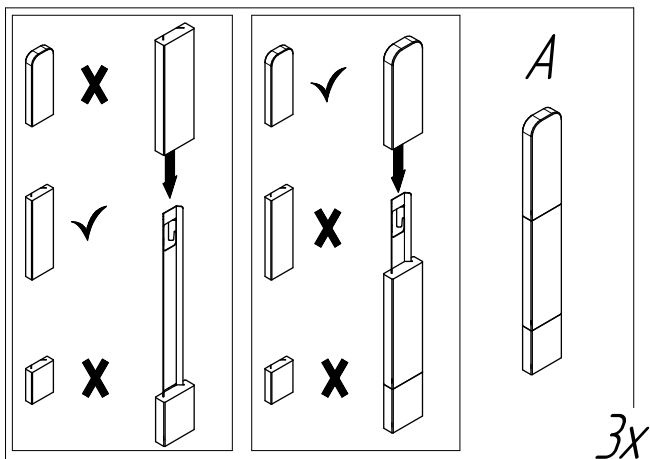
3x



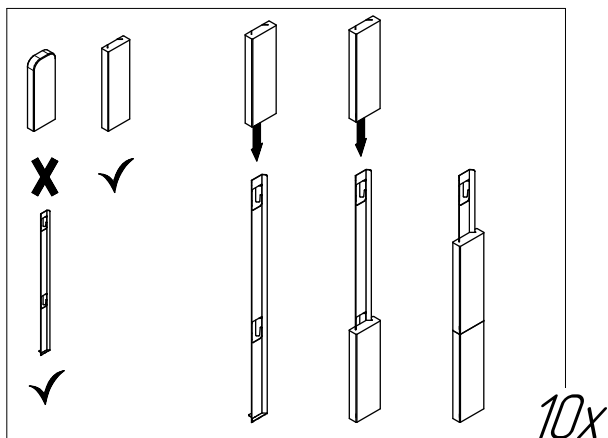
10x

Порядок сборки облицовки типа А





Порядок сборки облицовки типа В



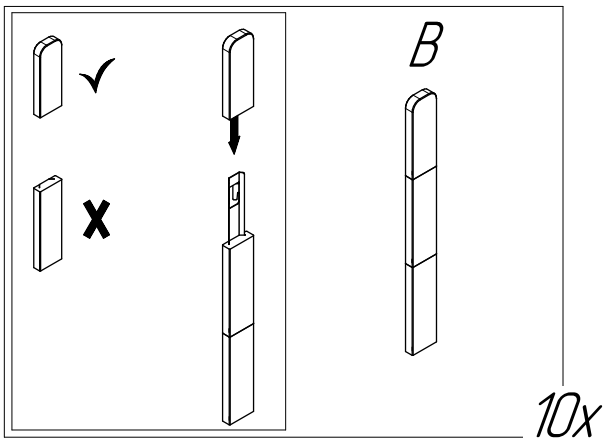
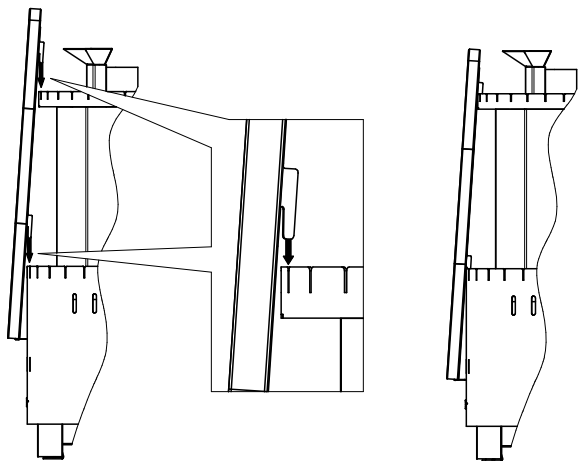
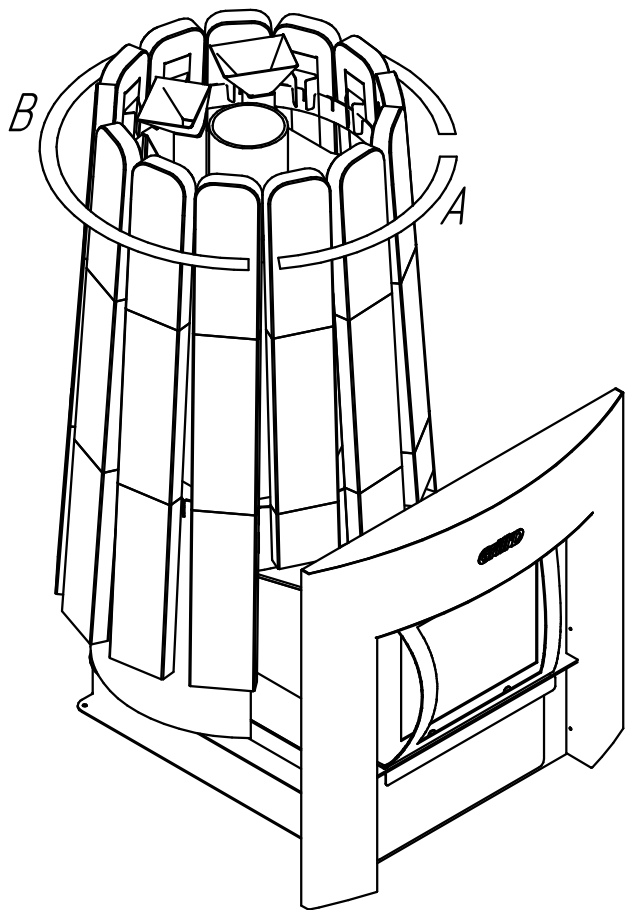


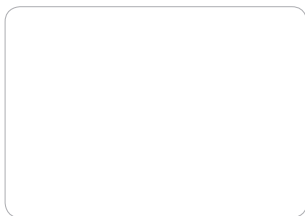
Схема крепления ламелей к печи



Места установки ламелей типа А и В



Для заметок



Отметка ОТК: _____
(ФИО, подпись, штамп)

Дата продажи: _____
(дата, подпись продавца, штамп магазина)

С руководством по эксплуатации ознакомлен: _____
(подпись покупателя)

ВНИМАНИЕ! Производитель снимает с себя гарантийные обязательства при отсутствии штампа магазина.

Soul  *Steel*
Grill'D®

ООО «Сфerra», г. Уфа, Майкопская, д. 5. Тел./факс: (347) 271-46-46.
e-mail: sferra@sferra.pro