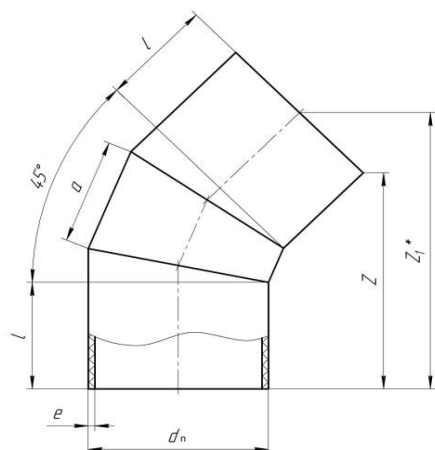
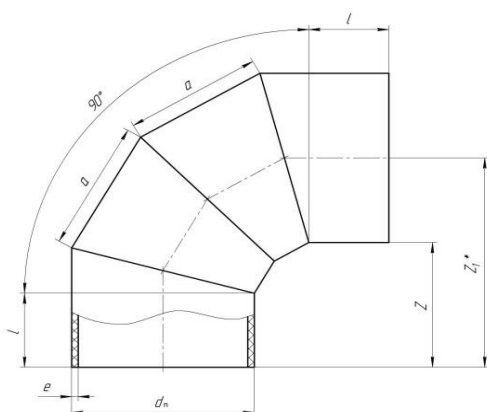
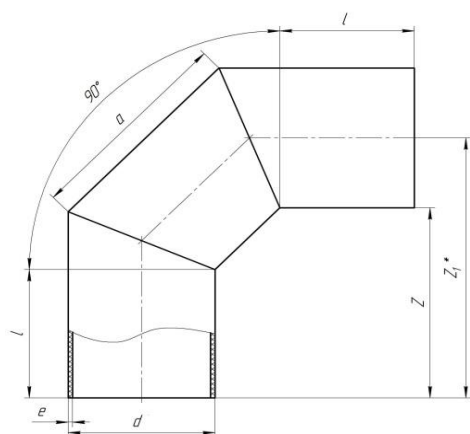




## ДЕТАЛИ СОЕДИНИТЕЛЬНЫЕ ИЗ ПОЛИЭТИЛЕНА СВАРНЫЕ ДЛЯ НАПОРНЫХ ТРУБОПРОВОДОВ

ТУ 2248-025-73011750-2013

с 1 апреля 2017 г.



### Отвод 90\* сварной

$d_n$ мм	$l$ мм	Цена за 1 шт, руб., без НДС ПЭ100 SDR17 (PN 10)
<b>110</b>	185	710,00
<b>160</b>	200	1 062,00
<b>200</b>	208	1 813,00
<b>225</b>	213	2 430,00
<b>250</b>	310	2 742,00
<b>280</b>	320	3 581,00
<b>315</b>	370	5 031,00
<b>355</b>	370	5 641,00
<b>400</b>	378	7 477,00
<b>450</b>	385	10 114,00
<b>500</b>	443	14 104,00
<b>560</b>	453	18 723,00
<b>630</b>	460	25 010,00

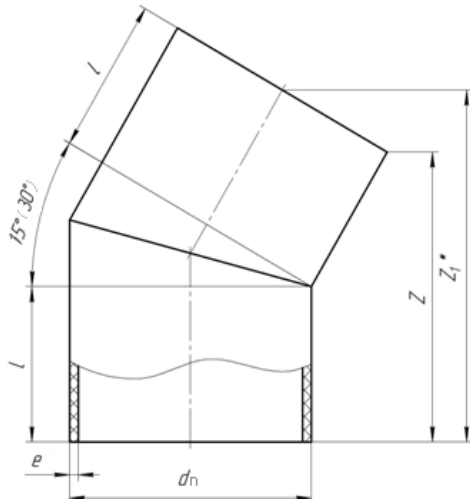
### Отвод 90° сварной двухсекционный

$d_n$ мм	$l$ мм	Цена за 1 шт, руб., без НДС ПЭ100 SDR17 (PN 10)
<b>710</b>	850	71 319,00
<b>800</b>	900	93 561,00
<b>900</b>	900	121 996,00
<b>1000</b>	950	157 466,00
<b>1200</b>	1000	237 715,00

### Отвод 45-60° сварной

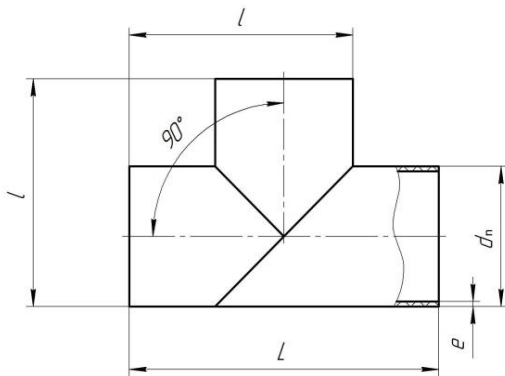
$d_n$ мм	$l$ мм	Цена за 1 шт, руб., без НДС ПЭ100 SDR17 (PN 10)
<b>110</b>	175	602,00
<b>160</b>	190	939,00
<b>200</b>	198	1 589,00
<b>225</b>	203	2 166,00
<b>250</b>	310	2 558,00
<b>280</b>	310	3 223,00
<b>315</b>	360	4 629,00
<b>355</b>	360	5 076,00
<b>400</b>	368	6 740,00
<b>450</b>	375	9 057,00
<b>500</b>	433	12 722,00
<b>560</b>	443	16 808,00
<b>630</b>	450	22 348,00
<b>710</b>	800	53 247,00
<b>800</b>	850	70 539,00
<b>900</b>	950	91 518,00
<b>1000</b>	950	118 689,00
<b>1200</b>	1100	180 466,00

### Отвод 15-30° сварной



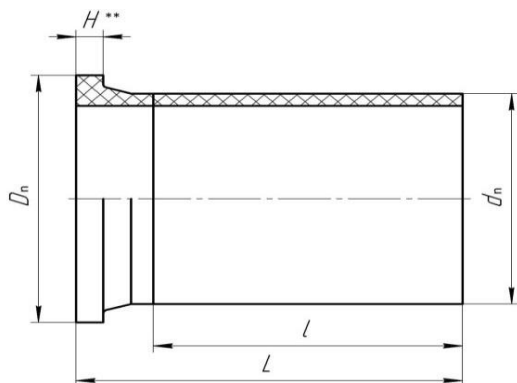
$d_n$ мм	$l$ мм	Цена за 1 шт, руб., без НДС ПЭ100 SDR17 (PN 10)
<b>110</b>	175	481,00
<b>160</b>	190	686,00
<b>200</b>	198	1 155,00
<b>225</b>	203	1 517,00
<b>250</b>	310	1 944,00
<b>280</b>	310	2 455,00
<b>315</b>	360	3 581,00
<b>355</b>	360	3 812,00
<b>400</b>	368	4 971,00
<b>450</b>	425	7 267,00
<b>500</b>	433	9 247,00
<b>560</b>	443	12 006,00
<b>630</b>	450	15 671,00
<b>710</b>	680	30 920,00
<b>800</b>	720	41 388,00
<b>900</b>	780	56 259,00
<b>1000</b>	830	74 015,00
<b>1200</b>	880	113 149,00

### Тройник сварной



$d_n$ мм	$l$ мм	Цена за 1 шт, руб., без НДС ПЭ100 SDR17 (PN 10)
<b>110</b>	315	963,00
<b>160</b>	390	1 372,00
<b>200</b>	450	2 419,00
<b>225</b>	488	3 286,00
<b>250</b>	625	3 862,00
<b>280</b>	670	5 115,00
<b>315</b>	773	7 519,00
<b>355</b>	833	8 362,00
<b>400</b>	900	11 205,00
<b>450</b>	975	15 144,00
<b>500</b>	1100	21 273,00
<b>560</b>	1700	46 106,00
<b>630</b>	1750	58 491,00
<b>710</b>	1850	76 900,00
<b>800</b>	1900	96 720,00
<b>900</b>	1950	121 132,00
<b>1000</b>	2150	164 037,00
<b>1200</b>	2300	238 852,00

### Втулка под фланец сварная удлиненная



$d_n$ мм	$l$ мм	Цена за 1 шт, руб., без НДС ПЭ100 SDR17 (PN 10)
<b>400</b>	600	6 649,00
<b>450</b>	600	10 143,00
<b>500</b>	600	10 360,00
<b>630</b>	600	15 180,00
<b>710</b>	1000	37 894,00
<b>800</b>	1000	48 977,00
<b>900</b>	1000	61 466,00
<b>1000</b>	1000	76 596,00
<b>1200</b>	1000	113 651,00