

NGA-PRO

Центробежные электронасосы с рабочим колесом открытого типа



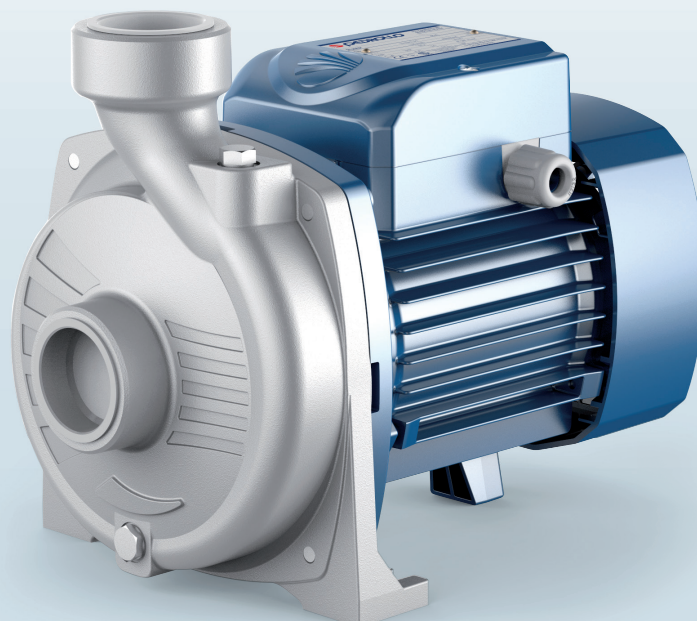
Чистая вода



В сельском хозяйстве



В промышленности



РАБОЧИЙ ДИАПАЗОН

- Производительность до **350 л/мин** (21 м³/ч)
- Напор до **20 м**

ЭКСПЛУАТАЦИОННЫЕ ОГРАНИЧЕНИЯ

- Манометрическая высота всасывания до **7 м**
- Температура жидкости от **-10 °C** до **+90 °C**
- Температура окружающей среды от **-10 °C** до **+40 °C**
- Максимальное давление в корпусе насоса **6 бар**
- Прохождение твердых частиц во взвешенном состоянии до **10 мм**
- Продолжительный режим работы электродвигателя **S1**

ИСПОЛНЕНИЕ И НОРМЫ БЕЗОПАСНОСТИ

EN 60335-1
IEC 60335-1
CEI 61-150

EN 60034-1
IEC 60034-1
CEI 2-3



РЕГЛАМЕНТ (ЕС) N. 547/2012

СЕРТИФИКАЦИЯ

Сертифицированная система менеджмента DNV
ISO 9001: Система менеджмента качества
ISO 14001: Экологический менеджмент



ОБЛАСТИ ПРИМЕНЕНИЯ И УСТАНОВКА

Рекомендуются для перекачивания воды и жидкостей, химически неагрессивных по отношению к конструкционным материалам насоса.

Конструкция открытого рабочего колеса позволяет перекачивать жидкости с **относительно высоким уровнем примесей** без риска его засорения. Все элементы насоса, контактирующие с перекачиваемой жидкостью, изготовлены **из нержавеющей стали AISI 316**. Благодаря этой характеристике насосы серии **NGA-PRO** применяются в частности в оборудовании для мойки овощей, фруктов, рыбы, моллюсков, в промышленных моечных установках и в системах циркуляции охлаждающих жидкостей.

Установка насоса должна производиться в закрытых помещениях или в местах, защищенных от непогоды.

ПАТЕНТЫ - МАРКИ - МОДЕЛИ

- Зарегистрированная ЕС модель n° 002098434

ИСПОЛНЕНИЕ ПО ЗАКАЗУ

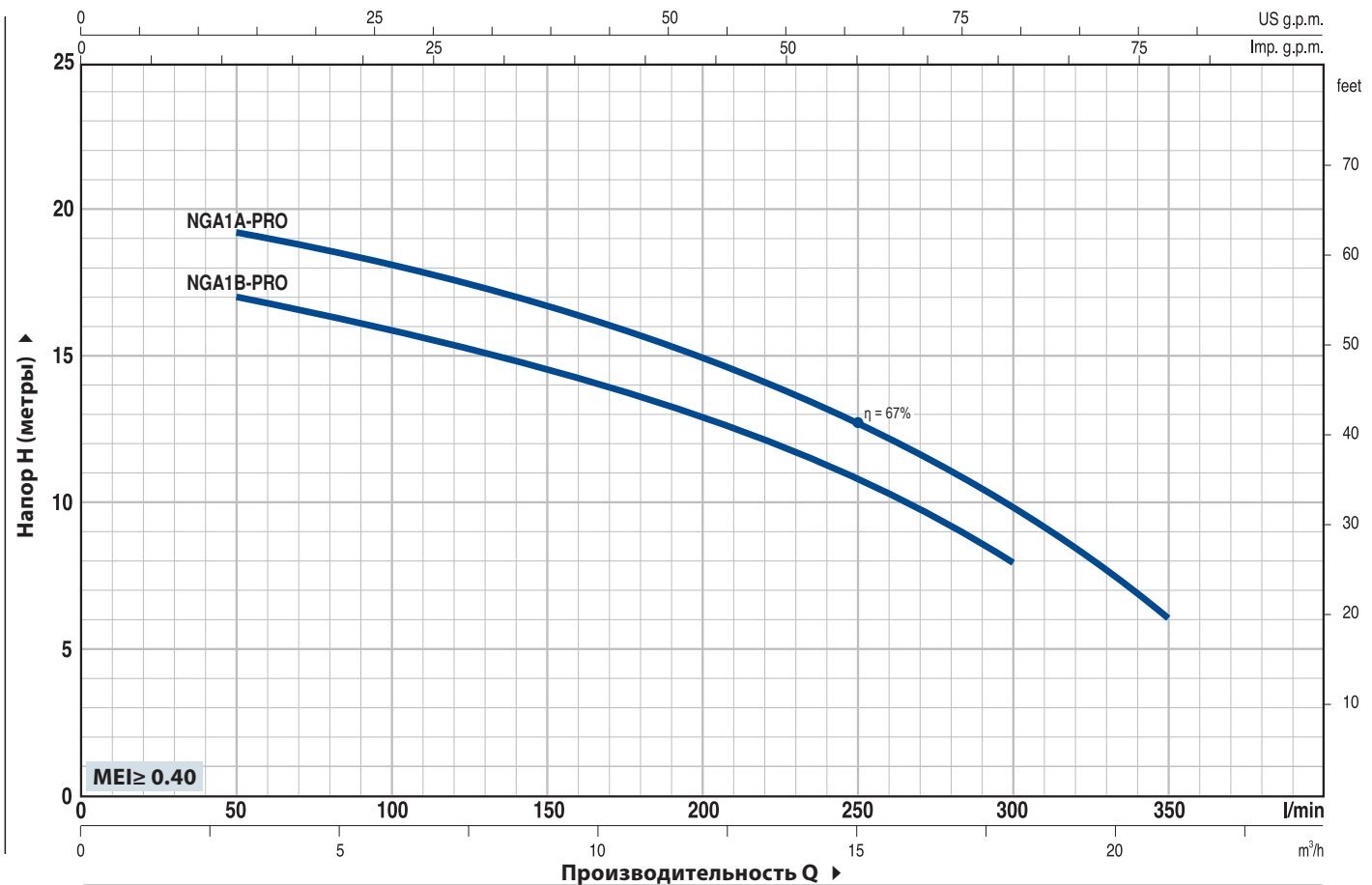
- Специальное механическое уплотнение
- Другие напряжения питания или частота 60 Гц

ГАРАНТИЯ

2 года в соответствии с нашими общими условиями продажи

РАБОЧИЕ ХАРАКТЕРИСТИКИ И ТЕХНИЧЕСКИЕ ДАННЫЕ

50 Гц n= 2900 об/мин HS= 0 м



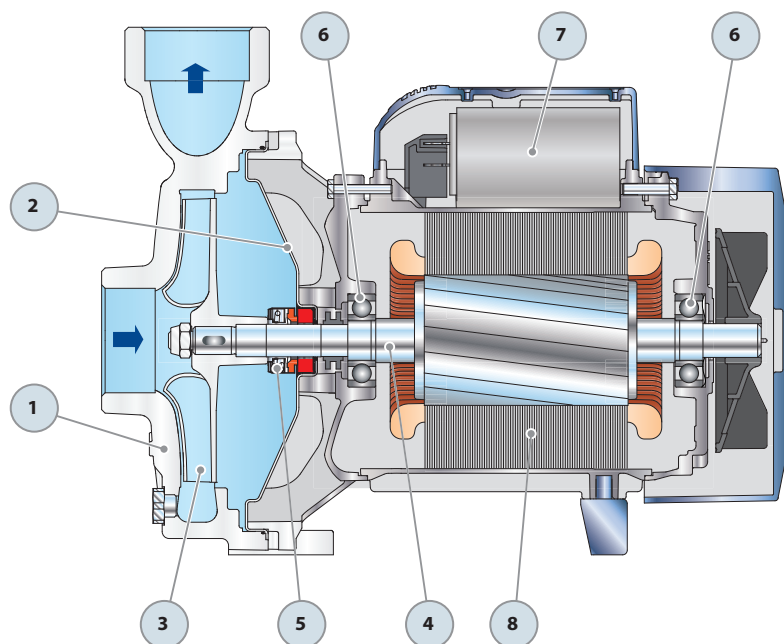
ТИП		МОЩНОСТЬ (P2)		Q	H метры							
Однофазный	Трёхфазный	кВт	л.с.		0	3	6	9	12	15	18	21
NGAm 1B - PRO	NGA 1B - PRO	0,55	0,75	0	50	100	150	200	250	300	350	
NGAm 1A - PRO	NGA 1A - PRO	0,75	1	18	17	16	14,5	13	10,5	8		
				20	19,5	18	16,5	15	12,5	10	6	

Q - Производительность H - Общий манометрический напор HS - Высота всасывания
Допустимое отклонение характеристик насосов соответствует классу 3B согласно EN ISO 9906.

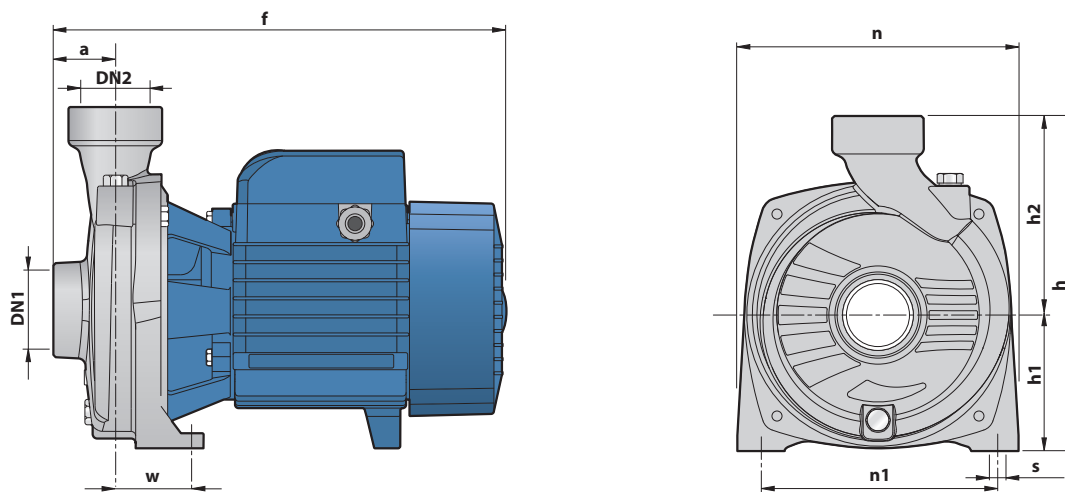
NGA-PRO

ПОЗ. КОМПОНЕНТ КОНСТРУКТИВНЫЕ ХАРАКТЕРИСТИКИ

1	КОРПУС НАСОСА	Нержавеющая сталь AISI 316, патрубки с резьбой согласно ISO 228/1					
2	ФЛАНЕЦ	Нержавеющая сталь AISI 316					
3	РАБОЧЕЕ КОЛЕСО	Рабочее колесо открытого типа, нержавеющая сталь AISI 316					
4	ВАЛ ДВИГАТЕЛЯ	Нержавеющая сталь AISI 316					
5	МЕХАНИЧЕСКОЕ УПЛОТНЕНИЕ	<i>Уплотнение</i>	<i>Вал</i>	<i>Материалы</i>			
		<i>Тип</i>	<i>Диаметр</i>	<i>Неподвижное кольцо</i>	<i>Вращающееся кольцо</i>	<i>Эластомер</i>	
		AR-14S	Ø 14 мм	Керамика	Графит	Витон	
6	ПОДШИПНИКИ	6203 ZZ / 6203 ZZ					
7	КОНДЕНСАТОР	<i>Электронасос</i>	<i>Емкость</i>				
		<i>Однофазный</i>	<i>(230 В или 240 В)</i>	<i>(110 В)</i>			
		NGAm 1B - PRO	16 µF - 450 В	60 µF - 300 В			
		NGAm 1A - PRO	20 µF - 450 В	60 µF - 300 В			
8	ЭЛЕКТРОДВИГАТЕЛЬ	NGAm - PRO: однофазный 230 В - 50 Гц с тепловой защитой, встроенной в обмотку. NGA - PRO: трехфазный 230/400 В - 50 Гц. ⇒ Электронасосы с трехфазным двигателем имеют высокую эффективность класса IE2 (IEC 60034-30) – Изоляция: класс F – Степень защиты: IP X4					



РАЗМЕРЫ И ВЕС



ТИП		ПАТРУБКИ		РАЗМЕРЫ, мм									кг	
Однофазный	Трехфазный	DN1	DN2	a	f	h	h1	h2	n	n1	w	s	1~	3~
NGAm 1B - PRO	NGA 1B - PRO	1½"	1½"	41	297	227	92	135	190	160	50	10	12,6	12,6
NGAm 1A - PRO	NGA 1A - PRO												12,7	12,6

ПОТРЕБЛЯЕМЫЙ ТОК

ТИП	НАПРЯЖЕНИЕ		
	230 В	240 В	110 В
NGAm 1B - PRO	5,6 А	5,3 А	11,2 А
NGAm 1A - PRO	6,2 А	6,0 А	12,0 А

ТИП	НАПРЯЖЕНИЕ					
	230 В	400 В	690 В	240 В	415 В	720 В
NGA 1B - PRO	3,3 А	1,9 А	1,1 А	3,2 А	1,8 А	1,1 А
NGA 1A - PRO	3,7 А	2,1 А	1,2 А	3,6 А	2,0 А	1,1 А