

ДВУХКАНАЛЬНЫЙ

- ✳ Электронасосы BC - это ДВУХКАНАЛЬНЫЕ насосы, специально разработанные и изготовленные с использованием самых передовых технологий компании Pedrollo, опирающейся на 50-летний опыт изготовления насосов.
- ✳ Насосы серии BC, изготовленные из нержавеющей стали и исключительно прочного, стойкого к истиранию, долговечного толстого чугуна, оснащены высокоэффективными рабочими колесами ДВУХКАНАЛЬНОГО типа для обеспечения высокой производительности. Поэтому они подходят для отвода грязных и сточных вод, сточных вод, воды с примесью твердых частиц, активного и гнилостного ила с твердыми частицами во взвешенном состоянии диаметром до 50 мм.
- ✳ Благодаря увеличенному размеру электродвигателя, вала и подшипников эти новые электронасосы BC гарантируют беспрецедентный срок службы, высокие гидравлические характеристики, низкие эксплуатационные расходы и простоту обслуживания. Прочная конструкция электродвигателя позволяет работать в непрерывном режиме, даже если он частично открыт.



ДИАПАЗОН ПРОИЗВОДИТЕЛЬНОСТИ

- Производительность до **2 300 л/мин** (138 м³/ч)
- Напор до **31 м**

ПРЕДЕЛЫ ПРИМЕНЕНИЯ

- Мах глубина погружения ниже уровня воды на **10 м** (при наличии достаточно длинного кабеля питания)
- Максимальная температура жидкости **+40 °C**
- Прохождение взвешенных твердых частиц:
 - до **Ø 35 мм** для BC 35
 - до **Ø 50 мм** для BC 50
- Мин. глубина погружения для непрерывной работы: **500 мм**

СТАНДАРТЫ КОНСТРУКЦИИ И БЕЗОПАСНОСТИ

- Длина силового кабеля **10 м**

УСТАНОВКА И ИСПОЛЬЗОВАНИЕ

Насосы серии BC, изготовленные из нержавеющей стали и исключительно прочного, стойкого к истиранию, долговечного толстостенного чугуна, оснащены **ДВУХКАНАЛЬНЫМ** рабочим колесом и поэтому подходят для откачивания грязных, сточных и сточных вод, а также смешанных вод, с гнилостным осадком. Насосы подходят для установки в канализации, туннелях, котлованах, каналах, подземных автостоянках и т. д.

ПАТЕНТЫ - ТОВАРНЫЕ ЗНАКИ - МОДЕЛИ

- Зарегистрированный образец в ЕС №003863158-0001

ВАРИАНТЫ ДОСТУПНЫ ПО ЗАПРОСУ

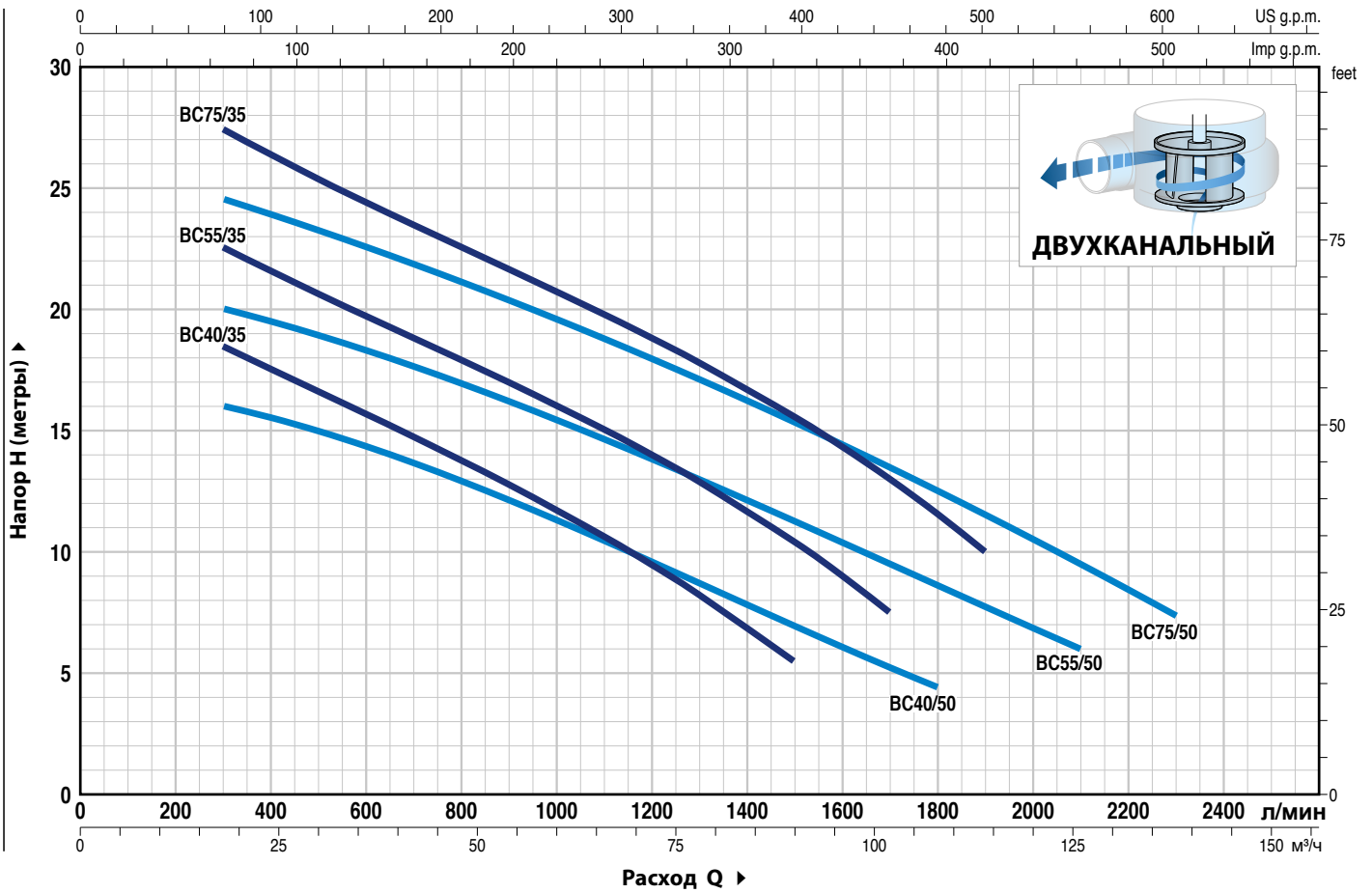
- Другое номинальное напряжение или частота 60 Гц

ГАРАНТИЯ

2 года в соответствии с нашими общими условиями продажи

ХАРАКТЕРИСТИКИ И РАБОЧИЕ ХАРАКТЕРИСТИКИ

50 Гц n = 2900 об/мин



ТИП	МОЩНОСТЬ (P ₂)		Q	H											
	кВт	НР		м ³ /час	0	18	30	42	54	66	78	90	102	114	
Трехфазный	кВт	НР	л/мин	0	300	500	700	900	1100	1300	1500	1700	1900		
BC 40/35	3	4	Н метры	21.4	18.5	16.6	14.7	12.8	10.6	8.2	5.5				
BC 55/35	4	5.5	Н метры	25.8	22.5	20.6	18.8	17	15	12.9	10.4	7.5			
BC 75/35	5.5	7.5	Н метры	31	27.5	25.4	23.5	21.6	19.8	17.8	15.6	13	10		

ТИП	МОЩНОСТЬ (P ₂)		Q	H											
	кВт	НР		м ³ /час	0	18	30	45	60	75	90	108	126	138	
Трехфазный	кВт	НР	л/мин	0	300	500	750	1000	1250	1500	1800	2100	2300		
BC 40/50	3	4	Н метры	16.5	16	14.8	13.1	11.1	9	6.8	4.5				
BC 55/50	4	5.5	Н метры	21.5	20	19.1	17.5	15.6	13.5	11.3	8.7	6			
BC 75/50	5.5	7.5	Н метры	26.5	24.5	23.2	21.5	19.6	17.5	15.3	12.4	9.4	7.5		

Q = Расход H = Общий манометрический напор

Допуск характеристических кривых в соответствии с EN ISO 9906, класс 3B.

ПОЗ. КОМПОНЕНТ

КОНСТРУКТИВНЫЕ ХАРАКТЕРИСТИКИ

1 **КОРПУС НАСОСА** Чугун с катафорезной обработкой, с фланцевым и резьбовым отверстием в соответствии с ISO 228/1

2 **РАБОЧЕЕ КОЛЕСО** ДВУХКАНАЛЬНОГО типа, чугун с катафорезной обработкой

3 **КОРПУС ДВИГАТЕЛЯ** Нержавеющая сталь AISI 304

4 **КРЫШКА ДВИГАТЕЛЯ** Чугун с катафорезной обработкой

5 **ВАЛ ДВИГАТЕЛЯ** Нержавеющая сталь AISI 431

6 ДВОЙНОЕ ТОРЦЕВОЕ УПЛОТНЕНИЕ, РАЗДЕЛЕННЫХ МАСЛЯНОЙ КАМЕРОЙ

Уплотнение Тип	Вал Диаметр	Позиция	Материал		
			Неподвижное кольцо	Вращающееся кольцо	Эластомер
AR-27	Ø 27 мм	Со сторона двигателя	Карбид кремния	Графит	NBR
AR-25	Ø 25 мм	Со сторона насоса	Карбид кремния	Карбид кремния	NBR

7 **ПОДШИПНИК** 6306 ZZ C3 / 6304 ZZ C3

8 ЭЛЕКТРОДВИГАТЕЛЬ

трехфазный 400 В - 50 Гц

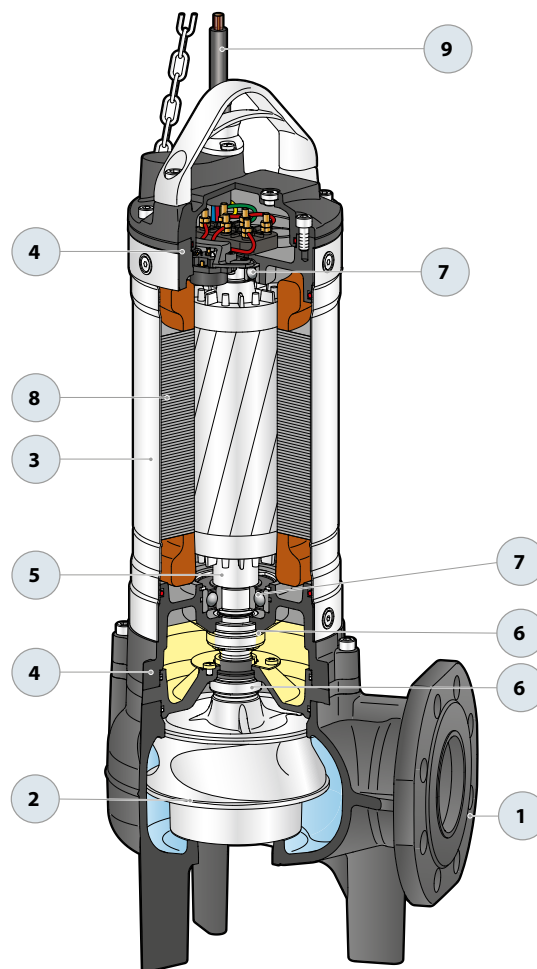
с автоматически сбрасываемой тепловой защитой двигателя, встроенной в двигатель (ТРЕХФАЗНЫЙ)

- Изоляция: класс F
- Защита: IP X8

9 СИЛОВОЙ КАБЕЛЬ

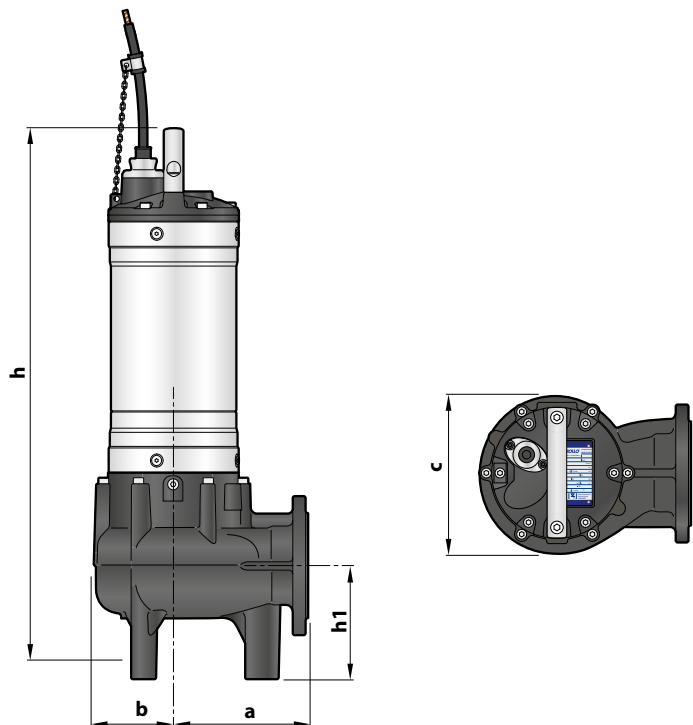
Тип "H07 RN-F"

Стандартная длина 10 метров

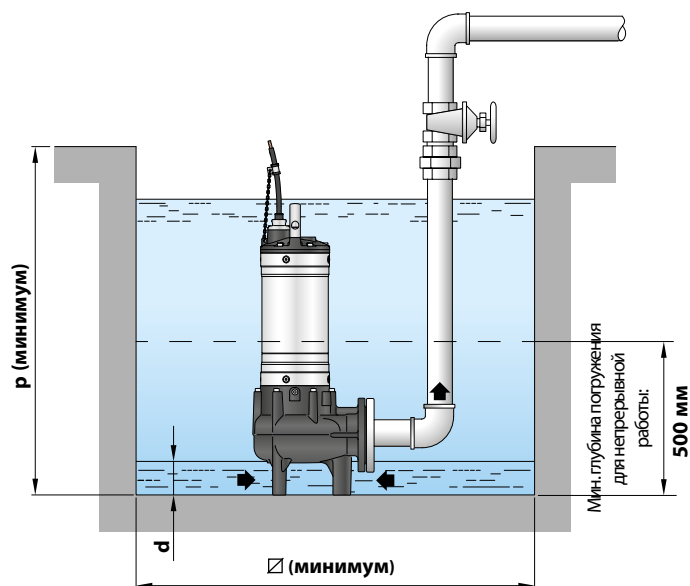


BC 35 - 50

РАЗМЕРЫ И ВЕС



Типовая установка



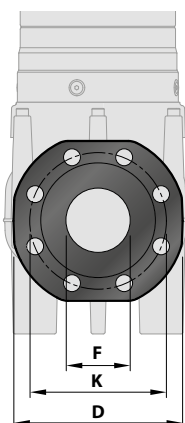
ТИП	Прохождение тв. частиц мм	РАЗМЕРЫ мм								3~
		a	b	c	h	h1	d	p	∅	
BC 40/35	∅ 35 мм	170	113	225	595	100	40	800	500	56.0
BC 55/35					635					
BC 75/35					665					
BC 40/50	∅ 50 мм	178	107	210	655	150	85	800	500	58.5
BC 55/50					695					
BC 75/50					725					

НАПОРНЫЙ ФЛАНЦ

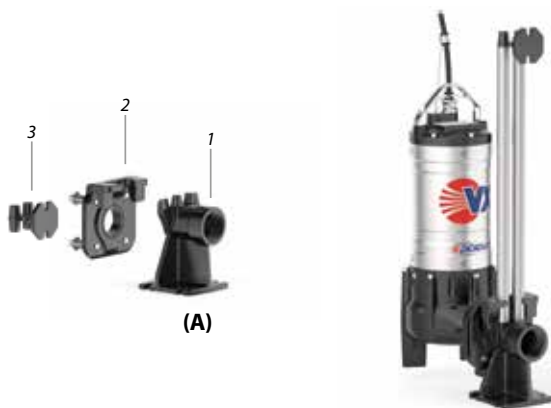
ТИП	ФЛАНЦ DN	F	K мм	D мм	Отверстия	
					Кол-во	∅ (мм)
BC 40/35	65 (PN10)	2½"	145	185	4	18
BC 55/35						
BC 75/35						
BC 40/50	80 (PN10)	3"	160	200	8	18
BC 55/50						
BC 75/50						

ПОТРЕБЛЯЕМЫЙ ТОК

ТИП	НАПРЯЖЕНИЕ
Трехфазный	400 В
BC 40/35	6.2 А
BC 55/35	8.3 А
BC 75/35	13.5 А
BC 40/50	7.0 А
BC 55/50	9.0 А
BC 75/50	13.5 А



Комплет автоматической трубной муфты VX 40-50 – 65 – BC35

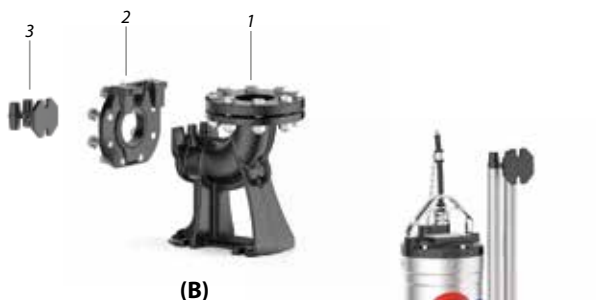


(A) ГОРИЗОНТАЛЬНАЯ ВЕРСИЯ ПОДАЧИ С НАПРАВЛЯЮЩИМИ ТРУБКАМИ ¾"

Для VX/40	Code ASSPVX40	DN 2"
Для VX /50	Code ASSPVX50	DN 2"

Комплект, включает:

1. соединение опоры;
2. направляющая скольжения с винтами и уплотнениями;
3. опора для направляющих трубок.



(B) ВЕРСИЯ С ВЕРТИКАЛЬНОЙ ПОДАЧЕЙ С НАПРАВЛЯЮЩИМИ ТРУБКАМИ ¾"

Для VX /40	Code ASSPVX40V	DN 2½"
Для VX /50	Code ASSPVX503V	DN 2½"
Для VX /65, BC /35	Code ASSPVX653V	DN 3"
Для BC /50	Code ASSVXCF071V	DN 3"

Kit comprising:

1. опорное соединение в комплекте со встречным фланцем;
2. направляющая скольжения с винтами и уплотнениями;
3. опора для направляющих трубок.



(C) ВЕРСИЯ С ВЕРТИКАЛЬНОЙ ПОДАЧЕЙ С 2"НАПРАВЛЯЮЩИМИ ТРУБКАМИ

For VX /50	Code ASSPVX50V	DN 3"
For VX /65, BC /35	Code ASSPVX65V	DN 3"
For VX /80, BC /50	Code ASSVXCF0705V	DN 3"

Kit comprising:

1. опорное соединение в комплекте со встречным фланцем;
2. направляющая скольжения с винтами и уплотнениями;
3. опора для направляющих трубок.

АКСЕССУАРЫ (заказывается отдельно)

НАПРАВЛЯЮЩАЯ СКОЛЬЖЕНИЯ (заказывается отдельно)

Для VX /40 с направляющими трубками Ø ¾"	Code ASSFL011
Для VX /50 с направляющими трубками Ø ¾"	Code ASSFL009
Для VX /65, BC /35 с направляющими трубками Ø ¾"	Code ASSFL010
Для BC /50 с направляющими трубками Ø ¾"	Code ASSFL0018
Для VX /50 с направляющими трубками Ø 2"	Code ASSFL050
Для VX /65, BC /35 с направляющими трубками Ø 2"	Code ASSFL065
Для VX /80, BC /50 с направляющими трубками Ø 2"	Code ASSFL072

- Complete with screws and seals

ПРОМЕЖУТОЧНАЯ ОПОРА (заказывается отдельно)

Для направляющих трубок Ø ¾"	Code 859SV340INTFA
Для направляющих трубок Ø 2"	Code 859SV349INTFA

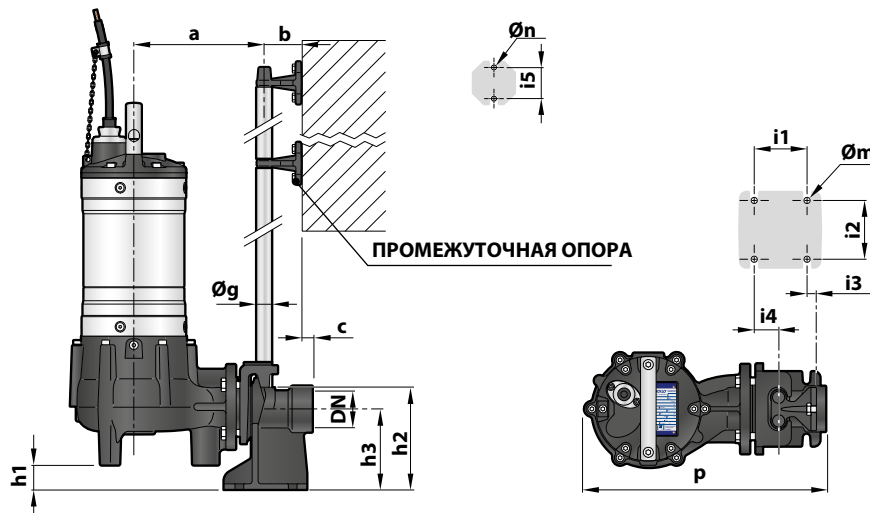
НАПРАВЛЯЮЩИЕ ТРУБЫ (нержавеющая сталь AISI 304)

Направляющие трубы Ø ¾"	Code 54SARTG005
Направляющие трубы Ø 2"	Code 54SARTG006

- Для обеспечения устойчивости установите промежуточную опору:
 - каждые 2 метра с направляющими трубками ¾" (обязательно);
 - каждые 3 метра с 2-дюймовыми направляющими трубками (рекомендуется).
- Максимальная длина трубчатой доски: 6 метров

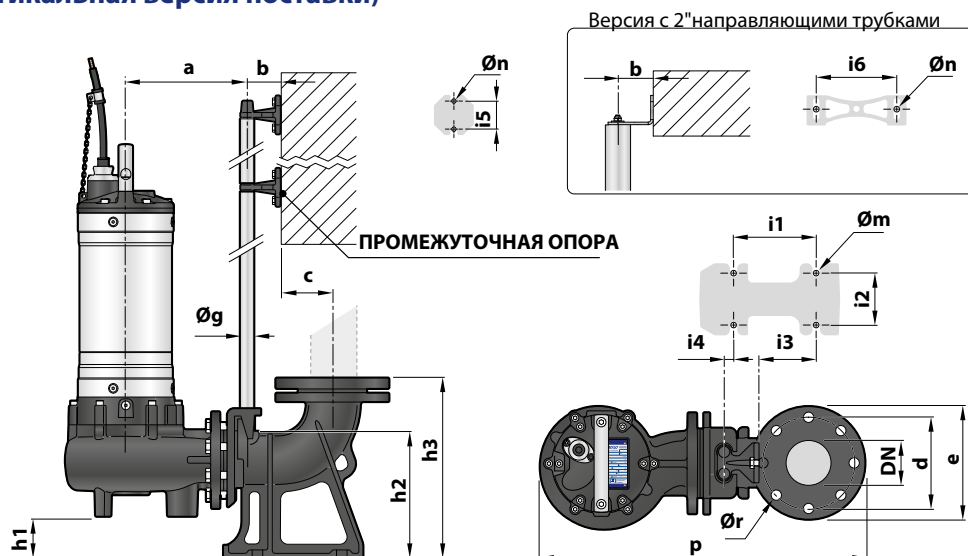


РАЗМЕРЫ (горизонтальный вариант поставки)



ТИП	Прохождение тв. частиц мм	Патрубок DN	РАЗМЕРЫ мм														
			a	b	c	p	h1	h2	h3	i1	i2	i3	i4	i5	Øg	Øm	Øn
VX /50	Ø 50	2"	214	61	17	400	30	165	130	85	94	16	40	50	¾"	12	11

РАЗМЕРЫ (вертикальная версия поставки)



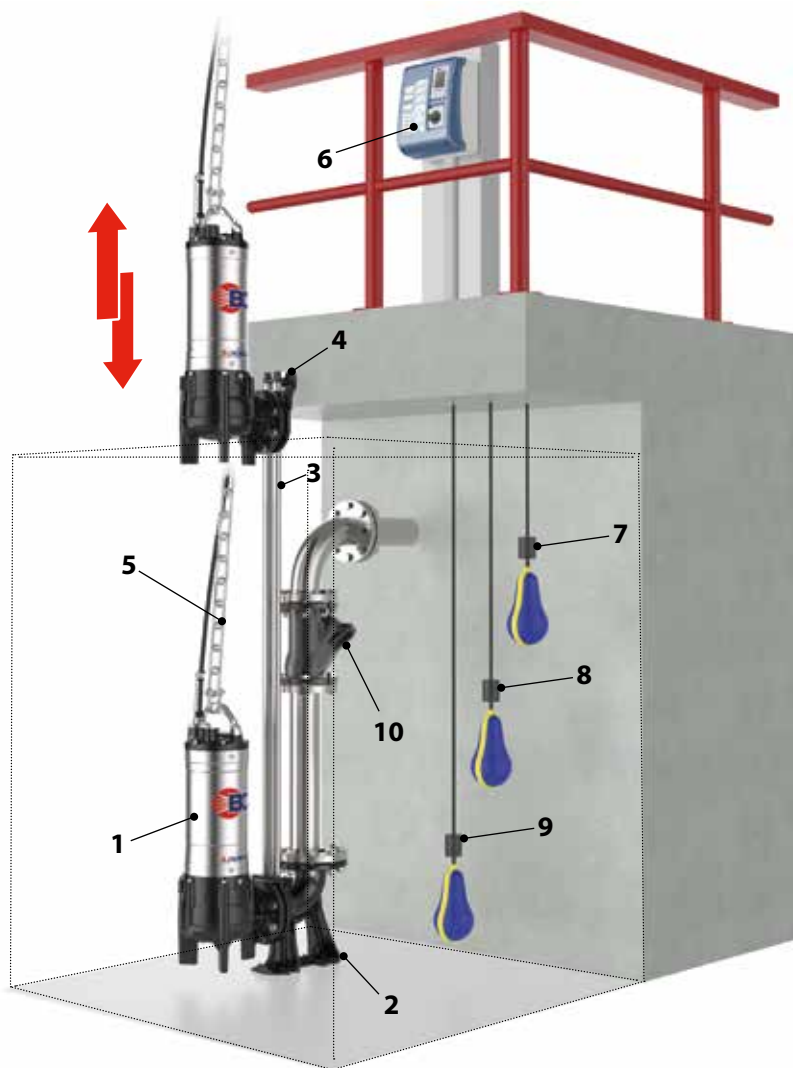
Версия с направляющими трубками ¾"

ТИП	Прохождение тв. частиц мм	Патрубок DN	РАЗМЕРЫ мм																	
			a	b	c	d	e	p	h1	h2	h3	i1	i2	i3	i4	i5	Øg	Øm	Øn	Ør
VX /50	Ø 50	2½"	211	61	52	125	165	506	28	164	216	120	72	62	3	50	¾"	14	11	18
VX /65	Ø 65	3"	213		537	48														
BC /35	Ø 35		231		69	150	190	550	69	216	280	130	112	84	15					
BC /50	Ø 50		222		553	19														

Версия с 2" направляющими трубками

ТИП	Прохождение тв. частиц мм	Патрубок DN	РАЗМЕРЫ мм																		
			a	b	c	d	e	p	h1	h2	h3	i1	i2	i3	i4	i5	i6	Øg	Øm	Øn	Ør
VX /50	Ø 50	3"	319	86	95	160	200	706	107	264	392	250	150	34	-	80	186	2"	22	13.5	18
VX /65	Ø 65							697	86												
VX /80	Ø 80		328					714	57												
BC /35	Ø 35		319					710	107												
BC /50	Ø 50		328					714	57												

СТАНДАРТНАЯ УСТАНОВКА



1. Электронасос
2. Опорное колено
3. Направляющие трубы
4. Опора для направляющих труб
5. Подъемная цепь
6. Пульт управления
7. Сигнальный поплавковый выключатель
8. Пусковой поплавковый выключатель
9. Поплавковый выключатель остановки
10. Обратный клапан