


Elettropompe sommergibili

► Alte portate

 Acque luride

 Uso civile

 Uso industriale



CAMPO DELLE PRESTAZIONI

- Portata fino a **5000 l/min** (300 m³/h)
- Prevalenza fino a **22 m**

LIMITI D'IMPIEGO

- Profondità d'impiego sotto il livello dell'acqua fino a **10 m** (con cavo di alimentazione di lunghezza adeguata)
- Temperatura del liquido fino a **+40 °C**
- Passaggio corpi solidi in sospensione fino a **Ø 80 mm**
- Per servizio continuo l'elettropompa non deve emergere per più di **290 mm**

ESECUZIONE E NORME DI SICUREZZA

- Cavo di alimentazione di lunghezza **10 m**

EN 60335-1
IEC 60335-1
CEI 61-150

EN 60034-1
IEC 60034-1
CEI 2-3



CERTIFICAZIONI

Azienda con sistema di gestione certificato DNV
ISO 9001: QUALITÀ



UTILIZZI E INSTALLAZIONI

Le elettropompe della serie **MC4**, costruite in ghisa di notevole spessore, eccezionale robustezza, resistenza all'abrasione e durata nel tempo, sono equipaggiate con girante BICANALE che consente il drenaggio di liquidi con presenza di corpi solidi in sospensione, a fibra corta. Sono quindi indicate per il convogliamento di **acque di scarico e fognarie, acque di rifiuto, acque miste a fango, acque freatiche e acque di superficie** per applicazioni in condomini, edifici pubblici, industrie, autosilo, parcheggi sotterranei, aree di lavaggio, ecc.

BREVETTI - MARCHI - MODELLI

- Modello comunitario registrato n° 003863158-0004

ESECUZIONI A RICHIESTA

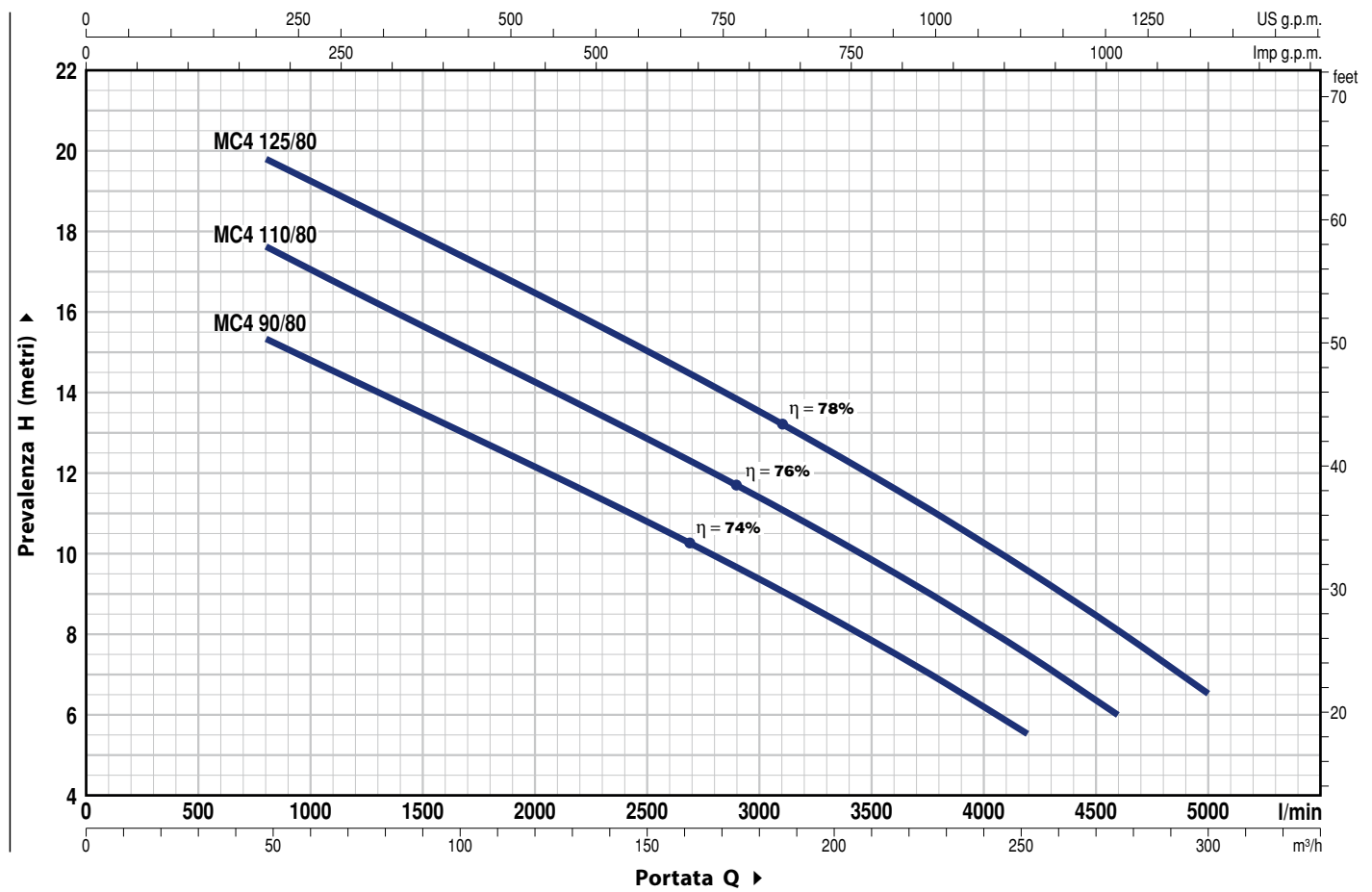
- Altre tensioni o frequenza 60 Hz

GARANZIA

2 anni secondo le nostre condizioni generali di vendita

CURVE E DATI DI PRESTAZIONE

50 Hz n= 1450 min⁻¹



TIPO Trifase	POTENZA (P ₂)		Q	Portata Q														
	kW	HP		m ³ /h	0	48	60	90	120	150	180	210	240	252	276	300		
			H metri	0	800	1000	1500	2000	2500	3000	3500	4000	4200	4600	5000			
MC4 90/80	6.7	9		17.5	15.3	14.8	13.4	12.1	10.8	9.3	7.8	6.2	5.5					
MC4 110/80	8	11		20	17.6	17	15.6	14.2	12.8	11.4	9.8	8.2	7.5	6				
MC4 125/80	9.2	12.5		22	19.8	19.2	17.8	16.4	15	13.5	11.9	10.2	9.5	8.1	6.5			

Q = Portata H = Prevalenza manometrica totale

Tolleranza delle curve di prestazione secondo EN ISO 9906 Grado 3B.

POS. COMPONENTE CARATTERISTICHE COSTRUTTIVE

1	CORPO POMPA	Ghisa
2	GIRANTE	Di tipo BICANALE in ghisa
3	PORTAMOTORE	Ghisa
4	COPERCHIO MOTORE	Ghisa
5	ALBERO MOTORE	Acciaio inox AISI 431

6 DOPPIA TENUTA MECCANICA SULL'ALBERO CON CAMERA D'OLIO INTERPOSTA

Tenuta Tipo	Albero Diametro	Posizione	Materiali		
			Anello fisso	Anello rotante	Elastomero
AR-35	Ø 35 mm	Lato motore	Ceramica	Grafite	NBR
MG1-40	Ø 40 mm	Lato pompa	Carburo di silicio	Carburo di silicio	NBR

7	CUSCINETTI	6308 2RS-C3 / 3308A 2RS-C3
---	-------------------	----------------------------

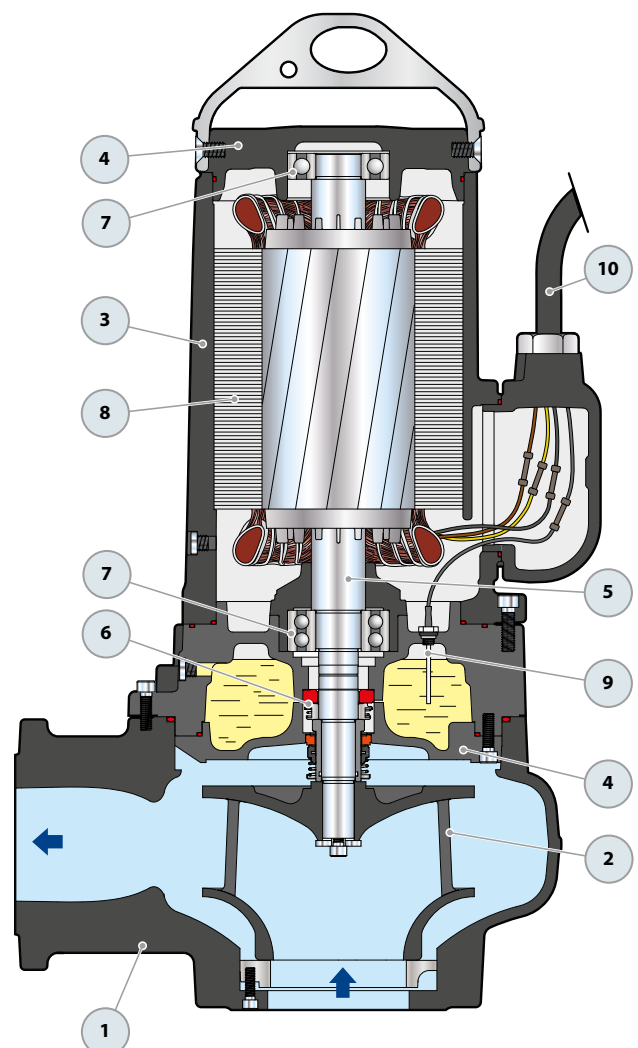
8 MOTORE ELETTRICO

- Trifase 400 V - 50 Hz
con termico incorporato nell'avvolgimento da collegare al quadro elettrico
- Isolamento: classe F
- Protezione: IP X8

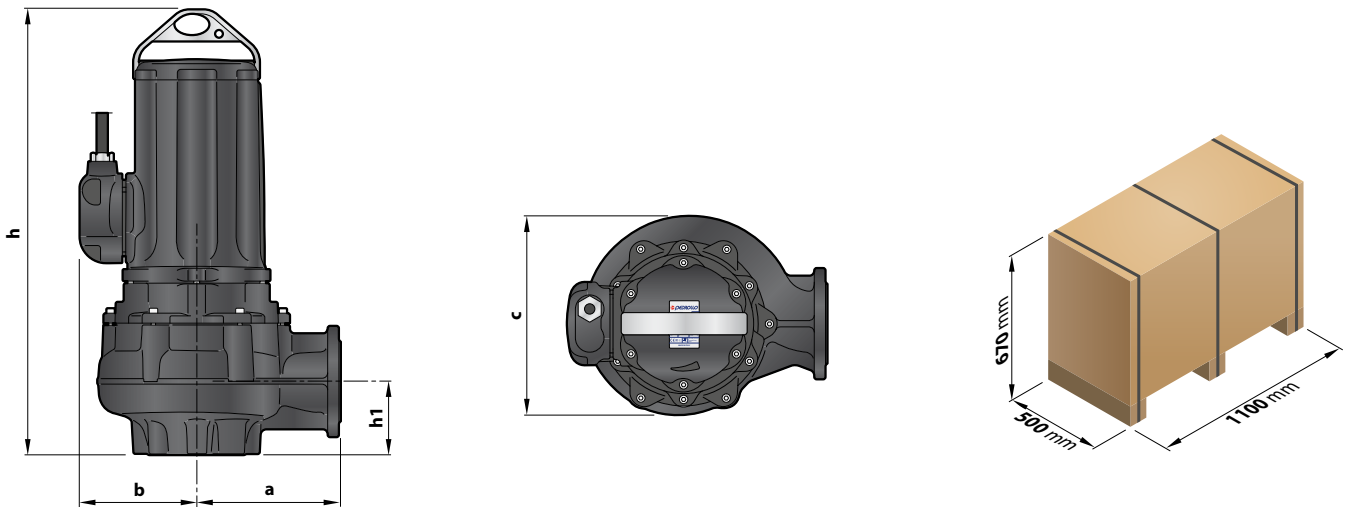
9 SONDA RILEVAMENTO PRESENZA ACQUA IN CAMERA D'OLIO

10 CAVO DI ALIMENTAZIONE

Di tipo "H07 RN-F"
Lunghezza standard 10 metri

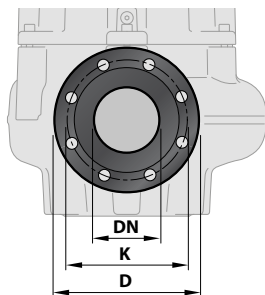


DIMENSIONI E PESI



TIPO	Passaggio corpi solidi	DIMENSIONI mm					kg
		a	b	c	h	h1	
Trifase	Ø 80						3~
MC4 90/80							219
MC4 110/80		285	232	395	870	145	220
MC4 125/80							230

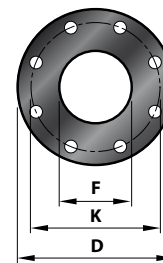
FLANGIA DELLA BOCCA



TIPO	FLANGIA	K	D	FORI	
				N°	Ø (mm)
Trifase	DN	mm	mm		
MC4 90/80	100			8	18
MC4 110/80	(PN10)	180	220		
MC4 125/80					

CONTROFLANGIA

(ORDINABILE A PARTE)



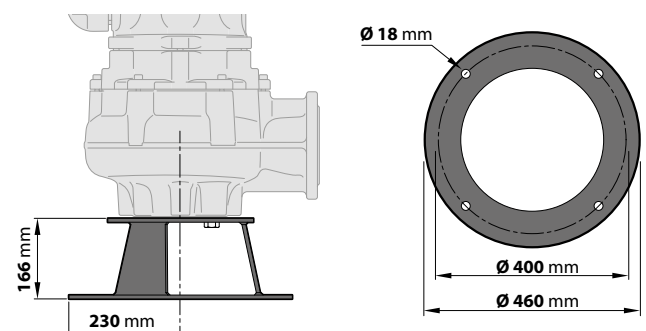
TIPO	FLANGIA	F	K	D	FORI	
					N°	Ø (mm)
Trifase	DN		mm	mm		
MC4 90/80		4"	180	220	8	18
MC4 110/80	100					
MC4 125/80						

ASSORBIMENTI

TIPO	TENSIONE
Trifase	400 V
MC4 90/80	14.5 A
MC4 110/80	17.5 A
MC4 125/80	18.5 A

BASAMENTO

(ORDINABILE A PARTE)



KIT PIEDE DI ACCOPPIAMENTO VXC4 – MC4



VERSIONE CON MANDATA VERTICALE E TUBI GUIDA DA 2"

Per VXC4, MC4	Cod. ASSPVXC4V	DN 4"
----------------------	----------------	-------

Kit composto da:

- piede di accoppiamento completo di controflangia
- guida di scorrimento con viti e guarnizioni
- supporto per i tubi di guida

INSTALLAZIONE TIPICA

1. Elettropompa
2. Piede di accoppiamento
3. Tubi guida
4. Supporto superiore tubi guida
5. SUPPORTO INTERMEDIO tubi guida
6. Catena di sollevamento
7. Quadro elettrico
8. Galleggiante di arresto
9. Galleggiante di partenza
10. Galleggiante di partenza pompa supplementare
11. Galleggiante di allarme
12. Valvola di non ritorno
13. Zoccolo in cemento

GUIDA DI SCORRIMENTO (Ordinabile anche separatamente)

Per VXC4, MC4	Cod. ASSFL100
----------------------	---------------

Completa di viti e guarnizioni

● SUPPORTO INTERMEDIO (Ordinabile a parte)

Cod. 859SV349INTFA	Per tubi guida Ø 2"
--------------------	---------------------

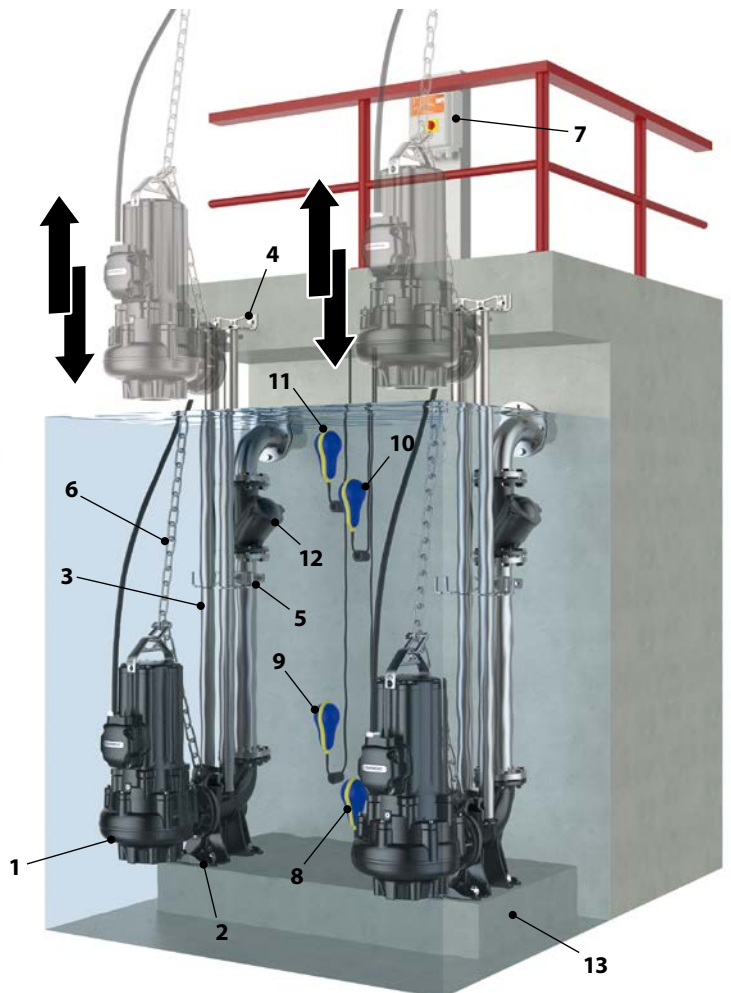
Per motivi di stabilità si consiglia di interporre il supporto intermedio ogni 3 metri



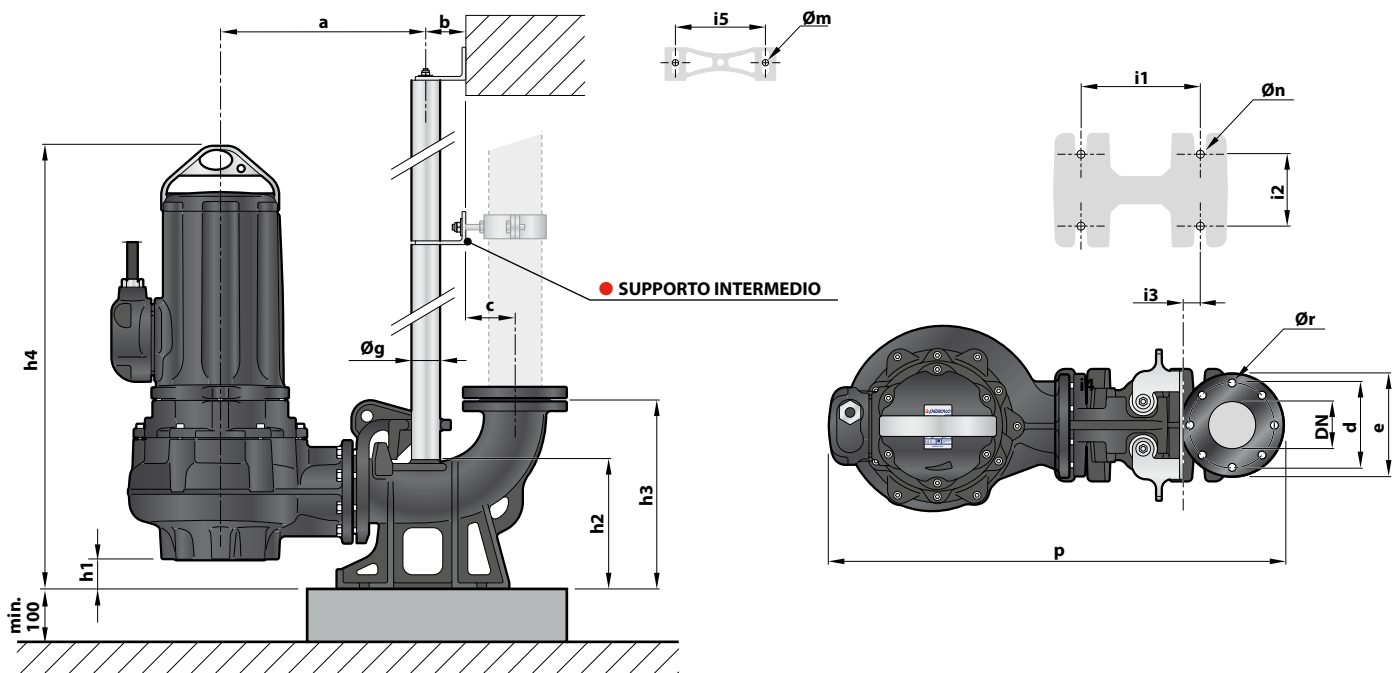
TUBO GUIDA (in acciaio inox AISI 304)

Cod. 54SARTG006	Ø 2"
-----------------	------

Lunghezza massima barra tubo: 6 metri



DIMENSIONI



TIPO	Passaggio corpi solidi mm	BOCCA DN	DIMENSIONI mm																		
			a	b	c	d	e	p	h1	h2	h3	h4	i1	i2	i3	i5	$\varnothing g$	$\varnothing m$	$\varnothing n$	$\varnothing r$	
Trifase																					
VXC4 /80	$\varnothing 80$	100	435	85.5	104.5	180	220	965	62	275	400	930	250	150	34	187	2"	13.5	22	18	
MC4 /80																					