



Чистая вода



В коммунальном секторе



В сельском хозяйстве



В промышленности



РАБОЧИЙ ДИАПАЗОН

- Производительность до **900 л/мин** (54 м³/ч)
- Напор до **79 м**

ЭКСПЛУАТАЦИОННЫЕ ОГРАНИЧЕНИЯ

- Манометрическая высота всасывания до **7 м**
- Температура жидкости от **-10 °C** до **+90 °C**
- Температура окружающей среды от **-10 °C** до **+40 °C**
- Максимальное давление в корпусе насоса **10 бар**
- Продолжительный режим работы электродвигателя **S1**

ИСПОЛНЕНИЕ И НОРМЫ БЕЗОПАСНОСТИ

EN 60335-1
IEC 60335-1
CEI 61-150

EN 60034-1
IEC 60034-1
CEI 2-3



РЕГЛАМЕНТ (ЕС) N. 547/2012

СЕРТИФИКАЦИЯ

Сертифицированная система менеджмента DNV
ISO 9001: Система менеджмента качества
ISO 14001: Экологический менеджмент



ОБЛАСТИ ПРИМЕНЕНИЯ И УСТАНОВКА

Рекомендуются для перекачивания чистой, без абразивных частиц, воды и жидкостей, химически неагрессивных по отношению к конструкционным материалам насоса.

Благодаря своей надёжности и простоте в эксплуатации, насосы находят широкое применение в коммунальном секторе, в сельском хозяйстве и в промышленности, а именно в системах водоснабжения, охлаждения, кондиционирования, орошения и т.д.

Установка насоса должна производиться в закрытых помещениях или в местах, защищенных от непогоды.

ПАТЕНТЫ - МАРКИ - МОДЕЛИ

- Зарегистрированная ЕС модель № 002098434 для CP 160, CP210
- Зарегистрированная итальянская модель № 72753 для CP 220, CP 230, CP250

ИСПОЛНЕНИЕ ПО ЗАКАЗУ

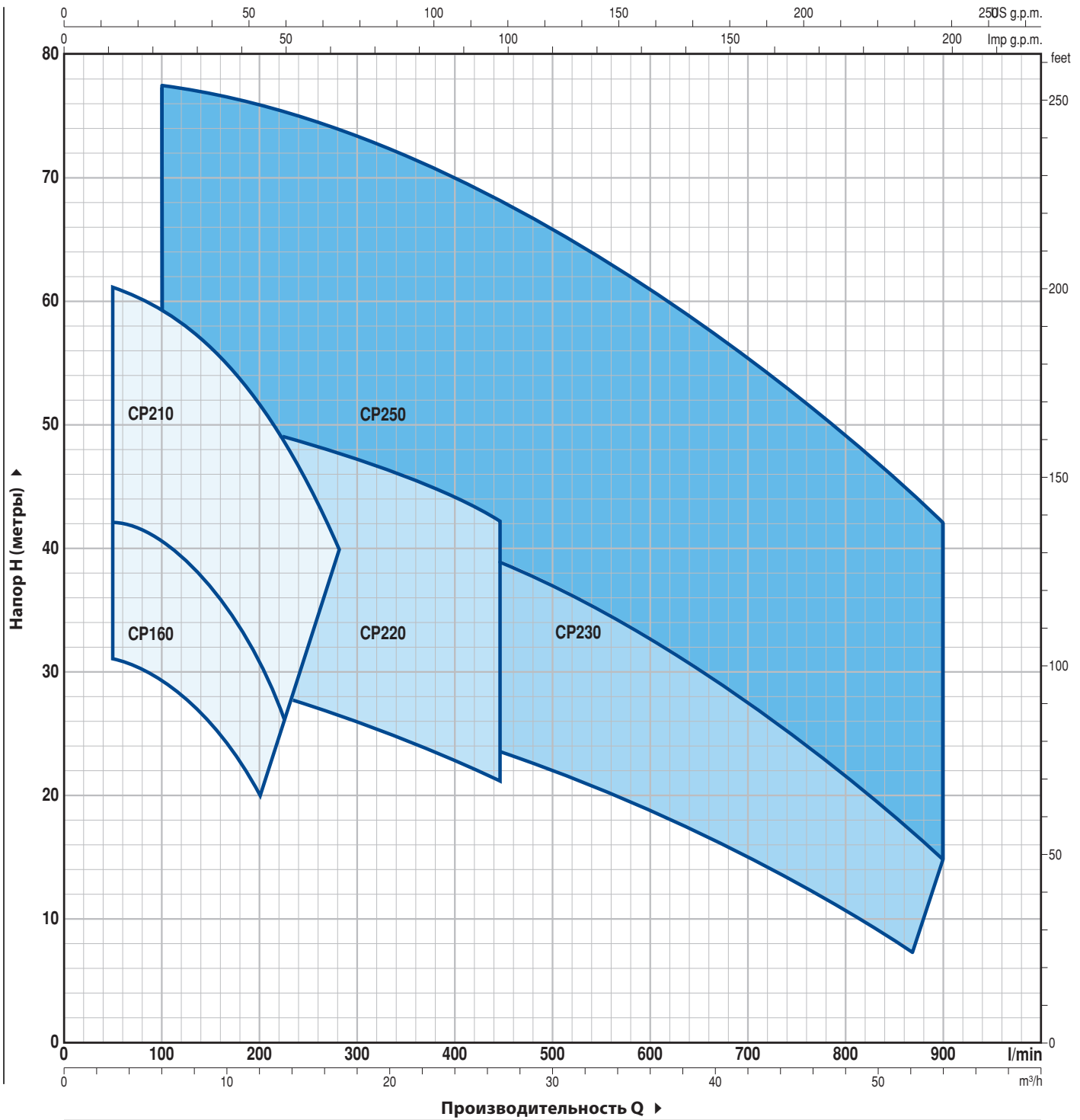
- Специальное механическое уплотнение
- Вал насоса из нержавеющей стали EN 10088-3 - 1.4401 (AISI 316) для CP 220, CP 230, CP250
- Другие напряжения питания или частота 60 Гц
- Степень защиты IP X5 для CP 160

ГАРАНТИЯ

2 года в соответствии с нашими общими условиями продажи

РАБОЧИЙ ДИАПАЗОН

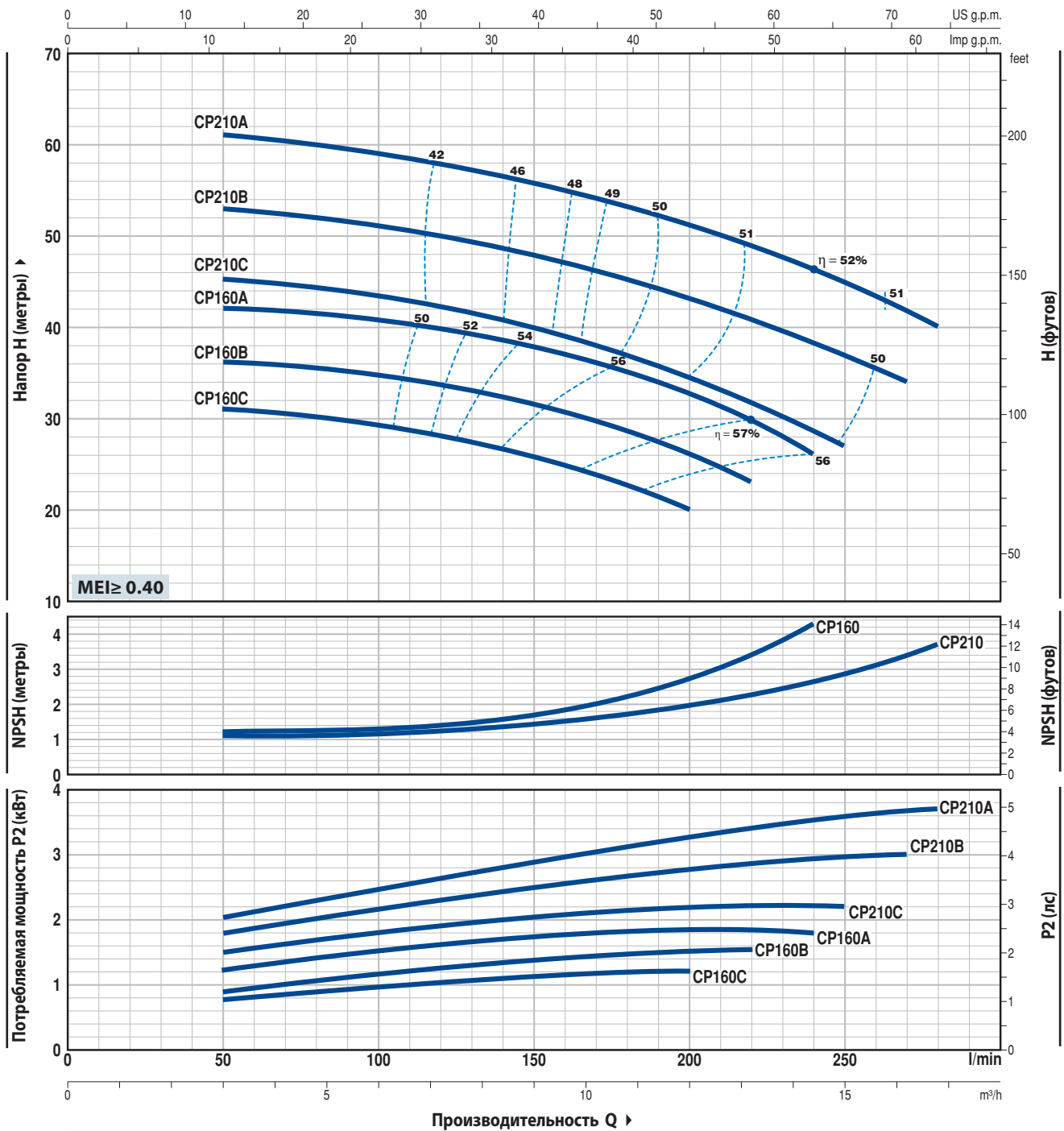
50 Гц n= 2900 об/мин HS= 0 м



CP 160-210

РАБОЧИЕ ХАРАКТЕРИСТИКИ И ТЕХНИЧЕСКИЕ ДАННЫЕ

50 Гц n = 2900 об/мин HS = 0 м



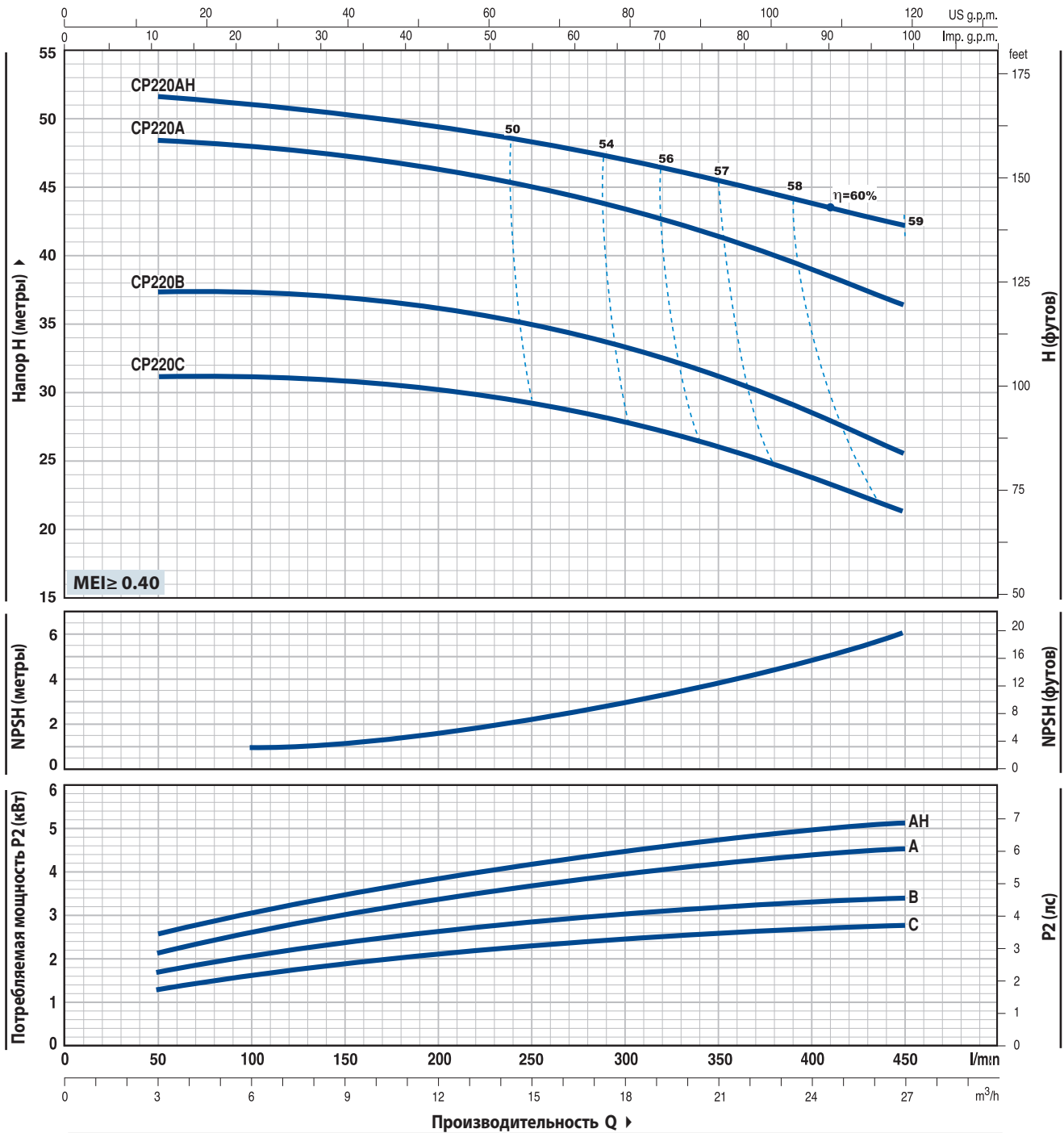
ТИП		МОЩНОСТЬ (P2)			Q	Q															
Однофазный	Трёхфазный	кВт	л.с.	▲		0	3	4,5	6	7,5	9	10,5	12	13,2	14,4	15	16,2	16,8			
					л/мин	0	50	75	100	125	150	175	200	220	240	250	270	280			
CPm 160C	CP 160C	1,1	1,5	IE2	H метры	32	31	30,5	29,5	28	26	23	20								
CPm 160B	CP 160B	1,5	2			37	36	35,5	34,5	33,5	31,5	29	26,5	23							
-	CP 160A	2,2	3	43		42	41,5	40,5	39,5	38	35,5	33	30	26							
CPm 210C	CP 210C	2,2	3	IE3		46	45,5	44,5	43,5	42	40	37,5	34,5	32	28,5	27					
-	CP 210B	3	4			54	53	52	51	49,5	48	45,5	43	40	38,5	37	34				
-	CP 210A	4	5,5			61	61	60	59	57,5	56	53,5	51	49	46,5	45	42	40			

Q - Производительность H - Общий манометрический напор HS - Высота всасывания Допустимое отклонение характеристик насосов соответствует классу 3B согласно EN ISO 9906.

▲ Класс эффективности трехфазного двигателя (IEC 60034-30)

РАБОЧИЕ ХАРАКТЕРИСТИКИ И ТЕХНИЧЕСКИЕ ДАННЫЕ

50 Гц n= 2900 об/мин HS= 0 м



ТИП		МОЩНОСТЬ (P2)		▲	Q	0	3	6	12	18	24	27
Однофазный	Трёхфазный	кВт	л.с.			0	50	100	200	300	400	450
CPm 220C	CP 220C	2,2	3	IE3	H метры	32	31,5	31	30	28	24	21
-	CP 220B	3	4			38	37,5	37	36	33,5	29	25
-	CP 220A	4	5,5			49	48,5	48	46	43,5	39,5	36
-	CP 220AH	5,5	7,5			52	51,5	51	49	47	44	42

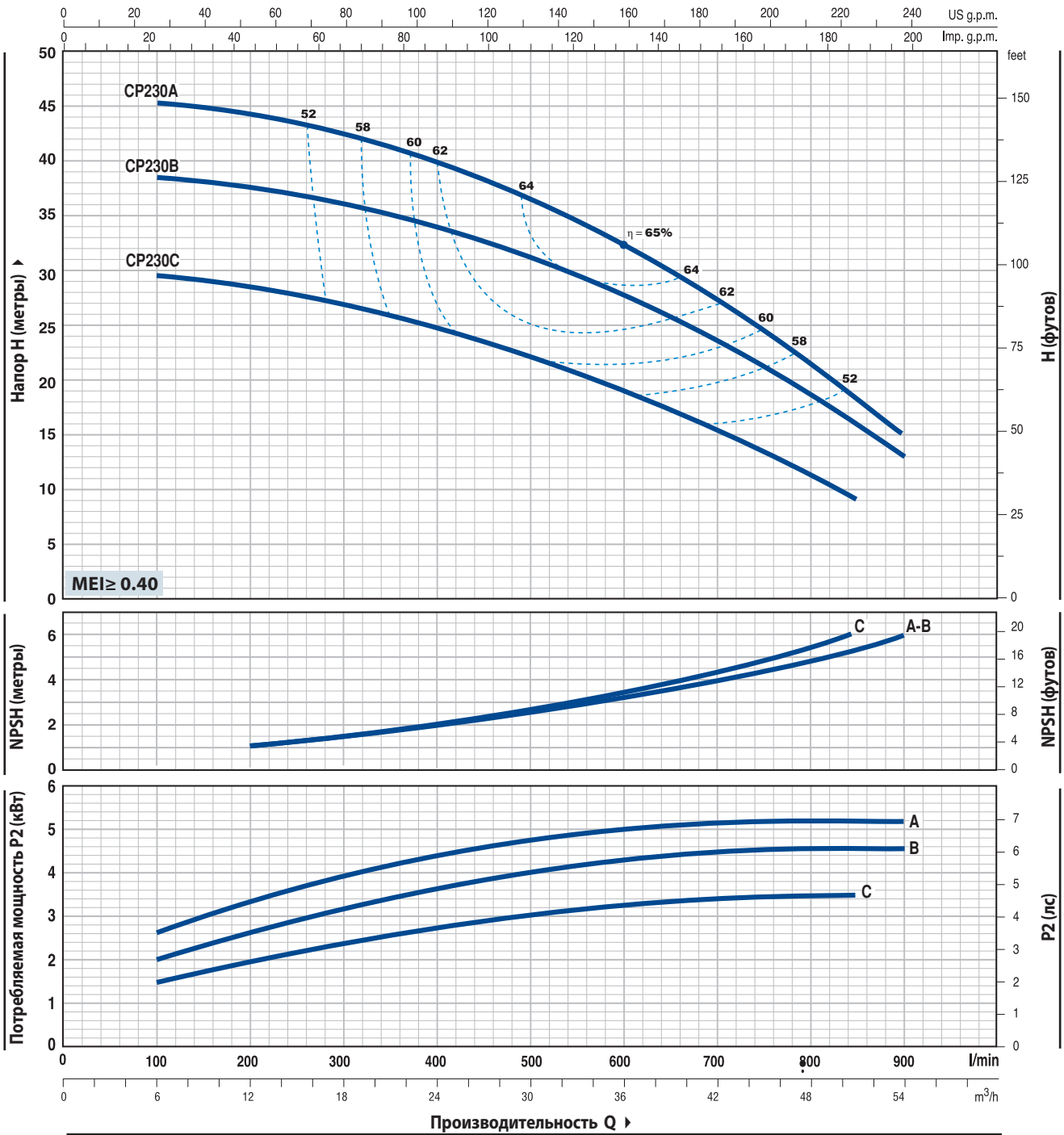
Q - Производительность H - Общий манометрический напор HS - Высота всасывания
 Допустимое отклонение характеристик насосов соответствует классу 3B согласно EN ISO 9906.

▲ Класс эффективности трехфазного двигателя (IEC 60034-30)

CP 230

РАБОЧИЕ ХАРАКТЕРИСТИКИ И ТЕХНИЧЕСКИЕ ДАННЫЕ

50 Гц n = 2900 об/мин HS = 0 м



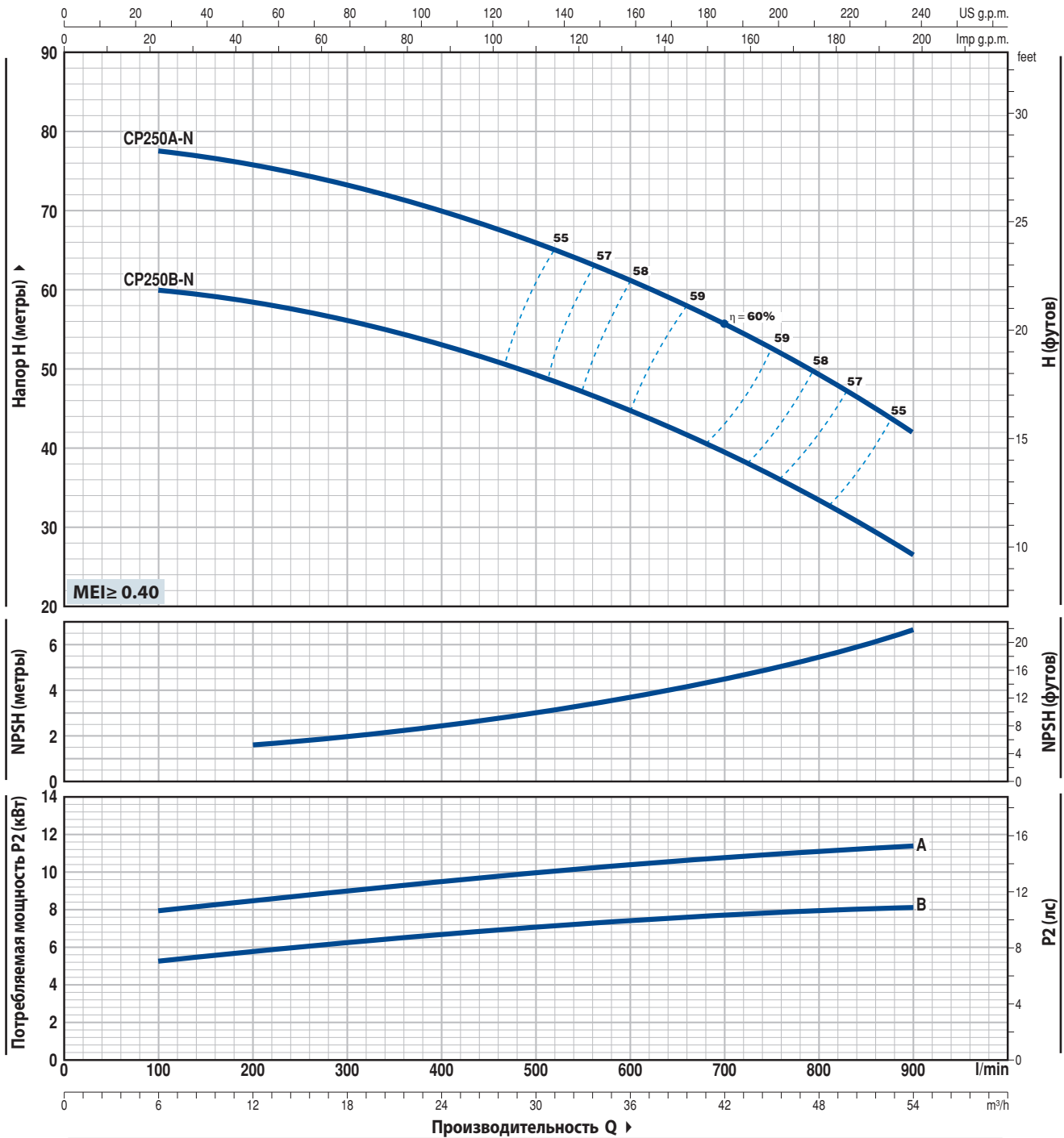
ТИП	МОЩНОСТЬ (P2)			Q	Q												
	кВт	л.с.	▲		0	6	12	18	24	30	36	42	48	51	54		
Трехфазный				л/мин	0	100	200	300	400	500	600	700	800	850	900		
CP 230C	3	4	IE3	Н метры	30	29,5	28,5	27	25	22	19,5	15,5	11,5	9			
CP 230B	4	5,5		39	38,5	38	36	34	31	28	24	18,5	15	13			
CP 230A	5,5	7,5		46	45,5	44,5	42	40	37	32,5	27,5	21,5	18	15			

Q - Производительность H - Общий манометрический напор HS - Высота всасывания Допустимое отклонение характеристик насосов соответствует классу 3B согласно EN ISO 9906.

▲ Класс эффективности трехфазного двигателя (IEC 60034-30)

РАБОЧИЕ ХАРАКТЕРИСТИКИ И ТЕХНИЧЕСКИЕ ДАННЫЕ

50 Гц n = 2900 об/мин HS = 0 м



ТИП	МОЩНОСТЬ (P2)			Q	0	6	12	18	24	30	36	42	48	54
	кВт	л.с.	▲		0	100	200	300	400	500	600	700	800	900
Трехфазный				л/мин										
CP 250B-N	7,5	10	IE3	метры	61	60	58	56	53	49	45	39,5	33,5	26,5
CP 250A-N	11	15		79	77,5	75,5	73	70	66	61,5	56	50	42	

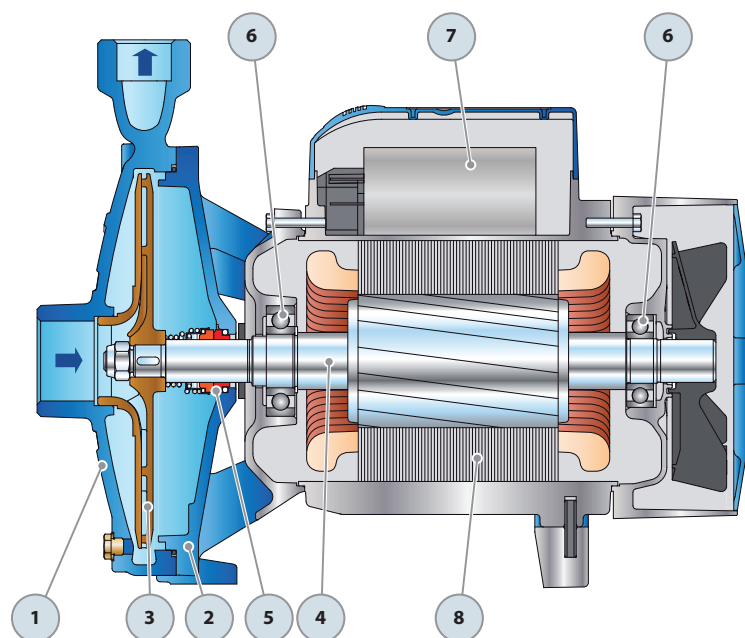
Q - Производительность H - Общий манометрический напор HS - Высота всасывания
 Допустимое отклонение характеристик насосов соответствует классу 3B согласно EN ISO 9906.

▲ Класс эффективности трехфазного двигателя (IEC 60034-30)

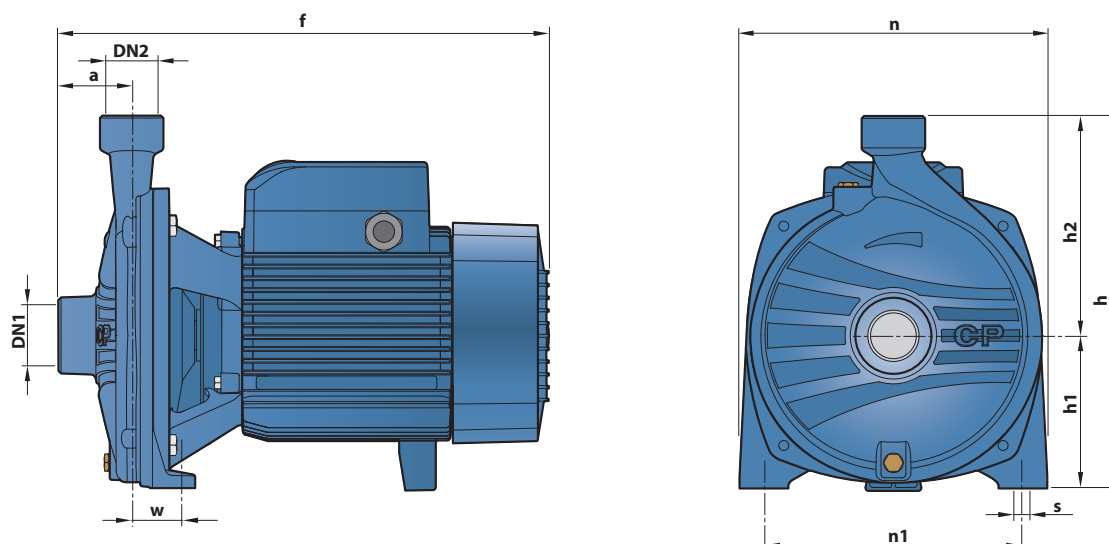
CP 160-210

ПОЗ. КОМПОНЕНТ КОНСТРУКТИВНЫЕ ХАРАКТЕРИСТИКИ

1	КОРПУС НАСОСА	Чугун, патрубки с резьбой согласно ISO 228/1					
2	КРЫШКА	Чугун					
3	РАБОЧЕЕ КОЛЕСО	Латунь					
4	ВАЛ ДВИГАТЕЛЯ	Нержавеющая сталь EN 10088-3 - 1.4104					
5	МЕХАНИЧЕСКОЕ УПЛОТНЕНИЕ	<i>Электронасос</i>	<i>Уплотнение</i>	<i>Вал</i>	<i>Материалы</i>		
		<i>Тип</i>	<i>Тип</i>	<i>Диаметр</i>	<i>Неподвижное кольцо</i>	<i>Вращающееся кольцо</i>	<i>Эластомер</i>
		CP 160	FN-18	Ø 18 мм	Графит	Керамика	NBR
CP 210	FN-24	Ø 24 мм	Графит	Керамика	NBR		
6	ПОДШИПНИКИ	<i>Электронасос</i>	<i>Тип</i>				
		CP 160	6204 ZZ / 6204 ZZ				
		CP 210	6206 ZZ - C3 / 6205 ZZ				
7	КОНДЕНСАТОР	<i>Электронасос</i>	<i>Емкость</i>				
		<i>Однофазный</i>	<i>(230 В или 240 В)</i>	<i>(110 В)</i>			
		CPm 160C	31.5 µF - 450 В	60 µF - 250 В			
		CPm 160B	45 µF - 450 В	80 µF - 250 В			
		CPm 210C	70 µF - 450 В	-			
8	ЭЛЕКТРОДВИГАТЕЛЬ	<p>CPm: однофазный 230 В - 50 Гц с тепловой защитой, встроенной в обмотку (до 1,5 кВт). CP: трехфазный 230/400 В - 50 Гц.</p> <p>⇒ Электронасосы с трехфазным двигателем имеют высокую эффективность класса IE2 до P2=1,1 кВт и IE3 от P2=1,5 кВт (IEC 60034-30)</p> <p>– Изоляция: класс F – Степень защиты: IP X4</p>					



РАЗМЕРЫ И ВЕС



ТИП		ПАТРУБКИ		РАЗМЕРЫ, мм									кг	
Однофазный	Трёхфазный	DN1	DN2	a	f	h	h1	h2	n	n1	w	s	1~	3~
CPm 160C	CP 160C	1½"	1"	54	373	260	110	150	207	165	44,5	11	19,7	17,7
CPm 160B	CP 160B												21,0	21,0
-	CP 160A												-	21,0
CPm 210C	CP 210C			60	402	305	125	180	252	210	39,5	11	26,0	27,5
-	CP 210B												-	30,0
-	CP 210A												-	32,0

ПОТРЕБЛЯЕМЫЙ ТОК

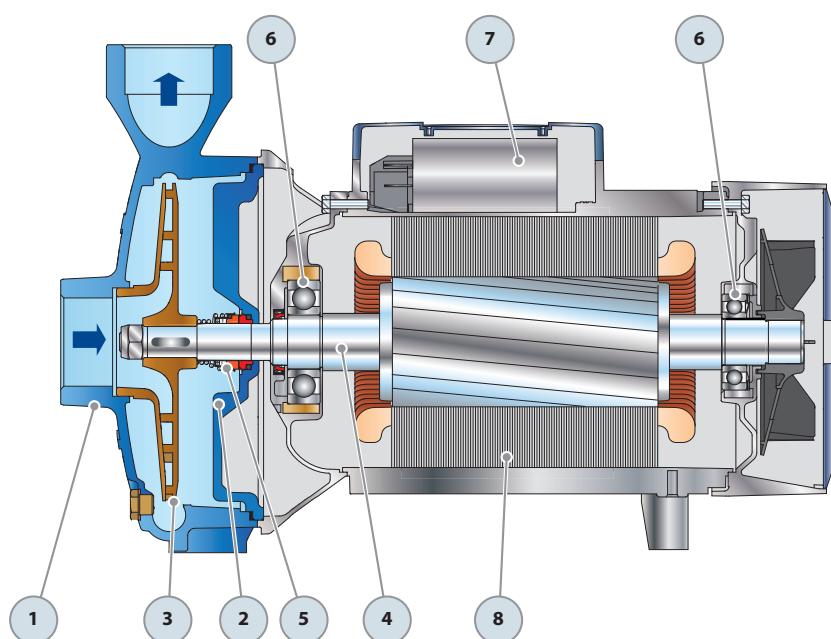
ТИП	НАПРЯЖЕНИЕ		
	230 В	240 В	110 В
CPm 160C	8,6 А	7,8 А	17,2 А
CPm 160B	10,3 А	9,8 А	20,6 А
CPm 210C	13,0 А	12,7 А	-

ТИП	НАПРЯЖЕНИЕ					
	230 В	400 В	690 В	240 В	415 В	720 В
CP 160C	5,7 А	3,3 А	1,9 А	5,2 А	3,0 А	1,7 А
CP 160B	7,3 А	4,2 А	2,4 А	6,7 А	3,9 А	2,3 А
CP 160A	8,9 А	5,1 А	3,0 А	8,3 А	4,8 А	2,8 А
CP 210C	9,2 А	5,3 А	3,1 А	8,8 А	5,1 А	2,9 А
CP 210B	11,2 А	6,5 А	3,8 А	10,8 А	6,2 А	3,6 А
CP 210A	14,8 А	8,5 А	4,9 А	14,2 А	8,2 А	4,7 А

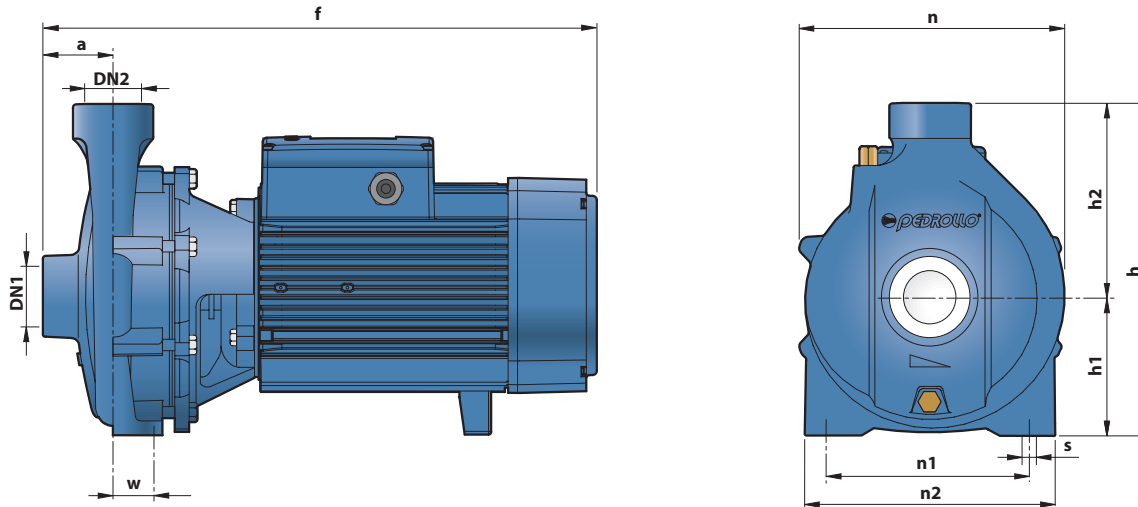
CP 220-230-250

ПОЗ. КОМПОНЕНТ КОНСТРУКТИВНЫЕ ХАРАКТЕРИСТИКИ

1	КОРПУС НАСОСА	Чугун, патрубки с резьбой согласно ISO 228/1					
2	КРЫШКА	Чугун					
3	РАБОЧЕЕ КОЛЕСО	Латунь для CP 220, CP 230 Чугун для CP 250					
4	ВАЛ ДВИГАТЕЛЯ	Нержавеющая сталь EN 10088-3 - 1.4104					
5	МЕХАНИЧЕСКОЕ УПЛОТНЕНИЕ	<i>Электронасос</i>	<i>Уплотнение</i>	<i>Вал</i>	<i>Материалы</i>		
		<i>Тип</i>	<i>Тип</i>	<i>Диаметр</i>	<i>Неподвижное кольцо</i>	<i>Вращающееся кольцо</i>	<i>Эластомер</i>
		CP 220С-B CP 230С	FN-20	Ø 20 мм	Графит	Керамика	NBR
		CP 220А-АН CP 230В-А CP 250В-N	FN-24	Ø 24 мм	Графит	Керамика	NBR
		CP 250А-N	FN-32 NU	Ø 32 мм	Графит	Керамика	NBR
6	ПОДШИПНИКИ	<i>Электронасос</i>	<i>Тип</i>				
		CP 220С	6206 ZZ - C3 / 6204 ZZ				
		CPm 220С					
		CP 220В CP 230С	6206 ZZ - C3 / 6205 ZZ				
		CP 220А-АН CP 230В-А CP 250В-N	6307 ZZ - C3 / 6206 ZZ - C3				
CP 250А-N	6310 ZZ - C3 / 6308 ZZ - C3						
7	КОНДЕНСАТОР	<i>Электронасос</i>	<i>Емкость</i>				
		<i>Однофазный</i>	<i>(230 В или 240 В)</i>				
		CPm 220С	70 µF - 450 В				
8	ЭЛЕКТРОДВИГАТЕЛЬ	CPm: однофазный 230 В - 50 Гц.					
		CP: трехфазный 230/400 В - 50 Гц до 4 кВт. 400/690 В - 50 Гц от 5,5 до 11 кВт.					
<p>⇒ Электронасосы с трехфазным двигателем имеют высокую эффективность класса IE3 (IEC 60034-30)</p> <p>– Изоляция: класс F</p> <p>– Степень защиты: IP X5</p>							



РАЗМЕРЫ И ВЕС



ТИП		ПАТРУБКИ		РАЗМЕРЫ, мм										кг		
Однофазный	Трехфазный	DN1	DN2	a	f	h	h1	h2	n	n1	n2	w	s	1~	3~	
CPm 220C	CP 220C	2"	2"	70	441/409	315	132	183	255	170	230	40	14	31,9	28,5	
-	CP 220B				441	315	132	183	255	170	230			-	32,3	
-	CP 220A				460	328	136	192	273	190	250			-	41,0	
-	CP 220AH				505	328	136	192	273	190	250			-	46,0	
-	CP 230C				441	315	132	183	255	170	230			-	31,9	
-	CP 230B				460	328	136	192	273	190	250			-	41,0	
-	CP 230A				505	328	136	192	273	190	250			-	46,0	
-	CP 250B-N				507	392	160	232	322	230	294			45	-	74,0
-	CP 250A-N				571	392	160	232	322	230	294			45	-	103,0

ПОТРЕБЛЯЕМЫЙ ТОК

ТИП	НАПРЯЖЕНИЕ	
	230 В	240 В
CPm 220C	15,8 А	15,0 А

ТИП	НАПРЯЖЕНИЕ					
	230 В	400 В	690 В	240 В	415 В	720 В
CP 220C	11,4 А	6,6 А	3,8 А	10,7 А	6,2 А	3,6 А
CP 220B	12,6 А	7,3 А	4,2 А	12,0 А	7,0 А	4,0 А
CP 220A	17,0 А	9,8 А	5,7 А	16,5 А	9,5 А	5,5 А
CP 220AH	20,0 А	11,5А	6,7 А	19,2 А	11,0 А	6,4 А
CP 230C	13,2 А	7,6 А	4,4 А	12,8 А	7,4 А	4,3 А
CP 230B	16,8 А	9,7 А	5,6 А	16,2 А	9,4 А	5,4А
CP 230A	20,0 А	11,5А	6,7 А	19,2 А	11,0 А	6,4 А
CP 250B-N	28,6 А	16,5 А	9,5 А	27,5 А	16,0 А	9,3 А
CP 250A-N	40,8 А	23,6 А	13,7 А	40,7 А	23,5 А	13,6 А