

TOP MULTI-EVOTECH

Multi-stage automatic submersible pumps

 Clean water

 Domestic use

 Civil use

**AUTOMATIC
START & STOP**



ЭКСПЛУАТАЦИОННЫЕ ХАРАКТЕРИСТИКИ

- Производительность до **120 л/мин** (7.2 м³/ч)
- Напор до **42 м**
- Давление рестарта: **1.5 Бар**

ОГРАНИЧЕНИЯ ИСПОЛЬЗОВАНИЯ

- Макс погружение до 5 метров
- Макс расстояние между насосом и точкой применением **10 м**
- Макс температура жидкости **+40 °C**
- Опорожнение до 84 мм от дна
- Непрерывная эксплуатация **51**

КОНСТРУКЦИЯ И НОРМЫ БЕЗОПАСНОСТИ

В комплекте с:

- Силовой кабель длиной 10 м
- Внутреннее электронное устройство для запуска насоса (при открытом кране) и остановки (при закрытом кране)
- Резьбовой соединитель 1 ¼" (Поставка)
- соединитель шланга Ø 35 мм

EN 60335-1
IEC 60335-1
CEI 61-150

EN 60034-1
IEC 60034-1
CEI 2-3



СЕРТИФИКАЦИИ

Company with management system certified DNV
ISO 9001: QUALITY
ISO 14001: ENVIRONMENT



PATENTS - TRADE MARKS - MODELS

- Patent n° EP2990653
- Registered Trade Mark n° 0001334477 TOP MULTI®

УСТАНОВКА И ИСПОЛЬЗОВАНИЕ

Насосы **TOP-MULTI-EVOTECH** рекомендуются для откачки чистой воды и жидкостей, которые не являются химически агрессивными для материалов, из которых производится насос.

Благодаря своей высокой эффективности и надежности они пригодны для использования в таких областях, как бытовое водоснабжение из резервуаров, резервуаров или относительно глубоких скважин, для дождевой воды из цистерн в водоёмы или для использования в ирригационных системах и т. Д.

Внутреннее электронное устройство запускает или останавливает насос автоматически, когда кран открывается или закрывается.

OPTIONS AVAILABLE ON REQUEST

- Other voltages or 60 Hz frequency
- **KGE - Floating suction kit**



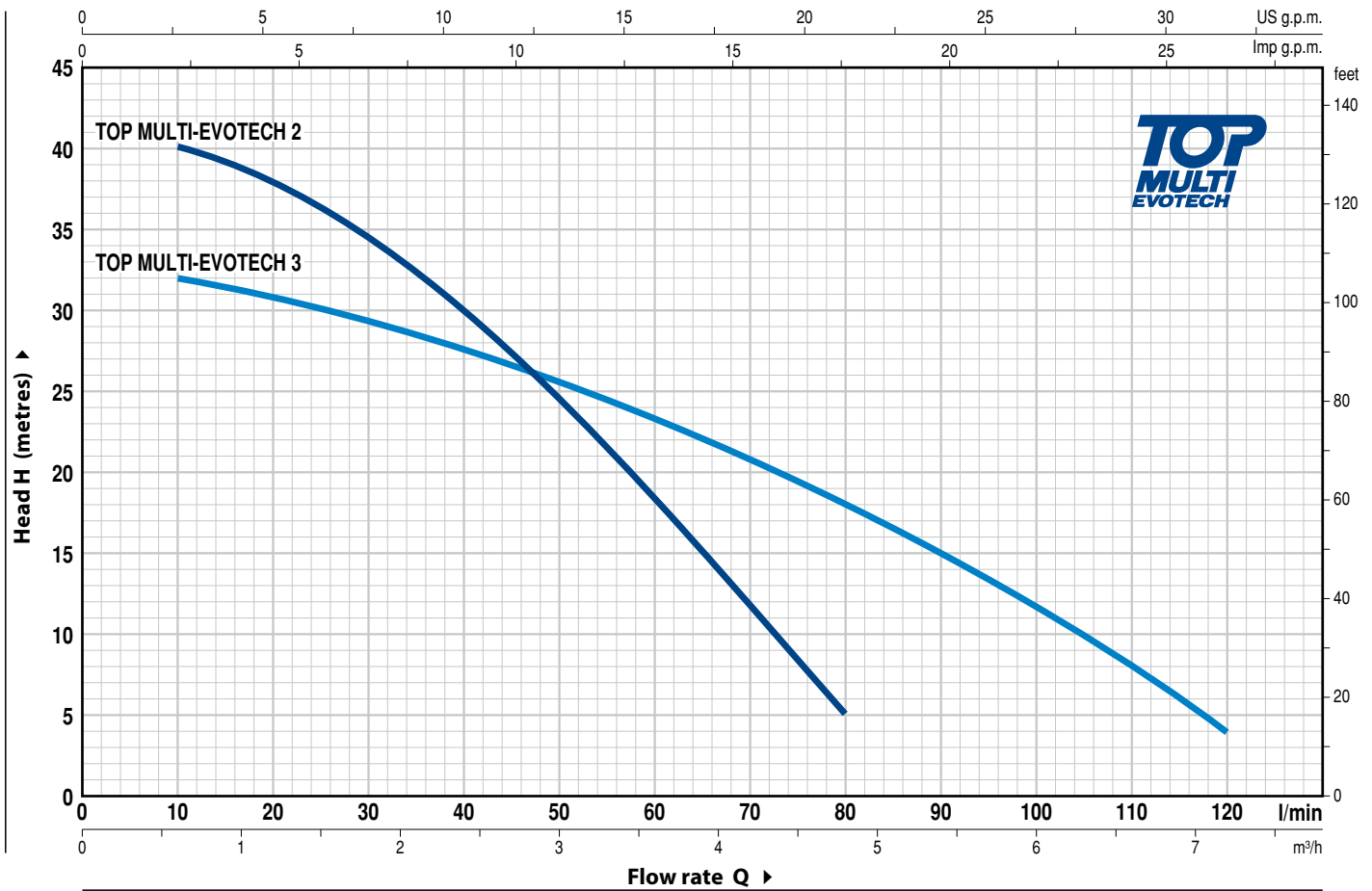
Kit includes:

- 1.5 metre long PVC hose (Ø 30 mm)
- stainless steel suction filter
- polyethylene spherical float
- flexible hose fittings Ø 30 mm

TOP MULTI-EVOTECH с комплектом KGE для аспирации на расстоянии около 10 см от поверхности воды, предотвращая всасывание любых плавающих отходов или осадков на дне резервуара, тем самым избегая любого повреждения насоса.

CHARACTERISTIC CURVES AND PERFORMANCE DATA

50 Hz n= 2900 min⁻¹



ТИП Однофазный	МОЩНОСТЬ (P ₂)		Q л/мин	0	0.6	1.2	1.8	2.4	3.0	3.6	4.2	4.8	5.4	6.0	6.6	7.2
	кВт	лс		0	10	20	30	40	50	60	70	80	90	100	110	120
TOP MULTI-EVOTECH 2	0.55	0.75	H метры	42	40	38	34	30	24	18	11.5	5				
TOP MULTI-EVOTECH 3	0.55	0.75		33	32	31	29.5	28	25.5	23	20.5	18	15	12	8	4

Q = Flow rate H = Total manometric head

Tolerance of characteristic curves in compliance with EN ISO 9906 Grade 3B.

TOP MULTI-EVOTECH

POS. COMPONENT

CONSTRUCTION CHARACTERISTICS

1	DELIVERY BODY AND SUCTION BODY	Технополимер, усиленный стекловолокном
2	PUMP BODY AND BASE 3	Технополимер, усиленный стекловолокном
MOTOR SLEEVE		Нержавеющая сталь AISI 304
4	IMPELLERS	Noryl FE1520PW
5	DIFFUSERS	Noryl FE1520PW в комплекте с противоизносным кольцом
6	MOTOR SHAFT	Нержавеющая сталь EN 10088-3 - 1.4104
7	ЭЛЕКТРОННОЕ УСТРОЙСТВО	Верхние насосы MULTI-EVOTECH приспособлены с внутренним электронным устройством которое начинает насос когда давление системы понижается под 1.5 Бар (например. при открытии крана) и останавливает его, когда поток падает ниже 3 литров в минуту. Он защищает насос: –от сухого хода; – от заклинивания: после длительного простоя насоса электронное устройство запускает насос каждые 48 часов в течение 10 секунд.

8 ДВОЙНОЕ МЕХАНИЧЕСКОЕ УПЛОТНЕНИЯ, С ПРОМЕЖУТОЧНОЙ МАСЛЯНОЙ КАМЕРОЙ

Seal Модель	Вал Диаметр	Позиция	Материал		
			Стационарное кольцо	Вращающееся кольцо	Эластомер
STA-13R	Ø 13 mm	Со стороны двигателя	Ceramic	Graphite	NBR
STA-12R SG	Ø 12 mm	Со стороны насоса	Silicon carbide	Graphite	NBR

9 ПОДШИПНИК 6202 ZZ - C3 / 6201 ZZ

10 КОНДЕНСАТОР

Емкость
(220-230 В or 240 В)
12.5 µF 450 VL

11 ЭЛЕКТРОДВИГАТЕЛЬ

TOP MULTI-TECH: однофазный 220-230В - 50Гц с тепловой защитой, встроенной в обмотку
–Класс изоляции: F
–**СТЕПЕНЬ ЗАЩИТЫ:** IP X8

12 Силовой кабель

из неоплена "H07 RN-F" длиной 10 метров и с литой вилкой Schuko

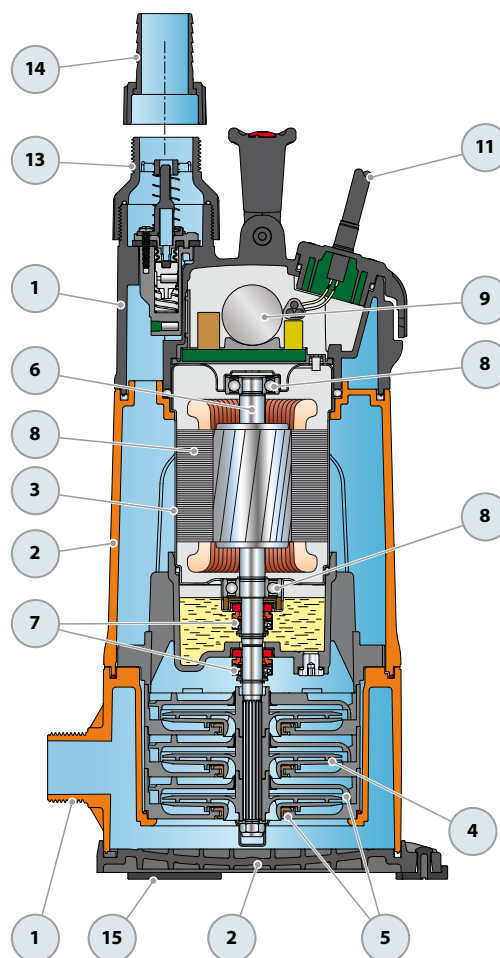
13 МУФТА

Резьбовой соединитель 1¼"

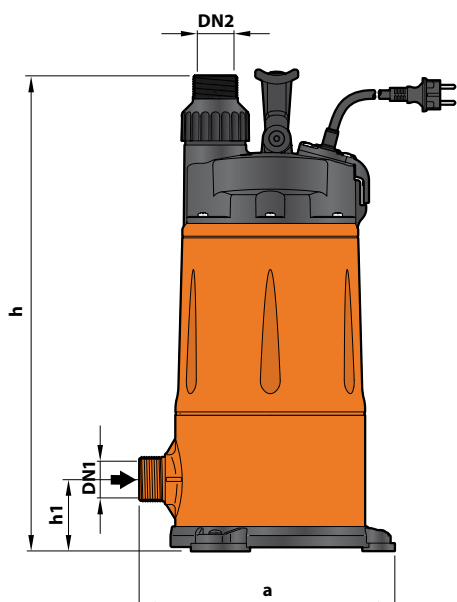
14 СОЕДИНИТЕЛЬ ШЛАНГА С КОЛЬЦЕВОЙ ГАЙКОЙ

Ø 35 мм шланговое соединение

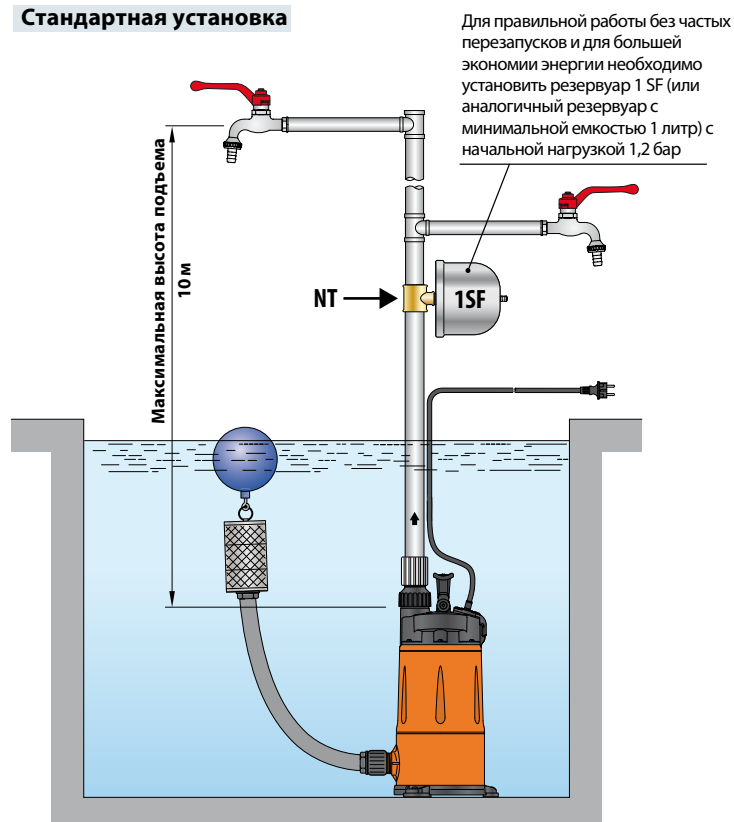
15 АНТИВИБРАЦИОННЫЕ ОПОРЫ



DIMENSIONS AND WEIGHT



Стандартная установка



ТИП	ПАТРУБКИ		ЧИСЛО СТУПЕНЕЙ	РАЗМЕРЫ мм			кг
	DN1	DN2		a	h	h1	
Однофазный							
TOP MULTI 2-EVOTECH	1¼"	1¼"	3	239	442	68	9.9
TOP MULTI 3-EVOTECH							

ABSORPTION

MODEL	VOLTAGE
Single-phase	230 V
TOP MULTI 2-EVOTECH	3.4 A
TOP MULTI 3-EVOTECH	3.6 A

PALLETIZATION

MODEL	GROUPAGE
Single-phase	n. pumps
TOP MULTI 2-EVOTECH	60
TOP MULTI 3-EVOTECH	60