



РУКОВОДСТВО ПО ЭКСПЛУАТАЦИИ

**РЕДУКТОРЫ
И РЕГУЛЯТОРЫ РАСХОДА ГАЗА**

БКО-50-4

БПО-5-4

БАО-5-4

УР-6-4

У-30/АР-40-4

У-30/АР-40-4-1Р

У-30/АР-40-4-2Р



Перед использованием оборудования необходимо внимательно ознакомиться с руководством по эксплуатации, соблюдать указания на технических шильдах и требования техники безопасности.

НАЗНАЧЕНИЕ

Редукторы (регуляторы) предназначены для понижения давления газа, поступающего из баллона, и автоматического поддержания постоянным заданного рабочего давления при газопламенной обработке. Редуцирующий газ:

- БКО-50-4 – кислородный редуктор
- БПО-5-4 – пропановый редуктор
- БАО-5-4 – ацетиленовый редуктор
- УР-6-4 – редуктор углекислотный
- У-30/АР-40-4, У-30/АР-40-4-1Р, У-30/АР-40-4-2Р – регулятор углекислого газа и аргона

Редукторы (регуляторы) изготавливаются в соответствии с требованиями технических условий ТУ 3645-002-54288960-2009, ГОСТ 12.2.008-75 и 13861-89. Редукторы (регуляторы) выпускаются в климатическом исполнении УХЛ2 для типа атмосферы II и группы условий эксплуатации – 3 по ГОСТ 15150, для работы в интервале температур от -25°С до +50°С.

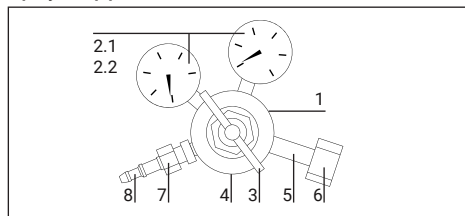
КОМПЛЕКТ ПОСТАВКИ

| | |
|------------------------------|-------|
| Редуктор (регулятор) в сборе | 1 шт. |
| Руководство по эксплуатации | 1 шт. |

УСТРОЙСТВО И ПРИНЦИП РАБОТЫ

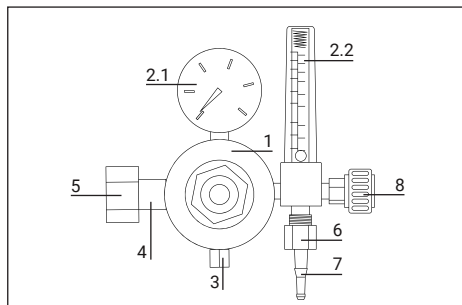
Редукторы (регуляторы) присоединяются к источнику питания газом через входной штуцер накидной гайкой с резьбой G3/4-В для редукторов БКО-50-4, УР-6-4 и регуляторов У-30/АР-40-4, У-30/АР-40-4-1Р, У-30/АР-40-4-2Р, и гайкой СП-21,8LH для редукторов БПО-5-4. Понижение давления газа, поступающего в редукторы (регуляторы) из баллона, происходит путем одноступенчатого расширения при прохождении через зазор между седлом и редуцирующим клапаном в камеру рабочего давления. Необходимое рабочее давление газа устанавливается вращением регулирующего винта (маховика) и измеряется манометром рабочего (выходного) давления. Входное давление измеряется манометром (высокого) давления. В корпусе редукторов БКО-50-4, УР-6-4 и регуляторов У-30/АР-40-4, У-30/АР-40-4-1Р, У-30/АР-40-4-2Р установлен предохранительный клапан. В пропановых редукторах БПО-50-4 и ацетиленовых редукторах БАО-5-4 предохранительного клапана не предусмотрено. Для отбора газа регуляторы расхода имеют выходной штуцер с ниппелем под резинотканевый рукав по ГОСТ 9356-75 диаметром 9/6.

Кислородный / углекислотный редуктор и регулятор расхода газа У-30/АР-40-4



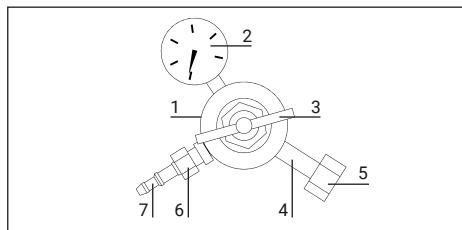
1. Корпус редуктора (регулятора)
- 2.1 Манометры
(кислородный и углекислотный редуктор)
- 2.2 Манометр и манометр-расходомер
(регулятор расхода газа У-30/АР-40-4)
3. Задающий винт
4. Клапан предохранительный
5. Штуцер входной
6. Гайка накидная G3/4-В
7. Гайка накидная М16х1,5
8. Ниппель универсальный, Ø 6/9 мм

Регуляторы расхода газа У-30/АР-40-4-1Р, У-30/АР-40-4-2Р



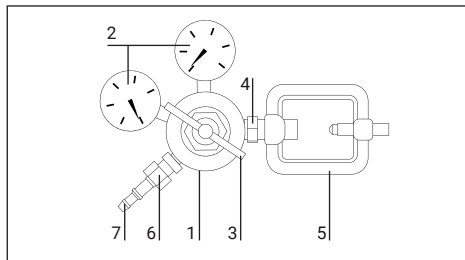
1. Корпус регулятора
- 2.1 Манометр
- 2.2 Ротаметр
3. Клапан предохранительный
4. Штуцер входной
5. Гайка накидная G3/4-В
6. Гайка накидная М16х1,5
7. Ниппель универсальный, Ø 6/9 мм
8. Вентиль

Пропановый редуктор



1. Корпус редуктора
2. Манометр
3. Задающий винт
4. Штуцер входной
5. Гайка накидная СП-21,8LH
6. Гайка накидная М16х1,5LH
7. Ниппель универсальный, Ø 6/9 мм

Ацетиленовый редуктор



1. Корпус редуктора
2. Манометры
3. Регулирующий маховик (винт)
4. Штуцер входной
5. Винт крепления (прижимной) M10x1,5
6. Гайка накидная M16x1,5LN
7. Ниппель универсальный, Ø 6/9 мм

ПРАВИЛА ЭКСПЛУАТАЦИИ

Перед присоединением редуктора (регулятора) к баллону необходимо убедиться в исправности установленных на редукторе манометров, уплотняющей прокладки на входном штуцере, наличии фильтра во входном штуцере, а также проверить качество уплотняющих поверхностей ниппеля. Необходимо присоединить редуктор (регулятор) к баллону, к его выходному ниппелю присоединить устройство потребления и перекрыть расход газа. Установить максимальное показание по указателю расхода. Проверить герметичность соединений: закрыть вентиль баллона и контролировать показания манометров входного давления и рабочей камеры, показания манометров не должны изменяться. Проверить редуктор (регулятор) на самотек. Для этого вывернуть регулирующий винт. При открытии вентиля баллона и закрытых вентилях устройства потребления показания манометра давления рабочей камеры не должны изменяться. Если стрелка манометра давления рабочей камеры показывает увеличение давления газа, редуктор имеет самотек и его необходимо сдать в ремонт. Периодически, не реже одного раза в квартал, перед началом работы необходимо произвести принудительную продувку предохранительного клапана не менее 3 раз, для чего присоединить редуктор к источнику сжатого воздуха давлением 1 МПа и при запертом выходе маховиком повышать давление до срабатывания предохранительного клапана. Продувку предохранительных клапанов кислородных редукторов производить только на баллоне с чистым азотом.

ВАЖНО! При любой неисправности немедленно закройте запорный вентиль баллона, выпустите из редуктора (регулятора) газ и отсоедините его от баллона. Категорически запрещается производить подтягивание деталей или какой-либо другой ремонт редуктора (регулятора), присоединенного к баллону, если в редукторе (регуляторе) есть газ! После окончания работы необходимо закрыть вентиль баллона и обязательно выкрутить регулировочный винт (или маховик).

МЕРЫ БЕЗОПАСНОСТИ

При эксплуатации редукторов (регуляторов) соблюдайте «Межотраслевые правила по охране труда при производстве ацетилена, кислорода, процессе напыления и газопламенной обработке металлов, ПОТ РМ-019-2001», «Межотраслевые правила по охране труда при электро-

и газосварочных работах. ПОТ РМ020-2001», «Правила безопасности в газовом хозяйстве» и ГОСТ 12.2.008-75.

Регулирующий маховик (винт) перед открыванием вентиля баллона выверните до полного освобождения нажимной пружины.

Присоединительные элементы редуктора (регулятора) и вентиля баллона должны быть чистыми, не иметь следов масел и жиров, а также не иметь никаких повреждений.

ЗАПРЕЩАЕТСЯ

- Начинать работу без осмотра и противопожарной подготовки рабочего места.
- Быстрое открывание вентиля баллона при подаче газа в редуктор (регулятор).
- Использовать редуктор (регулятор) с механическими повреждениями.
- Использовать дефектные резиноканевые и составные рукава.

ТЕХНИКА БЕЗОПАСНОСТИ ПРИ ВЫПОЛНЕНИИ СВАРОЧНЫХ РАБОТ

Полную ответственность за соблюдение всех правил техники безопасности и рекомендаций несут потребители оборудования ПТК. Дополнительно к стандартным правилам, которые относятся к организации рабочего места, необходимо соблюдать следующее:

- К работе с оборудованием допускаются лица не моложе 18 лет, которые изучили руководство по эксплуатации, устройство оборудования, правила и технику безопасности, прошли инструктаж по технике безопасности, имеют доступ к самостоятельной работе и имеют профильное образование и доступы к проведению работ.

НЕПОЛАДКИ И СПОСОБЫ ИХ УСТРАНЕНИЯ

При обнаружении неисправности незамедлительно прекратите работы и использование продукции. Вы можете самостоятельно проверить и устранить ряд неполадок:

- Проверить герметичность присоединения регулятора расхода газа к баллону.
- Проверить уплотняющую прокладку на входном штуцере и проверить качество уплотняющих поверхностей ниппеля и выходной втулки.
- При установке рабочего давления проверьте регулятор на герметичность и «самотек».
- Проверить герметичность сопряжения показывающих устройств для определения давления и предохранительного клапана с корпусом регулятора. При нарушении герметичности необходимо подтянуть резьбовые соединения.

ВАЖНО! Запрещается производить подтягивание деталей или какой-либо другой ремонт регулятора, присоединенного к баллону и, если в регуляторе есть газ под давлением!

Если не удалось самостоятельно устранить неполадки, то обратитесь к более квалифицированным специалистам или замените оборудование на новое.

ХРАНЕНИЕ И ТРАНСПОРТИРОВКА

Редукторы (регуляторы) разрешается перевозить в любых закрытых транспортных средствах. Хранить в помещении при температуре от +5°C до +40°C и относительной влажности воздуха не более 70%.

ТЕХНИЧЕСКИЕ ХАРАКТЕРИСТИКИ

| ХАРАКТЕРИСТИКИ | БКО-50-4 | БПО-5-4 | БАО-5-4 | УР-6-4 | У-30/АР-40-4 У-30/АР-40-4-1Р У-30/АР-40-4-2Р |
|---|-----------------------|-------------------------|------------------------------|-----------------------|--|
| Наибольшая пропускная способность, м ³ /ч (л/мин) | 50 | 5 | 5 | 6 | 1,8/2,4 (30/40) |
| Наибольшее давление газа на входе, МПа (кгс/см ²) | 20 (200) | 2,5 (25) | 2,5 (25) | 20 (200) | 20 (200) |
| Наибольшее рабочее давление газа, МПа (кгс/см ²) | 1,25 (12,5) | 0,3 (3,0) | 0,15 (1,5) | 0,35 (3,5) | 0,4/1,25 (4,0/12,5) |
| Давление срабатывания предохранительного клапана, МПа (кгс/см ²) | 1,6 (16,0) | - | - | 0,6 (6,0) | 0,6 (6,0) |
| Присоединительные размеры на входе - гайка накидная с внутренней резьбой | G3/4-B | СП-21,8LN | Скоба с прижимным винтом M10 | G3/4-B | G3/4-B |
| Присоединительные размеры на выходе - штуцер с гайкой (резьба) и ниппель (Ø мм) | M16x1,5 и ниппель 6/9 | M16x1,5LN и ниппель 6/9 | | M16x1,5 и ниппель 6/9 | |
| Вес нетто, кг (не более) | 0,7 | 0,5 | 1,1 | 0,7 | 0,9 |

ГАРАНТИЙНЫЕ ОБЯЗАТЕЛЬСТВА

Изготовитель гарантирует соответствие требованиям технических условий ТУ 3645-002-54288960-2009, ГОСТ 12.2.008-75 и 13861-89 при соблюдении потребителем условий эксплуатации, транспортировки и хранения. Ремонт оборудования производится только производителем или в специализированных мастерских. При нарушении контрольных меток и/или механических повреждений гарантия прекращается.

Рекомендованный срок хранения - 3 года, рекомендованный срок службы - 2 года. Указанные сроки действительны только при соблюдении правил транспортировки, хранения и эксплуатации оборудования.

Гарантийный срок - 12 месяцев со дня продажи.

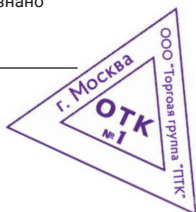
Дата производства оборудования (месяц и год) указана на стикере, который размещен на индивидуальной упаковке товара.

СВИДЕТЕЛЬСТВО О ПРИЕМКЕ

Оборудование испытано и признано годными для эксплуатации.

Дата продажи _____

Отметка ОТК о приемке



Версия 05.2022

УТИЛИЗАЦИЯ

По истечении срока службы или поломки, оборудование подлежит утилизации на предприятии по переработке отходов, или передаче его организациям, которые занимаются переработкой черных и цветных металлов на основании Федерального закона «Об отходах производства и потребления».

АКТУАЛЬНАЯ ИНСТРУКЦИЯ ПО ЭКСПЛУАТАЦИИ

Обратите внимание, что производитель ведет дальнейшую работу по усовершенствованию конструкции, технических характеристик, комплектации и прочих параметров, поэтому некоторые изменения могут быть не отражены в данном руководстве по эксплуатации.

Чтобы скачать наиболее актуальное руководство по эксплуатации, выполните ряд действий:

1. Перейдите на сайт ПТК (ptk-svarka.ru);
2. В строке поиска укажите полное наименование товара;
3. Перейдите в карточку товара;
4. В разделе «Документы» скачайте актуальный справочно-информационный документ.

Произведено для ООО «Сварка-Комплект»: 199397, Россия, г. Санкт-Петербург, ул. Наличная, д. 44, корп. 1, стр. 1, оф. 76-Н

Производитель «NINGBO YINZHOU QISHENG WELDING TOOLS FACTORY»: Jinxi Village, Hengxi Town, Yinzhou, Ningbo, China

Отдел взаимодействия с клиентами:
+7 (495) 363-38-27
+7 (812) 326-06-46
info@ptk.group