

# ПЕЧИ КОНВЕКЦИОННЫЕ

## СЕРИЯ К



Электрические конвекционные печи для хлебопекарных и кондитерских изделий. Серия конвекционных печей Apach Bakery Line серии К была создана с сочетанием лучших решений для выпечки хлеба и кондитерских изделий, разработанных в соответствии с запросами квалифицированных и требовательных пользователей, которые хотят предложить большое количество продуктов отличного качества, при этом используя небольшую печь.

### СТАНДАРТНОЕ ОБОРУДОВАНИЕ

---

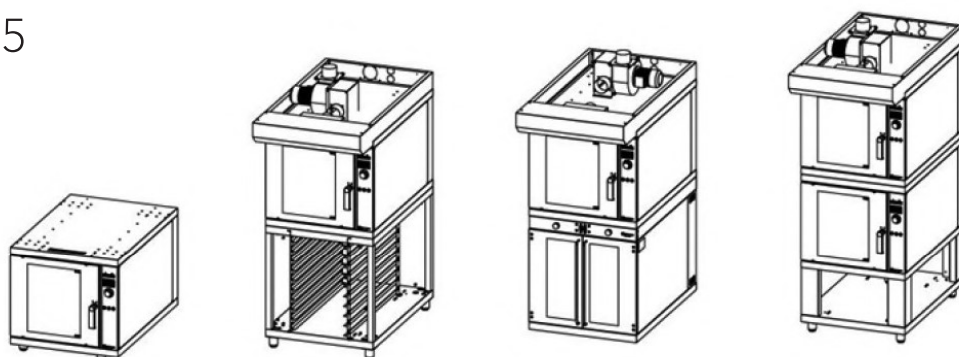
- ◆ Панель управления, управляемая цифровой клавиатурой, с ЖК-экраном и встроенным светодиодным дисплеем, 30 программ в памяти
- ◆ Еженедельно программируемая система зажигания с 2 ежедневными запусками
- ◆ Высокопроизводительный парогенератор с сокращенным временем восстановления
- ◆ Ручной паровой клапан
- ◆ 2 скорости обдува (стандартная для хлеба и обычной выпечки, пониженная идеальна для деликатных продуктов)
- ◆ Эффект выпечки на поду за счет оптимального распределения воздушных потоков
- ◆ Автоматически программируемое изменение направления вращения вентилятора для оптимизации выпечки
- ◆ Внутренняя и наружная отделка из нержавеющей стали
- ◆ Дверь из нержавеющей стали с двойным остеклением, оснащенная системой открывания на 180° для простоты использования при установке в ограниченном пространстве, помогает предотвратить ожоги рук оператора, что часто происходит при открытии дверей на 90°
- ◆ Стандартная конфигурация с расположением панели справа и открыванием двери влево

## ОПЦИИ / АКССУАРЫ

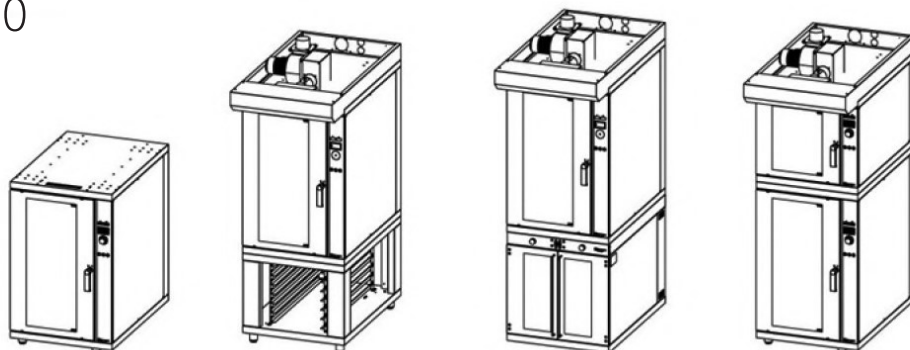
- ◆ Электромеханическая панель управления
- ◆ Автоматическая панель управления со 199 программами с 5/10 фазами выпечки, система паровых импульсов и автоматический клапан пароудаления
- ◆ Козырек из нержавеющей стали доступен также с экстрактором и конденсатором пара
- ◆ Подовая печь
- ◆ Подставка из нержавеющей стали с направляющими или без
- ◆ Вентилируемый расстоечный шкаф из нержавеющей стали, с парогенератором или без него
- ◆ Усиленные колеса для подставки или расстойки

## ВАРИАНТЫ КОМБИНАЦИЙ

K5



K10



МОДЕЛЬНЫЙ РЯД СЕРИИ К							
Модель	Вид подставки	Панель управления	Габариты			Вес	Мощность
			Длина	Ширина	Высота		
			мм	мм	мм	кг	кВт
K5P60S MDP	С направляющими	Мультифазная	780	1150	1885	230	8
K5P60S EMP		Электромеханическая					
K5P60P MDP	Расстойка	Мультифазная			1855	320	10
K5TS DP + E218PA	С подом на подставке с направляющими	Цифровая	1040	1280	2235	385	13
K5TP DP + E218PA	С подом на расстойке	Цифровая	1040	1280	2185	435	15
K10P60S MDP	С направляющими	Мультифазная	780	1150	2115	305	16
K10P60S EMP		Электромеханическая					
K10P60P MDP	Расстойка	Мультифазная			2235	405	18