

Серия Aurora On/Off



Беспроводной пульт дистанционного управления RG10, с держателем
в комплекте



Проводной пульт дистанционного управления KJR-12B
опция (для 30-36кВТУ)



Проводной пульт дистанционного управления KJR-29B1
опция (для 30-36кВТУ)



Wi-Fi
управление
EU-OSK105
(опция для 7-24 кВт)



MDSA / MDOA
внутренний наружный

Класс А

Гарантия 3 года

2.05 - 9.97 кВт

Обновленная серия сплит-систем **Aurora On/Off** работает на экологичном озонобезопасном фреоне R32 (7-24кВТУ).

Сплит-система серии **Aurora** обладает высокой надежностью, низким уровнем шума, оснащена оптимальным набором режимов и функций, которые будут полезны не только конечному пользователю, но и специалистам по монтажу и сервисному обслуживанию. В обновленной серии доступно управление по Wi-Fi (опция для 7-24кВТУ) и функция 3D Air Flow, обеспечивающая равномерное распределение воздушного потока в помещении.

Кондиционеры серии **Aurora On/Off** могут комплектоваться низкотемпературным комплектом, расширяющим диапазон эксплуатации в режиме охлаждения до -40°C !

ПРЕИМУЩЕСТВА: здоровье, комфорт, функциональность

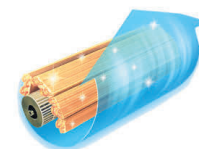
Трёхмерное управление воздушным потоком (3D Air Flow)

Ступенчатое регулирование вертикального и горизонтального положения жалюзи позволяет максимально точно настроить направление воздушного потока в помещении, а режим качания обеспечивает его равномерное распределение. Настраивается с пульта дистанционного управления.



Самоочистка внутреннего блока

Продвинутая технология самоочистки удаляет пыль и высушивает теплообменник за 4 шага: в режиме слабого охлаждения, а затем в режиме вентиляции, пыль смывается с теплообменника конденсатом. Далее происходит осушение уже чистого теплообменника в режиме слабого обогрева, и, на финальном этапе — нормализация температуры внутреннего блока в режиме вентиляции.



Функция FOLLOW ME

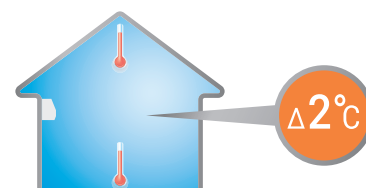
Функция FOLLOW ME помогает создать комфортные условия в помещении и разумно расходовать электроэнергию.

При активации этой функции кондиционер отслеживает температуру в помещении с помощью датчика, который расположен в пульте дистанционного управления. Если пользователь положит пульт рядом с собой, то комфортная температура будет обеспечена непосредственно в той части комнаты, где он находится.



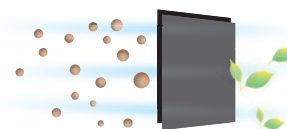
Функция температурной компенсации (защита от простуды)

При работе функции температурной компенсации автоматически учитывается разница температур в нижней части помещения (в зоне нахождения человека) и в верхней части (на уровне кондиционера), и создается заданная с пульта управления температура именно в зоне нахождения человека.



Фильтр тонкой очистки

Фотокаталитический фильтр с диоксидом титана (TiO_2) очищает воздух от формальдегидов, аммиака, сероводорода и других примесей. Фильтр восстанавливает свои свойства под воздействием прямых солнечных лучей, поэтому не требует замены.



Противопылевой фильтр высокой плотности

Высокоэффективный противопылевой фильтр, обладающий более плотной структурой в сравнении с обычным фильтром – первая ступень очистки. Он не только очищает проходящий через него воздух, но и защищает внутренний блок кондиционера от частиц пыли. Количество отверстий на 1 см² – 225 (для сравнения, у обычного противопылевого фильтра всего 156).



225 отверстий на 1 см².



100% производительность

Низкотемпературный комплект (опция)

Возможна комплектация низкотемпературным комплектом, который обеспечивает работу кондиционера в режиме охлаждения при температуре наружного воздуха до -40°C. При уличной температуре от +15°C до +5°C (в вечернее и ночное время летом или в межсезонье) сохраняется 100% холодопроизводительность кондиционера, что особенно актуально для помещений коммерческого назначения (например, для магазинов).

ПРЕИМУЩЕСТВА: надежная работа системы

Компрессор GMCC*

Компрессор GMCC (Guangdong Midea-Toshiba Compressor Corporation) – японские технологии для надежной и стабильной работы кондиционера.

*GMCC – совместное предприятие производителя кондиционеров MDV и корпорации Toshiba.



Антикоррозийное покрытие теплообменника Golden Fin

Применение покрытия Golden Fin улучшает эффективность теплообмена, а также увеличивает срок эксплуатации кондиционера.

Доступно для моделей 07-24 кВтU.

ПРЕИМУЩЕСТВА: удобное управление

Wi-Fi управление (опция, для моделей 7-24 кВтU)

С помощью Wi-Fi модуля можно управлять кондиционером через удобное приложение NetHomePlus с вашего смартфона или планшета: включать и выключать, изменять настройки, активировать функции и т.д.



Проводной пульт управления (опция, для моделей 30-36кВтU)

К сплит-системе серии AURORA можно подключать опциональный проводной пульт управления.



ФУНКЦИОНАЛЬНЫЕ ОСОБЕННОСТИ

Эффективность



низкотемпературный комплект (опция)



медные трубки с внутренними канавками трапециевидальной формы

Надежность



функция самодиагностики



обнаружение утечки хладагента



автоматический перезапуск



антикоррозийное покрытие теплообменника Golden Fin

Функциональность



запоминание положения жалюзи



режим Turbo



Любимый режим



Wi-Fi управление (опция EU-OSK105, для моделей 7-24 кВтU)



3D Air Flow



проводной пульт управления (опция, для моделей 30-36 кВтU)



таймер

Здоровье и комфорт



температурная компенсация (защита от простуды)



функция Follow me



самоочистка внутреннего блока



фотокаталитический фильтр тонкой очистки



низкий уровень шума



ночной режим



теплый пуск



возможность отключения подсветки дисплея и звуковых сигналов внутр. блока

ТЕХНИЧЕСКИЕ ДАННЫЕ

Модель	Внутренний блок		MDSA-07HRN8	MDSA-09HRN8	MDSA-12HRN8	MDSA-18HRN8	MDSA-24HRN8	MDSA-30HRN1	MDSA-36HRN1	
	Наружный блок		MDOA-07HN8	MDOA-09HN8	MDOA-12HN8	MDOA-18HN8	MDOA-24HN8	MDOA-30HN1	MDOA-36HN1	
Номинальная холодопроизводительность	кВт		2,05	2,64	3,52	5,28	7,03	8,21	9,97	
Номинальная теплопроизводительность	кВт		2,34	2,64	3,52	5,57	7,33	8,50	10,84	
Электропитание	В/Гц/Ф		220-240/50/1							
Охлаждение	Номинальная потребляемая мощность	кВт	0,64	0,82	1,10	1,64	2,20	2,56	3,10	
	EER		3,21							
	Класс энергоэффективности		A							
	Номинальный потребляемый ток	A	2,8	3,6	4,9	7,2	9,6	11,9	14,4	
Нагрев	Номинальная потребляемая мощность	кВт	0,65	0,73	0,97	1,54	2,04	2,35	3,08	
	COP		3,61							
	Класс энергоэффективности		A							
	Номинальный потребляемый ток	A	2,8	3,2	4,3	6,8	8,8	11,0	14,3	
Максимальная потребляемая мощность	кВт		1,30	1,30	1,60	2,35	2,90	4,00	4,85	
Максимальный потребляемый ток	A		7,0	7,0	9,5	13,0	15,5	22,0	27,0	
Пусковой ток	A		25,0	25,0	30,0	38,0	42,0	58,0	74,0	
Подключение электропитания			внутренний блок				наружный блок			
Кабель питания	мм ²		3x1,5			3x2,5			3x4,0	
Межблочный кабель	мм ²		5x1,5			5x2,5		4x1,5		
Расход воздуха внутреннего блока	м ³ /ч		320 - 480	310 - 510	360 - 540	541 - 818	900 - 1150	1050 - 1450	980 - 1370	
Уровень шума внутреннего блока	дБ(A)		26,5 / 38 / 41	26,5 / 38 / 41	26,5 / 34,5 / 37,5	34,5 / 38 / 45	34,5 / 45,5 / 49	40 / 47 / 50	42 / 47 / 51	
Уровень шума наружного блока	дБ(A)		54,0	54,0	56,0	57,0	60,5	58,5	62,0	
Тип компрессора			Ротационный							
Бренд компрессора			GMCC							
Макс. длина трубопровода / Макс. перепад высот	м		20 / 8			25 / 10				
Хладагент	Тип		R32					R410A		
	Заводская заправка	кг	0,47	0,50	0,56	1,00	1,30	2,20	2,65	
Дозаправка (при длине трубопровода более 5м)	г/м		12				24	30		
Диаметр труб	Жидкостная труба	мм(дюйм)	6,35(1/4")				9,53(3/8")			
	Газовая труба	мм(дюйм)	9,53(3/8")		12,7(1/2")		15,88(5/8")			
Рабочий диапазон наружных температур	Охлаждение	°C	+18(-40*) ~ +43							
	Нагрев	°C	-7 ~ +24							
Внешние габариты	Внутренний блок (Ш x В x Г)	мм	722x290x187	722x290x187	802x297x189	965x319x215	1080x335x226	1259x362x282	1259x362x282	
	Наружный блок (Ш x В x Г)	мм	720x495x270	720x495x270	720x495x270	765x555x303	890x673x342	946x810x410	946x810x410	
Габариты упаковки	Внутренний блок (Ш x В x Г)	мм	790x370x270	790x370x270	875x375x285	1045x405x305	1155x415x315	1340x450x380	1340x450x380	
	Наружный блок (Ш x В x Г)	мм	828x540x298	828x540x298	828x540x298	887x610x337	995x740x398	1090x885x500	1090x885x500	
Вес нетто	Внутренний блок	кг	8,1	8,1	9,0	12,1	15,0	20,1	21,8	
	Наружный блок	кг	23,9	24,2	26,0	34,5	47,9	62,5	70,0	
Вес брутто	Внутренний блок	кг	10,6	10,6	11,5	15,5	18,7	25,9	27,6	
	Наружный блок	кг	25,6	26,0	27,7	37,0	50,9	68,5	76,5	

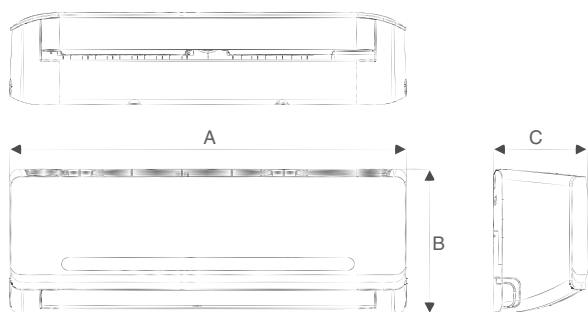
* При оснащении сплит-системы опциональным низкотемпературным комплектом

ГАБАРИТЫ

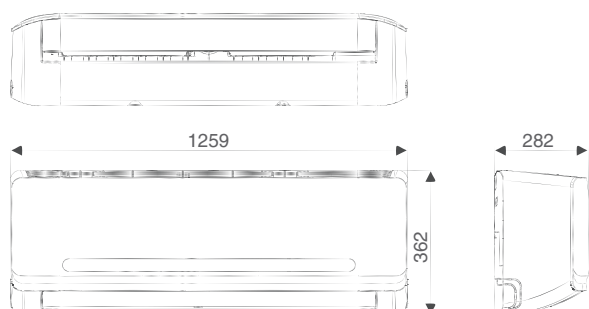
Ед.изм.: мм

MDSA-07-24HRN8

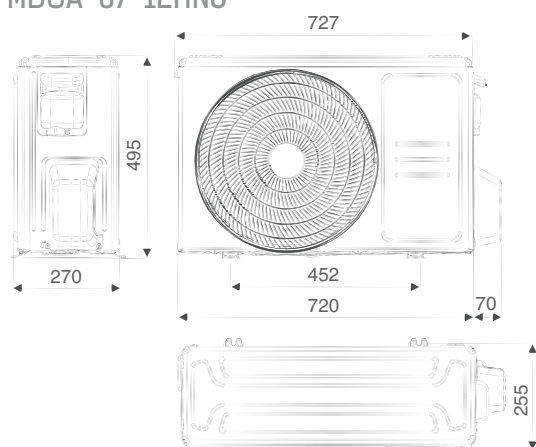
Модель		MDSA-07-09HRN8	MDSA-12HRN8	MDSA-18HRN8	MDSA-24HRN8
A	мм	722	802	965	1080
B	мм	290	297	319	335
C	мм	187	189	215	226



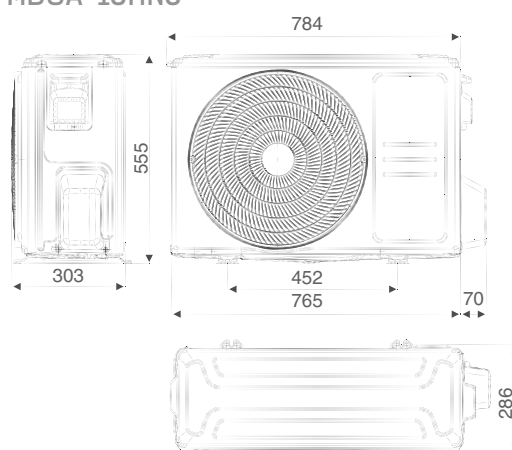
MDSA-30-36HRN1



MDOA-07-12HN8

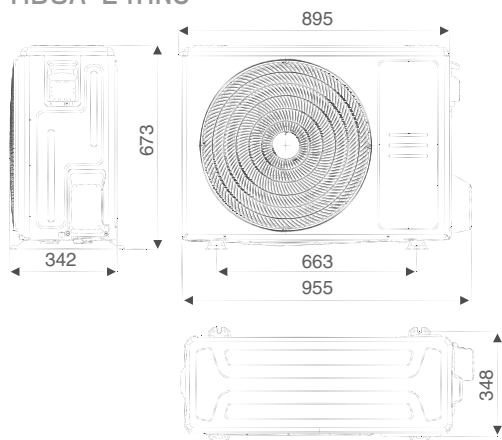


MDOA-18HN8

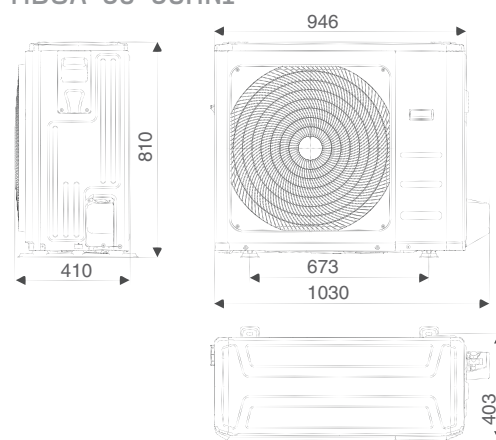


ГАБАРИТЫ

MDOA-24HN8



MDOA-30-36HN1

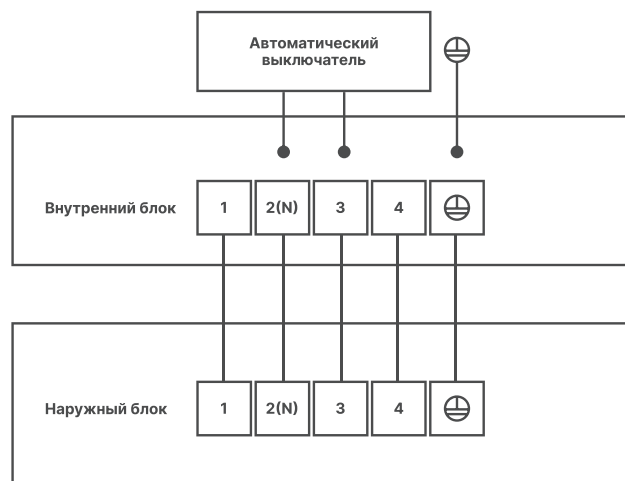


ЭЛЕКТРИЧЕСКИЕ СОЕДИНЕНИЯ

Модель		MDSA-07-12HRN8	MDSA-18HRN8	MDSA-24HRN8	MDSA-30HRN1	MDSA-36HRN1
Кабель электропитания	мм ²	3x1,5	3x2,5	3x2,5	3x2,5	3x4,0
Межблочный кабель	мм ²	5x1,5	5x2,5	4x1,5	4x1,5	4x1,5

MDSA-07-18HRN8

Электропитание к отдельно выведенному кабелю



MDSA-24-36HRN8

