


# Функции

Список функций  
для моделей 2023 года

	 Кассетные компактные	 Канальные
Панель T-MBQ4-03E		
<b>Эффективность</b>		
3D DC-Inverter	+	+
ERP Inverter	+	+
Хладагент R32	+	+
<b>Надежность</b>		
Надежные компрессоры GMCC	+	+
Защита от резких перепадов напряжения	+	+
Работа в условиях нестабильных электрических сетей	+	+
Антикоррозийная обработка внутреннего и наружного блока Golden Fin	+	+
Функция самодиагностики	+	+
Защитная крышка вентиля наружного блока	+	+
<b>Тишина</b>		
Низкий уровень шума	+	+
Инверторный мотор вентилятора внутреннего блока	+	+
<b>Функциональность</b>		
Функция температурной компенсации	+	+
Функция Follow me	+	+
ИК пульт с держателем (в комплекте)	+	Опция (RG10A(D2S))
Проводной пульт	опция (KJR-12B/29B1 или KJR-120C)	+ (KJR-12B) опция (KJR-29B1)
Возможность подключения к системе центрального управления, системе диспетчеризации, системе удаленного управления через интернет	+	+
Клеммы удаленного включения/отключения	+	+
Клеммы выдачи сигнала об аварии	+	+
Встроенная дренажная помпа	+	+
Возможность подключения воздуховода подачи свежего воздуха	+	+
Универсальное подключение воздухопроводов (забор снизу или забор сзади)	+	+
Автоматический перезапуск (с сохранением настроек пользователя)	+	+
Круговое распределение воздушного потока	+	+
Широкий температурный диапазон	+	+
Автоматическая оттайка	+	+
<b>Легкий и удобный монтаж</b>		
Присоединение дренажа с двух сторон	+	+
<b>Удобство и легкость в использовании</b>		
Wi-Fi управление	Опция (WF-60A1-C)	Опция (WF-60A1-C)
Запоминание положения жалюзи	+	+
Возможность отключения дисплея внутреннего блока	+	Только с ИК-пультом
Возможность отключения звуковых сигналов внутреннего блока	+	Только с ИК-пультом
Предотвращение обдува холодным воздухом	+	+
Таймер	+	+
Режим турбо	+	Только с ИК-пультом
<b>Безопасность</b>		
Стандартный противопылевой фильтр	+	+
Качественный пластик (не желтеет, нет выделения вредных веществ)	+	Металлический корпус

# Кассетные кондиционеры (компактные), 3D DC-Inverter стандарта ERP\*



New



Беспроводной пульт дистанционного управления RG10 в комплекте




ПДУ KJR-12B  
опция



ПДУ KJR-29B1  
опция



ПДУ KJR-120C  
опция

 **Wi-Fi**  
управление  
опция WF-60A1-C

## MDCA4I

Гарантия 3 года

2,79, 3,52, 5,28 кВт

Кассетные сплит-системы (компактные) – идеальное решение как для жилых помещений, так и для небольших офисов. Они представляют собой современную систему кондиционирования воздуха с дистанционным управлением для создания в помещении комфортных климатических условий. Современный дизайн и продуманная конструкция делают кондиционер почти незаметным, поскольку при размещении за фальшпотолком видна только декоративная решетка – лицевая панель.

### ПРЕИМУЩЕСТВА

#### Технология 3D DC-Inverter (полностью инверторная сплит-система)

Технология 3D DC-Inverter обеспечивает высокий уровень энергоэффективности, надежность системы и низкий уровень шума. **3D DC-Inverter – это DC-инверторный компрессор + DC-инверторные двигатели вентиляторов наружного и внутреннего блоков.**



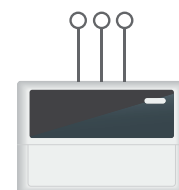
#### Дистанционное включение/выключение, сигнал аварии

С помощью установленных в кондиционере контактов можно организовать систему дистанционного включения/выключения. Также возможно подключение к системам охранно-пожарной сигнализации и вывод сигнала об аварии кондиционера.



#### Диспетчеризация и центральное управление

Подключение к центральным контроллерам или шлюзам систем диспетчеризации осуществляется напрямую через встроенный разъем. К центральному контроллеру или шлюзам систем диспетчеризации можно подключить до 64 внутренних блоков. Построение системы диспетчеризации возможно с использованием шлюзов протоколов BACnet, Lonworks, Modbus.



\* Подробное описание директивы ERP см. на странице 10.

## Подача свежего воздуха

Специальное выбивное отверстие в корпусе блока позволяет организовать подмес свежего воздуха через дополнительный воздуховод (не более 15-20% от общего расхода воздуха; подаваемый воздух должен быть предварительно подготовленным).

## Wi-Fi управление (опция)

С помощью Wi-Fi модуля (WF-60A1-C) можно управлять кондиционером через удобное приложение NetHomePlus с вашего смартфона или планшета: включать и выключать, изменять настройки, активировать функции и т.д.



## Распределение потока воздуха на 360°

Круглопоточная панель T-MBQ4-03E распределяет воздух на 360°, что позволяет достичь максимального комфорта в помещении и свести к минимуму количество застойных зон.



## Увеличенные длины трасс

Благодаря передовым инверторным технологиям, производительному компрессору и специально спроектированному фреоновому контуру в данной серии удалось обеспечить длину трассы до 25 м для моделей 09 и 12 кВт и до 30 м для модели 18 кВт.



## Низкотемпературный комплект (опция)

Возможна комплектация низкотемпературным комплектом, который обеспечивает работу кондиционера в режиме охлаждения при температуре наружного воздуха до -27°C.



## Дренажная помпа

Дренажная помпа для отвода конденсата на высоту до 750 мм встроена в кондиционер, не требуется дополнительного приобретения и установки при монтаже.



## ФУНКЦИОНАЛЬНЫЕ ОСОБЕННОСТИ

### Надежность

- функция самодиагностики
- обнаружение утечки хладагента
- антикоррозийное покрытие теплообменника Golden Fin
- автоматический перезапуск

### Здоровье и комфорт

- температурная компенсация (защита от простуды)
- функция Follow me
- низкий уровень шума
- теплый пуск
- возможность отключения подсветки дисплея и звуковых сигналов внутр. блока

### Функциональность

- проводной пульт управления (опция)
- запоминание положения жалюзи
- режим Turbo
- Wi-Fi управление (опция WF-60A1-C)
- таймер
- панель с круговым распределением воздушного потока
- диспетчеризация и центральное управление
- клеммы удаленного включения-отключения
- клеммы вывода сигнала об аварии

### Эффективность

- 3D DC-Inverter
- медные трубки с внутренними канавками трапециевидальной формы
- низкотемпературный комплект (опция)

### Легкий монтаж и простое обслуживание

- встроенный дренажный насос
- моющийся фильтр

## ТЕХНИЧЕСКИЕ ДАННЫЕ

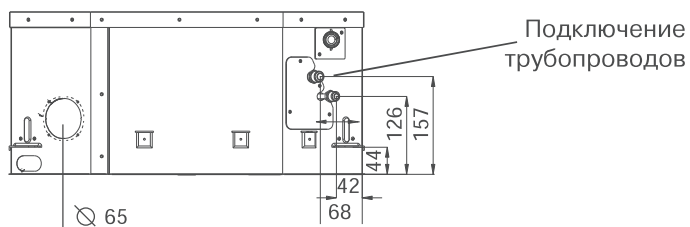
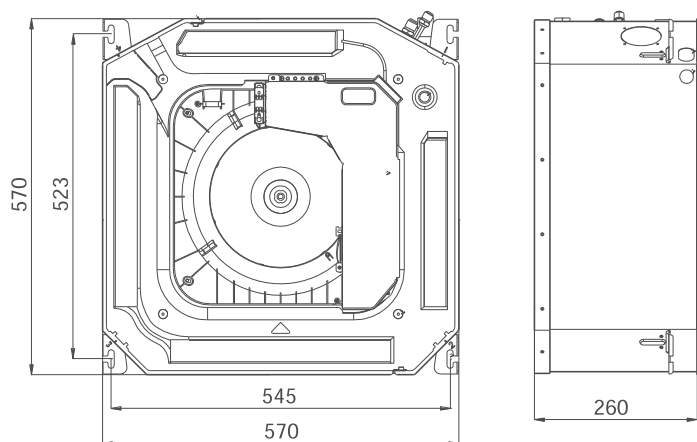
Модель	Внутренний блок		MDCА4I-09HRFN8	MDCА4I-12HRFN8	MDCА4I-18HRFN8
	Наружный блок		MDOAG-09HDN8	MDOAG-12HDN8	MDOAG-18HFN8
	Панель		T-MBQ4-03E		
Номинальная холодопроизводительность	кВт		2,79 (1,17 - 3,23)	3,52 (1,29 - 3,78)	5,28 (3,39 - 5,90)
Номинальная теплопроизводительность	кВт		3,37 (0,91 - 3,75)	3,67 (1,07 - 4,05)	5,57 (3,10 - 5,85)
Электропитание (внутренний блок)	В/Гц/Ф		220-240/50/1		
Охлаждение	Номинальная потребляемая мощность	кВт	0,88 (0,12 - 1,27)	1,12 (0,30 - 1,24)	1,62 (0,63 - 2,12)
	SEER		6,20	6,00	6,00
	Класс энергоэффективности		A++	A+	A+
	Номинальный потребляемый ток	A	3,3 (0,5 - 5,0)	5,0 (1,5 - 5,8)	7,0 (2,8 - 9,4)
Нагрев	Номинальная потребляемая мощность	кВт	0,95 (0,16 - 1,36)	1,05 (0,32 - 1,28)	1,82 (0,85 - 2,07)
	SCOP (усредненный, T <sub>biv</sub> =-7°C)		4,01	4,05	4,00
	Класс энергоэффективности		A+	A+	A+
	Номинальный потребляемый ток	A	4,0 (0,7 - 6,0)	4,6 (1,5 - 5,5)	8,0 (3,9 - 9,2)
Максимальная потребляемая мощность	кВт		1,98	2,09	2,57
Максимальный потребляемый ток	A		9,0	9,3	13,5
Подключение электропитания			наружный блок		
Кабель питания	мм <sup>2</sup>		3x1,5		3x2,5
Межблочный кабель	мм <sup>2</sup>		4x1,5		
Расход воздуха внутреннего блока	м <sup>3</sup> /ч		450 - 580	390 - 570	480 - 680
Уровень шума внутреннего блока	дБ(A)		29 / 33 / 38	34,5 / 37,5 / 42	39 / 44 / 45,5
Уровень шума наружного блока	дБ(A)		54,0	56,0	57,0
Тип компрессора			Ротационный		
Бренд компрессора			GMCC		
Максимальная длина трубопровода / Максимальный перепад высот	м		25 / 10		30 / 20
Хладагент	Тип		R32		
	Заводская заправка	кг	0,55	0,58	1,10
Дозаправка (при длине трубопровода более 5м)	г/м		12		
Диаметр труб	Жидкостная труба	мм(дюйм)	6,35 (1/4")		
	Газовая труба	мм(дюйм)	9,53 (3/8")		12,7(1/2")
Рабочий диапазон наружных температур	Охлаждение	°C	-15 (-27°C) ~ +50		
	Нагрев	°C	-15 ~ +24		
Внешние габариты	Внутренний блок (Ш x В x Г)		570x260x570		
	Панель (Ш x В x Г)	мм	647x50x647		
	Наружный блок (Ш x В x Г)		720x495x270		805x554x330
Габариты упаковки	Внутренний блок (Ш x В x Г)		675x295x640		
	Панель (Ш x В x Г)	мм	715x123x715		
	Наружный блок (Ш x В x Г)		835x540x300		915x615x370
Вес нетто	Внутренний блок		14,5		16,2
	Панель	кг	2,5		
	Наружный блок		20,2	21,4	33,5
Вес брутто	Внутренний блок		17,3		21,4
	Панель	кг	4,5		
	Наружный блок		22,0	23,2	36,1

\* При оснащении сплит-системы опциональным низкотемпературным комплектом

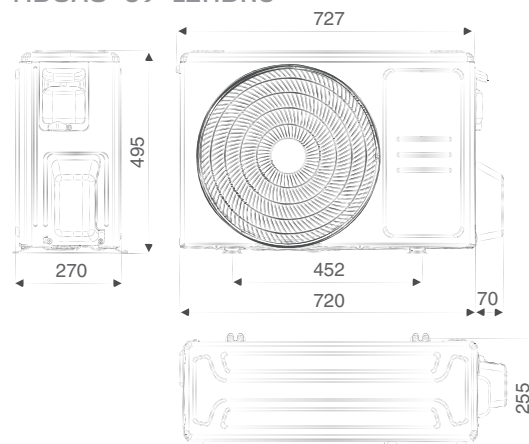
ГАБАРИТЫ

Ед.изм.: мм

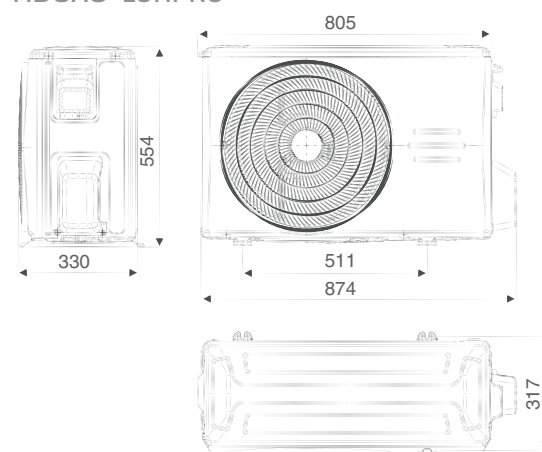
MDCA4I-09-18HRFN8



MDOAG-09-12HDN8



MDOAG-18HFN8



ЭЛЕКТРИЧЕСКИЕ СОЕДИНЕНИЯ

MDCA4I-09-18HRFN8

