

Серия INFINI UVpro Inverter **New** и INFINI Standard Inverter



Беспроводной пульт дистанционного управления RG10, с держателем
в комплекте



Проводной пульт дистанционного управления KJR-12B
опция



Проводной пульт дистанционного управления KJR-29B1
опция



Wi-Fi
управление

EU-OSK105 опция

DC-Inverter (MDSAG)

ERP 3D DC-Inverter (MDSAL)

Гарантия 4 года

2.05 – 7.03 кВт



MDSAL/ MDSAG/
MDOAG MDOAG
INFINI UVpro INFINI Standard

INFINI Inverter – серия инверторных сплит-систем со встроенным биполярным ионизатором и ультрафиолетовой лампой.* В сплит-системах используется однокомпонентный озонобезопасный хладагент R32. Серия INFINI Standard Inverter представлена моделями DC-Inverter (неинверторный только двигатель вентилятора внутреннего блока) производительностью 7-12 kBTU, а серия INFINI UVpro Inverter - моделями 3D DC-Inverter производительностью 9-24 kBTU.

ПРЕИМУЩЕСТВА: здоровье, комфорт, функциональность

Ультрафиолетовая лампа (для серии UVpro (MDSAL-**HRFN8))**New**

Технология UVpro (ультрафиолетовая лампа) обеспечивает эффективную защиту от бактерий и вирусов.

УФ-излучение обеззараживает не только воздух, проходящий через внутренний блок кондиционера, но и сам теплообменник.

Эффективность подтверждена международными лабораториями TÜV, Intertek, SGS (до 91% уничтожения вирусов золотистого стафилококка и кишечной палочки).



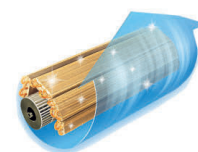
Трёхмерное управление воздушным потоком (3D Air Flow)

Ступенчатое регулирование вертикального и горизонтального положения жалюзи позволяет максимально точно настроить направление воздушного потока в помещении, а режим качания обеспечивает его равномерное распределение. Настраивается с пульта дистанционного управления.



Самоочистка внутреннего блока (I-CLEAN)

Новая технология самоочистки удаляет пыль и высушивает теплообменник в несколько этапов: в режиме слабого охлаждения на поверхности теплообменника образовывается конденсат, далее включается режим образования инея и последующая разморозка, что обеспечивает глубокую очистку теплообменника. Затем в режиме вентиляции, пыль смывается с теплообменника. Следующим шагом запускается режим высокотемпературного обогрева для дополнительного обеззараживания теплообменника. Далее происходит осушение уже чистого теплообменника в режиме слабого обогрева, и, на финальном этапе – нормализация температуры внутреннего блока в режиме вентиляции.



* Ультрафиолетовая лампа доступна только для серии INFINI UVpro (MDSAL).

Биполярный ионизатор (Air Magic)

Биполярный ионизатор генерирует положительные (катионы) и отрицательные ионы (анионы). Они уничтожают бактерии, находящиеся в воздухе, и превращают их в безвредные молекулы воды.



Функция дежурного обогрева (8°C)

Функция дежурного обогрева (8°C) будет полезна при установке сплит-систем в домах без центрального отопления, например, на дачах или в загородных коттеджах. Кондиционер в режиме обогрева поддерживает постоянную температуру 8°C и не позволяет дому промерзнуть в отсутствие хозяев.



ПРЕИМУЩЕСТВА: надежная работа системы

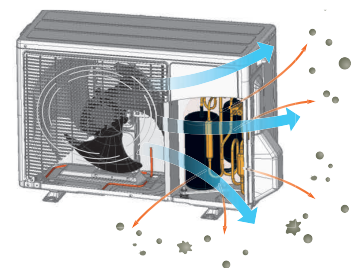
Компрессор GMCC*

DC-инверторный компрессор GMCC (Guangdong Midea-Toshiba Compressor Corporation) – японские технологии для надежной и стабильной работы кондиционера.

*GMCC – совместное предприятие производителя кондиционеров MDV и корпорации Toshiba.

Самоочистка наружного блока (Anti-Dust)

Данная функция осуществляет самоочистку теплообменника наружного блока инверторных сплит-систем от загрязнений, что помогает увеличить срок службы оборудования. Через 10 секунд после окончания работы кондиционера, вентилятор наружного блока запускается на максимальной скорости на 70 секунд, и вращается в противоположном основному направлении, продвывая таким образом теплообменник и очищая его.



ПРЕИМУЩЕСТВА: удобное управление

Wi-Fi управление (опция)

С помощью Wi-Fi модуля можно управлять кондиционером через удобное приложение NetHomePlus с вашего смартфона или планшета: включать и выключать, изменять настройки, активировать функции и т.д.



ФУНКЦИОНАЛЬНЫЕ ОСОБЕННОСТИ

Здоровье и комфорт

- температурная компенсация (защита от простуды)
- функция Follow me
- самоочистка внутреннего блока
- фотокаталитический фильтр тонкой очистки
- низкий уровень шума
- ночной режим
- режим Silent
- теплый пуск
- возможность отключения подсветки дисплея и звуковых сигналов внутр. блока
- биполярный ионизатор (Air Magic)
- мягкое охлаждение (Breeze Away)
- Ультрафиолетовая лампа (MDSAL-**HRFN8)

Функциональность

- проводной пульт управления (опция)
- дежурный обогрев (8°C)
- запоминание положения жалюзи
- режим Turbo
- Wi-Fi управление (опция EU-OSK105)
- 3D Air Flow
- функция контролируемого энергосбережения
- режим 1Bt Standby (MDSAL-**HRFN8)
- таймер
- режим ECO

Эффективность

- 3D DC-Inverter (MDSAL-**HRFN8)
- медные трубки с внутренними канавками трапециевидальной формы
- низкотемпературный комплект (опция)
- функция самодиагностики
- обнаружение утечки хладагента
- антикоррозийное покрытие теплообменника Golden Fin
- автоматический перезапуск

Надежность

Посмотрите обзорное видео серии INFINI Inverter



ТЕХНИЧЕСКИЕ ДАННЫЕ

			INFINI Standard Inverter			INFINI UVpro Inverter				
Модель	Внутренний блок		MDSAG-07HRDN8	MDSAG-09HRDN8	MDSAG-12HRDN8	MDSAL-09HRFN8	MDSAL-12HRFN8	MDSAL-18HRFN8	MDSAL-24HRFN8	
	Наружный блок		MDOAG-07HDN8	MDOAG-09HDN8	MDOAG-12HDN8	MDOAG-09HFN8	MDOAG-12HFN8	MDOAG-18HFN8	MDOAG-24HFN8	
Номин. холодопроизводительность		кВт	2,05 (1,17 - 3,23)	2,79 (1,17 - 3,23)	3,52 (1,29 - 3,78)	2,64 (1,00 - 3,22)	3,52 (1,38 - 4,31)	5,28 (3,39 - 5,90)	7,03 (2,11 - 8,21)	
Номин. теплопроизводительность		кВт	2,35 (0,91 - 3,75)	3,37 (0,91 - 3,75)	3,67 (1,07 - 4,05)	2,93 (0,82 - 3,37)	3,81 (1,07 - 4,38)	5,57 (3,10 - 5,85)	7,33 (1,55 - 8,21)	
Электропитание		В/Гц/Ф	220-240/50/1							
Охлаждение	Номинальная потребляемая мощность	кВт	0,64 (0,10 - 1,25)	0,86 (0,10 - 1,25)	1,10 (0,28 - 1,22)	0,73 (0,08 - 1,10)	1,10 (0,12 - 1,65)	1,55 (0,56-2,05)	2,40 (0,42 - 3,20)	
	SEER		EER - 3,21	EER - 3,24	EER - 3,21	7,40	7,00	7,00	6,40	
	Класс энергоэффективности		A	A	A	A++	A++	A++	A++	
	Номинальный потребляемый ток	A	3,2 (0,5 - 5,5)	3,7 (0,5 - 5,5)	4,9 (1,3 - 5,6)	3,2 (0,4 - 4,8)	4,8 (0,5 - 7,2)	6,7 (2,4 - 9,0)	10,5 (1,8 - 13,9)	
Нагрев	Номинальная потребляемая мощность	кВт	0,65 (0,14 - 1,34)	0,93 (0,14 - 1,34)	1,03 (0,30 - 1,26)	0,77 (0,07 - 0,99)	1,03 (0,11 - 1,48)	1,75 (0,78 - 2,00)	2,13 (0,30 - 3,10)	
	SCOP (усредненный, T _{blv} = -7°C)		COP - 3,61	COP - 3,62	COP - 3,61	4,10	4,20	4,00	4,00	
	Класс энергоэффективности		A	A	A	A+	A+	A+	A+	
	Номинальный потребляемый ток	A	3,3 (0,6 - 5,9)	4,0 (0,6 - 5,9)	4,5 (1,3 - 5,4)	3,4 (0,3 - 4,3)	4,5 (0,5 - 6,4)	7,6 (3,4 - 8,7)	9,3 (1,3 - 13,5)	
Максимальная потребляемая мощность		кВт	1,96	1,96	2,07	2,15	2,15	2,50	3,70	
Максимальный потребляемый ток		A	9,0	9,0	9,2	10,0	10,0	13,0	19,0	
Подключение электропитания			внутренний блок						наружный блок	
Кабель питания		мм ²	3x1,5						3x2,5	
Межблочный кабель		мм ²	4x1,5						4x2,5	4x1,5
Расход воздуха внутреннего блока		м ³ /ч	300 - 514	300 - 514	400 - 520	260 - 460	350 - 530	500 - 800	610 - 1090	
Уровень шума внутреннего блока		дБ(А)	21,5 / 33,5 / 38	21,5 / 33,5 / 38	23,5 / 31 / 38,5	20 / 22 / 32 / 37	20 / 22 / 32 / 37	31 / 37 / 41	34,5 / 37 / 46	
Уровень шума наружного блока		дБ(А)	54,0	54,0	56,0	55,5	56,0	57,0	62,0	
Тип компрессора			Ротационный						Двухроторный	
Бренд компрессора		мм	GMCC							
Максимальная длина трубопровода / Максимальный перепад высот		м	25 / 10						30 / 20	50 / 25
Хладагент	Тип		R32							
	Заводская заправка	кг	0,55	0,55	0,58	0,60	0,65	1,10	1,45	
Дозаправка (при длине трубопровода более 5м)		г/м	12						24	
Диаметр труб	Жидкостная труба	мм(дюйм)	6,35(1/4")						9,53(3/8")	
	Газовая труба	мм(дюйм)	9,53(3/8")						12,7(1/2")	15,88(5/8")
Рабочий диапазон наружных температур	Охлаждение	°C	-15(-27*) ~ +50							
	Нагрев	°C	-15 ~ +24							
Внешние габариты	Внутренний блок (Ш x В x Г)	мм	729x292x200	729x292x200	729x292x200	729x292x200	835x295x208	971x321x228	1082x337x234	
	Наружный блок (Ш x В x Г)	мм	720x495x270	720x495x270	720x495x270	720x495x270	720x495x270	805x554x330	890x673x342	
Габариты упаковки	Внутренний блок (Ш x В x Г)	мм	790x370x270	790x370x270	790x370x270	790x370x270	875x375x285	1045x405x305	1155x415x315	
	Наружный блок (Ш x В x Г)	мм	828x540x298	828x540x298	828x540x298	828x540x298	828x540x298	915x615x370	995x740x398	
Вес нетто	Внутренний блок	кг	8,0	8,0	8,1	8,0	8,7	11,2	13,6	
	Наружный блок	кг	20,2	20,2	21,4	23,5	23,7	33,5	43,9	
Вес брутто	Внутренний блок	кг	10,2	10,2	10,3	10,6	11,5	14,6	17,4	
	Наружный блок	кг	21,2	21,2	23,2	25,4	25,5	36,1	47,0	

* При оснащении сплит-системы опциональным низкотемпературным комплектом

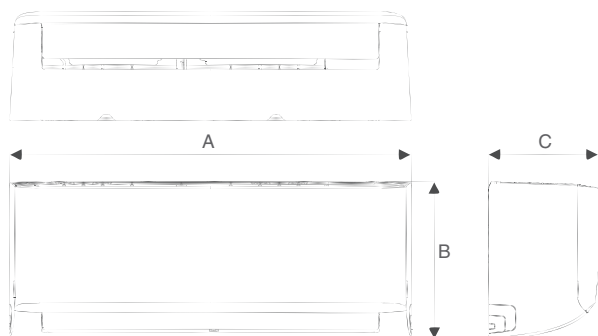
ГАБАРИТЫ

Ед.изм.: мм

MDSAG-07-12HRDN8

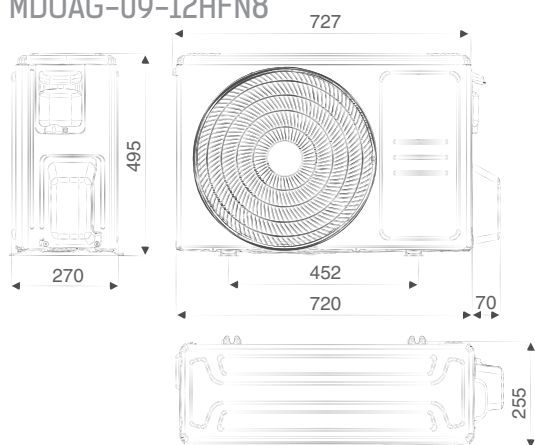
MDSAL-09-24HRFN8

Модель		MDSAG-7-12HRDN8	MDSAL-09HRFN8	MDSAL-12HRFN8	MDSAL-18HRFN8	MDSAL-24HRFN8
A	мм	729	729	835	971	1082
B	мм	292	292	295	321	337
C	мм	200	200	208	228	234

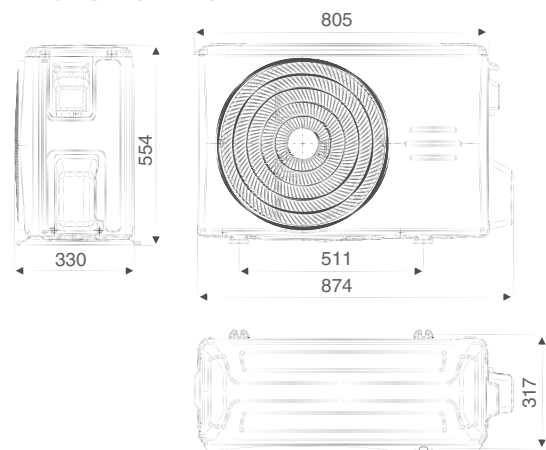


MDOAG-07-12HDN8

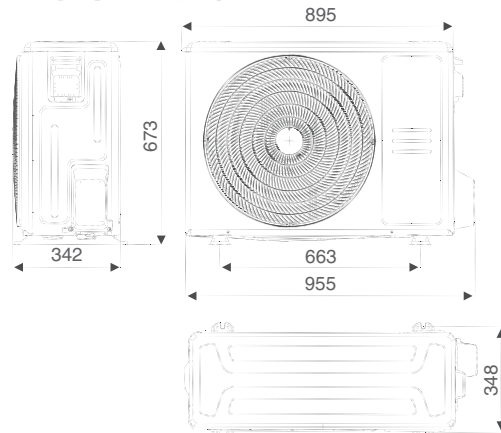
MDOAG-09-12HFN8



MDOAG-18HFN8



MDOAG-24HFN8

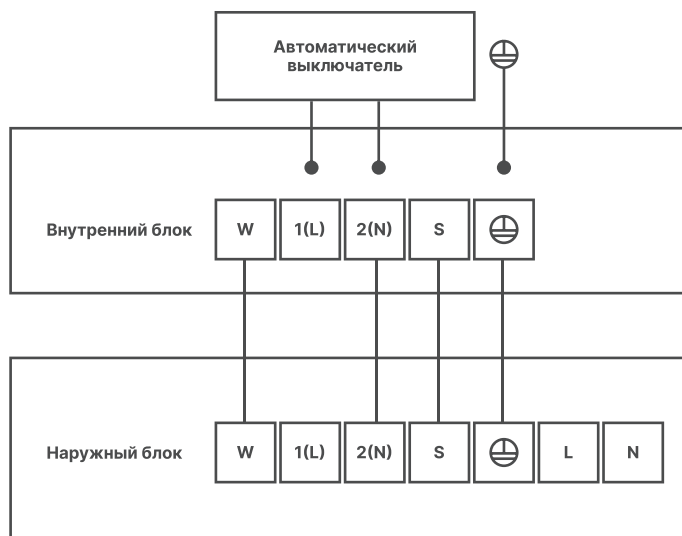


ЭЛЕКТРИЧЕСКИЕ СОЕДИНЕНИЯ

Модель		MDSAG-07-12HRDN8	MDSAL-09-12HRFN8	MDSAL-18HRFN8	MDSAL-24HRFN8
Кабель электропитания	мм ²	3x1,5	3x1,5	3x2,5	3x2,5
Межблочный кабель	мм ²	4x1,5	4x1,5	4x2,5	4x1,5

MDSAG-07-12HRDN8,
MDSAL-09-18HRFN8

Электропитание к отдельно выведенному кабелю



MDSAL-24HRFN8

