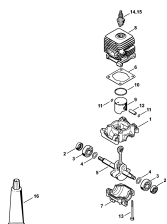


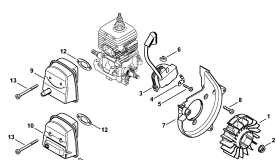
02-2017-CZ-PL-RUS

Содержание

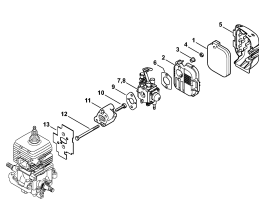
BG 50	4
Картер - Цилиндр	6
Система зажигания - Шумоглушитель	8
Карбюратор - Воздушный фильтр	10
Карбюратор	12
Карбюратор BR	15
Пусковое устройство	17
Корпус вентилятора, наружный - Крыльчатка вентилятора	19
Корпус вентилятора, внутренний	21
Воздуховодная труба	24
Заводской номер агрегата	26
Момент затяжки	28
Момент затяжки	30



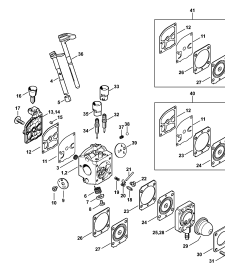
Картер - Цилиндр



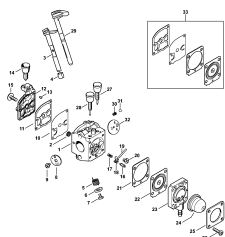
Система зажигания - Шумоглушитель



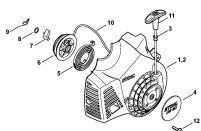
Карбюратор - Воздушный фильтр



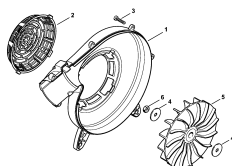
Карбюратор



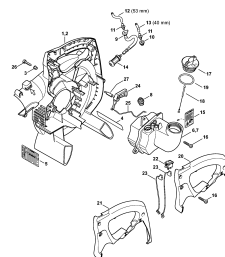
Карбюратор BR



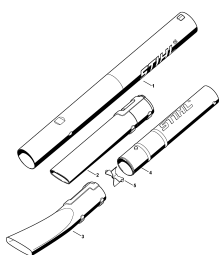
Пусковое устройство



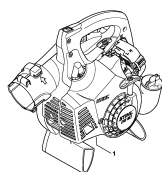
Корпус вентилятора, наружный - Крыльчатка вентилятора



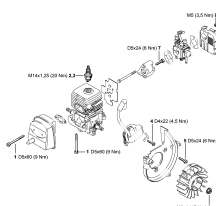
Корпус вентилятора, внутренний



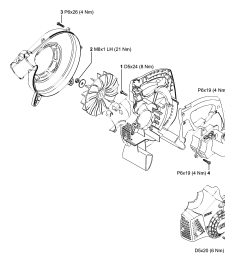
Воздуховодная труба



Заводской номер агрегата



Момент затяжки



Момент затяжки

Наименование

Картер - Цилиндр

Система зажигания - Шумоглушитель

Карбюратор - Воздушный фильтр

Карбюратор

Карбюратор BR

Пусковое устройство

Корпус вентилятора, наружный - Крыльчатка вентилятора

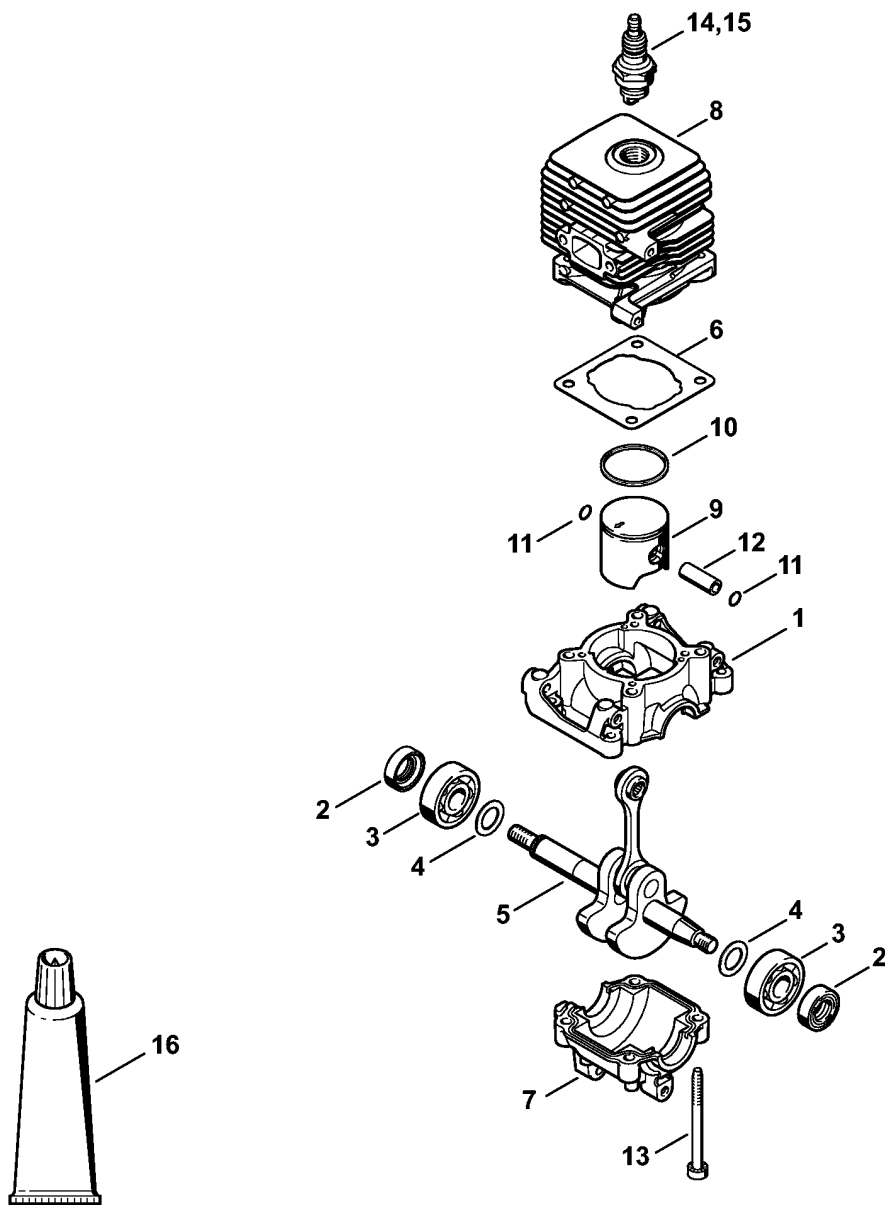
Корпус вентилятора, внутренний

Воздуходувная труба

Заводской номер агрегата

Момент затяжки

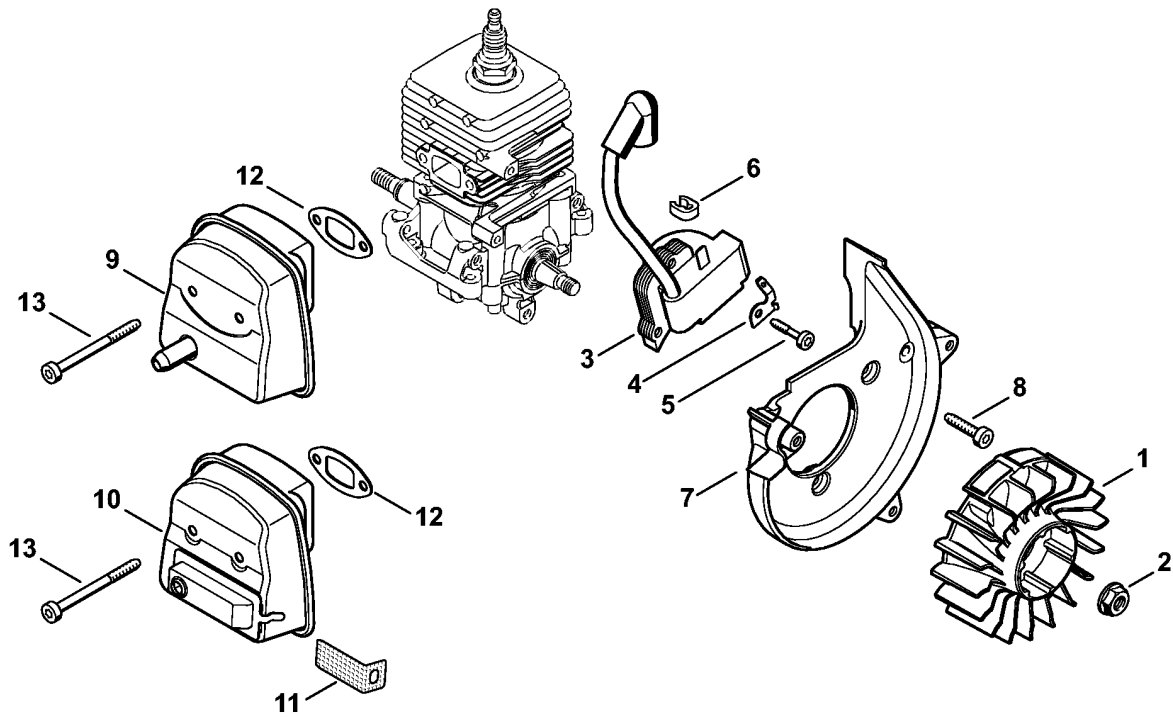
Момент затяжки



(1) BG 50, (2) BG 50-Z

Картер - Цилиндр

Ссылка №	Код артикула	К-во	Наименование	Включая	Техническая информация
1	4140 021 0300	1	Картер		
2	9639 003 1230	2	Сальник 12 x 22 x 7		
3	9503 003 0246	2	Радиальный шарикоподшипник 6201		
4	4140 036 0300	2	Шайба		
5	4229 030 0400	1	Коленчатый вал		25.2005
6	4140 029 2300	1	Уплотнение цилиндра		
7	4140 021 2500	1	Поддон картера		
8	4140 020 1204	1	Цилиндр с поршнем, Ø 34 мм	9, 13	
9	4140 030 2004	1	Поршень, Ø 34 мм	10 - 12	
10	4144 034 3000	1	Компрессионное поршневое кольцо, Ø 34 x 1,2 мм		
11	4140 021 2300	2	Пружинное стопорное кольцо		
12	4137 034 1500	1	Поршневой палец 8 x 5 x 22		
13	9075 478 4268	4	Винт с цилиндрической головкой IS-D5 x 60		
14	0000 400 7000	1	Свеча зажигания NGK BPMR7A		
15	1110 400 7005	1	Свеча зажигания Bosch WSR 6 F		
16	0783 830 2000	1	Уплотнительная масса НТ, красная (В)		
	4229 007 1050	1	Набор уплотнений (В)	2, 6	



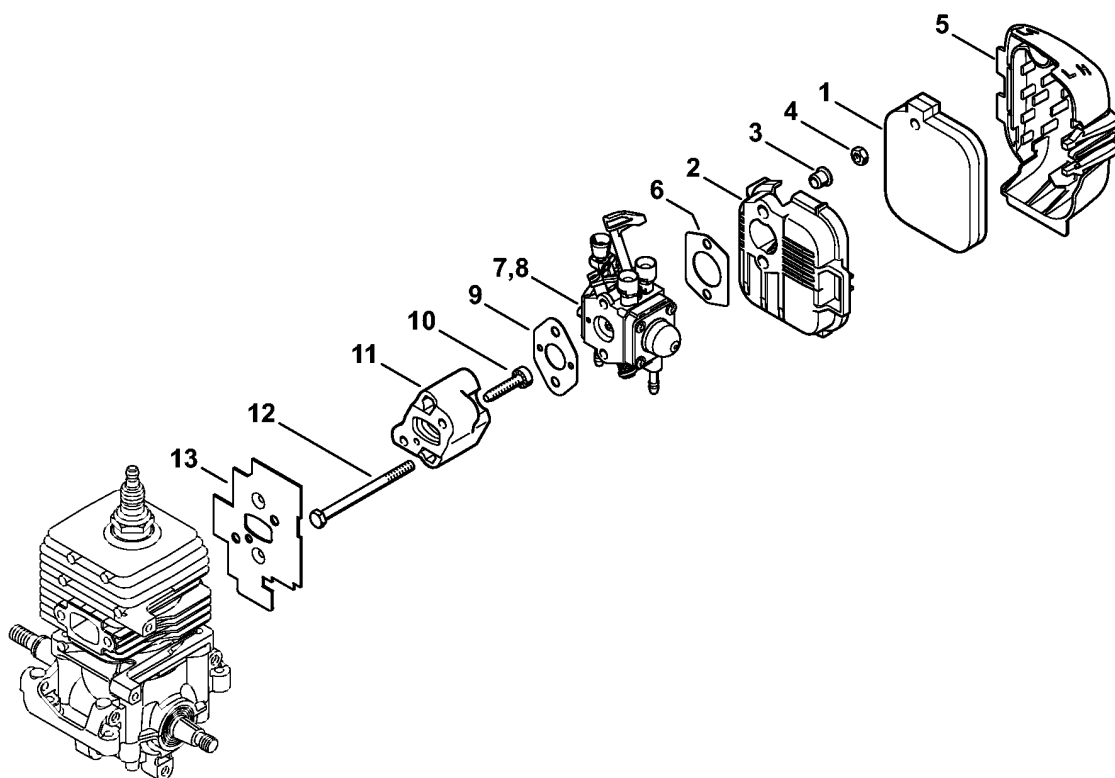
0075ET001 SC

Система зажигания - Шумоглушитель

Ссылка №	Код артикула	К-во	Наименование	Включая	Техническая информация
1	4140 400 1200	1	Маховик		25.2005
2	0000 955 0802	1	Гайка M8 x 1		
3	4229 400 1300	1	Модуль зажигания		
4	4140 431 2100	1	Вставной язычок		
5	9075 478 3023	2	Винт с цилиндрической головкой IS-D4 x 22		
6	4229 448 1200	1	Кабеледержатель		
7	4228 084 1102	1	Спиральный корпус		
8	9075 478 4159	3	Винт с цилиндрической головкой IS-D5 x 24		
9	4229 140 0607	1	Шумоглушитель (1)		
10	4229 140 0610	1	Шумоглушитель USA, CDN (2)	11	
11	4229 141 9001	1	Решётка USA, CDN (2)		
12	4140 149 0602	1	Уплотнение глушителя		
13	9075 478 4268	2	Винт с цилиндрической головкой IS-D5 x 60		
	4229 007 1050	1	Набор уплотнений (B)	12	

(1) BG 50, (2) BG 50-Z

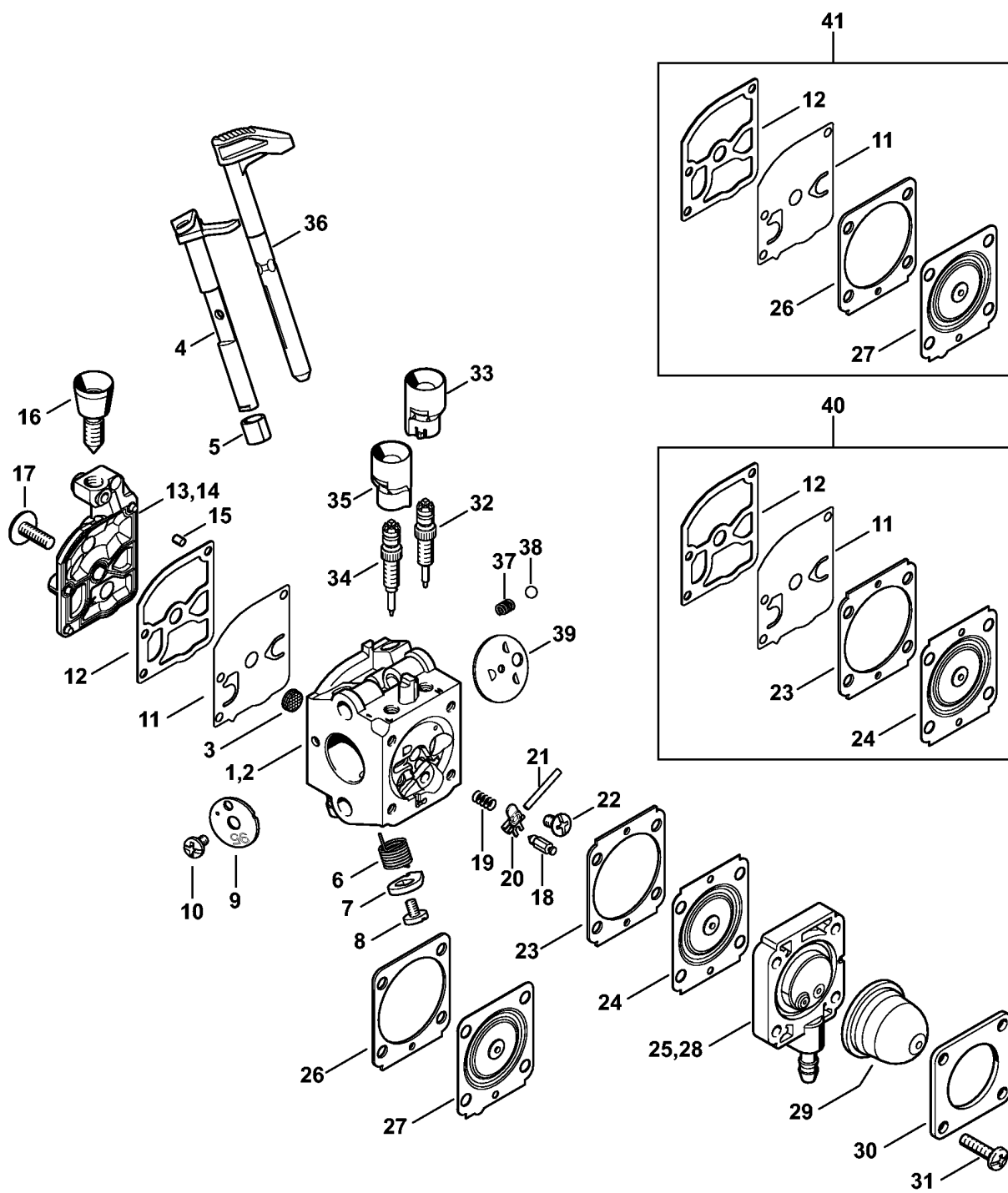
Карбюратор - Воздушный фильтр



4225-GET-0001A0 SC

Карбюратор - Воздушный фильтр

Ссылка №	Код артикула	К-во	Наименование	Включая
1	4229 120 1800	1	Фильтр	
2	4229 140 2802	1	Корпус фильтра	3
3	9443 825 7130	2	Пустотелая заклёпка 7,5 x 1 x 6,8	
4	9210 261 0700	2	Шестигранная гайка М5	
5	4229 141 0502	1	Крышка фильтра	
6	4114 149 1205	1	Уплотнение	
7	4229 120 0610	1	Карбюратор (1,2)	
8	4229 120 0609	1	Карбюратор BR (1)	
9	4140 129 0900	1	Уплотнение	
10	9075 478 4159	2	Винт с цилиндрической головкой IS-D5 x 24	
11	4229 121 1601	1	Промежуточный фланец	
12	9007 319 1135	2	Винт с шестигранной головкой М5 x 65	
13	4229 129 0900	1	Уплотнение	
	4229 007 1050	1	Набор уплотнений	6,9,13



4229-GET-0006-A0

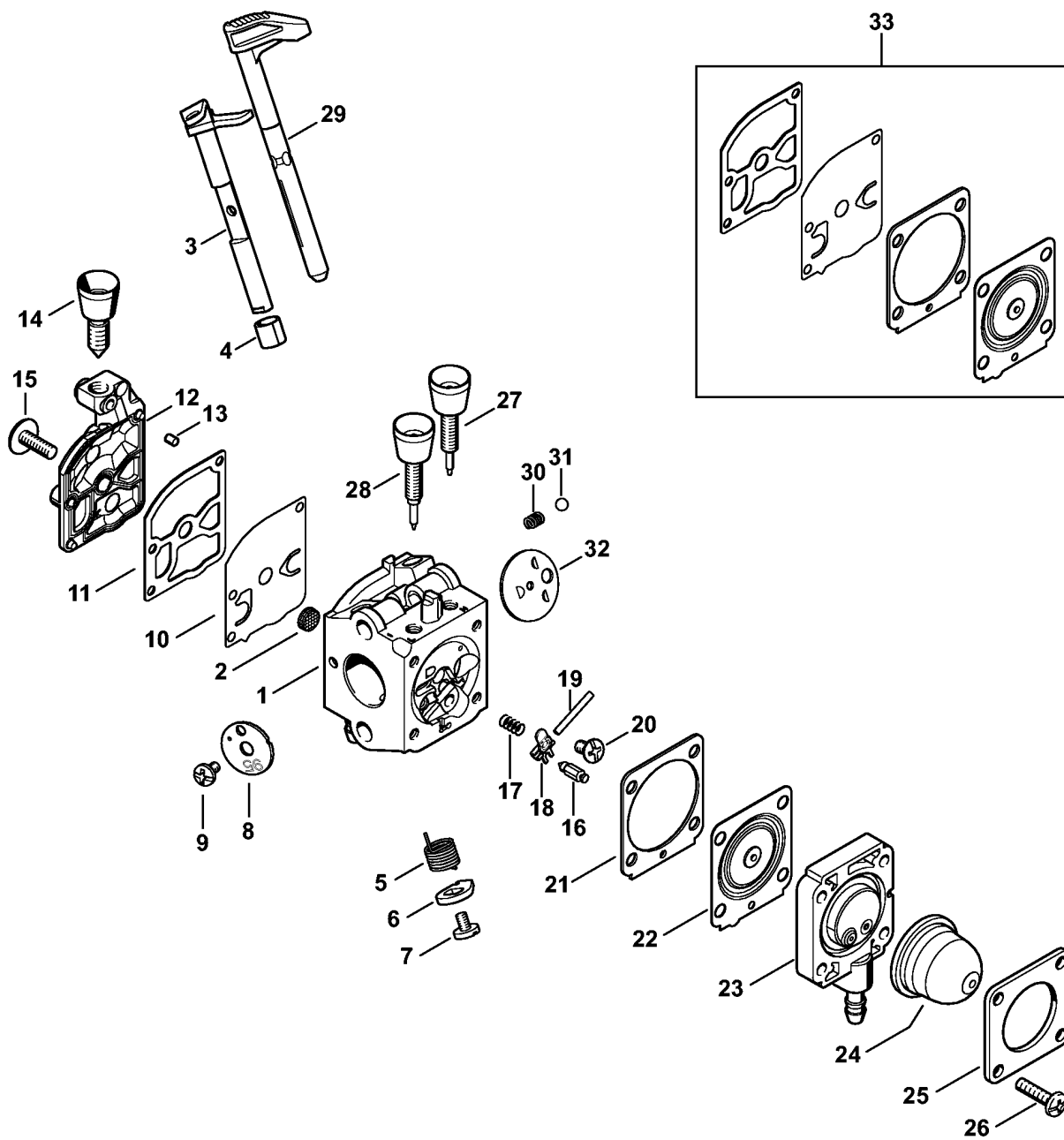
Карбюратор

Ссылка №	Код артикула	К-во	Наименование	Включая	До	Техническая информация
1	4229 120 0610	1	Карбюратор	3 - 13, 15 - 25, 29 - 32, 34, 36		
2	* 4229 120 0608	1	Карбюратор (1,2)	3- 12, 14 - 22, 26 - 32, 34, 36	510569748	49.2016
3	1120 121 7800	1	Сетка фильтра (1,2)			
4	4229 120 7103	1	Дроссельный вал с рычагом (1,2)			
5	4134 122 5000	1	Распорная гильза (1,2)			
6	4229 122 3000	1	Пружина (1,2)			
7	4229 123 7300	1	Рычаг (1,2)			
8	9079 319 0280	1	Винт с плоской головкой М3 x 3,5 (1,2)			
9	4229 121 3303	1	Дроссельная заслонка (1,2)			
10	1125 122 7403	1	Винт с полукруглой головкой (1,2)			
11	1129 121 4800	1	Диафрагма насоса (1,2)			
12	1123 129 0905	1	Уплотнение (1,2)			
13	4229 121 0800	1	Запорная крышка (1,2)			
14	* 1123 121 0800	1	Запорная крышка (1,2)		510569748	49.2016
15	1125 122 4200	1	Зажимная деталь (1,2)			
16	4229 122 6200	1	Упорный винт настройки холостого хода (1,2)			
17	1120 122 7800	1	Винт с полупотайной головкой (1,2)			
18	4116 121 5100	1	Впускная игла (1,2)			
19	1123 122 3001	1	Пружина (1,2)			
20	4229 121 5000	1	Впускной регулировочный рычаг (1,2)			
21	1120 121 9200	1	Ось (1,2)			
22	1120 122 6600	1	Шпилька (1,2)			
23	4241 129 0901	1	Уплотнение (1,2)			
24	4241 121 4702	1	Регулировочная			

(1) BG 50, (2) BG 50-Z

Карбюратор

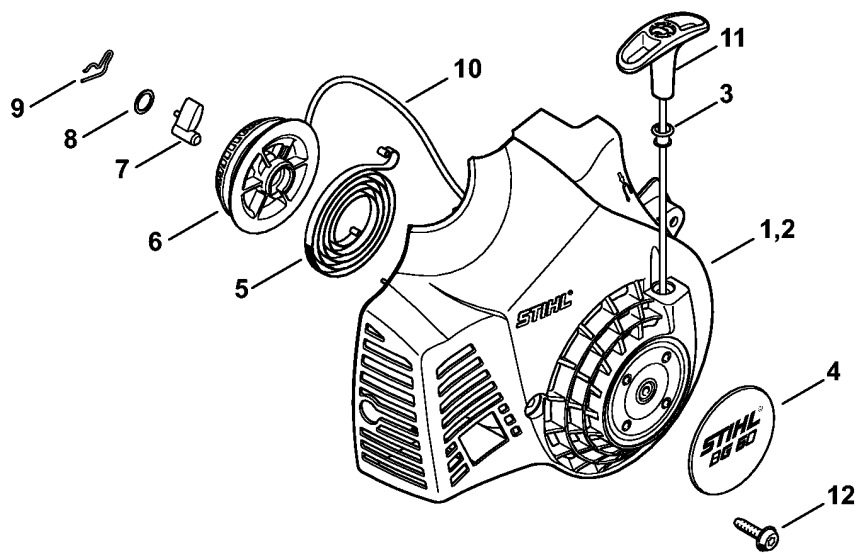
Ссылка №	Код артикула	К-во	Наименование	Включая	До	Техническая информация
			мембрана (1,2)			
25	4229 120 2207	1	Фланец (1,2)			
26	* 4229 129 0901	1	Уплотнение (1,2)		510569748	49.2016
27	* 4229 121 4700	1	Регулировочная мембрана (1,2)		510569748	49.2016
28	* 4229 120 2206	1	Фланец (1,2)		510569748	49.2016
29	4226 121 2700	1	Колпачок (1,2)			
30	4140 121 0800	1	Запорная крышка (1,2)			
31	4226 122 7100	4	Винт (1,2)			
32	1137 120 6700	1	Главный регулировочный винт (1,2)	33		
33	4229 121 2701	1	Колпачок (1,2)			
34	4229 120 6800	1	Винт настройки оборотов холостого хода (1,2)	35		
35	4144 121 2700	1	Колпачок (1,2)			
36	4229 120 7200	1	Пусковой вал с рычагом (1,2)	37 - 39		
37	4119 122 3002	1	Пружина (1,2)			
38	4119 122 4200	1	Шарик (1,2)			
39	4229 121 2900	1	Воздушная заслонка (1,2)			
40	4229 007 1700	1	Комплект - Карбюраторные детали (B) (1,2)	11, 12, 23, 24		
41	* 4229 007 1060	1	Комплект - Карбюраторные детали (B) (1,2)	11, 12, 26, 27	510569748	49.2016



(1) BG 50, (2) BG 50-Z

Карбюратор BR

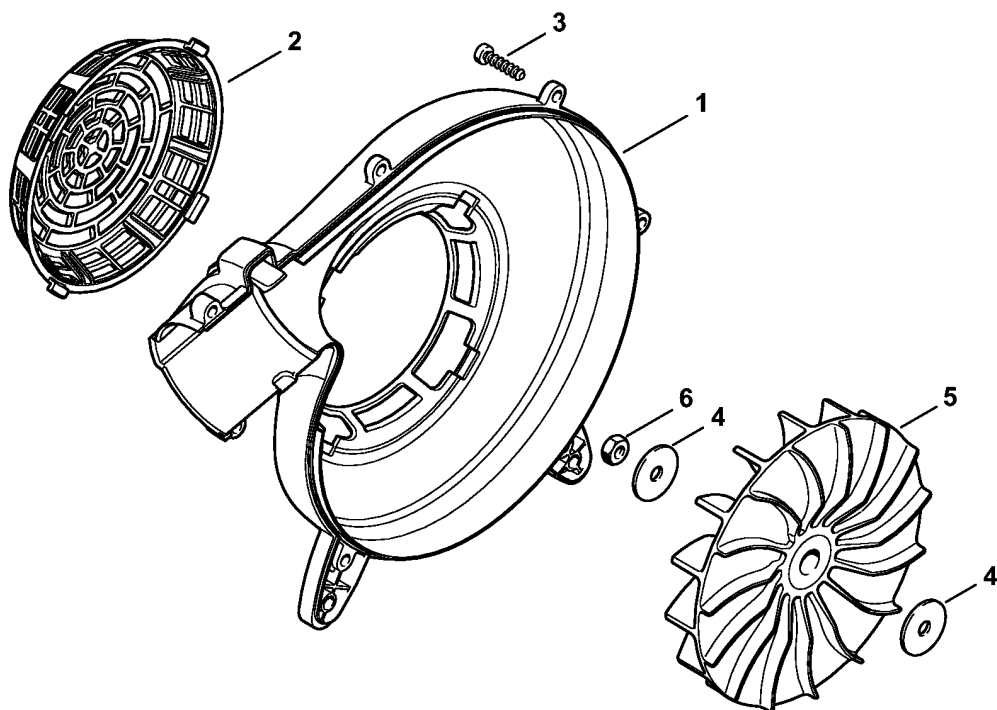
Ссылка №	Код артикула	К-во	Наименование	Включая
1	4229 120 0609	1	Карбюратор (1)	2-32
2	1120 121 7800	1	Сетка фильтра (1)	
3	4229 120 7103	1	Дроссельный вал с рычагом (1)	
4	4134 122 5000	1	Распорная гильза (1)	
5	4229 122 3000	1	Пружина (1)	
6	4229 123 7300	1	Рычаг (1)	
7	9079 319 0280	1	Винт с плоской головкой М3 x 3,5 (1)	
8	4229 121 3303	1	Дроссельная заслонка (1)	
9	1125 122 7403	1	Винт с полукруглой головкой (1)	
10	1129 121 4800	1	Диафрагма насоса (1)	
11	1123 129 0905	1	Уплотнение (1)	
12	1123 121 0800	1	Запорная крышка (1)	
13	1125 122 4200	1	Зажимная деталь (1)	
14	4229 122 6200	1	Упорный винт настройки холостого хода (1)	
15	1120 122 7800	1	Винт с полупотайной головкой (1)	
16	4116 121 5100	1	Впускная игла (1)	
17	1123 122 3001	1	Пружина (1)	
18	4229 121 5000	1	Впускной регулировочный рычаг (1)	
19	1120 121 9200	1	Ось (1)	
20	1120 122 6600	1	Шпилька (1)	
21	4229 129 0901	1	Уплотнение (1)	
22	4229 121 4700	1	Регулировочная мембрана (1)	
23	4229 120 2206	1	Фланец (1)	
24	4226 121 2700	1	Колпачок (1)	
25	4140 121 0800	1	Запорная крышка (1)	
26	4226 122 7100	4	Винт (1)	
27	4229 120 6701	1	Главный регулировочный винт (1)	
28	4229 120 6802	1	Регулировочный винт частоты вращения при холостом ходе (1)	
29	4229 120 7200	1	Пусковой вал с рычагом (1)	30-32
30	4119 122 3002	1	Пружина (1)	
31	4119 122 4200	1	Шарик (1)	
32	4229 121 2900	1	Воздушная заслонка (1)	
33	4229 007 1060	1	Комплект - Карбюраторные детали (B) (1)	10,11,21,22



0075ET004 SC

Пусковое устройство

Ссылка №	Код артикула	К-во	Наименование	Включая
1	4229 080 2107	1	Корпус вентилятора с пусковым устройством	2,5-11
2	4229 080 1804	1	Корпус вентилятора	3,4
3	9416 868 6650	1	Заклёпка 6,5 x 0,5 x 8,8	
4	4229 967 1515	1	Фирменная табличка BG 50	
5	4228 190 0600	1	Возвратная пружина	
6	1123 195 0400	1	Тросиковый шкив	
7	1125 195 7200	1	Защёлка	
8	0000 958 0923	1	Шайба	
9	1118 195 3500	1	Пружина	
10	1120 195 8200	1	Пусковой тросик, Ø 3 x 1060 мм	
11	4140 195 3400	1	Рукоятка	
12	0000 951 1100	3	Винт IS-D5x20	

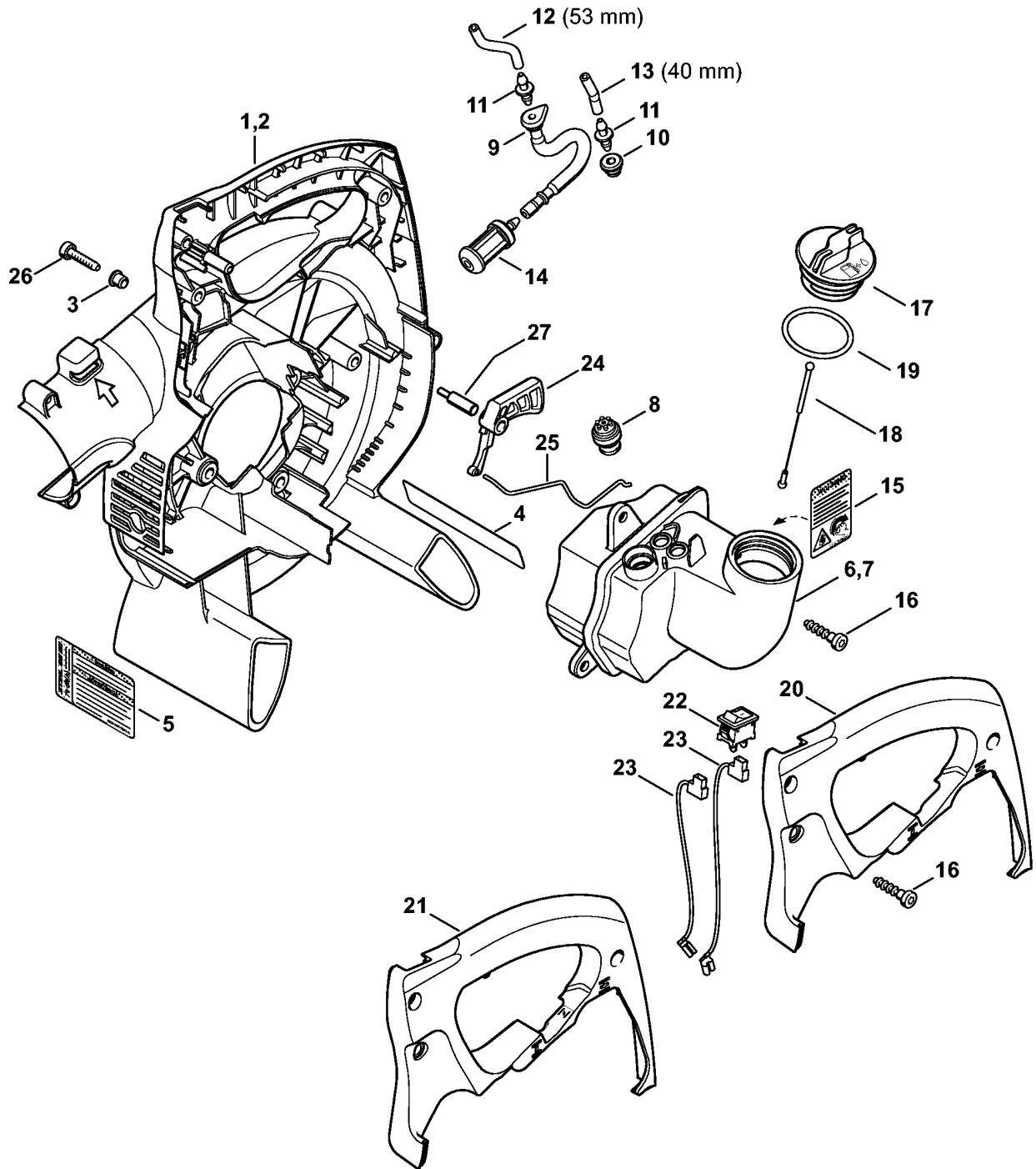


0075ET005 SC

Корпус вентилятора, наружный - Крыльчатка вентилятора

Ссылка №	Код артикула	К-во	Наименование
1	4229 701 0703	1	Корпус нагнетателя, наружный
2	4229 706 8002	1	Защитная решётка
3	9074 478 4143	7	Винт с цилиндрической головкой IS-P6 x 26
4	4229 704 7900	2	Шайба
5	4229 704 3401	1	Крыльчатка вентилятора
6	9211 260 1150	1	Шестигранная гайка M8 x1 левая резьба

Корпус вентилятора, внутренний



4229-GET-0007-A0

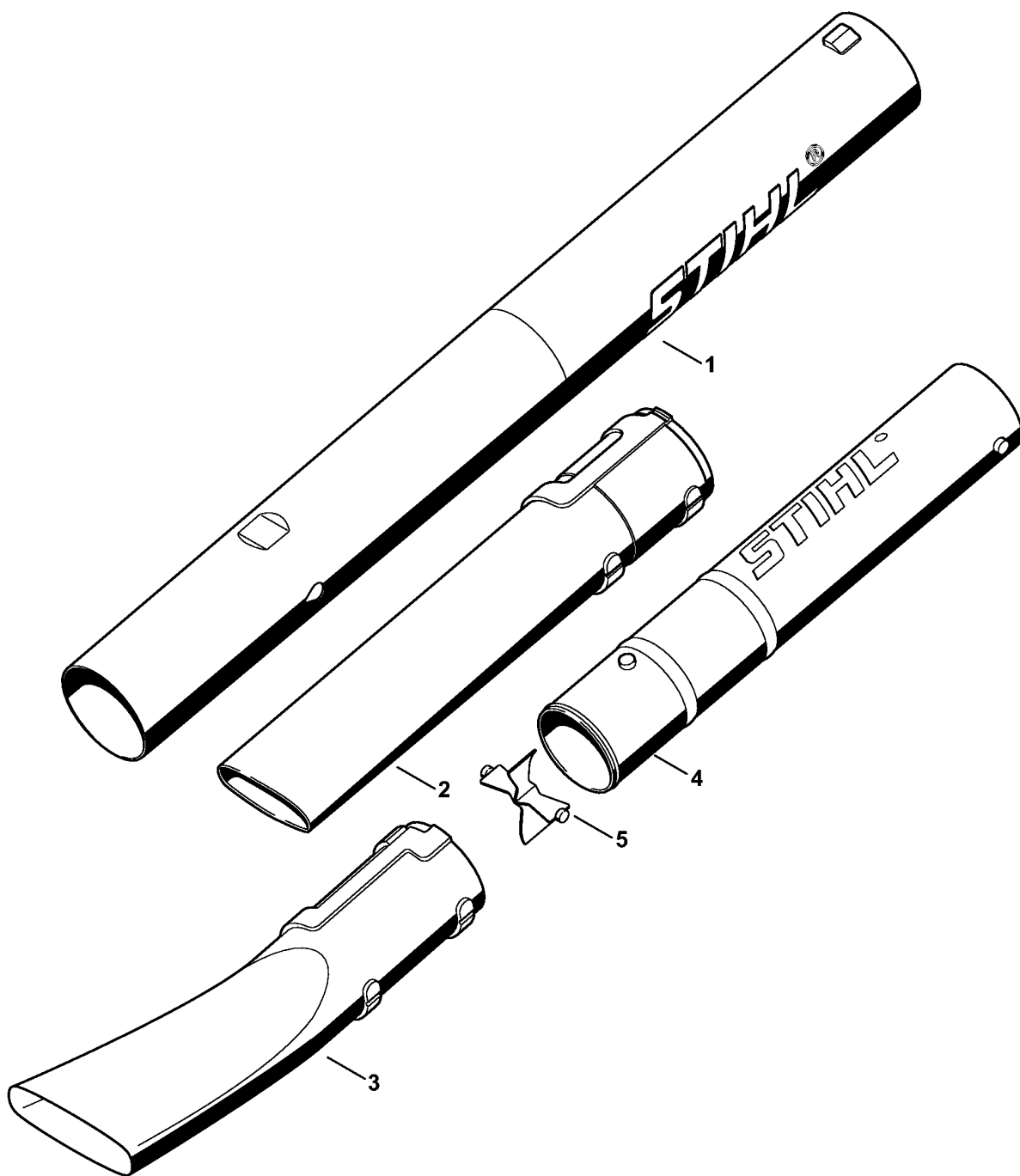
Корпус вентилятора, внутренний

Ссылка №	Код артикула	К-во	Наименование	Включая	До	Техническая информация
1	4229 700 4134	1	Корпус нагнетателя (1)	3,4		
2	4229 700 4137	1	Корпус нагнетателя USA (2)	3-5		
3	9443 825 7130	1	Пустотелая заклёпка 7,5 x 1 x 6,8			
4	4229 967 7200	1	Табличка с предупредительной надписью BG/SH			
5	4229 967 7501	1	Предупреждающая надпись BG USA (2)			
6	4229 350 0402	1	Топливный бак (1)	8-14		
7	4229 350 0401	1	Топливный бак USA (2)	8-15		
8	0000 350 5800	1	Вентиляционная система топливного бака			
9	4148 358 0800	1	Шланг			
10	1141 989 0600	1	Наконечник			
11	4148 353 2700	2	Соединительная деталь			
12	0000 937 5004	1	Шланг 3,1x5,7 мм x 1 м, R5 (B)			
13	0000 930 2803	1	Шланг 3,1x5,7 мм x 1 м, R3 (B)			
14	0000 350 3502	1	Всасывающая головка			
15	0000 967 7249	1	Табличка с предупредительной надписью USA (2)			
16	9074 478 4425	5	Винт с цилиндрической головкой IS-P6 x 19			
17	0000 350 0527	1	Запорное устройство топливного бака	18,19		
18	0000 350 0900	1	Тросик			
19	9645 951 3890	1	Круглое уплотнительное кольцо 35x3-FPM 80			
20	4229 791 0605	1	Полукожух рукоятки			
21	* 4229 790 0612	1	Полукожух рукоятки		510569748	49.2016

(1) BG 50, (2) BG 50-Z

Корпус вентилятора, внутренний

Ссылка №	Код артикула	К-во	Наименование	Включая	До	Техническая информация
22	4229 430 0202	1	Выключатель			
23	4229 440 1905	2	Провод			
24	4229 182 1011	1	Рычаг управления дроссельной заслонкой			
25	4229 182 1500	1	Рычажная система управления подачей топлива			
26	9075 478 4159	3	Винт с цилиндрической головкой IS-D5 x 24			
27	4229 182 0600	1	Ось (B)			

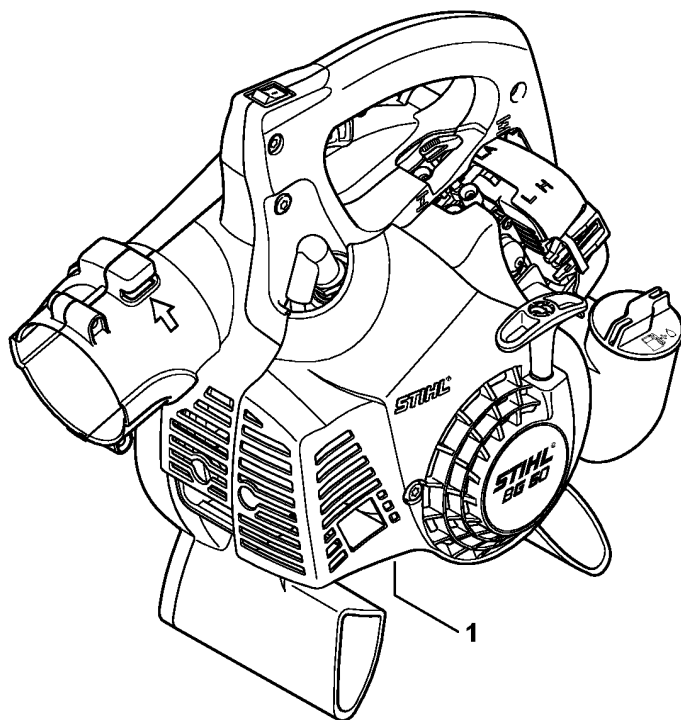


4229-GET-0005-A0

(1) BG 50, (2) BG 50-Z

Воздуходувная труба

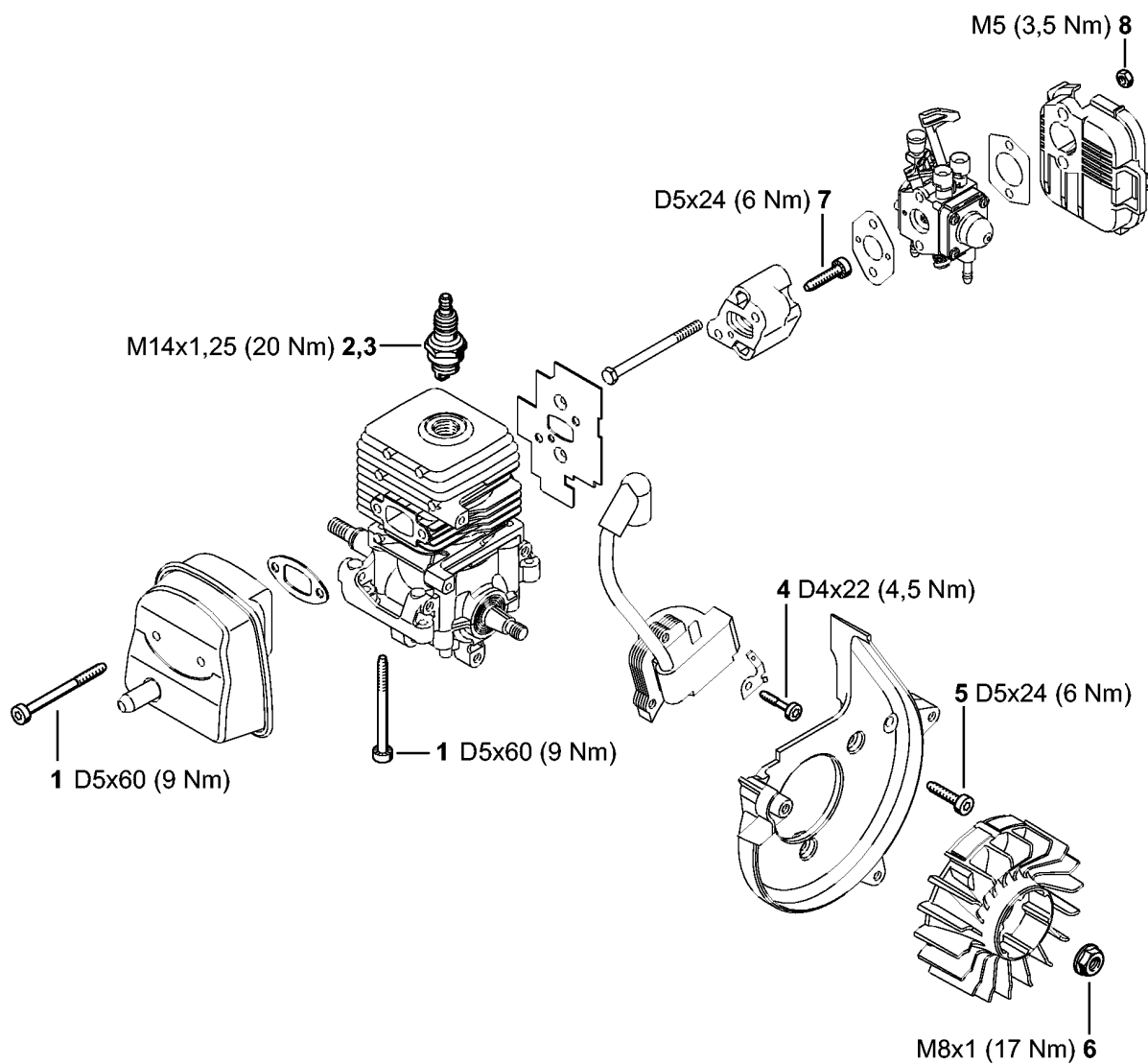
Ссылка №	Код артикула	К-во	Наименование	Включая
1	4229 701 5400	1	Воздуходувная труба	
2	4229 708 6301	1	Плоская насадка прямой (B)	
3	4241 708 6302	1	Плоская насадка изогнутый (B)	
4	4229 760 8200	1	Труба (B)	5
5	4241 703 5600	1	Решётка (B)	



0075ET010 SC

Заводской номер агрегата

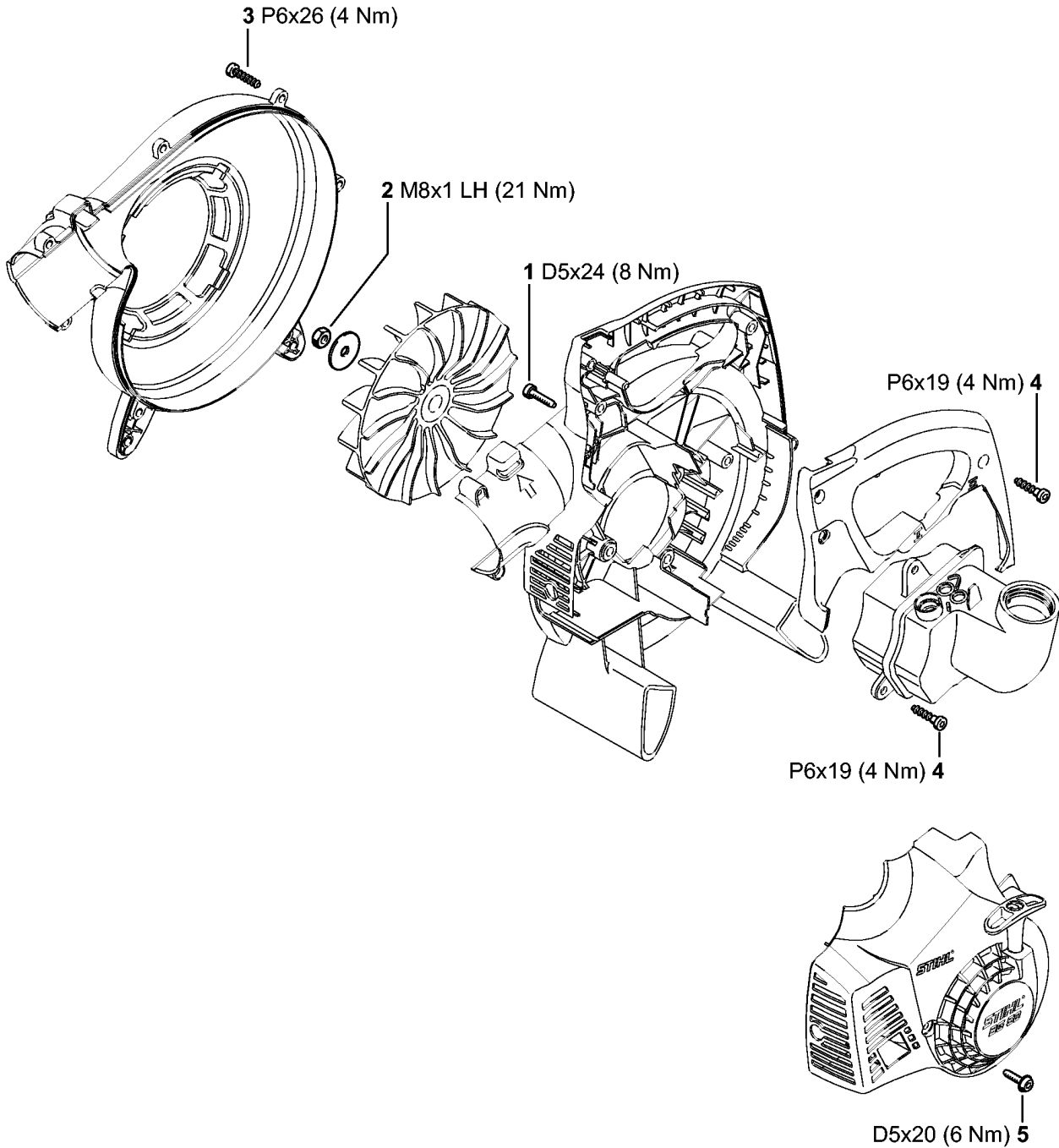
Ссылка №	К-во	Наименование
1	1	Положение агрегата номер



0075ET009 SC

Момент затяжки

Ссылка №	Код артикула	К-во	Наименование
1	9075 478 4268	6	Винт с цилиндрической головкой IS-D5 x 60 Блокирующее зубчатое зацепление
2	0000 400 7000	1	Свеча зажигания NGK BPMR7A
3	1110 400 7005	1	Свеча зажигания Bosch WSR 6 F
4	9075 478 3023	2	Винт с цилиндрической головкой IS-D4 x 22 Блокирующее зубчатое зацепление
5	9075 478 4159	3	Винт с цилиндрической головкой IS-D5 x 24 Блокирующее зубчатое зацепление
6	0000 955 0802	1	Гайка M8 x 1
7	9075 478 4159	2	Винт с цилиндрической головкой IS-D5 x 24 Блокирующее зубчатое зацепление
8	9210 261 0700	2	Шестигранная гайка M5



4229-GET-0003-A0

Момент затяжки

Ссылка №	Код артикула	К-во	Наименование
1	9075 478 4159	3	Винт с цилиндрической головкой IS-D5 x 24 Блокирующее зубчатое зацепление
2	9211 260 1150	1	Шестигранная гайка M8 x1 левая резьба
3	9074 478 4143	7	Винт с цилиндрической головкой IS-P6 x 26
4	9074 478 4425	5	Винт с цилиндрической головкой IS-P6 x 19
5	0000 951 1100	3	Винт IS-D5x20