

**STIHL**®

# STIHL BGA 56

Manual de instrucciones  
Skötselavvisning  
Käyttöohje  
Betjeningsvejledning

Bruksanvisning  
Návod k použití  
Használati utasítás  
Instruções de serviço  
Инструкция по эксплуатации  
Instrukcja użytkowania



- Ⓔ Manual de instrucciones  
1 - 25
- Ⓕ Skötselanvisning  
26 - 48
- Ⓕ Käyttöohje  
49 - 72
- Ⓕ Betjeningsvejledning  
73 - 96
- Ⓕ Bruksanvisning  
97 - 118
- Ⓕ Návod k použití  
119 - 141
- Ⓕ Használati utasítás  
142 - 166
- Ⓕ Instruções de serviço  
167 - 190
- Ⓕ Инструкция по эксплуатации  
191 - 216
- Ⓕ Instrukcja użytkowania  
217 - 241

# Índice

<b>1</b>	<b>Prólogo</b>	<b>2</b>	<b>8</b>	<b>Colocar y sacar el acumulador</b>	<b>16</b>
<b>2</b>	<b>Informaciones relativas a estas instrucciones para la reparación</b>	<b>2</b>	8.1	Colocar el acumulador	16
2.1	Documentación aplicable	2	8.2	Sacar el acumulador	16
2.2	Marca de las indicaciones de advertencia en el texto	3	<b>9</b>	<b>Conectar y desconectar el soplador</b>	<b>16</b>
2.3	Símbolos en el texto	3	9.1	Conectar el soplador	16
<b>3</b>	<b>Sinopsis</b>	<b>3</b>	9.2	Desconectar el soplador	17
3.1	Soplador, acumulador y cargador	3	<b>10</b>	<b>Comprobar el soplador y el acumulador</b>	<b>17</b>
3.2	Símbolos	4	10.1	Comprobar los elementos de mando	17
<b>4</b>	<b>Indicaciones relativas a la seguridad</b>	<b>4</b>	10.2	Comprobar el acumulador	17
4.1	Símbolos de advertencia	4	<b>11</b>	<b>Trabajar con el soplador</b>	<b>17</b>
4.2	Aplicación para trabajos apropiados	5	11.1	Sujeción y manejo del soplador	17
4.3	Requerimientos al usuario	5	11.2	Soplar	18
4.4	Ropa y equipo	6	<b>12</b>	<b>Después del trabajo</b>	<b>18</b>
4.5	Sector de trabajo y entorno	7	12.1	Después del trabajo	18
4.6	Estado seguro	8	<b>13</b>	<b>Transporte</b>	<b>18</b>
4.7	Trabajar	10	13.1	Transportar el soplador	18
4.8	Cargar	10	13.2	Transportar el acumulador	18
4.9	Realizar las conexiones eléctricas	10	<b>14</b>	<b>Almacenamiento</b>	<b>18</b>
4.10	Transporte	12	14.1	Guardar el soplador	18
4.11	Almacenamiento	12	14.2	Guardar el acumulador	18
4.12	Limpieza, mantenimiento y reparación	13	14.3	Guardar el cargador	19
<b>5</b>	<b>Preparar el soplador para el trabajo</b>	<b>14</b>	<b>15</b>	<b>Limpiar</b>	<b>19</b>
5.1	Preparar el soplador para el trabajo	14	15.1	Limpiar el soplador	19
<b>6</b>	<b>Cargar el acumulador y LEDs</b>	<b>14</b>	15.2	Limpiar el acumulador	19
6.1	Montar el cargador en una pared	14	15.3	Limpiar el cargador	19
6.2	Cargar el acumulador	14	<b>16</b>	<b>Mantenimiento y reparación</b>	<b>19</b>
6.3	Indicar el estado de carga	15	16.1	Mantenimiento y reparación del soplador	19
6.4	LEDs en el acumulador	15	16.2	Mantenimiento y reparación del acumulador	19
6.5	LED en el cargador	15	16.3	Mantenimiento y reparación del cargador	20
<b>7</b>	<b>Ensamblar el soplador</b>	<b>15</b>	<b>17</b>	<b>Subsanar las perturbaciones</b>	<b>21</b>
7.1	Montar, ajustar y desmontar la tobera	15	17.1	Subsanar las perturbaciones del soplador o el acumulador	21
			17.2	Subsanar las perturbaciones del cargador	22



Este manual de instrucciones está protegido por derechos de autor. Nos reservamos todos los derechos, especialmente el derecho a la reproducción, traducción y elaboración con sistemas electrónicos.

<b>18 Datos técnicos</b> .....	<b>23</b>
18.1 Soplador STIHL BGA 56 .....	23
18.2 Acumulador STIHL AK .....	23
18.3 Cargador STIHL AL 101.....	23
18.4 Cables de prolongación .....	23
18.5 Valores de sonido y vibraciones .....	23
18.6 REACH .....	24
<b>19 Piezas de repuesto y accesorios</b> .....	<b>24</b>
19.1 Piezas de repuesto y accesorios .....	24
<b>20 Gestión de residuos</b> .....	<b>24</b>
20.1 Gestionar el soplador, el acumulador y el cargador como residuos .....	24
<b>21 Declaración de conformidad UE</b> .....	<b>24</b>
21.1 Soplador STIHL BGA 56 .....	24
21.2 Indicación de conformidad del cargador STIHL AL 101 .....	25

## 1 Prólogo

Distinguido cliente:

Nos alegramos de que se hayan decidido por STIHL. Desarrollamos y confeccionamos nuestros productos en primera calidad y con arreglo a las necesidades de nuestros clientes. De esta manera conseguimos elaborar productos altamente fiables incluso en condiciones de esfuerzo extremas.

STIHL también presta un Servicio Postventa de primera calidad. Nuestros comercios especializados garantizan un asesoramiento e instrucciones competentes así como un amplio asesoramiento técnico.

Le agradecemos su confianza y le deseamos que disfrute de su producto STIHL.



Dr. Nikolas Stihl

**IMPORTANTE: LEER ANTES DE USAR Y GUARDAR.**

## 2 Informaciones relativas a estas instrucciones para la reparación

### 2.1 Documentación aplicable

Se aplican las normas de seguridad locales.

- ▶ Adicionalmente a este manual de instrucciones, leer los siguientes documentos, entenderlos, y guardarlos:
  - Indicaciones de seguridad acumulador STIHL AK
  - Información de seguridad para acumuladores y productos con acumuladores STIHL montados:  
[www.stihl.com/safety-data-sheets](http://www.stihl.com/safety-data-sheets)

## 2.2 Marca de las indicaciones de advertencia en el texto



### ADVERTENCIA

La indicación hace referencia a peligros que pueden provocar lesiones graves o la muerte.

- ▶ Con las medidas mencionadas se pueden evitar lesiones graves o mortales.

### INDICACIÓN

La indicación hace referencia a peligros que pueden provocar daños materiales.

- ▶ Con las medidas mencionadas se pueden evitar daños materiales.

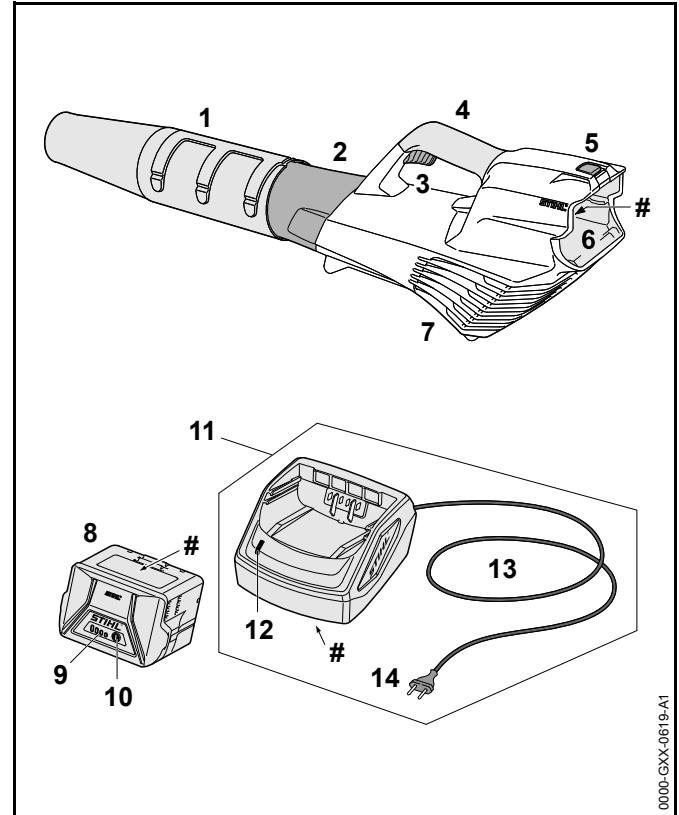
## 2.3 Símbolos en el texto



Este símbolo remite a un capítulo de este manual de instrucciones.

## 3 Sinopsis

### 3.1 Soplador, acumulador y cargador



#### 1 Tobera

La tobera conduce y aglutina la corriente de aire.

#### 2 Tubo de soplado

El tubo de soplado conduce la corriente de aire.

#### 3 Palanca de mando

La palanca de mando conecta y desconecta el soplador.

**4 Empuñadura de mando**

La empuñadura de mando sirve para el mando, manejo y porte del soplador.

**5 Palanca de bloqueo**

La palanca de bloqueo mantiene el acumulador en su cavidad.

**6 Cavidad para el acumulador**

La cavidad para el acumulador aloja el acumulador.

**7 Rejilla protectora**

La rejilla protectora protege al usuario contra las piezas en movimiento del soplador.

**8 Acumulador**

El acumulador alimenta el soplador con energía.

**9 LEDs**

Los LEDs indican el estado de carga del acumulador y las perturbaciones.

**10 Tecla de presión**

La tecla de presión activa los LEDs en el acumulador.

**11 Cargador**

El cargador carga el acumulador.

**12 LED**

El LED indica el estado del cargador.

**13 Cable de conexión**

El cable de conexión conecta el cargador al enchufe de la red.

**14 Enchufe de la red**

El enchufe de la red une el cable de conexión a una caja de enchufe.

**# Rótulo de potencia con número de máquina****3.2 Símbolos**

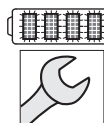
Los símbolos pueden encontrarse en el soplador, el acumulador y el cargador y significan lo siguiente:



1 LED luce en rojo. El acumulador está demasiado caliente o demasiado frío.



4 LEDs parpadean en rojo. Hay una perturbación en el acumulador.



El LED luce en verde y los LEDs en el acumulador lucen o parpadean en verde. Se está cargando el acumulador.



El LED parpadea en rojo. No hay contacto eléctrico entre el acumulador y el cargador o hay una perturbación en el acumulador o en el cargador.



Nivel de potencia sonora garantizado según la directriz 2000/14/CE en dB(A) para hacer equiparables las emisiones sonoras de productos.



Los datos cerca del símbolo indican el contenido energético del acumulador según la especificación del fabricante de las células. El contenido de energía que hay a disposición en la aplicación es más bajo.



Trabajar con el producto eléctrico solo en locales cerrados y secos.



No desprenderse del producto mediante la basura doméstica.

**4 Indicaciones relativas a la seguridad****4.1 Símbolos de advertencia**

Los símbolos de advertencia en el soplador, el acumulador y en el cargador significan lo siguiente:



Tener en cuenta las indicaciones de seguridad y sus medidas.



Leer este manual de instrucciones, entenderlo y guardarlo.



Ponerse gafas protectoras.



Asegurar el pelo largo, de modo que no pueda ser absorbido por el soplador.



Sacar el acumulador durante las interrupciones de los trabajos, el transporte, cuando se guarde y se realicen trabajos de mantenimiento o reparación.



Proteger el soplador y el cargador contra la lluvia y la humedad.



Mantener la distancia de seguridad.



Proteger el acumulador contra el calor y el fuego.



Proteger el acumulador contra la lluvia y la humedad y no sumergirlo en líquidos.



Mantener el margen de temperatura admisible del acumulador.

## 4.2 Aplicación para trabajos apropiados

El soplador STIHL BGA 56 sirve para soplar hojas, hierba, papel y materiales similares.

El soplador no se deberá utilizar bajo la lluvia.

El acumulador STIHL AK alimenta el soplador con energía.

El cargador STIHL AL 101 carga el acumulador STIHL AK.

## ⚠ ADVERTENCIA

- Los acumuladores y cargadores no autorizados por STIHL para el soplador pueden originar incendios y explosiones. Las personas pueden sufrir lesiones graves o mortales y se pueden producir daños materiales.
  - ▶ Utilizar el soplador con un acumulador STIHL AK.
  - ▶ Cargar el acumulador STIHL AK con un cargador STIHL AL 101, AL 300 o AL 500.
- En el caso de que el soplador, el acumulador o el cargador no se empleen de forma apropiada, las personas pueden sufrir lesiones graves o mortales y se pueden producir daños materiales.
  - ▶ Emplear el soplador, el acumulador y el cargador tal y como se especifica en este manual de instrucciones.

## 4.3 Requerimientos al usuario

## ⚠ ADVERTENCIA

- Los usuarios no instruidos no pueden identificar o calcular los peligros del soplador, el acumulador y el cargador. El usuario u otras personas pueden sufrir lesiones graves o mortales.



- ▶ Leer este manual de instrucciones, entenderlo y guardarlo.

- ▶ En caso de prestar el soplador, el acumulador o el cargador a otra persona: entregarle el manual de instrucciones.
- ▶ Asegurarse de que el usuario satisface los siguientes requisitos:
  - El usuario está descansado.
  - El usuario tiene capacidad física, sensorial y psíquica para manejar el acumulador y el cargador y trabajar con ellos. En el caso de que el usuario presente limitaciones físicas, sensoriales o psíquicas, deberá trabajar solo bajo tutela y siguiendo las instrucciones de una persona responsable.
  - El usuario es mayor de edad o, según las correspondientes regulaciones nacionales, es instruido bajo tutela en una profesión.
  - El usuario ha recibido instrucciones de un distribuidor especializado STIHL o una persona especializada antes de trabajar por primera vez con el soplador y utilizar el cargador.
  - El usuario no está bajo los efectos del alcohol, medicamentos o drogas.
- ▶ En caso de dudas: acuda a un distribuidor especializado STIHL.

#### 4.4 Ropa y equipo

### ⚠ ADVERTENCIA

- Durante el trabajo, el soplador puede absorber el pelo largo. El usuario puede lesionarse gravemente.



- ▶ Recogerse el pelo largo y asegurar de esta manera que no pueda ser absorbido por el soplador.

- Durante el trabajo se pueden lanzar hacia arriba objetos a alta velocidad. El usuario puede lesionarse.



- ▶ Ponerse gafas protectoras muy pegadas. Las gafas protectoras apropiadas están testadas según la norma EN 166 o según preceptos nacionales y se pueden adquirir en el comercio con la correspondiente marcación.

- ▶ Llevar pantalones largos.

- Durante el trabajo se puede levantar polvo por arremolinamiento. El polvo inhalado puede dañar la salud y provocar reacciones alérgicas.

- ▶ Ponerse una mascarilla protectora contra el polvo.

- La ropa no apropiada se puede enganchar en la leña, la maleza y en el soplador. Los usuarios que no lleven ropa apropiada pueden sufrir lesiones graves.

- ▶ Llevar ropa ceñida.

- ▶ Quitarse chales y joyas.

- Durante el trabajo se puede levantar polvo por arremolinamiento. El polvo levantado puede originar una carga electrostática en el soplador. Si se toca el soplador, este se puede descargar eléctricamente y provocar una ligera descarga eléctrica. El usuario puede lesionarse.

- ▶ Ponerse guantes de trabajo de material resistente.

- Si el usuario lleva calzado no apropiado se puede resbalar. El usuario puede lesionarse.

- ▶ Llevar calzado resistente y cerrado con suela adherente.



## 4.5 Sector de trabajo y entorno

### 4.5.1 Soplador

## ⚠ ADVERTENCIA

- Las personas ajenas, los niños y los animales no pueden identificar ni calcular los peligros del soplador y los objetos lanzados hacia arriba. Las personas ajenas, los niños y los animales pueden sufrir lesiones graves y se pueden originar daños materiales.



- Mantener alejados de la zona de trabajo a personas ajenas, niños y animales en un círculo de 5 m.

- Mantener una distancia de 5 m respecto de objetos.
  - No dejar el soplador sin vigilancia.
  - Asegurarse de que los niños no puedan jugar con el soplador.
- El soplador no está protegido contra el agua. En el caso de estar trabajando bajo la lluvia o en un ambiente húmedo, se puede producir una descarga eléctrica. El usuario puede sufrir lesiones y el soplador se puede dañar.



- No trabajar bajo la lluvia ni en un entorno húmedo.

- Los componentes eléctricos del soplador pueden producir chispas. Las chispas pueden provocar incendios y explosiones en un entorno fácilmente inflamable o explosivo. Las personas pueden sufrir lesiones graves o mortales y se pueden producir daños materiales.
- No trabajar en un entorno fácilmente inflamable ni en un entorno explosivo.

### 4.5.2 Acumulador

## ⚠ ADVERTENCIA

- Las personas ajenas a la máquina, los niños y los animales no pueden identificar ni calcular los peligros del acumulador. Las personas ajenas, los niños y los animales pueden sufrir graves lesiones.
  - Mantener a personas ajenas a los trabajos, a los niños y los animales alejados.
  - No dejar el acumulador sin vigilancia.
  - Asegurarse de que los niños no puedan jugar con el acumulador.
- El acumulador no está protegido contra todas las influencias ambientales. Si el acumulador está expuesto a determinadas influencias ambientales, este puede prender fuego o explotar. Las personas pueden sufrir lesiones graves y se pueden producir daños materiales.



- Proteger el acumulador contra el calor y el fuego.
- No echar los acumuladores al fuego.



- Utilizar y almacenar el acumulador en un margen de temperatura de entre - 10 °C y + 50 °C.



- Proteger el acumulador contra la lluvia y la humedad y no sumergirlo en líquidos.

- Mantener el acumulador apartado de objetos metálicos.
- No someter el acumulador a alta presión.
- No someter el acumulador a microondas.
- Proteger el acumulador contra productos químicos y sales.

### 4.5.3 Cargador

## ⚠ ADVERTENCIA

- Las personas ajenas y los niños no pueden identificar ni calcular los peligros del cargador ni de la corriente eléctrica. Las personas ajenas, los niños y los animales pueden sufrir graves lesiones o la muerte.
  - ▶ Mantener a personas ajenas a los trabajos, a los niños y los animales alejados.
  - ▶ No dejar el cargador sin vigilancia.
  - ▶ Asegurarse de que los niños no puedan jugar con el cargador.
- El cargador no está protegido contra el agua. En el caso de estar trabajando bajo la lluvia o en un ambiente húmedo, se puede producir una descarga eléctrica. El usuario puede sufrir lesiones y el cargador se puede dañar.



- ▶ No trabajar bajo la lluvia ni en un entorno húmedo.

- El cargador no está protegido contra todas las influencias ambientales. Si el cargador está expuesto a determinadas influencias ambientales, este puede prender fuego o explotar. Las personas pueden sufrir lesiones graves y se pueden producir daños materiales.
  - ▶ Trabajar con el cargador solo en locales cerrados y secos.
  - ▶ No manejar el cargador en un entorno fácilmente inflamable ni en un entorno explosivo.
  - ▶ No manejar el cargador sobre una base fácilmente inflamable.
  - ▶ Utilizar y almacenar el cargador en un margen de temperatura de entre + 5 °C y + 40 °C.

- Las personas pueden tropezar con el cable de conexión. Las personas pueden sufrir lesiones y se puede dañar el cargador.
  - ▶ Tender plano el cable de conexión en el suelo.

## 4.6 Estado seguro

### 4.6.1 Soplador

El soplador se encuentra en un estado seguro, cuando se cumplen estas condiciones:

- El soplador está intacto.
- El soplador está limpio y seco.
- Los elementos de mando funcionan y no se han modificado.
- Solo se han montado accesorios originales STIHL para este soplador.
- Los accesorios están montados correctamente.

## ⚠ ADVERTENCIA

- En un estado inseguro, los componentes pueden dejar de funcionar correctamente y los dispositivos de seguridad se desactivan. Las personas pueden sufrir lesiones graves o mortales.
  - ▶ Trabajar con un soplador que no esté defectuoso.
  - ▶ Si el soplador está sucio o mojado: limpiar el soplador y dejarlo secar.
  - ▶ No modificar el soplador. Excepción: montaje de una tobera admisible para este soplador.
  - ▶ Si los elementos de mando no funcionan: no trabajar con el soplador.
  - ▶ Montar solo accesorios originales STIHL para este soplador.
  - ▶ Montar los accesorios tal y como se especifica en este manual de instrucciones o en el manual de instrucciones del accesorio.
  - ▶ No introducir objetos en las aberturas del soplador.

- ▶ En caso de dudas: acuda a un distribuidor especializado STIHL.

#### 4.6.2 Acumulador

El acumulador se encuentra en un estado seguro, cuando se cumplen estas condiciones:

- El acumulador está intacto.
- El acumulador está limpio y seco.
- El acumulador funciona y no ha sido modificado.

### **⚠ ADVERTENCIA**

- En un estado inseguro, el acumulador ya no puede funcionar de forma segura. Las personas pueden sufrir lesiones graves.
  - ▶ Trabajar con un acumulador que no esté defectuoso y que funciones bien.
  - ▶ No cargar un acumulador dañado o defectuoso.
  - ▶ Si el acumulador está sucio o mojado: limpiar el acumulador y dejarlo secar.
  - ▶ No modificar el acumulador.
  - ▶ No introducir objetos en las aberturas del acumulador.
  - ▶ No unir nunca los contactos eléctricos del acumulador con objetos de metal ni cortocircuitarlos.
  - ▶ No abrir el acumulador.
- Puede salir líquido de un acumulador dañado. En caso de que el líquido entre en contacto con la piel o los ojos, se pueden irritar estos.
  - ▶ Evitar el contacto con el líquido.
  - ▶ Si se ha producido un contacto con la piel: lavarse las zonas de la piel afectadas con agua abundante y jabón.
  - ▶ Si se ha producido un contacto con los ojos: enjuagar los ojos al menos 15 minutos con agua abundante y acudir al médico.

- Un acumulador dañado o defectuoso puede oler, echar humo o arder de forma poco corriente. Las personas pueden sufrir lesiones graves o mortales y se pueden producir daños materiales.
  - ▶ Si el acumulador huele o echa humo de forma poco corriente: no utilizar el acumulador y mantenerlo alejado de materiales inflamables.
  - ▶ Si el acumulador arde: intentar apagar el acumulador con un extintor o agua.

#### 4.6.3 Cargador

El cargador se encuentra en un estado seguro, cuando se cumplen estas condiciones:

- El cargador no está dañado.
- El cargador está limpio y seco.

### **⚠ ADVERTENCIA**

- En un estado inseguro, pueden dejar de funcionar correctamente los componentes y se desactivan los dispositivos de seguridad. Las personas pueden sufrir lesiones graves o mortales.
  - ▶ Emplear un cargador que no esté dañado.
  - ▶ Si el cargador está sucio o mojado: limpiar el cargador y dejarlo secar.
  - ▶ No modificar el cargador.
  - ▶ No introducir objetos en las aberturas del cargador.
  - ▶ **No unir nunca los contactos eléctricos del cargador con objetos de metal ni cortocircuitarlos.**
  - ▶ No abrir el cargador.

## 4.7 Trabajar

### ⚠ ADVERTENCIA

- En determinadas situaciones, el usuario no puede trabajar con concentración. El usuario puede tropezar, caerse o sufrir lesiones graves.
  - ▶ Trabajar con tranquilidad y precaución.
  - ▶ Si las condiciones de luz y de visibilidad son deficientes: no trabajar con el soplador.
  - ▶ Manejar solo una persona el soplador.
  - ▶ No trabajar a una altura superior a la de los hombros.
  - ▶ Prestar atención a los obstáculos.
  - ▶ Trabajar estando de pie en el suelo y mantener el equilibrio. Si se tiene que trabajar en alturas: utilizar una plataforma elevadora de trabajo o un andamio seguro.
  - ▶ Si presentan signos de fatiga: hacer una pausa de trabajo.
  - ▶ Soplar en el sentido del aire.
- Durante el trabajo se pueden lanzar hacia arriba objetos a alta velocidad. Las personas y los animales pueden sufrir lesiones graves y se pueden producir daños materiales.
  - ▶ No soplar hacia personas, animales u objetos.
- En el caso de que el soplador cambie o se comporte de forma no habitual durante el trabajo, el soplador puede encontrarse en un estado inseguro. Las personas pueden sufrir lesiones graves y se pueden producir daños materiales.
  - ▶ Finalizar el trabajo, sacar el acumulador y acudir a un distribuidor especializado STIHL.
- Durante el trabajo el soplador puede producir vibraciones.
  - ▶ Llevar guantes protectores.
  - ▶ Hacer pausas.
  - ▶ Si se producen síntomas de trastornos circulatorios: acudir a un médico.

## 4.8 Cargar

### ⚠ ADVERTENCIA

- Durante la carga, un cargador dañado o averiado puede oler o echar humo de forma no acostumbrada. Las personas pueden sufrir lesiones y se pueden producir daños materiales.
  - ▶ Retirar el enchufe de la red de la caja de enchufe.
- El cargador se puede sobrecalentar e incendiarse si la disipación de calor es insuficiente. Las personas pueden sufrir lesiones graves o mortales y se pueden producir daños materiales.
  - ▶ No cubrir el cargador.

## 4.9 Realizar las conexiones eléctricas

El contacto con componentes con conducción de corriente puede producirse por las siguientes causas:

- El cable de conexión o el resorte de brazos está dañado.
- El enchufe a la red del cable de conexión o del cable de prolongación está dañado.
- La caja de enchufe no está correctamente instalada.


### ⚠ PELIGRO

- El contacto con componentes conductores de corriente puede producir una descarga eléctrica. El usuario puede sufrir lesiones graves y mortales.
  - ▶ Asegurarse de que el cable de conexión, el cable de prolongación y el enchufe a la red no estén dañados.



Si el cable de conexión o el cable de prolongación están dañados:

- ▶ No tocar los puntos dañados.
- ▶ Retirar el enchufe de la red de la caja de enchufe.
- ▶ Asir el cable de conexión, el cable de prolongación y su enchufe de red con las manos secas.

- ▶ Insertar el enchufe de red del cable de conexión o del cable de prolongación en una caja de enchufe instalada y asegurada correctamente con un contacto de protección.
- ▶ Conectar el cargador mediante un interruptor protector de corriente de fuga (30 mA, 30 ms).
- Un cable de prolongación dañado o no apropiado puede provocar una descarga eléctrica. Las personas pueden sufrir lesiones graves o mortales.
  - ▶ Emplear un cable de prolongación con la sección de cable correcta,  18.4.

## ADVERTENCIA

- Durante la carga, una tensión de red o una frecuencia de red errónea puede originar sobretensión en el cargador. El cargador se puede dañar.
  - ▶ Asegurarse de que la tensión y la frecuencia de la red eléctrica coincidan con las indicaciones que figuran en el rótulo de potencia del cargador.
- Si hay conectados varios cargadores a una caja de enchufe múltiple, durante la carga se pueden sobrecargar los componentes eléctricos. Los componentes se pueden calentar y provocar un incendio. Las personas pueden sufrir lesiones graves o mortales y se pueden producir daños materiales.
  - ▶ Conectar el cargador por separado a una caja de enchufe.
  - ▶ No conectar el cargador a una caja de enchufe múltiple.
- Un cable de conexión y un cable de prolongación erróneamente tendidos se pueden dañar, pudiendo además tropezar las personas con ellos. Las personas pueden sufrir lesiones y el cable de conexión o el cable de prolongación se pueden dañar.
  - ▶ Tender el cable de conexión y el cable de prolongación y marcarlos para que las personas no puedan tropezarse.
  - ▶ Tender el cable de conexión y el cable de prolongación, de manera que no se tensen ni se enreden.
- ▶ Tender el cable de conexión y el cable de prolongación, de manera que no se dañen, se doblen, se aplasten ni se rocen.
- ▶ Proteger el cable de conexión y el cable de prolongación del calor, el aceite y los productos químicos.
- ▶ Tender el cable de conexión y el de prolongación sobre una base seca.
- Durante el trabajo se calienta el cable de prolongación. Si el calor no puede disiparse, podrá provocar un incendio.
  - ▶ Si se emplea un tambor de cable: desenrollar por completo el cable del tambor.
- Si hay cables o conductos tendidos en la pared, se pueden dañar si el cargador está montado en la pared. El contacto con cables eléctricos puede producir una descarga eléctrica. Las personas pueden sufrir lesiones graves y se pueden producir daños materiales.
  - ▶ Asegurar que no pasen cables eléctricos ni tubos por el lugar previsto de la pared.
- En el caso que el cargador no esté montado en la pared tal como se especifica en este manual de instrucciones, el cargador o el acumulador puede caerse o se puede calentar demasiado el cargador. Las personas pueden sufrir lesiones y se pueden producir daños materiales.
  - ▶ Montar el cargador en una pared tal y como se especifica en este manual de instrucciones.
- En el caso de montar el cargador con acumulador incluido en una pared, el acumulador puede caerse del cargador. Las personas pueden sufrir lesiones y se pueden producir daños materiales.
  - ▶ Montar primero el cargador en la pared y colocar luego el acumulador.

## 4.10 Transporte

### 4.10.1 Soplador

#### **⚠ ADVERTENCIA**

- Durante el transporte, el soplador puede volcar y moverse. Las personas pueden sufrir lesiones y se pueden producir daños materiales.



- ▶ Sacar el acumulador.

- ▶ Asegurar el soplador con correas, correas tensoras o con una red, de manera que no pueda volcar ni moverse.

### 4.10.2 Acumulador

#### **⚠ ADVERTENCIA**

- El acumulador no está protegido contra todas las influencias ambientales. Si el acumulador está expuesto a determinadas influencias ambientales, este puede dañarse y se pueden producir daños materiales.
  - ▶ No transportar un acumulador dañado.
  - ▶ Transportar el acumulador en un embalaje no conductor de electricidad.
- Durante el transporte, el acumulador puede volcar o moverse. Las personas pueden sufrir lesiones y se pueden producir daños materiales.
  - ▶ Empaquetar el acumulador en el embalaje, de manera que no pueda moverse.
  - ▶ Asegurar el embalaje, de manera que no pueda moverse.

## 4.11 Almacenamiento

### 4.11.1 Soplador

#### **⚠ ADVERTENCIA**

- Los niños no pueden identificar ni calcular los peligros del soplador. Los niños pueden sufrir lesiones graves.



- ▶ Sacar el acumulador.

- ▶ Guardar el soplador fuera del alcance de los niños.

- Los contactos eléctricos del soplador y los componentes metálicos se pueden corroer por la humedad. El soplador se puede dañar.



- ▶ Sacar el acumulador.

- ▶ Guardar el soplador limpio y seco.

### 4.11.2 Acumulador

#### **⚠ ADVERTENCIA**

- Los niños no pueden identificar ni calcular los peligros del acumulador. Los niños pueden sufrir lesiones graves.
  - ▶ Guardar el acumulador fuera del alcance de los niños.
- El acumulador no está protegido contra todas las influencias ambientales. Si el acumulador está expuesto a determinadas influencias ambientales, este puede dañarse.
  - ▶ Guardar el acumulador limpio y seco.
  - ▶ Guardar el acumulador en un local cerrado.
  - ▶ Guardar el acumulador separado del soplador y del cargador.
  - ▶ Guardar el acumulador en un embalaje no conductor de electricidad.

- ▶ Utilizar el acumulador en un margen de temperatura de entre - 10 °C y + 50 °C.

#### 4.11.3 Cargador

### **▲ ADVERTENCIA**

- Los niños no pueden identificar ni calcular los peligros del cargador. Las personas pueden sufrir lesiones graves o mortales.
  - ▶ Sacar el acumulador.
  - ▶ Guardar el cargador fuera del alcance de los niños.
- El cargador no está protegido contra todas las influencias ambientales. Si el cargador está expuesto a determinadas influencias ambientales, este puede dañarse.
  - ▶ Sacar el acumulador.
  - ▶ Si el cargador está caliente: dejar que se enfríe.
  - ▶ Guardar el cargador limpio y seco.
  - ▶ Guardar el cargador en un local cerrado.
  - ▶ Guardar el cargador en un margen de temperatura de entre + 5 °C y + 40 °C.
- El cable de conexión no está diseñado para transportar o enganchar el cargador con él. El cable de conexión y el cargador se pueden dañar.
  - ▶ Asir el cargador por la caja y sujetarlo. En el cargador existe una cavidad de agarre para levantarlo con facilidad.
  - ▶ Enganchar el cargador en el soporte de pared.

#### 4.12 Limpieza, mantenimiento y reparación

### **▲ ADVERTENCIA**

- Si durante la limpieza, el mantenimiento o la reparación está colocado el acumulador, se puede conectar el soplador de forma accidental. Las personas pueden sufrir lesiones graves y se pueden producir daños materiales.











- ▶ Sacar el acumulador.

- Los detergentes agresivos, la limpieza con un chorro de agua o los objetos puntiagudos pueden dañar el soplador, el acumulador y el cargador. En el caso de que el soplador, el acumulador o el cargador no se limpien tal como se especifica en este manual de instrucciones, pueden dejar de funcionar correctamente los componentes y desactivarse los dispositivos de seguridad. Las personas pueden sufrir lesiones graves.
  - ▶ Limpiar el soplador, el acumulador y el cargador tal y como se especifica en este manual de instrucciones.
- En el caso de que no se efectúe correctamente el mantenimiento del soplador, el acumulador o el cargador, pueden dejar de funcionar correctamente los componentes y desactivarse los dispositivos de seguridad. Las personas pueden sufrir lesiones graves o mortales.
  - ▶ No realizar el mantenimiento y la reparación del soplador, acumulador y cargador uno mismo.
  - ▶ En el caso que haya que realizar el mantenimiento o reparación del soplador, acumulador o el cargador: acudir a un distribuidor especializado STIHL.

## 5 Preparar el soplador para el trabajo

### 5.1 Preparar el soplador para el trabajo

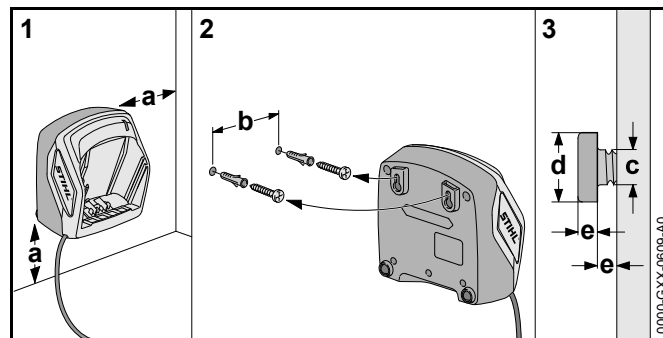
Antes de comenzar el trabajo, se han de realizar siempre los siguientes pasos:

- ▶ Asegurarse de que los siguientes componentes se encuentren en un estado que permita trabajar con seguridad.
  - Soplador,  4.6.1.
  - Acumulador,  4.6.2.
  - Cargador,  4.6.3.
- ▶ Comprobar el acumulador,  10.2.
- ▶ Cargar por completo el acumulador,  6.2.
- ▶ Limpiar el soplador.  15.1.
- ▶ Acoplar la tobera,  7.1.
- ▶ Comprobar los elementos de mando,  10.1.
  - ▶ Si durante la comprobación de los elementos de mando parpadean en rojo 3 LEDs: sacar el acumulador y acudir a un distribuidor especializado STIHL. En el soplador hay una perturbación.
- ▶ Si no se pueden realizar estos pasos: no utilizar el soplador y acudir a un distribuidor especializado STIHL.

## 6 Cargar el acumulador y LEDs

### 6.1 Montar el cargador en una pared

El cargador se puede montar en una pared.



- ▶ Montar el cargador en una pared, de manera que se cumplan las siguientes condiciones:
  - Emplear un material de fijación apropiado.
  - El cargador debe estar horizontal.
  - Se han de observar las siguientes medidas:
    - a = al menos 100 mm
    - b (para AL 101) = 75 mm
    - b (para AL 300 y AL 500) = 120 mm
    - c = 4,5 mm
    - d = 9 mm
    - e = 2,5 mm

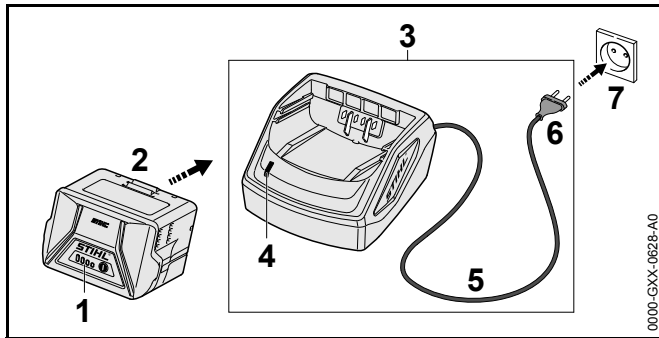
### 6.2 Cargar el acumulador

El tiempo de carga depende de distintas influencias, p. ej. de la temperatura del acumulador o de la temperatura ambiente. El tiempo de carga efectivo puede divergir del indicado. El tiempo de carga se especifica en [www.stihl.com/charging-times](http://www.stihl.com/charging-times).

Cuando el enchufe a la red está insertado en una caja de enchufe y el acumulador se pone en el cargador, el proceso de carga se inicia automáticamente. Cuando el acumulador está completamente cargado, el cargador se desconecta automáticamente.

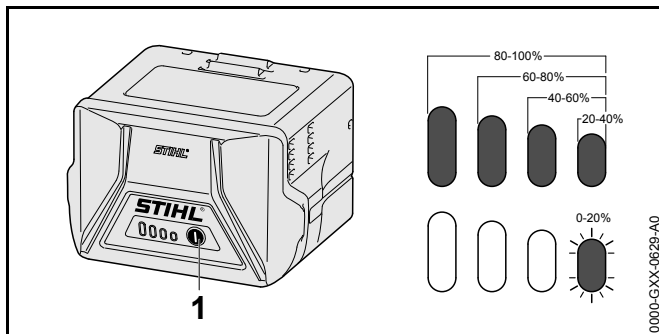
Durante la carga, se calientan el acumulador y el cargador.





- ▶ Insertar el enchufe de la red (6) en una caja de enchufe (7) de fácil acceso. El cargador (3) realiza un autotest. El LED (4) luce aprox. 1 segundo en verde y aprox. 1 segundo en rojo.
- ▶ Tender el cable de conexión (5).
- ▶ Colocar el acumulador (2) en las guías del cargador (3) y oprimirlo hasta el tope. El LED (4) luce en verde. Los LEDs (1) lucen en verde y el acumulador se carga (2).
- ▶ Si el LED (4) y los LEDs (1) ya no lucen: extraer el enchufe de la red (6) de la caja de enchufe (7). El acumulador está completamente cargado.
- ▶ Sacar el acumulador (2).

### 6.3 Indicar el estado de carga




- ▶ Pulsar la tecla (1). Los LEDs lucen en verde durante unos 5 segundos e indican el estado de carga.
- ▶ Si el LED derecho parpadea en verde: cargar el acumulador.

### 6.4 LEDs en el acumulador

Los LEDs pueden indicar el estado de carga o las averías de la motoguadaña. Los LEDs pueden lucir permanentemente o bien parpadear en verde o en rojo.

Si los LEDs lucen permanentemente o parpadean en verde, se indica el estado de carga.

- ▶ Si los LEDs lucen permanentemente o parpadean en rojo: subsanar las perturbaciones,  17.1. En el soplador o en el acumulador existe una perturbación.

### 6.5 LED en el cargador

El LED indica el estado del cargador.

Si el LED luce permanentemente en verde, se está cargando el acumulador.

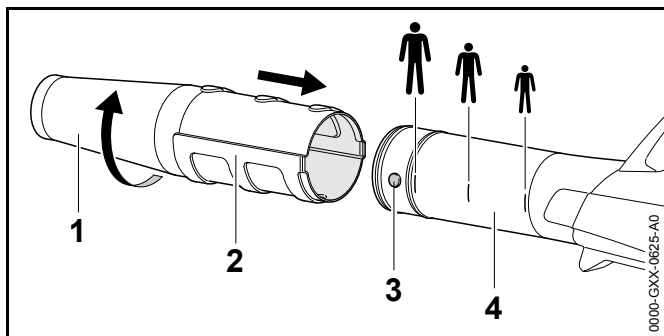
- ▶ Si el LED parpadea en verde: subsanar las perturbaciones. En el cargador existe una perturbación.

## 7 Ensamblar el soplador

### 7.1 Montar, ajustar y desmontar la tobera

En función de la estatura del usuario, la tobera se puede montar en el tubo de soplado en 3 posiciones. Las posiciones están marcadas en el tubo de soplado.

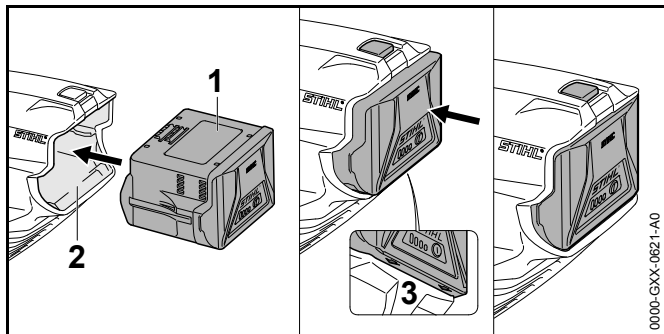
- ▶ Desconectar el soplador y sacar el acumulador.



- ▶ Poner el pivote (3) y la ranura (2) a la misma altura.
- ▶ Calar la tobera (1) hasta la posición deseada en el tubo de soplado (4).
- ▶ Girar la tobera (1) hasta que encastre.

## 8 Colocar y sacar el acumulador

### 8.1 Colocar el acumulador

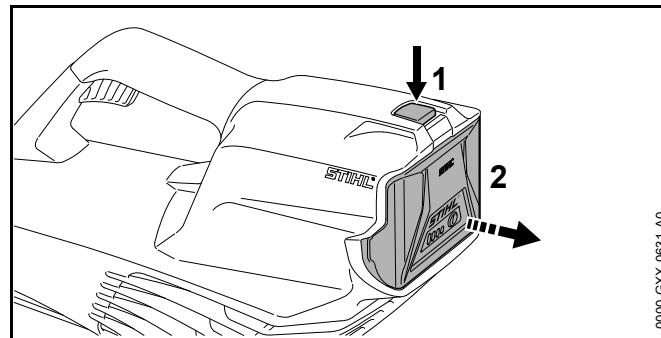


- ▶ Montar el acumulador (1) en la cavidad de este (2) hasta oírse un clic.  
Las flechas (3) en el acumulador (1) todavía están visibles y el acumulador (1) está fijado en su cavidad (2). No hay contacto eléctrico entre el soplador y el acumulador (1).

- ▶ Oprimir el acumulador (1) en su cavidad (2) hasta el tope. El acumulador (1) encastra con un segundo clic y queda enrasado con la carcasa del soplador.

### 8.2 Sacar el acumulador

- ▶ Depositar el soplador sobre una superficie plana.
- ▶ Mantener una mano delante de la cavidad para el acumulador, de manera que el acumulador (2) no pueda caerse.

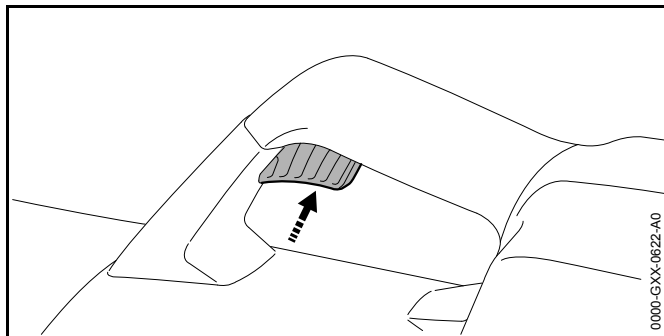


- ▶ Oprimir la palanca de bloqueo (1) con la otra mano. El acumulador (2) está desenclavado y se puede sacar.

## 9 Conectar y desconectar el soplador

### 9.1 Conectar el soplador

- ▶ Sujetar el soplador por la empuñadura de mando con una mano, de manera que el dedo pulgar abrace dicha empuñadura.



- ▶ Presionar la palanca de mando con el dedo índice y mantenerla presionada.  
El soplador se acelera y sale aire de la tobera.

## 9.2 Desconectar el soplador

- ▶ Soltar la palanca de mando.  
Ya no sale aire de la tobera.
- ▶ Si sigue saliendo aire de la tobera: sacar el acumulador y acudir a un distribuidor especializado STIHL.  
El soplador está averiado.

# 10 Comprobar el soplador y el acumulador

## 10.1 Comprobar los elementos de mando

### Palanca de mando

- ▶ Sacar el acumulador.
- ▶ Presionar la palanca de mando.
- ▶ Si la palanca de mando se mueve con dificultad o no vuelve por sí misma a la posición de salida: no utilizar el soplador y acudir a un distribuidor especializado STIHL.  
La palanca de mando está averiada.

### Conectar el soplador

- ▶ Colocar el acumulador.

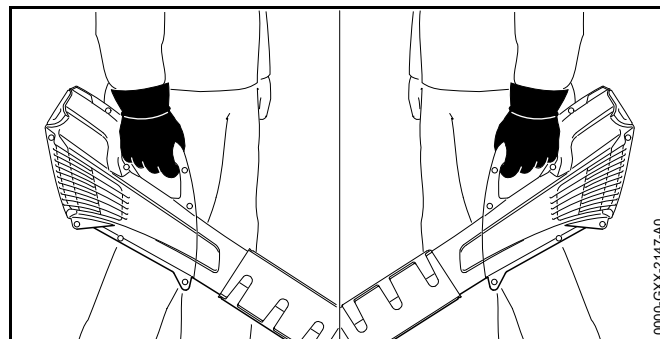
- ▶ Presionar la palanca de mando y mantenerla presionada.  
Sale aire de la tobera.
- ▶ Si parpadean 3 LEDs en rojo: sacar el acumulador y acudir a un distribuidor especializado STIHL.  
En el soplador hay una perturbación.
- ▶ Soltar la palanca de mando.  
Ya no sale aire de la tobera.
- ▶ Si sigue saliendo aire de la tobera: sacar el acumulador y acudir a un distribuidor especializado STIHL.  
El soplador está averiado.

## 10.2 Comprobar el acumulador

- ▶ Pulsar la tecla en el acumulador  
Los LEDs lucen o parpadean.
- ▶ Si los LEDs no lucen o parpadean: no utilizar el acumulador y acudir a un distribuidor especializado STIHL.  
Hay una perturbación en el acumulador.

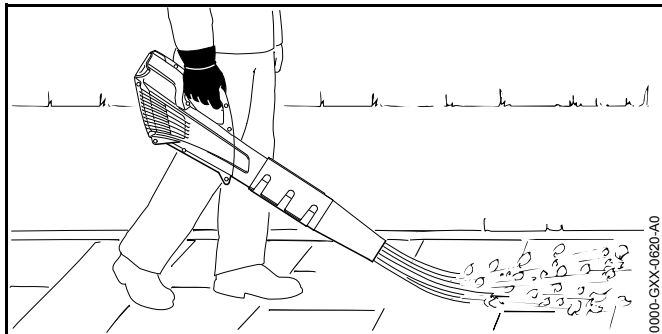
# 11 Trabajar con el soplador

## 11.1 Sujeción y manejo del soplador



- ▶ Sujetar y manejar el soplador por la empuñadura de mando con una mano, de manera que el dedo pulgar abraza dicha empuñadura.

## 11.2 Soplar



- ▶ Orientar la tobera hacia el suelo.
- ▶ Caminar hacia delante de forma lenta y controlada.

## 12 Después del trabajo

### 12.1 Después del trabajo

- ▶ Desconectar el soplador y sacar el acumulador.
- ▶ Si el soplador está mojado: dejarlo secar.
- ▶ Si el acumulador está mojado: dejarlo secar.
- ▶ Limpiar el soplador.
- ▶ Limpiar el acumulador.

## 13 Transporte

### 13.1 Transportar el soplador

- ▶ Desconectar el soplador y sacar el acumulador.
- ▶ Llevar el soplador por la empuñadura de mando con una mano.
- ▶ Si el soplador se transporta en un vehículo: asegurar el soplador de forma que no pueda volcar ni moverse.

### 13.2 Transportar el acumulador

- ▶ Desconectar el soplador y sacar el acumulador.
- ▶ Asegurarse de que el acumulador se encuentre en un estado que permita trabajar con seguridad.
- ▶ Embalar el acumulador, de manera que se cumplan las siguientes condiciones:
  - El embalaje no es conductor de electricidad.
  - El acumulador no se puede mover en el embalaje.
- ▶ Asegurar el embalaje, de manera que no pueda moverse.

El acumulador está sujeto a los requerimientos para el transporte de mercancías peligrosas. El acumulador está clasificado como ONU 3480 (baterías de iones de litio) y se ha comprobado según el manual de comprobaciones y criterios ONU, parte III, capítulo 38.3.

Las normas para el transporte se especifican en [www.stihl.com/safety-data-sheets](http://www.stihl.com/safety-data-sheets).

## 14 Almacenamiento

### 14.1 Guardar el soplador

- ▶ Desconectar el soplador y sacar el acumulador.
- ▶ Guardar el soplador, de manera que se cumplan las siguientes condiciones:
  - El soplador está fuera del alcance de los niños.
  - El soplador está limpio y seco.

### 14.2 Guardar el acumulador

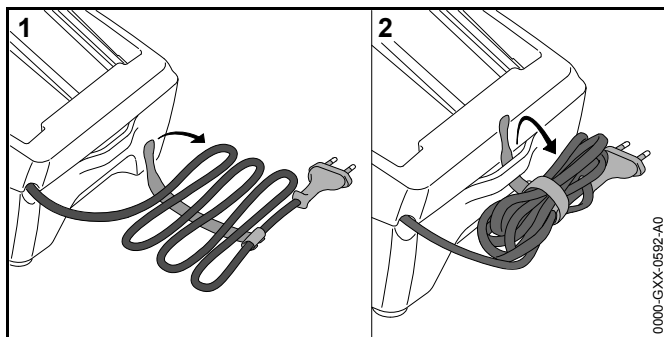
STIHL recomienda guardar el acumulador en un estado de carga de entre el 40 % y el 60 % (2 LEDs luciendo en verde).

- ▶ Guardar el acumulador, de manera que se cumplan las siguientes condiciones:
  - El acumulador está fuera del alcance de los niños.
  - El acumulador está limpio y seco.
  - El acumulador está en un local cerrado.

- El acumulador está desconectado del soplador y del cargador.
- El acumulador está en un embalaje no conductor de electricidad.
- Utilizar el acumulador en un margen de temperatura de entre - 10 °C y + 50 °C.

### 14.3 Guardar el cargador

- ▶ Desenchufarlo de la caja de enchufe.
- ▶ Sacar el acumulador.



- ▶ Enrollar el cable de conexión y fijarlo en el cargador.
- ▶ Guardar el cargador, de manera que se cumplan las siguientes condiciones:
  - El cargador está fuera del alcance de los niños.
  - El cargador está limpio y seco.
  - El cargador está en un local cerrado.
  - El cargador está desconectado del acumulador.
  - El cargador no está enganchado por el cable de conexión.
  - Utilizar el cargador en un margen de temperatura de entre + 5 °C y + 40 °C.

## 15 Limpiar

### 15.1 Limpiar el soplador

- ▶ Desconectar el soplador y sacar el acumulador.
- ▶ Limpiar el soplador con un paño húmedo.
- ▶ Limpiar la rejilla protectora con un pincel o con un cepillo blando.
- ▶ Quitar los cuerpos extraños de la cavidad para el acumulador y limpiar dicha cavidad con un paño húmedo.
- ▶ Limpiar los contactos eléctricos en la cavidad para el acumulador con un pincel o con un cepillo blando.

### 15.2 Limpiar el acumulador

- ▶ Limpiar el acumulador con un paño húmedo.

### 15.3 Limpiar el cargador

- ▶ Desenchufarlo de la caja de enchufe.
- ▶ Limpiar el cargador con un paño húmedo.
- ▶ Limpiar los contactos eléctricos del cargador con un pincel o con un cepillo blando.

## 16 Mantenimiento y reparación

### 16.1 Mantenimiento y reparación del soplador

El usuario no puede realizar por sí mismo el mantenimiento y la reparación del soplador.

- ▶ Si hay que realizar el mantenimiento del soplador o si este está averiado o dañado: acudir a un distribuidor especializado STIHL.

### 16.2 Mantenimiento y reparación del acumulador

El acumulador no requiere mantenimiento ni se ha de reparar.

- ▶ Si el acumulador está averiado o dañado: sustituirlo.

### **16.3 Mantenimiento y reparación del cargador**

El cargador no requiere mantenimiento ni se ha de reparar.

- ▶ Si el cargador está averiado o dañado: sustituirlo.
- ▶ Si el cable de conexión está averiado o dañado: no utilizar el cargador y llevarlo a un distribuidor especializado para su sustitución.

## 17 Subsanan las perturbaciones

### 17.1 Subsanan las perturbaciones del soplador o el acumulador

Perturbación	LEDs en el acumulador	Causa	Remedio
El soplador no se pone en marcha al conectarlo.	1 LED parpadea en verde.	El estado de carga del acumulador es insuficiente.	► Cargar el acumulador.
	1 LED luce en rojo.	El acumulador está demasiado caliente o demasiado frío.	► Sacar el acumulador. ► Dejar enfriarse o calentarse el acumulador.
	3 LEDs parpadean en rojo.	En el soplador hay una perturbación.	► Sacar el acumulador. ► Limpiar los contactos eléctricos en la cavidad para el acumulador. ► Colocar el acumulador. ► Conectar el soplador. ► Si siguen parpadeando 3 LEDs en rojo: no utilizar el soplador y acudir a un distribuidor especializado STIHL.
	3 LEDs lucen en rojo.	El soplador está demasiado caliente.	► Sacar el acumulador. ► Dejar enfriarse el soplador.
	4 LEDs parpadean en rojo.	Hay una perturbación en el acumulador.	► Sacar el acumulador y volver a ponerlo. ► Conectar el soplador. ► Si siguen parpadeando 4 LEDs en rojo: no utilizar el acumulador y acudir a un distribuidor especializado STIHL.
		La conexión eléctrica entre el soplador y el acumulador está interrumpida.	► Sacar el acumulador. ► Limpiar los contactos eléctricos en la cavidad para el acumulador. ► Colocar el acumulador.
		El soplador y el acumulador están húmedos.	► Dejar secarse el soplador o el acumulador.
El soplador se desconecta estando en servicio.	3 LEDs lucen en rojo.	El soplador está demasiado caliente.	► Sacar el acumulador. ► Dejar enfriarse el soplador.

Perturbación	LEDs en el acumulador	Causa	Remedio
		Hay una perturbación eléctrica.	<ul style="list-style-type: none"> <li>▶ Sacar el acumulador y volver a ponerlo.</li> <li>▶ Conectar el soplador.</li> </ul>
El tiempo de servicio del soplador es demasiado corto.		El acumulador no está completamente cargado.	▶ Cargar por completo el acumulador.
		Se ha sobrepasado la vida útil del acumulador.	▶ Sustituir el acumulador.
Tras colocar el acumulador en el cargador no se inicia el proceso de carga.	1 LED luce en rojo.	El acumulador está demasiado caliente o demasiado frío.	▶ Dejar colocado el acumulador en el cargador. El proceso de carga se inicia automáticamente en cuanto se ha alcanzado el margen de temperatura admisible.

## 17.2 Subsanan las perturbaciones del cargador

Perturbación	LED en el cargador	Causa	Remedio
No se está cargando el acumulador.	El LED parpadea en rojo.	La conexión eléctrica entre el cargador y el acumulador está interrumpida.	<ul style="list-style-type: none"> <li>▶ Sacar el acumulador.</li> <li>▶ Limpiar los contactos eléctricos en el cargador.</li> <li>▶ Colocar el acumulador.</li> </ul>
		En el cargador existe una perturbación.	▶ No utilizar el cargador y acudir a un distribuidor especializado STIHL.



## 18 Datos técnicos

### 18.1 Soplador STIHL BGA 56

- Acumulador admisible: STIHL AK
- Velocidad del aire con la tobera montada: 45 m/s
- Peso sin acumulador: 2,1 kg

El tiempo de funcionamiento se indica en [www.stihl.com/battery-life](http://www.stihl.com/battery-life).

### 18.2 Acumulador STIHL AK

- Tecnología del acumulador: iones de litio
- Tensión: 36 V
- Capacidad en Ah: véase el rótulo de potencia
- Contenido de energía en Wh: véase el rótulo de potencia
- Peso en kg: véase el rótulo de potencia
- Margen de temperatura admisible para usarlo y guardarlo:
  - 10 °C hasta + 50 °C

### 18.3 Cargador STIHL AL 101

- Tensión nominal: véase el rótulo de potencia
- Frecuencia: véase el rótulo de potencia
- Potencia nominal: véase el rótulo de potencia
- Corriente de carga: véase el rótulo de potencia
- Margen de temperatura admisible para usarlo y guardarlo:
  - + 5 °C hasta + 40 °C

Los tiempos de carga se especifican en [www.stihl.com/charging-times](http://www.stihl.com/charging-times).

### 18.4 Cables de prolongación

Cuando se utiliza un cable de prolongación, hay que tener un conductor de protección y los hilos del cable, independientemente de la tensión y la longitud del cable de prolongación, tienen que tener al menos las siguientes secciones:

#### 220 V hasta 240 V

- Longitud de cable hasta 20 m: AWG 15 / 1,5 mm<sup>2</sup>
- Longitud de cable 20 m hasta 50 m: AWG 13 / 2,5 mm<sup>2</sup>

#### 100 V hasta 127 V

- Longitud de cable hasta 10 m: AWG 14 / 2,0 mm<sup>2</sup>
- Longitud de cable 10 m hasta 30 m: AWG 12 / 3,5 mm<sup>2</sup>

### 18.5 Valores de sonido y vibraciones

El valor K para el nivel de intensidad sonora es de 2 dB(A). El valor K para el nivel de potencia sonora es de 2 dB(A). El valor k para los valores de vibraciones es de 2 m/s<sup>2</sup>.

STIHL recomienda llevar un protector de los oídos.

- Nivel de intensidad sonora  $L_{pA}$  medido según EN 50636-2-100: 79 dB(A).
- Nivel de potencia sonora  $L_{wA}$  medido según EN 50636-2-100: 91 dB(A).
- Valor de vibraciones  $a_{hv}$  medido según EN 50636-2-100, empuñadura de mando: < 2,5 m/s<sup>2</sup>.

Los valores de vibraciones indicados se han medido según un procedimiento de comprobación normalizado y se pueden consultar para la comparación entre máquinas eléctricas. Los valores de vibraciones realmente efectivos pueden diferir de los valores indicados, en función del tipo de la aplicación. Los valores de vibraciones indicados se pueden emplear para formarse una primera impresión de la exposición a las vibraciones. La exposición efectiva a las vibraciones se ha de calcular. Al hacerlo, se pueden tener en cuenta también los tiempos en los que la máquina está desconectada y aquellos en los que, si bien está conectada, la máquina funciona sin carga.

Para información relativa al cumplimiento de la pauta de la patronal sobre vibraciones 2002/44/CE véase [www.stihl.com/vib](http://www.stihl.com/vib).

## 18.6 REACH

REACH designa una ordenanza CE para el registro, evaluación y homologación de productos químicos.

Para informaciones para cumplimentar la ordenanza REACH, véase [www.stihl.com/reach](http://www.stihl.com/reach).

## 19 Piezas de repuesto y accesorios

### 19.1 Piezas de repuesto y accesorios

**STIHL**® Estos símbolos caracterizan las piezas de repuesto STIHL y los accesorios originales STIHL.

STIHL recomienda emplear piezas de repuesto STIHL y accesorios originales STIHL.

Las piezas de repuesto y los accesorios originales STIHL se pueden adquirir en un distribuidor especializado STIHL.

## 20 Gestión de residuos

### 20.1 Gestionar el soplador, el acumulador y el cargador como residuos

El distribuidor especializado STIHL le proporcionará informaciones relativas a la gestión de residuos.

- ▶ Gestionar como residuos el soplador, el acumulador y el cargador, los accesorios y el embalaje con arreglo a las normas y la ecología.

## 21 Declaración de conformidad UE

### 21.1 Soplador STIHL BGA 56

ANDREAS STIHL AG & Co. KG  
Badstraße 115  
D-71336 Waiblingen  
Alemania

comunica bajo su exclusiva responsabilidad, que

- Tipo de construcción: soplador de acumulador
- Marca de fábrica: STIHL
- Modelo: BGA 56
- Identificación de serie: 4523

corresponde a las prescripciones habituales de las directrices 2011/65/UE, 2006/42/CE, 2014/30/UE y 2000/14/CE) y que se ha desarrollado y fabricado en cada caso conforme a las versiones válidas en la fecha de producción de las normas siguientes: EN 55014-1, EN 55014-2, EN 60335-1 y EN 50636-2-100.

Para determinar los niveles de potencia sonora medidos y garantizados, se ha procedido conforme a la directriz 2000/14/CE, anexo V.

- Nivel de potencia sonora medido: 89 dB(A)
- Nivel de potencia sonora garantizado: 91 dB(A)

La documentación técnica está depositada en Produktzulassung ANDREAS STIHL AG & Co. KG.

El año de construcción, el país de fabricación y el número de máquina figuran en el soplador.

Waiblingen, 01/03/2017

ANDREAS STIHL AG & Co. KG

Atentamente,



Thomas Elsner, Director de gestión de productos y servicios

## **21.2 Indicación de conformidad del cargador**

### **STIHL AL 101**

Este cargador se ha fabricado y se ha puesto en circulación conforme a las siguientes directrices: 2014/35/UE, 2014/35/UE y 2011/65/UE.

El año de construcción, el país de fabricación y el número de máquina están indicados en el cargador.

La declaración de conformidad CE se puede adquirir en la firma ANDREAS STIHL AG & Co. KG, Badstraße 115, 71336 Waiblingen, en Alemania.

## Innehållsförteckning

<b>1</b>	<b>Förord</b> .....	<b>27</b>	<b>8.2</b>	<b>Ta ut batteriet</b> .....	<b>39</b>
<b>2</b>	<b>Information bruksanvisningen</b> .....	<b>27</b>	<b>9</b>	<b>Sätt på och stäng av lövblåsen</b> .....	<b>40</b>
2.1	Kompletterande dokument .....	27	9.1	Sätt på lövblåsen .....	40
2.2	Varningar i texten .....	28	9.2	Stäng av lövblåsen .....	40
2.3	Symboler i texten .....	28	<b>10</b>	<b>Kontrollera fläkten och batteriet</b> .....	<b>40</b>
<b>3</b>	<b>Översikt</b> .....	<b>28</b>	10.1	Kontrollera manöverenheterna .....	40
3.1	Lövblås, batteri och laddare .....	28	10.2	Kontrollera batteriet .....	40
3.2	Symboler .....	29	<b>11</b>	<b>Arbeta med lövblåsen</b> .....	<b>41</b>
<b>4</b>	<b>Säkerhetsanvisningar</b> .....	<b>29</b>	11.1	Håll i och styr lövblåsen .....	41
4.1	Varningssymboler .....	29	11.2	Blåsa .....	41
4.2	Avsedd användning .....	30	<b>12</b>	<b>Efter arbetet</b> .....	<b>41</b>
4.3	Krav på användaren .....	30	12.1	Efter arbetet .....	41
4.4	Klädsel och utrustning .....	31	<b>13</b>	<b>Transport</b> .....	<b>41</b>
4.5	Arbetsområde och omgivning .....	31	13.1	Transportera lövblåsen .....	41
4.6	Säker användning .....	33	13.2	Transportera batteriet .....	41
4.7	Arbete .....	34	<b>14</b>	<b>Förvaring</b> .....	<b>42</b>
4.8	Ladda .....	34	14.1	Förvaring av lövblåsen .....	42
4.9	Elanslutning .....	34	14.2	Förvara batteriet .....	42
4.10	Transport .....	36	14.3	Förvara laddaren .....	42
4.11	Förvaring .....	36	<b>15</b>	<b>Rengöring</b> .....	<b>42</b>
4.12	Rengöring, underhåll och reparation .....	37	15.1	Rengör lövblåsen .....	42
<b>5</b>	<b>Förbered lövblåsen</b> .....	<b>37</b>	15.2	Rengör batteriet .....	42
5.1	Förbered lövblåsen .....	37	15.3	Rengör laddaren .....	42
<b>6</b>	<b>Ladda batteriet och lampor</b> .....	<b>38</b>	<b>16</b>	<b>Underhåll och reparation</b> .....	<b>42</b>
6.1	Montera laddaren på väggen .....	38	16.1	Underhåll och reparation av lövblåsen .....	42
6.2	Ladda batteriet .....	38	16.2	Underhåll och reparation av batteriet .....	43
6.3	Visa laddningsnivån .....	38	16.3	Underhåll och reparera laddaren .....	43
6.4	Lampor på batteriet .....	39	<b>17</b>	<b>Felavhjälpning</b> .....	<b>44</b>
6.5	Lampa på laddaren .....	39	17.1	Åtgärda fel på lövblåsen eller batteriet .....	44
<b>7</b>	<b>Montera lövblåsen</b> .....	<b>39</b>	17.2	Åtgärda fel på laddaren .....	45
7.1	Montera, justera och demontera munstycket .....	39	<b>18</b>	<b>Tekniska data</b> .....	<b>46</b>
<b>8</b>	<b>Sätt in och ta ut batteriet</b> .....	<b>39</b>	18.1	Lövblås STIHL BGA 56 .....	46
8.1	Sätt in batteriet .....	39			



Denna skötselansvisning är upphovsrättsskyddad. Alla rättigheter förbehålls, i synnerhet rätten till duplicering, översättning och bearbetning med elektroniska system.

18.2 Batteri STIHL AK .....	46
18.3 Laddare STIHL AL 101 .....	46
18.4 Förlängningskablar .....	46
18.5 Buller- och vibrationsvärden .....	46
18.6 REACH .....	47
<b>19 Reservdelar och tillbehör .....</b>	<b>47</b>
19.1 Reservdelar och tillbehör .....	47
<b>20 Kassering .....</b>	<b>47</b>
20.1 Kassera lövblåsen, batteriet och laddaren .....	47
<b>21 EU-försäkran om överensstämmelse .....</b>	<b>47</b>
21.1 Lövblås STIHL BGA 56 .....	47
21.2 Information om EG-överensstämmelse för laddaren STIHL AL 101 .....	47


## 1 Förord

Hej!

Tack för att du valt en produkt från STIHL. Vi utvecklar och tillverkar produkter av mycket hög kvalitet som uppfyller våra kunders behov. Därför är våra produkter mycket säkra även när de belastas mycket.

STIHL ger även en förstklassig service. Hos våra återförsäljare får du kompetent rådgivning och instruktioner samt tekniska råd.

Vi uppskattar ditt förtroende för oss och önskar dig lycka till med din STIHL-produkt.



Dr Nikolas Stihl

**VIKTIGT! LÄS BRUKSANVISNINGEN INNAN DU ANVÄNDER PRODUKTEN OCH SPARA DEN.**

## 2 Information bruksanvisningen

### 2.1 Kompletterande dokument

Följ lokala säkerhetsföreskrifter.

- ▶ Läs följande kompletterande dokument till den här bruksanvisningen, se till att du förstått dem och spara dem:
  - Säkerhetsinformation för batteriet STIHL AK
  - Säkerhetsinformation för batterier och produkter med inbyggda batterier från STIHL: [www.stihl.com/safety-data-sheets](http://www.stihl.com/safety-data-sheets)

## 2.2 Varningar i texten

### VARNING

Varnar för faror som kan leda till allvarliga skador eller dödsfall.

- ▶ Med åtgärderna kan man förhindra allvarliga skador eller dödsfall.

### OBS!

Varnar för faror som kan leda till materialskador.

- ▶ Med åtgärderna kan man förhindra materialskador.

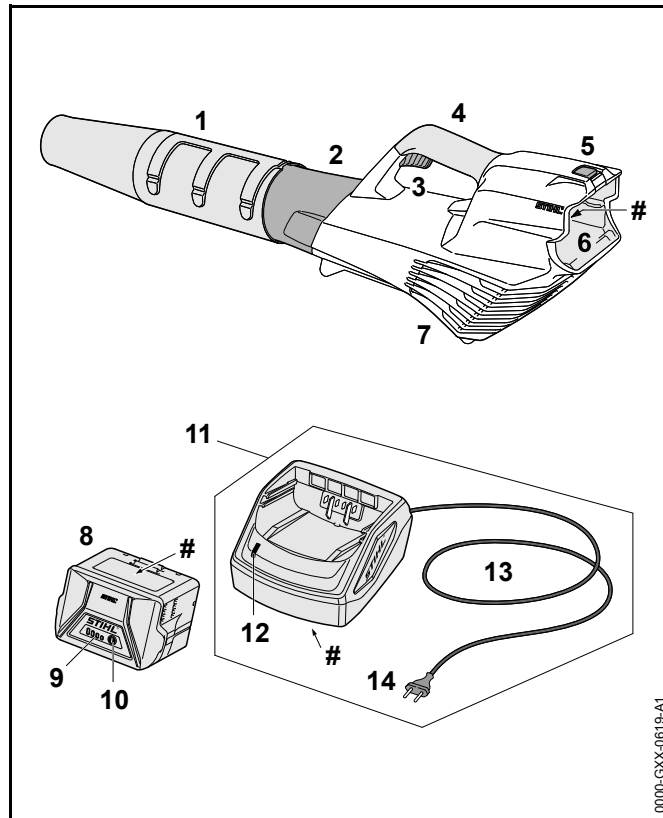
## 2.3 Symboler i texten



Denna symbol hänvisar till ett kapitel i denna bruksanvisning.

## 3 Översikt

### 3.1 Lövlblås, batteri och laddare



#### 1 Munstycke

I munstycket styrs och sammanförs luftströmmen.

#### 2 Blåsrör

Blåsröret leder luftströmmen.

#### 3 Strömbrytare

Strömbrytaren sätter på och stänger av lövlblåsen.

**4 Handtag**

Handtaget används för att manövrera, styra och bära lövblåsen.

**5 Spärr**

Spärren håller fast batteriet i batterifacket.

**6 Batterifack**

Batteriet sitter i batterifacket.

**7 Skyddsgaller**

Skyddsgallret skyddar användaren mot rörliga delar i lövblåsen.

**8 Batteri**

Batteriet försörjer lövblåsen med kraft.

**9 Lampor**

Lamporna indikerar batteriets laddning och fel.

**10 Tryckknapp**

Tryckknappen aktiverar lamporna på batteriet.

**11 Laddare**

Batteriet laddas i laddaren.

**12 Lampa**

Lampa visar laddarens status.

**13 Anslutningskabel**

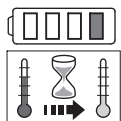
Anslutningskabeln förbinder laddaren till kontakten.

**14 Kontakt**

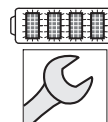
Kontakten förbinder anslutningskabeln till eluttaget.

**# Effektskylt med maskinnummer****3.2 Symboler**

Symbolerna på lövblåsen, batteriet och laddaren har följande innebörd:



1 LED-lampa lyser rött. Batteriet är för varmt eller för kallt.



4 LED-lampor blinkar rött. Fel på batteriet.



LED-lampan lyser grönt och LED-lamporna på batteriet lyser eller blinkar grönt. Batteriet laddas.



LED-lampan blinkar rött. Det finns ingen elektrisk kontakt mellan batteriet och laddaren eller det finns ett fel på batteriet eller laddaren.



Garanterad ljudeffektivitet enligt direktiv 2000/14/EG i dB(A) för att jämföra buller från produkter.



Informationen bredvid symbolen anger batteriets energiinnehåll enligt batteritillverkarens specifikation. Energiinnehållet som finns under användningen är mindre.



Använd den elektriska utrustningen i ett stängt och torrt rum.



Släng inte produkten i hushållsavfallet.

**4 Säkerhetsanvisningar****4.1 Varningssymboler**

Varningssymbolerna på lövblåsen, batteriet och laddaren har följande innebörd:



Följ säkerhetsföreskrifterna och vidta rätt åtgärder.



Läs bruksanvisningen och se till att du förstått den, spara den för framtida bruk.



Använd skyddsglasögon.



Sätt upp långt hår så att det inte kan dras in i lövblåsen.



Ta ut batteriet under arbetspauser, transport, förvaring, underhåll och reparation.



Skydda lövblåsen och laddaren mot regn och fukt.



Håll ett säkerhetsavstånd.



Skydda batteriet mot värme och eld.



Skydda batteriet mot regn och fukt och doppa det inte i vätska.



Använd inte batteriet utanför det tillåtna temperaturområdet.

## 4.2 Avsedd användning

Lövblåsen STIHL BGA 56 används för att blåsa bort löv, gräs, papper och liknande.

Lövblåsen får inte användas när det regnar.

Batteriet STIHL AK försörjer lövblåsen med kraft.

Laddaren STIHL AL 101 används för att ladda batteriet STIHL AK.

## ⚠ VARNING

- Batterier och laddare som inte är godkända av STIHL för lövblåsen kan orsaka brand och explosion. Det kan leda till allvarliga personskador, dödsfall eller materialskador.
  - ▶ Använd lövblåsen med ett batteri STIHL AK.
  - ▶ Ladda batteriet STIHL AK med en laddare STIHL AL 101, AL 300 eller AL 500.
- Om lövblåsen, batteriet eller laddaren inte används på avsett sätt kan det leda till allvarliga personskador, dödsfall eller materialskador.
  - ▶ Använd lövblåsen, batteriet och laddaren enligt anvisningarna i den här bruksanvisningen.

## 4.3 Krav på användaren

### ⚠ VARNING

- Användare som inte utbildats känner inte till farorna med lövblåsen, batteriet och laddaren. Användaren eller andra personer kan skadas allvarligt eller dödas.



- ▶ Läs bruksanvisningen, se till att du har förstått den och spara den.

- ▶ Om lövblåsen, batteriet eller laddaren överlämnas till någon annan, ska bruksanvisningen medfölja.



- ▶ Kontrollera att användaren uppfyller följande krav:
  - Användaren är utvilad.
  - Användaren är skick, både fysiskt, motoriskt och mentalt, att arbeta med och använda lövblåsen, batteriet och laddaren. Om användaren är begränsad fysiskt, motoriskt och mentalt får denne bara arbeta under uppsikt av en ansvarig person.
  - Användaren är myndig eller har utbildats i ett arbete i enlighet med nationella bestämmelser under tillsyn.
  - Användaren har instruerats av en STIHL-återförsäljare eller en sakkunnig person innan denne använder lövblåsen och laddaren för första gången.
  - Användaren är inte vara påverkad av alkohol, läkemedel eller droger.
- ▶ Om något är oklart: Kontakta en STIHL-återförsäljare.

#### 4.4 Klädsel och utrustning

### ▲ VARNING

- Under arbetet kan långt hår dras in i lövblåsen. Användaren kan skadas allvarligt.



- ▶ Sätt upp långt hår så att det inte kan dras in i lövblåsen.

- Föremål kan slungas iväg med hög hastighet under arbetet. Användaren kan skadas.



- ▶ Använd tätt sittande skyddsglasögon. Skyddsglasögonen ska vara kontrollerade enligt EN 166 eller nationella bestämmelser och vara märkta när de säljs.

- ▶ Använd långbyxor.
- Damm kan virvla upp under arbetet. Damm som andas in kan skada hälsan och leda till allergiska reaktioner.
  - ▶ Använd skyddsmask.
- Olämpliga kläder kan fastna i trä, buskage och i lövblåsen. Användaren kan skadas allvarligt om olämpliga kläder används.
  - ▶ Använd tätt sittande kläder.
  - ▶ Ta av halsdukar och smycken.
- Damm kan virvla upp under arbetet. Damm kan leda till att lövblåsen laddas upp elektrostatiskt. Om man vidrör lövblåsen kan den ladda ur och man kan få en lätt elstöt. Användaren kan skadas.
  - ▶ Använd arbetshandskar av slitstarkt material.
- Användaren kan halka om olämpliga skor används. Användaren kan skadas.
  - ▶ Använd stabila, slutna skor med halkfria sulor.

#### 4.5 Arbetsområde och omgivning

##### 4.5.1 Lövblås

### ▲ VARNING

- Utomstående personer, barn och djur kan inte uppfatta och bedöma farorna med lövblåsen och föremål som slungas iväg. Utomstående personer, barn och djur kan skadas allvarligt och materialskador kan uppstå.



- ▶ Utomstående personer, barn och djur måste hållas utanför en omkrets på 5 m från arbetsområdet.

- ▶ Håll ett avstånd på 5 m till föremål.
- ▶ Lämna inte lövblåsen utan uppsikt.
- ▶ Se till att barn inte kommer åt att leka med lövblåsen.

- Lövblåsen är inte vattentät. Om man arbetar när det regnar eller i fuktig miljö kan det leda till en elektrisk stöt. Användaren kan skadas och lövblåsen kan gå sönder.



- ▶ Arbeta inte i regn eller i fuktiga miljöer.

- Elektriska komponenter på lövblåsen kan orsaka gnistor. Gnistorna kan orsaka brand eller explosion i brandfarlig eller explosiv miljö. Det kan leda till allvarliga personskador eller dödsfall och materiella skador.

- ▶ Använd inte maskinen i brandfarlig eller explosiv miljö.

#### 4.5.2 Batteri

### ⚠ VARNING

- Utomstående personer, barn och djur känner inte till farorna med batteriet. Utomstående personer, barn och djur kan skadas allvarligt.

- ▶ Utomstående personer, barn och djur måste hållas på avstånd.
- ▶ Lämna inte batteriet utan uppsikt.
- ▶ Se till att barn inte kommer åt att leka med batteriet.

- Batteriet är inte skyddat mot all påverkan från omgivningen. Batteriet kan börja brinna eller explodera om det utsätts för viss påverkan från omgivningen. Det kan leda till allvarliga personskador eller materialskador.



- ▶ Skydda batteriet mot värme och eld.
- ▶ Släng inte batteriet i eld.



- ▶ Använd och förvara batteriet mellan - 10 °C och + 50 °C.



- ▶ Skydda batteriet mot regn och fukt och doppa det inte i vätska.

- ▶ Låt inte batteriet komma i kontakt med metallföremål.
- ▶ Utsätt inte batteriet för högt tryck.
- ▶ Utsätt inte batteriet för mikrovågor.
- ▶ Skydda batteriet mot kemikalier och salt.

#### 4.5.3 Laddare

### ⚠ VARNING

- Utomstående personer, barn känner inte till farorna med laddaren och elektrisk ström. Utomstående personer, barn, och djur kan skadas allvarligt eller dödas.

- ▶ Utomstående personer, barn och djur måste hållas på avstånd från arbetsområdet.
- ▶ Lämna inte laddaren utan uppsikt.
- ▶ Se till att barn inte kommer åt att leka med laddaren.

- Laddaren är inte vattenskyddad. Om man arbetar när det regnar eller i fuktig miljö kan det leda till en elektrisk stöt. Användaren kan skadas och laddaren kan gå sönder.



- ▶ Får inte användas i regn eller fuktig miljö.

- Laddaren är inte skyddad mot påverkan från omgivningen. Laddaren kan börja brinna eller explodera om den utsätts för viss påverkan från omgivningen. Det kan leda till allvarliga personskador eller materialskador.
- ▶ Förvara laddaren i ett stängt och torrt rum.
- ▶ Använd inte laddaren i brandfarlig eller explosiv miljö.
- ▶ Ställ inte laddaren på ett brandfarligt underlag.

- ▶ Använd och förvara laddaren mellan + 5 °C och + 40 °C.
- Man kan snubbla på anslutningskabeln. Personer kan skadas och laddaren kan gå sönder.
  - ▶ Se till att anslutningskabeln ligger plant på golvet.

## 4.6 Säker användning

### 4.6.1 Lövblås

Lövblåsen är säker att använda när följande villkor uppfylls:

- Lövblåsen är oskadad.
- Lövblåsen är ren och torr.
- Manöverdonen fungerar och är oförändrade.
- Endast originaltillbehör från STIHL används på lövblåsen.
- Tillbehören är korrekt monterade.

## **⚠ VARNING**

- Vid icke-säker användning fungerar eventuellt inte komponenterna och säkerhetsanordningarna korrekt. Personer kan skadas allvarligt eller förolyckas.
  - ▶ Använd inte lövblåsen om den är trasig.
  - ▶ Om lövblåsen är nedsmutsad eller fuktig: Rengör lövblåsen och låt den torka.
  - ▶ Gör inga ändringar på lövblåsen. Undantag: Montera ett passande munstycke på lövblåsen.
  - ▶ Om manöverdonen inte fungerar: Arbeta inte med lövblåsen.
  - ▶ Använd endast originaltillbehör från STIHL på lövblåsen.
  - ▶ Montera tillbehören enligt anvisningarna i den här bruksanvisningen eller enligt tillbehörets bruksanvisning.
  - ▶ Stick inte in föremål i hålen på lövblåsen.
  - ▶ Om något är oklart: Kontakta en STIHL-återförsäljare.

### 4.6.2 Batteri

Batteriet är säkert att använda när följande uppfylls:

- Batteriet är oskadat.
- Batteriet är rent och torrt.
- Batteriet fungerar och har inte modifierats.

## **⚠ VARNING**

- Om batteriet inte är säkert att använda fungerar det inte längre korrekt. Personer kan skadas allvarligt.
  - ▶ Arbeta bara med ett oskadat och fungerande batteri.
  - ▶ Ladda inte trasiga eller skadade batterier.
  - ▶ Om batteriet är smutsigt eller blött: Rengör batteriet och låt det torka.
  - ▶ Gör inga ändringar på batteriet.
  - ▶ Stick inte in föremål i hålen på batteriet.
  - ▶ Låt inte de elektriska kontakterna på batteriet komma i kontakt med metallföremål eftersom det kan leda till kortslutning.
  - ▶ Öppna inte batteriet.
- Det kan komma ut vätska ur ett trasigt batteri. Om vätskan kommer i kontakt med huden eller ögonen kan de bli irriterade.
  - ▶ Undvik kontakt med vätskan.
  - ▶ Om du fått vätska på huden: Tvätta de berörda ställena med mycket vatten och tvål.
  - ▶ Om du fått vätska i ögonen: Skölj ögonen med mycket vatten i minst 15 minuter och kontakta en läkare.
- Ett trasigt eller defekt batteri kan lukta konstigt, ryka eller brinna. Det kan leda till allvarliga personskador, dödsfall eller materialskador.
  - ▶ Om batteriet luktar konstigt eller ryker: Använd inte batteriet och håll det borta från brännbart material.
  - ▶ Om batteriet brinner: Försök att släcka branden med en brandsläckare eller vatten.

### 4.6.3 Laddare

Laddaren är säker att använda när följande villkor uppfylls:

- Laddaren är oskadad.
- Laddaren är ren och torr.

## **⚠ VARNING**

- Om laddaren inte är säker att använda fungerar vissa komponenter och säkerhetsanordningar inte längre korrekt. Personer kan skadas svårt eller dödas.
  - ▶ Använd bara en oskadad laddare.
  - ▶ Om laddaren är smutsig eller blöt: Rengör laddaren och låt den torka.
  - ▶ Modifiera inte laddaren.
  - ▶ Stick inte in föremål i hålen på laddaren.
  - ▶ Låt inte de elektriska kontakterna i laddaren komma i kontakt med metallföremål eftersom det kan leda till kortslutning.
  - ▶ Öppna inte laddaren.

### 4.7 Arbete

## **⚠ VARNING**

- I vissa situationer kan det vara svårt att koncentrera sig. Det kan leda till att man snubblar, ramlar och skadas allvarligt.
  - ▶ Arbeta lugnt och med eftertanke.
  - ▶ Om ljusförhållandena och sikten är dåliga: Arbeta inte med lövblåsen.
  - ▶ Använd lövblåsen ensam.
  - ▶ Arbeta inte över axelhöjd.
  - ▶ Var uppmärksam på hinder.
  - ▶ Stå på marken och ha god balans när du arbetar. Om du måste arbeta uppe i luften: Använd en lyftplattform eller en säker ställning.

- ▶ Om du börjar bli trött: Ta en paus i arbetet.
- ▶ Blås i vindriktningen.
- Föremål kan slungas iväg med hög hastighet under arbetet. Det kan leda till person- och djurskador eller materialskador.
  - ▶ Blås inte mot människor, djur eller föremål.
- Om lövblåsen förändras under arbetet eller betar sig konstigt kan det vara fel på den. Det kan leda till att allvarliga personskador och materialskador uppstår.
  - ▶ Avsluta arbetet, ta ut batteriet och kontakta en STIHL-återförsäljare.
- Lövblåsen kan vibrera under arbetet.
  - ▶ Använd handskar.
  - ▶ Ta paus i arbetet.
  - ▶ Om du får problem med blodcirkulationen: Uppsök en läkare.

### 4.8 Ladda

## **⚠ VARNING**

- Under laddningen kan det bildas lukt eller rök om laddaren är trasig eller defekt. Det kan leda till personskador eller materialskador.
  - ▶ Dra ut kontakten ur eluttaget.
- Laddaren kan överhettas och orsaka brand om värmen inte avleds korrekt. Det kan leda till allvarliga personskador, dödsfall eller materialskador.
  - ▶ Täck inte över laddaren.

### 4.9 Elanslutning

Det kan uppstå kontakt med strömförande komponenter av följande orsaker:


- Anslutningskabeln eller förlängningskabeln är skadad.
- Anslutningskabelns eller förlängningskabelns kontakt är defekt.
- Eluttaget är inte korrekt installerat.

## **⚠ FARA**

- Kontakt med strömförande komponenter kan leda till elstöt. Användaren kan skadas allvarligt eller dödas.
  - ▶ Kontrollera att anslutningskabeln, förlängningskabeln och kontakterna är oskadade.



Om anslutningskabeln eller förlängningskabeln är defekt eller skadad:

- ▶ Rör inte vid platsen för skadan.
  - ▶ Dra ut kontakten ur eluttaget.
- ▶ Fatta tag i anslutningskabeln, förlängningskabeln och kontakter med torra händer.
  - ▶ Anslut nätkabeln på anslutningskabeln eller förlängningskabeln till ett korrekt installerat och säkrat eluttag med skyddskontakt.
  - ▶ Anslut laddaren via en jordfelsbrytare (30 mA, 30 ms).
- En skadad eller olämplig förlängningskabel kan orsaka elstötar. Personer kan skadas svårt eller dödas.
    - ▶ Använd en förlängningskabel med rätt ledartvårsnitt,  18.4.

## **⚠ VARNING**

- Under laddningen kan fel nätspänning eller fel nätfrekvens leda till överspänning i laddaren. Laddaren kan skadas.
  - ▶ Kontrollera att elnätets nätspänning och nätfrekvens motsvarar uppgifterna på laddarens typskylt.
- Om flera laddare ansluts till flera eluttag kan elektriska komponenter överbelastas under laddningen. De elektriska komponenterna kan överhettas och orsaka brand. Det kan leda till allvarliga personskador, dödsfall eller materialskador.
  - ▶ Anslut en laddare i taget till ett eluttag.
  - ▶ Anslut inte laddaren till grenuttag.

- En felaktigt dragen anslutningskabel och förlängningskabel kan skadas och man kan snubbla. Personer kan skadas och anslutningskabeln eller förlängningskabeln kan gå skadas.
  - ▶ Dra och märk ut anslutningskabeln och förlängningskabeln så att ingen kan snubbla.
  - ▶ Dra anslutningskabeln och förlängningskabeln så att de inte spänns eller fastnar.
  - ▶ Dra anslutningskabeln och förlängningskabeln så att de inte kan skadas, vikas, eller nötas.
  - ▶ Skydda anslutningskabeln och förlängningskabeln från värme, olja och kemikalier.
  - ▶ Dra anslutningskabeln och förlängningskabeln på ett torrt underlag.
- Förlängningskabeln blir varm under arbetet. Om värmen inte kan avledas kan det leda till brand.
  - ▶ Om en kabeltrumma används: Linda ut hela kabeltrumman.
- Om det finns elektriska ledningar och rör i väggen kan dessa skadas om laddaren monteras på väggen. Kontakt med elektriska ledningar kan leda till en elektrisk stöt. Det kan leda till allvarliga personskador eller materialskador.
  - ▶ Kontrollera att det inte finns några elektriska ledningar och rör i väggen på det avsedda stället.
- Om laddaren inte är monterad på väggen på det sätt som beskrivs i denna bruksanvisning kan laddaren eller batteriet falla ner eller så kan laddaren bli för het. Det kan leda till personskador eller materialskador.
  - ▶ Montera laddaren på ett sådant sätt på väggen som det beskrivs i denna bruksanvisning.
- Om laddaren monteras på väggen med batteriet isatt kan batteriet ramla ur laddaren. Det kan leda till personskador eller materialskador.
  - ▶ Montera först laddaren på väggen och sätt sedan in batteriet.

## 4.10 Transport

### 4.10.1 Lövblås

#### **⚠ VARNING**

- Lövblåsen kan välta eller röra sig under transporten. Det kan leda till personskador eller materialskador.



- Ta ut batteriet.

- Säkra lövblåsen med spännremmar, remmar eller ett nät så att den inte kan falla eller komma i rörelse.

### 4.10.2 Batteri

#### **⚠ VARNING**

- Batteriet är inte skyddat mot påverkan från omgivningen. Batteriet kan skadas om det utsätts för viss påverkan från omgivningen.
  - Transportera inte batteriet om det är trasigt.
  - Transportera batteriet i en förpackning som inte leder elektricitet.
- Batteriet kan välta eller röra sig under transporten. Det kan leda till personskador eller materialskador.
  - Se till att batteriet inte kan röra sig i förpackningen.
  - Se till att förpackningen inte kan välta eller röra sig.

## 4.11 Förvaring

### 4.11.1 Lövblås

#### **⚠ VARNING**

- Barn känner inte till farorna med lövblåsen. Barn kan skadas allvarligt.



- Ta ut batteriet.

- Förvara lövblåsen utom räckhåll för barn.

- De elektriska kontakterna på lövblåsen och metalldelarna kan korrodera på grund av fukt. Lövblåsen kan skadas.



- Ta ut batteriet.

- Förvara lövblåsen på en ren och torr plats.

### 4.11.2 Batteri

#### **⚠ VARNING**

- Barn känner inte till farorna med batterier. Barn kan skadas allvarligt.
  - Förvara batteriet utom räckhåll för barn.
- Batteriet är inte skyddat mot påverkan från omgivningen. Batteriet kan skadas om det utsätts för viss påverkan från omgivningen.
  - Förvara batteriet på en ren och torr plats.
  - Förvara batteriet i ett stängt rum.
  - Förvara inte batteriet tillsammans med lövblåsen och laddaren.
  - Förvara batteriet i en förpackning som inte leder elektricitet.
  - Förvara batteriet mellan - 10 °C och + 50 °C.

### 4.11.3 Laddare

#### **⚠ VARNING**

- Barn känner inte till farorna med laddaren. Barn kan skadas allvarligt eller dödas.
  - Ta ut batteriet.
  - Förvara laddaren utom räckhåll för barn.

- Laddaren är inte skyddad mot påverkan från omgivningen. Laddaren kan skadas om den utsätts för påverkan från omgivningen.
  - ▶ Ta ut batteriet.
  - ▶ Om laddaren är varm: Låt laddaren svalna.
  - ▶ Förvara laddaren på en ren och torr plats.
  - ▶ Förvara laddaren i ett stängt rum.
  - ▶ Förvara laddaren mellan + 5 °C och + 40 °C.
- Bär inte laddaren i anslutningskabeln och låt den inte hänga i den. Anslutningskabeln och laddaren kan gå sönder.
  - ▶ Fatta tag i laddarens hus och håll kvar. Det finns ett handtag på baksidan för att lyfta laddaren.
  - ▶ Fäst laddaren på väggfästet.

#### 4.12 Rengöring, underhåll och reparation

### ⚠ VARNING

- Om batteriet sitter i under rengöring, underhåll eller reparation kan lövblåsen plötsligt starta. Det kan leda till allvarliga personskador och materialskador kan uppstå.



- ▶ Ta ut batteriet.

- Starka rengöringsmedel, rengöring med vattenstråle eller spetsiga föremål kan skada lövblåsen, batteriet och laddaren. Om lövblåsen, batteriet eller laddaren inte rengörs enligt anvisningarna i den här bruksanvisningen,

slutar eventuellt komponenterna och säkerhetsanordningarna att fungera. Personer kan skadas allvarligt.

- ▶ Rengör lövblåsen, batteriet och laddaren enligt anvisningarna i den här bruksanvisningen.
- Om lövblåsen, batteriet och laddaren inte underhålls eller repareras korrekt, slutar eventuellt komponenterna och säkerhetsanordningarna att fungera. Personer kan skadas allvarligt eller förolyckas.
  - ▶ Reparera inte lövblåsen, batteriet och laddaren själv.
  - ▶ Om lövblåsen, batteriet eller laddaren måste underhållas eller repareras: Kontakta en STIHL-återförsäljare.

## 5 Förbered lövblåsen

### 5.1 Förbered lövblåsen

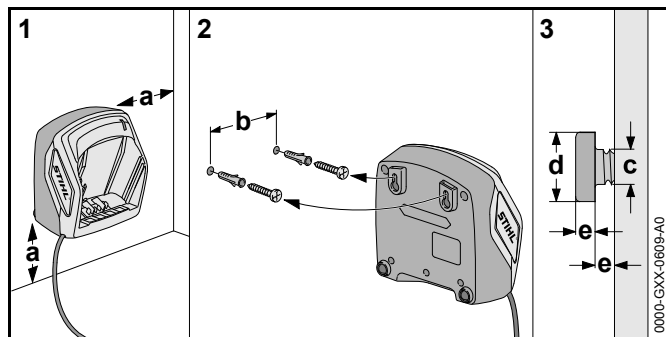
Varje gång innan maskinen används måste följande göras:

- ▶ Kontrollera att följande komponenter är säkra att använda:
  - Lövblås, 4.6.1.
  - Batteri, 4.6.2.
  - Laddare, 4.6.3.
- ▶ Kontrollera batteriet, 10.2.
- ▶ Ladda batteriet helt, 6.2.
- ▶ Rengör lövblåsen, 15.1.
- ▶ Montera munstycket, 7.1.
- ▶ Kontrollera manöverenheterna, 10.1.
  - ▶ Om 3 lampor blinkar röda när manöverenheterna kontrolleras: Ta ut batteriet och kontakta en STIHL-återförsäljare.
  - Fel på lövblåsen.
- ▶ Om de här stegen inte kan utföras: Använd inte lövblåsen och uppsök en STIHL-återförsäljare.

## 6 Ladda batteriet och lampor

### 6.1 Montera laddaren på väggen

Laddaren kan monteras på väggen.



► Montera laddaren på väggen enligt följande:

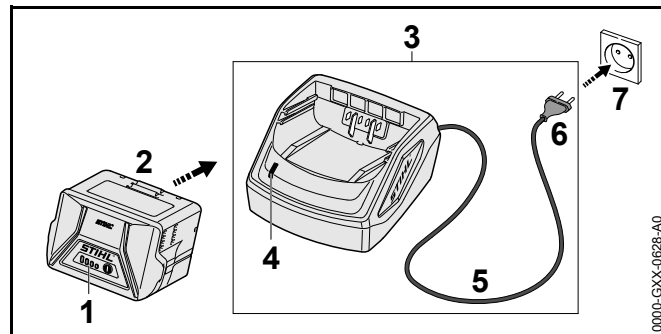
- Använd lämpligt fastsättningsmaterial.
- Montera laddaren så att den är vågrät.
- Tillämpa följande mått:
  - a = minst 100 mm
  - b (för AL 101) = 75 mm
  - b (för AL 300 och AL 500) = 120 mm
  - c = 4,5 mm
  - d = 9 mm
  - e = 2,5 mm

### 6.2 Ladda batteriet

Laddningstiden beror på olika saker som batteriets temperatur eller omgivningstemperaturen. Den verkliga laddningstiden kan avvika från den angivna laddningstiden. Laddtiden finns på [www.stihl.com/charging-times](http://www.stihl.com/charging-times).

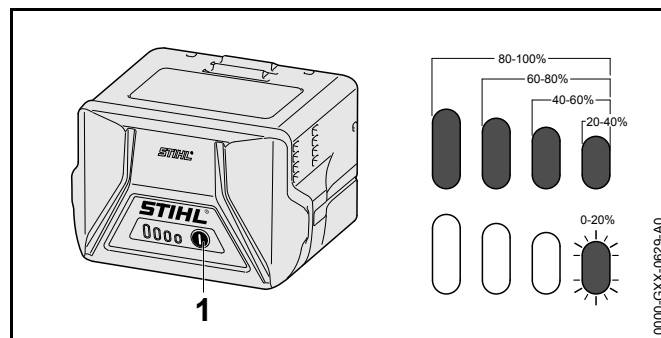
Om kontakten sitter i ett eluttag och batteriet sätts in i laddaren startar laddningen automatiskt. När batteriet är helt laddat stängs laddaren av automatiskt.

Batteriet och laddaren blir varma under laddningen.



- Sätt in kontakten (6) i ett eluttag (7) som du lätt kommer åt.  
Laddaren (3) gör ett självtest. Lampan (4) lyser grönt i ca 1 sekund och rött i ca 1 sekund.
- Dra anslutningskabeln (5).
- Sätt in batteriet (2) i laddarens (3) styrningar och tryck in det så långt det går.  
Lampan (4) lyser grönt. Lamporna (1) lyser grönt och batteriet (2) laddas.
- Om lampan (4) och lamporna (1) är släckta: Dra ut kontakten (6) ur eluttaget (7).  
Batteriet är helt laddat.
- Ta ut batteriet (2).

### 6.3 Visa laddningsnivån






- ▶ Tryck på knappen (1).  
Lamporna lyser grönt i ca 5 sekunder och visar laddningsnivån.
- ▶ Om höger lampa blinkar grönt: Ladda batteriet.

## 6.4 Lampor på batteriet

Lamporna indikerar batteriets laddning och fel. Lamporna kan lysa eller blinka rött eller grönt.

Om lamporna lyser eller blinkar grönt indikeras batterinivån.

- ▶ Om lamporna lyser eller blinkar rött: Åtgärda felen,  17.1.  
Det finns ett fel på lövblåsen eller batteriet.

## 6.5 Lampa på laddaren

Lampan visar laddarens status.

Om lampan lyser grönt laddas batteriet.

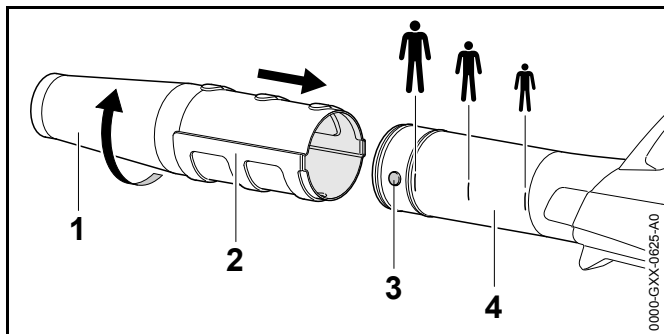
- ▶ Om lampan blinkar rött: Åtgärda fel.  
Fel på laddaren.

# 7 Montera lövblåsen

## 7.1 Montera, justera och demontera munstycket

Munstycket kan monteras i tre lägen på blåsroret beroende på hur lång användaren är. Lägena är märkta på blåsroret.

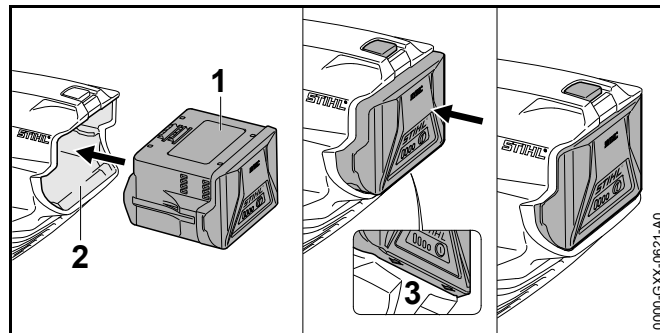
- ▶ Stäng av lövblåsen och ta ut batteriet.



- ▶ Placera tappen (3) och spåret (2) på samma höjd.
- ▶ Skjut på munstycket (1) till rätt läge på blåsroret (4).
- ▶ Vrid munstycket (1) tills det hakar fast.

# 8 Sätt in och ta ut batteriet

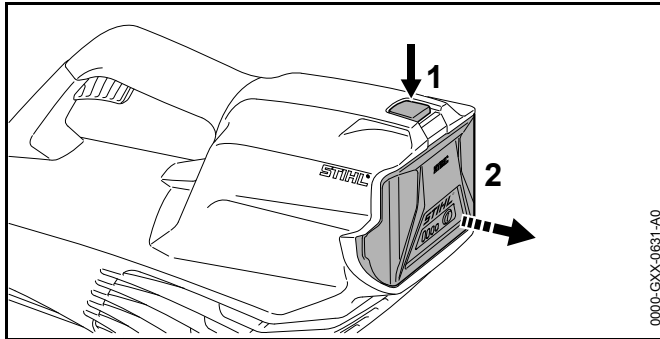
## 8.1 Sätt in batteriet



- ▶ Tryck in batteriet (1) i batterifacket (2) tills du hör att det trycks fast.  
Pilarna (3) på batteriet (1) ska fortfarande synas och batteriet (1) sitter fast i batterifacket (2). Det finns ingen elektrisk kontakt mellan lövblåsen och batteriet (1).
- ▶ Tryck in batteriet (1) så långt det går i batterifacket (2). Batteriet (1) hakar i med ett klick och är kant i kant med lövblåsens hus.

## 8.2 Ta ut batteriet

- ▶ Placera lövblåsen på en plan yta.
- ▶ Håll en hand framför batterifacket så att batteriet (2) inte kan ramla ut.

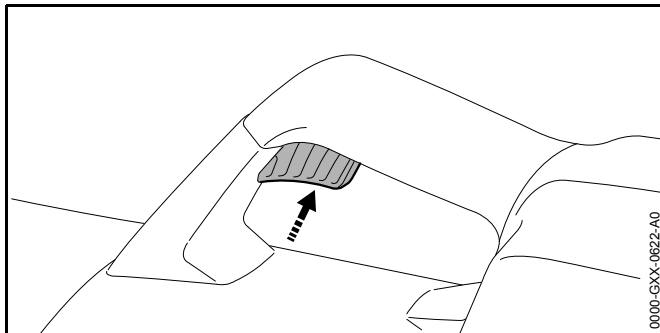


- ▶ Tryck in spärren (1) med den andra handen. Batteriet (2) kan nu tas ut.

## 9 Sätt på och stäng av lövblåsen

### 9.1 Sätt på lövblåsen

- ▶ Håll lövblåsen med en hand i handtaget så att tummen ligger runt handtaget.



- ▶ Tryck på strömbrytaren med pekfingeret och håll kvar. Lövblåsen accelererar och luft kommer ut ur munstycket.

### 9.2 Stäng av lövblåsen

- ▶ Släpp strömbrytaren. Luft kommer inte ut ur munstycket.

- ▶ Om det fortfarande kommer ut luft ur munstycket: Ta ut batteriet och kontakta en STIHL-återförsäljare. Lövblåsen är defekt.

## 10 Kontrollera fläkten och batteriet

### 10.1 Kontrollera manöverenheterna

#### Strömbrytare

- ▶ Ta ut batteriet.
- ▶ Tryck på strömbrytaren.
- ▶ Om strömbrytaren är trög eller inte går tillbaka till utgångsläget: Använd inte lövblåsen och uppsök en STIHL-återförsäljare. Strömbrytaren är defekt.

#### Sätt på lövblåsen

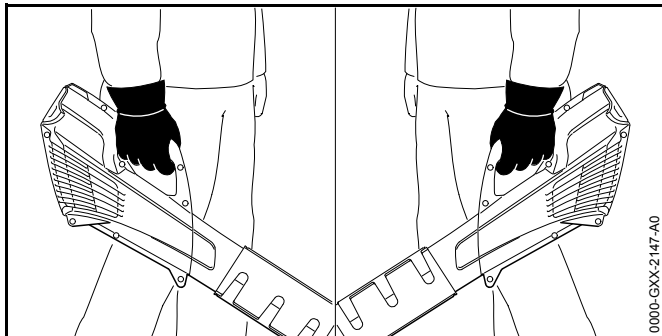
- ▶ Sätt in batteriet.
- ▶ Tryck på strömbrytaren och håll kvar. Luft kommer ut ur munstycket.
- ▶ Om de 3 lamporna blinkar rött: Ta ut batteriet och kontakta en STIHL-återförsäljare. Fel på lövblåsen.
- ▶ Släpp strömbrytaren. Luft kommer inte ut ur munstycket.
- ▶ Om det fortfarande kommer ut luft ur munstycket: Ta ut batteriet och kontakta en STIHL-återförsäljare. Lövblåsen är defekt.

### 10.2 Kontrollera batteriet

- ▶ Tryck på tryckknappen på batteriet. Om lamporna lyser eller blinkar.
- ▶ Om lamporna inte lyser eller blinkar: Använd inte batteriet och uppsök en STIHL-återförsäljare. Fel på batteriet.

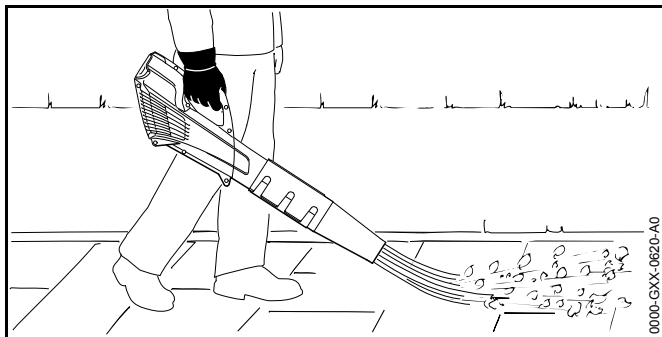
## 11 Arbeta med lövblåsen

### 11.1 Håll i och styr lövblåsen



- ▶ Håll och styr lövblåsen med en hand i handtaget så att tummen ligger runt handtaget.

### 11.2 Blåsa



- ▶ Rikta munstycket mot marken.
- ▶ Gå framåt långsamt och kontrollerat.

## 12 Efter arbetet

### 12.1 Efter arbetet

- ▶ Stäng av lövblåsen och ta ut batteriet.
- ▶ Om lövblåsen är blöt: Låt lövblåsen torka.
- ▶ Om batteriet är blött: Låt batteriet torka.
- ▶ Rengör lövblåsen.
- ▶ Rengör batteriet.

## 13 Transport

### 13.1 Transportera lövblåsen

- ▶ Stäng av lövblåsen och ta ut batteriet.
- ▶ Bär lövblåsen med en hand i handtaget.
- ▶ Om lövblåsen transporteras i ett fordon: Se till att lövblåsen är säkrad så att den inte kan välta eller röra sig.

### 13.2 Transportera batteriet

- ▶ Stäng av lövblåsen och ta ut batteriet.
- ▶ Kontrollera att batteriet är i ett säkert skick.
- ▶ Förpacka batteriet enligt följande:
  - Förpackningen leder inte elektricitet.
  - Batteriet kan inte röra sig i förpackningen.
- ▶ Se till att förpackningen inte kan välta eller röra sig.

Batteriet måste transporteras som farligt gods. Batteriet är klassat som UN 3480 (litiumjonbatterier) och har kontrollerats enligt UN-handboken del III, avsnitt 38.3.

Transportföreskrifterna finns på [www.stihl.com/safety-data-sheets](http://www.stihl.com/safety-data-sheets).

## 14 Förvaring

### 14.1 Förvaring av lövblåsen

- ▶ Stäng av lövblåsen och ta ut batteriet.
- ▶ Förvara lövblåsen enligt följande:
  - Förvara lövblåsen utom räckhåll för barn.
  - Lövblåsen är ren och torr.

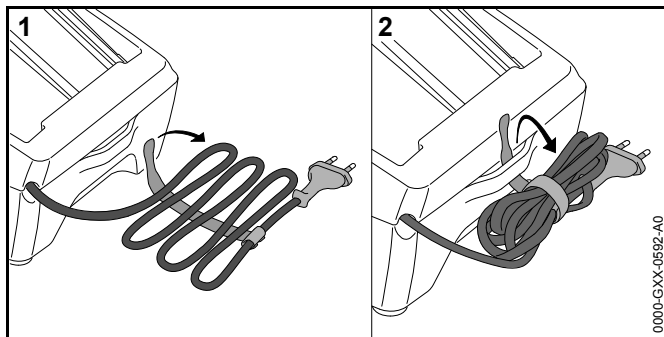
### 14.2 Förvara batteriet

STIHL rekommenderar att batteriet förvaras laddat mellan 40 % och 60 % (2 lampor lyser grönt).

- ▶ Förvara batteriet enligt följande:
  - Förvara batteriet utom räckhåll för barn.
  - Batteriet är rent och torrt.
  - Förvara batteriet i ett stängt rum.
  - Förvara inte batteriet tillsammans med lövblåsen och laddaren.
  - Förvara batteriet i en förpackning som inte leder elektricitet.
  - Förvara batteriet mellan - 10 °C och + 50 °C.

### 14.3 Förvara laddaren

- ▶ Dra ut kontakten ur eluttaget.
- ▶ Ta ut batteriet.



- ▶ Linda upp anslutningsledningen och fäst den i laddaren.
- ▶ Förvara laddaren enligt följande:
  - Förvara laddaren utom räckhåll för barn.
  - Laddaren är ren och torr.
  - Förvara laddaren i ett stängt rum.
  - Förvara inte laddaren tillsammans med batteriet.
  - Låt inte laddaren hänga i anslutningskabeln.
  - Förvara laddaren mellan + 5 °C och + 40 °C.

## 15 Rengöring

### 15.1 Rengör lövblåsen

- ▶ Stäng av lövblåsen och ta ut batteriet.
- ▶ Rengör lövblåsen med en fuktig trasa.
- ▶ Rengör skyddsgallret med en pensel eller en mjuk borste.
- ▶ Ta bort smuts ur batterifacket och rengör batterifacket med en fuktig trasa.
- ▶ Rengör de elektriska kontakterna i batterifacket med en pensel eller en mjuk borste.

### 15.2 Rengör batteriet

- ▶ Rengör batteriet med en fuktig trasa.

### 15.3 Rengör laddaren

- ▶ Dra ut kontakten ur eluttaget.
- ▶ Rengör kontakten med en fuktig trasa.
- ▶ Rengör de elektriska kontakterna i laddaren med en pensel eller en mjuk borste.

## 16 Underhåll och reparation

### 16.1 Underhåll och reparation av lövblåsen

Användaren kan inte underhålla och reparera lövblåsen själv.

- ▶ Om lövblåsen måste underhållas eller är defekt eller trasig: Kontakta en STIHL-återförsäljare.

### **16.2 Underhåll och reparation av batteriet**

Batteriet måste inte underhållas och kan inte repareras.

- ▶ Om batteriet är defekt eller trasigt: Byt batteriet.

### **16.3 Underhåll och reparera laddaren**

Laddaren måste inte underhållas och kan inte repareras.

- ▶ Om laddaren är defekt eller trasig: Byt laddaren.
- ▶ Om anslutningskabeln är defekt eller trasig: Använd inte laddaren och låt en STIHL-fackhandlare byta ut anslutningsledningen.

## 17 Felavhjälpning

### 17.1 Åtgärda fel på lövblåsen eller batteriet

Fel	Lampor på batteriet	Orsak	Åtgärd
Lövblåsen startar inte.	1 LED-lampa blinkar grönt.	Batteriet är inte tillräckligt laddat.	► Ladda batteriet.
	1 LED-lampa lyser rött.	Batteriet är för varmt eller för kallt.	► Ta ut batteriet. ► Låt batteriet svalna eller värmas upp.
	3 LED-lampor blinkar rött.	Fel på lövblåsen.	► Ta ut batteriet. ► Rengör de elektriska kontakterna i batterifacket. ► Sätt in batteriet. ► Sätt på lövblåsen. ► Om de 3 LED-lamporna fortfarande blinkar rött: Använd inte lövblåsen och kontakta en STIHL-återförsäljare.
	3 LED-lampor lyser rött.	Lövblåsen är överhettad.	► Ta ut batteriet. ► Låt lövblåsen svalna.
	4 LED-lampor blinkar rött.	Fel på batteriet.	► Ta ut batteriet och sätt i det igen. ► Sätt på lövblåsen. ► Om de 4 LED-lamporna fortfarande blinkar rött: Använd inte batteriet och kontakta en STIHL-återförsäljare.
		Elanslutningen mellan lövblåsen och batteriet har brutits.	► Ta ut batteriet. ► Rengör de elektriska kontakterna i batterifacket. ► Sätt in batteriet.
		Fukt i lövblåsen eller batteriet.	► Låt lövblåsen eller batteriet torka.
Lövblåsen stängs av under drift.	3 LED-lampor lyser rött.	Lövblåsen är överhettad.	► Ta ut batteriet. ► Låt lövblåsen svalna.
		Elfel.	► Ta ut batteriet och sätt i det igen. ► Sätt på lövblåsen.

Fel	Lampor på batteriet	Orsak	Åtgärd
Lövbåsens drifttid är för kort.		Batteriet är inte helt laddat.	► Ladda batteriet helt.
		Batteriets livslängd är slut.	► Byt batteriet.
När batteriet sätts in i laddaren laddas det inte.	1 LED-lampa lyser rött.	Batteriet är för varmt eller för kallt.	► Låt batteriet vara kvar i laddaren. Laddningen startar automatiskt när temperaturen är ok.

## 17.2 Åtgärda fel på laddaren

Fel	Lampa på laddaren	Orsak	Åtgärd
Batteriet laddas inte.	Lampan blinkar rött.	Elanslutningen mellan laddaren och batteriet har avbrott.	<ul style="list-style-type: none"> <li>► Ta ut batteriet.</li> <li>► Rengör de elektriska kontakterna i laddaren.</li> <li>► Sätt in batteriet.</li> </ul>
		Fel på laddaren.	► Använd inte laddaren och uppsök en STIHL-återförsäljare.

## 18 Tekniska data

### 18.1 Lövblås STIHL BGA 56

- Godkänt batteri: STIHL AK
- Lufthastighet med monterat munstycke: 45 m/s
- Vikt utan batteri: 2,1 kg

Körtiden är angiven under [www.stihl.com/battery-life](http://www.stihl.com/battery-life).

### 18.2 Batteri STIHL AK

- Batteriteknik: litiumjon
- Spänning: 36 V
- Kapacitet i Ah: se typskylten
- Energiinnehåll i Wh: se typskylten
- Vikt i kg: se typskylten
- Tillåtet temperaturområde för användning och förvaring: -10 °C till +50 °C

### 18.3 Laddare STIHL AL 101

- Märkspänning: se typskylten
- Frekvens: se typskylten
- Nominell effekt: se typskylten
- Laddström: se typskylten
- Tillåtet temperaturområde för användning och förvaring: +5 °C till +40 °C

Uppladdningstiderna finns på [www.stihl.com/charging-times](http://www.stihl.com/charging-times)

### 18.4 Förlängningskablar

Om en förlängningskabel används, måste den ha en skyddsledare och dess ledningar måste ha åtminstone följande tvärsnitt beroende på spänningen och längden på förlängningskabeln:

#### 220 V till 240 V

- Till 20 m lång kabel AWG 15 / 1,5 mm<sup>2</sup>
- 20 till 50 m lång kabel: AWG 13 / 2,5 mm<sup>2</sup>

#### 100 V till 127 V

- Till 10 m lång kabel AWG 14 / 2,0 mm<sup>2</sup>
- 10 till 30 m lång kabel: AWG 12 / 3,5 mm<sup>2</sup>

### 18.5 Buller- och vibrationsvärden

K-faktorn för ljudtrycksnivån är 2 dB(A). K-faktorn för ljudeffektnivån är 2 dB(A). K-faktorn för vibrationsvärdena är 2 m/s<sup>2</sup>.

STIHL rekommenderar att hörselskydd används.

- Ljudtrycksnivå  $L_{pA}$  uppmätt enligt EN 50636-2-100: 79 dB(A).
- Ljudeffektnivå  $L_{WA}$  uppmätt enligt EN 50636-2-100: 91 dB(A).
- Vibrationsvärde  $a_{hv}$  uppmätt enligt EN 50636-2-100, handtag: < 2,5 m/s<sup>2</sup>.

De angivna vibrationsvärdena har mätts med en standardiserad kontrollmetod och kan användas som referens för elektrisk utrustning. De verkliga vibrationsvärdena kan avvika från de angivna värdena beroende på typen av användning. De angivna vibrationsvärdena kan användas för att preliminärt uppskatta vibrationsbelastningen. Den verkliga vibrationsbelastningen måste uppskattas. Här kan man även ta hänsyn till stunder då den elektriska utrustningen är avstängd och när den är på men går utan belastning.

Information om uppfyllandet av arbetsgivardirektivet vibration 2002/44/EG finns på [www.stihl.com/vib](http://www.stihl.com/vib).



## 18.6 REACH

REACH är en EG-förordning för registrering, bedömning och godkännande av kemikalier.

Information om REACH-direktivet finns på [www.stihl.com/reach](http://www.stihl.com/reach).

## 19 Reservdelar och tillbehör

### 19.1 Reservdelar och tillbehör

**STIHL**® De här symbolerna kännetecknar STIHL-originaldelar och STIHL-originaltillbehör.

STIHL rekommenderar att du använder originaldelar och tillbehör från STIHL.

Originaldelar och tillbehör från STIHL kan köpas hos en STIHL-återförsäljare.

## 20 Kassering

### 20.1 Kassera lövblåsen, batteriet och laddaren

Information om återvinning kan fås av en STIHL-återförsäljare.

- Kassera lövblåsen, batteriet, laddaren, tillbehören och emballaget enligt gällande miljöbestämmelser.

## 21 EU-försäkran om överensstämmelse

### 21.1 Lövblås STIHL BGA 56

ANDREAS STIHL AG & Co. KG  
Badstraße 115  
D-71336 Waiblingen  
Tyskland

intygar på eget ansvar att

- Komponent: batteridriven lövblås
- Fabrikat: STIHL
- Typ: BGA 56
- Serieidentifiering: 4523

uppfyller bestämmelserna i direktiv 2011/65/EU, 2006/42/EG, 2014/30/EU samt 2000/14/EG och har utvecklats och tillverkats i överensstämmelse med de versioner av följande standarder som gällde vid produktionsdatumet: EN 55014-1, EN 55014-2, EN 60335-1 och EN 50636-2-100.

Beräkning av uppmätt och garanterad ljudeffektnivå har gjorts enligt direktiv 2000/14/EG, bilaga V.

- Uppmätt ljudeffektnivå: 89 dB(A)
- Garanterad ljudeffektnivå: 91 dB(A)


Den tekniska dokumentationen förvaras hos avdelningen för produktgodkännande hos ANDREAS STIHL AG & Co. KG.

Tillverkningsår, tillverkningsland samt serienummer anges på lövblåsen.

Waiblingen, 2017-03-01

ANDREAS STIHL AG & Co. KG

enligt fullmakt



Thomas Elsner, chef för produkthantering och tjänster

### 21.2 Information om EG-överensstämmelse för laddaren STIHL AL 101

Den här laddaren är tillverkad och såld enligt följande direktiv: 2014/35/EU, 2014/30/EU och 2011/65/EU.

Tillverkningsår, tillverkningsland samt serienummer anges på laddaren.

Hela försäkran om överensstämmelse finns hos ANDREAS  
STIHL AG & Co. KG, Badstraße 115, 71336 Waiblingen,  
Tyskland.

## Sisällysluettelo

<b>1</b>	<b>Alkusanat</b> .....	<b>50</b>	8.2	Akun poistaminen .....	64
<b>2</b>	<b>Tietoja tästä käyttöohjeesta</b> .....	<b>50</b>	<b>9</b>	<b>Puhaltimen käynnistäminen ja pysäyttäminen</b> .....	<b>64</b>
2.1	Voimassa olevat julkaisut .....	50	9.1	Puhaltimen käynnistäminen .....	64
2.2	Tekstin sisältämien varoitusten merkitseminen .....	51	9.2	Puhaltimen pysäyttäminen .....	64
2.3	Tekstissä käytetyt symbolit .....	51	<b>10</b>	<b>Lehtipuhaltimen ja akun tarkastus</b> .....	<b>64</b>
<b>3</b>	<b>Yleiskuva</b> .....	<b>51</b>	10.1	Hallintalaitteiden tarkastus .....	64
3.1	Puhallin, akku ja laturi .....	51	10.2	Akun tarkastus .....	65
3.2	Symbolit .....	52	<b>11</b>	<b>Työskentely puhaltimen avulla</b> .....	<b>65</b>
<b>4</b>	<b>Turvallisuusohjeet</b> .....	<b>52</b>	11.1	Puhaltimen pitäminen käsissä ja puhaltimen ohjaaminen .....	65
4.1	Varoitusmerkit .....	52	11.2	Puhaltimen käyttö .....	65
4.2	Käyttötarkoitus .....	53	<b>12</b>	<b>Työskentelyn jälkeen</b> .....	<b>65</b>
4.3	Käyttäjälle asetettavat vaatimukset .....	53	12.1	Työskentelyn jälkeen .....	65
4.4	Vaatetus ja varustus .....	54	<b>13</b>	<b>Kuljettaminen</b> .....	<b>65</b>
4.5	Työskentelyalue ja ympäristö .....	55	13.1	Puhaltimen kuljetus .....	65
4.6	Turvallinen toimintakunto .....	56	13.2	Akun kuljetus .....	65
4.7	Työskentely .....	58	<b>14</b>	<b>Säilytys</b> .....	<b>66</b>
4.8	Lataaminen .....	58	14.1	Puhaltimen säilytys .....	66
4.9	Sähköliitännän yhdistäminen .....	58	14.2	Akun säilyttäminen .....	66
4.10	Kuljettaminen .....	59	14.3	Laturin säilytys .....	66
4.11	Säilytys .....	60	<b>15</b>	<b>Puhdistaminen</b> .....	<b>66</b>
4.12	Puhdistus, huolto ja korjaus .....	61	15.1	Puhaltimen puhdistus .....	66
<b>5</b>	<b>Puhaltimen valmistelu käyttöä varten</b> .....	<b>61</b>	15.2	Akun puhdistus .....	66
5.1	Puhaltimen valmistelu käyttöä varten .....	61	15.3	Laturin puhdistus .....	67
<b>6</b>	<b>Akun lataaminen ja LED-valot</b> .....	<b>61</b>	<b>16</b>	<b>Huoltaminen ja korjaaminen</b> .....	<b>67</b>
6.1	Laturin asennus seinään .....	61	16.1	Puhaltimen huolto ja korjaus .....	67
6.2	Akun lataaminen .....	62	16.2	Akun huolto ja korjaus .....	67
6.3	Lataustilan tarkastaminen .....	62	16.3	Laturin huolto ja korjaus .....	67
6.4	Akun LED-valot .....	63	<b>17</b>	<b>Häiriöiden poistaminen</b> .....	<b>68</b>
6.5	Laturin LED-valo .....	63	17.1	Puhaltimen tai akun häiriöiden poistaminen .....	68
<b>7</b>	<b>Puhaltimen kokoaminen</b> .....	<b>63</b>	17.2	Laturin häiriöiden poistaminen .....	69
7.1	Suuttimen asennus, säätö ja irrotus .....	63	<b>18</b>	<b>Tekniset tiedot</b> .....	<b>70</b>
<b>8</b>	<b>Akun asentaminen ja irrottaminen</b> .....	<b>63</b>	18.1	Puhallin STIHL BGA 56 .....	70
8.1	Akun sijoittaminen laitteeseen .....	63			



Tämä käyttöohje on tekijänoikeudellisesti suojattu. Kaikki oikeudet pidätetään, erityisesti jäljennys-, käännös- ja elektroniset käsittelyoikeudet.

18.2 Akku STIHL AK .....	70
18.3 Laturi STIHL AL 101 .....	70
18.4 Jatkoakaapelit .....	70
18.5 Meluarvot ja tärinäarvot .....	70
18.6 REACH-asetus .....	71
<b>19 Varaosat ja varusteet .....</b>	<b>71</b>
19.1 Varaosat ja varusteet .....	71
<b>20 Hävittäminen .....</b>	<b>71</b>
20.1 Puhaltimen, akun ja laturin hävittäminen .....	71
<b>21 EU-vaatimustenmukaisuusvakuutus .....</b>	<b>71</b>
21.1 Puhallin STIHL BGA 56 .....	71
21.2 Laturin STIHL AL 101 vaatimustenmukaisuutta koskeva huomautus .....	72

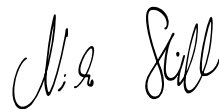
## 1 Alkusanat

Arvoisa asiakas,

kiitämme sinua STIHLin tuotteen valinnasta! STIHL kehittää ja valmistaa huippuluokan tuotteita pitäen suunnittelun lähtökohtana asiakkaidensa tarpeita. Näin pystymme tarjoamaan asiakkaillemme tuotteita, jotka toimivat luotettavasti myös äärimmäisen vaativissa olosuhteissa.

STIHL tunnetaan myös erinomaisesta asiakaspalvelustaan. Jälleenmyyjämme huolehtivat sekä asiantuntevasta neuvonnasta ja opastuksesta että kattavien teknisten palvelujen tarjoamisesta.

Kiitämme sinua STIHLiä kohtaan osoittamastasi luottamuksesta. Toivomme, että olet tyytyväinen hankkimaasi STIHL-tuotteeseen.



Dr. Nikolas Stihl

**TÄRKEÄÄ! LUE OPAS ENNEN KÄYTTÖÄ JA SÄILYÄ SE VASTAISTA KÄYTTÖÄ VARTEN.**

## 2 Tietoja tästä käyttöohjeesta

### 2.1 Voimassa olevat julkaisut

Käyttöpaikassa voimassa olevia turvallisuusohjeita on noudatettava.

- Lue tämän käyttöohjeen lisäksi myös seuraavat oppaat ja varmista niin ikään, että olet ymmärtänyt kyseisten oppaiden sisällön. Säilytä myös nämä oppaat vastaisen käytön varalle:

- STIHL AK -akkuja koskevia turvallisuusohjeita
- STIHLin akkuja ja kiinteästi asennetuilla akuilla varustettuja tuotteita koskevia turvallisuustietoja: [www.stihl.com/safety-data-sheets](http://www.stihl.com/safety-data-sheets)

## 2.2 Tekstin sisältämien varoitusten merkitseminen

### VAROITUS

Tämä teksti muistuttaa vaaroista, jotka voivat johtaa vakavaan loukkaantumiseen tai jopa kuolemaan.

- ▶ Tekstissä mainittujen toimenpiteiden avulla on mahdollista välttää vakava loukkaantuminen tai jopa kuolema.

### HUOMAUTUS

Tämä teksti muistuttaa vaaroista, jotka voivat johtaa esinevahinkoihin.

- ▶ Tekstissä mainittujen toimenpiteiden avulla on mahdollista välttää esinevahingot.

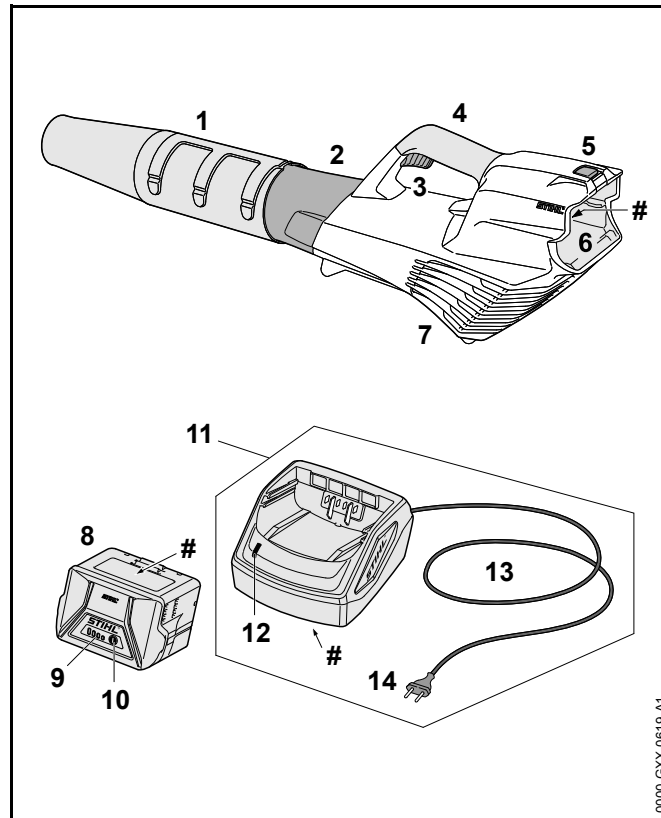
## 2.3 Tekstissä käytetyt symbolit



Tämä merkki viittaa johonkin tämän käyttöohjeen lukuun.

## 3 Yleiskuva

### 3.1 Puhallin, akku ja laturi



#### 1 Suutin

Suuttimen tehtävänä on ilmavirran ohjaaminen ja kokoaminen.

#### 2 Puhallusputki

Puhallusputki ohjaa ilman virtausta.

**3 Kytkevävipu**

Kytkevävivulla puhaltimen voi kytkeä päälle ja pois päältä.

**4 Kahva**

Kahva on tarkoitettu puhaltimen käyttöön, liikuttamiseen ja kantamiseen.

**5 Lukitusvipu**

Lukitusvivulla akun voi lukita akkulokeroon.

**6 Akkulokero**

Akkulokero toimii akun säilytystilana.

**7 Suojaristikko**

Suojaristikko suojaa käyttäjää puhaltimen sisältämillä liikkuvilta osilta.

**8 Akku**

Akku toimii puhaltimen energialähteenä.

**9 LED-valot**

LED-valot ilmaisevat akun varaustilan ja akussa ilmenevät häiriöt.

**10 Painike**

Tällä painikkeella voi kytkeä päälle akussa olevat LED-valot.

**11 Laturi**

Laturi huolehtii akun lataamisesta.

**12 LED-valo**

Tämä LED-valo ilmaisee laturin tilan.

**13 Liitoskaapeli**

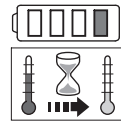
Liitoskaapeli yhdistää laturin verkkopistokkeeseen.

**14 Verkkopistoke**

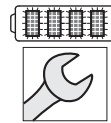
Verkkopistoke yhdistää liitoskaapelin pistorasiaan.

**# Koneen numerolla varustettu arvokilpi****3.2 Symbolit**

Puhallin, akku ja laturi voi olla varustettu merkkivaloilla. Näiden merkitys on seuraava:



1 punainen LED-valo palaa. Akku on liian kuuma tai liian kylmä.



4 LED-valoa palaa punaisena. Akussa on häiriö.



Vihreä LED-valo palaa. Myös LED-valot ovat vihreitä ja palavat yhtäjaksoisesti tai vilkkuvat. Akun lataaminen on käynnissä.



Punainen LED-valo vilkkuu. Akun ja laturin välillä ei ole sähköistä yhteyttä, tai akussa tai laturissa esiintyy häiriöitä.



Taattu äänenpainetaso dB(A) direktiivin 2000/14/EY mukaan. Direktiivissä määritellyä mittaomenetelmää noudattamalla on mahdollista vertailla keskenään erilaisten tuotteiden melupäästöjä.



Symbolin vieressä oleva arvo ilmoittaa kennovalmistajan määritelmän mukaisen akun energiasisällön. Käyttötilanteessa käytettävissä oleva energiasisältö on tätä pienempi.



Käytä sähkölaitetta suljetussa ja kuivassa tilassa.



Älä hävitä tuotetta talousjätteen mukana.

**4 Turvallisuusohjeet****4.1 Varoitusmerkit**

Puhaltimen, laturin tai akun päällä olevien varoitusmerkkien merkitys on seuraava:



Noudata turvallisuusohjeita ja toimi niiden sisältämien ohjeiden mukaisesti.



Lue käyttöohje ja varmista, että olet ymmärtänyt oppaan sisällön. Säilytä käyttöohje myöhempää käyttöä varten.



Käytä suojalaseja.



Kiinnitä pitkät hiukset, jotta imuvirtaus ei voi vetää hiuksia puhaltimen sisään.



Poista akku työtaukojen sekä laitteen kuljettamisen, säilyttämisen, huoltamisen ja korjaamisen ajaksi.



Suojaa puhallin ja laturi sateelta ja kosteudelta.



Säilytä turvaväli.



Suojaa akku kuumuudelta ja avotulelta.



Suojaa akku sateelta ja kosteudelta äläkä upota akkua nesteisiin.



Huolehdi siitä, että akulle sallitun lämpötila-alueen rajat eivät ylitä.

## 4.2 Käyttötarkoitus

Puhallin STIHL BGA 56 on tarkoitettu lehtien, ruohon, paperin ja näihin verrattavan materiaalin puhaltamiseen.

Puhallinta ei saa käyttää sateessa.

Akku STIHL AK toimii puhaltimen energialähteenä.

Laturi STIHL AL 101 huolehtii akun STIHL AK lataamisesta.

## VAROITUS

- Muiden kuin STIHLin hyväksymien akkujen ja laturien käyttö voi aiheuttaa tulipalon tai räjähdyksen. Seurauksena voi olla vakava tai jopa hengenvaarallinen loukkaantuminen ja esinevahinkoja.
  - ▶ Käytä puhaltimessa akkua STIHL AK.
  - ▶ Lataa akku STIHL AK laturilla STIHL AL 101, AL 300 tai AL 500.
- Jos puhallinta, akkua tai laturia käytetään niille määritellystä käyttötarkoituksesta poikkeavasti, seurauksena voi olla vakava tai jopa hengenvaarallinen loukkaantuminen ja esinevahinkoja.
  - ▶ Puhdista puhallin, akku ja laturi tämän käyttöohjeen kuvauksen mukaisesti.

## 4.3 Käyttäjälle asetettavat vaatimukset

### VAROITUS

- Käyttäjä ei pysty tunnistamaan eikä arvioimaan puhaltimeen, akkuihin ja laturiin liittyviä vaaroja, ellei hän ei ole saanut asianmukaista perehdytystä laitteen käyttöön. Käyttäjä itse tai sivulliset saattavat loukkaantua vakavasti tai jopa hengenvaarallisesti.



- Lue käyttöohje ja varmista, että olet ymmärtänyt oppaan sisällön. Säilytä käyttöohje myöhempää käyttöä varten.

- Jos puhallin, akku tai laturi luovutetaan toiselle henkilölle: anna käyttöohjeet mukaan.
- Varmista, että käyttäjä täyttää seuraavat vaatimukset:
  - Käyttäjä on levännyt.
  - Käyttäjä pystyy fyysisten, aistinvaraisten ja henkisten kykyjensä puolesta käyttämään puhallinta, akkua ja laturia sekä siten työskentelemään näiden laitteiden avulla. Jos käyttäjän fyysiset, aistinvaraiset tai henkiset kyvyt rajoittavat laitteen käyttöä, käyttäjä saa käyttää laitetta ainoastaan vastuuhenkilön valvonnassa ja opastuksella.
  - Käyttäjä on täysi-ikäinen tai käyttäjä on saanut kansallisten määräysten mukaisen valvotun ammattiopastuksen.
  - Käyttäjä on saanut STIHL-jälleenmyyjältä tai joltakin muulta asiantuntevalta henkilöltä perehdytyksen puhaltimen käyttöön, ennen kuin hän käyttää puhallinta ja laturia ensimmäisen kerran.
  - Käyttäjä ei ole alkoholin, lääkkeiden tai huumausaineiden vaikutuksen alainen.
- Jos jokin asia on jäänyt sinulle epäselväksi: ota yhteyttä STIHL-erikoisliikkeeseen.

#### 4.4 Vaatetus ja varustus

### VAROITUS

- Imuvirtaus saattaa vetää pitkät hiukset työskentelyn aikana puhaltimen sisään. Käyttäjä voi loukkaantua vakavasti.



- Solmi pitkät hiukset yhteen ja suojaa ne siten, että imuvirtaus ei voi vetää hiuksia puhaltimen sisään.

- Erilaiset sirut ja kappaleet saattavat sinkoutua työskentelyn aikana ilmaan suurella nopeudella. Käyttäjä voi loukkaantua.



- Käytä tiiviisti istuvia suojalaseja. Sopivat suojalaseit on tarkastettu normin EN 166 tai maakohtaisten määräysten mukaan ja niitä on saatavilla vastaavalla merkinnällä.

- Käytä pitkiä housuja.
- Työskentelyn aikana ilmaan saattaa nousta pölyä. Sisään hengitetty pöly voi olla haitallista terveydelle ja laukaista allergisia reaktioita.
  - Käytä pölysuojainta.
- Työskentelyyn sopimaton vaatetus saattaa takertua kiinni puustoon, risuihin ja puhaltimeen. Käyttäjä saattaa loukkaantua vakavasti, mikäli hän ei ole pukeutunut työskentelyn kannalta sopivaan vaatetukseen.
  - Käytä tiiviisti kehoa vasten olevaa vaatetusta.
  - Riisu huivit ja korut yltäsi.
- Työskentelyn aikana ilmaan saattaa nousta pölyä. Ilmaan noussut pöly voi johtaa puhaltimen sähköstaattiseen varautumiseen. Sähköinen varaus voi purkautua puhallinta kosketettaessa ja aiheuttaa tällöin lievän sähköiskun. Käyttäjä voi loukkaantua.
  - Käytä kestävästä materiaalista valmistettuja työkalusineitä.
- Käyttäjä voi liukastua, mikäli hänellä ei ole yllään työskentelyyn sopivia jalkineita. Käyttäjä voi loukkaantua.
  - Käytä tukevia, umpinaisia ja karkeapohjaisia jalkineita.



## 4.5 Työskentelyalue ja ympäristö

### 4.5.1 Puhallin

#### **!** VAROITUS

- Sivulliset, lapset ja eläimet eivät pysty tunnistamaan eivätkä arvioimaan puhaltimesta ja ilmaan nousevista kappaleista aiheutuvia vaaroja. Sivulliset, lapset ja eläimet saattavat loukkaantua vakavasti, minkä lisäksi seurauksena voi olla esinevahinkoja.



- ▶ Pidä sivulliset, lapset ja eläimet vähintään 5 metrin päässä työskentelyalueesta.

- ▶ Pidä vähintään 5 metrin etäisyys ympäristössä oleviin esineisiin.
- ▶ Älä jätä puhallinta valvomatta.
- ▶ Varmista, etteivät lapset voi leikkiä puhaltimella.
- Puhallin ei ole vesitiivis. Seurauksena voi olla sähköiskuja, mikäli laitteella työskennellään sateessa tai kosteassa ympäristössä. Tästä voi olla seurauksena sekä käyttäjän loukkaantuminen että puhaltimen vaurioituminen.



- ▶ Älä työskentele sateessa äläkä kosteassa ympäristössä.

- Puhaltimen sähköosat voivat synnyttää kipinöitä. Kipinät voivat aiheuttaa helposti syttyvässä tai räjähdysalttiissa ympäristössä tulipalon ja räjähdyksen. Seurauksena voi olla vakava tai jopa hengenvaarallinen loukkaantuminen ja esinevahinkoja.
- ▶ Älä työskentele helposti syttyvässä tai räjähdysalttiissa ympäristössä.

### 4.5.2 Akku

#### **!** VAROITUS

- Sivulliset, lapset ja eläimet eivät pysty tunnistamaan eivätkä arvioimaan akusta aiheutuvia vaaroja. Sivulliset, lapset ja eläimet saattavat loukkaantua vakavasti.
  - ▶ Pidä sivulliset, lapset ja eläimet loitolla.
  - ▶ Älä jätä akkua valvomatta.
  - ▶ Varmista, että lapset eivät voi leikkiä akulla.
- Akkua ei ole suojattu kaikilta ympäristötekijöiltä. Akku saattaa syttyä tuleen tai räjähtää altistuttuaan eräille ympäristötekijöille. Seurauksena voi olla vakava loukkaantuminen samoin kuin esinevahinkoja.



- ▶ Suojaa akku kuumuudelta ja avotulelta.
- ▶ Älä heitä akkua tuleen.



- ▶ Käytä ja säilytä akkua lämpötila-alueella - 10 °C ... + 50 °C.



- ▶ Suojaa akku sateelta ja kosteudelta äläkä upota akkua nesteisiin.

- ▶ Pidä akku erossa metalliesineistä.
- ▶ Älä altista akkua suurelle paineelle.
- ▶ Älä altista akkua mikroaalloille.
- ▶ Suojaa akku kemikaaleilta ja suoloilta.

### 4.5.3 Laturi

## ⚠ VAROITUS

- Sivulliset ja lapset eivät pysty tunnistamaan eivätkä arvioimaan laturista ja sähkövirrasta aiheutuvia vaaroja. Sivulliset, lapset ja eläimet saattavat loukkaantua vakavasti tai kuolla.
  - ▶ Pidä sivulliset, lapset ja eläimet loitolla.
  - ▶ Älä jätä laturia valvomatta.
  - ▶ Varmista, että lapset eivät voi leikkiä laturilla.
- Laturi ei ole vesitiivis. Seurauksena voi olla sähköiskuja, mikäli laitteella työskennellään sateessa tai kosteassa ympäristössä. Tästä voi olla seurauksena käyttäjän loukkaantuminen että laturin vaurioituminen.



- ▶ Älä käytä laitetta sateessa äläkä kosteassa ympäristössä.

- Laturia ei ole suojattu kaikilta ympäristön vaikutuksilta. Eräille ympäristön vaikutuksille altistunut laturi saattaa syttyä tuleen tai räjähtää. Seurauksena voi olla vakava loukkaantuminen samoin kuin esinevahinkoja.
  - ▶ Käytä laturia suljetussa ja kuivassa tilassa.
  - ▶ Älä käytä laturia helposti syttyvässä tai räjähdysalttiissa ympäristössä.
  - ▶ Älä käytä laturia helposti syttyvällä alustalla.
  - ▶ Käytä ja säilytä laturia lämpötila-alueella + 5 °C ... + 40 °C.
- Liitoskaapeliin on mahdollista kompastua. Tästä voi olla seurauksena sekä loukkaantuminen että laturin vaurioituminen.
  - ▶ Sijoita liitoskaapeli siten, että se kulkee kauttaaltaan lattiaa pitkin.

## 4.6 Turvallinen toimintakunto

### 4.6.1 Puhallin

Puhallin on turvallisessa toimintakunnossa, jos seuraavat edellytykset täyttyvät:

- Puhallin on ehjä.
- Puhallin on puhdas ja kuiva.
- Hallintalaitteet toimivat moitteettomasti, eikä hallintalaitteissa ei ilmennyt muutoksia.
- Tähän puhaltimeen on asennettu vain alkuperäisiä STIHL-varusteita.
- Varusteet on asennettu oikein.

## ⚠ VAROITUS

- Jos laite ei ole turvallisessa toimintakunnossa, komponentit saattavat toimia virheellisesti. Myös turvalaitteet saattavat tällöin lakata toimimasta. Tämä voi johtaa vakavaan tai jopa hengenvaaralliseen loukkaantumiseen.
  - ▶ Käytä puhallinta vain, jos se on ehjä.
  - ▶ Jos puhallin on likainen tai märkä: puhdista puhallin ja anna kuivua.
  - ▶ Älä tee puhaltimeen muutoksia. Poikkeus: tähän puhaltimeen sopivan suuttimen asennus.
  - ▶ Jos hallintalaitteet eivät toimi: älä käytä puhallinta.
  - ▶ Asenna tähän puhaltimeen ainoastaan alkuperäisiä STIHL-varusteita.
  - ▶ Asenna varusteet käyttöohjeen tai lisävarusteen käyttöohjeen kuvauksen mukaisesti.
  - ▶ Älä työnnä esineitä puhaltimen aukkoihin.
  - ▶ Jos jokin asia on jäänyt sinulle epäselväksi: ota yhteyttä STIHL-erikoisliikkeeseen.

### 4.6.2 Akku

Akku on turvallisessa toimintakunnossa, jos seuraavat edellytykset täyttyvät:

- Akku on ehjä.
- Akku on puhdas ja kuiva.
- Akku toimii moitteettomasti, eikä akussa ole ilmennyt muutoksia.

## VAROITUS

- Akkua ei voi enää käyttää turvallisesti, mikäli akku ei ole turvallisessa toimintakunnossa. Tästä voi olla seurauksena vakava loukkaantuminen.
  - ▶ Käytä akkua vain, jos siinä ei ole minkäänlaisia vaurioita.
  - ▶ Älä lataa vaurioitunutta tai viallista akkua.
  - ▶ Jos akku on likaantunut tai märkä: Puhdista akku ja anna sen kuivua.
  - ▶ Älä tee akkuun muutoksia.
  - ▶ Älä työnnä esineitä akussa oleviin aukkoihin.
  - ▶ Älä yhdistä ja oikosulje akun sähkökoskettimia metalliesineillä.
  - ▶ Älä avaa akkua.
- Vaurioituneesta akusta saattaa vuotaa nestettä. Iho tai silmät voivat ärsyntyä, jos neste joutuu kosketuksiin ihon tai silmien kanssa.
  - ▶ Vältä joutumista kosketuksiin nesteen kanssa.
  - ▶ Jos iho on joutunut kosketuksiin nesteen kanssa: Pese altistuneet ihoalueet käyttämällä tarkoitukseen runsaasti vettä sekä saippuaa.
  - ▶ Jos silmät ovat joutuneet kosketuksiin nesteen kanssa: Huuhtelee silmiä vähintään 15 minuutin ajan käyttämällä tarkoitukseen runsaasti vettä. Hakeudu tämän jälkeen lääkäriin.

- Vaurioituneesta tai viallisesta akusta voi poistua outoja hajuja tai savua. Tällainen akku saattaa myös syttyä tuleen. Seurauksena voi olla vakava tai jopa hengenvaarallinen loukkaantuminen ja esinevahinkoja.
  - ▶ Jos akusta poistuu outoja hajuja tai savua: Älä käytä akkua ja pidä se erossa palavista materiaaleista.
  - ▶ Jos akku palaa: Yritä sammuttaa akku sammuttimella tai vedellä.

### 4.6.3 Laturi

Laturi on turvallisessa toimintakunnossa, jos seuraavat edellytykset täyttyvät:

- Laturi on ehjä.
- Laturi on puhdas ja kuiva.

## VAROITUS

- Jos laite ei ole turvallisessa toimintakunnossa, komponentit saattavat toimia virheellisesti. Myös turvalaitteet saattavat tällöin lakata toimimasta. Tämä voi johtaa vakavaan tai jopa hengenvaaralliseen loukkaantumiseen.
  - ▶ Käytä vain ehjää laturia.
  - ▶ Jos laturi on likaantunut tai märkä: Puhdista laturi ja anna sen kuivua.
  - ▶ Älä tee laturiin muutoksia.
  - ▶ Älä työnnä esineitä laturissa oleviin aukkoihin.
  - ▶ Älä yhdistä ja oikosulje laturin sähkökoskettimia metalliesineillä.
  - ▶ Älä avaa laturia.

## 4.7 Työskentely

### ⚠ VAROITUS

- Eräissä tilanteissa käyttäjä ei enää pysty työskentelemään keskittyneesti. Käyttäjä voi kompastua, kaatua ja loukkaantua vakavasti.
  - ▶ Työskentele rauhallisesti ja harkitusti.
  - ▶ Jos valaistus ja näkyvyys on heikko: älä työskentele puhaltimella.
  - ▶ Käytä puhallinta yksin.
  - ▶ Älä työskentele olkapäiden korkeuden yläpuolella.
  - ▶ Kiinnitä huomiota esteisiin.
  - ▶ Työskentele maanpinnalla seisten ja huolehdi tasapainosi säilymisestä. Jos sinun on työskenneltävä korkealla: käytä nostolavaa tai tukevaa telinettä.
  - ▶ Jos tunnet itsesi väsyneeksi: pidä tauko työskentelyssä.
  - ▶ Suuntaa puhaltimen ilmavirta tuulen suuntaan.
- Erilaiset sirut ja kappaleet saattavat sinkoutua työskentelyn aikana ilmaan suurella nopeudella. Seurauksena voi olla ihmisten ja eläinten loukkaantuminen sekä esinevahinkoja.
  - ▶ Älä suuntaa ilmavirtaa ihmisiä, eläimiä tai esineitä kohti.
- Jos puhaltimessa tapahtuu muutoksia tai puhaltimen käyttäytyminen muuttuu työskentelyn aikana, puhallin ei ole enää turvallisessa toimintakunnossa. Seurauksena voi olla vakava loukkaantuminen samoin kuin esinevahinkoja.
  - ▶ Lopeta työt, poista akku ja ota yhteyttä STIHL-jälleenmyyjään.
- Puhallin saattaa täristä työskentelyn aikana.
  - ▶ Käytä käsineitä.
  - ▶ Pidä taukoja työskentelyn aikana.
  - ▶ Jos havaitset merkkejä verenkiertohäiriöistä: hakeudu lääkäriin.

## 4.8 Lataaminen

### ⚠ VAROITUS

- Vaurioitunut tai viallinen laturi voi aiheuttaa lataamisen aikana outoja hajuja sekä savun muodostumista. Tästä voi olla seurauksena loukkaantuminen sekä esinevahinkoja.
  - ▶ Irrota verkkopistoke pistorasiasta.
- Laturi voi ylikuumentua ja aiheuttaa tulipalon, mikäli lämpö ei pääse poistumaan laitteesta riittävän tehokkaasti. Seurauksena voi olla vakava tai jopa hengenvaarallinen loukkaantuminen ja esinevahinkoja.
  - ▶ Älä peitä laturia.

## 4.9 Sähköliitännän yhdistäminen

Seuraavien tekijöiden vuoksi on mahdollista joutua kosketuksiin jännitteisten osien kanssa:

- Liitoskaapeli tai jatkokaapeli on vaurioitunut.
- Liitoskaapelin tai jatkokaapelin verkkopistoke on vaurioitunut.
- Pistorasiaa ei ole asennettu oikein.


### ⚠ VAARA

- Jännitteisten osien koskettaminen saattaa aiheuttaa sähköiskun. Käyttäjä voi loukkaantua vakavasti tai jopa hengenvaarallisesti.
  - ▶ Varmista, että sekä liitoskaapeli, jatkokaapeli että näiden verkkopistokkeet ovat ehjiä.



Jos liitoskaapeli tai jatkokaapeli on vaurioitunut:

- ▶ Älä koske vaurioituneeseen paikkaan.
- ▶ Irrota verkkopistoke pistorasiasta.
- ▶ Liitoskaapeliin, jatkojohtoon ja niiden verkkopistokkeeseen saa koskettaa vain kuivin käsin.
- ▶ Yhdistä liitoskaapeli tai jatkokaapelin verkkopistoke asianmukaisesti asennettuun ja suojattuun suojakoskettimella varustettuun pistorasiaan.

- ▶ Yhdistä latauslaite liitântään, joka on varustettu vikavirtasuojakytkimellä (30 mA, 30 ms).
- Vaurioitunut tai väärenlainen jatkokaapeli voi johtaa sähköiskuihin. Tämä voi johtaa vakavaan tai jopa hengenvaaralliseen loukkaantumiseen.
  - ▶ Käytä vain jatkokaapelia, jonka poikkipinta-ala on ohjeiden mukainen,  18.4.

## VAROITUS

- Väärä verkkojännite tai väärä verkkotaajuus voi johtaa laturissa ylijännitteeseen lataamisen aikana. Laturi voi vaurioitua.
  - ▶ Varmista, että sähköverkon verkkojännite ja verkkotaajuus vastaavat laturin arvokilvessä ilmoitettuja arvoja.
- Jos samaan moniosaiseen pistorasiaan on yhdistetty useita latureita, komponentit voivat ylikuormittua lataamisen aikana. Komponentit voivat kuumentua ja aiheuttaa tulipalon. Seurauksena voi olla vakava tai jopa hengenvaarallinen loukkaantuminen ja esinevahinkoja.
  - ▶ Yhdistä samaan pistorasiaan vain yksi laturi.
  - ▶ Älä yhdistä laturia monipaikkaiseen pistorasiaan.
- Väärin sijoitettu liitoskaapeli ja jatkokaapeli voi vaurioitua ja aiheuttaa kompastumisen. Tästä voi olla seurauksena sekä loukkaantuminen että liitoskaapelin tai jatkokaapelin vaurioituminen.
  - ▶ Vedä ja merkitse liitântäjohto ja jatkojohto siten, että niihin ei voi kompastua.
  - ▶ Sijoita liitoskaapeli ja jatkokaapeli siten, että kaapelit eivät ole jännitettyjä tai kiertyneitä.
  - ▶ Sijoita liitoskaapeli ja jatkokaapeli siten, että kaapelit eivät vaurioidu, rikkoudu tai joudu puristuksiin tai hankaudu.
  - ▶ Suojaa liitoskaapeli ja jatkokaapeli kuumuudelta, öljyltä ja kemikaaleilta.
  - ▶ Sijoita liitoskaapeli ja jatkokaapeli kuivalle alustalle.

- Jatkokaapeli lämpenee työskentelyn aikana. Muodostunut lämpö voi aiheuttaa tulipalon, jos lämpö ei pääse poistumaan.
  - ▶ Kaapelirumpua käytettäessä: kelaa kaapeli kokonaan pois kaapelirummulta.
- Jos sähköjohdot ja putket on asennettu seinään, voivat ne vaurioitua, kun laturi asennetaan seinään. Kosketus sähköjohtoihin saattaa aiheuttaa sähköiskun. Seurauksena voi olla vakava loukkaantuminen samoin kuin esinevahinkoja.
  - ▶ Varmista, että asennuspaikan kohdalla seinässä ei ole sähköjohtoja tai putkia.
- Jos laturia ei ole asennettu seinään tässä annettujen ohjeiden mukaisesti, laturi tai akku voivat pudota tai laturi voi kuumentua liikaa. Tästä voi olla seurauksena loukkaantuminen sekä esinevahinkoja.
  - ▶ Asenna laturi seinään tämän käyttöohjeen kuvauksen mukaisesti.
- Jos laturi sekä sen sisään asennettu akku asennetaan seinään, akku voi pudota laturista. Tästä voi olla seurauksena loukkaantuminen sekä esinevahinkoja.
  - ▶ Kiinnitä ensin laturi seinään ja asenna akku vasta sen jälkeen.

## 4.10 Kuljettaminen

### 4.10.1 Puhallin

## VAROITUS

- Puhallin voi kaatua tai liikkua paikaltaan kuljetuksen aikana. Tästä voi olla seurauksena loukkaantuminen sekä esinevahinkoja.



- ▶ Poista akku.

- ▶ Varmista puhallin kiinnityshihnoilla, vöillä tai verkolla siten, ettei se pääse kaatumaan ja liikkumaan.

#### 4.10.2 Akku

### ⚠ VAROITUS

- Akkua ei ole suojattu kaikilta ympäristötekijöiltä. Eräille ympäristötekijöille altistunut akku saattaa vahingoittua. Tästä voi olla seurauksena esinevahinkoja.
  - ▶ Älä kuljeta vaurioitunutta akkua.
  - ▶ Kuljeta akku pakkauksessa, joka ei johda sähköä.
- Akku voi kaatua tai liikkua paikaltaan kuljetuksen aikana. Tästä voi olla seurauksena loukkaantuminen sekä esinevahinkoja.
  - ▶ Pakkaa akku pakkaukseen siten, että se ei voi liikkua paikaltaan.
  - ▶ Kiinnitä pakkaus siten, että se ei voi liikkua paikaltaan.

#### 4.11 Säilytys

##### 4.11.1 Puhallin

### ⚠ VAROITUS

- Lapset eivät pysty tunnistamaan eivätkä arvioimaan puhaltimesta aiheutuvia vaaroja. Lapset voivat loukkaantua vakavasti.



- ▶ Poista akku.

- ▶ Säilytä puhallin poissa lasten ulottuvilta.

- Kosteus voi syövyttää puhaltimen sähkökoskettimia ja metalliosia. Puhallin voi vaurioitua.



- ▶ Poista akku.

- ▶ Säilytä puhallin puhtaana ja kuivana.

#### 4.11.2 Akku

### ⚠ VAROITUS

- Lapset eivät pysty tunnistamaan eivätkä arvioimaan akusta aiheutuvia vaaroja. Lapset voivat loukkaantua vakavasti.
  - ▶ Säilytä akku poissa lasten ulottuvilta.
- Akkua ei ole suojattu kaikilta ympäristötekijöiltä. Eräiden ympäristötekijöiden vaikutuksille altistunut akku saattaa vahingoittua.
  - ▶ Säilytä akku puhtaana ja kuivana.
  - ▶ Säilytä akku suljetussa tilassa.
  - ▶ Säilytä akku erillään puhaltimesta ja laturista.
  - ▶ Säilytä akku pakkauksessa, joka ei johda sähköä.
  - ▶ Säilytä akku lämpötila-alueella - 10 °C ... + 50 °C.

##### 4.11.3 Laturi

### ⚠ VAROITUS

- Lapset eivät pysty tunnistamaan eivätkä arvioimaan laturista aiheutuvia vaaroja. Lapset voivat loukkaantua vakavasti tai jopa hengenvaarallisesti.
  - ▶ Poista akku.
  - ▶ Säilytä laturi poissa lasten ulottuvilta.
- Laturia ei ole suojattu kaikilta ympäristön vaikutuksilta. Eräille ympäristön vaikutuksille altistunut laturi saattaa vahingoittua.
  - ▶ Poista akku.
  - ▶ Jos laturi on lämmin: Anna laturin jäähtyä.
  - ▶ Säilytä laturi puhtaana ja kuivana.
  - ▶ Säilytä laturi suljetussa tilassa.
  - ▶ Säilytä laturia lämpötila-alueella - 5 °C ... + 40 °C.

- Liitoskaapelia ei ole tarkoitettu laturin kantamiseen tai ripustamiseen. Liitoskaapeli ja laturi voivat vaurioitua.
  - ▶ Tartu laturiin tukevalla otteella kotelosta käsin. Laturissa on upotettu kahva, josta laturia on helppo nostaa.
  - ▶ Ripusta laturi seinäpidikkeeseen.

## 4.12 Puhdistus, huolto ja korjaus

### ⚠ VAROITUS

- Jos akku on paikallaan puhaltimessa puhdistuksen, huollon tai korjauksen aikana, puhallin saattaa kytkeytyä vahingossa päälle. Seurauksena voi olla vakava loukkaantuminen samoin kuin esinevahinkoja.



- ▶ Poista akku.

- Voimakkaat puhdistusaineet, vesisuihkeella peseminen tai terävät esineet voivat vaurioittaa puhallinta, akkua ja laturia. Jos puhallinta, akkua tai laturia ei puhdisteta tämän käyttöohjeen kuvauksen mukaisesti, laitteiden osat saattavat toimia virheellisesti. Myös turvalaitteet saattavat tällöin lakata toimimasta. Tästä voi olla seurauksena vakava loukkaantuminen.
  - ▶ Puhdista puhallin, laturi ja akku tämän käyttöohjeen kuvauksen mukaisesti.
- Jos puhallinta, akkua tai laturia ei huolleta tai korjata oikein, laitteiden osat saattavat toimia virheellisesti. Myös turvalaitteet saattavat tällöin lakata toimimasta. Tämä voi johtaa vakavaan tai jopa hengenvaaralliseen loukkaantumiseen.
  - ▶ Älä yritä itse huoltaa tai korjata puhallinta, akkua ja laturia.
  - ▶ Jos puhallin, akku tai laturi vaatii huoltoa tai korjaamista: ota yhteyttä STIHL-erikoisliikkeeseen.

## 5 Puhaltimen valmistelu käyttöä varten

### 5.1 Puhaltimen valmistelu käyttöä varten

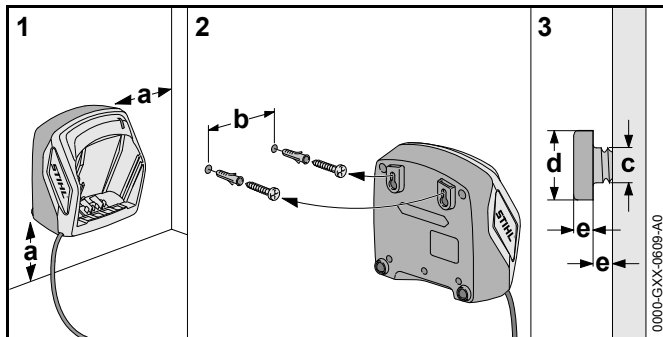
Seuraavat toimenpiteet on suoritettava aina ennen työskentelyn aloittamista:

- ▶ Varmista, että seuraavat laitteet ovat turvallisessa kunnossa:
  - Puhallin, 4.6.1.
  - Akku, 4.6.2.
  - Laturi, 4.6.3.
- ▶ Tarkasta akku, 10.2.
- ▶ Lataa akku, 6.2.
- ▶ Puhdista puhallin, 15.1.
- ▶ Asenna suutin, 7.1.
- ▶ Tarkasta hallintalaitteet, 10.1.
  - ▶ Jos 3 punaista LED-valoa vilkkuu hallintalaitteiden tarkastamisen aikana: Poista akku ja ota yhteyttä STIHL-jälleenmyyjään. Puhaltimessa esiintyy häiriö.
- ▶ Jos nämä toimenpiteet eivät ole mahdollisia: Älä käytä puhallinta, vaan ota yhteyttä STIHL-jälleenmyyjään.

## 6 Akun lataaminen ja LED-valot

### 6.1 Laturin asennus seinään

Laturin voi asentaa seinään.



► Asenna laturi seinään siten, että seuraavat edellytykset täyttyvät:

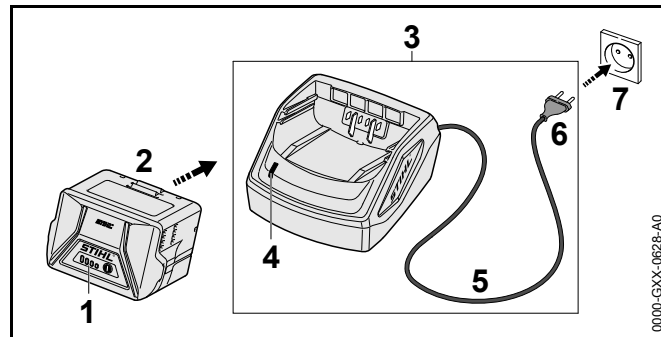
- Käytä sopivaa kiinnitysmateriaalia.
- Laturi on vaakasuorassa.
- Pidä kiinni seuraavista mitoista:
  - a = vähintään 100 mm
  - b (AL 101) = 75 mm
  - b (AL 300 ja AL 500) = 120 mm
  - c = 4,5 mm
  - d = 9 mm
  - e = 2,5 mm

## 6.2 Akun lataaminen

Latausaikaan vaikuttavat monet eri tekijät, kuten akun lämpötila ja ympäristön lämpötila. Todellinen latausaika saattaa poiketa valmistajan ilmoittamasta latausajasta. Latausaika on ilmoitettu osoitteessa [www.stihl.com/charging-times](http://www.stihl.com/charging-times).

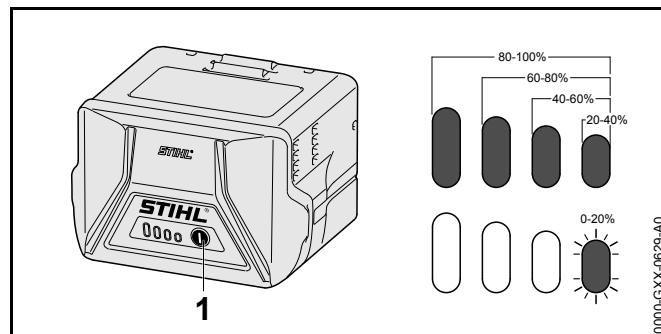
Kun verkkopistoke liitetään pistorasiaan ja akku asennetaan laturiin, lataus käynnistyy automaattisesti. Laturi kytkeytyy automaattisesti pois päältä ladattuaan akun täyteen.

Akku ja laturi lämpenevät lataamisen aikana.



- Yhdistä verkkopistoke (6) pistorasiaan (7), joka on helposti saavutettavissa. Laturi (3) testaa oman toimintansa. LED-valo (4) syttyy. Valo on ensin vihreä noin 1 sekunnin ajan ja tämän jälkeen punainen niin ikään noin 1 sekunnin ajan.
- Sijoita liitoskaapeli (5) paikalleen.
- Aseta akku (2) laturin (3) ohjaimiin ja paina akku vasteeseen saakka paikalleen. Vihreä LED-valo (4) syttyy. LED-valojen (1) väri on vihreä, ja akun (2) lataus on käynnissä.
- LED-valon (4) ja LED-valojen (1) sammuttua: Irrota verkkopistoke (6) pistorasiasta (7). Akku on ladattu täyteen.
- Poista akku (2).

## 6.3 Lataustilan tarkastaminen






- ▶ Paina painiketta (1).  
Lataustilan ilmaisevat vihreät LED-valot, jotka palavat noin 5 sekunnin ajan.
- ▶ Jos oikeanpuoleinen vihreä LED-valo vilkkuu: Lataa akku.

## 6.4 Akun LED-valot

LED-valot pystyvät ilmaisemaan sekä akun varaustilan että akussa ilmenevät häiriöt. LED-valojen väri voi olla vihreä tai punainen, ja valot voivat joko palaa yhtäjaksoisesti tai vilkkua.

LED-valot ilmaisevat varaustilan, jos yhtäjaksoisesti palavien tai vilkkuvien valojen väri on vihreä.

- ▶ Jos yhtäjaksoisesti palavien tai vilkkuvien LED-valojen väri on punainen: Poista häiriöt,  17.1. Puhaltimessa tai akussa esiintyy häiriö.

## 6.5 Laturin LED-valo

Tämä LED-valo ilmaisee laturin tilan.

Akun lataus on käynnissä, jos vihreä LED-valo palaa.

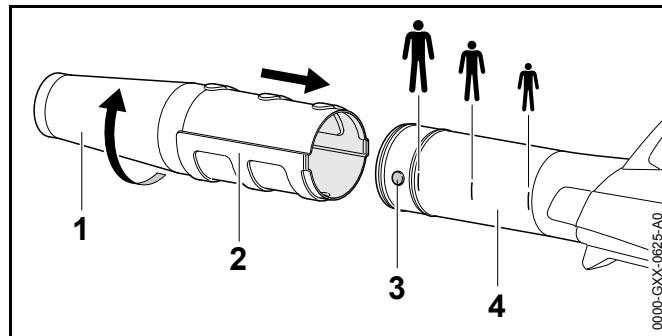
- ▶ Jos punainen LED-valo vilkkuu: Poista häiriöt. Laturissa esiintyy häiriö.

# 7 Puhaltimen kokoaminen

## 7.1 Suuttimen asennus, säätö ja irrotus

Suuttimen voi asentaa käyttäjän koon mukaan 3 eri kohtaan puhallusputkea. Nämä kohdat on merkitty puhallusputkeen.

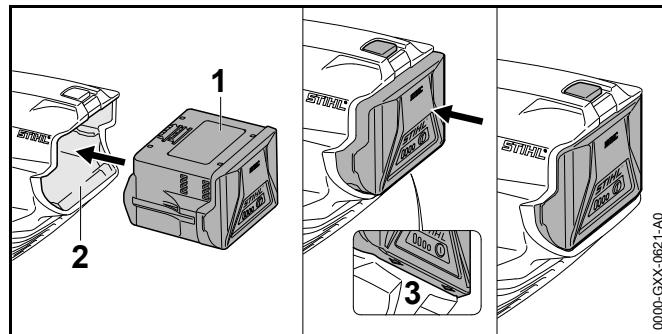
- ▶ Katkaise virta puhaltimesta ja poista akku.



- ▶ Siirrä tappi (3) ja ura (2) samalle korkeudelle.
- ▶ Työnnä suutin (1) haluamaasi kohtaan puhallusputkessa (4).
- ▶ Kierrä suutinta (1), kunnes suutin lukittuu paikalleen.

# 8 Akun asentaminen ja irrottaminen

## 8.1 Akun sijoittaminen laitteeseen

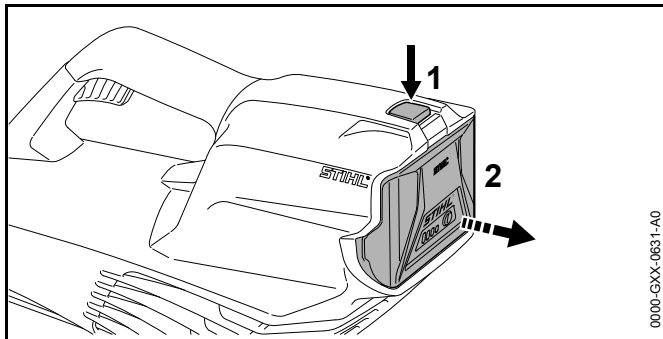


- ▶ Paina akku (1) niin pitkälle akkulokeroon (2), kunnes kuulet napsahduksen. Akkuun (1) merkityt nuolet (3) ovat vielä näkyvissä ja akku (1) on asetettu paikalleen akkulokeroon (2). Puhaltimen ja akun (1) välillä ei ole sähköistä yhteyttä.

- ▶ Paina akku (1) vasteeseen saakka akkulokeroon (2). Akku (1) lukittuu paikalleen, kun kuultavissa on toinen napsahdus. Tällöin akku on myös samalla tasolla puhaltimen kotelon reunan kanssa.

## 8.2 Akun poistaminen

- ▶ Aseta puhallin tasaiselle alustalle.
- ▶ Pidä toista kättä akkulokeron edessä siten, että akku (2) ei voi pudota.



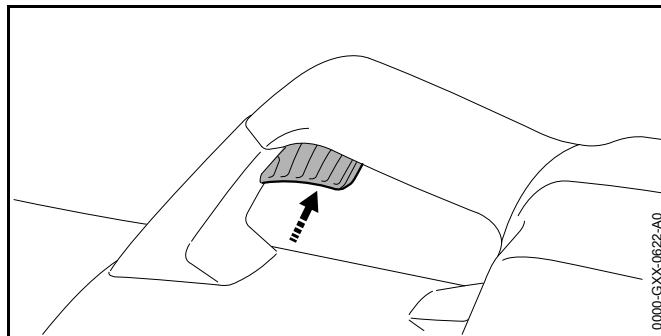
- ▶ Paina lukitusvipua (1) toisella kädellä. Akun (2) lukitus on avattu ja akku voi poistaa.

## 9 Puhaltimen käynnistäminen ja pysäyttäminen

### 9.1 Puhaltimen käynnistäminen

- ▶ Tartu toisella kädellä puhaltimen kahvaan siten, että peukalo asettuu kahvan ympärille.

## 9 Puhaltimen käynnistäminen ja pysäyttäminen



- ▶ Paina kytkentävipua etusormella yhtäjaksoisesti. Puhaltimen nopeus kiihtyy, ja ilma virtaa suuttimesta.

### 9.2 Puhaltimen pysäyttäminen

- ▶ Irrota ote kytkentävivusta. Suuttimesta ei enää virtaa ilmaa.
- ▶ Jos suuttimesta virtaa edelleenkin ilmaa: Poista akku ja ota yhteyttä STIHL-jälleenmyyjään. Puhallin on viallinen.

## 10 Lehtipuhaltimen ja akun tarkastus

### 10.1 Hallintalaitteiden tarkastus

#### Kytkentävipu

- ▶ Poista akku.
- ▶ Paina kytkentävipua.
- ▶ Jos kytkentävipu liikkuu jäykästi tai vipu ei palaa lähtöasentoonsa: Älä käytä puhallinta, vaan ota yhteyttä STIHL-jälleenmyyjään. Kytkentävipu on viallinen.

#### Puhaltimen käynnistäminen

- ▶ Sijoita akku paikalleen.
- ▶ Paina kytkentävipua yhtäjaksoisesti. Suuttimesta virtaa ilmaa.

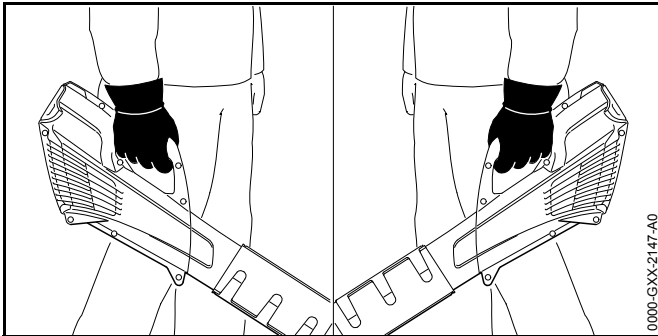
- ▶ Jos 3 punaista LED-valoa vilkkuu: Poista akku ja ota yhteyttä STIHL-jälleenmyyjään. Puhaltimessa esiintyy häiriö.
- ▶ Irrota ote kytkentävivusta. Suuttimesta ei enää virtaa ilmaa.
- ▶ Jos suuttimesta virtaa edelleenkin ilmaa: Poista akku ja ota yhteyttä STIHL-jälleenmyyjään. Puhallin on viallinen.

## 10.2 Akun tarkastus

- ▶ Paina akussa olevaa painiketta. LED-valot palavat tai vilkkuvat.
- ▶ Jos LED-valot eivät pala tai vilku: Älä käytä akkua ja ota yhteyttä STIHL:in jälleenmyyjään. Akussa on häiriö.

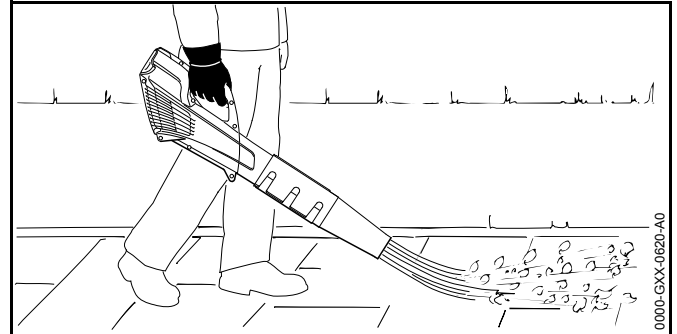
## 11 Työskentely puhaltimen avulla

### 11.1 Puhaltimen pitäminen käsissä ja puhaltimen ohjaaminen



- ▶ Tartu toisella kädellä puhaltimen kahvaan ja ohjaa puhallinta siten, että peukalo asettuu kahvan ympärille.

### 11.2 Puhaltimen käyttö



- ▶ Suuntaa suutin maata kohti.
- ▶ Liiku hitaasti ja varovasti eteenpäin.

## 12 Työskentelyn jälkeen

### 12.1 Työskentelyn jälkeen

- ▶ Katkaise virta puhaltimesta ja poista akku.
- ▶ Jos puhallin on märkä: Anna puhaltimen kuivua.
- ▶ Jos akku on märkä: Anna akun kuivua.
- ▶ Puhdista puhallin.
- ▶ Puhdista akku.

## 13 Kuljettaminen

### 13.1 Puhaltimen kuljetus

- ▶ Katkaise virta puhaltimesta ja poista akku.
- ▶ Kanna puhallinta yhdellä kädellä kahvasta käsin.
- ▶ Jos puhallinta kuljetetaan ajoneuvolla: varmista puhallin siten, ettei puhallin pääse kaatumaan ja liikkumaan.

### 13.2 Akun kuljetus

- ▶ Katkaise virta puhaltimesta ja poista akku.

- ▶ Varmista, että akku on turvallisessa kunnossa.
- ▶ Pakkaa akku siten, että seuraavat edellytykset täyttyvät:
  - Pakkaus ei johda sähköä.
  - Akku ei voi liikkua pakkauksen sisällä.
- ▶ Kiinnitä pakkaus siten, että se ei voi liikkua paikaltaan.

Akku kuuluu vaarallisten tavaroiden kuljetuksen piiriin. Akun luokittelu on UN 3480 (litium-ioni-akut) ja se on tarkastettu UN-käsikirjan Testit ja kriteerit osan III, kohdan 38.3 mukaan.

Kuljetusmääräykset ovat luettavissa osoitteessa [www.stihl.com/safety-data-sheets](http://www.stihl.com/safety-data-sheets).

## 14 Säilytys

### 14.1 Puhaltimen säilytys

- ▶ Katkaise virta puhaltimesta ja poista akku.
- ▶ Säilytä puhallin siten, että seuraavat edellytykset täyttyvät:
  - Puhallin on poissa lasten ulottuvilta.
  - Puhallin on puhdas ja kuiva.

### 14.2 Akun säilyttäminen

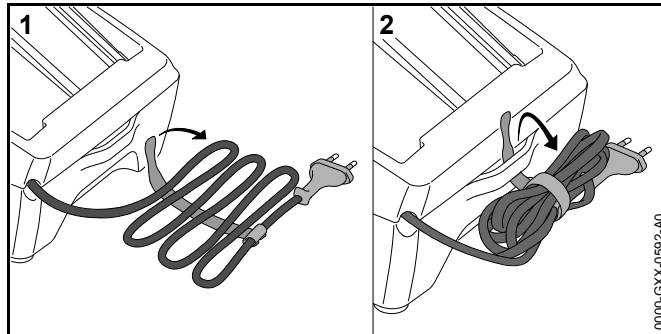
STIHL suosittelee pitämään akun varaustason säilytyksen aikana 40 %:n ja 60 %:n välillä (2 vihreää LED-valoa palaa).

- ▶ Säilytä akku siten, että seuraavat edellytykset täyttyvät:
  - Akku on poissa lasten ulottuvilta.
  - Akku on puhdas ja kuiva.
  - Akku on suljetussa tilassa.
  - Akku on erillään puhaltimesta ja laturista.
  - Akku on sijoitettu pakkaukseen, joka ei johda sähköä.
  - Akun lämpötila on vähintään - 10 °C ja enintään + 50 °C.

### 14.3 Laturin säilytys

- ▶ Irrota verkkopistoke pistorasiasta.

- ▶ Poista akku.



- ▶ Rullaa liitäntäjohto kasaan ja kiinnitä se laturiin.
- ▶ Säilytä laturi siten, että seuraavat edellytykset täyttyvät:
  - Laturi on poissa lasten ulottuvilta.
  - Laturi on puhdas ja kuiva.
  - Laturi on suljetussa tilassa.
  - Laturi on erillään akusta.
  - Laturia ei ole ripustettu liitoskaapeliin.
  - Laturia säilytetään lämpötila-alueella + 5 °C ja + 40 °C.

## 15 Puhdistaminen

### 15.1 Puhaltimen puhdistus

- ▶ Katkaise virta puhaltimesta ja poista akku.
- ▶ Puhdista puhallin kostealla liinalla.
- ▶ Puhdista suojaristikko siveltimellä tai pehmeällä harjalla.
- ▶ Poista roskat akkulokerosta ja puhdista akkulokero kostealla liinalla.
- ▶ Puhdista akkulokeron sisällä olevat sähkökoskettimet siveltimellä tai pehmeällä harjalla.

### 15.2 Akun puhdistus

- ▶ Puhdista akku kostealla liinalla.

### 15.3 Laturin puhdistus

- ▶ Irrota verkkopistoke pistorasiasta.
- ▶ Puhdista laturi kostealla liinalla.
- ▶ Puhdista laturin sähkökoskettimet siveltimellä tai pehmeällä harjalla.

## 16 Huoltaminen ja korjaaminen

### 16.1 Puhaltimen huolto ja korjaus

Käyttäjä ei saa itse huoltaa eikä korjata puhallinta.

- ▶ Jos puhallin vaatii huoltoa tai jos puhallin on viallinen tai vaurioitunut: Ota yhteyttä STIHL-jälleenmyyjään.

### 16.2 Akun huolto ja korjaus

Akkua ei tarvitse huoltaa. Akkua ei voi myöskään korjata.

- ▶ Jos akku on viallinen tai vaurioitunut: Vaihda akku.

### 16.3 Laturin huolto ja korjaus

Laturia ei tarvitse huoltaa. Laturia ei voi myöskään korjata.

- ▶ Jos laturi on viallinen tai vaurioitunut: Vaihda laturi.
- ▶ Jos liitoskaapeli on viallinen tai vaurioitunut: Älä käytä laturia ja pyydä STIHL:in edustajaa toimittamaan uusi liitäntäjohto.

## 17 Häiriöiden poistaminen

### 17.1 Puhaltimen tai akun häiriöiden poistaminen

Häiriö	Akun LED-valot	Syy	Korjaus
Puhallin ei käynnisty virran kytkemisen yhteydessä.	1 vihreä LED-valo vilkkuu.	Akun varaus on liian pieni.	► Lataa akku.
	1 punainen LED-valo palaa.	Akku on liian kuuma tai liian kylmä.	► Poista akku. ► Anna akun jäähtyä tai lämmitä.
	3 punaista LED-valoa vilkkuu.	Puhaltimessa esiintyy häiriö.	► Poista akku. ► Puhdista akkulokeron sisällä olevat sähkökoskettimet. ► Aseta akku paikalleen. ► Käynnistä puhallin. ► Jos 3 punaista LED-valoa vilkkuu edelleen: Älä käytä puhallinta ja ota yhteyttä STIHL-erikoisliikkeeseen.
	3 punaista LED-valoa palaa.	Puhallin on liian kuuma.	► Poista akku. ► Anna puhaltimen jäähtyä.
	4 punaista LED-valoa vilkkuu.	Akussa on häiriö.	► Ota akku laitteesta ja asenna se uudelleen. ► Käynnistä puhallin. ► Jos 4 punaista LED-valoa vilkkuu edelleen: Älä käytä akkua ja ota yhteyttä STIHL-erikoisliikkeeseen.
		Puhaltimen ja akun välinen sähköinen yhteys on poikki.	► Poista akku. ► Puhdista akkulokeron sisällä olevat sähkökoskettimet. ► Aseta akku paikalleen.
		Puhallin tai akku on kostea.	► Puhdista puhallin tai akku ja anna sen kuivua.
Puhallin kytkeytyy käytön aikana pois päältä.	3 punaista LED-valoa palaa.	Puhallin on liian kuuma.	► Poista akku. ► Anna puhaltimen jäähtyä.
		Laitteessa esiintyy sähköinen häiriö.	► Ota akku laitteesta ja asenna se uudelleen. ► Käynnistä puhallin.

Häiriö	Akun LED-valot	Syy	Korjaus
Puhaltimen toiminta-aika on liian lyhyt.		Akkua ei ole ladattu täyteen.	► Lataa akku täyteen.
		Akun käyttöikä on kulunut umpeen.	► Vaihda akku.
Lataus ei käynnisty sen jälkeen, kun akku on sijoitettu laturiin.	1 punainen LED-valo palaa.	Akku on liian kuuma tai liian kylmä.	► Jätä akku laturiin. Lataus käynnistyy automaattisesti heti, kun akun lämpötila on sallitulla lämpötila-alueella.

## 17.2 Laturin häiriöiden poistaminen

Häiriö	Laturin LED-valo	Syy	Ohje
Laturi ei lataa akkua.	Punainen LED-valo vilkkuu.	Puhaltimen ja laturin välinen sähköinen yhteys on poikki.	► Poista akku. ► Puhdista laturin sähkökoskettimet. ► Sijoita akku paikalleen.
		Laturissa esiintyy häiriö.	► Älä käytä laturia ja ota yhteyttä STIHL:in jälleenmyyjään.

## 18 Tekniset tiedot

### 18.1 Puhallin STIHL BGA 56

- Sallittu akku: STIHL AK
- Ilmannotteus asennetulla suuttimella: 45 m/s
- Paino ilman akkua: 2,1 kg

Käyttöaika annetaan osoitteessa [www.stihl.com/battery-life](http://www.stihl.com/battery-life).

### 18.2 Akku STIHL AK

- Akkuteknikka: litium-ioni
- Jännite: 36 V
- Kapasiteetti (Ah): ks. arvokilpi
- Energiasäilytys (Wh): ks. arvokilpi
- Paino (kg): ks. arvokilpi
- Sallittu lämpötila-alue käytön ja säilytyksen aikana: -10 °C ... +50 °C

### 18.3 Laturi STIHL AL 101

- Nimellisjännite: ks. arvokilpi
- Taajuus: ks. arvokilpi
- Nimellisteho: ks. arvokilpi
- Latausvirta: ks. arvokilpi
- Sallittu lämpötila-alue käytön ja säilytyksen aikana: +5 °C ... +40 °C

Latausajat on ilmoitettu osoitteessa [www.stihl.com/charging-times](http://www.stihl.com/charging-times).

### 18.4 Jatkokaapelit

Jos laitteen yhteydessä käytetään jatkokaapelia, siinä täytyy olla suojajohdin ja jatkokaapelin johdinten paksuuden on täytettävä vähintään seuraavat vaatimukset, jotka määräytyvät verkkojännitteen ja jatkokaapelin pituuden perusteella:

#### 220 V – 240 V

- Kaapelin pituus enintään 20 m: AWG 15 / 1,5 mm<sup>2</sup>
- Kaapelin pituus 20 m - 50 m: AWG 13 / 2,5 mm<sup>2</sup>

#### 100 V – 127 V

- Kaapelin pituus enintään 10 m: AWG 14 / 2,0 mm<sup>2</sup>
- Kaapelin pituus 10 m - 30 m: AWG 12 / 3,5 mm<sup>2</sup>

### 18.5 Meluarvot ja värinäarvot

Äänenpainetaso laskennassa käytettävä korjauskerroin on 2 dB(A). Äänitehotason laskennassa käytettävä korjauskerroin on 2 dB(A). Värinän laskennassa käytettävä korjauskerroin on 2 m/s<sup>2</sup>.

STIHL suosittelee kuulosuojaimen käyttöä.

- Äänenpainetaso  $L_{pA}$  mitattu standardin EN 50636-2-100 mukaan: 79 dB(A).
- Äänitehotaso  $L_{WA}$  mitattu standardin EN 50636-2-100 mukaan: 91 dB(A).
- Värinäarvo  $a_{HV}$  mitattu standardin EN 50636-2-100 mukaan, takakahva: < 2,5 m/s<sup>2</sup>.

Ilmoitetut värinäarvot on mitattu standardoitujen testausmenetelmien mukaisesti, ja ne ovat vertailukelpoisia vertailtaessa sähkölaitteita keskenään. Tosiasialliset värinäarvot saattavat poiketa ilmoitetuista arvoista käyttötavoissa esiintyvien erojen vuoksi. Ilmoitettuja värinäarvoja voi käyttää lähtökohtana arvioitaessa alustavasti altistumista värinärasitukselle. Tosiasiallinen värinärasitus on arvioitava erikseen. Tällöin voidaan ottaa huomioon myös ajat, jolloin sähkölaite on pois käytöstä, samoin kuin ne ajat, jolloin laite on toiminnassa altistamatta kuitenkaan käyttäjää värinärasitukselle.



Tietoja työnantaja koskevan tärinädirektiivin 2002/44/EY vaatimusten täyttämisestä löytyy osoitteesta [www.stihl.com/vib](http://www.stihl.com/vib).

## 18.6 REACH-asetus

REACH-asetuksella tarkoitetaan EY:n kemikaalien rekisteröintiä, arviointia ja lupamenettelyjä koskevaa asetusta.

Lisätietoja REACH-asetuksen vaatimusten täyttämisestä on saatavissa osoitteesta [www.stihl.com/reach](http://www.stihl.com/reach).

## 19 Varaosat ja varusteet

### 19.1 Varaosat ja varusteet

**STIHL**® Alkuperäiset STIHL-varaosat ja alkuperäiset STIHL-varusteet tunnistaa näistä merkeistä.

STIHL suosittelee käyttämään ainoastaan alkuperäisiä STIHL-varaosia ja alkuperäisiä STIHL-varusteita.

Alkuperäisiä STIHL-varaosia ja alkuperäisiä STIHL-varusteita on saatavissa STIHL-jälleenmyyjältä.

## 20 Hävittäminen

### 20.1 Puhallimen, akun ja laturin hävittäminen

Lisätietoja hävittämisestä saat STIHL-jälleenmyyjältä.

- ▶ Hävitä puhallin, akku, laturi, varusteet ja pakkaus määräysten mukaisesti sekä ympäristöystävällisesti.

## 21 EU-vaatimustenmukaisuusvakuutus

### 21.1 Puhallin STIHL BGA 56

ANDREAS STIHL AG & Co. KG

Badstraße 115  
D-71336 Waiblingen  
Saksa

vakuuttaa, että

- Tyyppi: akkukäyttöinen puhallin
- Merkki: STIHL
- Malli: BGA 56
- Sarjatunniste: 4523

vastaa soveltuvilta osin direktiivien 2011/65/EU, 2006/42/EG, 2014/30/EU ja 2000/14/EG säännöksiä ja että tuote on kehitetty ja valmistettu seuraavien standardien tuotteen valmistuspäivänä voimassa olevien versioiden mukaisesti: EN 55014-1, EN 55014-2, EN 60335-1 ja EN 50636-2-100.

Mitattu ja taattu äänitehotaso on määritetty direktiivin 2000/14/EY liitteen V mukaisesti.

- Mitattu äänitehotaso: 89 dB(A)
- Taattu äänitehotaso: 91 dB(A)

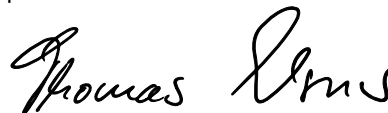
Teknisten asiakirjojen säilytyksestä vastaa ANDREAS STIHL AG & Co. KG:n tuotteiden lupamenettelyistä vastaava tuotehyväksyntä-osasto.

Valmistusvuosi, valmistusmaa ja koneen numero on merkitty puhaltimeen.

Waiblingen, 1.3.2017

ANDREAS STIHL AG & Co. KG

puolesta



Thomas Elsner, tuotehallinta- ja palveluasioista vastaava johtaja

## **21.2 Laturin STIHL AL 101 vaatimustenmukaisuutta koskeva huomautus**

Tämä laturi on valmistettu ja saatettu markkinoille seuraavien direktiivien mukaisesti: 2014/35/EU, 2014/30/EU ja 2011/65/EU.

Valmistusvuosi, valmistusmaa ja koneen numero on merkitty latauslaitteeseen.

Täydellisen EY-vaatimustenmukaisuusvakuutuksen voi tilata yritykseltämme ANDREAS STIHL AG & Co. KG, Badstraße 115, 71336 Waiblingen, Saksa.

# Indholdsfortegnelse

<b>1</b>	<b>Forord</b>	<b>74</b>	8.1	Isætning af batteri	87
<b>2</b>	<b>Oplysninger om denne brugsvejledning</b>	<b>74</b>	8.2	Udtagning af batteriet	87
2.1	Gældende dokumenter	74	<b>9</b>	<b>Til- og frakobling af blæseredskabet</b>	<b>88</b>
2.2	Markering af advarselshenvisninger i teksten	75	9.1	Tænd for blæseredskabet	88
2.3	Symboler i teksten	75	9.2	Frakobling af blæseredskab	88
<b>3</b>	<b>Oversigt</b>	<b>75</b>	<b>10</b>	<b>Kontrol af blæseredskab og batteri</b>	<b>88</b>
3.1	Blæseredskab, batteri og oplader	75	10.1	Kontrol af betjeningslementer	88
3.2	Symboler	76	10.2	Kontrollér batteriet	88
<b>4</b>	<b>Sikkerhedshenvisninger</b>	<b>76</b>	<b>11</b>	<b>Arbejde med blæseredskabet</b>	<b>89</b>
4.1	Advarselssymboler	76	11.1	Fastholdelse og føring af blæseredskab	89
4.2	Formålsbestemt anvendelse	77	11.2	Blæsning	89
4.3	Krav til brugeren	77	<b>12</b>	<b>Efter arbejdet</b>	<b>89</b>
4.4	Beklædning og udstyr	78	12.1	Efter arbejdet	89
4.5	Arbejdsområde og omgivelser	79	<b>13</b>	<b>Transport</b>	<b>89</b>
4.6	Sikker tilstand	80	13.1	Transport af blæseredskabet	89
4.7	Arbejde	82	13.2	Transport af batteriet	89
4.8	Opladning	82	<b>14</b>	<b>Opbevaring</b>	<b>90</b>
4.9	Elektrisk tilslutning	82	14.1	Opbevaring af blæseredskabet	90
4.10	Transport	83	14.2	Opbevaring af batteriet	90
4.11	Opbevaring	84	14.3	Opbevaring af opladeren	90
4.12	Rengøring, vedligeholdelse og reparation	85	<b>15</b>	<b>Rengøring</b>	<b>90</b>
<b>5</b>	<b>Klargøring af blæseredskabet</b>	<b>85</b>	15.1	Rengøring af blæseredskabet	90
5.1	Klargøring af blæseredskabet	85	15.2	Rengøring af batteriet	90
<b>6</b>	<b>Opladning af batteriet og LED'er</b>	<b>85</b>	15.3	Rengøring af opladeren	90
6.1	Montering af opladeren på en væg	85	<b>16</b>	<b>Vedligeholdelse og reparation</b>	<b>91</b>
6.2	Opladning af batteriet	86	16.1	Vedligeholdelse og reparation af blæseredskabet	91
6.3	Visning af ladetilstanden	86	16.2	Vedligeholdelse og reparation af batteriet	91
6.4	LED'er på batteriet	87	16.3	Vedligeholdelse og reparation af opladeren	91
6.5	LED på opladeren	87	<b>17</b>	<b>Afhjælpning af fejl</b>	<b>92</b>
<b>7</b>	<b>Samling af blæseredskabet</b>	<b>87</b>	17.1	Afhjælpning af fejl i blæseredskabet eller batteriet	92
7.1	Montering, justering og afmontering af mundstykket	87	17.2	Afhjælpning af fejl i opladeren	93
<b>8</b>	<b>Isætning og udtagning af batteriet</b>	<b>87</b>	<b>18</b>	<b>Tekniske data</b>	<b>94</b>



Denne betjeningsvejledning er beskyttet af ophavsretten. Alle rettigheder forbeholdes, især retten til kopiering, oversættelse og behandling med elektroniske systemer.

18.1 Blæseredskab STIHL BGA 56 .....	94
18.2 Batteri STIHL AK .....	94
18.3 Oplader STIHL AL 101 .....	94
18.4 Forlængerledninger .....	94
18.5 Støj- og vibrationsværdier .....	94
18.6 REACH .....	95
<b>19 Reservedele og tilbehør .....</b>	<b>95</b>
19.1 Reservedele og tilbehør .....	95
<b>20 Bortskaffelse .....</b>	<b>95</b>
20.1 Bortskaffelse af blæseredskab, batteri og oplader .....	95
<b>21 EU-overensstemmelseserklæring .....</b>	<b>95</b>
21.1 Blæseredskab STIHL BGA 56 .....	95
21.2 Overensstemmelsehenvisning oplader STIHL AL 101 .....	95

## 1 Forord

Kære kunde

Vi er glade for, at du har valgt STIHL. Vi udvikler og producerer vores produkter i topkvalitet efter vores kunders behov. Dermed kan vi fremstille produkter med høj pålidelighed, selv ved ekstrem belastning.

STIHL står også for topkvalitet ved service. Vores forhandlere giver garanti for kompetent rådgivning og vejledning samt omfattende teknisk service.

Vi takker for din tillid og håber, at du får stor glæde af dit STIHL-produkt.



Dr. Nikolas Stihl

**VIGTIGT! SKAL LÆSES FØR BRUG OG OPBEVARES.**

## 2 Oplysninger om denne brugsvejledning

### 2.1 Gældende dokumenter

De lokale sikkerhedsforskrifter er gældende.

- ▶ Udover denne brugsanvisning skal følgende dokumenter læses, forstås og opbevares:
  - Sikkerhedshenvisninger til batteri STIHL AK
  - Sikkerhedsinformationer til STIHL batterier og produkter med indbygget batteri: [www.stihl.com/safety-data-sheets](http://www.stihl.com/safety-data-sheets)

## 2.2 Markering af advarselshenvisninger i teksten

### ! ADVARSEL

Henvisningen henviser til farer, som kan medføre alvorlige kvæstelser eller død.

- ▶ De nævnte foranstaltninger kan medføre alvorlige kvæstelser eller død.

### BEMÆRK

Henvisningen henviser til farer, som kan medføre materielle skader.

- ▶ De nævnte foranstaltninger kan forhindre materielle skader.

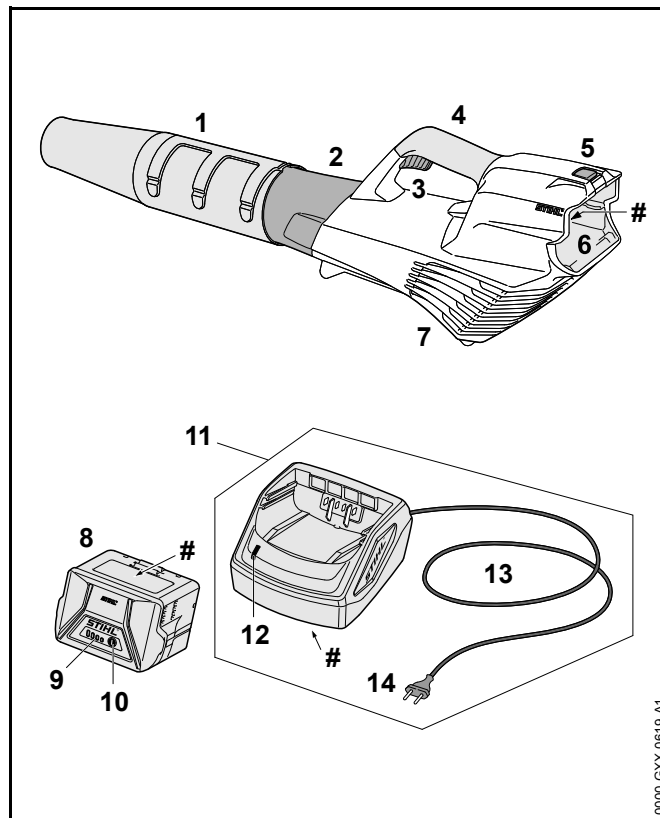
## 2.3 Symboler i teksten



Dette symbol henviser til et kapitel i denne brugsvejledning.

## 3 Oversigt

### 3.1 Blæseredskab, batteri og oplader



#### 1 Mundstykke

Mundstykket fører og samler luftstrømmen.

#### 2 Blæserør

Blæserøret fører luftstrømmen.

#### 3 Kontaktarm

Kontaktarmen tænder og slukker for blæseredskabet.

**4 Betjeningshåndtag**

Betjeningshåndtaget er beregnet til at betjene, føre og bære blæseredskabet med.

**5 Spærrehåndtag**

Spærrehåndtaget holder batteriet i batteriskakten.

**6 Batteriskakt**

Batteriskakten holder batteriet.

**7 Beskyttelsesgitter**

Beskyttelsesgitteret beskytter brugeren mod bevægelige dele i blæseredskabet.

**8 Batteri**

Batteriet forsyner blæseredskabet med energi.

**9 LED'er**

LED'erne viser batteriets ladetilstand og fejl.

**10 Trykknop**

Trykknappen aktiverer LED'erne på batteriet.

**11 Oplader**

Opladeren oplader batteriet.

**12 LED**

LED'en viser opladerens status.

**13 Tilslutningsledning**

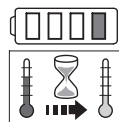
Tilslutningsledningen forbinder opladeren med netstikket.

**14 Netstik**

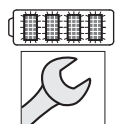
Netstikket forbindelser tilslutningsledningen med en stikdåse.

**# Effektskilt med maskinnummer****3.2 Symboler**

Symbolerne, der kan være at finde på blæseredskabet, batteriet og opladeren, har følgende betydning:



1 LED lyser rødt. Batteriet er for varmt eller for koldt.



4 LED'er blinker rødt. Der er en fejl i batteriet.



LED'en lyser grønt, og LED'erne på batteriet lyser eller blinker grønt. Batteriet lades op.



LED'en blinker rødt. Der er ingen elektrisk kontakt mellem batteriet og opladeren, eller der er en fejl i batteriet eller opladeren.



Garanteret lydeffektniveau iht. direktivet 2000/14/EF i dB(A) for at kunne sammenligne lydmissioner fra produkter.



Angivelsen ved siden af symbolet henviser til batteriets energiindhold iht. celleproducentens specifikation. Det energiindhold, som er til rådighed for anvendelsen, er lavere.



Det elektriske redskab skal anvendes i et lukket og tørt rum.



Produktet må ikke bortskaffes som husholdningsaffald.

**4 Sikkerhedshenvisninger****4.1 Advarselssymboler**

Advarselssymbolerne på blæseredskabet, batteriet og opladeren har følgende betydning:



Følg sikkerhedsanvisningerne og foranstaltningerne i disse.



Sørg for at læse, forstå og opbevare denne brugsvejledning.



Bær sikkerhedsbriller.



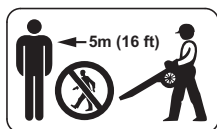
Sørg for at sikre langt hår, så det ikke kan trækkes ind i blæseredskabet.



Tag batteriet ud under arbejdsafbrydelse, transport, opbevaring, vedligeholdelse eller reparation.



Beskyt blæseredskabet og opladeren på regn og fugtighed.



Overhold sikkerhedsafstanden.



Beskyt batteriet mod varme og ild.



Beskyt batteriet mod regn og fugtighed, og dyk det ikke ned i væsker.



Overhold det tilladte temperaturområde for batteriet.

## 4.2 Formålsbestemt anvendelse

Blæseredskabet STIHL BGA 56 er beregnet til at blæse løv, græs, papir og lignende materialer væk.

Blæseredskabet må ikke anvendes i regnvejr.

Batteriet STIHL AK forsyner blæseredskabet med energi.

Opladeren STIHL AL 101 oplader batteriet STIHL AK.

## ⚠ ADVARSEL

- Batterier og opladere, som ikke er godkendt af STIHL til blæseredskabet, kan forårsage brande og eksplosioner. Personer kan blive alvorligt kvæstet eller dræbt, og der kan opstå materielle skader.
  - ▶ Anvend blæseredskabet med et STIHL AK-batteri.
  - ▶ Oplad batteriet STIHL AK med en oplader STIHL AL 101, AL 300 eller AL 500.
- Hvis blæseredskabet, batteriet eller opladeren ikke anvendes i overensstemmelse med formålet, kan personer blive alvorligt kvæstet eller dræbt, og der kan opstå materielle skader.
  - ▶ Anvend blæseredskabet, batteriet og opladeren, som det er beskrevet i denne brugsanvisning.

## 4.3 Krav til brugeren

## ⚠ ADVARSEL

- Brugere, der ikke er blevet instrueret, kan ikke genkende eller vurdere de farer, som blæseredskabet, batteriet og opladeren udgør. Brugeren eller andre personer kan pådrage sig alvorlige kvæstelser eller udsættes for livsfare.



- ▶ Sørg for, at denne brugsvejledning læses, forstås og opbevares.

- ▶ Hvis blæseredskabet, batteriet eller opladeren videregives til en anden person: Lad brugsvejledningen følge med.
- ▶ Sørg for, at brugeren opfylder følgende krav:
  - Brugeren er udhvilet.
  - Brugeren er fysisk, sensorisk og mentalt egnet til at betjene og dermed arbejde med blæseredskabet, batteriet og opladeren. Hvis brugeren har fysiske, sensoriske eller mentale begrænsninger, må brugeren kun arbejde med motorsav og batteri under opsyn eller efter anvisning fra en ansvarlig person.
  - Brugeren er myndig, eller brugeren uddannes under opsyn til et erhverv efter nationale forskrifter.
  - Brugeren har fået en instruktion fra en STIHL-forhandler eller en fagkyndig person, inden vedkommende anvender blæseredskabet og opladeren første gang.
  - Brugeren er ikke påvirket af alkohol, medicin eller stoffer.
- ▶ Hvis du er i tvivl: Kontakt en STIHL-forhandler.

#### 4.4 Beklædning og udstyr

### **▲ ADVARSEL**

- Langt hår kan blive trukket ind i blæseredskabet under arbejdet. Brugeren kan blive alvorligt kvæstet.



- ▶ Sørg for at binde langt hår op og sikre det, så det ikke kan trækkes ind i blæseredskabet.

- Under arbejdet kan genstande slynges op med høj hastighed. Brugeren kan komme til skade.



- ▶ Bær tætsiddende sikkerhedsbriller. Egnede sikkerhedsbriller, der er kontrolleret iht. standarden EN 166 eller de nationale forskrifter og har den pågældende mærkning, fås i handlen.

- ▶ Bær lange bukser.
- Der kan hvirvles støv op under arbejdet. Indåndet støv kan skade sundheden og udløse allergiske reaktioner.
  - ▶ Bær en støvbeskyttelsesmaske.
- Uegnet tøj kan sætte sig fast i træ, kviste og i blæseredskabet. Brugere uden egnet tøj kan få alvorlige kvæstelser.
  - ▶ Bær tætsiddende tøj.
  - ▶ Tag tørklæder og smykker af.
- Der kan hvirvles støv op under arbejdet. Det ophvirvlede støv kan oplade blæseredskabet elektrostatisk. Hvis blæseredskabet berøres, kan des afledes elektrisk, og man kan få et lille elektrisk stød. Brugeren kan komme til skade.
  - ▶ Bær arbejdshandsker af modstandsdygtigt materiale.
- Ved brug af sko, der er uegnede til arbejdet, kan brugeren glide. Brugeren kan komme til skade.
  - ▶ Bær fast og lukket skotøj med skridsikker sål.



## 4.5 Arbejdsområde og omgivelser

### 4.5.1 Blæseredskab

#### **⚠ ADVARSEL**

- Uvedkommende personer, børn og dyr kan ikke genkende og vurdere de farer, der udgår fra blæseredskabet og de udslyngede genstande. Uvedkommende personer, børn og dyr kan pådrage sig alvorlige kvæstelser, og der kan opstå materielle skader.



- ▶ Uvedkommende personer, børn og dyr skal holdes væk fra arbejdsområdet i en radius på 5 m.

- ▶ Overhold en afstand på 5 m til andre genstande.
- ▶ Efterlad ikke blæseredskabet uden opsyn.
- ▶ Sørg for, at børn ikke kan lege med blæseredskabet.
- Blæseredskabet er ikke beskyttet mod vand. Hvis der arbejdes i regnvejr eller fugtige omgivelser, kan der opstå elektrisk stød. Brugeren kan pådrage sig kvæstelser, og blæseredskabet kan blive beskadiget.



- ▶ Arbejd ikke i regnvejr eller i fugtige omgivelser.

- Blæseredskabets elektriske komponenter kan generere gnister. Gnister kan udløse brande eller eksplosioner i let antændelige eller eksplosive omgivelser. Personer kan pådrage sig alvorlige kvæstelser eller udsættes for livsfare, og der kan opstå materielle skader.
  - ▶ Arbejd ikke i omgivelser, der er let antændelige eller eksplosive.

### 4.5.2 Batteri

#### **⚠ ADVARSEL**

- Uvedkommende personer, børn og dyr kan ikke genkende faren for batteriet og kan ikke vurdere den. Uvedkommende personer, børn og dyr kan ikke

genkende faren for batteriet og kan ikke vurdere den. Uvedkommende personer, børn eller dyr kan blive alvorligt kvæstet.

- ▶ Hold uvedkommende personer, børn og dyr væk.
- ▶ Efterlad ikke batteriet uden opsyn.
- ▶ Sørg for, at børn ikke kan lege med batteriet.

- Batteriet er ikke beskyttet mod alle påvirkninger fra omgivelserne. Hvis batteriet udsættes for bestemte omgivelsespåvirkninger, kan der gå ild i det, eller det kan eksplodere. Personer kan blive alvorligt kvæstet, og der kan opstå materielle skader.



- ▶ Beskyt batteriet mod varme og ild.
- ▶ Kast ikke batteriet i åben ild.



- ▶ Anvend og opbevar batteriet i temperaturområdet mellem - 10 °C og + 50 °C.



- ▶ Beskyt batteriet mod regn og fugtighed, og dyk det ikke ned i væsker.

- ▶ Hold metalliske genstand væk fra batteriet.
- ▶ Batteriet må ikke udsættes for højt tryk.
- ▶ Batteriet må ikke udsættes for mikrobølger.
- ▶ Beskyt batteriet mod kemikalier og salte.

### 4.5.3 Oplader

## ⚠ ADVARSEL

- Uvedkommende personer, børn og dyr kan ikke genkende faren for batteriet og kan ikke vurdere den. Uvedkommende personer, børn og dyr kan blive alvorligt skadet eller dræbt.
  - ▶ Hold uvedkommende personer, børn og dyr væk.
  - ▶ Lad ikke opladeren stå uden opsyn.
  - ▶ Sørg for, at børn ikke kan lege med opladeren.
- Opladeren er ikke beskyttet mod vand. Hvis der arbejdes i regn eller fugtige omgivelser, kan der opstå elektrisk stød. Brugeren kan blive kvæstet, og opladeren kan blive beskadiget.



- ▶ Enheden må ikke anvendes i regn og fugtige omgivelser.

- Opladeren er ikke beskyttet mod alle påvirkninger fra omgivelserne. Hvis opladeren udsættes for bestemte omgivelsespåvirkninger, kan der gå ild i opladeren, eller den kan eksplodere. Personer kan blive alvorligt kvæstet, og der kan opstå materielle skader.
  - ▶ Anvend opladeren i et lukket og tørt rum.
  - ▶ Opladeren må ikke anvendes i omgivelser, der er let brændbare eller eksplosive.
  - ▶ Anvend ikke opladeren på et let antændeligt underlag.
  - ▶ Anvend opladeren i temperaturområdet på mellem + 5 °C og + 40 °C.
- Personer kan snuble over tilslutningerne. Personer kan blive kvæstet, og opladeren kan blive beskadiget.
  - ▶ Før tilslutningsledningen fladt på gulvet.

### 4.6 Sikker tilstand

#### 4.6.1 Blæseredskab

Blæseredskabets tilstand er sikker, hvis følgende betingelser opfyldes:

- Blæseredskabet er ubeskadiget.
- Blæseredskabet er rent og tørt.
- Betjeningselementerne fungerer og er ikke blevet ændret.
- Der er kun monteret originalt STIHL-tilbehør på dette blæseredskab.
- Tilbehøret er monteret korrekt.

## ⚠ ADVARSEL

- I tilfælde af en ikke-sikkerhedskonform tilstand kan komponenterne ikke længere fungere korrekt, og sikkerhedsanordningerne sættes ud af kraft. Personer kan pådrage sig alvorlige kvæstelser eller udsættes for livsfare.
  - ▶ Arbejd ikke med et beskadiget blæseredskab.
  - ▶ Hvis blæseredskabet er tilsmudset eller vådt: Rengør blæseredskabet, og lad det tørre.
  - ▶ Der må ikke foretages ændringer ved blæseredskabet. Undtagelse: Montering af et mundstykke, der passer til dette blæseredskab.
  - ▶ Hvis betjeningselementerne ikke fungerer: Arbejd ikke med blæseredskabet.
  - ▶ Montér kun originalt STIHL-tilbehør på dette blæseredskab.
  - ▶ Montér tilbehøret på den måde, som beskrives i denne brugsvejledning eller i tilbehørets brugsvejledning.
  - ▶ Der må ikke stikkes genstande gennem blæseredskabets åbninger.
  - ▶ Hvis du er i tvivl: Kontakt en STIHL-forhandler.

### 4.6.2 Batteri

Batteriet er i sikker tilstand, når følgende betingelser er opfyldt:

- Batteriet er ubeskadiget.
- Batteriet er rent og tørt.
- Batteriet fungerer og er ikke blevet ændret.

## ⚠ ADVARSEL

- Batteriet kan ikke fungere sikkert længere, hvis det har en usikker tilstand. Personer kan få alvorlige kvæstelser.
  - ▶ Arbejd med et ubeskadiget og ubeskadiget batteri.
  - ▶ Et beskadiget eller defekt batteri må ikke oplades.
  - ▶ Hvis batteriet er tilsmudset eller vådt: Rengør batteriet, og lad det tørre.
  - ▶ Batteriet må ikke ændres.
  - ▶ Der må ikke stikkes genstande gennem batteriets åbninger.
  - ▶ Batteriets elektriske kontakter må ikke forbindes og kortsluttes med metalliske genstande.
  - ▶ Batteriet må ikke åbnes.
- Der kan løbe væske ud fra et beskadiget batteri. Hvis væsken kommer i kontakt med huden eller øjnene, kan huden eller øjnene blive irriterede.
  - ▶ Undgå kontakt med væsken.
  - ▶ Hvis der er opstået kontakt med huden: Vask det pågældende sted på huden med rigeligt vand og sæbe.
  - ▶ Hvis der er opstået kontakt med øjnene: Skyl øjnene i mindst 15 minutter med rigeligt vand, og kontakt en læge.

- Et beskadiget eller defekt batteri kan have en usædvanlig lugt, ryge eller brænde. Personer kan blive alvorligt kvæstet eller dræbt, og der kan opstå materielle skader.
  - ▶ Hvis batteriet har en usædvanlig lugt eller ryger: Brug ikke batteriet, og hold det væk fra brændbare stoffer.
  - ▶ Hvis batteriet brænder: Forsøg at slukke branden i batteriet med en brandslukker eller vand.

### 4.6.3 Oplader

Opladeren har sikker tilstand, hvis følgende betingelser opfyldes:

- Opladeren er ubeskadiget.
- Opladeren er ren og tør.

## ⚠ ADVARSEL

- I tilfælde af en usikker tilstand kan komponenterne ikke længere fungere korrekt og sikkerhedsanordningerne sættes ud af kraft. Personer kan pådrage sig alvorlige kvæstelser eller komme i livsfare.
  - ▶ Anvend et ubeskadiget ladekabel.
  - ▶ Hvis opladeren er tilsmudset eller våd: Rengør opladeren, og lad den tørre.
  - ▶ Opladeren må ikke ændres.
  - ▶ Der må ikke stikkes genstande gennem opladerens åbninger.
  - ▶ Opladerens elektriske kontakter må ikke forbindes og kortsluttes med metalliske genstande.
  - ▶ Opladeren må ikke åbnes.

## 4.7 Arbejde

### ⚠ ADVARSEL

- I visse situationer kan brugeren ikke længere arbejde koncentreret. Brugeren kan snuble, falde og blive alvorligt kvæstet.
  - ▶ Arbejdet skal udføres roligt og velovervejet.
  - ▶ Hvis lysforholdene og udsynet er dårligt: Arbejd ikke med blæseredskabet.
  - ▶ Betjen blæseredskabet alene.
  - ▶ Arbejd ikke over skulderhøjde.
  - ▶ Vær opmærksom på forhindringer.
  - ▶ Arbejd stående på jorden, og hold ligevægten. Hvis der skal arbejdes i højden: Anvend en løfteplatform eller et sikkert stillads.
  - ▶ Hvis der opstår træthedssymptomer: Hold en pause i arbejdet.
  - ▶ Blæs i vindretningen.
- Under arbejdet kan genstande slynges op med høj hastighed. Personer og dyr kan blive kvæstede, og der kan opstå materielle skader.
  - ▶ Blæs ikke i retningen af personer, dyr eller genstande.
- Hvis blæseredskabet ændrer sig eller reagerer på en usædvanlig måde under arbejdet, kan blæseredskabet være i en usikker tilstand. Personer kan komme alvorligt til skade, og der kan opstå materielle skader.
  - ▶ Afslut arbejdet, tag batteriet ud, og kontakt en STIHL-forhandler.
- Under arbejdet kan der opstå vibrationer som følge af blæseredskabet.
  - ▶ Bær handsker.
  - ▶ Hold pauser under arbejdet.
  - ▶ Såfremt der opstår tegn på manglende blodcirkulation: Kontakt en læge.

## 4.8 Opladning

### ⚠ ADVARSEL

- Under opladningen kan en beskadiget eller defekt oplader lugte usædvanligt eller ryge. Personer kan blive kvæstet, og der kan opstå materielle skader.
  - ▶ Træk netstikket ud af stikdåsen.
- Opladeren kan overophede i tilfælde af utilstrækkelig varmebortledning og være årsag til en brand. Personer kan blive alvorligt kvæstet eller dræbt, og der kan opstå materielle skader.
  - ▶ Opladeren må ikke dækkes til.

## 4.9 Elektrisk tilslutning

Kontakt med strømførende komponenter kan have følgende årsager:

- Tilslutningsledningen eller forlængerledningen er beskadiget.
- Tilslutningsledningens eller forlængerledningens netstik er beskadiget.
- Stikdåsen er ikke installeret korrekt.


### ⚠ FARE

- Kontakt med strømførende komponenter kan medføre strømstød. Brugeren kan få alvorlige kvæstelser eller komme i livsfare.
  - ▶ Kontrollér, at tilslutningsledningen, forlængerledningen og deres netstik ikke er beskadiget.



Hvis tilslutningsledningen eller forlængerledningen er defekt eller beskadiget:

- ▶ Berør ikke det beskadigede sted.
- ▶ Træk netstikket ud af stikdåsen.
- ▶ Tilslutningsledning, forlængerledning og deres netstik må kun berøres med tørre hænder.
- ▶ Stik tilslutningsledningens eller forlængerledningens netstik ind i en korrekt installeret og afsikret stikdåse med beskyttelseskontakt.

- ▶ Tilslut opladeren via en fejlstrømsafbryder (30 mA, 30 ms).
- En beskadiget eller uegnet forlængerledning kan medføre elektrisk stød. Personer kan pådrage sig alvorlige kvæstelser eller komme i livsfare.
  - ▶ Anvend en forlængerledning, der har det korrekte ledningstværsnit,  18.4.

## ADVARSEL

- Under opladningen kan en forkert netspænding eller en forkert netfrekvens medføre overspænding i opladeren. Opladeren kan blive beskadiget.
  - ▶ Kontroller, at netspændingen og netfrekvensen i strømmettet stemmer overens med angivelserne på opladerens mærkeplade.
- Hvis der er tilsluttet flere opladere til en multistikdåse, kan de elektriske komponenter blive overbelastet under opladningen. De elektriske komponenter kan blive varme og være årsag til en brand. Personer kan blive alvorligt kvæstet eller dræbt, og der kan opstå materielle skader.
  - ▶ Sæt opladeren enkeltvist i en stikdåse.
  - ▶ Sæt ikke opladeren i en multistikdåse.
- Hvis tilslutningsledningen og forlængerledningen er ført forkert, kan de blive beskadiget, og personer kan snuble over dem. Personer kan blive kvæstet, og tilslutningsledningen eller forlængerledningen kan blive beskadiget.
  - ▶ Tilslutningsledningen og forlængerledningen skal installeres og mærkes således, at personer ikke kan snuble.
  - ▶ Før tilslutningsledningen og forlængerledningen på en sådan måde, at de ikke bliver spændt eller vikles ind i hinanden.
  - ▶ Tilslutningsledningen og forlængerledningen skal installeres således, at de ikke kan blive beskadiget, bukket, klemt eller gnider mod hinanden.
  - ▶ Beskyt tilslutningsledningen og forlængerledningen mod varme, olie og kemikalier.

- ▶ Før tilslutningsledningen og forlængerledningen på en tør undergrund.
- Forlængerledningen bliver varm under arbejdet. Der er brandfare, hvis varmen ikke kan bortledes.
  - ▶ Hvis der anvendes en kabeltromle: Afvikl kabeltromlen fuldstændigt.
- Hvis elektriske ledninger og rør er installeret i væggen, kan de tage skade, når opladeren monteres på væggen. Kontakt med el-ledninger kan medføre strømstød. Personer kan blive alvorligt kvæstet, og der kan opstå materielle skader.
  - ▶ Kontroller at der på monteringsstedet ikke er installeret el-ledninger og rør i væggen.
- Hvis opladeren ikke er monteret på væggen som beskrevet, kan opladeren eller batteriet falde ned eller opladeren blive for varm. Personer kan blive kvæstet, og der kan opstå materielle skader.
  - ▶ Monter opladeren på en væg, som det er beskrevet i betjeningsvejledningen.
- Hvis opladeren med isat batteri monteres på en væg, kan batteriet falde ud af opladeren. Personer kan blive kvæstet, og der kan opstå materielle skader.
  - ▶ Først skal opladeren monteres på væggen, og derefter skal batteriet sættes i.

## 4.10 Transport

### 4.10.1 Blæseredskab

## ADVARSEL

- Under transporten kan blæseredskabet vælte eller flytte sig. Personer kan pådrage sig kvæstelser, og der kan opstå materielle skader.



- ▶ Tag batteriet ud.

- ▶ Sikr blæseredskabet med stropper, bæltter eller et net, så det ikke kan vælte og ikke kan bevæge sig.

#### 4.10.2 Batteri

### ⚠ ADVARSEL

- Batteriet er ikke beskyttet mod alle påvirkninger fra omgivelserne. Hvis batteriet udsættes for bestemte omgivelsesbetingelser, kan batteriet tage skade og der kan opstå materielle skader.
  - ▶ Transportér ikke et beskadiget batteri.
  - ▶ Transportér batteriet i en emballage uden elektrisk lededevne.
- Under transporten kan batteriet vælte eller flytte sig. Personer kan blive kvæstet, og der kan opstå materielle skader.
  - ▶ Pak batteriet i emballagen på en sådan måde, at det ikke kan flytte sig.
  - ▶ Emballagen skal sikres, så den ikke kan flytte sig.

#### 4.11 Opbevaring

##### 4.11.1 Blæseredskab

### ⚠ ADVARSEL

- Børn kan ikke genkende eller vurdere de farer, som udgår fra blæseredskabet. Børn kan få alvorlige kvæstelser.



- ▶ Tag batteriet ud.

- ▶ Opbevar blæseredskabet uden for børns rækkevidde.

- De elektriske kontakter på blæseredskabet og metalliske komponenter kan korrodere som følge af fugtighed. Blæseredskabet kan blive beskadiget.



- ▶ Tag batteriet ud.

- ▶ Opbevar blæseredskabet rent og tørt.

#### 4.11.2 Batteri

### ⚠ ADVARSEL

- Børn kan ikke genkende eller vurdere de farer, som udgår fra batteriet. Børn kan få alvorlige kvæstelser.
  - ▶ Opbevar batteriet uden for børns rækkevidde.
- Batteriet er ikke beskyttet mod alle påvirkninger fra omgivelserne. Hvis batteriet udsættes for bestemte omgivelsespåvirkninger, kan batteriet blive beskadiget.
  - ▶ Opbevar batteriet rent og tørt.
  - ▶ Opbevar batteriet i et lukket rum.
  - ▶ Opbevar batteriet separat fra blæseredskabet og opladeren.
  - ▶ Opbevar batteriet i en emballage uden elektrisk lededevne.
  - ▶ Opbevar batteriet i temperaturområdet mellem - 10 °C og + 50 °C.

##### 4.11.3 Oplader

### ⚠ ADVARSEL

- Børn kan ikke genkende eller vurdere de farer, som udgår fra opladeren. Børn kan få alvorlige kvæstelser eller blive dræbt.
  - ▶ Tag batteriet ud.
  - ▶ Opbevar opladeren uden for børns rækkevidde.
- Opladeren er ikke beskyttet mod alle påvirkninger fra omgivelserne. Hvis opladeren udsættes for bestemte omgivelsespåvirkninger, kan opladeren blive beskadiget.
  - ▶ Tag batteriet ud.
  - ▶ Hvis opladeren er varm: Lad opladeren køle af.
  - ▶ Opbevar opladeren rent og tørt.
  - ▶ Opbevar opladeren i et lukket rum.
  - ▶ Opbevar opladeren i temperaturområdet mellem + 5 °C og + 40 °C.

- Tilslutningsledningen er ikke beregnet til at bære opladeren eller hænge den op. Tilslutningsledningen og opladeren kan blive beskadiget.
  - ▶ Tag fat om huset op opladeren, og hold den fast. Der findes en gribeåbning på opladeren, så det er lettere at løfte opladeren.
  - ▶ Hæng opladeren op på vægholderen.

## 4.12 Rengøring, vedligeholdelse og reparation

### ⚠ ADVARSEL

- Hvis batteriet er sat i under rengøring, vedligeholdelse eller reparation, kan blæseredskabet tændes utilsigtet. Personer kan pådrage sig alvorlige kvæstelser, og der kan opstå materielle skader.



- ▶ Tag batteriet ud.

- Aggressive rengøringsmidler, rengøring med højtryksrenser eller spidse genstande kan beskadige blæseredskabet, batteriet og opladeren. Hvis blæseredskabet, batteriet eller opladeren ikke rengøres på den måde, som er beskrevet i denne brugsvejledning, er der risiko for, at komponenterne ikke længere fungerer korrekt, og at sikkerhedsanordningerne sættes ud af kraft. Personer kan pådrage sig alvorlige kvæstelser.
  - ▶ Blæseredskabet, batteriet og opladeren må kun rengøres, som det er beskrevet i denne brugsvejledning.
- Hvis blæseredskabet, batteriet eller opladeren ikke vedligeholdes eller repareres korrekt, er der risiko for, at komponenterne ikke længere fungerer korrekt, og at

sikkerhedsanordningerne sættes ud af kraft. Personer kan pådrage sig alvorlige kvæstelser eller udsættes for livsfare.

- ▶ Du må ikke selv vedligeholde eller reparere blæseredskabet, batteriet og opladeren.
- ▶ Hvis blæseredskabet, batteriet eller opladeren skal vedligeholdes eller repareres: Kontakt en STIHL-forhandler.

## 5 Klargøring af blæseredskabet

### 5.1 Klargøring af blæseredskabet

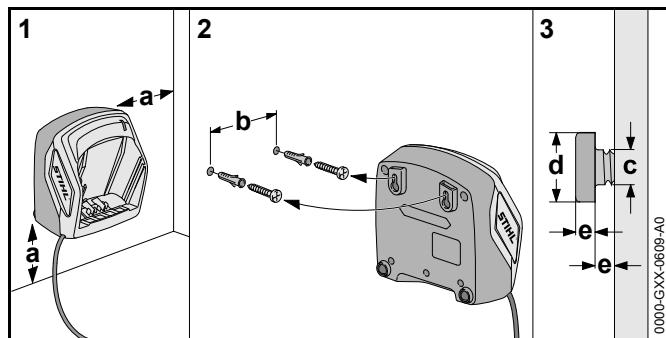
Udfør følgende trin hver gang, inden arbejdet påbegyndes:

- ▶ Kontrollér, at følgende komponenter er i en sikker tilstand:
  - Blæseredskab, 4.6.1.
  - Batteri, 4.6.2.
  - Oplader, 4.6.3.
- ▶ Kontroller batteriet, 10.2.
- ▶ Lad batteriet helt op, 6.2.
- ▶ Rengør blæseredskabet, 15.1.
- ▶ Sæt mundstykket på, 7.1.
- ▶ Kontrollér betjeningslementerne, 10.1.
  - ▶ Hvis 3 LED'er blinker rødt under kontrollen af betjeningslementerne: Fjern batteriet, og kontakt en STIHL-forhandler. Der er en fejl i blæseredskabet.
- ▶ Hvis trinene ikke kan udføres: Anvend ikke blæseredskabet, og kontakt en STIHL-forhandler.

## 6 Opladning af batteriet og LED'er

### 6.1 Montering af opladeren på en væg

Opladeren kan monteres på en væg.



► Monter opladeren på en væg, så følgende betingelser opfyldes:

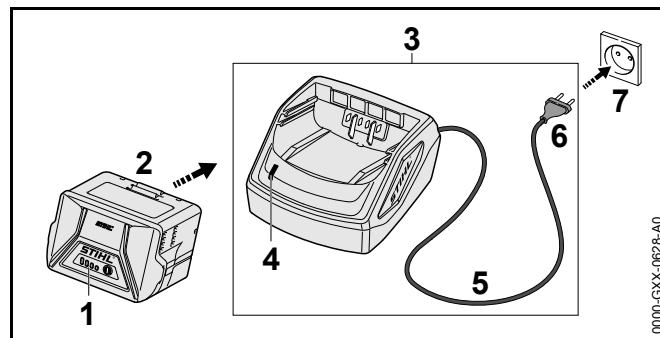
- Der skal anvendes egnet fastgørelsesmateriale.
- Opladeren skal være vandret.
- Følgende mål skal overholdes:
  - a = mindst 100 mm
  - b (for AL 101) = 75 mm
  - b (for AL 300 og AL 500) = 120 mm
  - c = 4,5 mm
  - d = 9 mm
  - e = 2,5 mm

## 6.2 Opladning af batteriet

Opladningstiden afhænger af forskellige faktorer, f.eks. af batteriets temperatur eller af omgivelsestemperaturen. Den faktiske opladningstid kan afvige fra den angivne opladningstid. Opladningstiden er angivet på [www.stihl.com/charging-times](http://www.stihl.com/charging-times).

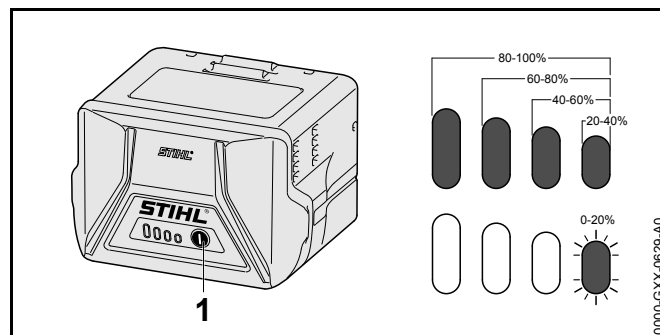
Hvis netstikket er sat ind i en stikdåse, og batteriet er sat ind i opladeren, starter opladningen automatisk. Når batteriet er ladet helt op, slukker opladeren automatisk.

Batteriet og opladeren bliver varme under opladningen.



- Sæt netstikket (6) i en stikdåse (7), der er god adgang til. Opladeren (3) udfører en selvtest. LED'en (4) lyser grønt i ca. 1 sekund og rødt i ca. 1 sekund.
- Før tilslutningsledningen (5).
- Sæt batteriet (2) i opladerens føringer (3), og tryk det i indtil anslag. LED'en (4) lyser grønt. LED'erne (1) lyser grønt, og batteriet (2) lades op.
- Når LED (4) og LED'erne (1) ikke lyser længere: Træk netstikket (6) ud af stikdåsen (7). Batteriet er ladet helt op.
- Tag batteriet (2) ud.

## 6.3 Visning af ladetilstanden



- Tryk på trykknappen (1). LED'erne lyser grønt i ca. 5 sekunder og viser ladetilstanden.




- ▶ Hvis den højre LED blinker grønt: Oplad batteriet.

## 6.4 LED'er på batteriet

LED'erne kan vise batteriets ladetilstand eller fejl. LED'erne kan lyse eller blinke grønt eller rødt.

Hvis LED'erne lyser eller blinker grønt, vises ladetilstanden.

- ▶ Hvis LED'erne lyser eller blinker rødt: Afhjælp fejlene,  17.1.  
Der er en fejl i blæseredskabet eller i batteriet.

## 6.5 LED på opladeren

LED'en viser opladerens status.

Hvis LED'en lyser grønt, bliver batteriet ladet op.

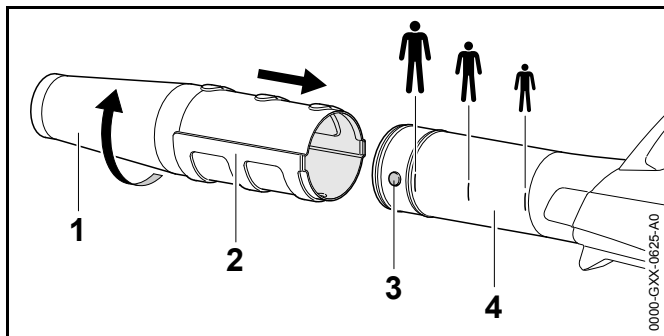
- ▶ Hvis LED'en lyser rødt: Afhjælp fejlene.  
Der er en fejl i opladeren.

## 7 Samling af blæseredskabet

### 7.1 Montering, justering og afmontering af mundstykket

Mundstykket kan monteres i 3 positioner på blæserøret afhængigt af brugerens størrelse. Positionerne er markeret på blæserøret.

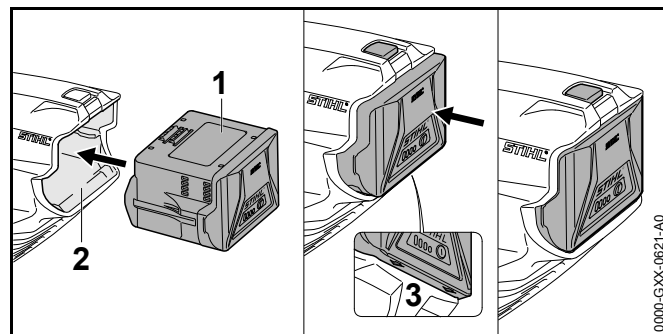
- ▶ Sluk for blæseredskabet, og tag batteriet ud.



- ▶ Anbring tappen (3) og noten (2) på samme højde.
- ▶ Skub mundstykket (1) på blæserøret (4) indtil den ønskede position.
- ▶ Drej mundstykket (1), indtil det går i indgreb.

## 8 Isætning og udtagning af batteriet

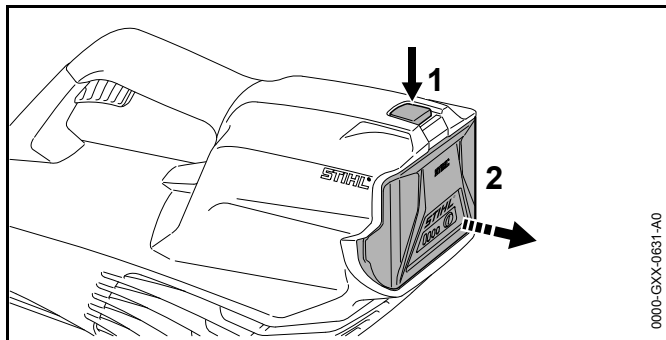
### 8.1 Isætning af batteri



- ▶ Tryk batteriet (1) så længe ind i batteriskakten (2), til der høres et klik.  
Pilene (3) på batteriet (1) kan stadig ses og batteriet (1) er sikret i batteriskakten (2). Der er ingen elektrisk kontakt blæseredskabet og batteriet (1).
- ▶ Tryk batteriet (1) til anslag ned i batteriskakten (2). Batteriet (1) går i hak med et andet klik og lukker af med blæseredskabets hus.

### 8.2 Udtagning af batteriet

- ▶ Sæt blæseredskabet på en lige flade.
- ▶ Hold en hånd under batteriskakten, så batteriet (2) ikke kan falde ned.

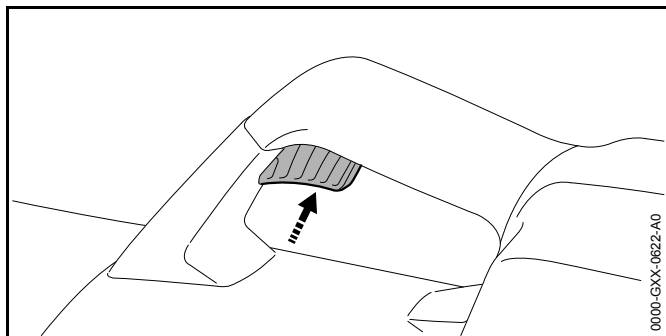


- ▶ Tryk på spærrehåndtaget (1) med den anden hånd. Batteriet (2) er låst op og kan tages ud.

## 9 Til- og frakobling af blæseredskabet

### 9.1 Tænd for blæseredskabet.

- ▶ Hold blæseredskabet med en hånd på betjeningshåndtaget, således at tommelfingeren når rundt om betjeningshåndtaget.



- ▶ Tryk kontaktarmen ned med pegefingern, og hold den nede. Blæseredskabet accelererer, og der strømmer luft ud af mundstykket.

### 9.2 Frakobling af blæseredskab

- ▶ Slip kontaktarmen. Der strømmer ikke længere luft ud af mundstykket.
- ▶ Hvis der fortsat strømmer luft ud af mundstykket: Fjern batteriet, og kontakt en STIHL-forhandler. Blæseredskabet er defekt.

## 10 Kontrol af blæseredskab og batteri

### 10.1 Kontrol af betjeningslementer

#### Kontaktarm

- ▶ Tag batteriet ud.
- ▶ Tryk på kontaktarmen.
- ▶ Hvis kontaktarmen går trægt eller ikke fjedrer tilbage til udgangspositionen: Anvend ikke blæseredskabet, og kontakt en STIHL-forhandler. Kontaktarmen er defekt.

#### Tænd for blæseredskabet.

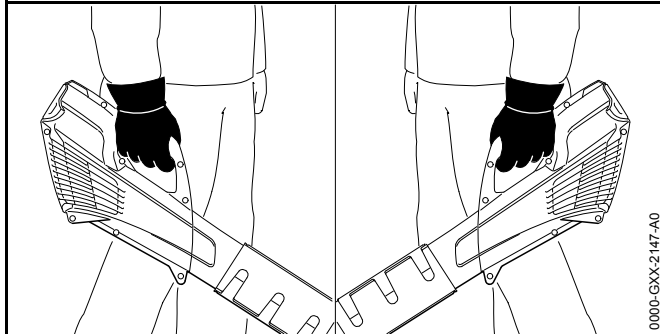
- ▶ Sæt batteriet i.
- ▶ Tryk på kontaktarmen, og hold den nede. Der strømmer luft ud af mundstykket.
- ▶ Hvis 3 LED'er blinker rødt: Fjern batteriet, og kontakt en STIHL-forhandler. Der er en fejl i blæseredskabet.
- ▶ Slip kontaktarmen. Der strømmer ikke længere luft ud af mundstykket.
- ▶ Hvis der fortsat strømmer luft ud af mundstykket: Fjern batteriet, og kontakt en STIHL-forhandler. Blæseredskabet er defekt.

### 10.2 Kontrollér batteriet

- ▶ Tryk knappen på batteriet. LED'erne lyser eller blinker.
- ▶ Hvis LED'erne ikke lyser eller blinker: Brug ikke batteriet, og kontakt en STIHL-forhandler. Der er en fejl i batteriet.

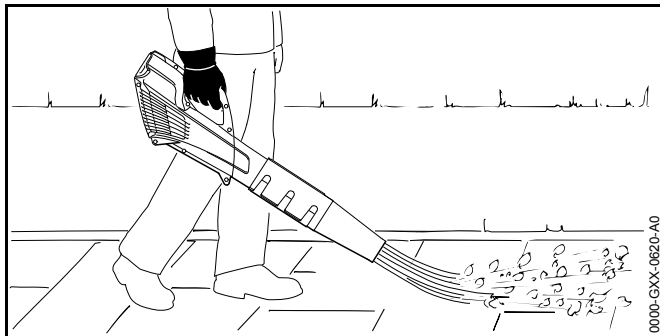
## 11 Arbejde med blæseredskabet

### 11.1 Fastholdelse og føring af blæseredskab



- ▶ Hold blæseredskabet fast på betjeningshåndtaget, og før det, så tommelfingeren har fat om betjeningshåndtaget.

### 11.2 Blæsning



- ▶ Ret mundstykket mod jorden.
- ▶ Gå langsomt og kontrolleret frem.

## 12 Efter arbejdet

### 12.1 Efter arbejdet

- ▶ Sluk for blæseredskabet, og tag batteriet ud.
- ▶ Hvis blæseredskabet er vådt: Lad blæseredskabet tørre.
- ▶ Hvis batteriet er vådt: Lad batteriet tørre.
- ▶ Rengør blæseredskabet.
- ▶ Rengør batteriet.

## 13 Transport

### 13.1 Transport af blæseredskabet

- ▶ Sluk for blæseredskabet, og tag batteriet ud.
- ▶ Bær blæseredskabet med en hånd i betjeningshåndtaget.
- ▶ Hvis blæseredskabet transporteres i et køretøj: Sørg for at sikre blæseredskabet, så det ikke kan vælte eller flytte sig.

### 13.2 Transport af batteriet

- ▶ Sluk for blæseredskabet, og tag batteriet ud.
- ▶ Kontrollér, at batteriet har en sikker tilstand.
- ▶ Pak batteriet, så følgende betingelser opfyldes:
  - Emballagen er ikke elektrisk ledende.
  - Batteriet kan ikke flytte sig i emballagen.
- ▶ Emballagen skal sikres, så den ikke kan flytte sig.

Batteriet er underlagt kravene for transport af farligt gods. Batteriet er klassificeret som UN 3480 (litium-ion-batterier) og er blevet kontrolleret iht. FN-håndbogen angående kontroller og kriterier, del III, afsnit 38.3.

Transportforskrifterne finder på [www.stihl.com/safety-data-sheets](http://www.stihl.com/safety-data-sheets).

## 14 Opbevaring

### 14.1 Opbevaring af blæseredskabet

- ▶ Sluk for blæseredskabet, og tag batteriet ud.
- ▶ Opbevar blæseredskabet, så følgende betingelser opfyldes:
  - Blæseredskabet er uden for børns rækkevidde.
  - Blæseredskabet er rent og tørt.

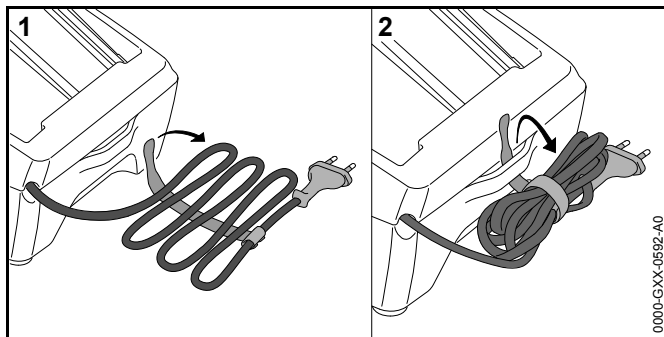
### 14.2 Opbevaring af batteriet

STIHL anbefaler at opbevare batteriet med en ladetilstand på mellem 40 % og 60 % (2 grønne LED'er lyser).

- ▶ Opbevar batteriet, så følgende betingelser opfyldes:
  - Batteriet er uden for børns rækkevidde.
  - Batteriet er rent og tørt.
  - Batteriet er i et lukket rum.
  - Batteriet er adskilt fra blæseredskabet og opladeren.
  - Batteriet er i en emballage uden elektrisk ledeevne.
  - Batteriet er i temperaturområdet mellem - 10 °C og + 50 °C.

### 14.3 Opbevaring af opladeren

- ▶ Træk netstikket ud af stikdåsen.
- ▶ Tag batteriet ud.



- ▶ Opvikl tilslutningsledningen, og fastgør den på opladeren.
- ▶ Opbevar opladeren, så følgende betingelser opfyldes:
  - Opladeren er uden for børns rækkevidde.
  - Opladeren er ren og tør.
  - Opladeren er i et lukket rum.
  - Opladeren er adskilt fra batteriet.
  - Opladeren er ikke hængt op i tilslutningsledningen.
  - Opladeren i temperaturområdet mellem - 5 °C og + 40 °C.

## 15 Rengøring

### 15.1 Rengøring af blæseredskabet

- ▶ Sluk for blæseredskabet, og tag batteriet ud.
- ▶ Rengør blæseredskabet med en fugtig klud.
- ▶ Rengør beskyttelsesgitteret med en pensel eller en blød børste.
- ▶ Fjern fremmedlegemer fra batteriskakten, og rengør batteriskakten med en fugtig klud.
- ▶ Rengør de elektriske kontakter i batteriskakten med en pensel eller en blød børste.

### 15.2 Rengøring af batteriet

- ▶ Rengør batteriet med en fugtig klud.

### 15.3 Rengøring af opladeren

- ▶ Træk netstikket ud af stikdåsen.
- ▶ Rengør opladeren med en fugtig klud.
- ▶ Rengør opladerens elektriske kontakter med en pensel eller en blød børste.

## 16 Vedligeholdelse og reparation

### 16.1 Vedligeholdelse og reparation af blæseredskabet

Brugeren kan ikke selv vedligeholde og reparere blæseredskabet.

- ▶ Hvis blæseredskabet skal vedligeholdes eller er defekt eller beskadiget: Kontakt en STIHL-forhandler.

### 16.2 Vedligeholdelse og reparation af batteriet

Batteriet kan hverken vedligeholdes eller repareres.

- ▶ Hvis batteriet er defekt eller beskadiget: Udskift batteriet.

### 16.3 Vedligeholdelse og reparation af opladeren

Opladeren kan hverken vedligeholdes eller repareres.

- ▶ Hvis opladeren er defekt eller beskadiget: Udskift opladeren.
- ▶ Hvis tilslutningsledningen er defekt eller beskadiget: Opladeren må ikke anvendes og få tilslutningsledningen udskiftet af en STIHL-forhandler.

## 17 Afhjælpning af fejl

### 17.1 Afhjælpning af fejl i blæseredskabet eller batteriet

Fejl	LED'er på batteriet	Årsag	Afhjælpning
Blæseredskabet starter ikke, når der tændes.	1 LED blinker grønt.	Batteriets ladetilstand er for lav.	► Oplad batteriet.
	1 LED lyser rødt.	Batteriet er for varmt eller for koldt.	► Tag batteriet ud. ► Lad batteriet køle af eller blive varmt.
	3 LED'er blinker rødt.	Der er en fejl i blæseredskabet.	► Tag batteriet ud. ► Rengør de elektriske kontakter i batteriskakten. ► Sæt batteriet i. ► Tænd for blæseredskabet. ► Hvis de 3 LED'er fortsat blinker rødt: Blæseredskabet må ikke bruges, kontakt en STIHL-forhandler.
	3 LED'er lyser rødt.	Blæseredskabet er for varmt.	► Tag batteriet ud. ► Lad blæseredskabet køle af.
	4 LED'er blinker rødt.	Der er en fejl i batteriet.	► Tag batteriet ud, og sæt det i igen. ► Tænd for blæseredskabet. ► Hvis de 4 LED'er fortsat blinker rødt: Batteriet må ikke bruges, kontakt en STIHL-forhandler.
		Den elektriske forbindelse mellem blæseredskabet og batteriet er afbrudt.	► Tag batteriet ud. ► Rengør de elektriske kontakter i batteriskakten. ► Sæt batteriet i.
		Blæseredskabet eller batteriet er fugtigt.	► Lad blæseredskabet eller batteriet tørre.
Blæseredskabet går ud under drift.	3 LED'er lyser rødt.	Blæseredskabet er for varmt.	► Tag batteriet ud. ► Lad blæseredskabet køle af.
		Der er en elektrisk fejl.	► Tag batteriet ud, og sæt det i igen. ► Tænd for blæseredskabet.

Fejl	LED'er på batteriet	Årsag	Afhjælpning
Blæseredskabets driftstid er for kort.		Batteriet er ikke ladet helt op.	► Lad batteriet helt op.
		Batteriets levetid er overskredet.	► Udskift batteriet.
Opladningen starter ikke, efter at batteriet er sat i opladeren.	1 LED lyser rødt.	Batteriet er for varmt eller for koldt.	► Sæt batteriet i opladeren. Opladningen starter automatisk, så snart den tilladte temperatur er nået.

## 17.2 Afhjælpning af fejl i opladeren

Fejl	LED på opladeren	Årsag	Afhjælpning
Batteriet lades ikke op.	LED'en blinker rødt.	Den elektriske forbindelse mellem opladeren og batteriet er afbrudt.	► Tag batteriet ud. ► Rengør de elektriske kontakter på opladeren. ► Sæt batteriet i.
		Der er en fejl i opladeren.	► Brug ikke opladeren, og kontakt en STIHL-forhandler.

## 18 Tekniske data

### 18.1 Blæseredskab STIHL BGA 56

- Tilladt batteri: STIHL AK
- Lufthastighed med monteret mundstykke: 45 m/s
- Vægt uden batteri: 2,1 kg

Batteriets levetid kan ses her: [www.stihl.com/battery-life](http://www.stihl.com/battery-life).

### 18.2 Batteri STIHL AK

- Batteriteknologi: Litium-ion
- Spænding: 36 V
- Kapacitet i Ah: se mærkepladen
- Energiindhold i Wh: se mærkepladen
- Vægt i kg: se mærkepladen
- Tilladt temperaturområde for anvendelse og opbevaring: -10 °C til +50 °C

### 18.3 Oplader STIHL AL 101

- Mærkespænding: se effektskilt
- Frekvens: se effektskilt
- Mærkeeffekt: se effektskilt
- Ladestrøm: se effektskilt
- Tilladt temperaturområde for anvendelse og opbevaring: +5 °C til +40 °C

Opladningstiderne kan findes på [www.stihl.com/charging-times](http://www.stihl.com/charging-times).

### 18.4 Forlængerledninger

Hvis der anvendes en forlængerledning, skal du have en beskyttelsesleder. Dennes ledere skal mindst have følgende tværsnit afhængigt af spændingen og forlængerledningens længde:

#### 220 V til 240 V

- Ledningslængde op til 20 m: AWG 15/1,5 mm<sup>2</sup>
- Ledningslængde 20 m til 50 m: AWG 13/2,5 mm<sup>2</sup>

#### 100 V til 127 V

- Ledningslængde op til 10 m: AWG 14/2,0 mm<sup>2</sup>
- Ledningslængde 10 m til 30 m: AWG 12/3,5 mm<sup>2</sup>

### 18.5 Støj- og vibrationsværdier

K-værdien for lydtryksniveauet er på 2 dB(A). K-værdien for lydeffektniveauet er på 2 dB(A). K-værdien for vibrationsværdierne er på 2 m/s<sup>2</sup>.

STIHL anbefaler, at du bærer høreværn.

- Lydtryksniveau  $L_{pA}$  målt iht. EN 50636-2-100: 79 dB(A).
- Lydeffektniveau  $L_{WA}$  målt iht. EN 50636-2-100: 91 dB(A).
- Vibrationsværdi  $a_{hv}$  målt efter EN 50636-2-100, betjeningshåndtag: < 2,5 m/s<sup>2</sup>.

De angivne vibrationsværdier er målt efter en normeret kontrolmetode og kan anvendes til sammenligning af elektriske apparater. De faktisk optrædende vibrationsværdier kan afvige fra de angivne værdier, afhængigt af anvendelsestypen. De angivne vibrationsværdier kan danne basis for en første vurdering af vibrationsbelastningen. Den faktiske vibrationsbelastning skal vurderes. Her kan der også tages hensyn til tidspunkter, hvor det elektriske apparat er frakoblet, og tidspunkter, hvor det er tændt, men kører uden belastning.

Oplysninger om opfyldelse af direktivet for arbejdstagernes eksponering for risici på grund af fysiske agenser (vibrationer) 2002/44/EC findes her [www.stihl.com/vib](http://www.stihl.com/vib).



## 18.6 REACH

REACH betegner en EF-forordning til registrering, vurdering og godkendelse af kemikalier.

Informationer om overholdelse af REACH-forordningen kan findes på [www.stihl.com/reach](http://www.stihl.com/reach).

## 19 Reservedele og tilbehør

### 19.1 Reservedele og tilbehør

**STIHL**® Sidde symboler kendetegner originale reservedele fra STIHL og originalt tilbehør fra STIHL.

STIHL anbefaler at anvende originale reservedele fra STIHL og originalt tilbehør fra STIHL.

Originale reservedele fra STIHL og originalt tilbehør fra STIHL kan fås hos en STIHL-forhandler.

## 20 Bortskaffelse

### 20.1 Bortskaffelse af blæseredskab, batteri og oplader

Informationer om bortskaffelsen kan fås hos en STIHL-forhandler.

- ▶ Blæseredskab, batteri og oplader, tilbehør og emballage skal bortskaffes på en korrekt og miljøvenlig måde.

## 21 EU-overensstemmelseserklæring

### 21.1 Blæseredskab STIHL BGA 56

ANDREAS STIHL AG & Co. KG  
Badstraße 115  
D-71336 Waiblingen  
Tyskland

erklærer som eneansvarlig, at

- Konstruktionstype: Batteriblæseredskab
- Fabriksmærke: STIHL
- Type: BGA 56
- Serienummer: 4523

overholder de gældende bestemmelser i direktiverne 2011/65/EU, 2006/42/EF, 2014/30/EU og 2000/14/EF og er udviklet og produceret i overensstemmelse med de på produktionsdatoen gældende versioner af standarderne: EN 55014-1, EN 55014-2, EN 60335-1 og EN 50636-2-100.

Ved påvisning af det målte og garanterede lydeffektniveau fulgtes retningslinjerne i direktiv 2000/14/EF, bilag V.

- Målt lydeffektniveau: 89 dB(A)
- Garanteret lydeffektniveau: 91 dB(A)

De tekniske dokumenter opbevares sammen med produktgodkendelse tilhørende ANDREAS STIHL AG & Co. KG.

Fremstillingsåret, fremstillingslandet og maskinnummeret er angivet på blæseredskabet.

Waiblingen, 1.3.2017

ANDREAS STIHL AG & Co. KG

p.p.



Thomas Elsner, leder af produktmanagement og services

### 21.2 Overensstemmelsehenvisning oplader STIHL AL 101

Denne oplader er produceret og markedsføres i overensstemmelse med følgende direktiver: 2014/35/EU, 2014/30/EU og 2011/65/EU.

Fremstillingsåret, fremstillingslandet og maskinnummeret er angivet på opladeren.

Den fuldstændige EF-overensstemmelseserklæring kan rekvireres hos firmaet ANDREAS STIHL AG & Co. KG, Badstraße 115, 71336 Waiblingen, Tyskland.

# Innholdsfortegnelse

<b>1</b>	<b>Forord</b>	<b>98</b>		
<b>2</b>	<b>Informasjon om denne bruksanvisningen</b>	<b>98</b>		
2.1	Gjeldende dokumenter	98		
2.2	Merking av advarslene i teksten	99		
2.3	Symboler i teksten	99		
<b>3</b>	<b>Oversikt</b>	<b>99</b>		
3.1	Løvblåser, batteri og ladeapparat	99		
3.2	Symboler	100		
<b>4</b>	<b>Sikkerhetsforskrifter</b>	<b>100</b>		
4.1	Varselsymboler	100		
4.2	Tiltenkt bruk	101		
4.3	Krav til brukeren	101		
4.4	Klær og utstyr	102		
4.5	Arbeidsområde og omgivelsen	102		
4.6	Sikker tilstand	104		
4.7	Arbeider	105		
4.8	Lading	106		
4.9	Koble til strøm	106		
4.10	Transport	107		
4.11	Oppbevaring	107		
4.12	Rengjøring, vedlikehold og reparasjon	108		
<b>5</b>	<b>Gjøre løvblåseren klar til bruk</b>	<b>109</b>		
5.1	Gjøre løvblåseren klar til bruk	109		
<b>6</b>	<b>Lade batteriet og LEDer</b>	<b>109</b>		
6.1	Montere ladeapparatet på en vegg	109		
6.2	Lade batteriet	109		
6.3	Visning av ladetilstanden	110		
6.4	LED-er på batteriet	110		
6.5	LED på ladeapparatet	110		
<b>7</b>	<b>Montere løvblåseren</b>	<b>110</b>		
7.1	Montere, stille inn og demontere dysen	110		
<b>8</b>	<b>Sette inn og ta ut batteriet</b>	<b>111</b>		
8.1	Sette inn batteriet	111		
8.2	Ta ut batteriet	111		
<b>9</b>	<b>Slå løvblåseren på og av</b>	<b>111</b>		
9.1	Slå på løvblåseren	111		
9.2	Slå av løvblåseren	112		
<b>10</b>	<b>Kontroll av løvblåser og batteri</b>	<b>112</b>		
10.1	Kontrollere betjeningselementene	112		
10.2	Kontroller batteriet	112		
<b>11</b>	<b>Arbeide med løvblåseren</b>	<b>112</b>		
11.1	Holde og føre løvblåseren	112		
11.2	Blåse	113		
<b>12</b>	<b>Etter arbeidet</b>	<b>113</b>		
12.1	Etter arbeidet	113		
<b>13</b>	<b>Transport</b>	<b>113</b>		
13.1	Transportere løvblåseren	113		
13.2	Transportere batteriet	113		
<b>14</b>	<b>Oppbevaring</b>	<b>113</b>		
14.1	Oppbevare løvblåseren	113		
14.2	Oppbevare batteriet	113		
14.3	Oppbevare ladeapparatet	114		
<b>15</b>	<b>Rengjøring</b>	<b>114</b>		
15.1	Rengjøre løvblåseren	114		
15.2	Rengjøre batteriet	114		
15.3	Rengjøre ladeapparatet	114		
<b>16</b>	<b>Vedlikehold og reparasjon</b>	<b>114</b>		
16.1	Vedlikeholde og reparere løvblåseren	114		
16.2	Vedlikeholde og reparere batteriet	114		
16.3	Vedlikeholde og reparere ladeapparatet	114		
<b>17</b>	<b>Utbedre feil</b>	<b>115</b>		
17.1	Utbedre feil på løvblåseren eller batteriet	115		
17.2	Oppheve feil til ladeapparatet	116		
<b>18</b>	<b>Tekniske data</b>	<b>117</b>		
18.1	Løvblåser STIHL BGA 56	117		
18.2	Batteri STIHL AK	117		



Denne bruksanvisningen er opphavsrettslig beskyttet. Med forbehold om alle rettigheter, spesielt retten til mangfoldiggjøring, oversetting og behandling med elektroniske systemer.

18.3 Ladeapparat STIHL AL 101 .....	117
18.4 Skjøteledninger .....	117
18.5 Lydverdier og vibrasjonsverdier .....	117
18.6 REACH .....	117
<b>19 Reservedeler og tilbehør .....</b>	<b>118</b>
19.1 Reservedeler og tilbehør .....	118
<b>20 Kassering .....</b>	<b>118</b>
20.1 Kassere løvblåseren, batteriet og ladeapparatet ..	118
<b>21 EU-samsvarserklæring .....</b>	<b>118</b>
21.1 Løvblåser STIHL BGA 56 .....	118
21.2 Samsvarsmerknad ladeapparat STIHL AL 101 .....	118

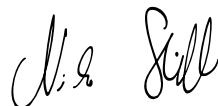
## 1 Forord

Kjære kunde,

vi er glade for at du har valgt STIHL. Vi utvikler og produserer våre produkter i topp kvalitet i samsvar med behovene til våre kunder. Dermed skapes produkter med høy pålitelighet selv ved ekstrem belastning.

STIHL står også for topp kvalitet ved servicen. Vår faghandelen sikrer kompetent rådgøring og opplæring, samt omfattende teknisk omsorg.

Vi takker for din tiltro og ønsker deg god fornøyelse med ditt STIHL produkt.



Dr. Nikolas Stihl

**VIKTIG! MÅ LESE FØR BRUK OG OPPBEVARES.**

## 2 Informasjon om denne bruksanvisningen

### 2.1 Gjeldende dokumenter

De lokale sikkerhetsforskriftene gjelder.

- ▶ I tillegg til denne bruksanvisningen skal en lese, forstå og oppbevare følgende dokumenter:
  - Sikkerhetsanvisninger batteri STIHL AK
  - Sikkerhetsinformasjon for STIHL batterier og produkter med innebygd batteri: [www.stihl.com/safety-data-sheets](http://www.stihl.com/safety-data-sheets)

## 2.2 Merking av advarslene i teksten

### ADVARSEL

Merknaden henviser til farer som kan føre til alvorlige personskader eller døden.

- ▶ De angitte tiltakene kan gjøre at alvorlige personskader eller død unngås.

### LES DETTE

Merknaden henviser til farer som kan føre til materielle skader.

- ▶ De angitte tiltakene kan gjøre at materielle skader unngås.

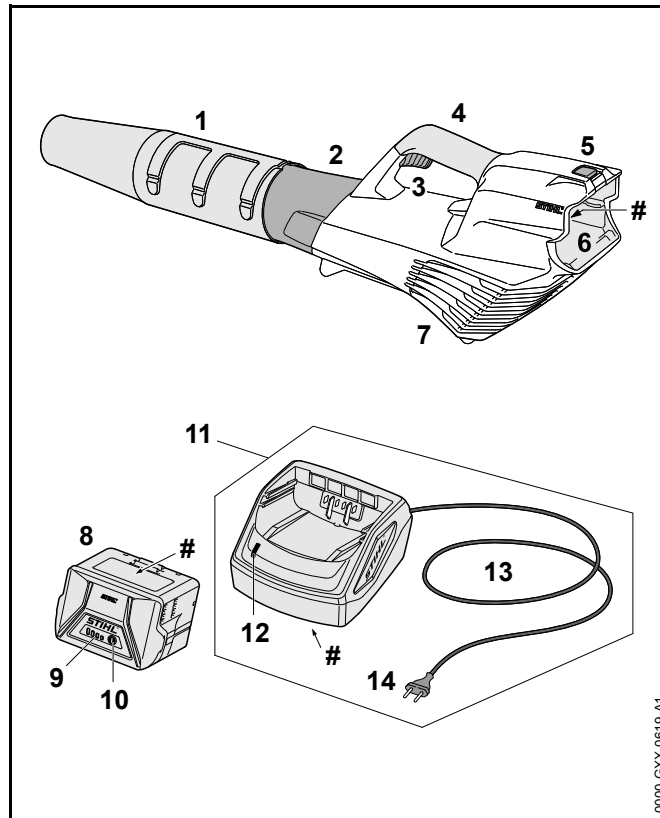
## 2.3 Symboler i teksten



Dette symbolet henviser til et kapittel i denne bruksanvisningen.

## 3 Oversikt

### 3.1 Løvblåser, batteri og ladeapparat



#### 1 Dyse

Dysen fører og samler luftstrømmen.

#### 2 Blåserør

Blåserøret fører luftstrømmen.

#### 3 Girspak

Girspaken slår løvblåseren av og på.

**4 Betjeningshåndtak**

Betjeningshåndtaket tjener til betjening, føring og bæring av løvblåseren.

**5 Låsespak**

Låsespaken holder batteriet i batterisporet.

**6 Batterispor**

Batterisporet tar imot batteriet.

**7 Beskyttelsesgitter**

Beskyttelsesgitteret beskytter brukeren mot deler som beveger seg i løvblåseren.

**8 Batteri**

Batteriet forsyner løvblåseren med strøm.

**9 LEDer**

LEDene viser ladetilstanden til batteriet og feil.

**10 trykknapp**

Trykknappene aktiverer LEDene på batteriet.

**11 Ladeapparat**

Ladeapparatet lader batteriet.

**12 LED**

LEDene viser statusen til ladeapparatet.

**13 Tilkoblingsledning**

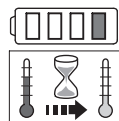
Tilkoblingsledningen forbinder ladeapparatet med nettpluggen.

**14 Kontakt**

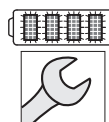
Nettpluggen forbinder tilkoblingsledningen med en stikkontakt.

**# Merkeplate med maskinnummer****3.2 Symboler**

Symbolene kan være på løvblåseren, batteriet og ladeapparatet, og betyr følgende:



1 LED lyser rødt. Batteriet er for varmt eller kaldt.



4 LED-er blinker rødt. Det er en feil i batteriet.



LED-en lyser grønt og LED-ene på batteriet lyser eller blinker grønt. Batteriet lader.



LED-en blinker rødt. Det er ingen elektrisk kontakt mellom batteriet og ladeapparatet, eller det er en feil ved batteriet eller ladeapparatet.



Garantert lydeffektnivå iht. direktiv 2000/14/EF i dB(A) for å gjøre lydutslipp fra produkter sammenlignbare.



Angivelsen ved siden av symbolet angir energiinnholdet i batteriet i henhold til spesifikasjonene fra celle-produsenten. Energiinnholdet som er tilgjengelig i anvendelsen, er mindre.



Bruk det elektriske apparatet i et lukket og tørt rom.



Produktet må ikke kasseres med husholdningsavfallet.

**4 Sikkerhetsforskrifter****4.1 Varselsymboler**

Varselsymbolene på løvblåseren, batteriet og ladeapparatet betyr følgende:



Følg sikkerhetsanvisningene og deres tiltak.



Les, forstå og oppbevar bruksanvisningen.



Bruk vernebriller.



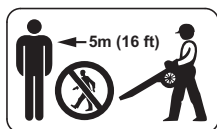
Langt hår må sikres slik at det ikke kan trekkes inn i løvblåseren.



Ta ut batteriet ved arbeidspauser, transport, oppbevaring, vedlikehold eller reparasjon.



Løvblåseren og ladeapparatet må beskyttes for regn og fuktighet.



Overhold sikkerhetsavstand.



Batteriet må beskyttes mot varme og ild.



Batteriet må beskyttes mot regn og fuktighet, og må ikke dyppes i væske.



Tillatelig temperaturområde for batteriet må overholdes.

## 4.2 Tiltent bruk

Løvblåseren STIHL BGA 56 brukes til blåsing av løv, gress, papir og lignende materialer.

Løvblåseren må ikke brukes når det regner.

Batteriet STIHL AK forsyner løvblåseren med strøm.

Ladeapparatet STIHL AL 101 lader batteriet STIHL AK.

## ▲ ADVARSEL

- Batterier og ladeapparater som ikke er godkjent av STIHL for løvblåseren, kan utløse brann eller eksplosjoner. Personer kan bli alvorlig skadet eller omkomme, og materielle skader kan oppstå.
  - ▶ Løvblåseren skal anvendes med et STIHL AK batteri.
  - ▶ Lad batteriet STIHL AK med ladeapparatet STIHL AL 101, AL 300 eller AL 500.
- Dersom løvblåseren, batteriet eller ladeapparatet ikke anvendes forskriftsmessig, kan personer bli alvorlig skadet eller dreptes og materielle skader kan oppstå.
  - ▶ Løvblåseren, batteriet og ladeapparatet skal brukes slik det er beskrevet i denne bruksanvisningen.

## 4.3 Krav til brukeren

## ▲ ADVARSEL

- Brukere uten opplæring, kan ikke gjenkjenne eller bedømme løvblåserens, batterienes eller ladeapparatets farer. Brukeren eller andre personer kan bli alvorlig skadet eller drept.



- ▶ Les, forstå og oppbevar bruksanvisningen.

- ▶ Hvis løvblåseren, batteriet eller ladeapparatet gis videre til en annen person: Gi bruksanvisningen videre.
- ▶ Forsikre deg om at brukeren oppfyller følgende forutsetninger:
  - Brukeren må være uthvilt.
  - Brukeren er kroppslig, sensorisk og mentalt i stand til å betjene og arbeide med løvblåseren, batteriet og ladeapparatet. Dersom brukeren er kroppslig, sensorisk og mentalt begrenset i stand til det, skal brukeren kun arbeide med det under oppsyn eller etter anvisning av en ansvarlig person.
  - Brukeren er myndig eller brukeren blir utdannet under oppsyn i henhold til nasjonale forskrifter.
  - Brukeren er fått en opplæring av en STIHL fagforhandler eller en sakkyndig person, før løvblåseren og ladeapparatet brukes første gang.
  - Brukeren er ikke påvirket av alkohol, medikamenter eller narkotika.
- ▶ Dersom det er uklarheter: Oppsøk en STIHL fagforhandler.

#### 4.4 Klær og utstyr

### ⚠ ADVARSEL

- Under arbeidet kan langt hår trekkes inn i løvblåseren. Brukeren kan bli alvorlig skadet.



- ▶ Langt hår må bindes sammen og sikres slik at det ikke kan trekkes inn i løvblåseren.



- Under arbeidet kan gjenstander kastes opp med høy hastighet. Brukeren kan bli skadet.
- ▶ Bruk tettsittende vernebriller. Egnede vernebriller er kontrollert iht. standarden EN 166 eller nasjonale forskrifter, og fås kjøpt med tilsvarende merking i butikk.
- ▶ Bruk en lang bukse.
- Under arbeidet kan støv virvles opp. Støv som pustes inn kan være helseskadelig og utløse allergiske reaksjoner.
  - ▶ Bruk en vernemaske for støv.
- Uegnede klær kan henge seg opp i treverk, kratt og løvblåseren. Brukere uten egnede bekledning kan skades alvorlig.
  - ▶ Bruk trangt sittende klær.
  - ▶ Ta av sjal og smykker.
- Under arbeidet kan støv virvles opp. Støvet som virvles opp, kan lade løvblåseren elektrostatisk. Dersom løvblåseren berøres, kan det utlade seg elektrisk og utløse et lett elektrisk støt. Brukeren kan bli skadet.
  - ▶ Bruk arbeidshansker av motstandsdyktig materiale.
- Dersom brukeren bruker uegnede sko, kan han skli. Brukeren kan bli skadet.
  - ▶ Bruk faste, lukkede sko med gripesterk såle.

## 4.5 Arbeidsområde og omgivelsen

### 4.5.1 Løvblåser

### ⚠ ADVARSEL

- Personer som ikke deltar, barn og dyr kan ikke gjenkjenne eller bedømme løvblåserens farer og objekter som slynges opp. Personer uten deltagelse, barn og dyr kan bli alvorlig skadet og materielle skader kan oppstå.





- ▶ Personer uten deltagelse, barn og dyr må holdes unna i en omkrets på 5 m fra arbeidsområdet.

- ▶ Det skal holdes en avstand på 5 m fra gjenstander.
- ▶ Ikke la løvblåseren være uten oppsyn.
- ▶ Sikre at barn ikke kan leke med løvblåseren.

- Løvblåseren er ikke beskyttet mot vann. Dersom det arbeides i regn eller i fuktige omgivelser, kan det forekomme elektrisk støt. Brukeren kan bli skadet og løvblåseren kan bli skadet.



- ▶ Det skal ikke arbeides i regn eller fuktige omgivelser.

- Elektriske komponenter i løvblåseren kan danne gnister. Gnister kan utløse brann eller eksplosjoner i lett antennelige eller eksplosive omgivelser. Personer kan bli alvorlig skadet eller omkomme, og materielle skader kan oppstå.
  - ▶ Det skal ikke arbeides i en lett antennelig eller eksplosiv omgivelse.

#### 4.5.2 Batteri

### ⚠ ADVARSEL

- Personer som ikke deltar, barn og dyr kan ikke gjenkjenne eller bedømme farene med batteriet. Personer uten deltagelse, barn og dyr kan bli alvorlig skadet.
  - ▶ Personer uten deltagelse, barn og dyr må holdes unna.
  - ▶ Ikke la batteriet være uten oppsyn.
  - ▶ Sikre at barn ikke kan leke med batteriet.
- Batteriet er ikke beskyttet mot alle miljøpåvirkningene. Dersom batteriet utsettes for bestemte miljøpåvirkninger, kan batteriet ta fyr eller eksplodere. Personer kan bli alvorlig skadet og materielle skader kan oppstå.



- ▶ Batteriet må beskyttes mot varme og ild.
- ▶ Batteriet må ikke kastes i ild.



- ▶ Batteriet skal brukes og oppbevares i temperaturområdet mellom - 10 °C og + 50 °C.



- ▶ Batteriet må beskyttes mot regn og fuktighet, og må ikke dypes i væske.

- ▶ Batteriet må holdes unna metalliske gjenstander.
- ▶ Batteriet må ikke utsettes for høyt trykk.
- ▶ Batteriet må ikke utsettes for mikrobølgeovner.
- ▶ Batteriet må beskyttes mot kjemikalier og salt.

#### 4.5.3 Ladeapparat

### ⚠ ADVARSEL

- Personer som ikke deltar, barn kan ikke gjenkjenne eller bedømme farene til ladeapparatet og den elektriske strømmen. Personer uten deltagelse, barn og dyr kan bli alvorlig skadet eller drept.
  - ▶ Personer uten deltagelse, barn og dyr må holdes unna.
  - ▶ Ikke la ladeapparatet være uten oppsyn.
  - ▶ Sikre at barn ikke kan leke med ladeapparatet.
- Ladeapparatet er ikke beskyttet mot vann. Dersom det arbeides i regn eller i fuktige omgivelser, kan det føre til elektrisk støt. Brukeren kan bli skadet og ladeapparatet kan bli skadet.



- ▶ Den må ikke brukes når det regner eller i fuktige omgivelser.

- Ladeapparatet er ikke beskyttet mot alle miljøpåvirkningene. Dersom ladeapparatet utsettes for bestemte miljøpåvirkninger, kan ladeapparatet ta fyr eller eksplodere. Personer kan bli alvorlig skadet og materielle skader kan oppstå.
  - ▶ Ladeapparatet skal benyttes i et lukket og tørt rom.
  - ▶ Ladeapparatet skal ikke anvendes i en lett antennelig eller eksplosiv omgivelse.
  - ▶ Ladeapparatet skal ikke anvendes på lett antennelig undergrunn.
  - ▶ Ladeapparatet skal brukes og oppbevares i temperaturområdet mellom + 5 °C og + 40 °C.
- Personer kan snuble over tilkoblingsledningen. Personer kan bli skadet og ladeapparatet kan bli skadet.
  - ▶ Tilkoblingsledningen legges flatt ned på bakken.

## 4.6 Sikker tilstand

### 4.6.1 Løvblåser

Løvblåseren er i sikker tilstand, hvis følgende betingelser er oppfylt:

- Løvblåseren er uskadd.
- Løvblåseren er ren og tørr.
- Betjeningselementene fungerer og er ikke endret.
- Kun originalt STIHL tilbehør for denne løvblåseren er montert.
- Tilbehøret er montert riktig.

## ⚠ ADVARSEL

- I usikker stand kan komponenter slutte å fungere korrekt, og sikkerhetsinnretninger tre ut av kraft. Personer kan bli alvorlig skadet eller bli drept.
  - ▶ Arbeid med en uskadet løvblåser.
  - ▶ Dersom løvblåseren er tilsmusset eller våt: Rengjør løvblåseren og la den tørke.
  - ▶ Løvblåseren må ikke endres. Unntak: Montering av en dyse som er egnet for denne løvblåseren.
  - ▶ Dersom betjeningselementene ikke fungerer: Ikke arbeid med løvblåseren.
  - ▶ Monter kun original STIHL tilbehør for denne løvblåseren.
  - ▶ Tilbehøret må monteres slik det er beskrevet i denne bruksanvisningen eller i bruksanvisningen for tilbehøret.
  - ▶ Ikke stikk gjenstander inn i åpningen til løvblåseren.
  - ▶ Dersom det er uklarerheter: Oppsøk en STIHL fagforhandler.

### 4.6.2 Batteri

Batteriet er i sikker tilstand, hvis følgende betingelser er oppfylt:

- Batteriet er uskadd.
- Batteriet er rent og tørt.
- Batteriet fungerer og er uforandret.

## ⚠ ADVARSEL

- I usikker tilstand kan batteriet ikke lengre fungere sikkert. Personer kan bli alvorlig skadet.
  - ▶ Arbeid med et uskadd og fungerende batteri.
  - ▶ Et skadd eller defekt batteri må ikke lades.
  - ▶ Dersom batteriet er tilsmusset eller vått: Rengjør batteriet og la det tørke.
  - ▶ Batteriet må ikke endres.

- ▶ Ikke stikk gjenstander inn i åpningen til batteriet.
- ▶ De elektriske kontaktene til batteriet må ikke forbindes med metalliske gjenstander og kortsluttes.
- ▶ Batteriet må ikke åpnes.
- Det kan tre væske ut av et skadd batteri. Dersom væsken kommer i kontakt med huden eller øynene, kan huden eller øynene bli irritert.
  - ▶ Unngå kontakt med væsken.
  - ▶ Dersom det har oppstått kontakt med huden: Hudområder som har kommet i kontakt må vaskes med rikelig vann og såpe.
  - ▶ Dersom det har oppstått kontakt med øynene: Øynene må skylles minst 15 minutter med rikelig vann, og en lege må oppsøkes.
- Et skadd eller defekt batteri kan lukte uvanlig, ryke eller brenne. Personer kan bli alvorlig skadet eller omkomme, og materielle skader kan oppstå.
  - ▶ Dersom batteriet lukter uvanlig eller ryker: Batteriet må ikke brukes og holdes unna brennbare stoffer.
  - ▶ Dersom batteriet brenner: Forsøk å slukke batteriet med brannslucker eller vann.

#### 4.6.3 Ladeapparat

Ladeapparatet er i sikker tilstand, hvis følgende betingelser er oppfylt:

- Ladeapparatet er uskadd.
- Ladeapparatet er rent og tørt.

### ⚠ ADVARSEL

- I usikker stand kan komponenter slutte å fungere korrekt, og sikkerhetsinnretninger tre ut av kraft. Personer kan bli alvorlig skadet eller bli drept.
  - ▶ Bruk et uskadd ladeapparat.
  - ▶ Dersom ladeapparatet er tilsmusset eller vått: Rengjør ladeapparatet og la den tørke.
  - ▶ Ladeapparatet må ikke endres.

- ▶ Ikke stikk gjenstander inn i åpningen til ladeapparatet.
- ▶ De elektriske kontaktene til ladeapparatet må ikke forbindes med metalliske gjenstander og kortsluttes.
- ▶ Ladeapparatet må ikke åpnes.

#### 4.7 Arbeider

### ⚠ ADVARSEL

- Brukeren kan i visse situasjoner ikke lengre arbeide konsentrert. Brukeren kan snuble, falle og bli alvorlig skadet.
  - ▶ Du må arbeide rolig og vel overveid.
  - ▶ Dersom lysforholdene og siktforholdene er dårlig: Ikke bruk løvblåseren.
  - ▶ Løvblåseren må betjenes alene.
  - ▶ Ikke arbeid høyere enn skulderhøyde.
  - ▶ Vær oppmerksom på hindringer.
  - ▶ Arbeid stående på bakken og hold balansen. Dersom det må arbeides i høyden: Benytt en løfteplattform eller et sikkert stillas.
  - ▶ Hvis man begynner å føle tretthet: Ta en pause i arbeidet.
  - ▶ Blås i vindretning.

- Under arbeidet kan gjenstander kastes opp med høy hastighet. Personer og dyr kan bli skadet og materielle skader kan oppstå.
  - ▶ Ikke blås i retningen av personer, dyr eller gjenstander.
- Dersom løvblåseren forandrer seg eller oppfører seg uvanlig under arbeidet, kan løvblåseren være i usikker tilstand. Personer kan bli alvorlig skadet og materielle skader kan oppstå.
  - ▶ Avslutt arbeidet, ta ut batteriet og oppsøk en STIHL fagforhandler.
- Under arbeidet kan vibrasjoner oppstå i løvblåseren.
  - ▶ Bruk hansker.
  - ▶ Ta arbeidspauser.
  - ▶ Dersom tegn på sirkulasjonsforstyrrelse oppstår: Oppsøk lege.

#### 4.8 Lading

### ⚠ ADVARSEL

- Under ladingen kan et skadd eller defekt ladeapparat lukte uvanlig eller ryke. Personer kan bli skadet og materielle skader kan oppstå.
  - ▶ Trekk nettpluggen ut av stikkkontakten.
- Ladeapparatet kan ved utilstrekkelig bortledning av varme, overopphetes og utløse brann. Personer kan bli alvorlig skadet eller omkomme, og materielle skader kan oppstå.
  - ▶ Ladeapparatet må ikke tildekkes.

#### 4.9 Koble til strøm

Det kan oppstå kontakt med strømførende komponenter på grunn av følgende årsaker:


- Tilkoblingsledningen eller skjøteledningen er skadet.
- Nettpluggen til tilkoblingsledningen eller skjøteledningen er skadet.
- Stikkkontakten er ikke riktig installert.

### ⚠ FARE

- Kontakt med strømførende komponenter kan føre til strømstøt. Brukeren kan bli alvorlig skadet eller drept.
  - ▶ Forsikre deg om at tilkoblingsledningen og nettpluggene er uskadet.



Hvis tilkoblingsledningen eller skjøteledningen er defekt eller skadet:

- ▶ Skadde punkter må ikke berøres.
- ▶ Trekk nettpluggen ut av stikkkontakten.
- ▶ Ta i tilkoblingsledningen, skjøteledningen og de tilhørende nettpluggene med tørre hender.
- ▶ Sett nettpluggen på tilkoblingsledningen eller skjøteledningen inn i en korrekt installert og sikret stikkontakt med jording.
- ▶ Koble til ladeapparatet via en jordfeilbryter med maksimalt (30 mA, 30 ms) utløserstrøm.
- En skadet eller uegnet skjøteledning kan føre til elektrisk støt. Personer kan bli alvorlig skadet eller bli drept.
  - ▶ Bruk en skjøteledning med riktig ledningstverrsnitt,  18.4.

### ⚠ ADVARSEL

- Under ladingen kan en feil nettspenning eller en feil nettfrekvens, føre til en overspenning i ladeapparatet. Ladeapparatet kan bli skadd.
  - ▶ Forsikre deg om at nettspenningen og nettfrekvensen til strømnettet stemmer overens med angivelsene på ladeapparatet.
- Dersom flere ladeapparater er koblet til en flerveisstikkontakt, kan elektriske komponenter bli overbelastet under ladingen. De elektriske komponentene kan bli varme og utløse brann. Personer kan bli alvorlig skadet eller omkomme, og materielle skader kan oppstå.
  - ▶ Ladeapparatene skal kobles enkeltvis til en stikkontakt.
  - ▶ Ladeapparatet må ikke kobles til flerveisstikkontakter.

- En feil lagt tilkoblingsledning og skjøteledning kan være skadet og personer kan snuble over dem. Personer kan bli skadet og tilkoblingsledningen eller skjøteledningen kan bli skadet.
  - ▶ Legg og merk tilkoblingsledningen og skjøteledningen slik at personer ikke kan snuble.
  - ▶ Legg tilkoblingsledningen og skjøteledningen slik at de ikke spennes eller floker seg.
  - ▶ Legg tilkoblingsledningen og skjøteledningen slik at de ikke blir skadet, bøyd eller klemt eller skrubbet.
  - ▶ Beskytt tilkoblingsledningen og skjøteledningen mot varme, olje og kjemikalier.
  - ▶ Legg tilkoblingsledningen og skjøteledningen på tørt underlag.
- Skjøteledningen blir varm under arbeidet. Hvis varmen ikke kan ledes bort, kan varmen starte brann.
  - ▶ Hvis det brukes en kabeltrommel: Vikle av hele kabeltrommelen.
- Hvis det er lagt elektriske ledninger og rør i veggen, kan disse ta skade, hvis ladeapparatet monteres på veggen. Kontakt med elektriske ledninger kan føre til elektrisk støt. Personer kan bli alvorlig skadet og materielle skader kan oppstå.
  - ▶ Forsikre deg om at det ikke ligger elektriske ledninger og rør på stedet du vil bruke.
- Hvis ladeapparatet ikke er montert på veggen som beskrevet i denne bruksanvisningen, kan ladeapparatet eller batteriet falle ned eller ladeapparatet kan bli for varmt. Personer kan bli skadet og materielle skader kan oppstå.
  - ▶ Ladeapparatet må monteres på en vegg, slik det er beskrevet i bruksanvisningen.
- Hvis ladeapparatet med påsat batteri monteres på en vegg, kan batteriet falle ut av ladeapparatet. Personer kan bli skadet og materielle skader kan oppstå.
  - ▶ Først må ladeapparatet monteres på veggen og så settes inn batteriet.

## 4.10 Transport

### 4.10.1 Løvblåser

#### ⚠ ADVARSEL

- Under transport kan løvblåseren velte eller bevege seg. Personer kan bli skadet og materielle skader kan oppstå.



- ▶ Ta ut batteriet.

- ▶ Løvblåseren må sikres med belter, reimer eller et nett slik at den ikke kan velte eller bevege seg.

### 4.10.2 Batteri

#### ⚠ ADVARSEL

- Batteriet er ikke beskyttet mot alle miljøpåvirkningene. Dersom batteriet utsettes for bestemte miljøpåvirkninger, kan batteriet skades og det kan oppstå materielle skader.
  - ▶ Et skadd batteri skal ikke transporteres.
  - ▶ Transporter batteriet i en elektrisk ikke ledende forpakning.
- Batteriet kan velte eller bevege seg under transporten. Personer kan bli skadet og materielle skader kan oppstå.
  - ▶ Batteriet skal pakkes slik i forpakningen, at det ikke kan bevege seg.
  - ▶ Forpakningen må sikres slik, at den ikke kan bevege seg.

## 4.11 Oppbevaring

### 4.11.1 Løvblåser

#### ⚠ ADVARSEL

- Barn kan ikke gjenkjenne eller bedømme løvblåserens farer. Barn kan alvorlig skades.



► Ta ut batteriet.

- Løvbåseren må oppbevares utenfor rekkevidden til barn.
- De elektriske kontaktene på løvbåseren og metallkomponenter kan korrodere på grunn av fuktighet. Løvbåseren kan bli skadd.



► Ta ut batteriet.

- Oppbevar løvbåseren rent og tørt.

#### 4.11.2 Batteri

### ⚠ ADVARSEL

- Barn kan ikke gjenkjenne eller bedømme batteriets farer. Barn kan alvorlig skades.
  - Batteriet må oppbevares utenfor rekkevidden til barn.
- Batteriet er ikke beskyttet mot alle miljøpåvirkningene. Dersom batteriet utsettes for bestemte miljøpåvirkninger, kan batteriet skades.
  - Oppbevar batteriet rent og tørt.
  - Batteriet skal oppbevares i et lukket rom.
  - Batteriet skal oppbevares adskilt fra løvbåseren og ladeapparatet.
  - Oppbevar batteriet i en elektrisk ikke ledende forpakning.
  - Oppbevar batteriet i temperaturområdet mellom -10 °C og + 50 °C.

#### 4.11.3 Ladeapparat

### ⚠ ADVARSEL

- Barn kan ikke gjenkjenne eller bedømme ladeapparatets farer. Barn kan skades alvorlig eller drepes.
  - Ta ut batteriet.
  - Ladeapparatet må oppbevares utenfor rekkevidden til barn.
- Ladeapparatet er ikke beskyttet mot alle miljøpåvirkningene. Dersom ladeapparatet er utsatt for visse miljøpåvirkninger, kan ladeapparatet skades.
  - Ta ut batteriet.
  - Dersom ladeapparatet blir varmt: La ladeapparatet avkjøles.
  - Oppbevar ladeapparatet rent og tørt.
  - Ladeapparatet skal oppbevares i et lukket rom.
  - Ladeapparatet skal oppbevares i temperaturområdet mellom + 5 °C og + 40 °C.
- Tilkoblingsledningen er ikke beregnet, til å bære eller henge ladeapparatet med. Tilkoblingsledningen og ladeapparatet kan skades.
  - Grip og hold ladeapparatet fast i kapslingen. Et innfelt håndtak til enkel løfting av ladeapparatet er montert på ladeapparatet.
  - Heng opp ladeapparatet på veggholderen.

#### 4.12 Rengjøring, vedlikehold og reparasjon

### ⚠ ADVARSEL

- Hvis batteriet er satt inn ved rengjøring, vedlikehold eller reparasjon, kan løvbåseren slås på utilsiktet. Personer kan bli alvorlig skadet og materielle skader kan oppstå.











► Ta ut batteriet.

- Sterke rengjøringsmidler, rengjøring med høytrykksvaskere eller skarpe gjenstander kan skade løvblåseren, batteriet og ladeapparatet. Hvis løvblåseren, batteriet eller ladeapparatet ikke rengjøres slik det er beskrevet i denne bruksanvisningen, kan komponenter ikke lenger fungere riktig og sikkerhetsinnretninger slutte å fungere. Personer kan bli alvorlig skadet.
  - ▶ Løvblåseren, batteriet og ladeapparatet skal rengjøres slik, det er beskrevet i bruksanvisningen.
- Hvis løvblåseren, batteriet eller ladeapparatet ikke vedlikeholdes eller repareres korrekt, kan komponenter ikke lenger fungere riktig og sikkerhetsinnretninger slutte å fungere. Personer kan bli alvorlig skadet eller bli drept.
  - ▶ Du må ikke selv vedlikeholde eller reparere løvblåseren, batteriet og ladeapparatet.
  - ▶ Hvis løvblåseren, batteriet eller ladeapparatet må vedlikeholdes eller repareres: Ta kontakt med en STIHL fagforhandler.

## 5 Gjøre løvblåseren klar til bruk

### 5.1 Gjøre løvblåseren klar til bruk

Før hver arbeidsstart må følgende trinn gjennomføres:

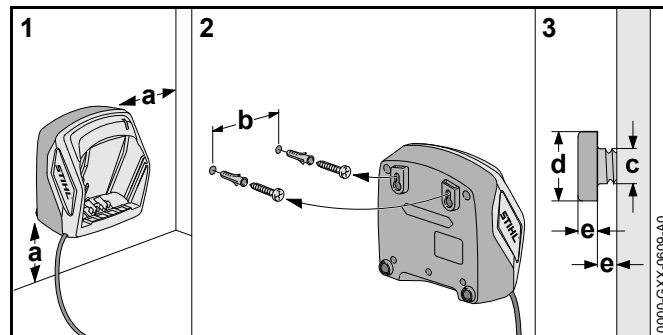
- ▶ Forsikre deg om at følgende komponenter er i sikker tilstand:
  - Løvblåseren,  4.6.1.
  - Batteri,  4.6.2.
  - Ladeapparat,  4.6.3.
- ▶ Kontroller batteriet,  10.2.
- ▶ Batteriet må lades fullstendig,  6.2.
- ▶ Løvblåseren må rengjøres,  15.1.
- ▶ Dysen må monteres,  7.1.
- ▶ Betjeningselementene må kontrolleres,  10.1.
  - ▶ Hvis 3 LED blinker rødt under kontrollen av betjeningselementene: Ta ut batteriet og oppsøk en STIHL fagforhandler. Det er en feil i løvblåseren.

- ▶ Dersom trinnene ikke kan gjennomføres: Ikke bruk løvblåseren og oppsøk en STIHL fagforhandler.

## 6 Lade batteriet og LEDer

### 6.1 Montere ladeapparatet på en vegg

Ladeapparatet kan monteres på en vegg.



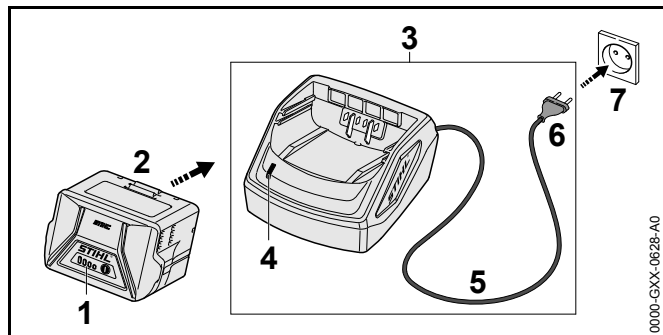
- ▶ Ladeapparatet må monteres på veggen på en slik måte at følgende betingelser er oppfylt:
  - Egnet festemateriale blir brukt.
  - Ladeapparatet er vannrett.
  - Følgende mål er overholdt:
    - a = minst 100 mm
    - b (for AL 101) = 75 mm
    - b (for AL 300 og AL 500) = 120 mm
    - c = 4,5 mm
    - d = 9 mm
    - e = 2,5 mm

### 6.2 Lade batteriet

Ladetiden er avhengig av forskjellige innflytelser, f.eks. temperaturen til batteriet eller omgivelsestemperaturen. Den faktiske ladetiden kan avvike fra den angitte ladetiden. Ladetiden er angitt under [www.stihl.com/charging-times](http://www.stihl.com/charging-times).

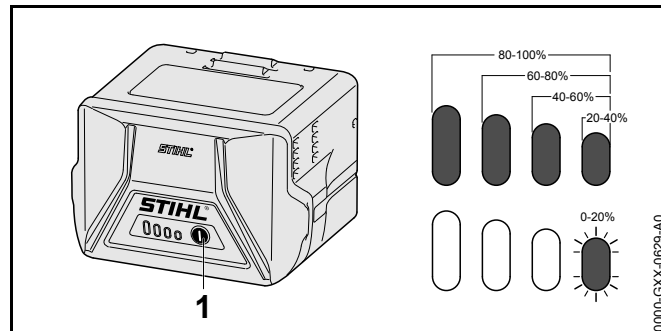
Når strømpluggen er satt inn i en stikkontakt og batteriet er satt inn i ladeapparatet, starter ladingen automatisk. Når batteriet er fullstendig ladet, slår ladeapparatet seg automatisk av.

Under ladingen blir batteriet og ladeapparatet varme.



- ▶ Stikk nettpluggen (6) inn i en tilgjengelig stikkontakt (7). Ladeapparatet (3) gjennomfører en selvtest. LED-en (4) lyser grønt i ca. 1 sekund og rødt i ca. 1 sekund.
- ▶ Tilkoblingsledningen (5) legges.
- ▶ Sett inn batteriet (2) i sporet til ladeapparatet (3) og trykk til anslaget. LED-en (4) lyser grønt. LED-ene (1) lyser grønt og batteriet (2) lades.
- ▶ Dersom LED-en (4) og LED-en (1) ikke lengre lyser: Trekk nettpluggen (6) ut av stikkontakten (7). Batteriet er fullstendig ladet.
- ▶ Ta ut batteriet (2).

### 6.3 Visning av ladetilstanden




- ▶ Trykk trykknappen (1). LED-ene lyser i ca. 5 sekunder grønt og viser ladetilstanden.
- ▶ Hvis høyre LED blinker grønt: Lade batteriet.

### 6.4 LED-er på batteriet

LED-ene kan vise ladetilstanden til batteriet eller feil. LED-ene kan lyse grønt eller rødt eller blinke.

Hvis LED-ene lyser eller blinker grønt, vises ladetilstanden.

- ▶ Hvis LED-ene lyser eller blinker rødt: Feilretting,  17.1. Det er en feil i løvblåseren eller i batteriet.

### 6.5 LED på ladeapparatet

LED-ene viser statusen til ladeapparatet.

Hvis LED-ene lyser grønt, lades batteriet.

- ▶ Hvis LED-ene blinker rødt: Utbedre feilen. Det er en feil i ladeapparatet.

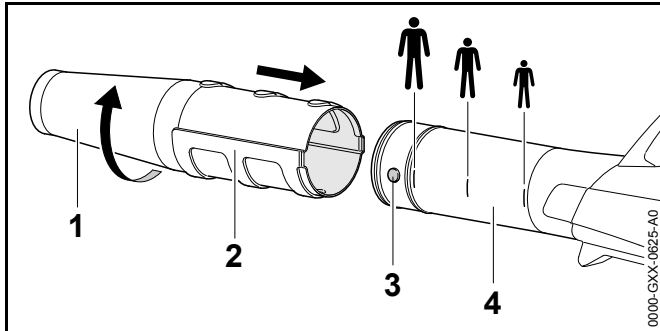
## 7 Montere løvblåseren

### 7.1 Montere, stille inn og demontere dysen

Dysen kan avhengig av kroppsstørrelsen til brukeren, monteres på blåserøret i 3 posisjoner. Posisjonene er markert på blåserøret.



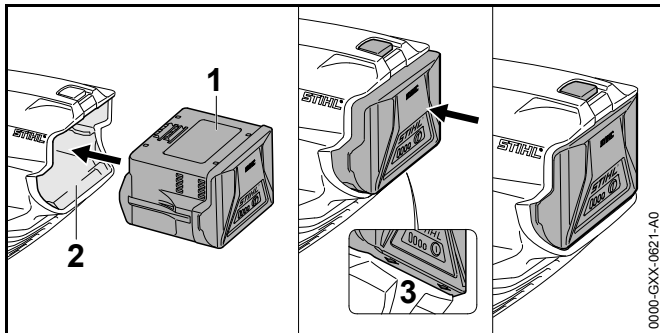
- ▶ Slå av løvblåseren og ta ut batteriet.



- ▶ Bring tappen (3) og sporet (2) på samme høyde.
- ▶ Dysen (1) skyves frem til den ønskede posisjonen på blåserøret (4).
- ▶ Dysen (1) dreies så langt, til den smekker på plass.

## 8 Sette inn og ta ut batteriet

### 8.1 Sette inn batteriet

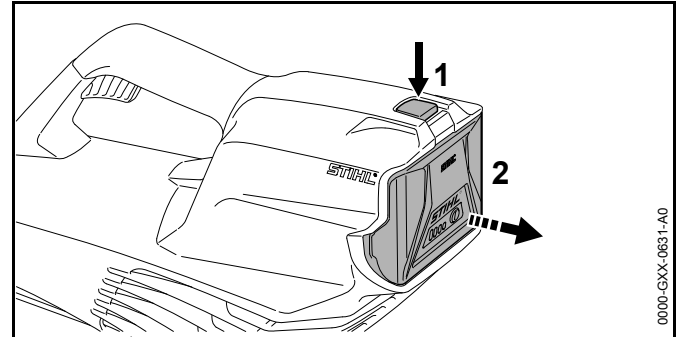


- ▶ Trykk batteriet (1) inn i batterisporet (2), inntil det høres ett klikk. Pilene (3) på batteriet (1) er fremdeles synlige og batteriet (1) er sikret i batterisporet (2). Det er ingen elektrisk kontakt mellom løvblåseren og batteriet (1).

- ▶ Trykk batteriet (1) inntil anslaget inn i batterisporet (2). Batteriet (1) smekker inn med et ekstra klikk og er plan med kapslingen til løvblåseren.

### 8.2 Ta ut batteriet

- ▶ Sett løvblåseren på et jevnt underlag.
- ▶ En hånd holdes foran batterisporet, slik at batteriet (2) ikke kan falle ned.

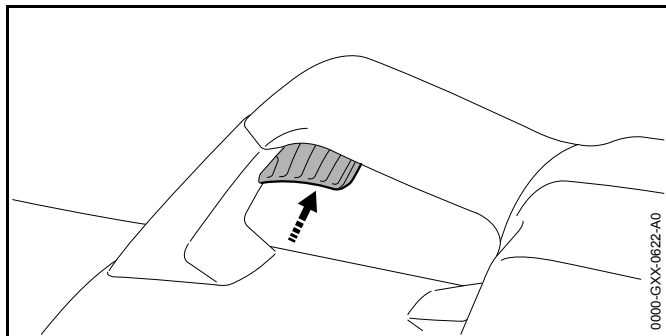


- ▶ Låsespaken (1) trykkes med den andre hånden. Batteriet (2) låses opp og kan tas ut.

## 9 Slå løvblåseren på og av

### 9.1 Slå på løvblåseren

- ▶ Hold løvblåseren med en hånd på betjeningshåndtaket slik, at tommelen griper rundt betjeningshåndtaket.



- ▶ Trykk girspaken med pekefingeren og hold den trykket. Løvblåseren akselererer og luften strømmer ut av dysen.

## 9.2 Slå av løvblåseren

- ▶ Slipp girspaken. Luft strømmer ikke lenger ut av dysen.
- ▶ Dersom det fortsetter å strømme luft ut av dysen: Ta ut batteriet og oppsøk en STIHL fagforhandler. Løvblåseren er defekt.

## 10 Kontroll av løvblåser og batteri

### 10.1 Kontrollere betjeningselementene

#### Girspak

- ▶ Ta ut batteriet.
- ▶ Trykk girspaken.
- ▶ Dersom girspaken går tungt eller ikke fjærer tilbake til utgangsposisjon: Ikke bruk løvblåseren og oppsøk en STIHL fagforhandler. Girspaken er defekt.

#### Slå på løvblåseren

- ▶ Sett inn batteriet.
- ▶ Trykk girspaken og hold den trykket inne. Luft strømmer ut av dysen.

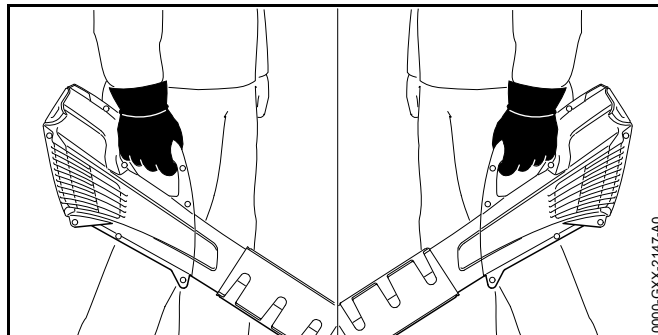
- ▶ Dersom 3 LED-er blinker rødt: Ta ut batteriet og oppsøk en STIHL fagforhandler. Det er en feil i løvblåseren.
- ▶ Slipp girspaken. Luft strømmer ikke lenger ut av dysen.
- ▶ Dersom det fortsetter å strømme luft ut av dysen: Ta ut batteriet og oppsøk en STIHL fagforhandler. Løvblåseren er defekt.

### 10.2 Kontroller batteriet

- ▶ Trykk trykknappen på batteriet. LEDene lyser eller blinker.
- ▶ Hvis LEDene ikke lyser eller blinker: Ikke bruk batteriet og oppsøk en STIHL fagforhandler. Det er en feil i batteriet.

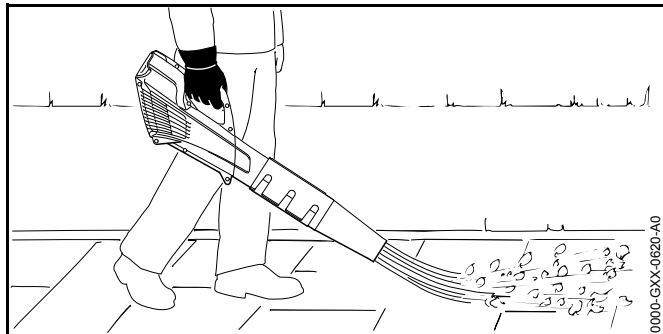
## 11 Arbeide med løvblåseren

### 11.1 Holde og føre løvblåseren



- ▶ Hold og før løvblåseren med en hånd på betjeningshåndtaket slik, at tommelen griper rundt betjeningshåndtaket.

## 11.2 Blåse



- ▶ Rett dysen mot bakken.
- ▶ Gå langsomt og kontrollert fremover.

## 12 Etter arbeidet

### 12.1 Etter arbeidet

- ▶ Slå av løvblåseren og ta ut batteriet.
- ▶ Hvis løvblåseren er våt: La løvblåseren tørke.
- ▶ Hvis batteriet er vått: La batteriet tørke.
- ▶ Rengjør løvblåseren.
- ▶ Rengjør batteriet.

## 13 Transport

### 13.1 Transportere løvblåseren

- ▶ Slå av løvblåseren og ta ut batteriet.
- ▶ Bær løvblåseren med en hånd på betjeningshåndtaket.
- ▶ Hvis løvblåseren transporteres i et kjøretøy: Sikre løvblåseren slik at den ikke kan velte eller bevege seg.

### 13.2 Transportere batteriet

- ▶ Slå av løvblåseren og ta ut batteriet.

- ▶ Forsikre deg om at batteriet er i sikker tilstand.
- ▶ Pakk batteriet slik at følgende betingelser er oppfylt:
  - Forpakningen er elektrisk ikke ledende.
  - Batteriet kan ikke bevege seg i forpakningen.
- ▶ Forpakningen skal sikres slik, at den ikke kan bevege seg.

Batteriet underligger kravene for transport av farlig gods. Batteriet er klassifisert som UN 3480 (litium-ione-batterier) og ble kontrollert i henhold til UN-håndbok Kontroller og kriterier Del III, underavsnitt 38.3.

Transportforskriftene er angitt under [www.stihl.com/safety-data-sheets](http://www.stihl.com/safety-data-sheets).

## 14 Oppbevaring

### 14.1 Oppbevare løvblåseren

- ▶ Slå av løvblåseren og ta ut batteriet.
- ▶ Løvblåseren må oppbevares slik at følgende betingelser er oppfylt:
  - Løvblåseren er utenfor rekkevidden til barn.
  - Løvblåseren er ren og tørr.

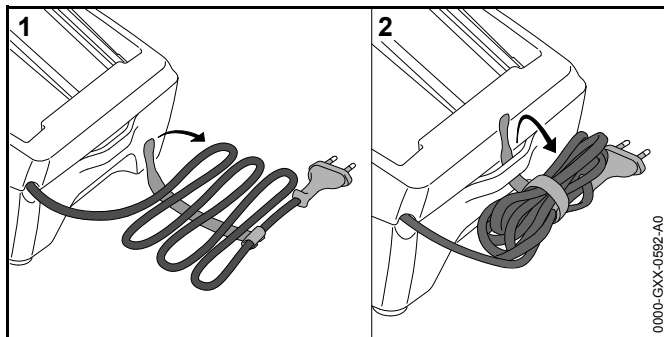
### 14.2 Oppbevare batteriet

STIHL anbefaler å oppbevare batteriet i en ladetilstand mellom 40 % og 60 % (2 grønt lysende LED-er).

- ▶ Batteriet må oppbevares slik at følgende betingelser er oppfylt:
  - Batteriet er utenfor rekkevidden til barn.
  - Batteriet er rent og tørt.
  - Batteriet er i et lukket rom.
  - Batteriet er koblet fra løvblåseren og ladeapparatet.
  - Batteriet er i en elektrisk ikke-ledende forpakning.
  - Batteriet er i temperaturområdet mellom - 10 °C og + 50 °C.

### 14.3 Oppbevare ladeapparatet

- ▶ Trekk nettpluggen ut av stikkontakten.
- ▶ Ta ut batteriet.



- ▶ Vikle opp tilkoblingsledningen og fest den på ladeapparatet.
- ▶ Ladeapparatet må oppbevares slik at følgende betingelser er oppfylt:
  - Ladeapparatet er utenfor rekkevidden til barn.
  - Ladeapparatet er rent og tørt.
  - Ladeapparatet er i et lukket rom.
  - Ladeapparatet er frakoblet fra det batteriet.
  - Ladeapparatet er ikke hengt opp på tilkoblingsledningen.
  - Ladeapparatet er i temperaturområdet mellom + 5 °C og + 40 °C.

## 15 Rengjøring

### 15.1 Rengjøre løvblåseren

- ▶ Slå av løvblåseren og ta ut batteriet.
- ▶ Løvblåseren rengjøres med en fuktig klut.
- ▶ Beskyttelsesgitteret rengjøres med en pensel eller en myk børste.
- ▶ Fremmedlegemer fjernes fra batterisporet og batterisporet rengjøres med en fuktig klut.

- ▶ Elektriske kontakter i batterisporet rengjøres med en pensel eller en myk børste.

### 15.2 Rengjøre batteriet

- ▶ Rengjør batteriet med en fuktig klut.

### 15.3 Rengjøre ladeapparatet

- ▶ Trekk nettpluggen ut av stikkontakten.
- ▶ Rengjør ladeapparatet med en fuktig klut.
- ▶ Rengjør de elektriske kontaktene til ladeapparatet med en pensel eller en myk børste.

## 16 Vedlikehold og reparasjon

### 16.1 Vedlikeholde og reparere løvblåseren

Brukeren kan ikke selv vedlikeholde og reparere løvblåseren.

- ▶ Hvis løvblåseren trenger vedlikehold eller er defekt eller skadet: Oppsøk en STIHL fagforhandler.

### 16.2 Vedlikeholde og reparere batteriet

Batteriet trenger ikke vedlikehold og kan ikke repareres.

- ▶ Hvis batteriet er defekt eller skadet: Skift ut batteriet.

### 16.3 Vedlikeholde og reparere ladeapparatet

Ladeapparatet trenger ikke vedlikehold og kan ikke repareres.

- ▶ Hvis ladeapparatet er defekt eller skadet: Skift ut ladeapparatet.
- ▶ Hvis tilkoblingsledningen er defekt eller skadet: Ikke bruk ladeapparatet og la tilkoblingsledningen bli skiftet ut av en STIHL fagforhandler.

## 17 Utbedre feil

### 17.1 Utbedre feil på løvblåseren eller batteriet

Feil	LED-er på batteriet	Årsak	Utbedring
Løvblåseren starter ikke når det slås på.	1 LED-en blinker grønt.	Ladetilstanden til batteriet er for lav.	▶ Lad batteriet.
	1 LED lyser rødt.	Batteriet er for varmt eller kaldt.	▶ Ta ut batteriet. ▶ La batteriet avkjøles eller oppvarmes.
	3 LED-er blinker rødt.	Det er en feil i løvblåseren.	▶ Ta ut batteriet. ▶ Rengjør de elektriske kontaktene i batterisporet. ▶ Sett inn batteriet. ▶ Slå på løvblåseren. ▶ Hvis 3 LED-er fortsatt blinker rødt: Ikke bruk løvblåseren og oppsøk en STIHL fagforhandler.
	3 LED-er lyser rødt.	Løvblåseren er for varm.	▶ Ta ut batteriet. ▶ La løvblåseren avkjøles.
	4 LED-er blinker rødt.	Det er en feil i batteriet.	▶ Ta ut batteriet og sett det inn igjen. ▶ Slå på løvblåseren. ▶ Hvis 4 LED-er fortsatt blinker rødt: Ikke bruk batteriet og oppsøk en STIHL fagforhandler.
		Den elektriske forbindelsen mellom løvblåseren og batteriet er brutt.	▶ Ta ut batteriet. ▶ Rengjør de elektriske kontaktene i batterisporet. ▶ Sett inn batteriet.
		Løvblåseren eller batteriet er fuktig.	▶ La løvblåseren eller batteriet tørke.
Løvblåseren slår seg av under driften.	3 LED-er lyser rødt.	Løvblåseren er for varm.	▶ Ta ut batteriet. ▶ La løvblåseren avkjøles.
		Det er en elektrisk feil.	▶ Ta ut batteriet og sett det inn igjen. ▶ Slå på løvblåseren.

Feil	LED-er på batteriet	Årsak	Utbedring
Driftstiden til løvblåseren er for kort.		Batteriet er ikke fullstendig ladet.	► Lad batteriet fullstendig.
		Brukstiden til batterier er overskredet.	► Skift ut batteriet.
Etter at batteriet settes inn i ladeapparatet, starter ikke ladingen.	1 LED lyser rødt.	Batteriet er for varmt eller kaldt.	► La batteriet være i ladeapparatet. Ladingen starter automatisk, så snart det tillatte temperaturområdet er nådd.

## 17.2 Oppheve feil til ladeapparatet

Feil	LED på ladeapparatet	Årsak	Utbedring
Batteriet lades ikke.	LEDen blinker rødt.	Den elektriske forbindelsen mellom ladeapparatet og batteriet er brutt.	<ul style="list-style-type: none"> <li>► Ta ut batteriet.</li> <li>► Rengjør elektriske kontakter på ladeapparatet.</li> <li>► Sett inn batteriet.</li> </ul>
		Det er en feil i ladeapparatet.	► Ikke bruk ladeapparatet og oppsøk en STIHL fagforhandler.

## 18 Tekniske data

### 18.1 Løvblåser STIHL BGA 56

- Godkjent batteri: STIHL AK
- Lufthastighet med montert dyse: 45 m/s
- Vekt uten batteri: 2,1 kg

Driftstid er oppgitt under [www.stihl.com/battery-life](http://www.stihl.com/battery-life).

### 18.2 Batteri STIHL AK

- Batteriteknologi: Litium-ioner
- Spenning: 36 V
- Kapasitet i Ah: se typeskilt
- Energiinnhold i Wh: se typeskilt
- Vekt i kg: se typeskilt
- Tillatt temperaturområde for bruk og oppbevaring: - 10 °C til + 50 °C

### 18.3 Ladeapparat STIHL AL 101

- Merkespenning: se typeskilt
- Frekvens: se typeskilt
- Nominell effekt: se typeskilt
- Ladestrøm: se typeskilt
- Tillatt temperaturområde for bruk og oppbevaring: + 5 °C til + 40 °C

Se [www.stihl.com/charging-times](http://www.stihl.com/charging-times) .

### 18.4 Skjøteledninger

Hvis det brukes en skjøteledning, må den ha en jordleder, ha minst følgende tverrsnitt, avhengig av spenningen og lengden på skjøteledningen:

#### 220 V til 240 V

- Ledningslengde opptil 20 m: AWG 15 / 1,5 mm<sup>2</sup>
- Ledningslengde 20 m opptil 50 m: AWG 13 / 2,5 mm<sup>2</sup>

#### 100 V til 127 V

- Ledningslengde opptil 10 m: AWG 14 / 2,0 mm<sup>2</sup>
- Ledningslengde 10 m opptil 30 m: AWG 12 / 3,5 mm<sup>2</sup>

### 18.5 Lydverdier og vibrasjonsverdier

K-verdien for lydtrykknivåene er 2 dB(A). K-verdien for lydeffektnivåene er 2 dB(A). K-verdien for vibrasjonsverdiene er 2 m/s<sup>2</sup>.

STIHL anbefaler å bruke hørselsvern.

- Lydtrykknivå  $L_{pA}$  målt iht. EN 50636-2-100: 79 dB(A).
- Lydtrykknivå  $L_{WA}$  målt iht. EN 50636-2-100: 91 dB(A).
- Vibrasjonsverdi  $a_{hv}$  målt iht. EN 50636-2-100: Betjeningshåndtak: < 2,5 m/s<sup>2</sup>.

De angitte vibrasjonsverdiene ble målt med en standardisert testprosedyre og kan trekkes inn til sammenligning av elektriske apparater. Vibrasjonsverdiene som faktisk oppstår, kan avvike fra de angitte verdiene avhengig av typen arbeid. De angitte vibrasjonsverdiene kan benyttes til en foreløpig vurdering av vibrasjonsbelastningen. Den faktiske vibrasjonsbelastningen må anslås. Derved kan det også tas hensyn til periodene der elektriske apparatet er slått av, og periodene der det er slått på men går uten belastning.

Informasjon angående oppfyllelse av arbeidsgiverdirektivet om vibrasjon 2002/44/EF er angitt under [www.stihl.com/vib](http://www.stihl.com/vib).

### 18.6 REACH

REACH betegner en EF-forordning for registrering, vurdering og godkjenning av kjemikalier.

Informasjon om oppfyllelse av REACH forordningen er angitt under [www.stihl.com/reach](http://www.stihl.com/reach) .

## 19 Reservedeler og tilbehør

### 19.1 Reservedeler og tilbehør

**STIHL**® Disse symbolene identifiserer STIHL reservedeler og originalt STIHL tilbehør.



STIHL anbefaler å bruke STIHL reservedeler og originalt STIHL tilbehør.

Originale STIHL reservedeler og originalt STIHL tilbehør fås kjøpt hos en STIHL fagforhandler.

## 20 Kassering

### 20.1 Kassere løvblåseren, batteriet og ladeapparatet

Informasjoner om kassering er tilgjengelig hos din STIHL fagforhandler.

- ▶ Løvblåseren, batteriet og ladeapparatet, tilbehøret og forpakningen må kasseres forskriftsmessig og miljøvennlig.

## 21 EU-samsvarserklæring

### 21.1 Løvblåser STIHL BGA 56

ANDREAS STIHL AG & Co. KG  
Badstraße 115  
D-71336 Waiblingen  
Tyskland

tar alene ansvar for at

- Modell: Batteridreven løvblåser
- Varemerke: STIHL
- Type: BGA 56
- Serieidentifikasjon: 4523

oppfyller de gjeldende bestemmelsene til direktivene 2011/65/EU, 2006/42/EF 2014/30/EF og 2000/14/EU og er utviklet og produsert i henhold til følgende standarder, som gjaldt ved produksjonsdato: EN 55014-1, EN 55014-2, EN 60335-1 og EN 50636-2-100.

Det målte og garanterte lydeffektnivået ble beregnet i henhold til direktivet 2000/14/EF, vedlegg V.

- Målt lydeffektnivå: 89 dB(A)
- Garantert lydeffektnivå: 91 dB(A)

De tekniske dokumentene oppbevares ved produktgodkjenningen hos ANDREAS STIHL AG & Co. KG.

Byggeår, produksjonsland og maskinnummer er angitt på løvblåseren.

Waiblingen, 01.03.2017

ANDREAS STIHL AG & Co. KG

med fullmakt fra

Thomas Elsner, Leder produktledelse og service

### 21.2 Samsvarsmerknad ladeapparat STIHL AL 101

Dette ladeapparatet er produsert og markedsført i samsvar med følgende direktiver: 2014/35/EU, 2014/30/EU og 2011/65/EU.

Byggeår, produksjonsland og maskinnummer er angitt på enheten.

Den fullstendige EU-samsvarserklæringen er tilgjengelig hos ANDREAS STIHL AG & Co. KG, Badstraße 115, 71336 Waiblingen, Tyskland.



## Obsah

<b>1 Úvod</b> .....	<b>120</b>	8.2 Vyjmutí akumulátoru .....	133
<b>2 Informace k tomuto návodu k použití</b> .....	<b>120</b>	<b>9 Zapnutí a vypnutí foukače</b> .....	<b>133</b>
2.1 Platné dokumenty .....	120	9.1 Zapnutí foukače .....	133
2.2 Označení varovných odkazů v textu .....	121	9.2 Vypnutí foukače .....	134
2.3 Symboly v textu .....	121	<b>10 Kontrola foukače a akumulátoru</b> .....	<b>134</b>
<b>3 Přehled</b> .....	<b>121</b>	10.1 Kontrola ovládacích prvků .....	134
3.1 Foukač, akumulátor a nabíječka .....	121	10.2 Kontrola akumulátoru .....	134
3.2 Symboly .....	122	<b>11 Práce s foukačem</b> .....	<b>134</b>
<b>4 Bezpečnostní pokyny</b> .....	<b>122</b>	11.1 Jak foukač držet a vést .....	134
4.1 Varovné symboly .....	122	11.2 Foukání .....	135
4.2 Řádné používání .....	123	<b>12 Po skončení práce</b> .....	<b>135</b>
4.3 Požadavky na uživatele .....	123	12.1 Po skončení práce .....	135
4.4 Oblečení a vybavení .....	124	<b>13 Přeprava</b> .....	<b>135</b>
4.5 Pracovní pásma a okolí .....	124	13.1 Přeprava foukače .....	135
4.6 Bezpečnosti odpovídající stav .....	126	13.2 Přeprava akumulátoru .....	135
4.7 Pracovní postup .....	127	<b>14 Skladování</b> .....	<b>135</b>
4.8 Nabíjení .....	128	14.1 Skladování foukače .....	135
4.9 Elektrické připojení .....	128	14.2 Skladování akumulátoru .....	135
4.10 Přeprava .....	129	14.3 Skladování nabíječky .....	136
4.11 Skladování .....	129	<b>15 Čištění</b> .....	<b>136</b>
4.12 Čištění, údržba a opravy .....	130	15.1 Čištění foukače .....	136
<b>5 Příprava foukače k práci</b> .....	<b>131</b>	15.2 Čištění akumulátoru .....	136
5.1 Příprava foukače k práci .....	131	15.3 Čištění nabíječky .....	136
<b>6 Nabíjení akumulátoru a světla LED</b> .....	<b>131</b>	<b>16 Údržba a opravy</b> .....	<b>136</b>
6.1 Montáž nabíječky na zeď .....	131	16.1 Údržba a opravy foukače .....	136
6.2 Nabíjení akumulátoru .....	131	16.2 Údržba a opravy akumulátoru .....	136
6.3 Indikace stavu nabití .....	132	16.3 Údržba a opravy nabíječky .....	136
6.4 Světla LED na akumulátoru .....	132	<b>17 Odstranění poruch</b> .....	<b>137</b>
6.5 LED na nabíječce .....	132	17.1 Odstranění poruch na foukači nebo akumulátoru .....	137
<b>7 Montáž foukače</b> .....	<b>132</b>	17.2 Odstranění poruch nabíječky .....	138
7.1 Montáž, přestavení a demontáž hubice .....	132	<b>18 Technická data</b> .....	<b>139</b>
<b>8 Vsazení a vyjmutí akumulátoru</b> .....	<b>133</b>	18.1 Foukač STIHL BGA 56 .....	139
8.1 Vsazení akumulátoru .....	133	18.2 Akumulátor STIHL AK .....	139



Tento návod k použití je chráněn autorským zákonem. Veškerá práva zůstávají vyhrazena, zejména právo reprodukce, překladu a zpracování elektronickými systémy.

18.3 Nabíječka STIHL AL 101 .....	139
18.4 Prodlužovací kabely .....	139
18.5 Akustické a vibrační hodnoty .....	139
18.6 REACH .....	139
<b>19 Náhradní díly a příslušenství .....</b>	<b>140</b>
19.1 Náhradní díly a příslušenství .....	140
<b>20 Likvidace .....</b>	<b>140</b>
20.1 Likvidace foukače, akumulátoru a nabíječky .....	140
<b>21 Prohlášení o konformitě EU .....</b>	<b>140</b>
21.1 Foukač STIHL BGA 56 .....	140
21.2 Odkaz na konformitu nabíječky STIHL AL 101 .....	140
<b>22 Adresy .....</b>	<b>141</b>
22.1 Hlavní sídlo firmy STIHL .....	141
22.2 Distribuční společnosti STIHL .....	141
22.3 Dovozci firmy STIHL .....	141

## 1 Úvod

Vážená zákaznice, vážený zákazníku,

těší nás, že jste se rozhodli pro firmu STIHL. Vyvíjíme a vyrábíme naše výrobky ve špičkové kvalitě odpovídající potřebám našich zákazníků. Tím vznikají výrobky s vysokým stupněm spolehlivosti i při extrémním namáhání.

STIHL je zárukou špičkové kvality také v servisních službách. Náš odborný prodej zajišťuje kompetentní poradenství a instruktaž jakož i obsáhlý technický suport.

Děkujeme Vám za Vaši důvěru a přejeeme mnoho spokojenosti s Vaším výrobkem STIHL.



Dr. Nikolas Stihl

**DŮLEŽITÉ! PŘED POUŽITÍM SI NÁVOD PŘEČÍST A ULOŽIT PRO DALŠÍ POTŘEBU.**

## 2 Informace k tomuto návodu k použití

### 2.1 Platné dokumenty

Platí lokální bezpečnostní předpisy.

- ▶ Navíc k tomuto návodu k použití si přečíst, porozumět a uložit pro další potřebu níže uvedené dokumenty:
  - Bezpečnostní pokyny pro akumulátor STIHL AK
  - Bezpečnostní informace pro akumulátory STIHL a výrobky s integrovaným akumulátorem:  
[www.stihl.com/safety-data-sheets](http://www.stihl.com/safety-data-sheets)

## 2.2 Označení varovných odkazů v textu

### VAROVÁNÍ

Odkaz upozorňuje na nebezpečí, která mohou vést k těžkým úrazům či usmrcení.

- Uvedená opatření mohou zabránit těžkým úrazům či usmrcení.

### UPOZORNĚNÍ

Odkaz upozorňuje na nebezpečí, která mohou vést k věcným škodám.

- Uvedená opatření mohou zabránit věcným škodám.

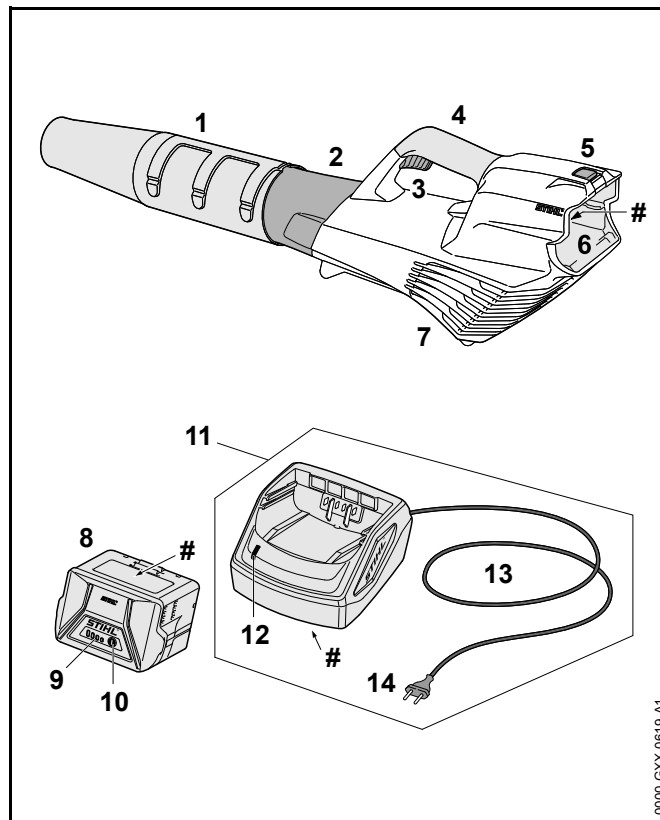
## 2.3 Symboly v textu



Tento symbol odkazuje na kapitolu v tomto návodu k použití.

## 3 Přehled

### 3.1 Foukač, akumulátor a nabíječka



#### 1 Hubice

Hubice vede a koncentruje proud vzduchu.

#### 2 Foukací trubka

Foukací trubka vede proud vzduchu.

#### 3 Spínač

Spínač foukač zapíná a vypíná.

**4 Ovládací rukojeť**

Ovládací rukojeť slouží k obsluze, vedení a nošení foukače.

**5 Aretační páčky**

Aretační páčka drží akumulátor v akumulátorové šachtě.

**6 Akumulátorová šachta**

Do akumulátorové šachty se vsunuje akumulátor.

**7 Ochranná mřížka**

Ochranná mřížka chrání uživatele před pohyblivými částmi foukače.

**8 Akumulátor**

Akumulátor napájí foukač energií.

**9 Světla LED**

Světla LED signalizují stav nabití akumulátoru a poruchy.

**10 Tlačítko**

Tlačítko aktivuje světla LED na akumulátoru.

**11 Nabíječka**

Nabíječka nabíjí akumulátor.

**12 LED**

LED signalizuje stav nabíječky.

**13 Připojovací kabel**

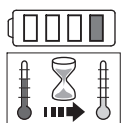
Připojovací kabel spojuje nabíječku s elektrickou vidlicí.

**14 Elektrická vidlice**

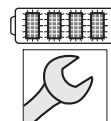
Elektrická vidlice spojuje připojovací kabel se zásuvkou.

**# Výkonový štítek s výrobním číslem****3.2 Symboly**

Na foukači, akumulátoru a nabíječce se mohou nacházet symboly a ty mají následující význam:



1 LED svítí červeně. Akumulátor je příliš teplý nebo příliš studený.



4 LED blikají červeně. V akumulátoru je porucha.



Světlo LED svítí zeleně a světla LED na akumulátoru svítí nebo blikají zeleně. Akumulátor se nabíjí.



LED bliká červeně. Mezi akumulátorem a nabíječkou není žádný elektrický kontakt nebo je porucha v akumulátoru či v nabíječce.



Zaručená hladina akustického výkonu podle směrnice 2000/14/EG v dB(A) za účelem porovnatelnosti akustických emisí výrobků.



Údaj vedle symbolu odkazuje na obsah energie akumulátoru podle specifikace výrobce článků. Obsah energie, který je k dispozici při použití, je menší.



Elektrovýrobek provozovat v uzavřeném a suchém prostoru.



Výrobek nelikvidovat s domácím odpadem.

**4 Bezpečnostní pokyny****4.1 Varovné symboly**

Varovné symboly na foukači, akumulátoru a nabíječce mají níže uvedený význam:



Dbát na bezpečnostní odkazy a na jejich opatření.



Tento návod k použití je třeba si přečíst, porozumět mu a uložit ho pro další potřebu.



Nosit ochranné brýle.



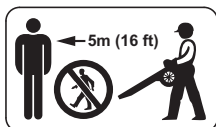
Dlouhé vlasy zajistit tak, aby nemohly být vtaženy do foukače.



Akumulátor během přerušení práce, přepravy, skladování, údržby nebo opravy vždy vyjmout.



Foukač a nabíječku chránit před deštěm a vlhkem.



Dodržovat bezpečnostní odstup.



Akumulátor chránit před horkem a otevřeným ohněm.



Akumulátor chránit před deštěm a vlhkem a neponořovat ho do kapalin.



Dodržovat přípustné tepelné pásmo akumulátoru.

## 4.2 Řádné používání

Foukač STIHL BGA 56 slouží ke sfoukávání spadaneho listí, trávy, papíru a podobných materiálů.

Foukač nesmí být používán za deště.

Akumulátor STIHL AK napájí foukač energií.

Nabíječka STIHL AL 101 nabíjí akumulátor STIHL AK.

## ⚠ VAROVÁNÍ

- Akumulátory a nabíječky, které nejsou firmou STIHL pro foukač povoleny, mohou způsobit požáry a exploze. Může tím dojít k těžkým úrazům či úmrtí osob a ke vzniku věcných škod.
  - ▶ Foukač používat s akumulátorem STIHL AK.
  - ▶ Akumulátor STIHL AK nabíjet nabíječkou STIHL AL 101, AL 300 nebo AL 500.
- V případě účelu neodpovídajícímu použití foukače, akumulátoru nebo nabíječky může dojít k těžkým úrazům nebo úmrtí osob a ke vzniku věcné škody.
  - ▶ Foukač, akumulátor a nabíječku používat tak, jak je to popsáno v tomto návodu k použití.

## 4.3 Požadavky na uživatele

### ⚠ VAROVÁNÍ

- Uživatelé bez instruktáže nemohou rozpoznat nebo dobře odhadnout nebezpečí hrozící foukačem, akumulátorem a nabíječkou. Uživatel nebo jiné osoby mohou utrpět těžká nebo smrtelná zranění.



- ▶ Tento návod k použití je třeba si přečíst, porozumět mu a uložit ho pro další potřebu.

- ▶ Pokud jsou foukač, akumulátor nebo nabíječka předávány další osobě: zároveň předat i návod k použití.

- ▶ Zajistit, aby uživatel splňoval níže uvedené požadavky:
  - Uživatel je odpočatý.
  - Uživatel je tělesně, sensoricky a duševně schopen foukač, akumulátor a nabíječku obsluhovat a pracovat s nimi. Pokud je uživatel tělesně, sensoricky a duševně k tomu schopen pouze omezeně, smí s nimi pracovat pouze pod dohledem nebo za instruktáže zodpovědné osoby.
  - Uživatel je plnoletý nebo bude uživatel podle národních předpisů pod dohledem pro povolání vyškolen.
  - Uživatel obdržel instruktáž od odborného prodejce výrobků STIHL nebo od odborné tematiky znalé osoby ještě dříve, než poprvé s foukačem a nabíječkou začne pracovat.
  - Uživatel není negativně ovlivněn alkoholem, léky nebo drogami.
- ▶ V případě nejasností vyhledat odborného prodejce výrobků STIHL.

#### 4.4 Oblečení a vybavení

### ▲ VAROVÁNÍ

- Během práce mohou být dlouhé vlasy vtaženy do foukače. Uživatel může utrpět těžké zranění.



- ▶ Dlouhé vlasy svázat a zajistit tak, aby nemohly být vtaženy do foukače.

- Během práce mohou být předměty velkou rychlostí vymrštěny nahoru. Uživatel může být zraněn.



- ▶ Nosit těsně přiléhající ochranné brýle. Vhodné ochranné brýle jsou přezkoušeny podle normy EN 166 nebo podle národních předpisů a v obchodě se prodávají s patřičným označením.

- ▶ Nosit dlouhé kalhoty.
- Během práce může dojít k rozvíření prachu. Vdechovaný prach může poškodit zdraví a vyvolat alergické reakce.
  - ▶ Nosit protiprachovou masku.
- Nevhodný oděv se může zachytit ve dřevě, ve křoví a ve foukači. Uživatelé bez vhodného oděvu mohou utrpět těžká zranění.
  - ▶ Nosit těsně přiléhající oděv.
  - ▶ Šály a ozdoby odložit.
- Během práce může dojít k rozvíření prachu. Rozvířený prach může foukač elektrostaticky nabít. Pokud dojde k dotyku foukače, může se foukač elektricky vybit a vyvolat lehkou elektrickou ránu. Uživatel může být zraněn.
  - ▶ Nosit pracovní rukavice z odolného materiálu.
- Pokud uživatel nosí nevhodnou obuv, může uklouznout. Uživatel může být zraněn.
  - ▶ Nosit pevnou, uzavřenou obuv s hrubou podrážkou.

## 4.5 Pracovní pásmo a okolí

### 4.5.1 Foukač

### ▲ VAROVÁNÍ

- Nezúčastněné osoby, děti a zvířata nemohou rozpoznat ani odhadnout nebezpečí hrozící foukačem a do výšky vymrštěnými předměty. Nezúčastněné osoby, děti a zvířata mohou utrpět těžká zranění a může dojít k věcným škodám.



- ▶ Dbát na to, aby nezúčastněné osoby, děti a zvířata zachovaly odstup 5 m od pracovního okruhu.

- ▶ Od předmětů zachovávat odstup 5 m.
- ▶ Foukač nenechávat bez dohledu.

- ▶ Zajistit, aby si děti s foukačem nemohly hrát.
- Foukač není chráněn proti vodě. Pokud by se pracovalo v dešti nebo ve vlhkém prostředí, může dojít k úrazu elektrickým proudem. Uživatel může být zraněn a foukač může být poškozen.



- ▶ Nikdy nepracovat v dešti ani ve vlhkém okolí.

- Elektrické součástky foukače mohou vytvářet jiskry. Jiskry mohou ve snadno hořlavém nebo explozivním okolí vyvolat požáry nebo exploze. Může tím dojít k těžkým úrazům či úmrtí osob a ke vzniku věcných škod.
- ▶ Nikdy nepracovat ve snadno hořlavém nebo explozivním okolí.

#### 4.5.2 Akumulátor

### ⚠ VAROVÁNÍ

- Nezúčastněné osoby, děti a zvířata nemohou rozpoznat ani odhadnout nebezpečí akumulátoru. Nezúčastněné osoby, děti a zvířata mohou být těžce zraněny.
  - ▶ Nepouštějte nezúčastněné osoby, děti a zvířata.
  - ▶ Akumulátor nenechávejte bez dohledu.
  - ▶ Zajistěte, aby si děti s akumulátorem nemohly hrát.
- Akumulátor není chráněn proti všem okolním vlivům. Pokud je akumulátor vystaven určitým okolním vlivům, může začít hořet nebo explodovat. Může dojít k těžkým úrazům a ke vzniku věcné škody.



- ▶ Chraňte akumulátor před horkem a otevřeným ohněm.
- ▶ Neházejte akumulátor do ohně.



- ▶ Akumulátor používejte a skladujte v tepelném pásmu mezi  $-10\text{ °C}$  a  $+50\text{ °C}$ .



- ▶ Chraňte akumulátor před deštěm a vlhkem a neponožte jej do kapalin.

- ▶ Nepřibližujte akumulátor ke kovovým předmětům.
- ▶ Nevystavujte akumulátor vysokému tlaku.
- ▶ Nevystavujte akumulátor mikrovlnám.
- ▶ Chraňte akumulátor před chemikáliemi a solemi.

#### 4.5.3 Nabíječka

### ⚠ VAROVÁNÍ

- Nezúčastněné osoby, děti nemohou rozpoznat ani odhadnout nebezpečí nabíječky a elektrického proudu. Nezúčastněné osoby, děti a zvířata mohou být těžce zraněny nebo zabity.
  - ▶ Nepouštějte nezúčastněné osoby, děti a zvířata.
  - ▶ Nabíječku nenechávejte bez dohledu.
  - ▶ Zajistěte, aby si děti s nabíječkou nemohly hrát.
- Nabíječka není chráněna proti vodě. Pokud by se pracovalo v dešti nebo ve vlhkém prostředí, může dojít k elektrické ráně. Uživatel může být zraněn a nabíječka se může poškodit.



- ▶ Nikdy nepracujte v dešti ani ve vlhkém okolí.

- Nabíječka není chráněna před všemi okolními vlivy. Pokud je nabíječka vystavena určitým okolním vlivům, může začít hořet nebo explodovat. Může dojít k těžkým úrazům osob a ke vzniku věcné škody.
  - ▶ Nabíječku skladujte v uzavřeném a suchém prostoru.
  - ▶ Nabíječku nikdy nepoužívejte v snadno hořlavém a explozivním prostředí.

- ▶ Nabíječku nikdy nepoužívejte na snadno hořlavém podkladu.
- ▶ Nabíječku používejte a skladujte v tepelném pásmu mezi + 5 °C a + 40 °C.
- Osoby mohou zakopnout o přípojovací kabel. Mohlo by dojít k poranění osob a poškození nabíječky.
  - ▶ Přípojovací kabel uložit ploše na zem.

## 4.6 Bezpečnosti odpovídající stav

### 4.6.1 Foukač

Foukač je v bezpečnosti odpovídajícím stavu, když jsou splněny níže uvedené podmínky:

- Foukač není poškozen.
- Foukač je čistý a suchý.
- Ovládací prvky fungují a nejsou změněny.
- Je namontováno pouze pro tento foukač originální příslušenství STIHL.
- Příslušenství je správně namontováno.

## ⚠ VAROVÁNÍ

- V bezpečnosti neodpovídajícím stavu nemohou konstrukční díly již bezpečně fungovat a bezpečnostní zařízení mohou být vyřazena z provozu. Může dojít k těžkým úrazům nebo usmrcení osob.
  - ▶ Pracovat pouze s nepoškozeným foukačem.
  - ▶ Pokud je foukač znečištěný nebo mokrý: foukač vyčistit a nechat uschnout.
  - ▶ Foukač neměnit. Vyjimka: montáž pro tento foukač vhodné hubice.
  - ▶ Pokud nefungují ovládací prvky: s foukačem nepracovat.
  - ▶ Na stroj montovat pouze pro tento foukač originální příslušenství STIHL.

- ▶ Příslušenství namontovat tak, jak je to popsáno v tomto návodu k použití nebo v návodu k použití daného příslušenství.
- ▶ Do otvorů foukače nestrkat žádné předměty.
- ▶ V případě nejasností vyhledat odborného prodejce výrobků STIHL.

### 4.6.2 Akumulátor

Akumulátor je v bezpečnosti odpovídajícím stavu, když jsou splněny níže uvedené podmínky:

- Akumulátor není poškozen.
- Akumulátor je čistý a suchý.
- Akumulátor funguje a není pozměněn.

## ⚠ VAROVÁNÍ

- V bezpečnosti neodpovídajícím stavu nemůže akumulátor již bezpečně fungovat. Osoby mohou utrpět těžká zranění.
  - ▶ Pracovat s nepoškozeným a fungujícím akumulátorem.
  - ▶ Poškozený nebo defektní akumulátor nenabíjet.
  - ▶ Pokud je akumulátor znečištěný nebo mokrý: akumulátor vyčistit a nechat uschnout.
  - ▶ Akumulátor nepozměňovat.
  - ▶ Do otvorů akumulátoru nestrkat žádné předměty.
  - ▶ Elektrické kontakty akumulátoru nespojovat a nezkratovat kovovými předměty.
  - ▶ Akumulátor neotvírat.
- Z poškozeného akumulátoru může vystupovat kapalina. Pokud by se kapalina dostala do styku s pokožkou nebo očima, může dojít k podráždění pokožky či očí.
  - ▶ Zabránit kontaktu s kapalinou.
  - ▶ Pokud došlo ke kontaktu s pokožkou: dotčená místa pokožky umýt velkým množstvím vody a mýdlem.



- ▶ Pokud došlo ke kontaktu s očima: oči nejméně po dobu 15 minut vyplachovat velkým množstvím vody a vyhledat lékaře.
- Poškozený nebo defektní akumulátor může být nezvykle cítit, kouřit nebo hořet. Může tím dojít k těžkým úrazům či úmrtí osob a ke vzniku věcných škod.
  - ▶ Pokud je akumulátor neobvykle cítit nebo kouří: akumulátor nepoužívat a nepřibližovat ho k hořlavým látkám.
  - ▶ Pokud akumulátor hoří: pokusit se uhasit akumulátor hasicím přístrojem nebo vodou.

#### 4.6.3 Nabíječka

Nabíječka je v bezpečnosti odpovídajícím stavu, když jsou splněny níže uvedené podmínky:

- Nabíječka není poškozená.
- Nabíječka je čistá a suchá.

### VAROVÁNÍ

- V bezpečnosti neodpovídajícím stavu nemohou konstrukční díly již bezpečně fungovat a bezpečnostní zařízení mohou být vyřazena z provozu. Může dojít k těžkým úrazům nebo usmrcení osob.
  - ▶ Používat nepoškozenou nabíječku.
  - ▶ Pokud je nabíječka znečištěná nebo mokrá: nabíječku vyčistit a nechat uschnout.
  - ▶ Nabíječku nepozměňovat.
  - ▶ Do otvorů nabíječky nestrkat žádné předměty.
  - ▶ Elektrické kontakty nabíječky nespojovat a nezkratovat kovovými předměty.
  - ▶ Nabíječku nikdy neotvírat.

## 4.7 Pracovní postup

### VAROVÁNÍ

- Uživatel již nemůže za určitých situací koncentrovaně pracovat. Uživatel může zakopnout, upadnout a těžce se zranit.
  - ▶ Pracovat klidně a s rozvahou.
  - ▶ Pokud jsou světelné poměry a viditelnost špatné: s foukačem nepracovat.
  - ▶ Foukač obsluhuje jenom sám uživatel.
  - ▶ Nikdy se strojem nepracovat nad výši ramen.
  - ▶ Dávat pozor na překážky.
  - ▶ Při práci stát na zemi a udržovat rovnováhu. Pokud je nutné pracovat ve výškách: používat vysokozdviznou pracovní plošinu nebo bezpečné lešení.
  - ▶ Pokud se dostaví známky únavy, udělat si pracovní přestávku.
  - ▶ Foukat po větru.
- Během práce mohou být předměty velkou rychlostí vymrštěny nahoru. Může dojít k úrazům osob a zvířat a ke vzniku věcných škod.
  - ▶ Nikdy nefoukat směrem k osobám, zvířatům a předmětům.
- Pokud se foukač během práce změní nebo se chová nezvyklým způsobem, může být v provozně nebezpečném stavu. Může dojít k těžkým úrazům osob a ke vzniku věcných škod.
  - ▶ Práci ukončit, akumulátor vyjmout a vyhledat odborného prodejce výrobků STIHL.
- Během práce může foukač způsobit vznik vibrací.
  - ▶ Nosit rukavice.
  - ▶ Práci přerušovat přestávkami.
  - ▶ Pokud se vyskytnou náznaky poruch prokrvení: vyhledat lékaře.

## 4.8 Nabíjení

### **!** VAROVÁNÍ

- Během nabíjení může být poškozená nebo defektní nabíječka nezvykle cítit nebo kouřit. Může dojít k úrazům osob a ke vzniku věcných škod.
  - ▶ Elektrickou vidlici vytáhněte ze zásuvky.
- Nabíječka se může při nedostatečném odvodu teploty přehřát a způsobit požár. Může tím dojít k těžkým úrazům či úmrtí osob a ke vzniku věcných škod.
  - ▶ Nabíječku ničím nezakrývat.

## 4.9 Elektrické připojení

Kontakt s konstrukčními díly vedoucími elektrický proud může být způsoben níže uvedenými příčinami:

- Připojovací kabel nebo prodlužovací kabel je poškozen.
- Elektrická vidlice připojovacího kabelu nebo prodlužovacího kabelu je poškozená.
- Zásuvka není správně nainstalovaná.

### **!** NEBEZPEČÍ

- Kontakt s konstrukčními díly vedoucími elektrický proud může způsobit úraz elektrickým proudem. Uživatel může utrpět těžké zranění nebo být usmrcen.
  - ▶ Zajistěte, aby připojovací kabel, prodlužovací kabel a jejich elektrické vidlice nebyly poškozeny.



Pokud je připojovací kabel nebo prodlužovací kabel poškozen:

- ▶ Poškozeného místa se nedotýkejte.
- ▶ Elektrickou vidlici vytáhněte ze zásuvky.
- ▶ Připojovacího kabelu, prodlužovacího kabelu a jejich elektrických vidlic se dotýkejte pouze suchýma rukama.
- ▶ Elektrickou vidlici připojovacího kabelu nebo prodlužovacího kabelu zasuňte do správně nainstalované a zajištěné zásuvky s ochranným kontaktem.

- ▶ Nabíječku připojte přes ochranný spínač (30 mA, 30 ms).
- Poškozený nebo nevhodný prodlužovací kabel může vést k elektrické ráně. Může dojít k těžkým úrazům nebo usmrcení osob.
  - ▶ Použijte prodlužovací kabel se správným kabelovým průřezem, 18.4.

### **!** VAROVÁNÍ

- Během nabíjení může nesprávné síťové napětí nebo nesprávná síťová frekvence vést k přepětí v nabíječce. Nabíječka může být poškozena.
  - ▶ Zajistěte, aby síťové napětí a síťová frekvence elektrické sítě souhlasily s údaji na výkonovém štítku nabíječky.
- Pokud je na vícenásobnou zásuvku připojeno více nabíječek, může během nabíjení dojít k přetížení součástek. Elektrické kabely se mohou zahřát a způsobit požár. Může tím dojít k těžkým úrazům či úmrtí a ke vzniku věcných škod.
  - ▶ Nabíječku připojujte na zásuvku jednotlivě.
  - ▶ Nabíječku nepřipojujte na vícenásobné zásuvky.
- Nesprávně vedený připojovací kabel a prodlužovací kabel může být poškozen a osoby o něj mohou zakopnout. Osoby mohou být zraněny a připojovací nebo prodlužovací kabel může být poškozen.
  - ▶ Připojovací kabel a prodlužovací kabel pokládejte a označte tak, aby o něj osoby nemohly zakopnout.
  - ▶ Připojovací kabel a prodlužovací kabel vedte tak, aby nemohly být poškozeny, aby nebyl napnutý nebo smotaný.
  - ▶ Připojovací kabel a prodlužovací kabel vedte tak, aby nemohly být poškozeny, zlomeny, otačeny nebo odřeny.
  - ▶ Připojovací kabel a prodlužovací kabel chraňte před horkem, olejem a chemikáliemi.
  - ▶ Připojovací kabel a prodlužovací kabel vedte po suchém podkladu.

- Během práce se prodlužovací kabel zahřívá. Pokud teplo nemůže odtékat, může způsobit požár.
  - ▶ Pokud se používá kabelový buben: kabelový buben kompletně odviňte.
- Pokud jsou zdi vedeny elektrické kabely a trubky, může dojít při montáži nabíječky na zeď k jejich poškození. Kontakt s kabely vodícími elektrický proud může vést k elektrické ráně. Může dojít k těžkým úrazům a ke vzniku věcných škod.
  - ▶ Zajistěte, aby na plánovaném místě nebyly ve zdi vedeny žádné elektrické kabely a trubky.
- Pokud by nabíječka nebyla na zeď namontována tak, jak je to popsáno v tomto návodu k použití, může nabíječka nebo akumulátor spadnout dolů nebo se může nabíječka přespříliš zahřát. Může dojít k úrazům osob a ke vzniku věcných škod.
  - ▶ Nabíječku namontujte na zeď tak, jak je to popsáno v tomto návodu k použití.
- Pokud je nabíječka se vsazeným akumulátorem montována na zeď, může akumulátor z nabíječky vypadnout. Může dojít k úrazům osob a ke vzniku věcných škod.
  - ▶ Nejdříve na zeď připevněte nabíječku a pak vsadte akumulátor.

## 4.10 Přeprava

### 4.10.1 Foukač

#### VAROVÁNÍ

- Během přepravy se může foukač převrátit nebo se pohnout. Může dojít k úrazům osob a ke vzniku věcných škod.



- ▶ Vyjmout akumulátor.

- ▶ Foukač zajistit upínacími popruhy, řemenem nebo sítkou tak, aby se nemohl převrátit ani pohnout.

### 4.10.2 Akumulátor

#### VAROVÁNÍ

- Akumulátor není chráněn proti všem okolním vlivům. Pokud je akumulátor vystaven určitým okolním vlivům, může být poškozen a může dojít ke vzniku věcných škod.
  - ▶ Poškozený akumulátor nepřepřavovat.
  - ▶ Akumulátor přepravovat v pouze elektrický proud nevodivém balení.
- Během přepravy se může akumulátor převrátit nebo se pohnout. Může dojít k úrazům osob a ke vzniku věcných škod.
  - ▶ Akumulátor v balení zabalit tak, aby se nemohl pohybovat.
  - ▶ Balení zajistit tak, aby se nemohlo pohybovat.

## 4.11 Skladování

### 4.11.1 Foukač

#### VAROVÁNÍ

- Děti nemohou rozpoznat ani odhadnout nebezpečí hrozící foukačem. Děti mohou utrpět těžké úrazy.



- ▶ Akumulátor vyjmout.

- ▶ Foukač skladovat mimo dosah dětí.

- Elektrické kontakty na foukači a kovové konstrukční díly mohou pod vlivem vlhka zkorodovat. Foukač může být poškozen.



- ▶ Akumulátor vyjmout.

- ▶ Foukač skladovat v čistém a suchém stavu.

#### 4.11.2 Akumulátor

### ⚠ VAROVÁNÍ

- Děti nemohou rozpoznat ani odhadnout nebezpečí hrozící akumulátorem. Děti mohou utrpět těžké úrazy.
  - ▶ Akumulátor skladovat mimo dosah dětí.
- Akumulátor není chráněn proti všem okolním vlivům. Pokud je akumulátor vystaven určitým okolním vlivům, může dojít k jeho poškození.
  - ▶ Akumulátor skladovat v čistém a suchém stavu.
  - ▶ Akumulátor skladovat v uzavřeném prostoru.
  - ▶ Akumulátor skladovat odděleně od foukače a nabíječky.
  - ▶ Akumulátor skladovat v pouze elektrický proud nevodivém balení.
  - ▶ Akumulátor skladovat v tepelném pásmu mezi  $-10\text{ °C}$  a  $+50\text{ °C}$ .

#### 4.11.3 Nabíječka

### ⚠ VAROVÁNÍ

- Děti nemohou rozpoznat ani odhadnout nebezpečí hrozící nabíječkou. Může dojít k těžkým úrazům nebo usmrcení dětí.
  - ▶ Akumulátor vyjmout.
  - ▶ Nabíječku skladovat mimo dosah dětí.
- Nabíječka není chráněna před všemi okolními vlivy. Pokud je nabíječka vystavena určitým okolním vlivům, může dojít k poškození nabíječky.
  - ▶ Akumulátor vyjmout.
  - ▶ Pokud je nabíječka příliš zahřátá: nechat ji vychladnout.
  - ▶ Nabíječku skladovat v čistém a suchém stavu.
  - ▶ Nabíječku skladovat v uzavřeném prostoru.
  - ▶ Nabíječku skladovat v tepelném pásmu mezi  $+5\text{ °C}$  a  $+40\text{ °C}$ .

- Připojovací kabel není určen k tomu, aby se za něj nabíječka nosila či zavěšovala. Připojovací kabel a nabíječka tím mohou být poškozeny.
  - ▶ Nabíječku uchopit a držet za těleso. K usnadnění nadzdvíhnutí nabíječky je na zadní straně nabíječky umístěna hmatová miska.
  - ▶ Nabíječku zavěsit na závěsný držák na zdi.

#### 4.12 Čištění, údržba a opravy

### ⚠ VAROVÁNÍ

- Pokud je během čištění, údržby nebo opravy akumulátor vsazen, může dojít k nechtěnému zapnutí foukače. Může dojít k těžkým úrazům osob a ke vzniku věcných škod.











- ▶ Vymout akumulátor.

- Agresivní čisticí prostředky, čištění pomocí vodního proudu nebo špičaté předměty mohou foukač, akumulátor a nabíječku poškodit. Pokud nejsou foukač, akumulátor nebo nabíječka čištěny tak, jak je to popsáno v tomto návodu k použití, nemohou konstrukční díly již správně fungovat a bezpečnostní zařízení mohou být vyřazena z provozu. Osoby mohou utrpět těžká zranění.
  - ▶ Foukač, akumulátor a nabíječku čistit tak, jak je to popsáno v tomto návodu k použití.
- Pokud foukač, akumulátor nebo nabíječka nejsou správně udržovány nebo opravovány, nemohou konstrukční díly již správně fungovat a bezpečnostní zařízení mohou být vyřazena z provozu. Může dojít k těžkým úrazům nebo usmrcení osob.
  - ▶ Foukač, akumulátor a nabíječku nikdy neopravovat sám/sama.
  - ▶ Pokud musejí být foukač, akumulátor nebo nabíječka podrobeny údržbě nebo opravě: vyhledat odborného prodejce výrobků STIHL.

## 5 Příprava foukače k práci

### 5.1 Příprava foukače k práci

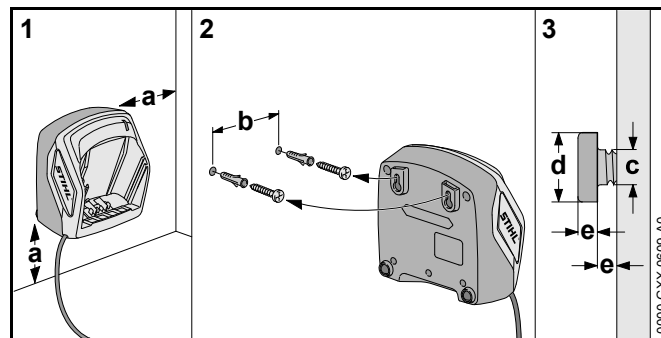
Před každým započatím práce musejí být provedeny níže uvedené kroky:

- ▶ Zajistit, aby se níže uvedené konstrukční díly nacházely v bezpečnosti odpovídajícím stavu:
  - Foukač,  4.6.1.
  - Akumulátor,  4.6.2.
  - Nabíječka,  4.6.3.
- ▶ Akumulátor zkontrolovat,  10.2.
- ▶ Akumulátor zcela nabít,  6.2.
- ▶ Foukač vyčistit,  15.1.
- ▶ Namontovat hubici,  7.1.
- ▶ Zkontrolovat ovládací prvky,  10.1.
  - ▶ Pokud během zkoušky ovládacích prvků blikají 3 LED červeně: akumulátor vyjmout a vyhledat odborného prodejce výrobků STIHL.  
Ve foukači je porucha.
- ▶ Pokud tyto kroky nemohou být provedeny: foukač nepoužívat a vyhledat odborného prodejce výrobků STIHL.

## 6 Nabíjení akumulátoru a světla LED

### 6.1 Montáž nabíječky na zeď

Nabíječka může být připevňována na zeď.



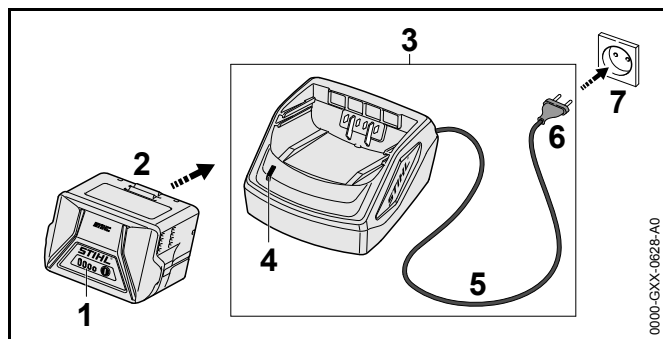
- ▶ Nabíječku připevnit na zeď tak, aby byly splněny níže uvedené podmínky:
  - Bude použit vhodný připevňovací materiál.
  - Nabíječka je ve vodorovné poloze.
  - Buldou dodrženy níže uvedené rozměry:
    - a = nejméně 100 mm
    - b (pro AL 101) = 75 mm
    - b (pro AL 300 a AL 500) = 120 mm
    - c = 4,5 mm
    - d = 9 mm
    - e = 2,5 mm

### 6.2 Nabíjení akumulátoru

Délka doby nabíjení závisí na různých vlivech, např. na teplotě akumulátoru nebo na teplotě okolí. Skutečná délka doby nabíjení se může odchylovat od uvedené délky doby nabíjení. Délka doby nabíjení je uvedena pod [www.stihl.com/charging-times](http://www.stihl.com/charging-times).

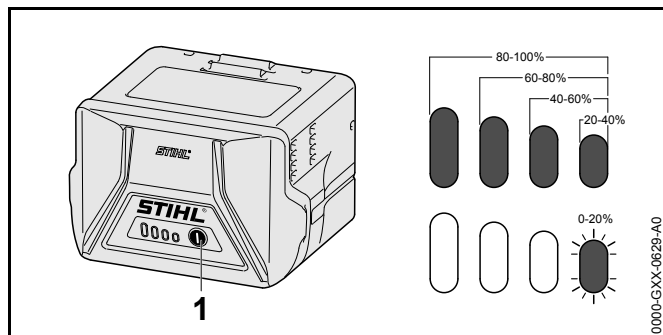
Když je elektrická vidlice zasunuta do zásuvky a akumulátor je vsazen do nabíječky, proces nabíjení se nastartuje automaticky. Když je akumulátor zcela nabít, nabíječka se automaticky vypne.

Během nabíjení se akumulátor a nabíječka zahřívají.



- ▶ Síťovou vidlici (6) zasunout do dobře přístupné zásuvky (7). Nabíječka (3) provádí detekční test. LED (4) svítí po dobu cca. 1 vteřiny zeleně a po dobu cca. 1 vteřiny červeně.
- ▶ Připojovací kabel (5) uložit na zem.
- ▶ Akumulátor (2) vsadit do vodítek nabíječky (3) a až na doraz ho zamáčknout. LED (4) svítí zeleně. Světla LED (1) svítí zeleně a akumulátor (2) se nabíjí.
- ▶ Pokud LED (4) a světla LED (1) již nesvítí: Vytáhnout elektrickou vidlici (6) ze zásuvky (7). Akumulátor je zcela nabitý.
- ▶ Akumulátor (2) vyjmout.

### 6.3 Indikace stavu nabití



- ▶ Stisknout tlačítko (1). Světla LED svítí po dobu cca. 5 vteřin zeleně a udávají stav nabití.
- ▶ Pokud pravé světlo LED bliká zeleně: akumulátor nabít.

### 6.4 Světla LED na akumulátoru

Světla LED mohou signalizovat stav nabití nebo poruchy na akumulátoru. Světla LED mohou svítit zeleně nebo červeně nebo blikat.

Pokud světla LED svítí zeleně nebo blikají, je signalizován stav nabití.

- ▶ Pokud světla LED svítí červeně nebo blikají: odstranit závady, [17.1](#).  
Ve foukači nebo v akumulátoru je porucha.

### 6.5 LED na nabíječce

LED signalizuje stav nabíječky.

Pokud světlo LED svítí zeleně, akumulátor se nabíjí.

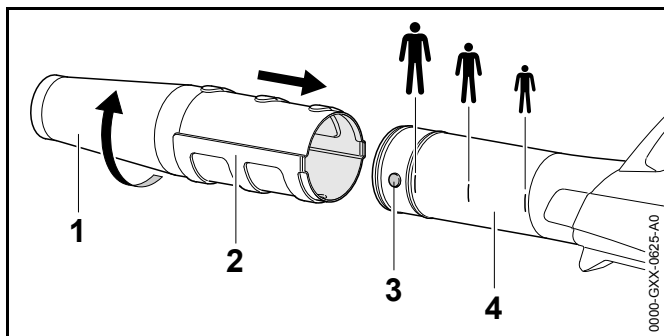
- ▶ Pokud světlo LED bliká červeně: odstranit závady. V nabíječce je porucha.

## 7 Montáž foukače

### 7.1 Montáž, přestavení a demontáž hubice

Hubici lze v závislosti na velikosti uživatele namontovat na foukací trubici ve 3 polohách. Polohy jsou označeny na foukací trubici.

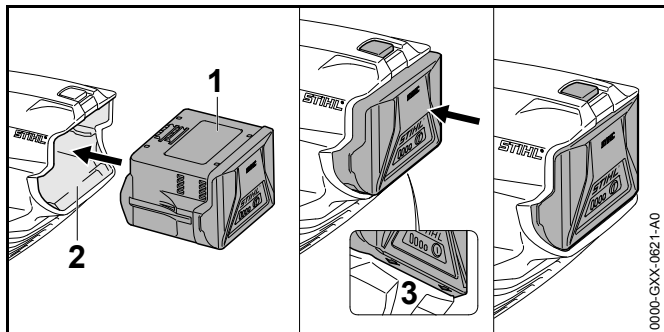
- ▶ Foukač vypnout a akumulátor vyjmout.



- ▶ Čep (3) a drážku (2) uvést na stejnou výšku.
- ▶ Hubicí (1) nastrčit až do požadované polohy na foukací trubici (4).
- ▶ Hubicí (1) tak dlouho otáčet, až se zaaretuje.

## 8 Vsazení a vyjmutí akumulátoru

### 8.1 Vsazení akumulátoru

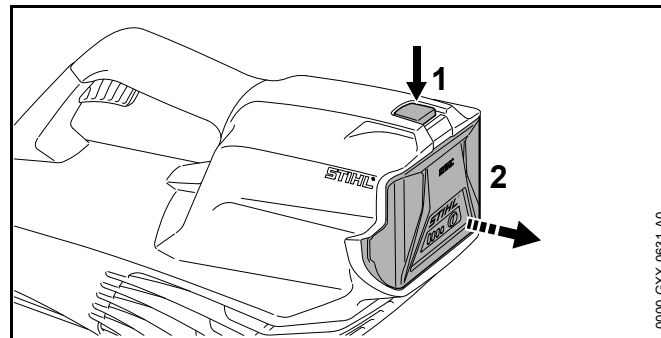


- ▶ Akumulátor (1) tak dlouho vtlačovat do akumulátorové šachty (2), až se ozve slyšitelné kliknutí. Šipky (3) na akumulátoru (1) jsou ještě viditelné a akumulátor (1) je zajištěn v akumulátorové šachtě (2). Mezi foukačem a akumulátorem (1) není žádný elektrický kontakt.

- ▶ Akumulátor (1) zamáčknout až na doraz do akumulátorové šachty (2). Akumulátor (1) se s druhým kliknutím zaaretuje a je ve stejné rovině s tělesem foukače.

### 8.2 Vyjmutí akumulátoru

- ▶ Foukač postavit na rovnou plochu.
- ▶ Jednu ruku držet před akumulátorovou šachtou tak, aby akumulátor (2) nemohl vypadnout.

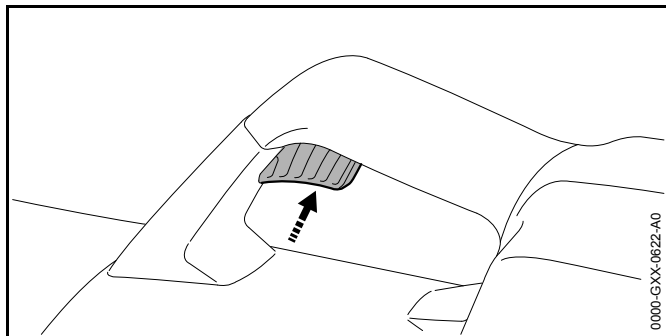


- ▶ Blokovací páčku (1) tisknout druhou rukou. Akumulátor (2) je deblokován a může být vyjmut.

## 9 Zapnutí a vypnutí foukače

### 9.1 Zapnutí foukače

- ▶ Foukač držet pevně jednou rukou za ovládací rukojeť tak, aby palec obepínal ovládací rukojeť.



- ▶ Spínač stisknout ukazováčkem a stisknutý ho držet. Foukač akceleruje a vzduch proudí z hubice ven.

## 9.2 Vypnutí foukače

- ▶ Spínač pustit. Z hubice již žádný vzduch neproudí.
- ▶ Pokud dále ještě proudí vzduch z hubice: Akumulátor vyjmout a vyhledat odborného prodejce výrobků STIHL. Foukač je defektní.

## 10 Kontrola foukače a akumulátoru

### 10.1 Kontrola ovládacích prvků

#### Spínač

- ▶ Akumulátor vyjmout.
- ▶ Spínač stisknout.
- ▶ Pokud je spínač těžko pohybovatelný nebo se neodpruží do výchozí polohy: foukač nepoužívat a vyhledat odborného prodejce výrobků STIHL. Spínač je defektní.

#### Zapnutí foukače

- ▶ Akumulátor vsadit.
- ▶ Spínač stisknout a stisknutý ho držet. Z hubice proudí vzduch.

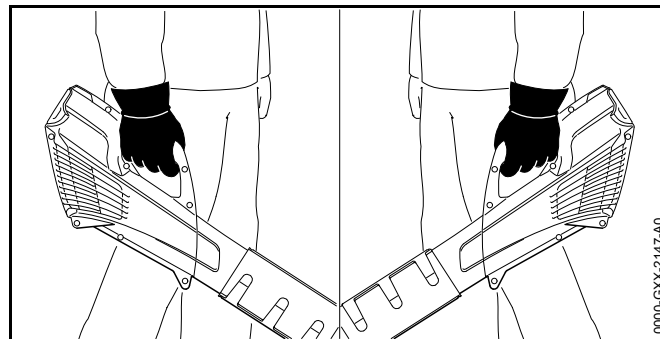
- ▶ Pokud 3 světla LED blikají červeně: akumulátor vyjmout a vyhledat odborného prodejce výrobků STIHL. Ve foukači je porucha.
- ▶ Spínač pustit. Z hubice již žádný vzduch neproudí.
- ▶ Pokud dále ještě proudí vzduch z trubice: Akumulátor vyjmout a vyhledat odborného prodejce výrobků STIHL. Foukač je defektní.

### 10.2 Kontrola akumulátoru

- ▶ Stisknout tlačítko na akumulátoru. Světla LED svítí nebo blikají.
- ▶ Pokud světla LED nesvítí nebo neblíkají: akumulátor nepoužívat a vyhledat odborného prodejce výrobků STIHL. V akumulátoru je porucha.

## 11 Práce s foukačem

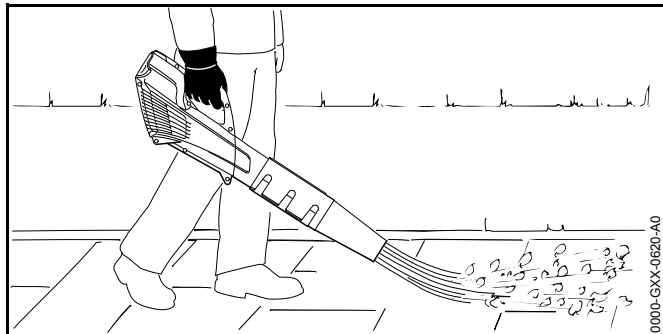
### 11.1 Jak foukač držet a vést



- ▶ Foukač držet pevně jednou rukou za ovládací rukojeť a vést ho tak, aby palec obepínal ovládací rukojeť.



## 11.2 Foukání



- ▶ Hubici nasměrovat k zemi.
- ▶ Pomalu a kontrolovaně kráčet vpřed.

## 12 Po skončení práce

### 12.1 Po skončení práce

- ▶ Foukač vypnout a akumulátor vyjmout.
- ▶ Pokud je foukač mokrá: nechat ho uschnout.
- ▶ Pokud je akumulátor mokrá: nechat ho uschnout.
- ▶ Foukač vyčistit.
- ▶ Akumulátor vyčistit.

## 13 Přeprava

### 13.1 Přeprava foukače

- ▶ Foukač vypnout a akumulátor vyjmout.
- ▶ Foukač nosit jednou rukou za ovládací rukojeť.
- ▶ Pokud bude foukač převážen ve vozidle: foukač zajistit tak, aby se nemohl převrátit a nemohl se pohybovat.

### 13.2 Přeprava akumulátoru

- ▶ Foukač vypnout a akumulátor vyjmout.

- ▶ Zajistit, aby byl akumulátor v bezpečnosti odpovídajícím stavu.
- ▶ Akumulátor zabalit tak, aby byly splněny níže uvedené podmínky:
  - Balení není elektricky vodivé.
  - Akumulátor se v balení nemůže pohybovat.
- ▶ Balení zajistit tak, aby se nemohlo pohybovat.

Akumulátor podléhá požadavkům na přepravu nebezpečných nákladů. Akumulátor je zařazen jako UN 3480 (lithium-iontové baterie) a byl přezkoušen podle Manuálu UN Zkoušky a kritéria, díl III, podkapitola 38.3.

Převážní předpisy jsou uvedeny pod [www.stihl.com/safety-data-sheets](http://www.stihl.com/safety-data-sheets).

## 14 Skladování

### 14.1 Skladování foukače

- ▶ Foukač vypnout a akumulátor vyjmout.
- ▶ Foukač skladovat tak, aby byly splněny níže uvedené podmínky:
  - Foukač je mimo dosah dětí.
  - Foukač je čistý a suchý.

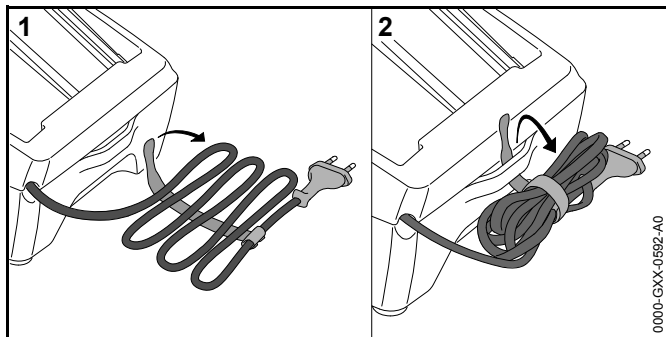
### 14.2 Skladování akumulátoru

STIHL doporučuje skladovat akumulátor ve stavu nabití mezi 40 % a 60 % (2 zeleně svítící světla LED).

- ▶ Akumulátor skladovat tak, aby byly splněny níže uvedené podmínky:
  - Akumulátor je mimo dosah dětí.
  - Akumulátor je čistý a suchý.
  - Akumulátor je v uzavřeném prostoru.
  - Akumulátor je oddělen od foukače a nabíječky.
  - Akumulátor je v elektrický proud nevedícím balení.
  - Akumulátor je v tepelném pásmu mezi - 10 °C a + 50 °C.

### 14.3 Skladování nabíječky

- ▶ Elektrickou vidlici vytáhnout ze zásuvky.
- ▶ Akumulátor vyjmout.



- ▶ Připojovací kabel navinout a připevnit na nabíječku.
- ▶ Nabíječku skladovat tak, aby byly splněny níže uvedené podmínky:
  - Nabíječka je mimo dosah dětí.
  - Nabíječka je čistá a suchá.
  - Nabíječka je v uzavřeném prostoru.
  - Nabíječka je oddělena od akumulátoru.
  - Nabíječka není zavěšená za připojovací kabel.
  - Nabíječka je v tepelném pásmu mezi + 5 °C a + 40 °C.

## 15 Čištění

### 15.1 Čištění foukače

- ▶ Foukač vypnout a akumulátor vyjmout.
- ▶ Foukač vyčistit vlhkým hadrem.
- ▶ Ochrannou mřížku vyčistit štětcem nebo měkkým kartáčem.
- ▶ Z akumulátorové šachty odstranit cizí předměty a akumulátorovou šachtu vyčistit vlhkým hadrem.
- ▶ Elektrické kontakty v akumulátorové šachtě vyčistit štětcem nebo měkkým kartáčem.

### 15.2 Čištění akumulátoru

- ▶ Akumulátor vyčistit vlhkým hadrem.

### 15.3 Čištění nabíječky

- ▶ Elektrickou vidlici vytáhnout ze zásuvky.
- ▶ Nabíječku vyčistit vlhkým hadrem.
- ▶ Elektrické kontakty nabíječky vyčistit štětcem nebo měkkým kartáčem.

## 16 Údržba a opravy

### 16.1 Údržba a opravy foukače

Uživatel nemůže na foukači provádět sám údržbářské úkony a opravy.

- ▶ Pokud musí být na foukači prováděny údržbářské úkony, nebo je poškozen či defektní: vyhledat odborného prodejce výrobků STIHL.

### 16.2 Údržba a opravy akumulátoru

Na akumulátoru nemusí být prováděny žádné údržbářské úkony a nemůže být opravován.

- ▶ Pokud je akumulátor defektní nebo poškozený: akumulátor vyměnit.

### 16.3 Údržba a opravy nabíječky

Na nabíječce nemusí být prováděny žádné údržbářské úkony a nemůže být opravována.

- ▶ Pokud je nabíječka defektní nebo poškozená: nabíječku vyměnit.
- ▶ Pokud je připojovací kabel defektní nebo poškozený: nabíječku nepoužívat a připojovací kabel nechat vyměnit u odborného prodejce výrobků STIHL.

## 17 Odstranění poruch

### 17.1 Odstranění poruch na foukači nebo akumulátoru

Porucha	Světla LED na akumulátoru	Příčina	Odstranění závady
Foukač se při zapnutí nerozběhne.	1 LED bliká zeleně.	Stav nabití akumulátoru je příliš nízký.	► Nabít akumulátor.
	1 LED svítí červeně.	Akumulátor je příliš teplý nebo příliš studený.	► Vyjmout akumulátor. ► Akumulátor nechat vychladnout nebo zahřát.
	3 LED blikají červeně.	Ve foukači je porucha.	► Vyjmout akumulátor. ► Vyčistit elektrické kontakty v akumulátorové šachtě. ► Vsadit akumulátor. ► Foukač zapnout. ► Pokud 3 světla LED i nadále červeně blikají: foukač nepoužívat a vyhledat odborného prodejce výrobků STIHL.
	3 LED svítí červeně.	Foukač je příliš teplý.	► Vyjmout akumulátor. ► Foukač nechat vychladnout.
	4 LED blikají červeně.	V akumulátoru je porucha.	► Akumulátor vyjmout a opět ho vsadit. ► Foukač zapnout. ► Pokud 4 světla LED i nadále blikají červeně: akumulátor nepoužívat a vyhledat odborného prodejce výrobků STIHL.
		Elektrické spojení mezi foukačem a akumulátorem je přerušeno.	► Vyjmout akumulátor. ► Vyčistit elektrické kontakty v akumulátorové šachtě. ► Vsadit akumulátor.
		Foukač nebo akumulátor jsou vlhké.	► Foukač nebo akumulátor nechat uschnout.
Foukač se za provozu vypíná.	3 LED svítí červeně.	Foukač je příliš teplý.	► Vyjmout akumulátor. ► Foukač nechat vychladnout.
		Existuje elektrická porucha.	► Akumulátor vyjmout a opět ho vsadit. ► Foukač zapnout.

Porucha	Světla LED na akumulátoru	Příčina	Odstranění závady
Provozní doba foukače je příliš krátká.		Akumulátor není zcela nabitý.	► Akumulátor zcela nabít.
		Životnost akumulátoru je překročena.	► Akumulátor vyměnit.
Po vsazení akumulátoru do nabíječky se nabíjecí proces nespustí.	1 LED svítí červeně.	Akumulátor je příliš teplý nebo příliš studený.	► Akumulátor nechat vsazený v nabíječce. Proces nabíjení se spustí automaticky, jakmile je dosaženo přípustné tepelné pásmo.

## 17.2 Odstranění poruch nabíječky

Porucha	LED na nabíječce	Příčina	Odstranění závady
Akumulátor se nenabíjí.	LED bliká červeně.	Elektrické spojení mezi nabíječkou a akumulátorem je přerušeno.	<ul style="list-style-type: none"> <li>► Akumulátor vyjmout.</li> <li>► Elektrické kontakty na nabíječce vyčistit.</li> <li>► Akumulátor vsadit.</li> </ul>
		V nabíječce je porucha.	► Nabíječku nepoužívat a vyhledat odborného prodejce výrobků STIHL.

## 18 Technická data

### 18.1 Foukač STIHL BGA 56

- Přípustný akumulátor: STIHL AK
- Rychlost vzduchu s namontovanou hubicí: 45 m/s
- Hmotnost bez akumulátoru: 2,1 kg

Doba životnosti je uvedena na [www.stihl.com/battery-life](http://www.stihl.com/battery-life).

### 18.2 Akumulátor STIHL AK

- technologie akumulátoru: lithium-iontová
- Napětí: 36 V
- Kapacita v Ah: viz výkonový štítek
- Obsah energie ve Wh: viz výkonový štítek
- Hmotnost v kg: viz výkonový štítek
- Přípustné tepelné pásmo pro použití a skladování: - 10 °C až + 50 °C

### 18.3 Nabíječka STIHL AL 101

- Jmenovité napětí: viz výkonový štítek
- Frekvence: viz výkonový štítek
- Jmenovitý výkon: viz výkonový štítek
- Nabíjecí proud: viz výkonový štítek
- Přípustné tepelné pásmo pro použití a skladování: + 5 °C až + 40 °C

Délky doby nabíjení jsou uvedeny pod [www.stihl.com/charging-times](http://www.stihl.com/charging-times).

### 18.4 Prodlužovací kabely

Pokud se používá prodlužovací kabel, musí mít ochranný vodič a jeho žíly musí mít v závislosti na napětí a na délce prodlužovacího kabelu nejméně níže uvedené průřezy:

#### 220 V až 240 V

- délka kabelu do 20 m: AWG 15 / 1,5 mm<sup>2</sup>
- délka kabelu 20 m až 50 m: AWG 13 / 2,5 mm<sup>2</sup>

#### 100 V až 127 V

- délka kabelu do 10 m: AWG 14 / 2,0 mm<sup>2</sup>
- délka kabelu 10 m až 30 m: AWG 12 / 3,5 mm<sup>2</sup>

### 18.5 Akustické a vibrační hodnoty

Hodnota K<sup>o</sup> pro hladinu akustického tlaku je 2 dB(A).  
Hodnota K<sup>o</sup> pro hladinu akustického výkonu je 2 dB(A).  
Hodnota K pro vibrační hodnoty je 2 m/s<sup>2</sup>.

STIHL doporučuje nosit ochranu sluchu.

- Hladina akustického tlaku L<sub>pA</sub> měřená podle EN 50636-2-100: 79 dB(A).
- Hladina akustického výkonu L<sub>WA</sub> měřená podle EN 50636-2-100: 91 dB(A)
- Vibrační hodnota a<sub>hv</sub> měřená podle EN 50636-2-100, ovládací rukojeť: < 2,5 m/s<sup>2</sup>.

Uvedené vibrační hodnoty se měřily podle normovaného zkušební postupu a mohou se použít pro porovnání elektrických strojů. Skutečně vznikající vibrační hodnoty se mohou od uvedených hodnot odchylovat, závisí to na druhu a způsobu použití. Uvedené vibrační hodnoty se mohou použít pro prvotní odhad vibrační zátěže. Skutečná vibrační zátěž se musí odhadnout. Mohou se přitom zohlednit také doby, ve kterých je elektrický stroj vypnutý, a takové doby, ve kterých je sice zapnutý, ale běží bez zátěže.

Informace ohledně splnění požadavků podle směrnice pro zaměstnavatele 2002/44/ES o vibracích viz [www.stihl.com/vib](http://www.stihl.com/vib).

### 18.6 REACH

REACH je názvem ustanovení EG o registraci, klasifikaci a povolení chemikálií.

Informace ohledně splnění ustanovení REACH se nacházejí pod [www.stihl.com/reach](http://www.stihl.com/reach).

## 19 Náhradní díly a příslušenství

### 19.1 Náhradní díly a příslušenství

**STIHL**® Tyto symboly označují originální náhradní díly STIHL a originální příslušenství STIHL.

STIHL doporučuje používat originální náhradní díly STIHL a originální příslušenství STIHL.

Originální náhradní díly STIHL a originální příslušenství STIHL jsou k dostání v odborných prodejnách STIHL.

## 20 Likvidace

### 20.1 Likvidace foukače, akumulátoru a nabíječky

Informace týkající se likvidace jsou k dostání u odborného prodejce výrobků STIHL.

- ▶ Foukač, akumulátor a nabíječku, příslušenství a balení likvidovat předpisově a s ohledem na životní prostředí.

## 21 Prohlášení o konformitě EU

### 21.1 Foukač STIHL BGA 56

ANDREAS STIHL AG & Co. KG  
Badstraße 115  
D-71336 Waiblingen  
Německo

na vlastní zodpovědnost prohlašuje, že

- konstrukce: akumulátorový foukač
- výrobní značka: STIHL
- typ: BGA 56
- sériová identifikace: 4523

odpovídá patřičným předpisům ve znění směrnic 2011/65/EU, 2006/42/EG, 2014/30/EU a 2000/14/EG a je vyvinut a vyroben podle vždy k datu výroby platných verzí následujících norem: EN 55014-1, EN 55014-2, EN 60335-1 a EN 50636-2-100.

Ke zjištění naměřené a zaručené hladiny akustického výkonu se postupovalo podle směrnice 2000/14/EG, příloha V.

- Naměřená hladina akustického výkonu: 89 dB(A).
- Zaručená hladina akustického výkonu: 91 dB(A).

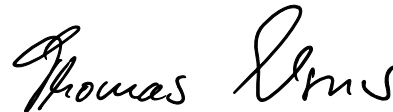
Technické podklady jsou uloženy v oddělení homologace firmy ANDREAS STIHL AG & Co. KG.

Rok výroby, země výroby a výrobní číslo jsou uvedeny na foukači.

Waiblingen, 01.03.2017

ANDREAS STIHL AG & Co. KG

v zast.



Thomas Elsner, vedoucí managementu výrobků a služeb

### 21.2 Odkaz na konformitu nabíječky STIHL AL 101

Tato nabíječka je vyrobena a uvedena na trh v souladu s níže uvedenými směrnicemi: 2014/35/EU, 2014/30/EU a 2011/65/EU.

Rok výroby, země výroby a výrobní číslo jsou uvedeny na nabíječce.

Kompletní prohlášení o konformitě EG je k dostání u firmy ANDREAS STIHL AG & Co. KG, Badstraße 115, 71336 Waiblingen, Německo.

## 22 Adresy

### 22.1 Hlavní sídlo firmy STIHL

ANDREAS STIHL AG & Co. KG  
Postfach 1771  
D-71307 Waiblingen

### 22.2 Distribuční společnosti STIHL

#### NĚMECKO

STIHL Vertriebszentrale AG & Co. KG  
Robert-Bosch-Straße 13  
64807 Dieburg  
Telefon: +49 6071 3055358

#### RAKOUSKO

STIHL Ges.m.b.H.  
Fachmarktstraße 7  
2334 Vösendorf  
Telefon: +43 1 86596370

#### ŠVÝCARSKO

STIHL Vertriebs AG  
Isenrietstraße 4  
8617 Mönchaltorf  
Telefon: +41 44 9493030

#### ČESKÁ REPUBLIKA

Andreas STIHL, spol. s r.o.  
Chrlická 753  
664 42 Modřice

### 22.3 Dovozci firmy STIHL

#### BOSNA-HERCEGOVINA

UNIKOMERC d. o. o.  
Bišće polje bb  
88000 Mostar  
Telefon: +387 36 352560

Fax: +387 36 350536

#### CHORVATSKO

UNIKOMERC – UVOZ d.o.o.  
Sjedište:  
Amruševa 10, 10000 Zagreb  
Prodaja:  
Ulica Kneza Ljudevita Posavskog 56, 10410 Velika Gorica  
Telefon: +385 1 6370010  
Fax: +385 1 6221569

#### TURECKO

SADAL TARIM MAKİNALARI DIŞ TİCARET A.Ş.  
Alsancak Sokak, No:10 I-6 Özel Parsel  
34956 Tuzla, İstanbul  
Telefon: +90 216 394 00 40  
Fax: +90 216 394 00 44

## Tartalomjegyzék

<b>1</b>	<b>Előszó</b> .....	<b>143</b>	<b>7.1</b>	<b>A fűvóka felszerelése, állítása és leszerelése</b> .....	<b>157</b>
<b>2</b>	<b>Erre a használati útmutatóra vonatkozó információk</b> .....	<b>143</b>	<b>8</b>	<b>Az akku behelyezése és kivevése</b> .....	<b>157</b>
2.1	Érvényes dokumentumok .....	143	8.1	Az akkumulátor behelyezése .....	157
2.2	A figyelmeztetések jelölése a szövegben .....	144	8.2	Az akku kivevése .....	157
2.3	Szimbólumok a szövegben .....	144	<b>9</b>	<b>A fűvóberendezés bekapcsolása és kikapcsolása</b> .....	<b>158</b>
<b>3</b>	<b>Áttekintés</b> .....	<b>144</b>	9.1	A fűvóberendezés bekapcsolása .....	158
3.1	Fűvóberendezés, akku és töltőkészülék .....	144	9.2	A fűvóberendezés kikapcsolása .....	158
3.2	Szimbólumok .....	145	<b>10</b>	<b>A fűvóberendezés és az akkumulátor ellenőrzése</b> .....	<b>158</b>
<b>4</b>	<b>Biztonsági tudnivalók</b> .....	<b>145</b>	10.1	A kezelőelemek vizsgálata .....	158
4.1	Figyelmeztető szimbólumok .....	145	10.2	Az akkumulátor vizsgálata .....	158
4.2	Rendeltetésszerű használat .....	146	<b>11</b>	<b>Munkavégzés a fűvóberendezéssel</b> .....	<b>159</b>
4.3	A felhasználóval szemben támasztott követelmények .....	147	11.1	A fűvóberendezés tartása és vezetése .....	159
4.4	Ruházat és felszerelés .....	147	11.2	Fűvás .....	159
4.5	Munkaterületet és környezet .....	148	<b>12</b>	<b>Munka után</b> .....	<b>159</b>
4.6	Biztonságos állapot .....	149	12.1	Munka után .....	159
4.7	Munkálatok .....	151	<b>13</b>	<b>Szállítás</b> .....	<b>159</b>
4.8	Töltés .....	151	13.1	A fűvóberendezés szállítása .....	159
4.9	Elektromos csatlakoztatás .....	151	13.2	Az akku szállítása .....	159
4.10	Szállítás .....	153	<b>14</b>	<b>Tárolás</b> .....	<b>160</b>
4.11	Tárolás .....	153	14.1	A fűvóberendezés tárolása .....	160
4.12	Tisztítás, karbantartás és javítás .....	154	14.2	Az akkumulátor tárolása .....	160
<b>5</b>	<b>A fűvóberendezés használatra kész állapotba hozása</b> .....	<b>155</b>	14.3	A töltőkészülék tárolása .....	160
5.1	A fűvóberendezés használatra kész állapotba hozása .....	155	<b>15</b>	<b>Tisztítás</b> .....	<b>160</b>
<b>6</b>	<b>Akku töltés és LED-ek</b> .....	<b>155</b>	15.1	A fűvóberendezés tisztítása .....	160
6.1	A töltőkészülék falra szerelése .....	155	15.2	Az akku tisztítása .....	161
6.2	Az akkumulátor töltése .....	156	15.3	A töltőkészülék tisztítása .....	161
6.3	A töltési állapot kijelzése .....	156	<b>16</b>	<b>Karbantartás és javítás</b> .....	<b>161</b>
6.4	Az akkumulátoron lévő LED-ek .....	156	16.1	A fűvóberendezés karbantartása és javítása .....	161
6.5	A töltőkészüléken lévő LED-ek .....	156	16.2	Az akku karbantartása és javítása .....	161
<b>7</b>	<b>A fűvóberendezés összeszerelése</b> .....	<b>157</b>	16.3	A töltőkészülék karbantartása és javítása .....	161
			<b>17</b>	<b>Hibaelhárítás</b> .....	<b>162</b>



Ez a használati utasítás szerzői jogvédelem alatt áll. Minden jog fenntartva, különös tekintettel a sokszorosításra, a fordításra és az elektronikus rendszerekben történő feldolgozásra.



17.1 A fúvóberendezés vagy az akkumulátor üzemzavarainak elhárítása .....	162
17.2 A töltőkészülék üzemzavarainak elhárítása .....	163
<b>18 Műszaki adatok .....</b>	<b>164</b>
18.1 Fúvóberendezés STIHL BGA 56 .....	164
18.2 STIHL AK akkumulátor .....	164
18.3 STIHL AL 101 töltőkészülék .....	164
18.4 Hosszabbító vezetékek .....	164
18.5 Zaj- és rezgésértékek .....	164
18.6 REACH .....	165
<b>19 Pótalkatrészek és tartozékok .....</b>	<b>165</b>
19.1 Pótalkatrészek és tartozékok .....	165
<b>20 Ártalmatlanítás .....</b>	<b>165</b>
20.1 A fúvóberendezés, akku és töltőkészülék eltávolítása .....	165
<b>21 EK Megfelelőségi nyilatkozat .....</b>	<b>165</b>
21.1 Fúvóberendezés STIHL BGA 56 .....	165
21.2 STIHL AL 101 töltőkészülék megfelelőségével kapcsolatos információk .....	165

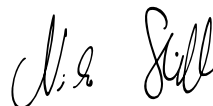
## 1 Előszó

Tisztelt vevő!

Örvendünk, hogy a STIHL mellett döntött. Termékeinket csúcsmínőségben fejlesztjük ki és gyártjuk, ügyfelünk szükségleteinek megfelelően. Így nagy megbízhatóságú termékek jönnek létre, extrém igénybevétel esetén is.

STIHL a szerviz terén is csúcsmínőséget nyújt. Márkaszervizünk kompetens tanácsadást és betanítást, valamint átfogó műszaki segítséget nyújt.

Köszönjük bizalmát, és sok örömet kívánunk a STIHL terméke használatával.



Dr. Nikolas Stihl

**FONTOS! HASZNÁLAT ELŐTT OLVASSA EL ÉS ŐRIZZE MEG.**

## 2 Erre a használati útmutatóra vonatkozó információk

### 2.1 Érvényes dokumentumok

A helyi biztonsági előírások érvényesek.

- ▶ Ezen a használati útmutatón kívül olvassa el, értse meg és őrizze meg a következő dokumentumokat:
  - STIHL AK akkumulátorra vonatkozó biztonsági előírások
  - Beépített akkumulátoros STIHL akkumulátorokra és termékekre vonatkozó biztonsági információk:  
[www.stihl.com/safety-data-sheets](http://www.stihl.com/safety-data-sheets)

## 2.2 A figyelmeztetések jelölése a szövegben



### FIGYELMEZTETÉS

Olyan veszélyekre utal, amelyek súlyos sérüléseket vagy halált okozhatnak.

- ▶ A megnevezett intézkedésekkel súlyos sérülések vagy halál kerülhető el.

### TUDNIVALÓ

Olyan veszélyekre utal, amelyek anyagi károkat okozhatnak.

- ▶ A megnevezett intézkedésekkel anyagi károk kerülhetők el.

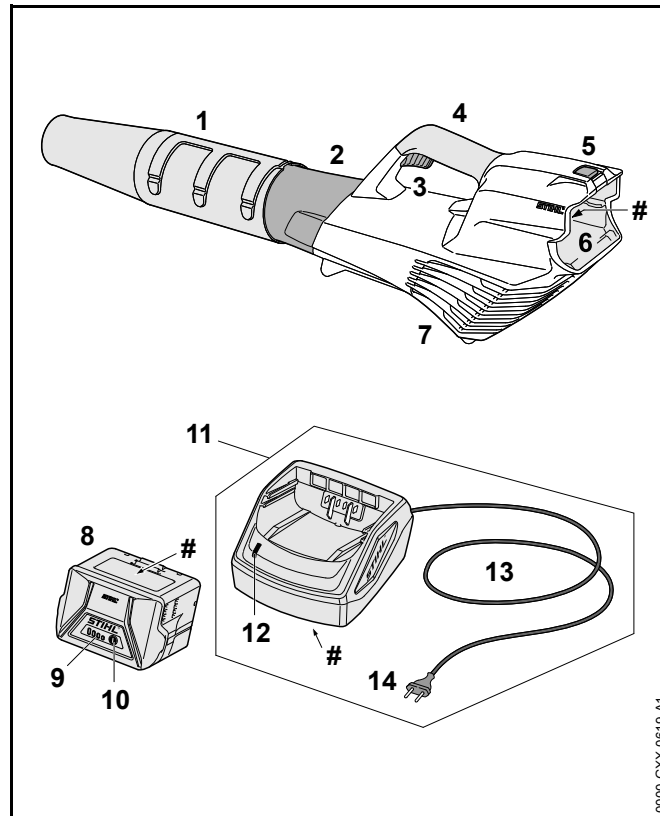
## 2.3 Szimbólumok a szövegben



Ez a szimbólum e használati útmutató egyik fejezetére utal.

## 3 Áttekintés

### 3.1 Fúvóberendezés, akku és töltőkészülék



#### 1 Fúvóka

A fúvóka vezeti és fókuszálja a légáramlatot.

#### 2 Fúvócső

A fúvócső vezeti a légáramlatot.

#### 3 Kapcsolóemelő

A kapcsolóemelő be- és kikapcsolja a fúvóberendezést.

**4 Kezelőfogantyú**

A kezelőfogantyú a fűvőberendezés kezelésére, vezetésére és szállítására szolgál.

**5 Záremeltyű**

A záremeltyű tartja az akkut az akkumulátorüregben.

**6 Akkumulátorüreg**

Az akkumulátorüreg befogadja az akkut.

**7 Védőrács**

A védőrács védi a felhasználót a fűvőberendezés mozgó részeitől.

**8 Akku**

Az akku látja el a fűvőberendezést energiával.

**9 LED-ek**

A LED-ek az akku töltési állapotát és zavarait jelzik ki.

**10 Nyomógomb**

Az akkun lévő LED-eket a nyomógomb aktiválja.

**11 Töltőkészülék**

A töltőkészülék tölti az akkut.

**12 LED**

A LED a töltőkészülék állapotát jelzi.

**13 Csatlakozóvezeték**

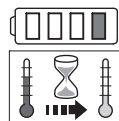
A csatlakozóvezeték köti össze a töltőkészüléket a hálózati dugasszal.

**14 Hálózati dugasz**

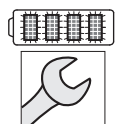
A hálózati dugasz köti össze a csatlakozóvezetékét egy konnektorral.

**# Teljesítménytábla gépszámmal****3.2 Szimbólumok**

A fűvőberendezésen, az akkumulátoron és a töltőkészüléken lévő figyelmeztető szimbólumok jelentése:



1 LED pirosan világít. Túl meleg vagy túl hideg az akkumulátor.



4 LED pirosan villog. Üzemzavar áll fenn az akkumulátorban.



A LED zölden világít és az akkumulátoron lévő LED-ek zölden világítanak vagy villognak. Az akkumulátor töltődik.



A LED pirosan villog. Az akkumulátor és a töltőkészülék között nincs elektromos érintkezés, vagy az akkumulátorban vagy a töltőkészülékben zavar lépett fel.



Garantált zajteljesítményszint dB(A)-ban a 2000/14/EK irányelv szerint, a termékek zajkibocsátásának összehasonlíthatóságához.



A szimbólum mellett látható adat az akkumulátornak a cellagyártó specifikációja szerinti energiatartalmára utal. Az alkalmazás során rendelkezésre álló energiatartalom csekélyebb.



Az elektromos készüléket zárt és száraz helyiségben működtesse.



A terméket ne dobja a háztartási szemétkébe.

**4 Biztonsági tudnivalók****4.1 Figyelmeztető szimbólumok**

A fűvőberendezésen, a töltőkészüléken és az akkun lévő figyelmeztető szimbólumok jelentése:



Tartsa be a biztonsági utasításokat és azok intézkedéseit.



Olvassa el, értse meg és őrizze meg a használati útmutatót.



Viseljen védőszemüveget.



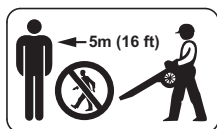
Rögzítse a hosszú haját, hogy ne csípődhessen be a fűvóberendezésbe.



A munka megszakításakor, szállításkor, tároláskor, karbantartáskor vagy javításkor vegye ki az akkut.



Óvja a fűvóberendezést és a töltőkészüléket az esővíztől és nedvességtől.



Tartsa be a biztonsági távolságot.



Óvja az akkumulátort a nyílt lángtól és hőtől.



Óvja az akkumulátort az esővíztől és nedvességtől, és ne mártsa semmilyen folyadékba.



Tartsa be az akku megengedett hőmérsékleti tartományát.

## 4.2 Rendeltetés szerű használat

A STIHL BGA 56 fűvóberendezés a lomb, levágott fű, papírdarabok és hasonlók eltávolítására használható.

A fűvóberendezést esőben tilos használni.

A STIHL AK akkumulátor látja el a fűvóberendezést energiával.

A STIHL AL 101 töltőkészülék tölti a STIHL AK akkumulátort.

## ▲ FIGYELMEZTETÉS

- A STIHL által a fűvóberendezéshez nem engedélyezett akkumulátorok és töltőkészülékek tűzveszélyt és robbanásokat okozhatnak. Súlyos személyi sérülések vagy halál, és anyagi károk keletkezhetnek.
  - ▶ A fűvóberendezést STIHL AK akkumulátorral használja.
  - ▶ A STIHL AK akkumulátort STIHL AL 101, AL 300 vagy AL 500 töltőkészülékkel töltsé.
- Amennyiben a fűvóberendezést, az akkumulátort vagy a töltőkészüléket nem rendeltetés szerint használják, súlyos személyi sérülések vagy halál, és anyagi károk keletkezhetnek.
  - ▶ A fűvóberendezést az akkumulátort és a töltőkészüléket a használati útmutatóban leírt módon használja.

### 4.3 A felhasználóval szemben támasztott követelmények

## ⚠ FIGYELMEZTETÉS

- A felhasználók kioktatás nélkül nem tudják a fűvóberendezés, az akkumulátorok és a töltőkészülék veszélyeit felismerni vagy felbecsülni. A felhasználó vagy más személyek súlyos személyi sérüléseket szenvedhetnek el vagy meg is halhatnak.



- ▶ Olvassa el, értse meg, és őrizze meg a használati útmutatót.

- ▶ Amennyiben a fűvóberendezést, az akkumulátort vagy a töltőkészüléket továbbadja más személynek: Adja át vele együtt a használati útmutatót is.
- ▶ Bizonyosodjon meg arról, hogy a felhasználó megfelel a következő követelményeknek:
  - A felhasználó kipihent.
  - A felhasználó fizikailag, érzékszervileg és szellemi képességeinél fogva képes a fűvóberendezést, az akkumulátort és a töltőkészüléket kezelni és azzal dolgozni. Amennyiben a felhasználó fizikai, érzékszervi vagy szellemi képességeinél fogva korlátozottan képes erre, a felhasználó csak

felügyelet mellett vagy egy felelős személy utasításai szerint dolgozhat a berendezéssel.

- A felhasználó nagykorú vagy a felhasználó a nemzeti jogszabályok szerint felügyelet mellett képzést fog kapni a szakmára.
- A felhasználó részesült STIHL márkaszakszerviz vagy szakértő személy általi oktatásban, mielőtt először dolgozna a fűvóberendezéssel vagy használná a töltőkészüléket.
- A felhasználó nem áll alkohol, orvosságok vagy drogok hatása alatt.
- ▶ Amennyiben bizonytalanságok merülnének fel: Forduljon STIHL márkaszervizhez.

### 4.4 Ruházat és felszerelés

## ⚠ FIGYELMEZTETÉS

- Munkavégzés közben a hosszú haj becsípődhet a fűvóberendezésbe. A felhasználó súlyos sérülést szenvedhet.



- ▶ Kösse össze a hosszú haját és így bizonyosodjon meg róla, hogy nem csípődik be a fűvóberendezésbe.

- A munkavégzés során a tárgyak nagy sebességgel repülhetnek fel. A felhasználó sérülést szenvedhet el.



- ▶ Viseljen szorosan illeszkedő védőszemüveget. A megfelelő védőszemüvegek megfelelnek az EN 166 szabványnak vagy a nemzeti előírásoknak és a megfelelő jelöléssel kaphatók a kereskedésekben.

- ▶ Viseljen hosszú nadrágot.

- Munkavégzés közben por kavarodhat fel. A belélegzett por károsíthatja az egészséget és allergiás reakciókat válthat ki.
  - ▶ Viseljen porvédőmaszkot.
- A nem megfelelő ruházat beakadhat fába, bozótba és a fűvóberendezésbe. A nem megfelelő ruházatot viselő felhasználók súlyosan megsérülhetnek.
  - ▶ Viseljen testhez simuló ruházatot.
  - ▶ Vegye le a sálakat és az ékszereket.
- Munkavégzés közben por kavarodhat fel. A felkavart por elektrosztatikusan feltöltheti a fűvóberendezést. Amikor megérintjük a fűvóberendezést, az elektromosan kisülhet és enyhe áramütést válthat ki. A felhasználó sérülést szenvedhet el.
  - ▶ Viseljen ellenálló anyagú munkakesztyűt.
- Ha a felhasználó nem megfelelő lábbelit visel, elcsúszhat. A felhasználó sérülést szenvedhet el.
  - ▶ Viseljen kemény, recézett talpú, zárt lábbelit.

## 4.5 Munkaterületet és környezet

### 4.5.1 Fűvóberendezés

#### **▲ FIGYELMEZTETÉS**

- A beavatatlan személyek, a gyermekek és állatok nem tudják a fűvóberendezés és a felrepített tárgyak veszélyeit felismerni és felbecsülni. A beavatatlan személyek, a gyermekek és állatok súlyosan megsérülhetnek és anyagi károk keletkezhetnek.



- ▶ A beavatatlan személyeket, a gyermekeket és állatokat tartsa 5 m-es körzetben távol a munkaterülettől.

- ▶ A tárgytól 5 m-es távolságot kell tartani.
- ▶ Ne hagyja őrizetlenül a fűvóberendezést.
- ▶ Biztosítsa, hogy gyermekek ne tudjanak a fűvóberendezéssel játszani.

- A fűvóberendezés nem vízálló. Amennyiben esőben vagy nedves környezetben dolgozik, fennáll az áramütés veszélye. A kezelő megsérülhet és a fűvóberendezés károsodhat.



- ▶ Ne dolgozzon esőben vagy nedves környezetben.

- A fűvóberendezés elektromos alkatrészei szikrákat gerjeszthetnek. A szikrák gyúlékony vagy robbanékony környezetben tűzvészeket és robbanásokat okozhatnak. Súlyos vagy halálos személyi sérülések és anyagi károk következhetnek be.
  - ▶ Ne dolgozzon gyúlékony vagy robbanékony környezetben.

### 4.5.2 Akkumulátor

#### **▲ FIGYELMEZTETÉS**

- A beavatatlan személyek, a gyermekek és állatok nem tudják az akkumulátor veszélyeit felismerni és felbecsülni. A beavatatlan személyek, gyermekek és állatok súlyosan megsérülhetnek.
  - ▶ A beavatatlan személyeket, gyermekeket és állatokat tartsa távol.
  - ▶ Ne hagyja őrizetlenül az akkumulátort.
  - ▶ Gondoskodjon róla, hogy a gyermekek ne tudjanak az akkumulátorral játszani.
- Az akkumulátor nem védett valamennyi környezeti hatás ellen. Amennyiben az akkumulátort kitesszük bizonyos környezeti hatásoknak, az akkumulátor tüzet foghat vagy felrobbanhat. Súlyos személyi sérülések és anyagi károk keletkezhetnek.



- ▶ Óvja az akkumulátort a nyílt lángtól és hőtől.
- ▶ Az akkumulátort ne dobja tűzbe.



- ▶ Az akkumulátort - 10 °C és + 50 °C közötti hőmérsékleti tartományban használja és tárolja.



- ▶ Óvja az akkumulátort az esővíztől és nedvességtől, és ne mártsa semmilyen folyadékba.

- ▶ Tartsa távol az akkumulátort a fém tárgyaktól.
- ▶ Az akkumulátort ne tegye ki magas nyomásnak.
- ▶ Az akkumulátort ne tegye ki mikrohullámú sugárzásnak.
- ▶ Óvja az akkumulátort a vegyszerektől és sóktól.

### 4.5.3 Töltőkészülék

## ⚠ FIGYELMEZTETÉS

- A beavatatlan személyek, gyermekek nem tudják a töltőkészülék és az elektromos áram veszélyeit felismerni és felbecsülni. A beavatatlan személyek, gyermekek és állatok súlyosan megsérülhetnek vagy meghalhatnak.
  - ▶ A beavatatlan személyeket, gyermekeket és állatokat tartsa távol.
  - ▶ Ne hagyja őrizetlenül a töltőkészüléket.
  - ▶ Gondoskodjon róla, hogy a gyermekek ne tudjanak a töltőkészülékkel játszani.
- A töltőkészülék nem vízálló. Amennyiben esőben vagy nedves környezetben dolgozik, fennáll az áramütés veszélye. A kezelő megsérülhet és a töltőkészülék károsodhat.



- ▶ Ne működtesse esőben és nedves környezetben.

- A töltőkészülék nem védett valamennyi környezeti hatás ellen. Amennyiben a töltőkészüléket kiteszük bizonyos környezeti hatásoknak, a töltőkészülék tüzet foghat vagy felrobbanhat. Súlyos személyi sérülések és anyagi károk keletkezhetnek.
  - ▶ Működtesse a töltőkészüléket zárt és száraz helyiségben.
  - ▶ Ne használja a töltőkészüléket gyúlékony vagy robbanékony környezetben.
  - ▶ Ne működtesse a töltőkészüléket gyúlékony alapzaton.
  - ▶ A töltőkészüléket + 5 °C és + 40 °C közötti hőmérsékleti tartományban használja és tárolja.
- Az emberek belebotolhatnak a csatlakozóvezetékbe. Személyi sérülések keletkezhetnek, és a töltőkészülék megrongálódhat.
  - ▶ A csatlakozóvezetékét szorosan a talajhoz simulva fektesse le.

## 4.6 Biztonságos állapot

### 4.6.1 Fúvóberendezés

A fúvóberendezés akkor van biztonságos állapotban, amikor a következő feltételek teljesülnek:

- A fúvóberendezés sérülésmentes.
- A fúvóberendezés tiszta és száraz.
- A kezelőelemek működnek és nincsenek módosítva.
- Kizárólag ehhez a fúvóberendezéshez illő, eredeti STIHL tartozék van rászerezve.
- A tartozék megfelelően van felszerelve.

## **▲ FIGYELMEZTETÉS**

- Nem biztonságos állapotban az alkatrészek nem működnek megfelelően, és a biztonsági berendezések hatástalanná válnak. Súlyos vagy halálos személyi sérülések következhetnek be.
  - ▶ Ne dolgozzon sérült fűvóberendezéssel.
  - ▶ Amennyiben a fűvóberendezés bepiszkolódott vagy nedves: Tisztítsa meg és hagyja megszáradni a fűvóberendezést.
  - ▶ Ne módosítsa a fűvóberendezést. Kivétel: Az ehhez a fűvóberendezéshez megfelelő fűvóka felszerelése.
  - ▶ Amennyiben a kezelőelemek nem működnek: Ne dolgozzon a fűvóberendezéssel.
  - ▶ Kizárólag ehhez a fűvóberendezéshez illő, eredeti STIHL tartozékot szereljen be.
  - ▶ A tartozékot a jelen használati útmutatóban vagy a tartozék használati útmutatójában leírt módon szerelje fel.
  - ▶ Ne dugjon tárgyakat a fűvóberendezés nyílásaiba.
  - ▶ Amennyiben bizonytalanságok merülnének fel: Forduljon STIHL márkaszervizhez.

### 4.6.2 Akkumulátor

Az akkumulátor akkor van biztonságos állapotban, amikor a következő feltételek teljesülnek:

- Az akku sértetlen.
- Az akkumulátor tiszta és száraz.
- Az akkumulátor működik és nincs módosítva.

## **▲ FIGYELMEZTETÉS**

- Nem biztonságos állapotban az akkumulátor nem működhet tovább. Súlyos személyi sérülések keletkezhetnek.
  - ▶ Ne dolgozzon sérült és működésképtelen akkumulátorral.
  - ▶ Ne töltsön sérült vagy hibás akkumulátort.

- ▶ Ha az akkumulátor bepiszkolódott vagy nedves: Tisztítsa meg és hagyja megszáradni az akkumulátort.
- ▶ Ne módosítsa az akkumulátort.
- ▶ Ne dugjon tárgyakat az akkumulátor nyílásaiba.
- ▶ Az akkumulátor elektromos érintkezőit ne kösse össze fém tárgyakkal és ne zárja rövidre.
- ▶ Az akkumulátort nem szabad felnyitni.
- Egy sérült akkumulátorból folyadék léphet ki. Amennyiben a folyadék érintkezésbe kerül a bőrrel vagy szemmel, bőr- és szemirritáció következhet be.
  - ▶ Kerülje az érintkezést a folyadékkal.
  - ▶ Amennyiben érintkezésbe került a bőrrel: Mossa le az érintett bőrfelületet bő vízzel és szappannal.
  - ▶ Amennyiben érintkezésbe került a szemmel: Öblítse a szemet minimum 15 percen át bő vízzel és forduljon orvoshoz.
- Egy sérült vagy hibás akkumulátor szokatlan szagot, füstöt bocsáthat ki vagy éghet. Súlyos személyi sérülések vagy halál, és anyagi károk keletkezhetnek.
  - ▶ Ha az akkumulátor szokatlan szagú vagy füstöt bocsát ki: Ne használja az akkumulátort és tartsa távol gyúlékony anyagoktól.
  - ▶ Ha az akkumulátor ég: Próbálja meg az akkumulátor lángját tűzoltó készülékkel vagy vízzel eloltani.

### 4.6.3 Töltőkészülék

A töltőkészülék akkor van biztonságos állapotban, amikor a következő feltételek teljesülnek:

- A töltőkészülék sértetlen.
- A töltőkészülék tiszta és száraz.



## **▲ FIGYELMEZTETÉS**

- Nem biztonságos állapotban az alkatrészek nem működnek megfelelően és a biztonsági berendezések hatástalanná válnak. Súlyos vagy halálos személyi sérülések keletkezhetnek.
  - ▶ Használjon sérülésmentes töltőkészüléket.
  - ▶ Amennyiben a töltőkészülék bepiszkolódott vagy nedves: Tisztítsa meg és hagyja megszáradni a töltőkészüléket.
  - ▶ Ne módosítsa a töltőkészüléket.
  - ▶ Ne dugjon tárgyakat a töltőkészülék nyílásaiba.
  - ▶ A töltőkészülék elektromos érintkezőit ne kösse össze fém tárgyakkal és ne zárja rövidre.
  - ▶ A töltőkészüléket nem szabad felnyitni.

### 4.7 Munkálatok

## **▲ FIGYELMEZTETÉS**

- A felhasználó bizonyos helyzetekben nem tud koncentráltan tovább dolgozni. A felhasználó megbotolhat, eleshet és súlyosan megsérülhet.
  - ▶ Dolgozzon nyugodtan és meggondoltan.
  - ▶ Amennyiben a fény- és látásviszonyok gyengék: Ne dolgozzon a fűvóberendezéssel.
  - ▶ A fűvóberendezéssel egyedül dolgozzon.
  - ▶ Vállmagasság felett dolgozni tilos.
  - ▶ Ügyeljen az akadályokra.
  - ▶ A talajon állva dolgozzon és tartsa meg egyensúlyát. Ha a magasban kell dolgoznia: Használjon emelő munkaállványt vagy biztonságos állványzatot.
  - ▶ Ha fáradtság jelei jelentkeznek: Iktasson be egy szünetet.
  - ▶ Szélirányba fújjon.

- A munkavégzés során a tárgyak nagy sebességgel repülhetnek fel. Személyek és állatok sérüléseket szenvedhetnek és anyagi károk keletkezhetnek.
  - ▶ Ne fújjon emberek, állatok és tárgyak irányába.
- Amennyiben a fűvóberendezés munkavégzés közben változik vagy szokatlanul viselkedik, előfordulhat, hogy a fűvóberendezés nincs biztonságos állapotban. Súlyos személyi sérülések és anyagi károk keletkezhetnek.
  - ▶ Hagyja abba a munkát, vegye ki az akkumulátort és forduljon egy STIHL márkaszervizhez.
- Munkavégzés közben a fűvóberendezés rezgéseket generálhat.
  - ▶ Viseljen kesztyűt.
  - ▶ Tartson munkaszüneteket.
  - ▶ Amennyiben vérkeringési zavarok jelentkeznek: Forduljon orvoshoz.

### 4.8 Töltés

## **▲ FIGYELMEZTETÉS**

- Töltés közben egy sérült vagy hibás töltőkészülék szokatlan szagot vagy füstöt bocsáthat ki. Személyi sérülések és anyagi károk keletkezhetnek.
  - ▶ A hálózati csatlakozót húzza ki a konnektorból.
- A töltőkészülék elégtelen hőelvezetés esetén túlmelegedhet és tüzet okozhat. Súlyos személyi sérülések, vagy halál következhetnek be, és anyagi károk keletkezhetnek.
  - ▶ Ne takarja le a töltőkészüléket.

### 4.9 Elektromos csatlakoztatás

Az érintkezés áramvezető alkatrészekkel a következő okokból jöhet létre:


- A csatlakozóvezeték vagy a hosszabbítóvezeték megsérült.
- A csatlakozóvezeték vagy a hosszabbítóvezeték hálózati csatlakozója megsérült.
- A konnektor nincs megfelelően beszerelve.

## ⚠ VESZÉLY

- Az érintkezés áramvezető alkatrészekkel áramütéshez vezethet. A felhasználó súlyos vagy halálos sérülést szenvedhet.
  - ▶ Biztosítsa, hogy a csatlakozóvezeték, a hosszabbítóvezeték és a hálózati dugasz sértetlen legyen.



Amennyiben a csatlakozóvezeték vagy a hosszabbítóvezeték megsérült:

- ▶ Ne érintse meg a sérülés helyét.
  - ▶ A hálózati csatlakozót húzza ki a konnektorból.
- ▶ A csatlakozóvezetékét, a hosszabbítóvezetékét és azok hálózati csatlakozóját csak száraz kézzel fogja meg.
  - ▶ A csatlakozóvezeték hálózati csatlakozóját vagy a hosszabbítóvezetékét egy védővezetővel ellátott, megfelelően beszerelt és biztosított konnektorba dugja.
  - ▶ A töltőkészüléket kioldóáramos hibaáram-védőkapcsolóval (30 mA, 30 ms) csatlakoztassa.
- Egy sérült vagy alkalmatlan hosszabbítóvezeték áramütést okozhat. Súlyos vagy halálos személyi sérülések keletkezhetnek.
    - ▶ Megfelelő átmérőjű hosszabbítóvezetékét használjon,  18.4.

## ⚠ FIGYELMEZTETÉS

- Töltés közben egy nem megfelelő hálózati feszültség vagy frekvencia túlfeszültséget okozhat a töltőkészülékben. A töltőkészülék megrongálódhat.
  - ▶ Győződjön meg arról, hogy az elektromos hálózat hálózati feszültsége és hálózati frekvenciája megegyezik a töltőkészülék teljesítménytábláján lévő adatokkal.
- Amennyiben egy elosztócsatlakozóhoz több töltőkészülék csatlakozik, a töltés során az elektromos alkatrészek túlterhelődhetnek. Az elektromos alkatrészek

túlmelegedhetnek és tüzet okozhatnak. Súlyos, akár halálos személyi sérülések következhetnek be, és anyagi károk keletkezhetnek.

- ▶ A töltőkészülékeket külön-külön csatlakoztassa egy konnektorhoz.
  - ▶ Ne dugja a töltőkészüléket elosztócsatlakozókba.
- Egy rosszul elhelyezett csatlakozóvezeték és hosszabbítóvezeték megsérülhet, és botlásveszélyt okozhat. Személyi sérülések keletkezhetnek, és a csatlakozóvezeték vagy a hosszabbítóvezeték megrongálódhat.
    - ▶ A csatlakozóvezetékét és a hosszabbítóvezetékét úgy vezesse és jelölje, hogy ne lehessen megbotlani bennük.
    - ▶ Úgy fektesse le a csatlakozóvezetékét és a hosszabbítóvezetékét, hogy azok ne feszüljenek és gabalyodjanak össze.
    - ▶ A csatlakozóvezetékét és a hosszabbítóvezetékét úgy helyezze el, hogy azok ne sérüljenek, ne törjenek meg, ne akadjanak be, és ne dörzsölődjenek.
    - ▶ Védje a csatlakozóvezetékét és a hosszabbítóvezetékét forróság, olaj és vegyszerek ellen.
    - ▶ A csatlakozóvezetékét és a hosszabbítóvezetékét száraz felületre fektesse.

- Munka közben a hosszabbítóvezeték felmelegszik. Amennyiben a hő nem távozik, úgy tüzet okozhat.
  - ▶ Ha kábeldobot használ: Teljesen tekerceslje le a kábeldobot.
- Ha elektromos vezetékek és csövek haladnak a falban, a töltőkészülék falra szerelése közben megsértheti ezeket. A elektromos vezetékekkel való érintkezés áramütéshez vezethet. Súlyos személyi sérülések és anyagi károk keletkezhetnek.
  - ▶ Bizonyosodjon meg arról, hogy az arra a célra szánt helyen nem futnak elektromos vezetékek és csövek a falban.
- Amennyiben a töltőkészülék nem a jelen használati útmutatóban leírt módon van felszerelve a falra, a töltőkészülék vagy az akkumulátor leeshet vagy a töltőkészülék túlhevülhet. Személyi sérülések és anyagi károk keletkezhetnek.
  - ▶ A töltőkészüléket a jelen használati útmutatóban leírt módon szerelje a falra.
- Amennyiben behelyezett akkumulátorral szerelik fel a falra a töltőkészüléket, az akkumulátor kieshet a töltőkészülékből. Személyi sérülések és anyagi károk keletkezhetnek.
  - ▶ Először szerelje fel a falra a töltőkészüléket, és csak ezután tegye bele az akkumulátort.

## 4.10 Szállítás

### 4.10.1 Fűvóberendezés

#### **▲ FIGYELMEZTETÉS**

- Szállítás közben a fűvóberendezés felborulhat vagy mozoghat. Személyi sérülések és anyagi károk keletkezhetnek.



- ▶ Vegye ki az akkumulátort.

- ▶ Biztosítsa a fűvóberendezést feszítőhevederekkel, szíjjal vagy egy hálóval úgy, hogy ne tudjon felborulni vagy mozogni.

### 4.10.2 Akku

#### **▲ FIGYELMEZTETÉS**

- Az akku nem védett valamennyi környezeti hatás ellen. Amennyiben az akkut kiteszük bizonyos környezeti hatásoknak, az akku megrongálódhat és anyagi károk következhetnek be.
  - ▶ Ne szállítson sérült akkut.
  - ▶ Az akkut egy elektromosan nem vezetőképes csomagolásban szállítsa.
- Szállítás közben az akku felborulhat vagy mozoghat. Személyi sérülések és anyagi károk keletkezhetnek.
  - ▶ Az akkut úgy csomagolja be, hogy ne mozoghasson.
  - ▶ Úgy biztosítsa ki a csomagot, hogy ne mozoghasson.

## 4.11 Tárolás

### 4.11.1 Fűvóberendezés

#### **▲ FIGYELMEZTETÉS**

- A gyermekek nem tudják a fűvóberendezés veszélyeit felismerni és felbecsülni. A gyermekek súlyos sérüléseket szenvedhetnek.



- ▶ Vegye ki az akkumulátort.

- ▶ A fűvóberendezést gyermekek elől elzárva tárolja.

- A fűvóberendezés elektromos érintkezői és fém alkatrészei berozsdásodhatnak nedvesség hatására. A fűvóberendezés megrongálódhat.



- ▶ Vegye ki az akkumulátort.

- ▶ A fűvóberendezést tisztán és szárazon tárolja.

#### 4.11.2 Akkumulátor

### ⚠ FIGYELMEZTETÉS

- A gyermekek nem tudják az akkumulátor veszélyeit felismerni és felbecsülni. A gyermekek súlyos sérüléseket szenvedhetnek.
  - ▶ Az akkumulátor gyermekektől távol tartandó.
- Az akkumulátor nem védett valamennyi környezeti hatás ellen. Amennyiben az akkumulátort kiteszük bizonyos környezeti hatásoknak, az akkumulátor megrongálódhat.
  - ▶ Az akkumulátort tisztán és szárazon tárolja.
  - ▶ Az akkumulátort zárt helyen tárolja.
  - ▶ Az akkumulátort tárolja külön a fűvóberendezéstől és a töltőkészüléktől.
  - ▶ Az akkumulátort tárolja egy elektromosan nem vezetőképes csomagolásban.
  - ▶ Az akkumulátort - 10 °C és + 50 °C közötti hőmérsékleti tartományban tárolja.

#### 4.11.3 Töltőkészülék

### ⚠ FIGYELMEZTETÉS

- A gyermekek nem tudják a töltőkészülék veszélyeit felismerni és felbecsülni. Gyermekeknél súlyos személyi sérülések keletkezhetnek, vagy halál állhat be.
  - ▶ Vegye ki az akkumulátort.
  - ▶ A töltőkészülék gyermekektől távol tartandó.

- A töltőkészülék nem védett valamennyi környezeti hatás ellen. Amennyiben a töltőkészüléket kiteszük bizonyos környezeti hatásoknak, a töltőkészülék megrongálódhat.
  - ▶ Vegye ki az akkumulátort.
  - ▶ Amennyiben a töltőkészülék meleg: A töltőkészüléket hagyja lehűlni.
- ▶ A töltőkészüléket tisztán és szárazon tárolja.
- ▶ A töltőkészüléket zárt helyen tárolja.
  - ▶ A töltőkészüléket + 5 °C és + 40 °C közötti hőmérsékleti tartományban tárolja.
- A csatlakozóvezeték nem alkalmas a töltőkészülék szállítására vagy felakasztására. A csatlakozóvezeték és a töltőkészülék megrongálódhat.
  - ▶ A töltőkészüléket a háznál fogja és tartsa. A töltőkészülék könnyebb felemeléséhez a töltőkészüléken van egy fogantyúmélyedés.
  - ▶ A töltőkészüléket a fali tartónál fogva akassza fel.

#### 4.12 Tisztítás, karbantartás és javítás

### ⚠ FIGYELMEZTETÉS

- Amennyiben tisztítás, karbantartás vagy javítás során az akkumulátor be van helyezve, a fűvóberendezés véletlenül beindulhat. Súlyos személyi sérülések és anyagi károk keletkezhetnek.



- ▶ Vegye ki az akkumulátort.

- A dörzshatású tisztítószer, a vízszugárral való tisztítás vagy a hegyes tárgyak megsérthetik a fűvóberendezést, az akkumulátort és a töltőkészüléket. Amennyiben a fűvóberendezést, az akkumulátort vagy a töltőkészüléket nem a jelen használati útmutatóban leírtak szerint tisztítja,









előfordulhat, hogy az alkatrészek nem működnek megfelelően és a biztonsági berendezések hatástalanná válnak. Súlyos személyi sérülések keletkezhetnek.

- ▶ A fűvóberendezést, az akkumulátort és a töltőkészüléket a jelen használati útmutatóban leírt módon tisztítsa.
- Amennyiben a fűvóberendezést, az akkumulátort vagy a töltőkészüléket a nem megfelelően tartják karban vagy javítják, az alkatrészek nem működnek megfelelően és a biztonsági berendezések hatástalanná válnak. Súlyos vagy halálos személyi sérülések következhetnek be.
  - ▶ A fűvóberendezést, az akkumulátort és a töltőkészüléket ne tartsa karban saját maga és ne javítsa.
  - ▶ Amennyiben a fűvóberendezés, az akkumulátor vagy a töltőkészülék karbantartása vagy javítása szükséges: Forduljon STIHL márkaszervizhez.

## 5 A fűvóberendezés használatra kész állapotba hozása

### 5.1 A fűvóberendezés használatra kész állapotba hozása

Minden munkakezdés előtt a következő lépéseket kell megtenni:

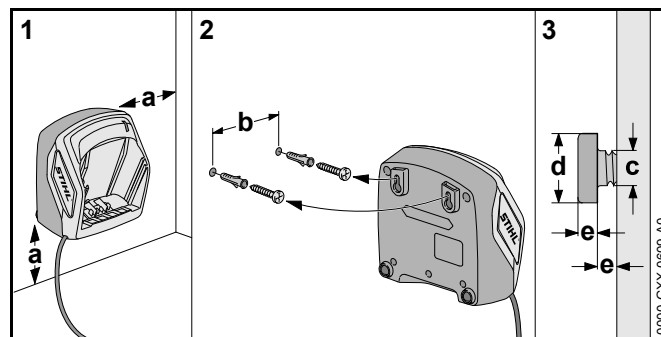
- ▶ Bizonyosodjon meg róla, hogy a következő alkotóelemek biztonságos állapotban vannak:
  - Fűvóberendezés  4.6.1.
  - Akkumulátor,  4.6.2.
  - Töltőkészülék,  4.6.3.
- ▶ Ellenőrizze az akkumulátort  10.2.
- ▶ Tölts fel teljesen az akkumulátort,  6.2.
- ▶ Tisztítsa meg a fűvóberendezést  15.1.
- ▶ Szerelje fel a fűvókát  7.1.
- ▶ Ellenőrizze a kezelőelemeket,  10.1.

- ▶ Ha a kezelőelemek ellenőrzésekor 3 LED pirosan villog: Vegye ki az akkumulátort és forduljon STIHL márkaszervizhez. Üzemzavar áll fenn a fűvóberendezésben.
- ▶ Amennyiben a lépéseket nem lehet foganatosítani: Ne használja a fűvóberendezést – forduljon STIHL márkaszervizhez.

## 6 Akku töltés és LED-ek

### 6.1 A töltőkészülék falra szerelése

A töltőkészülék falra szerelhető.



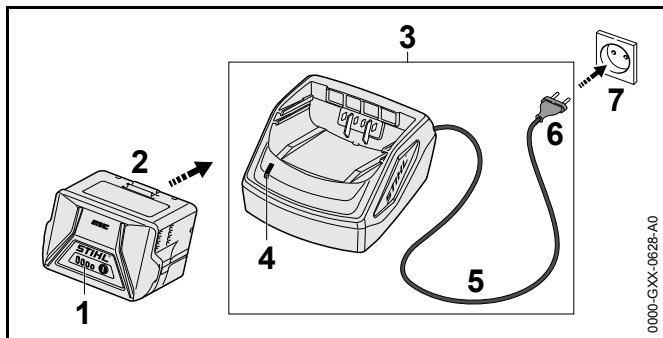
- ▶ Csavarozza a fali töltőkészüléket a falra úgy, hogy a következő feltételek teljesüljenek:
  - Használjon megfelelő odaerősítésre használatos anyagot.
  - A töltőkészülék vízszintes.
  - A következő mértékeket tartottuk be:
    - a = legalább 100 mm
    - b (az AL 101 esetén) = 75 mm
    - b (az AL 300 és az AL 500 esetén) = 120 mm
    - c = 4,5 mm
    - d = 9 mm
    - e = 2,5 mm

## 6.2 Az akkumulátor töltése

A töltési idő különböző tényezőktől függ, pl. az akkumulátor hőmérséklete vagy a környezeti hőmérséklet. A tényleges töltési idő eltérhet a megadott töltési időtől. A töltési időről bővebben a [www.stihl.com/charging-times](http://www.stihl.com/charging-times) oldalon tájékozódhat.

Amennyiben a hálózati dugasz csatlakoztatva van egy dugaljba és az akkumulátort csatlakoztatják a töltőkészülékbe, a töltési folyamat automatikusan elindul. Amint teljesen feltöltődött az akkumulátor, a töltőkészülék automatikusan kikapcsolódik.

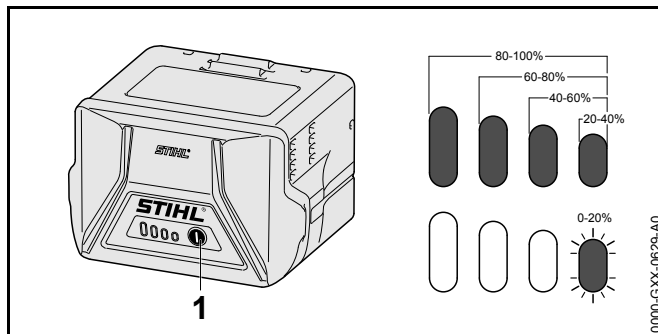
A töltési folyamat során az akkumulátor és a töltőkészülék felmelegszik.



- ▶ A hálózati dugaszt (6) egy könnyen hozzáférhető aljzatba (7) dugja. A töltőkészülék (3) öntesztet végez. A LED (4) kb. 1 másodpercig zölden, és kb. 1 másodpercig pirosan világít.
- ▶ Helyezze el a csatlakozóvezetékét (5).
- ▶ Helyezze be az akkumulátort (2) a töltőkészülék vezetőelemeibe (3) és nyomja ütközésig. A LED (4) zölden világít. A LED-ek (1) zölden világítanak és az akkumulátor (2) töltődik.
- ▶ Ha a LED (4) és a LED-ek (1) már nem világítanak: A hálózati dugaszt (6) húzza ki a konnektorból (7). Az akkumulátor teljesen fel van töltve.

- ▶ Vegye ki az akkumulátort (2).

## 6.3 A töltési állapot kijelzése



- ▶ Nyomja meg a nyomógombot (1). A LED-ek kb. 5 másodpercig zölden világítanak, és kijelzik a töltési állapotot.
- ▶ Amennyiben a jobboldali LED zölden villog: Töltse fel az akkumulátort.

## 6.4 Az akkumulátoron lévő LED-ek

A LED-ek az akkumulátor töltési állapotát vagy zavarait jelezhetik ki. A LED-ek zölden vagy pirosan világíthatnak vagy villoghatnak.

Ha a LED-ek zölden világítanak vagy villognak, akkor a töltőtségi szintet jelzik.

- ▶ Amennyiben a LED-ek pirosan világítanak vagy villognak: Hárítsa el az üzemzavarokat, 17.1. Zavar támadt a fűvóberendezésben vagy az akkumulátorban.

## 6.5 A töltőkészüléken lévő LED-ek

A LED a töltőkészülék állapotát jelzi.

Ha a LED zölden világít, akkor az akku töltése folyamatban van.

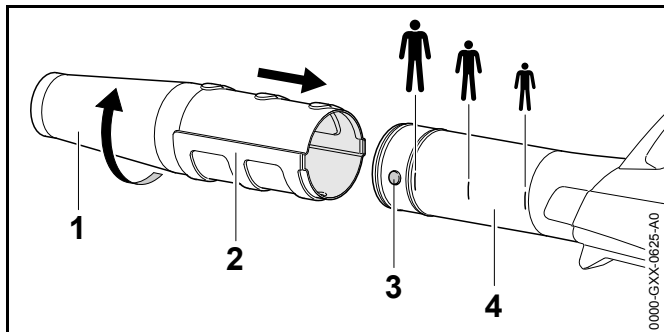
- ▶ Amennyiben a LED pirosan villog: Hárítsa el az üzemzavarokat. Üzemzavar áll fenn a töltőkészülékben.

## 7 A fúvóberendezés összeszerelése

### 7.1 A fúvóka felszerelése, állítása és leszerelése

A fúvóka a felhasználó testméretének függvényében 3 pozícióban szerelhető a fúvócsőre. A pozíciók meg vannak jelölve a fúvócsövön.

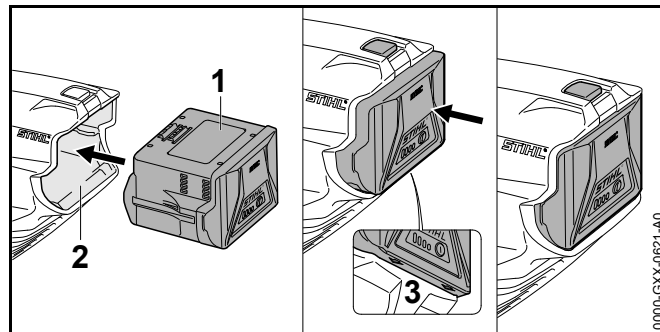
- ▶ Kapcsolja ki a fúvóberendezést és vegye ki az akkut.



- ▶ Hozza a csapot (3) és a hornyot (2) egy magasságba.
- ▶ Tolja a fúvókát (1) a kívánt pozícióig a fúvócsőre (4).
- ▶ Forgassa a fúvókát (1), míg bekattan.

## 8 Az akku behelyezése és kivevése

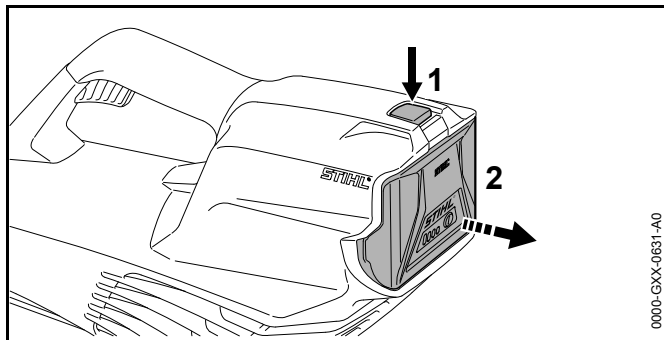
### 8.1 Az akkumulátor behelyezése



- ▶ Az akkumulátort (1) addig nyomja az akkumulátorüregbe (2), amíg egy kattanás hallható. A nyilak (3) az akkumulátoron (1) még láthatók és az akkumulátor (1) rögzült az akkumulátorüregben (2). A fúvóberendezés és az akkumulátor (1) között nincs elektromos érintkezés.
- ▶ Tolja az akkumulátort (1) ütközésig az akkumulátorüregbe (2). Az akkumulátor (1) egy második kattanással bekattan és egy szintben van a fúvóberendezés házával.

### 8.2 Az akku kivevése

- ▶ Állítsa a fúvóberendezést sík felületre.
- ▶ Tartsa egyik kezét az akkumulátorüreg elé, hogy az akku (2) ne eshessen le.

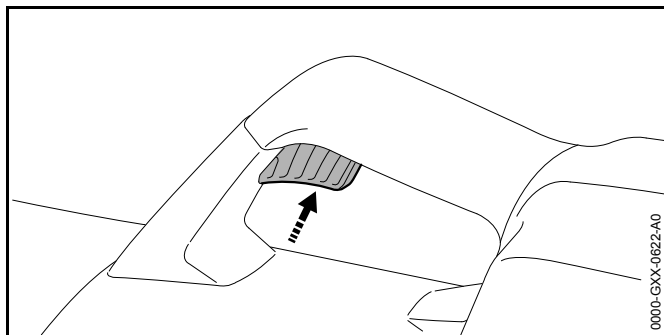


- ▶ Másik kezével nyomja le a záremeltyűt (1). Az akku (2) ki van reteszelve és kivehető.

## 9 A fűvőberendezés bekapcsolása és kikapcsolása

### 9.1 A fűvőberendezés bekapcsolása

- ▶ A fűvőberendezést úgy tartsa egy kézzel a kezelőfogantyúnál fogva, hogy a hüvelykujja körbefogja a kezelőfogantyút.



- ▶ Nyomja le mutatóujjával a kapcsolóemeltyűt, és tartsa lenyomva. A fűvőberendezés felgyorsul és a fűvókából levegő áramlik ki.

### 9.2 A fűvőberendezés kikapcsolása

- ▶ Engedje el a kapcsolóemeltyűt. Nem áramlik ki többé levegő a fűvókánál.
- ▶ Amennyiben továbbra is jön ki levegő a fűvókán keresztül: Vegye ki az akkumulátort és forduljon STIHL márkaszervizhez. A fűvőberendezés meghibásodott.

## 10 A fűvőberendezés és az akkumulátor ellenőrzése

### 10.1 A kezelőelemek vizsgálata

#### Kapcsolóemeltyű

- ▶ Vegye ki az akkumulátort.
- ▶ Nyomja meg a kapcsolóemeltyűt.
- ▶ Amennyiben a kapcsolóemeltyű nehezen működik vagy nem ugrik vissza a kiindulási helyzetbe: Ne használja a fűvőberendezést – forduljon STIHL márkaszervizhez. A kapcsolóemeltyű hibás.

#### A fűvőberendezés bekapcsolása

- ▶ Helyezze be az akkumulátort.
- ▶ Nyomja le a kapcsolóemeltyűt és tartsa lenyomva. Levegő áramlik ki a fűvókán keresztül.
- ▶ Ha 3 LED pirosan villog: Vegye ki az akkumulátort és forduljon STIHL márkaszervizhez. Üzemzavar áll fenn a fűvőberendezésben.
- ▶ Engedje el a kapcsolóemeltyűt. Nem áramlik ki többé levegő a fűvókánál.
- ▶ Amennyiben továbbra is jön ki levegő a fűvókán keresztül: Vegye ki az akkumulátort és forduljon STIHL márkaszervizhez. A fűvőberendezés meghibásodott.

### 10.2 Az akkumulátor vizsgálata

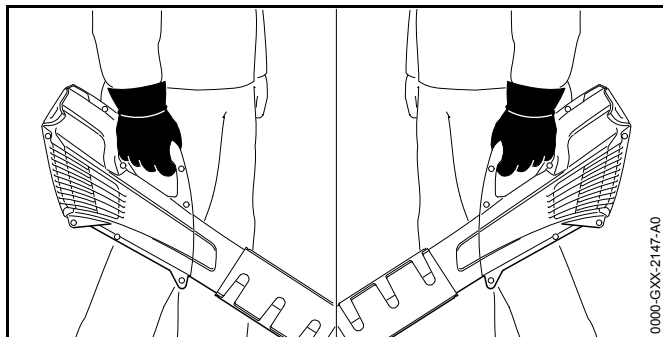
- ▶ Nyomja le az akkumulátoron található nyomógombot. A LED-ek világítanak vagy villognak.



- ▶ Amennyiben a LED-ek nem világítanak vagy villognak: Ne használja az akkumulátort és forduljon egy STIHL márkaszervizhez.  
Üzemzavar áll fenn az akkumulátorban.

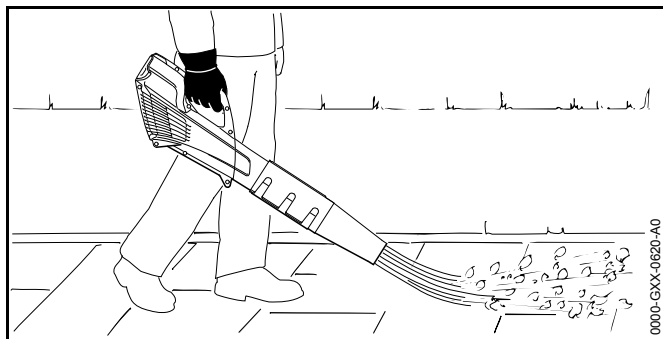
## 11 Munkavégzés a fűvóberendezéssel

### 11.1 A fűvóberendezés tartása és vezetése



- ▶ A fűvóberendezést úgy tartsa egy kézzel a kezelőfogantyúnál fogva és úgy vezesse, hogy a hűvelykujja körbefogja a kezelőfogantyút.

### 11.2 Fűvás



- ▶ Irányítsa a fűvókát a talajra.
- ▶ Menjen lassan és céltudatosan előre.

## 12 Munka után

### 12.1 Munka után

- ▶ Kapcsolja ki a fűvóberendezést és vegye ki az akkumulátort.
- ▶ Ha a fűvóberendezés nedves: Hagyja a fűvóberendezést megszáradni.
- ▶ Ha az akkumulátor nedves: Hagyja az akkumulátort megszáradni.
- ▶ Tisztítsa meg a fűvóberendezést.
- ▶ Tisztítsa meg az akkumulátort.

## 13 Szállítás

### 13.1 A fűvóberendezés szállítása

- ▶ Kapcsolja ki a fűvóberendezést és vegye ki az akkumulátort.
- ▶ A fűvóberendezést egy kézzel a kezelőfogantyúnál fogva vigye.
- ▶ Amennyiben a fűvóberendezést járművel szállítja: Biztosítsa a fűvóberendezést úgy, hogy az ne tudjon felborulni vagy mozogni.

### 13.2 Az akku szállítása

- ▶ Kapcsolja ki a fűvóberendezést és vegye ki az akkut.
- ▶ Bizonyosodjon meg róla, hogy az akku biztonságos állapotban van.
- ▶ Az akkut úgy csomagolja, hogy a következő feltételek teljesüljenek:
  - A csomagolás elektromosan nem vezetőképes.
  - Az akku nem mozoghat a csomagolásban.
- ▶ Úgy biztosítsa ki a csomagot, hogy ne mozoghasson.

Az akkumulátorra a veszélyes áruk szállítására vonatkozó követelmények érvényesek. Az akkumulátor UN 3480 (lítium-ion akkumulátorok) besorolású, és a GHS kézikönyv, III. rész, Ellenőrzések és kritériumok, 38.3. szakaszának megfelelően lett megvizsgálva.

A szállítási feltételekről bővebben a [www.stihl.com/safety-data-sheets](http://www.stihl.com/safety-data-sheets) oldalon tájékozódhat.

## 14 Tárolás

### 14.1 A fűvóberendezés tárolása

- ▶ Kapcsolja ki a fűvóberendezést és vegye ki az akkut.
- ▶ A fűvóberendezést úgy tároljuk, hogy a következő feltételek teljesüljenek:
  - A fűvóberendezés tárolása gyermekektől távol történik.
  - A fűvóberendezés tiszta és száraz.

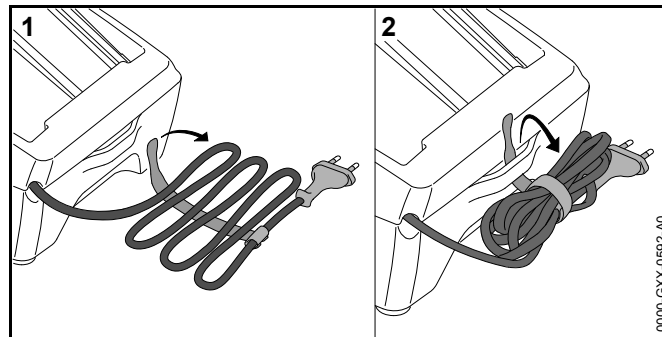
### 14.2 Az akkumulátor tárolása

STIHL ajánlja, hogy az akkumulátort 40 % és 60 % (2 zölden világító LED) közötti töltési szinten tárolja.

- ▶ Az akkumulátort úgy tároljuk, hogy a következő feltételek teljesüljenek:
  - Az akkumulátor tárolása gyermekektől távol történik.
  - Az akkumulátor tiszta és száraz.
  - Az akkumulátor zárt helyiségben van.
  - Az akkumulátor külön van a fűvóberendezéstől és a töltőkészüléktől.
  - Az akkumulátor egy elektromosan nem vezetőképes csomagolásban van.
  - Az akkumulátor - 10 °C és + 50 °C közötti hőmérsékleti tartományban van.

### 14.3 A töltőkészülék tárolása

- ▶ A hálózati dugaszt húzza ki a konnektorból.
- ▶ Vegye ki az akkumulátort.



- ▶ Csavarja fel a csatlakozóvezetékét, és rögzítse a töltőkészülékhez.
- ▶ A töltőkészüléket úgy tároljuk, hogy a következő feltételek teljesüljenek:
  - A töltőkészülék tárolása gyermekektől távol történik.
  - A töltőkészülék tiszta és száraz.
  - A töltőkészülék zárt helyiségben van.
  - A töltőkészülék külön van az akkutól.
  - A töltőkészülék nincs a csatlakozóvezetékétől felakasztva.
  - A töltőkészülék + 5 °C és + 40 °C közötti hőmérsékleti tartományban van.

## 15 Tisztítás

### 15.1 A fűvóberendezés tisztítása

- ▶ Kapcsolja ki a fűvóberendezést és vegye ki az akkut.
- ▶ A fűvóberendezést nedves ruhával tisztítsa meg.
- ▶ A védőrácsot ecsettel vagy puha kefével tisztítsa meg.
- ▶ Távolítsa el az idegen tárgyakat az akkumulátorüregből és az akkumulátorüreget nedves kendővel tisztítsa meg.
- ▶ Az akkumulátorüreg elektromos érintkezőit ecsettel vagy puha kefével tisztítsa meg.

## 15.2 Az akku tisztítása

- ▶ Az akkut nedves ruhával tisztítsa meg.

## 15.3 A töltőkészülék tisztítása

- ▶ A hálózati dugaszt húzza ki a konnektorból.
- ▶ A töltőkészüléket nedves ruhával tisztítsa meg.
- ▶ A töltőkészülék elektromos érintkezőit ecsettel vagy puha kefével tisztítsa meg.

# 16 Karbantartás és javítás

## 16.1 A fűvóberendezés karbantartása és javítása

A felhasználó nem tudja saját maga a fűvóberendezést karbantartani és javítani.

- ▶ Amennyiben a fűvóberendezés karbantartásra szorul, hibás vagy megsérült: Forduljon STIHL márkaszervizhez.

## 16.2 Az akku karbantartása és javítása

Az akkut nem kell karbantartani és nem lehet javítani.

- ▶ Amennyiben az akku hibás vagy megsérült: Cserélje ki az akkut.

## 16.3 A töltőkészülék karbantartása és javítása

A töltőkészüléket nem kell karbantartani és nem lehet javítani.

- ▶ Amennyiben a töltőkészülék hibás vagy megsérült: Cserélje ki a töltőkészüléket.
- ▶ Amennyiben a csatlakozóvezeték hibás vagy megsérült: Ne használja a töltőkészüléket, és a csatlakozóvezetékét cseréltesse ki egy STIHL márkaszervizben.

## 17 Hibaelhárítás

### 17.1 A fűvóberendezés vagy az akkumulátor üzemzavarainak elhárítása

Üzemzavar	Az akkumulátoron lévő LED-ek	Oka	Megoldás
A fűvóberendezés nem indul be a bekapcsoláskor.	1 LED zölden villog.	Túl alacsony az akkumulátor feltöltöttsége.	▶ Töltse fel az akkumulátort.
	1 LED pirosan világít.	Túl meleg vagy túl hideg az akkumulátor.	▶ Vegye ki az akkumulátort. ▶ Várja meg, amíg az akkumulátor lehül vagy felmelegszik.
	3 LED pirosan villog.	Üzemzavar áll fenn a fűvóberendezésben.	▶ Vegye ki az akkumulátort. ▶ Tisztítsa meg az elektromos érintkezőket az akkumulátorüregben. ▶ Helyezze be az akkumulátort. ▶ Kapcsolja be a fűvóberendezést. ▶ Ha továbbra is 3 LED villog pirosan: Ne használja a fűvóberendezést – forduljon egy STIHL márkaszervizhez.
	3 LED pirosan világít.	A fűvóberendezés túl meleg.	▶ Vegye ki az akkumulátort. ▶ Hagyja lehűlni a fűvóberendezést.
	4 LED pirosan villog.	Üzemzavar áll fenn az akkumulátorban.	▶ Vegye ki, majd tegye vissza az akkumulátort. ▶ Kapcsolja be a fűvóberendezést. ▶ Ha továbbra is 4 LED villog pirosan: Ne használja az akkumulátort és forduljon STIHL márkaszervizhez.
		A fűvóberendezés és az akkumulátor közötti elektromos összeköttetés megszakadt.	▶ Vegye ki az akkumulátort. ▶ Tisztítsa meg az elektromos érintkezőket az akkumulátorüregben. ▶ Helyezze be az akkumulátort.
		A fűvóberendezés vagy az akkumulátor nedves.	▶ Hagyja megszáradni a fűvóberendezést vagy az akkumulátort.
A fűvóberendezés üzem közben kikapcsolódik.	3 LED pirosan világít.	A fűvóberendezés túl meleg.	▶ Vegye ki az akkumulátort. ▶ Hagyja lehűlni a fűvóberendezést.

Üzemzavar	Az akkumulátoron lévő LED-ek	Oka	Megoldás
		Elektromos zavar áll fenn.	<ul style="list-style-type: none"> <li>▶ Vegye ki, majd tegye vissza az akkumulátort.</li> <li>▶ Kapcsolja be a fűvóberendezést.</li> </ul>
A fűvóberendezés működési ideje túl rövid.		Az akkumulátor nincs teljesen feltöltve.	▶ Töltse fel teljesen az akkumulátort.
		Az akkumulátor élettartama lejárt.	▶ Cserélje ki az akkumulátort.
Az akkumulátor töltőkészülékbe helyezése után nem indul automatikusan a töltési folyamat.	1 LED pirosan villog.	Túl meleg vagy túl hideg az akkumulátor.	▶ Hagyja az akkumulátort a töltőkészülékben. A töltési folyamat automatikusan megkezdődik, mihamarabon eléri a megengedett hőmérsékleti tartományt.

## 17.2 A töltőkészülék üzemzavarainak elhárítása

Üzemzavar	A töltőkészüléken lévő LED-ek	Oka	Megoldás
Az akku nem töltődik.	A LED pirosan villog.	A töltőkészülék és az akku közötti elektromos összeköttetés megszakadt.	<ul style="list-style-type: none"> <li>▶ Vegye ki az akkumulátort.</li> <li>▶ Tisztítsa meg a töltőkészülék elektromos érintkezőit.</li> <li>▶ Helyezze be az akkumulátort.</li> </ul>
		Üzemzavar áll fenn a töltőkészülékben.	▶ Ne használja a töltőkészüléket, és forduljon STIHL márkaszervizhez.

## 18 Műszaki adatok

### 18.1 Fúvóberendezés STIHL BGA 56

- Engedélyezett akkumulátor: STIHL AK
- Légsebesség beépített fúvókával: 45 m/s
- Súly akkumulátor nélkül: 2,1 kg

A működési időről bővebben a [www.stihl.com/battery-life](http://www.stihl.com/battery-life) oldalon tájékozódhat.

### 18.2 STIHL AK akkumulátor

- Akkumulátor-technológia: Lítium-ion
- Feszültség: 36 V
- Kapacitás Ah-ban: lásd teljesítménytábla
- Energiatartalom Wh-ban: lásd teljesítménytábla
- Súly kg-ban: lásd teljesítménytábla
- Megengedett hőmérséklet-tartomány az alkalmazáshoz és a tároláshoz: - 10 °C és + 50 °C között

### 18.3 STIHL AL 101 töltőkészülék

- Névleges feszültség: lásd a típustáblát
- Frekvencia: lásd a típustáblát
- Névleges teljesítmény: lásd a típustáblát
- Töltőáram: lásd a típustáblát
- Megengedett hőmérséklet-tartomány az alkalmazáshoz és a tároláshoz: + 5 °C és + 40 °C között

A töltési időkről bővebben a [www.stihl.com/charging-times](http://www.stihl.com/charging-times) oldalon tájékozódhat.

### 18.4 Hosszabbító vezetékek

Amennyiben hosszabbítóvezetékét használ, annak rendelkeznie kell egy védővezetékkel, és annak ereinek a feszültségtől és a hosszabbítóvezeték hosszától függően legalább a következő átmérővel kell rendelkezniük:

#### 220 V-tól 240 V-ig

- Vezeték hossz 20 m-ig: AWG 15 / 1,5 mm<sup>2</sup>
- Vezeték hossz 20 m-től 50 m-ig: AWG 13 / 2,5 mm<sup>2</sup>

#### 100 V-tól 127 V-ig

- Vezeték hossz 10 m-ig: AWG 14 / 2,0 mm<sup>2</sup>
- Vezeték hossz 10 m-től 30 m-ig: AWG 12 / 3,5 mm<sup>2</sup>

### 18.5 Zaj- és rezgésértékek

A zajszint K-értéke 2 dB(A). A zajteljesítményszint K-értéke 2 dB(A). A rezgésértékek K-értéke 2 m/s<sup>2</sup>.

A STIHL hallásvédő használatát ajánlja.

- Zajszint  $L_{pA}$  az EN 50636-2-100 szerint mérve: 79 dB(A).
- Zajteljesítményszint  $L_{WA}$  az EN 50636-2-100 szerint mérve: 91 dB(A).
- Rezgésérték  $a_{hv}$  az EN 50636-2-100 szerint mérve, kezelőfogantyú: < 2,5 m/s<sup>2</sup>.

A megadott rezgésértékeket szabványos vizsgálati eljárás szerint mérték, és az elektromos készülékek összehasonlításához lehet őket felhasználni. A ténylegesen fellépő vibrációs értékek eltérhetnek a megadott értékektől, az alkalmazás módjától függően. A megadott rezgésértékeket a rezgési terhelés első felbecsüléséhez lehet használni. A tényleges rezgési terhelést fel kell becsülni. Ilyenkor azt az időt is figyelembe kell venni, amikor az elektromos készülék nem működik, továbbá azt az időt is, amikor az bekapcsolt állapotban van, de úgy működik, hogy nincs rajta terhelés.

A 2002/44/EK irányelv munkaadókra vonatkozó, rezgéssel kapcsolatos előírásainak betartásáról szóló információk a [www.stihl.com/vib](http://www.stihl.com/vib) webhelyen található.

## 18.6 REACH

A REACH megnevezés az Európai Unió által meghatározott előírás a kémiai anyagok regisztrálásához, értékeléséhez és engedélyezéséhez.

A REACH rendelet betartásához szükséges információkról a [www.stihl.com/reach](http://www.stihl.com/reach) oldalon tájékozódhat.

## 19 Pótalkatrészek és tartozékok

### 19.1 Pótalkatrészek és tartozékok

**STIHL**® Ezek a szimbólumok eredeti STIHL pótalkatrészeket és eredeti STIHL tartozékokat jelölnek.

A STIHL eredeti STIHL pótalkatrészek és STIHL tartozékok használatát ajánlja.

Eredeti STIHL pótalkatrészek és eredeti STIHL tartozékok STIHL márkakereskedésben kaphatók.

## 20 Ártalmatlanítás

### 20.1 A fűvóberendezés, akku és töltőkészülék eltávolítása

A hulladékkezeléssel kapcsolatos aktuális információk a STIHL márkakereskedésekben elérhetők.

- ▶ A fűvóberendezést, az akkut, a töltőkészüléket, a tartozékokat és a csomagolást előírászerűen és környezetbarát módon távolítsa el.

## 21 EK Megfelelőségi nyilatkozat

### 21.1 Fűvóberendezés STIHL BGA 56

ANDREAS STIHL AG & Co. KG  
Badstraße 115

D-71336 Waiblingen  
Németország

kizárólagos felelőssége tudatában nyilatkozik, hogy a

- Kivitel: Akkumulátoros fűvóberendezés
- Gyári márka: STIHL
- Típus: BGA 56
- Sorozatszám: 4523.

megfelel a 2011/65/EU, 2006/42/EK, 2014/30/EU és 2000/14/EK irányelvek vonatkozó rendelkezéseinek, tervezése és kivitelezése pedig összhangban áll az alábbi szabványok gyártás időpontjában érvényes verzióival: EN 55014-1, EN 55014-2, EN 60335-1 és EN 50636-2-100.

A mért és a garantált zajteljesítményszint meghatározása a 2000/14/EK irányelv V. függeléke szerint történt.

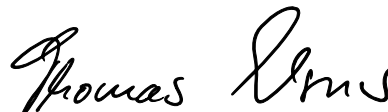
- Mért zajteljesítményszint: 89 dB(A)
- Garantált zajteljesítményszint: 91 dB(A)

A műszaki dokumentációt az ANDREAS STIHL AG & Co. KG Produktzulassung részlege őrzi.

A gép gyártási éve, a gyártó ország és a gép száma a fűvóberendezésen vannak feltüntetve.

Waiblingen, 2017.03.01.

ANDREAS STIHL AG & Co. KG  
nevében



Thomas Elsner, Termék- és szolgáltatásmenedzser

### 21.2 STIHL AL 101 töltőkészülék megfelelőségével kapcsolatos információk

Ennek a töltőkészüléknek a gyártása és forgalomba hozatala a következő irányelvekkel összhangban történt: 2014/35/EU, 2014/30/EU és 2011/65/EU.

A gép gyártási éve, a gyártó ország és a gép száma a töltőkészüléken van feltüntetve.

A teljes EK megfelelőségi nyilatkozat az ANDREAS STIHL AG & Co. KG, Badstraße 115, 71336 Waiblingen, cégtől szerezhető be Németországból.



## Índice

<b>1</b>	<b>Prefácio</b> .....	<b>168</b>	<b>8</b>	<b>Colocação e remoção da bateria</b> .....	<b>182</b>
<b>2</b>	<b>Informações relativas a este manual de instruções</b> .....	<b>168</b>	8.1	Colocação da bateria .....	182
2.1	Documentos legais .....	168	8.2	Remoção da bateria .....	182
2.2	Identificação das advertências no texto .....	169	<b>9</b>	<b>Ligar e desligar o soprador</b> .....	<b>182</b>
2.3	Símbolos no texto .....	169	9.1	Ligar o soprador .....	182
<b>3</b>	<b>Vista geral</b> .....	<b>169</b>	9.2	Desligar o soprador .....	182
3.1	Soprador, bateria e carregador .....	169	<b>10</b>	<b>Verificar o soprador e a bateria</b> .....	<b>183</b>
3.2	Símbolos .....	170	10.1	Verificar os elementos de comando .....	183
<b>4</b>	<b>Indicações de segurança</b> .....	<b>170</b>	10.2	Verificar a bateria .....	183
4.1	Símbolos de aviso .....	170	<b>11</b>	<b>Trabalhar com o soprador</b> .....	<b>183</b>
4.2	Utilização prevista .....	171	11.1	Segurar e conduzir o soprador .....	183
4.3	Requisitos dos utilizadores .....	171	11.2	Sopragem .....	183
4.4	Vestuário e equipamento .....	172	<b>12</b>	<b>Após o trabalho</b> .....	<b>184</b>
4.5	Zona de trabalho e meio circundante .....	173	12.1	Após o trabalho .....	184
4.6	Estado de acordo com as exigências de segurança .....	174	<b>13</b>	<b>Transporte</b> .....	<b>184</b>
4.7	Trabalho .....	176	13.1	Transportar o soprador .....	184
4.8	Carregamento .....	176	13.2	Transporte da bateria .....	184
4.9	Estabelecer a ligação elétrica .....	176	<b>14</b>	<b>Armazenamento</b> .....	<b>184</b>
4.10	Transporte .....	177	14.1	Armazenamento do soprador .....	184
4.11	Armazenamento .....	178	14.2	Armazenamento da bateria .....	184
4.12	Limpeza, manutenção e reparação .....	179	14.3	Armazenamento do carregador .....	184
<b>5</b>	<b>Tornar o soprador operacional</b> .....	<b>179</b>	<b>15</b>	<b>Limpeza</b> .....	<b>185</b>
5.1	Tornar o soprador operacional .....	179	15.1	Limpeza do soprador .....	185
<b>6</b>	<b>Carregamento da bateria e LEDs</b> .....	<b>180</b>	15.2	Limpeza da bateria .....	185
6.1	Montar o carregador numa parede .....	180	15.3	Limpeza do carregador .....	185
6.2	Carregar a bateria .....	180	<b>16</b>	<b>Manutenção e reparação</b> .....	<b>185</b>
6.3	Indicação da carga .....	181	16.1	Manutenção e reparação do soprador .....	185
6.4	LEDs na bateria .....	181	16.2	Manutenção e reparação da bateria .....	185
6.5	LED no carregador .....	181	16.3	Manutenção e reparação do carregador .....	185
<b>7</b>	<b>Montagem do soprador</b> .....	<b>181</b>	<b>17</b>	<b>Eliminação de avarias</b> .....	<b>186</b>
7.1	Montagem, regulação e desmontagem da tubeira .....	181	17.1	Eliminar avarias do soprador ou da bateria .....	186
			17.2	Eliminar avarias no carregador .....	187



Estas Instruções de serviço são protegidas pelos direitos de autor. Todos os direitos ficam reservados, particularmente o direito de reprodução, da tradução e do tratamento com sistemas electrónicos.

<b>18 Dados técnicos</b> .....	<b>188</b>
18.1 Soprador STIHL BGA 56 .....	188
18.2 Bateria STIHL AK .....	188
18.3 Carregador STIHL AL 101 .....	188
18.4 Linhas de extensão .....	188
18.5 Valores sonoros e valores de vibração .....	188
18.6 REACH .....	189
<b>19 Peças de reposição e acessórios</b> .....	<b>189</b>
19.1 Peças de reposição e acessórios .....	189
<b>20 Eliminar</b> .....	<b>189</b>
20.1 Eliminação do soprador, da bateria e do carregador .....	189
<b>21 Declaração de conformidade CE</b> .....	<b>189</b>
21.1 Soprador STIHL BGA 56 .....	189
21.2 Indicação de conformidade do carregador STIHL AL 101 .....	190

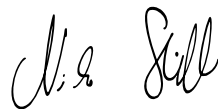
## 1 Prefácio

Estimados clientes,

ficamos muito satisfeitos pelo facto de ter escolhido a STIHL. Desenvolvemos e fabricamos os nossos produtos com a máxima qualidade e de acordo com as necessidades dos nossos clientes. Por isso, os produtos oferecem uma elevada fiabilidade mesmo sob condições de esforço extremo.

Também na assistência a STIHL é uma marca de excelência. O nosso revendedor autorizado garante aconselhamento e formação competente, e um acompanhamento técnico aprofundado.

Agradecemos a sua confiança e esperamos que aprecie o seu produto STIHL.



Dr. Nikolas Stihl

**IMPORTANTE! LER E GUARDAR ANTES DA UTILIZAÇÃO.**

## 2 Informações relativas a este manual de instruções

### 2.1 Documentos legais

São válidas as indicações de segurança locais.

- ▶ Além deste manual de instruções, devem ser lidos, compreendidos e guardados os seguintes documentos:
  - Indicações de segurança bateria STIHL AK
  - Informação relativa à segurança para baterias e produtos com bateria incorporada da STIHL: [www.stihl.com/safety-data-sheets](http://www.stihl.com/safety-data-sheets)

## 2.2 Identificação das advertências no texto

### ATENÇÃO

A indicação chama a atenção para perigos que podem provocar ferimentos graves ou a morte.

- ▶ As medidas mencionadas podem evitar ferimentos graves ou a morte.

### AVISO

A indicação chama a atenção para perigos que podem provocar danos materiais.

- ▶ As medidas mencionadas podem evitar danos materiais.

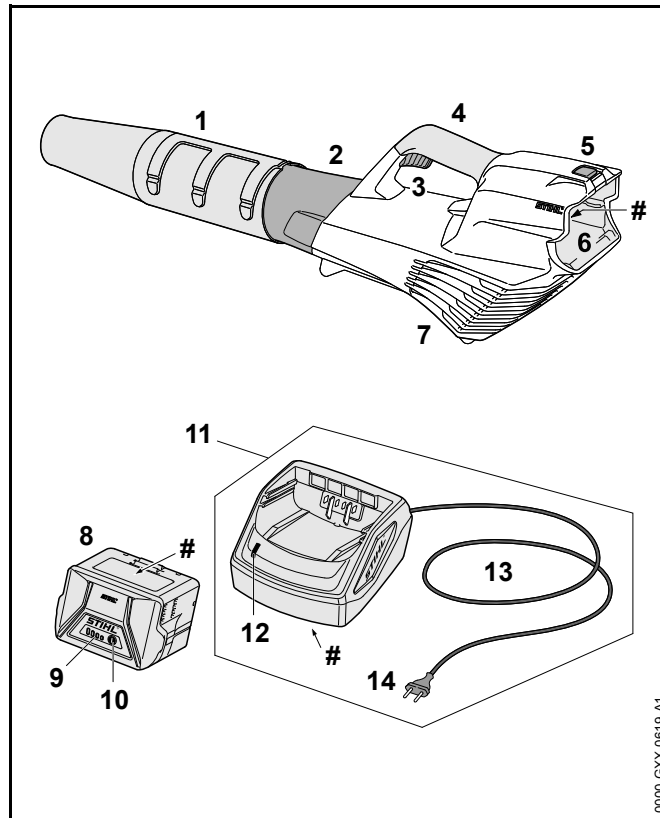
## 2.3 Símbolos no texto



Este símbolo faz referência a um capítulo deste manual de instruções.

## 3 Vista geral

### 3.1 Soprador, bateria e carregador



#### 1 Tubeira

A tubeira conduz e canaliza a corrente de ar.

#### 2 Tubo soprador

O tubo soprador conduz a corrente de ar.

#### 3 Alavanca de comando

A alavanca de comando liga e desliga o soprador.

**4 Cabo de operação**

O cabo de operação destina-se à operação, condução e transporte do soprador.

**5 Alavanca de bloqueio**

A alavanca de bloqueio mantém a bateria no compartimento da bateria.

**6 Compartimento da bateria**

O compartimento da bateria aloja a bateria.

**7 Grade de proteção**

A grade de proteção protege o utilizador das peças em movimento no soprador.

**8 Bateria**

A bateria fornece energia ao soprador.

**9 LEDs**

Os LEDs mostram o estado de carregamento da bateria e indicam avarias.

**10 Tecla de pressão**

A tecla de pressão ativa os LEDs na bateria.

**11 Carregador**

O carregador carrega a bateria.

**12 LED**

O LED mostra o estado do carregador.

**13 Linha de conexão**

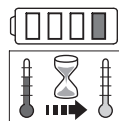
A linha de conexão liga o carregador à ficha de rede.

**14 Ficha de rede**

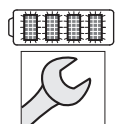
A ficha de rede liga a linha de conexão a uma tomada.

**# Placa de identificação com número de máquina****3.2 Símbolos**

Os símbolos podem estar presentes no soprador, na bateria e no carregador têm o seguinte significado:



1 LED está aceso a vermelho. A bateria está demasiado quente ou demasiado fria.



4 LEDs emitem uma luz intermitente vermelha. Existe uma avaria na bateria.



O LED acende-se a verde e os LEDs na bateria acendem-se ou emitem uma luz intermitente a verde. A bateria está a ser carregada.



O LED emite uma luz intermitente vermelha. Entre a bateria e o carregador não existe nenhum contacto elétrico ou existe uma avaria na bateria ou no carregador.



Tornar o nível da potência sonora garantido comparável com as emissões de ruído de produtos conforme a diretiva 2000/14/CE em dB(A).



A indicação ao lado do símbolo chama a atenção para o conteúdo energético da bateria de acordo com a especificação do fabricante das células. O conteúdo energético disponível durante a utilização é menor.



Usar o aparelho elétrico num local fechado e seco.



Não eliminar o produto no lixo doméstico indiferenciado.

**4 Indicações de segurança****4.1 Símbolos de aviso**

Os símbolos de aviso presentes no soprador, na bateria e no carregador têm o seguinte significado:



Respeitar as indicações de segurança e as medidas a tomar.



Ler, compreender e guardar o manual de instruções.



Usar óculos de proteção.



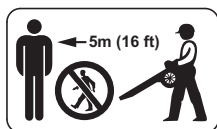
Proteger os cabelos compridos de forma a não serem puxados pelo soprador.



Retirar a bateria durante pausas no trabalho, transporte, armazenamento, manutenção e reparação.



Proteger o soprador e o carregador da chuva e da humidade.



Manter uma distância de segurança.



Proteger a bateria do calor e do fogo.



Proteger a bateria da chuva e da humidade e não mergulhar em líquidos.



Respeitar o intervalo de temperatura permitido da bateria.

## 4.2 Utilização prevista

O soprador STIHL BGA 56 destina-se a soprar folhagem, erva, papel e materiais semelhantes.

O soprador não deve ser usado à chuva.

A bateria STIHL AK fornece energia ao soprador.

O carregador STIHL AL 101 permite o carregamento da bateria STIHL AK.

## ⚠ ATENÇÃO

- Baterias e carregadores, não autorizados pela STIHL para o soprador, podem provocar incêndios e explosões. Podem ocorrer ferimentos graves ou mortais em pessoas e danos materiais.
  - ▶ Usar o soprador com uma bateria STIHL AK.
  - ▶ Carregar a bateria STIHL AK com um carregador STIHL AL 101, AL 300 ou AL 500.
- Caso o soprador, a bateria ou o carregador não sejam usados conforme o previsto, podem ocorrer ferimentos graves ou mortais em pessoas e danos materiais.
  - ▶ Limpar o soprador, a bateria e o carregador da forma descrita neste manual de instruções.

## 4.3 Requisitos dos utilizadores

## ⚠ ATENÇÃO

- Utilizadores sem formação não conseguem identificar nem avaliar os perigos do soprador, da bateria nem do carregador. O utilizador ou outras pessoas podem ferir-se com gravidade ou perder a vida.



- ▶ Ler, compreender e guardar o manual de instruções.

- ▶ Caso o soprador, a bateria ou o carregador sejam entregues a outra pessoa: entregar o manual de instruções.
- ▶ Certificar-se de que o utilizador cumpre os seguintes requisitos:
  - O utilizador não está cansado.
  - O utilizador está fisicamente, mentalmente e psicologicamente apto para operar e trabalhar com o soprador, a bateria e o carregador. Caso o utilizador não esteja fisicamente, mentalmente ou psicologicamente apto, apenas deverá trabalhar sob vigilância ou seguindo as instruções de uma pessoa responsável.
  - O utilizador é maior de idade ou o utilizador está a receber formação na sua função sob supervisão de acordo com os regulamentos nacionais.
  - O utilizador recebeu uma formação de um revendedor especializado da STIHL ou de uma pessoa tecnicamente competente, antes de ter trabalhado pela primeira vez com o soprador e usado o carregador.
  - O utilizador não está sob a influência de álcool, medicamentos ou drogas.
- ▶ Em caso de dúvidas: Consultar um revendedor especializado da STIHL.

#### 4.4 Vestuário e equipamento

### ⚠ ATENÇÃO

- Durante o trabalho, os cabelos compridos correm o risco de serem puxados pelo soprador. O utilizador pode ser ferido com gravidade.



- ▶ Prender os cabelos compridos e certificar-se de que não são puxados pelo soprador.

- Durante o trabalho podem ser lançados objetos a alta velocidade. O utilizador pode ferir-se.



- ▶ Usar óculos de proteção justos. Os óculos de proteção adequados foram testados segundo a norma europeia EN 166 ou prescrições nacionais e podem ser obtidos no comércio com esta identificação.

- ▶ Usar calças compridas.

- Durante o trabalho pode levantar-se poeira. A poeira inalada pode prejudicar a saúde e provocar reações alérgicas.
  - ▶ Usar uma máscara para produtos pulverulentos.
- Vestuário desadequado pode prender-se em madeira, mato e no soprador. Utilizadores sem vestuário adequado estão sujeitos a ferimentos graves.
  - ▶ Usar vestuário justo ao corpo.
  - ▶ Não usar cachecol/lenço nem adornos.
- Durante o trabalho pode levantar-se poeira. O levantamento de poeira pode criar cargas eletrostáticas no soprador. Caso o soprador seja tocado, pode ser descarregado eletricamente e ativar um pequeno choque elétrico. O utilizador pode ferir-se.
  - ▶ Usar luvas de trabalho de material resistente.
- O utilizador pode escorregar caso use calçado desadequado. O utilizador pode ferir-se.
  - ▶ Usar calçado fechado e resistente com solas antiderrapantes.

## 4.5 Zona de trabalho e meio circundante

### 4.5.1 Soprador

# ⚠ ATENÇÃO

- Pessoas não envolvidas, crianças e animais não conseguem identificar nem avaliar os riscos do soprador e de objetos projetados a alta velocidade. Pessoas não envolvidas, crianças e animais podem ferir-se com gravidade e podem ocorrer danos materiais.



- ▶ Manter pessoas não envolvidas, crianças e animais afastados da zona de trabalho num raio de 5 m.

- ▶ Respeitar uma distância de 5 m para objetos.
- ▶ Não deixar o soprador sem supervisão.
- ▶ Assegurar que as crianças não conseguem brincar com o soprador.
- O soprador não é resistente à água. Pode ocorrer um choque elétrico caso se trabalhe à chuva ou num ambiente húmido. O utilizador pode sofrer ferimentos e o soprador pode ser danificado.



- ▶ Não trabalhar à chuva nem em ambientes húmidos.

- Os componentes elétricos do soprador podem gerar faíscas. Num ambiente facilmente inflamável ou explosivo as faíscas podem provocar incêndios e explosões. Podem ocorrer ferimentos graves ou mortais em pessoas e danos materiais.
- ▶ Não trabalhar num ambiente facilmente inflamável nem explosivo.

### 4.5.2 Bateria

# ⚠ ATENÇÃO

- Pessoas não envolvidas, crianças e animais não conseguem identificar nem avaliar os riscos da motosserra. Pessoas não envolvidas, crianças e animais podem ferir-se com gravidade.
  - ▶ Manter pessoas não envolvidas, crianças e animais afastadas.
  - ▶ Não deixar a motosserra sem supervisão.
  - ▶ Assegurar que as crianças não conseguem brincar com a motosserra.
- A bateria não está protegida contra todas as influências ambientais. A bateria pode incendiar-se ou explodir caso seja sujeita a determinadas influências ambientais. Podem ocorrer ferimentos graves em pessoas e danos materiais.



- ▶ Proteger a bateria do calor e do fogo.
- ▶ Não atirar a bateria para o fogo.



- ▶ Inserir e guardar a bateria numa gama de temperaturas entre - 10 °C e + 50 °C.



- ▶ Proteger a bateria da chuva e da humidade e não mergulhar em líquidos.

- ▶ Manter a bateria afastada de objetos metálicos.
- ▶ Não sujeitar a bateria a uma pressão elevada.
- ▶ Não expor a bateria a micro-ondas.
- ▶ Proteger a bateria de produtos químicos e sais.

## 4.5.3 Carregador

**⚠ ATENÇÃO**

- Pessoas não envolvidas, crianças não conseguem identificar nem avaliar os perigos do carregador e da corrente elétrica. Pessoas não envolvidas, crianças e animais podem ferir-se com gravidade ou morrer.
  - ▶ Manter pessoas não envolvidas, crianças e animais afastadas.
  - ▶ Não deixar o carregador sem supervisão.
  - ▶ Assegurar que as crianças não conseguem brincar com o carregador.
- O carregador não é resistente à água. Pode ocorrer um choque elétrico caso se trabalhe à chuva ou num ambiente húmido. O utilizador pode sofrer ferimentos e o carregador pode ser danificado.



- ▶ Não usar à chuva nem em ambientes húmidos.

- O carregador não está protegido contra todas as influências atmosféricas. O carregador pode incendiar-se ou explodir caso seja sujeito a determinadas influências atmosféricas. Podem ocorrer ferimentos graves em pessoas e danos materiais.
  - ▶ Usar o carregador num local fechado e seco.
  - ▶ Não operar o carregador num ambiente facilmente inflamável nem explosivo.
  - ▶ Não operar o carregador por cima de uma base facilmente inflamável.
  - ▶ Inserir e guardar o carregador numa gama de temperaturas entre + 5 °C e + 40 °C.
- As pessoas podem tropeçar na linha de conexão. As pessoas podem ferir-se e o carregador pode ser danificado.
  - ▶ Instalar a linha de conexão horizontalmente sobre o chão.

## 4.6 Estado de acordo com as exigências de segurança

## 4.6.1 Soprador

O soprador cumpre as exigências de segurança, caso estejam satisfeitas as seguintes condições:

- O soprador não está danificado.
- O soprador está limpo e seco.
- Os elementos de comando funcionam e não foram modificados.
- Apenas está incorporado um acessório original da STIHL para este soprador.
- O acessório está incorporado corretamente.

**⚠ ATENÇÃO**

- Num estado que não cumpra as exigências de segurança, os componentes podem deixar de funcionar corretamente e os equipamentos de segurança podem ser colocados fora de serviço. Podem ocorrer ferimentos graves ou mortais em pessoas.
  - ▶ Trabalhar com um soprador sem danos.
  - ▶ Caso o soprador esteja sujo ou molhado: Limpar o soprador e deixá-lo secar.
  - ▶ Não fazer alterações no soprador. Exceção: Incorporação de uma tubeira adequada a este soprador.
  - ▶ Caso os elementos de comando não funcionem: Não trabalhar com o soprador.
  - ▶ Incorporar apenas acessórios originais da STIHL para este soprador.
  - ▶ Incorporar os acessórios tal como descrito neste manual de instruções ou no manual de instruções do acessório.
  - ▶ Não inserir objetos nos orifícios do soprador.
  - ▶ Em caso de dúvidas: Consultar um revendedor especializado da STIHL.



### 4.6.2 Bateria

A bateria é segura se forem cumpridas as seguintes condições:

- A bateria não apresenta danos.
- A bateria está limpa e seca.
- A bateria funciona e não foi alterada.

## ⚠ ATENÇÃO

- Quando não cumpre as exigências de segurança, a bateria deixa de funcionar com segurança. Podem ocorrer ferimentos graves em pessoas.
  - ▶ Não trabalhar com uma bateria danificada ou não funcional.
  - ▶ Não carregar uma bateria danificada ou com defeito.
  - ▶ Caso a bateria esteja suja ou molhada: Limpar a bateria e deixá-la secar.
  - ▶ Não alterar a bateria.
  - ▶ Não inserir objetos nos orifícios da bateria.
  - ▶ Nunca ligar os contactos elétricos da bateria a objetos metálicos e curto-circuitar.
  - ▶ Não abrir a bateria.
- Uma bateria danificada pode derramar líquido. Se o líquido entrar em contacto com a pele ou com os olhos, pode causar irritações nestas zonas.
  - ▶ Evitar o contacto com o líquido.
  - ▶ Caso tenha havido contacto com a pele: Lavar as partes afetadas da pele com bastante água e sabão.
  - ▶ Caso tenha havido contacto com os olhos: Lavar os olhos com muita água durante, pelo menos, 15 minutos e consultar um médico.

- Uma bateria danificada ou defeituosa pode apresentar um odor incomum, fumo ou incêndio. Podem ocorrer ferimentos graves ou mortais em pessoas e danos materiais.
  - ▶ Caso a bateria apresente um odor ou fumo fora do comum: Não usar a bateria e mantê-la afastada de materiais combustíveis.
  - ▶ Caso a bateria se incendeie: Tente apagar o fogo da bateria com um extintor ou água.

### 4.6.3 Carregador

O carregador é seguro se forem cumpridas as seguintes condições:

- O carregador não está danificado.
- O carregador está limpo e seco.

## ⚠ ATENÇÃO

- Num estado que não cumpra as exigências de segurança, os componentes podem deixar de funcionar corretamente e os equipamentos de segurança podem ser colocados fora de serviço. Podem ocorrer ferimentos graves ou mortais em pessoas.
  - ▶ Não usar um carregador danificado.
  - ▶ Caso o carregador esteja sujo ou molhado: Limpar o carregador e deixá-lo secar.
  - ▶ Não proceder a alterações no carregador.
  - ▶ Não inserir objetos nos orifícios do carregador.
- ▶ Nunca ligar os contactos elétricos do carregador a objetos metálicos e curto-circuitar.
- ▶ Não abrir o carregador.

## 4.7 Trabalho

### ⚠ ATENÇÃO

- Em determinadas situações, o utilizador poderá perder a concentração. O utilizador pode tropeçar, cair e ferir-se com gravidade.
  - ▶ Trabalhar com calma e concentração.
  - ▶ Caso as condições de luz e de visibilidade não sejam boas: Não trabalhar com o soprador.
  - ▶ Usar o soprador sozinho.
  - ▶ Não trabalhar acima da altura dos ombros.
  - ▶ Prestar atenção aos obstáculos.
  - ▶ Trabalhar em pé no solo e manter o equilíbrio. Em trabalhos em altura necessita de: Usar uma plataforma de trabalho elevada ou um andaime seguro.
  - ▶ Se começarem a surgir sinais de cansaço: Faça uma pausa no trabalho.
  - ▶ Soprar no sentido do vento.
- Durante o trabalho podem ser lançados objetos a alta velocidade. Pessoas e animais podem ferir-se e podem ocorrer danos materiais.
  - ▶ Não soprar na direção de pessoas, animais nem objetos.
- Se, durante o trabalho, o soprador apresentar um comportamento diferente ou incomum, o soprador poderá não estar a cumprir as exigências de segurança. Podem ocorrer ferimentos graves em pessoas e danos materiais.
  - ▶ Terminar o trabalho, retirar a bateria e consultar um revendedor especializado da STIHL.
- Durante o trabalho podem produzir-se vibrações devido ao soprador.
  - ▶ Usar luvas.
  - ▶ Fazer pausas no trabalho.
  - ▶ Caso haja indícios de distúrbios circulatórios: Consultar um médico.

## 4.8 Carregamento

### ⚠ ATENÇÃO

- Durante o carregamento, um carregador danificado ou com defeito pode cheirar ou fumejar de forma incomum. Podem ocorrer ferimentos em pessoas e danos materiais.
  - ▶ Tirar a ficha de rede da tomada de corrente.
- O carregador pode aquecer demasiado devido à dissipação insuficiente de calor e provocar um incêndio. Podem ocorrer ferimentos graves ou mortais em pessoas e danos materiais.
  - ▶ Não cobrir o carregador.

## 4.9 Estabelecer a ligação elétrica

O contacto com componentes sob tensão pode ocorrer devido às seguintes causas:

- A linha de conexão ou a linha de extensão está danificada.
- A ficha de rede da linha de conexão ou da linha de extensão está danificada.
- A tomada não está instalada corretamente.


### ⚠ PERIGRO

- O contacto com componentes sob tensão pode provocar um choque elétrico. O utilizador pode ser ferido com gravidade ou perder a vida.
  - ▶ Certifique-se de que a linha de conexão, a linha de extensão e as suas fichas de rede não estão danificadas.



Caso a linha de conexão ou a linha de extensão esteja danificada:

- ▶ Não tocar no local danificado.
- ▶ Tirar a ficha de rede da tomada de corrente.
- ▶ Tocar na linha de conexão, na linha de extensão e nas suas fichas de rede com as mãos secas.

- ▶ Encaixar a ficha de rede da linha de conexão ou da linha de extensão numa tomada com proteção e instalada corretamente com ligação à terra.
- ▶ Ligar o carregador através de um interruptor de proteção de corrente com uma corrente de desativação (30 mA, 30 ms).
- Uma linha de extensão danificada ou desadequada pode provocar um choque elétrico. Podem ocorrer ferimentos graves ou mortais em pessoas.
  - ▶ Utilizar uma linha de extensão com a secção transversal correta,  18.4.

## ATENÇÃO

- Durante o carregamento, uma tensão de rede errada ou uma frequência de rede errada pode provocar sobretensão no carregador. O carregador pode ficar danificado.
  - ▶ Certifique-se de que a tensão e a frequência da rede de corrente coincidem com os dados presentes na placa de identificação do carregador.
- Caso estejam ligados vários carregadores numa tomada múltipla, as linhas elétricas podem ser sobrecarregadas durante o carregamento. Os componentes elétricos podem aquecer e provocar um incêndio. Podem ocorrer ferimentos graves ou mortais em pessoas e danos materiais.
  - ▶ Ligar cada carregador numa tomada.
  - ▶ Não ligar o carregador numa tomada múltipla.
- Uma linha de conexão e linha de extensão instalada incorretamente pode ficar danificada e fazer com que as pessoas tropecem nela. Podem ocorrer ferimentos em pessoas e danos na linha de conexão ou na linha de extensão.
  - ▶ Instalar e marcar a linha de conexão e a linha de extensão de forma que ninguém corra o risco de tropeçar.
  - ▶ Instalar a linha de conexão e a linha de extensão de forma que não sejam esticadas nem emaranhadas.

- ▶ Instalar a linha de conexão e a linha de extensão de forma que não sejam danificadas, dobradas, esmagadas nem sofram fricção.
- ▶ Proteger a linha de conexão e a linha de extensão do calor, do óleo e de produtos químicos.
- ▶ Instalar a linha de conexão e a linha de extensão numa base seca.
- A linha de extensão aquece durante o trabalho. Se o calor não for dissipado pode provocar um incêndio.
  - ▶ Caso seja usado um tambor para cabos: Desenrolar completamente o tambor para cabos.
- Se passarem linhas elétricas ou tubos pela parede, estes podem ser danificados quando o carregador for montado na parede. O contacto com linhas elétricas pode provocar um choque elétrico. Podem ocorrer ferimentos graves em pessoas e danos materiais.
  - ▶ Garantir que no local previsto não passam linhas elétricas nem tubos pela parede.
- Caso o carregador não esteja montado na parede tal como descrito neste manual de instruções, o carregador ou a bateria podem cair ou o carregador pode aquecer demasiado. Podem ocorrer ferimentos em pessoas e danos materiais.
  - ▶ Montar o carregador na parede tal como descrito neste manual de instruções.
- Caso o carregador seja montado na parede com a bateria colocada, a bateria poderá cair do carregador. Podem ocorrer ferimentos em pessoas e danos materiais.
  - ▶ Montar primeiro o carregador na parede e só depois colocar a bateria.

## 4.10 Transporte

### 4.10.1 Soprador

## ATENÇÃO

- Durante o transporte, o soprador pode tombar ou mover-se. Podem ocorrer ferimentos em pessoas e danos materiais.



- ▶ Retirar a bateria.

- ▶ Segurar o soprador com esticadores, correias ou uma rede, de forma a não tombar nem se mover.

#### 4.10.2 Bateria

### ⚠ ATENÇÃO

- A bateria não está protegida contra todas as influências ambientais. A bateria pode danificar-se e podem ocorrer danos materiais caso seja sujeita a determinadas influências ambientais.
  - ▶ Não transportar uma bateria danificada.
  - ▶ Transportar a bateria numa embalagem que não seja eletricamente condutora.
- Durante o transporte, a bateria pode tombar ou mover-se. Podem ocorrer ferimentos em pessoas e danos materiais.
  - ▶ Colocar a bateria na embalagem, de forma que não se possa mover.
  - ▶ Prender a embalagem de forma a não se mover.

## 4.11 Armazenamento

### 4.11.1 Soprador

### ⚠ ATENÇÃO

- As crianças não conseguem identificar nem avaliar os perigos do soprador. As crianças podem ferir-se com gravidade.



- ▶ Retirar a bateria.

- ▶ Guardar o soprador fora do alcance de crianças.

- Os contactos elétricos no soprador e em componentes metálicos podem ficar corroídos devido à humidade. O soprador pode ficar danificado.



- ▶ Retirar a bateria.

- ▶ Guardar o soprador limpo e seco.

### 4.11.2 Bateria

### ⚠ ATENÇÃO

- As crianças não conseguem identificar nem avaliar os perigos da bateria. As crianças podem ferir-se com gravidade.
  - ▶ Guardar a bateria fora do alcance de crianças.
- A bateria não está protegida contra todas as influências ambientais. A bateria pode danificar-se caso seja sujeita a determinadas influências ambientais.
  - ▶ Guardar a bateria limpa e seca.
  - ▶ Guardar a bateria num local fechado.
  - ▶ Guardar a bateria num local separado do soprador e do carregador.
  - ▶ Guardar a bateria numa embalagem que não seja eletricamente condutora.
  - ▶ Guardar a bateria numa gama de temperaturas entre - 10 °C e + 50 °C.

### 4.11.3 Carregador

### ⚠ ATENÇÃO

- As crianças não conseguem identificar nem avaliar os perigos de um carregador. As crianças podem ferir-se com gravidade ou perder a vida.
  - ▶ Retirar a bateria.
  - ▶ Guardar o carregador fora do alcance de crianças.

- O carregador não está protegido contra todas as influências atmosféricas. O carregador poderá ser danificado caso seja sujeito a determinadas influências atmosféricas.
  - ▶ Retirar a bateria.
  - ▶ Caso o carregador esteja quente: Deixar arrefecer o carregador.
  - ▶ Guardar o carregador limpo e seco.
  - ▶ Guardar o carregador num local fechado.
  - ▶ Guardar o carregador numa gama de temperaturas entre + 5 °C e + 40 °C.
- A linha de conexão não está prevista para o transporte e suspensão do carregador. A linha de conexão e o carregador podem ficar danificados.
  - ▶ Agarrar e segurar o carregador pela caixa. Para facilitar o levantamento do carregador este possui uma cavidade para agarrar.
  - ▶ Pendurar o carregador no suporte de parede.

#### 4.12 Limpeza, manutenção e reparação

### ⚠ ATENÇÃO

- Se, durante a limpeza, manutenção ou reparação, a bateria estiver colocada, o soprador pode ligar-se involuntariamente. Podem ocorrer ferimentos graves em pessoas e danos materiais.



- ▶ Retirar a bateria.

- Produtos de limpeza agressivos, a limpeza com jato de água ou objetos afiados podem danificar o soprador, a bateria e o carregador. Caso o soprador, a bateria ou o carregador não sejam limpos da forma descrita neste manual de instruções, haverá componentes que deixarão

de funcionar corretamente e os equipamentos de segurança ficarão fora de serviço. Podem ocorrer ferimentos graves em pessoas.

- ▶ Efetuar a limpeza do soprador, da bateria e do carregador tal como descrito neste manual de instruções.
- Caso a manutenção ou a reparação do soprador, da bateria ou do carregador não seja feita corretamente, poderá haver componentes que deixarão de funcionar corretamente e os equipamentos de segurança ficarão fora de serviço. Podem ocorrer ferimentos graves ou mortais em pessoas.
  - ▶ Não efetuar a manutenção ou reparação do soprador, da bateria e do carregador por conta própria.
  - ▶ Se o soprador, a bateria ou o carregador necessitarem de manutenção ou reparação: Consultar um revendedor especializado da STIHL.

## 5 Tornar o soprador operacional

### 5.1 Tornar o soprador operacional

Antes do início do trabalho é necessário executar os seguintes passos:

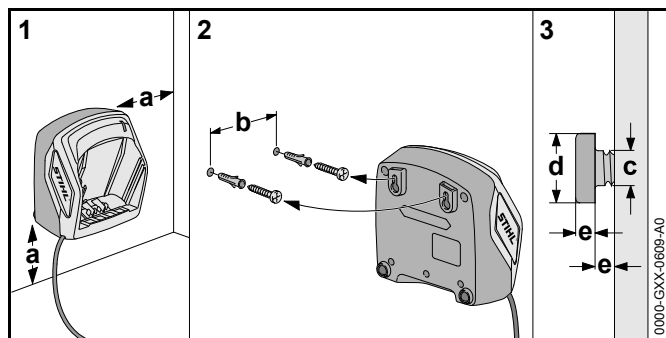
- ▶ Assegurar que os seguintes componentes cumprem as exigências de segurança:
  - Soprador, 4.6.1.
  - Bateria, 4.6.2.
  - Carregador, 4.6.3.
- ▶ Verificar a bateria, 10.2.
- ▶ Carregar a bateria na totalidade, 6.2.
- ▶ Limpar o soprador, 15.1.
- ▶ Aplicar a tubeira, 7.1.
- ▶ Verificar os elementos de comando, 10.1.

- ▶ Se, durante a verificação dos elementos de comando, 3 LEDs emitirem uma luz intermitente vermelha: Remover a bateria e consultar um revendedor especializado da STIHL.  
Existe uma avaria no soprador.
- ▶ Caso os passos não possam ser executados: Não utilizar o soprador e consultar um revendedor especializado da STIHL.

## 6 Carregamento da bateria e LEDs

### 6.1 Montar o carregador numa parede

O carregador pode ser montado numa parede.



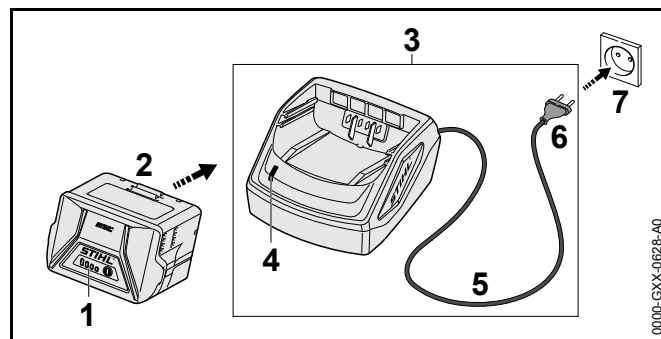
- ▶ Montar o carregador numa parede de forma a cumprir as seguintes condições:
  - É usado material de fixação adequado.
  - O carregador está na horizontal.
  - Respeitar as seguintes medidas:
    - a = pelo menos 100 mm
    - b (para AL 101) = 75 mm
    - b (para AL 300 e AL 500) = 120 mm
    - c = 4,5 mm
    - d = 9 mm
    - e = 2,5 mm

### 6.2 Carregar a bateria

O tempo de carregamento depende de diferentes fatores, por ex. da temperatura da bateria ou da temperatura ambiente. O tempo de carregamento real pode divergir do tempo de carregamento indicado. O tempo de carregamento está indicado em [www.stihl.com/charging-times](http://www.stihl.com/charging-times).

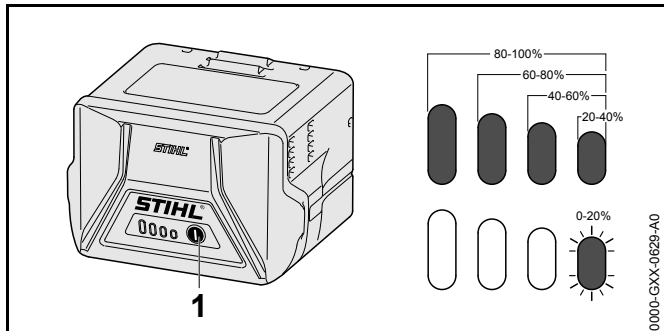
O processo de carregamento começa automaticamente quando a ficha de rede estiver encaixada na tomada e a bateria estiver inserida no carregador. Quando a bateria estiver totalmente carregada, o carregador desliga-se automaticamente.

A bateria e o carregador aquecem durante o carregamento.



- ▶ Inserir a ficha de rede (6) numa tomada bem acessível (7).  
O carregador (3) executa um teste automático. O LED (4) acende-se durante aprox. 1 segundo a verde e durante aprox. 1 segundo a vermelho.
- ▶ Instalar a linha de conexão (5).
- ▶ Colocar a bateria (2) nas guias do carregador (3) e pressionar até encostar.  
O LED (4) está aceso a verde. Os LEDs (1) acendem-se a verde e a bateria (2) é carregada.
- ▶ Caso o LED (4) e os LEDs (1) deixem de estar acesos: Retirar a ficha de rede (6) da tomada (7).  
A bateria está carregada na totalidade.
- ▶ Retirar a bateria (2).

### 6.3 Indicação da carga



- ▶ Premir a tecla de pressão (1).  
Os LEDs acendem a verde durante aprox. 5 segundos e indicam o nível de carga.
- ▶ Caso o LED do lado direito pisque a verde: Carregar a bateria.

### 6.4 LEDs na bateria

Os LEDs podem indicar o estado do carregamento da bateria ou avarias. Os LEDs podem estar acesos ou emitir uma luz intermitente a verde ou vermelho.

Caso os LEDs estejam acesos ou emitam uma luz intermitente verde, o nível de carga é indicado.

- ▶ Caso os LEDs estejam acesos ou emitam uma luz intermitente vermelha: Eliminar avarias, 17.1. Há uma avaria no soprador ou na bateria.

### 6.5 LED no carregador

O LED mostra o estado do carregador.

Se o LED estiver aceso a verde, a bateria é carregada.

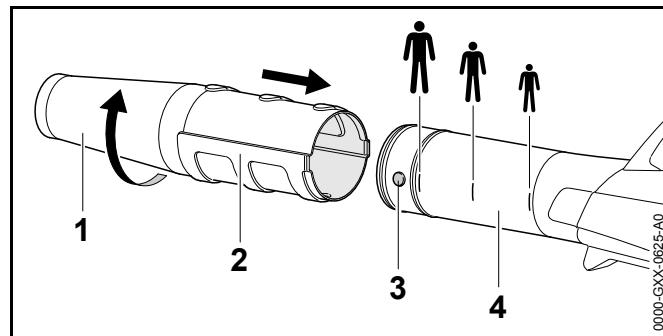
- ▶ Se o LED emitir uma luz intermitente vermelha: Eliminar avarias.  
Existe uma avaria no carregador.

## 7 Montagem do soprador

### 7.1 Montagem, regulação e desmontagem da tubeira

A tubeira pode ser montada no tudo soprador em 3 posições, independentemente da altura do utilizador. As posições estão assinaladas no tubo soprador.

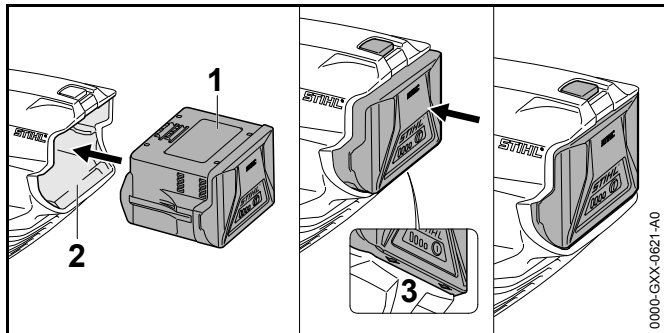
- ▶ Desligar o soprador e retirar a bateria.



- ▶ Colocar o bujão (3) e a ranhura (2) à mesma altura.
- ▶ Deslocar a tubeira (1) até à posição desejada no tubo soprador (4).
- ▶ Girar a tubeira (1) até encaixar.

## 8 Colocação e remoção da bateria

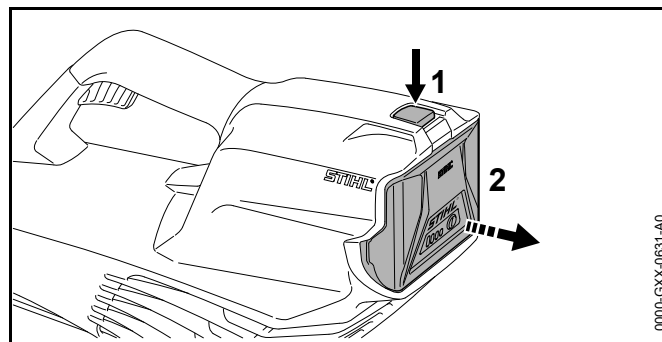
### 8.1 Colocação da bateria



- ▶ Pressionar a bateria (1) para dentro do compartimento da bateria (2) até se ouvir um clique. As setas (3) na bateria (1) ainda estão visíveis e a bateria (1) está presa no compartimento da bateria (2). Entre o soprador e a bateria (1) não há contacto elétrico.
- ▶ Pressionar a bateria (1) até encostar no compartimento da bateria (2). A bateria (1) encaixa com um segundo clique e fecha encaixada com a caixa do soprador.

### 8.2 Remoção da bateria

- ▶ Colocar o soprador por cima de uma superfície plana.
- ▶ Manter uma mão à frente do compartimento da bateria, para evitar a queda da bateria (2).

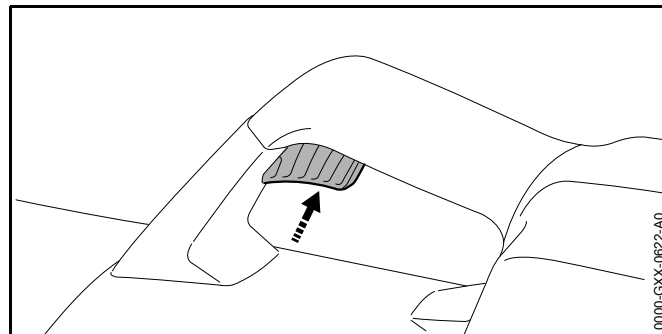


- ▶ Pressionar a alavanca de bloqueio (1) com a outra mão. A bateria (2) está desbloqueada e pode ser removida.

## 9 Ligar e desligar o soprador

### 9.1 Ligar o soprador

- ▶ Segurar no soprador com uma mão no cabo de operação, de forma que o polegar envolva o cabo de operação.



- ▶ Pressionar e manter premida a alavanca de comando com o indicador. O soprador acelera e o ar sai pela tubeira.

### 9.2 Desligar o soprador

- ▶ Largar a alavanca de comando. O ar deixa de sair pela tubeira.



- ▶ Se ainda sair ar pela tubeira: Remover a bateria e consultar um revendedor especializado da STIHL. O soprador está com defeito.

## 10 Verificar o soprador e a bateria

### 10.1 Verificar os elementos de comando

#### Alavanca de comando

- ▶ Retirar a bateria.
- ▶ Pressionar a alavanca de comando.
- ▶ Caso a alavanca de comando se mova com dificuldade ou não recue para a posição inicial: Não utilizar o soprador e consultar um revendedor especializado da STIHL. A alavanca de comando está com defeito.

#### Ligar o soprador

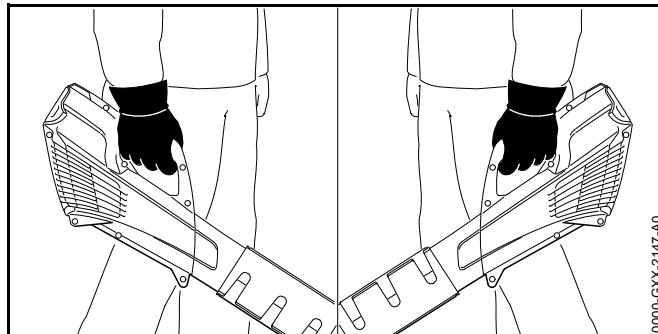
- ▶ Inserir a bateria.
- ▶ Pressionar a alavanca de comando e mantê-la pressionada. O ar sai da tubeira.
- ▶ Se os 3 LEDs emitirem uma luz intermitente vermelha: Remover a bateria e consultar um revendedor especializado da STIHL. Existe uma avaria no soprador.
- ▶ Largar a alavanca de comando. O ar deixa de sair pela tubeira.
- ▶ Se ainda sair ar pela tubeira: Remover a bateria e consultar um revendedor especializado da STIHL. O soprador está com defeito.

### 10.2 Verificar a bateria

- ▶ Premir a tecla de pressão na bateria. Os LEDs estão acesos ou emitem uma luz intermitente.
- ▶ Caso os LEDs não estejam acesos nem emitam uma luz intermitente: Não utilizar a bateria e consultar um revendedor especializado da STIHL. Existe uma avaria na bateria.

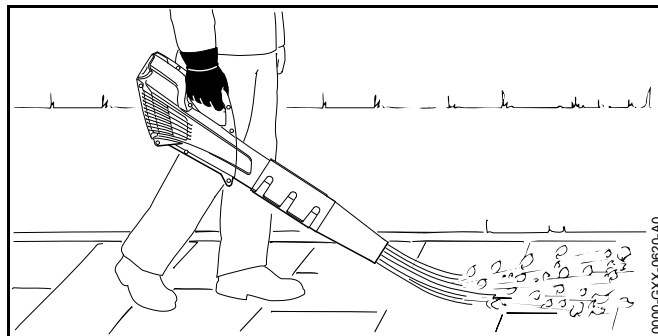
## 11 Trabalhar com o soprador

### 11.1 Segurar e conduzir o soprador



- ▶ Segurar no soprador e conduzir com uma mão no cabo de operação, de forma que o polegar envolva o cabo de operação.

### 11.2 Sopragem



- ▶ Virar a tubeira para o chão.
- ▶ Avançar lentamente e de forma controlada.

## 12 Após o trabalho

### 12.1 Após o trabalho

- ▶ Desligar o soprador e retirar a bateria.
- ▶ Caso o soprador esteja molhado: Deixar secar o soprador.
- ▶ Caso a bateria esteja molhada: Deixar secar a bateria.
- ▶ Limpar o soprador.
- ▶ Limpar a bateria.

## 13 Transporte

### 13.1 Transportar o soprador

- ▶ Desligar o soprador e retirar a bateria.
- ▶ Segurar o soprador com uma mão no cabo de operação.
- ▶ Caso o soprador seja transportado num veículo: Segurar o soprador, de forma a não tombar nem se mover.

### 13.2 Transporte da bateria

- ▶ Desligar o soprador e retirar a bateria.
- ▶ Certificar-se de que a bateria se encontra num estado seguro.
- ▶ Embalar a bateria de forma a cumprir as seguintes condições:
  - A embalagem não é eletricamente condutora.
  - A bateria não deve mover-se na embalagem.
- ▶ Segurar a embalagem, de forma a não se mover.

A bateria está sujeita às exigências relativas ao transporte de mercadorias perigosas. A bateria está classificada como UN 3480 (bateria de íões de lítio) e foi verificada de acordo com o Manual de Ensaios e Critérios da ONU, Parte III, subsecção 38.3.

Os regulamentos de transporte estão indicados em [www.stihl.com/safety-data-sheets](http://www.stihl.com/safety-data-sheets).

## 14 Armazenamento

### 14.1 Armazenamento do soprador

- ▶ Desligar o soprador e retirar a bateria.
- ▶ Guardar o soprador de forma a cumprir as seguintes condições:
  - O soprador está fora do alcance de crianças.
  - O soprador está limpo e seco.

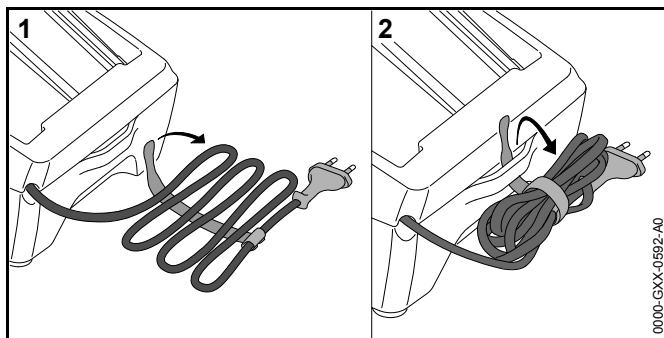
### 14.2 Armazenamento da bateria

A STIHL recomenda que a bateria seja guardada com um nível de carga entre 40 % e 60 % (2 LEDs acesos a verde).

- ▶ Guardar a bateria de forma a cumprir as seguintes condições:
  - A bateria está fora do alcance de crianças.
  - A bateria está limpa e seca.
  - A bateria está num local fechado.
  - A bateria está separada do soprador e do carregador.
  - A bateria está numa embalagem que não é eletricamente condutora.
  - A bateria está numa gama de temperaturas entre - 10 °C e + 50 °C.

### 14.3 Armazenamento do carregador

- ▶ Tirar a ficha de rede da tomada de corrente.
- ▶ Retirar a bateria.



- ▶ Enrolar a linha de conexão e fixá-la no carregador.
- ▶ Guardar o carregador de forma a cumprir as seguintes condições:
  - O carregador está fora do alcance de crianças.
  - O carregador está limpo e seco.
  - O carregador está num local fechado.
  - O carregador está separado da bateria.
  - O carregador não está pendurado pela linha de conexão.
  - O carregador está numa gama de temperaturas entre + 5 °C e + 40 °C.

## 15 Limpeza

### 15.1 Limpeza do soprador

- ▶ Desligar o soprador e retirar a bateria.
- ▶ Limpar o soprador com um pano húmido.
- ▶ Limpar a grelha de proteção com um pincel ou uma escova macia.
- ▶ Remover elementos estranhos do compartimento da bateria e limpar o compartimento da bateria com um pano húmido.
- ▶ Limpar os contactos elétricos no compartimento da bateria com um pincel ou uma escova macia.

### 15.2 Limpeza da bateria

- ▶ Limpar a bateria com um pano húmido.

### 15.3 Limpeza do carregador

- ▶ Tirar a ficha de rede da tomada de corrente.
- ▶ Limpar o carregador com um pano húmido.
- ▶ Limpar os contactos elétricos do carregador com um pincel ou uma escova macia.

## 16 Manutenção e reparação

### 16.1 Manutenção e reparação do soprador

O utilizador não consegue efetuar a manutenção nem reparação por conta própria do soprador.

- ▶ Caso o soprador necessite de manutenção ou esteja com defeito ou danificado: Consultar um revendedor especializado da STIHL.

### 16.2 Manutenção e reparação da bateria

A bateria não necessita de manutenção e não pode ser reparada.

- ▶ Caso a bateria esteja com defeito ou danificada: Substituir a bateria.

### 16.3 Manutenção e reparação do carregador

O carregador não necessita de manutenção e não pode ser reparado.

- ▶ Caso o carregador esteja com defeito ou danificado: Substituir o carregador.
- ▶ Caso a linha de conexão esteja com defeito ou danificada: Não usar o carregador e substituir a linha de conexão num revendedor especializado da STIHL.

## 17 Eliminação de avarias

### 17.1 Eliminar avarias do soprador ou da bateria

Avaria	LEDs na bateria	Causa	Solução
O soprador não arranca durante a ligação.	1 LED emite uma luz intermitente verde.	O nível de carga da bateria é demasiado baixo.	► Carregar a bateria.
	1 LED está aceso a vermelho.	A bateria está demasiado quente ou demasiado fria.	► Retirar a bateria. ► Deixar que a bateria arrefeça ou aqueça.
	3 LEDs emitem uma luz intermitente vermelha.	Existe uma avaria no soprador.	► Retirar a bateria. ► Limpar os contactos elétricos no compartimento da bateria. ► Inserir a bateria. ► Ligar o soprador. ► Se ainda 3 LEDs emitirem uma luz intermitente vermelha: Não utilizar o soprador e consultar um revendedor especializado da STIHL.
	3 LEDs estão acesos em vermelho.	O soprador está demasiado quente.	► Retirar a bateria. ► Deixar o soprador arrefecer.
	4 LEDs emitem uma luz intermitente vermelha.	Existe uma avaria na bateria.	► Retirar a bateria e inseri-la novamente. ► Ligar o soprador. ► Se ainda 4 LEDs emitirem uma luz intermitente vermelha: Não utilizar a bateria e consultar um revendedor especializado da STIHL.
		A ligação elétrica entre o soprador e a bateria está interrompida.	► Retirar a bateria. ► Limpar os contactos elétricos no compartimento da bateria. ► Inserir a bateria.
		O soprador ou a bateria estão molhados.	► Deixar secar o soprador ou a bateria.
O soprador desliga-se durante o serviço.	3 LEDs estão acesos em vermelho.	O soprador está demasiado quente.	► Retirar a bateria. ► Deixar o soprador arrefecer.
		Existe uma avaria elétrica.	► Retirar a bateria e inseri-la novamente. ► Ligar o soprador.

<b>Avaria</b>	<b>LEDs na bateria</b>	<b>Causa</b>	<b>Solução</b>
O período de funcionamento do soprador é demasiado curto.		A bateria não está carregada na totalidade.	► Carregar totalmente a bateria.
		A durabilidade da bateria foi ultrapassada.	► Substituir a bateria.
Depois de inserir a bateria no carregador, o carregamento não se inicia.	1 LED está aceso a vermelho.	A bateria está demasiado quente ou demasiado fria.	► Deixar a bateria inserida no carregador. O processo de carregamento começa automaticamente assim que a gama de temperaturas permitida for alcançada.

## 17.2 Eliminar avarias no carregador

<b>Avaria</b>	<b>LED no carregador</b>	<b>Causa</b>	<b>Solução</b>
A bateria não está a ser carregada.	O LED emite uma luz intermitente vermelha.	A ligação elétrica entre o carregador e a bateria está interrompida.	<ul style="list-style-type: none"> <li>► Retirar a bateria.</li> <li>► Limpar os contactos elétricos presentes no carregador.</li> <li>► Inserir a bateria.</li> </ul>
		Existe uma avaria no carregador.	► Não utilizar o carregador e consultar um revendedor especializado da STIHL.

## 18 Dados técnicos

### 18.1 Soprador STIHL BGA 56

- Bateria permitida: STIHL AK
- Velocidade do ar com tubeira incorporada: 45 m/s
- Peso sem bateria: 2,1 kg

O período de funcionamento está indicado em [www.stihl.com/battery-life](http://www.stihl.com/battery-life).

### 18.2 Bateria STIHL AK

- Tecnologia da bateria: iões de lítio
- Tensão: 36 V
- Capacidade em Ah: ver placa de identificação
- Conteúdo energético em Wh: ver placa de identificação
- Peso em kg: ver placa de identificação
- Gama de temperaturas permitida para utilização e armazenamento: - 10 °C a + 50 °C

### 18.3 Carregador STIHL AL 101

- Tensão nominal: ver placa de identificação
- Frequência: ver placa de identificação
- Tensão nominal: ver placa de identificação
- Corrente de carga: ver placa de identificação
- Gama de temperaturas permitida para utilização e armazenamento: + 5 °C a + 40 °C

Os tempos de carregamento estão indicados em [www.stihl.com/charging-times](http://www.stihl.com/charging-times).

### 18.4 Linhas de extensão

Se for usada uma linha de extensão, esta deve ter um condutor de proteção e os seus fios têm de ter as seguintes secções transversais, em função da tensão e do comprimento da linha de extensão:

#### 220 V a 240 V

- Comprimento do cabo até 20 m: AWG 15 / 1,5 mm<sup>2</sup>
- Comprimento do cabo 20 m a 50 m: AWG 13 / 2,5 mm<sup>2</sup>

#### 100 V a 127 V

- Comprimento do cabo até 10 m: AWG 14 / 2,0 mm<sup>2</sup>
- Comprimento do cabo 10 m a 30 m: AWG 12 / 3,5 mm<sup>2</sup>

### 18.5 Valores sonoros e valores de vibração

O valor K para o nível da pressão sonora é 2 dB(A). O valor K para o nível da potência sonora é 2 dB(A). O valor K para os valores de vibração é 2 m/s<sup>2</sup>.

A STIHL recomenda o uso de uma proteção auditiva.

- Nível da pressão sonora  $L_{pA}$  segundo EN 50636-2-100: 79 dB(A).
- Nível da potência sonora  $L_{WA}$  medido de acordo com EN 50636-2-100: 91 dB(A).
- Valor de vibração  $a_{HV}$  segundo EN 50636-2-100: Cabo de operação: < 2,5 m/s<sup>2</sup>.

Os valores de vibração indicados foram medidos segundo um processo de controlo normalizado, e podem ser utilizados para a comparação de aparelhos elétricos. Os valores de vibração que se apresentam na realidade podem divergir dos valores indicados em função do tipo de utilização. Os valores de vibração indicados podem ser utilizados para uma primeira estimativa da carga causada pela vibração. A carga causada de facto pela vibração tem que ser avaliada. Nesse sentido também podem ser considerados os períodos durante os quais o aparelho elétrico está desligado, e os períodos durante os quais está ligado, mas funciona sem carga.

Informações relativas ao cumprimento da norma da entidade patronal referente à vibração 2002/44/CE encontram-se em [www.stihl.com/vib](http://www.stihl.com/vib).

## 18.6 REACH

REACH designa um decreto CE para registar, avaliar e autorizar produtos químicos.

Informações para cumprir o decreto REACH podem ser consultadas no site [www.stihl.com/reach](http://www.stihl.com/reach).

## 19 Peças de reposição e acessórios

### 19.1 Peças de reposição e acessórios

**STIHL**® Estes símbolos identificam peças de reposição originais da STIHL e acessórios originais da STIHL.

A STIHL recomenda a utilização de peças de reposição originais da STIHL e acessórios originais da STIHL.

As peças de reposição originais da STIHL e os acessórios originais da STIHL estão disponíveis num revendedor especializado da STIHL.

## 20 Eliminar

### 20.1 Eliminação do soprador, da bateria e do carregador

As informações referentes à eliminação podem ser adquiridas num revendedor especializado da STIHL.

- ▶ Eliminar o soprador, a bateria, o carregador e a embalagem de forma correta e respeitadora do ambiente.

## 21 Declaração de conformidade CE

### 21.1 Soprador STIHL BGA 56

ANDREAS STIHL AG & Co. KG  
Badstraße 115  
D-71336 Waiblingen  
Alemanha

Declaramos, sob nossa inteira responsabilidade, que

- Construção: Soprador a bateria
- Marca de fábrica: STIHL
- Tipo: BGA 56
- Identificação de série: 4523

está em conformidade com todas as disposições aplicáveis das Diretivas 2011/65/UE, 2006/42/CE, 2014/30/UE e 2000/14/CE, e foi desenvolvido e fabricado de acordo com as versões válidas na data de fabrico das seguintes Normas: EN 55014-1, EN 55014-2, EN 60335-1 e EN 50636-2-100.

Para averiguar o nível da potência sonora medido e garantido procedeu-se segundo a Diretiva 2000/14/CE, anexo V.

- Nível da potência sonora medido: 89 dB(A)
- Nível da potência sonora garantido: 91 dB(A)

A documentação técnica foi conservada após a Produktzulassung da ANDREAS STIHL AG & Co. KG.

O ano de construção, o país de produção e o número da máquina estão indicados no soprador.

Waiblingen, 01-03-2017

ANDREAS STIHL AG & Co. KG  
em exercício



Thomas Elsner, diretor da gestão de produtos e serviços

## **21.2 Indicação de conformidade do carregador STIHL AL 101**

Este carregador foi fabricado e colocado no mercado em conformidade com as seguintes diretivas: 2014/35/UE, 2014/30/UE e 2011/65/UE.

O ano de construção, o país de produção e o número da máquina estão indicados no carregador.

A declaração de conformidade CE completa pode ser obtida na empresa ANDREAS STIHL AG & Co. KG, Badstraße 115, 71336 Waiblingen, Deutschland.



## Содержание

<b>1</b>	<b>Предисловие</b>	<b>192</b>	7.1	Установка, регулировка и снятие насадки	206
<b>2</b>	<b>Информация к данному руководству по эксплуатации</b>	<b>192</b>	<b>8</b>	<b>Установка и извлечение аккумулятора</b>	<b>207</b>
2.1	Действующие документы	192	8.1	Установка аккумулятора	207
2.2	Обозначение предупредительных сообщений в тексте	193	8.2	Извлечение аккумулятора	207
2.3	Символы в тексте	193	<b>9</b>	<b>Включение и выключение воздуходувки</b>	<b>207</b>
<b>3</b>	<b>Обзор</b>	<b>193</b>	9.1	Включение воздуходувки	207
3.1	Воздуходувка, аккумулятор и зарядное устройство	193	9.2	Выключение воздуходувки	208
3.2	Символы	194	<b>10</b>	<b>Проверить воздуходувку и аккумулятор</b>	<b>208</b>
<b>4</b>	<b>Указания по технике безопасности</b>	<b>195</b>	10.1	Проверка органов управления	208
4.1	Предупреждающие символы	195	10.2	Проверить аккумулятор	208
4.2	Использование по назначению	195	<b>11</b>	<b>Работа с воздуходувкой</b>	<b>208</b>
4.3	Требования к пользователю	196	11.1	Держать и направлять воздуходувку	208
4.4	Одежда и оснащение	196	11.2	Управление потоком воздуха	208
4.5	Рабочая зона и окружающее пространство	197	<b>12</b>	<b>После работы</b>	<b>209</b>
4.6	Безопасное состояние	199	12.1	После работы	209
4.7	Выполнение работы	200	<b>13</b>	<b>Транспортировка</b>	<b>209</b>
4.8	Зарядка	201	13.1	Транспортировка воздуходувки	209
4.9	Подключение электропитания	201	13.2	Транспортировка аккумулятора	209
4.10	Транспортировка	202	<b>14</b>	<b>Хранение</b>	<b>209</b>
4.11	Хранение	203	14.1	Хранение воздуходувки	209
4.12	Очистка, техническое обслуживание и ремонт	204	14.2	Хранение аккумулятора	209
<b>5</b>	<b>Подготовка воздуходувки к эксплуатации</b>	<b>204</b>	14.3	Хранение зарядного устройства	209
5.1	Подготовка к эксплуатации воздуходувки	204	<b>15</b>	<b>Очистка</b>	<b>210</b>
<b>6</b>	<b>Зарядка аккумуляторов и светодиода на аккумуляторе</b>	<b>205</b>	15.1	Очистка воздуходувки	210
6.1	Монтаж зарядного устройства на стене	205	15.2	Очистка аккумулятора	210
6.2	Подзарядка аккумулятора	205	15.3	Очистка зарядного устройства	210
6.3	Отображение уровня заряда	206	<b>16</b>	<b>Техническое обслуживание и ремонт</b>	<b>210</b>
6.4	Светодиоды аккумулятора	206	16.1	Техническое обслуживание и ремонт воздуходувки	210
6.5	Светодиод на зарядном устройстве	206	16.2	Техническое обслуживание и ремонт аккумулятора	210
<b>7</b>	<b>Сбор воздуходувки</b>	<b>206</b>	16.3	Техническое обслуживание и ремонт зарядного устройства	210



Данная инструкция по эксплуатации защищена авторским правом. Компания оставляет за собой все права, особенно право на распространение, перевод и обработку материала с помощью электронных систем.

<b>17 Устранение неисправностей</b> .....	<b>211</b>
17.1 Устранение неисправностей воздуходувки или аккумулятора .....	211
17.2 Устранение неисправностей зарядного устройства .....	212
<b>18 Технические данные</b> .....	<b>213</b>
18.1 Воздуходувка STIHL BGA 56 .....	213
18.2 Аккумулятор STIHL АК .....	213
18.3 Зарядное устройство STIHL AL 101 .....	213
18.4 Удлинительные шнуры .....	213
18.5 Уровни шума и вибрации .....	213
18.6 REACH .....	214
18.7 Установленный срок службы .....	214
<b>19 Запасные части и принадлежности</b> .....	<b>214</b>
19.1 Запасные части и принадлежности .....	214
<b>20 Утилизация</b> .....	<b>214</b>
20.1 Утилизация воздуходувки, аккумулятора и зарядного устройства .....	214
<b>21 Сертификат соответствия ЕС</b> .....	<b>214</b>
21.1 Воздуходувка STIHL BGA 56 .....	214
21.2 Декларация о соответствии для зарядного устройства STIHL AL 101 .....	215
21.3 Знаки соответствия .....	215
<b>22 Адреса</b> .....	<b>215</b>
22.1 Штаб-квартира STIHL .....	215
22.2 Дочерние компании STIHL .....	215
22.3 Представительства STIHL .....	215
22.4 Импортёры STIHL .....	216

## 1 Предисловие

Уважаемый клиент,

мы рады, что вы выбрали изделие STIHL. Мы разрабатываем и производим продукцию высочайшего качества, соответствующую потребностям наших клиентов. Наша продукция обеспечивает высокую надежность даже при экстремальных нагрузках.

STIHL – это и высочайшее качество обслуживания. Наши представители всегда готовы провести для Вас компетентную консультацию и инструктаж, а также обеспечить обширную техническую поддержку.

Мы благодарим Вас за доверие и желаем приятных впечатлений от Вашего нового изделия STIHL.



Д-р Николас Штиль

**ВАЖНО! ПЕРЕД ПРИМЕНЕНИЕМ ОЗНАКОМИТЬСЯ И СОХРАНИТЬ.**

## 2 Информация к данному руководству по эксплуатации

### 2.1 Действующие документы

Действуют местные правила техники безопасности.

- ▶ В дополнение к настоящему руководству по эксплуатации прочесть, усвоить и сохранить следующие документы:

- Инструкции по технике безопасности для аккумулятора STIHL АК
- Информация по технике безопасности для аккумуляторов и изделий со встроенным аккумулятором STIHL: [www.stihl.com/safety-data-sheets](http://www.stihl.com/safety-data-sheets)

## 2.2 Обозначение предупредительных сообщений в тексте

### ПРЕДУПРЕЖДЕНИЕ

Указывает на возможные опасности, которые могут привести к тяжелым травмам или летальному исходу.

- ▶ Описанные меры помогут предотвратить тяжелые травмы или летальный исход.

### УКАЗАНИЕ

Указывает на возможные опасности, которые могут привести к материальному ущербу.

- ▶ Описанные меры помогут избежать материального ущерба.

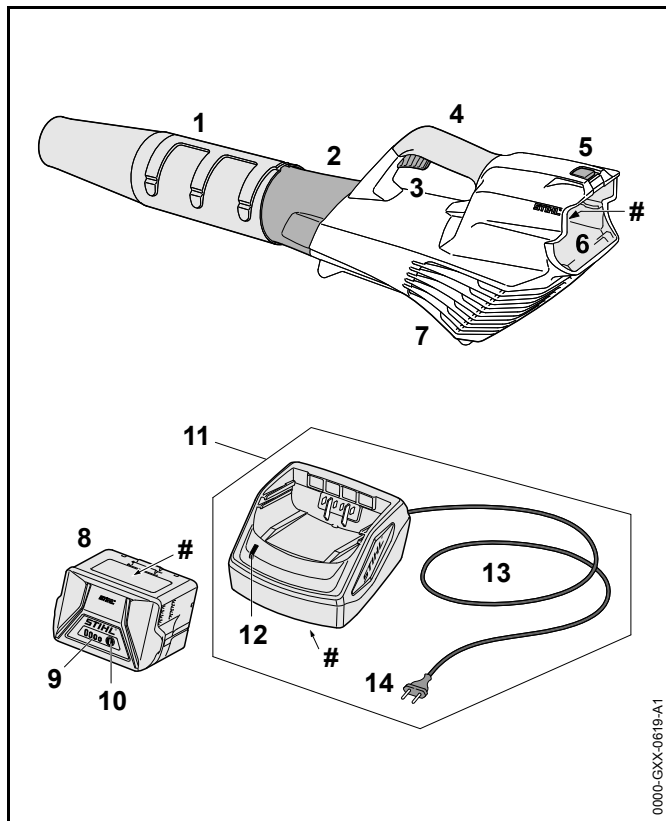
## 2.3 Символы в тексте



Данный символ указывает на главу в данной инструкции по эксплуатации.

## 3 Обзор

### 3.1 Воздуходувка, аккумулятор и зарядное устройство



#### 1 Насадка

Через насадку подается и направляется воздушный поток.

#### 2 Нагнетательная трубка

Нагнетательная трубка подводит воздух.

**3 Рычаг переключения**

Рычаг переключения включает и выключает воздуходувку.

**4 Рукоятка управления**

Рукоятка управления предназначена для управления, направления и ношения воздуходувки.

**5 Фиксатор**

Фиксатор удерживает аккумулятор в аккумуляторном отсеке.

**6 Аккумуляторный отсек**

В аккумуляторном отсеке размещается аккумулятор.

**7 Защитная решетка**

Защитная решетка предохраняет пользователя от подвижных элементов воздуходувки.

**8 Аккумулятор**

Аккумулятор обеспечивает воздуходувку электроэнергией.

**9 Светодиоды**

Светодиоды отображают уровень заряда аккумулятора и неисправности.

**10 Кнопка**

Кнопка активирует светодиоды на аккумуляторе.

**11 Зарядное устройство**

Зарядное устройство предназначено для зарядки аккумулятора.

**12 Светодиод**

Светодиод отображает состояние зарядного устройства.

**13 Кабель питания**

Кабель питания соединяет зарядное устройство со штепсельной вилкой.

**14 Штепсельная вилка**

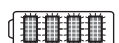
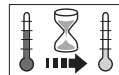
Штепсельная вилка соединяет кабель питания с розеткой.

**# Заводская табличка с номером изделия****3.2 Символы**

Символы и индикаторы на воздуходувке, аккумуляторе и зарядном устройстве означают следующее:



Светится 1 красный светодиод. Аккумулятор перегрелся или переохладился.



Мигают 4 красных светодиода. Неполадки, связанные с аккумулятором.



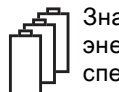
Светится зеленый светодиод и мигают или светятся зеленые светодиоды на аккумуляторе. Аккумулятор заряжается.



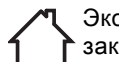
Мигает красный светодиод. Между аккумулятором и зарядным устройством отсутствует электрический контакт или в аккумуляторе/зарядном устройстве имеется неисправность.



Гарантированный уровень звуковой мощности согласно директиве 2000/14/ЕС в дБ(А) для сопоставимости уровней шума изделий.



Значение рядом с символом представляет собой емкость аккумулятора согласно спецификации изготовителя ячейки. Реальная емкость при эксплуатации ниже.



Эксплуатировать электрический прибор в закрытом и сухом помещении.



Не утилизировать изделие вместе с бытовыми отходами.

## 4 Указания по технике безопасности

### 4.1 Предупреждающие символы

Предупреждающие символы на воздуходувке, аккумуляторе и зарядном устройстве означают следующее:



Соблюдать правила техники безопасности и меры предосторожности.



Прочитать, усвоить и сохранить руководство по эксплуатации.



Работать в защитных очках.



Зафиксировать длинные волосы так, чтобы исключить возможность их затягивания в воздуходувку.



Вынимать аккумулятор на время перерывов в работе, транспортировки, хранения, технического обслуживания или ремонта.



Предохранять воздуходувку и зарядное устройство от воздействия дождя и влаги.



Соблюдать безопасное расстояние.



Предохранять аккумулятор от воздействия высоких температур и открытого огня.



Предохранять аккумулятор от воздействия дождя и влаги, не погружать его в жидкости.



Соблюдать допустимый температурный диапазон аккумулятора.

### 4.2 Использование по назначению

Воздуходувка STIHL BGA 56 служит для сдувания листвы, травы, бумаги и других аналогичных материалов.

Воздуходувку запрещено использовать во время дождя.

Аккумулятор STIHL АК обеспечивает воздуходувку электроэнергией.

Зарядное устройство STIHL AL 101 используется для подзарядки аккумулятора STIHL АК.

## ▲ ПРЕДУПРЕЖДЕНИЕ

■ Использование аккумуляторов и зарядных устройств, не одобренных STIHL для данной воздуходувки, может привести к возгоранию и взрыву. Это чревато тяжелыми или летальными травмами и материальным ущербом.

► Применять воздуходувку с аккумулятором STIHL АК.

► Заряжать аккумулятор STIHL АК с помощью зарядного устройства STIHL AL 101, AL 300 или AL 500.

- Использование воздуходувки, аккумулятора или зарядного устройства не по назначению может привести к тяжелым травмам вплоть до летального исхода и к материальному ущербу.
  - ▶ Использовать воздуходувку, аккумулятор и зарядное устройство в соответствии с предписаниями в настоящем руководстве по эксплуатации.

### 4.3 Требования к пользователю

## ▲ ПРЕДУПРЕЖДЕНИЕ

- Пользователи, не прошедшие инструктаж, могут не понять или неправильно оценить риски, связанные с эксплуатацией воздуходувки, аккумулятора и зарядного устройства. Это чревато тяжелыми или смертельными травмами пользователя или других лиц.



- ▶ Прочсть, усвоить и сохранить руководство по эксплуатации.

- ▶ Если воздуходувка, аккумулятор или зарядное устройство передаются другому лицу: передать в комплекте руководство по эксплуатации.
- ▶ Убедиться, что пользователь соответствует следующим требованиям.
  - Пользователь находится в отдохнувшем состоянии.
  - Физическая, сенсорная и умственная способность к управлению воздуходувкой, аккумулятором и зарядным устройством и к работе с ними. Если пользователь обладает лишь ограниченной физической, сенсорной или умственной способностью к управлению устройством, он может работать

только под наблюдением компетентного лица или руководствуясь его указаниями.

- Пользователь достиг совершеннолетия или пользователь находится на профессиональном обучении под наблюдением согласно государственным предписаниям.
- Получение инструктажа у представителя STIHL или компетентного лица перед началом работы с воздуходувкой и использованием зарядного устройства.
- Отсутствие воздействия алкогольных, наркотических веществ или медицинских препаратов.

- ▶ В случае неясностей: Обратиться к дилеру STIHL.

### 4.4 Одежда и оснащение

## ▲ ПРЕДУПРЕЖДЕНИЕ

- При работе длинные волосы могут быть затянуты в воздуходувку. Пользователь может получить тяжелые повреждения.



- ▶ Собрать длинные волосы в пучок и убрать их так, чтобы они не могли попасть в воздуходувку.
- Во время работы существует вероятность подбрасывания предметов с высокой скоростью. Пользователь может получить травмы.



- ▶ Носить плотно прилегающие защитные очки. Подходящие защитные очки прошли испытания в соответствии со стандартом EN 166 или согласно национальным предписаниям и продаются с соответствующей маркировкой.
- ▶ Носить длинные брюки.
- Во время работы возможно образование пыли. Пыль, попавшая в дыхательные пути, может причинить вред здоровью и вызвать аллергические реакции.
  - ▶ Носить пылезащитную маску.
- Несоответствующая одежда может запутаться в ветках, кустах и попасть в воздуходувку. Пользователи без подходящей одежды могут получить тяжелые травмы.
  - ▶ Носить плотно прилегающую одежду.
  - ▶ Снять шарфы и украшения.
- Во время работы возможно образование пыли. Она может привести к появлению статического электричества на воздуходувке. Прикосновение к воздуходувке может привести к электрическому разряду и слабому удару током. Пользователь может получить травмы.
  - ▶ Носить рабочие перчатки из прочного материала.
- При ношении неподходящей обуви пользователь может поскользнуться. Пользователь может получить травмы.
  - ▶ Носить прочную, закрытую обувь с рифленой подошвой.

## 4.5 Рабочая зона и окружающее пространство

### 4.5.1 Воздуходувка

#### ПРЕДУПРЕЖДЕНИЕ

- Посторонние лица, дети и животные могут не понять и неправильно оценить опасности, связанные с воздуходувкой и поднятыми в воздух предметами. Посторонние, дети и животные могут получить тяжелые травмы и понести материальный ущерб.



- ▶ Посторонние, дети и животные должны находиться не ближе 5 м от рабочей зоны устройства.

- ▶ Соблюдать дистанцию 5 м от предметов.
- ▶ Не оставлять воздуходувку без присмотра.
- ▶ Не допускать игры детей с воздуходувкой.

- Воздуходувка не является влагонепроницаемой. Эксплуатация во время дождя или при высокой влажности может привести к поражению электрическим током. Пользователь может получить травмы, а воздуходувка может быть повреждена.



- ▶ Запрещено работать во время дождя и в условиях высокой влажности.
- Электрические узлы воздуходувки могут искрить. В легковоспламеняющейся или взрывоопасной среде искры способны инициировать пожар и взрыв. Возможны тяжелые или летальные травмы либо материальный ущерб.
    - ▶ Запрещено работать в легковоспламеняющихся и взрывоопасных средах.

## 4.5.2 Аккумулятор

**▲ ПРЕДУПРЕЖДЕНИЕ**

- Посторонние лица, дети и животные могут не понять и неправильно оценить опасность, связанные с аккумулятором. Посторонние лица, дети и животные могут получить тяжелые травмы.
  - ▶ Не подпускать близко посторонних лиц, детей и животных.
  - ▶ Не оставлять аккумулятор без присмотра.
  - ▶ Не допускать игры детей с аккумулятором.
- Аккумулятор не защищен от всех внешних воздействий. При определенных внешних воздействиях аккумулятор может загореться или взорваться. Это чревато тяжелыми травмами и материальным ущербом.



- ▶ Предохранять аккумулятор от воздействия высоких температур и открытого огня.
- ▶ Не бросать аккумулятор в огонь.



- ▶ Использовать и хранить аккумулятор при температурах от - 10 °С до + 50 °С.



- ▶ Предохранять аккумулятор от воздействия дождя и влаги, не погружать его в жидкости.

- ▶ Хранить аккумулятор вдали от металлических предметов.
- ▶ Не подвергать аккумулятор воздействию высокого давления.
- ▶ Не подвергать аккумулятор воздействию микроволн.
- ▶ Предохранять аккумулятор от химических веществ и солей.

## 4.5.3 Зарядное устройство

**▲ ПРЕДУПРЕЖДЕНИЕ**

- Посторонние лица и дети могут не понять и неправильно оценить опасность, связанные с зарядным устройством и электрическим током. Посторонние лица, дети и животные могут получить тяжелые или смертельные травмы.
  - ▶ Не подпускать близко посторонних лиц, детей и животных.
  - ▶ Не оставлять зарядное устройство без присмотра.
  - ▶ Не допускать игры детей с зарядным устройством.
- Зарядное устройство не является влагонепроницаемым. Эксплуатация во время дождя или при высокой влажности может привести к поражению электрическим током. Пользователь может получить травмы, а зарядное устройство может быть повреждено.



- ▶ Не эксплуатировать во время дождя и в условиях высокой влажности.

- Зарядное устройство не защищено от всех внешних воздействий. При определенных внешних воздействиях зарядное устройство может загореться или взорваться. Это чревато тяжелыми травмами и материальным ущербом.
  - ▶ Эксплуатировать зарядное устройство в закрытом и сухом помещении.
  - ▶ Не эксплуатировать зарядное устройство в легковоспламеняющейся и взрывоопасной среде.
  - ▶ Не эксплуатировать зарядное устройство на легковоспламеняющемся основании.
  - ▶ Использовать и хранить зарядное устройство при температурах от + 5 °С до + 40 °С.



- О кабель питания можно споткнуться. Это может привести к травмам и к повреждению зарядного устройства.
  - ▶ Кабель питания должен лежать ровно.

## 4.6 Безопасное состояние

### 4.6.1 Воздуходувка

Воздуходувка находится в безопасном состоянии, если соблюдены следующие условия:

- Воздуходувка не повреждена.
- Воздуходувка чистая и сухая.
- Органы управления исправны и в их конструкцию не вносились изменения.
- Используются только оригинальные принадлежности STIHL для данной воздуходувки.
- Принадлежности установлены надлежащим образом.

## **⚠ ПРЕДУПРЕЖДЕНИЕ**

- В небезопасном состоянии узлы не могут работать надлежащим образом, и система безопасности выходит из строя. Это чревато тяжелыми или летальными травмами.
  - ▶ Работать с неповрежденной воздуходувкой.
  - ▶ Если воздуходувка повреждена или мокрая: очистить воздуходувку и дать ей высохнуть.
  - ▶ Не вносить изменения в конструкцию воздуходувки. Исключение: монтаж насадки, которая подходит для данной воздуходувки.
  - ▶ Если органы управления не работают: Не работать с воздуходувкой.
  - ▶ На данной воздуходувке монтировать только оригинальные принадлежности STIHL.
  - ▶ Устанавливать принадлежности в соответствии с описанием в настоящем руководстве по эксплуатации или в руководстве по эксплуатации принадлежностей.

- ▶ Не помещать предметы в отверстия воздуходувки.
- ▶ В случае неясностей: Обратиться к дилеру STIHL.

### 4.6.2 Аккумулятор

Аккумулятор находится в безопасном состоянии при выполнении следующих условий:

- Аккумулятор не поврежден.
- Аккумулятор чистый и сухой.
- Аккумулятор находится в рабочем состоянии и в его конструкцию не вносились изменения.

## **⚠ ПРЕДУПРЕЖДЕНИЕ**

- В небезопасном состоянии надежная работа аккумулятора невозможна. Это чревато тяжелыми травмами.
  - ▶ Использовать неповрежденный и исправный аккумулятор.
  - ▶ Не заряжать поврежденный или неисправный аккумулятор.
  - ▶ Если аккумулятор загрязнен или влажный: очистить и просушить.
  - ▶ Не вносить изменений в конструкцию аккумулятора.
  - ▶ Не помещать предметы в отверстия аккумулятора.
  - ▶ Не соединять контакты аккумулятора с металлическими предметами – это может привести к короткому замыканию.
  - ▶ Не вскрывать аккумулятор.
- Из поврежденного аккумулятора может протечь жидкость. Контакт жидкости с кожей или глазами может вызвать раздражение кожи или глаз.
  - ▶ Избегать контакта с жидкостью.
  - ▶ В случае попадания на кожу: обильно промыть водой с мылом подвергшиеся воздействию участки кожи.

- ▶ При попадании в глаза: обильно промыть глаза водой в течение не менее 15 минут, после чего обратиться к врачу.
- Поврежденный или неисправный аккумулятор может издавать необычный запах, дымиться или гореть. Это чревато тяжелыми или смертельными травмами и материальным ущербом.
  - ▶ Если аккумулятор издает необычный запах или дымится: не использовать аккумулятор и держать его на безопасном расстоянии от горючих веществ.
  - ▶ Если аккумулятор загорелся: попытаться погасить пламя огнетушителем или водой.

#### 4.6.3 Зарядное устройство

Зарядное устройство находится в безопасном состоянии, если выполняются следующие условия:

- Отсутствуют повреждения.
- Зарядное устройство чистое и сухое.

### **▲ ПРЕДУПРЕЖДЕНИЕ**

- В небезопасном состоянии узлы не могут работать надлежащим образом, и система безопасности выходит из строя. Это чревато тяжелыми или смертельными травмами.
  - ▶ Использовать неповрежденное зарядное устройство.
  - ▶ Если зарядное устройство грязное или влажное: очистить и высушить.
  - ▶ Не вносить изменения в конструкцию зарядного устройства.
  - ▶ Не помещать предметы в отверстия зарядного устройства.
  - ▶ Не соединять контакты зарядного устройства с металлическими предметами – это может привести к короткому замыканию.
  - ▶ Не вскрывать зарядное устройство.

#### 4.7 Выполнение работы

### **▲ ПРЕДУПРЕЖДЕНИЕ**

- В определенных ситуациях пользователь не может сохранять концентрацию при работе. Пользователь может споткнуться, упасть и получить тяжелые травмы.
  - ▶ Работать спокойно и осторожно.
  - ▶ При плохом освещении и плохой видимости Не работать с воздуходувкой.
  - ▶ Работать с воздуходувкой в одиночку.
  - ▶ Не держать инструмент выше плеча.
  - ▶ Обращать внимание на препятствия.
  - ▶ При работе стоять на грунте и удерживать равновесие. При необходимости работать на высоте Использовать подъемную рабочую площадку или надежные леса.
  - ▶ При явлениях усталости: устроить перерыв в работе.
  - ▶ Направлять воздушный поток по ветру.
- Во время работы существует вероятность подбрасывания предметов с высокой скоростью. Это может привести к травмам людей и животных, а также к материальному ущербу.
  - ▶ Не направлять поток воздуха на людей, животных и предметы.
- Если в процессе работы с воздуходувкой происходят изменения или режим ее работы меняется, возможно, что воздуходувка находится в небезопасном состоянии. Это чревато тяжелыми травмами и материальным ущербом.
  - ▶ Завершить работу, извлечь аккумулятор и обратиться к дилеру STIHL.
- В процессе эксплуатации воздуходувка может вибрировать.
  - ▶ Работать в перчатках.
  - ▶ Делать перерывы.

- ▶ При появлении признаков нарушения кровообращения: обратиться к врачу.

## 4.8 Зарядка

### ⚠ ПРЕДУПРЕЖДЕНИЕ

- При зарядке поврежденное или неисправное зарядное устройство может издавать необычный запах или дымиться. Это чревато травмами и материальным ущербом.
  - ▶ Вынуть штепсельную вилку из розетки.
- При недостаточном отводе тепла зарядное устройство может перегреться и вызвать пожар. Возможны тяжелые или летальные травмы либо материальный ущерб.
  - ▶ Не вскрывать зарядное устройство.

## 4.9 Подключение электропитания

Контакт с токопроводящими элементами может возникнуть по следующим причинам:

- Поврежден кабель питания или удлинительный шнур.
- Повреждена штепсельная вилка кабеля питания или удлинительного шнура.
- Неправильно установлена розетка.

## ⚠ ОПАСНОСТЬ

- Контакт с токопроводящими элементами может привести к поражению электрическим током. Это чревато тяжелыми травмами или смертью пользователя.

- ▶ Убедиться, что кабель питания, удлинительный шнур и их штепсельные вилки не повреждены.



Если кабель питания или удлинительный шнур поврежден:

- ▶ Не прикасаться к поврежденному месту.
- ▶ Вынуть штепсельную вилку из розетки.
- ▶ Браться за кабель питания, соединительный шнур и их штепсельные вилки сухими руками.
- ▶ Подключить штепсельную вилку кабеля питания или удлинительного шнура в установленную надлежащим образом и защищенную розетку с защитным контактом.
- ▶ Подсоединить зарядное устройство через защитный выключатель тока утечки (30 мА, 30 мс).
- Поврежденный или неподходящий удлинительный шнур может стать причиной поражения электрическим током. Это чревато тяжелыми или летальными травмами.
  - ▶ Использовать удлинительный шнур с надлежащим сечением жил, 18.4.

## ⚠ ПРЕДУПРЕЖДЕНИЕ

- Во время зарядки неправильное напряжение или неправильная частота в сети могут вызвать перенапряжение зарядного устройства. Возможно повреждение зарядного устройства.
  - ▶ Убедиться, что напряжение и частота сети соответствуют данным на заводской табличке зарядного устройства.
- Если к многопозиционной розетке подключено несколько зарядных устройств, то при зарядке возможна перегрузка электрических узлов.

Электрические узлы могут нагреться и инициировать пожар. Возможны тяжелые или летальные травмы либо материальный ущерб.

- ▶ Подключать зарядные устройства к розетке по одному.
- ▶ Не подключать зарядное устройство к многопозиционным розеткам.
- Неправильно проложенный кабель питания и удлинительный шнур может быть поврежден и люди могут споткнуться об него. Это может привести к травмам, а кабель питания или удлинительный шнур может быть поврежден.
  - ▶ Кабель питания и удлинительный шнур прокладывать и обозначить так, чтобы люди не могли об них споткнуться.
  - ▶ Кабель питания и удлинительный шнур прокладывать так, чтобы предотвратить возможность их натяжения и запутывания.
  - ▶ Кабель питания и удлинительный шнур прокладывать так, чтобы предотвратить возможность их повреждения, перегиба или сжатия.
  - ▶ Беречь кабель питания и удлинительный шнур от высоких температур, масла и химикатов.
  - ▶ Прокладывать кабель питания и удлинительный шнур по сухой поверхности.
- Во время работы удлинительный шнур нагревается. В случае отсутствия отвода тепла это может привести к пожару.
  - ▶ Если используется кабельный барабан: Полностью размотать кабели с кабельного барабана.
- При подвешивании зарядного устройства на стене могут быть повреждены проходящие в стене электрические провода и трубы. Контакт с

электрическими проводами может привести к поражению электрическим током. Это чревато тяжелыми травмами и материальным ущербом.

- ▶ Убедиться, что в данном месте в стене не проходят электрические провода и трубы.
- При подвешивании зарядного устройства на стене вопреки инструкциям в настоящем руководстве по эксплуатации возможно падение зарядного устройства или аккумулятора либо перегрев зарядного устройства. Это чревато травмами и материальным ущербом.
  - ▶ Подвесить зарядное устройство на стену в соответствии с описанием в настоящем руководстве по эксплуатации.
- При подвешивании на стену зарядного устройства со вставленным аккумулятором он может выпасть из зарядного устройства. Это чревато травмами и материальным ущербом.
  - ▶ Сначала подвесить зарядное устройство на стену, а затем вставить аккумулятор.

## 4.10 Транспортировка

### 4.10.1 Воздуходувка

## ▲ ПРЕДУПРЕЖДЕНИЕ

- При транспортировке воздуходувка может перевернуться или сдвинуться. Это чревато травмами и материальным ущербом.



- ▶ Извлечь аккумулятор.

- ▶ Закрепить воздуходувку стяжными ремнями, лентами или сеткой, чтобы она не могла опрокинуться и сместиться.

### 4.10.2 Аккумулятор

## ▲ ПРЕДУПРЕЖДЕНИЕ

- Аккумулятор не защищен от всех внешних воздействий. Определенные внешние воздействия могут привести к повреждению аккумулятора и к материальному ущербу.
  - ▶ Не транспортировать поврежденный аккумулятор.
  - ▶ Транспортировать аккумулятор в упаковке, не проводящей электричество.
- Во время транспортировки аккумулятор может перевернуться или сдвинуться. Это чревато травмами и материальным ущербом.
  - ▶ Вложить аккумулятор в упаковку так, чтобы он не двигался.
  - ▶ Зафиксировать упаковку так, чтобы она не двигалась.

## 4.11 Хранение

### 4.11.1 Воздуходувка

## ▲ ПРЕДУПРЕЖДЕНИЕ

- Дети могут не понять и неправильно оценить опасности, связанные с воздуходувкой. Это может привести к серьезным травмам детей.



- ▶ Извлечь аккумулятор.

- ▶ Хранить воздуходувку в недоступном для детей месте.
- Контакты воздуходувки и металлические узлы могут подвергнуться коррозии из-за сырости. Воздуходувка может быть повреждена.



- ▶ Извлечь аккумулятор.

- ▶ Хранить воздуходувку в чистом и сухом состоянии.

### 4.11.2 Аккумулятор

## ▲ ПРЕДУПРЕЖДЕНИЕ

- Дети могут не понять и неправильно оценить опасности, связанные с аккумулятором. Это может привести к серьезным травмам детей.
  - ▶ Хранить аккумулятор в недоступном для детей месте.
- Аккумулятор не защищен от всех внешних воздействий. Если аккумулятор подвергается определенным внешним воздействиям, он может получить повреждения.
  - ▶ Хранить аккумулятор в чистом и сухом состоянии.
  - ▶ Хранить аккумулятор в закрытом помещении.
  - ▶ Хранить аккумулятор отдельно от воздуходувки и зарядного устройства.
  - ▶ Хранить аккумулятор в упаковке, не проводящей электричество.
  - ▶ Хранить аккумулятор при температурах от - 10 °C до + 50 °C.

### 4.11.3 Зарядное устройство

## ▲ ПРЕДУПРЕЖДЕНИЕ

- Дети могут не понять и неправильно оценить опасности, связанные с зарядным устройством. Это может привести к тяжелым травмам или смерти детей.
  - ▶ Извлечь аккумулятор.
  - ▶ Хранить зарядное устройство в недоступном для детей месте.

- Зарядное устройство не защищено от всех внешних воздействий. Определенные внешние воздействия могут привести к повреждению зарядного устройства.
  - ▶ Извлечь аккумулятор.
  - ▶ Если зарядное устройство нагрелось: дать ему остыть.
  - ▶ Хранить зарядное устройство в чистом и сухом состоянии.
  - ▶ Хранить зарядное устройство в закрытом помещении.
  - ▶ Хранить зарядное устройство при температурах от + 5 °С до + 40 °С.
- Кабель питания не предназначен для ношения или подвешивания зарядного устройства. Кабель питания и зарядное устройство могут быть повреждены.
  - ▶ Брать и держать зарядное устройство за корпус. Для удобного поднятия зарядного устройства на нем предусмотрена потайная ручка.
  - ▶ Повесить зарядное устройство на настенную консоль.

#### 4.12 Очистка, техническое обслуживание и ремонт

### ▲ ПРЕДУПРЕЖДЕНИЕ

- Если при очистке, техническом обслуживании или ремонте вставлен аккумулятор, воздухоудвка может случайно включиться. Это чревато тяжелыми травмами и материальным ущербом.



- ▶ Извлечь аккумулятор.

- Сильные чистящие средства, очистка струей воды или острые предметы могут повредить воздухоудвку, аккумулятор и зарядное устройство. Если воздухоудвку, аккумулятор или зарядное устройство очищают не так, как предписано в настоящем

руководстве, это может привести к неполадкам в работе элементов устройства и к выходу из строя системы безопасности. Это чревато тяжелыми травмами.

- ▶ Чистить воздухоудвку, аккумулятор и зарядное устройство в соответствии с предписаниями в настоящем руководстве.
- Неправильное выполнение технического обслуживания или ремонта воздухоудвки и зарядного кабеля приводит к неполадкам в работе узлов и выходу из строя системы безопасности. Это чревато тяжелыми или летальными травмами.
  - ▶ Не производить самостоятельное техническое обслуживание или ремонт воздухоудвки, аккумулятора и зарядного устройства.
  - ▶ При необходимости технического обслуживания или ремонта воздухоудвки, аккумулятора или зарядного устройства: Обратиться к дилеру STIHL.

## 5 Подготовка воздухоудвки к эксплуатации

### 5.1 Подготовка к эксплуатации воздухоудвки

Каждый раз перед началом работы необходимо выполнять следующее:

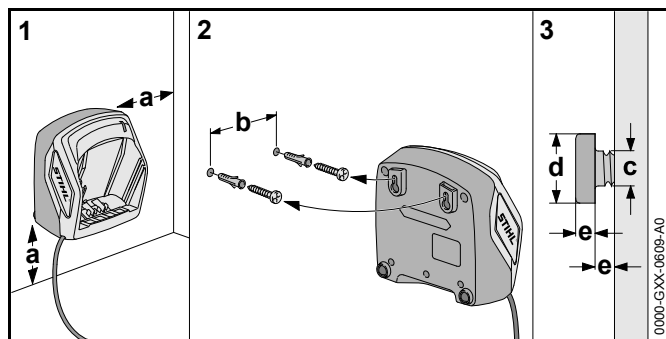
- ▶ Убедиться в надлежащем состоянии следующих узлов:
  - Воздухоудвка, 4.6.1.
  - Аккумулятор, 4.6.2.
  - Зарядное устройство, 4.6.3.
- ▶ Проверить аккумулятор, 10.2.
- ▶ Полностью зарядить аккумулятор, 6.2.
- ▶ Очистить воздухоудвку, 15.1.
- ▶ Установить насадку, 7.1.
- ▶ Проверить элементы управления, 10.1.

- ▶ Если во время проверки элементов управления мигают 3 красных светодиода: извлечь аккумулятор и обратиться к дилеру STIHL. Воздуходувка неисправна.
- ▶ Если попытки выполнения предписанных действий заканчиваются безуспешно: не использовать воздуходувку и обратиться к дилеру STIHL.

## 6 Зарядка аккумуляторов и светодиоды на аккумуляторе

### 6.1 Монтаж зарядного устройства на стене

Зарядное устройство можно смонтировать на стене.



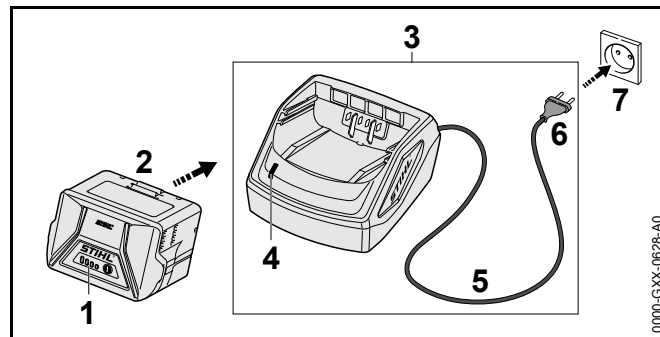
- ▶ Смонтировать зарядное устройство на стене так, выполнив следующие условия:
  - Использовать подходящие крепежные детали.
  - Зарядное устройство должно располагаться горизонтально.
  - Соблюдены следующие размеры:
    - a = не менее 100 мм
    - b (для AL 101) = 75 мм
    - b (для AL 300 и AL 500) = 120 мм
    - c = 4,5 мм
    - d = 9 мм
    - e = 2,5 мм

### 6.2 Подзарядка аккумулятора

Продолжительность подзарядки зависит от различных факторов, например, температуры аккумулятора или окружающей температуры. Фактическая продолжительность подзарядки может отличаться от указанной. Продолжительность подзарядки указана на странице [www.stihl.com/charging-times](http://www.stihl.com/charging-times).

Если штепсельная вилка вставлена в розетку и аккумулятор вставлен в зарядное устройство, то процесс подзарядки начинается автоматически. Когда аккумулятор зарядится полностью, зарядное устройство автоматически отключится.

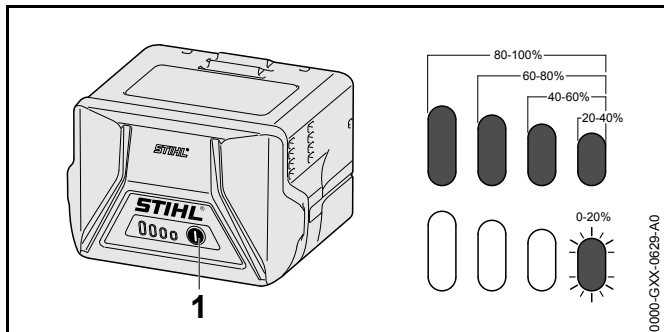
При подзарядке аккумулятор и зарядное устройство нагреваются.



- ▶ Вставить штепсельную вилку (6) в доступную розетку (7). Зарядное устройство (3) осуществляет самотестирование. Зеленый светодиод (4) светится примерно 1 секунду и примерно 1 секунду светится красный светодиод.
- ▶ Положить кабель питания (5).
- ▶ Вставить аккумулятор (2) в направляющие зарядного устройства (3) и вдавить до упора. Начинает светиться зеленый светодиод (4). Светятся зеленые светодиоды (1), и аккумулятор (2) заряжается.

- ▶ Если светодиоды (4) и (1) больше не светятся: вынуть штепсельную вилку (6) из розетки (7). Аккумулятор полностью заряжен.
- ▶ Извлечь аккумулятор (2).

### 6.3 Отображение уровня заряда



- ▶ Нажать кнопку (1). Светодиоды горят зеленым светом примерно 5 секунд, отображая уровень заряда.
- ▶ Если мигает правый зеленый светодиод: зарядить аккумулятор.

### 6.4 Светодиоды аккумулятора

Светодиоды отображают уровень заряда или неисправности аккумулятора. Могут светиться либо мигать зеленые или красные светодиоды.

Если светятся или мигают зеленые светодиоды, отображается уровень заряда.

- ▶ Если светятся или мигают красные светодиоды: устранить неисправности, 17.1. Имеет место неисправность воздуходувки или аккумулятора.

### 6.5 Светодиод на зарядном устройстве

Светодиод отображает состояние зарядного устройства.

Свечение зеленого светодиода означает, что аккумулятор заряжается.

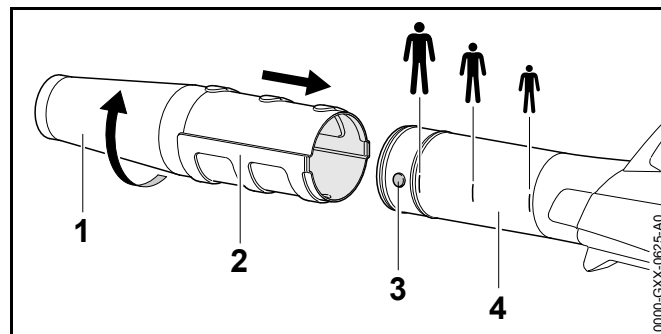
- ▶ Мигает красный светодиод: устранить неисправности. Зарядное устройство неисправно.

## 7 Сбор воздуходувки

### 7.1 Установка, регулировка и снятие насадки

В зависимости от роста пользователя можно выбрать одну из 3 позиций для установки насадки на нагнетательной трубке. Позиции отмечены на нагнетательной трубке.

- ▶ Выключить воздуходувку и извлечь аккумулятор.

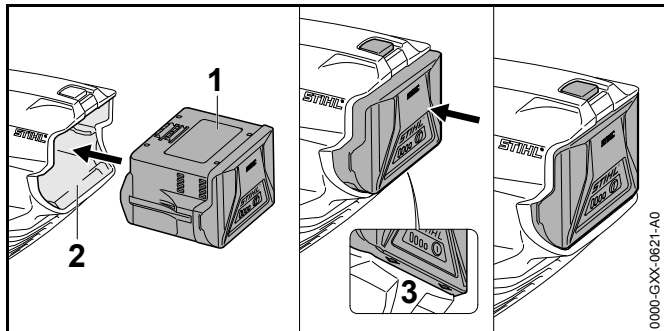


- ▶ Совместить по высоте выступ (3) и паз (2).
- ▶ Расположить насадку (1) на нагнетательной трубке (4) в нужной позиции.
- ▶ Вращать насадку (1), пока она не зафиксируется.



## 8 Установка и извлечение аккумулятора

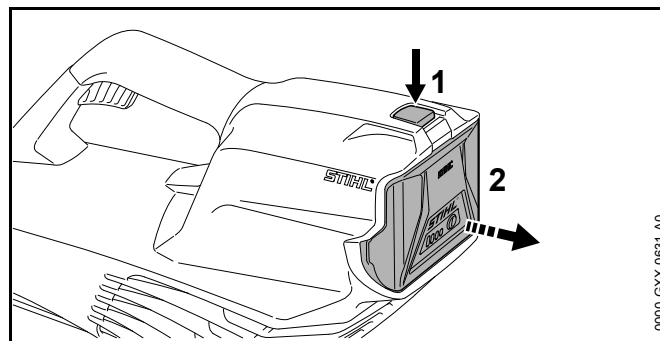
### 8.1 Установка аккумулятора



- ▶ Вставить аккумулятор (1) в аккумуляторный отсек (2) до щелчка. Стрелки (3) на аккумуляторе (1) еще видны, при этом аккумулятор (1) зафиксирован в аккумуляторном отсеке (2). Электрический контакт между воздуходувкой и аккумулятором (1) отсутствует.
- ▶ Вставить аккумулятор (1) в аккумуляторный отсек (2) до упора. Аккумулятор (1) фиксируется при втором щелчке, располагаясь заподлицо с корпусом рабочего блока.

### 8.2 Извлечение аккумулятора

- ▶ Поставить воздуходувку на ровную поверхность.
- ▶ Держать руку перед аккумуляторным отсеком так, чтобы аккумулятор (2) не мог упасть.

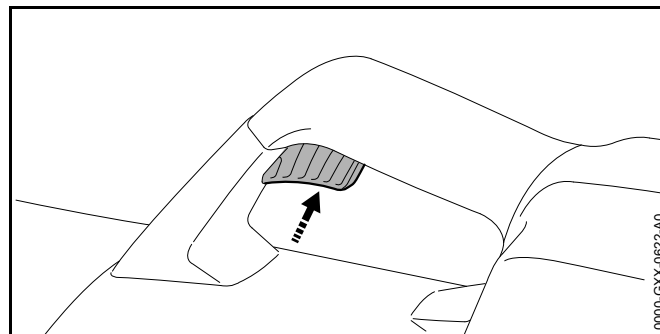


- ▶ Нажать другой рукой фиксатор (1). Аккумулятор (2) разблокирован и может быть вынут.

## 9 Включение и выключение воздуходувки

### 9.1 Включение воздуходувки

- ▶ Держать воздуходувку одной рукой таким образом, чтобы большой палец обхватывал ручку.



- ▶ Нажать пальцем на пусковой рычаг и удерживать его в этом положении. Воздуходувка ускоряется, и воздух выходит через насадку.

## 9.2 Выключение воздуходувки

- ▶ Отпустить рычаг переключения.  
Поток воздуха из насадки прекращается.
- ▶ Если воздух продолжает выходить из насадки: вынуть аккумулятор и обратиться к представителю STIHL.  
Воздуходувка неисправна.

## 10 Проверить воздуходувку и аккумулятор

### 10.1 Проверка органов управления

#### Рычаг переключения

- ▶ Извлечь аккумулятор.
- ▶ Нажать на рычаг переключения.
- ▶ Если рычаг переключения перемещается с трудом или не возвращается в исходное положение: не использовать воздуходувку и обратиться к дилеру STIHL.  
Рычаг переключения неисправен.

#### Включение воздуходувки

- ▶ Вставить аккумулятор.
- ▶ Нажать и удерживать рычаг переключения.  
Из насадки выдувается поток воздуха.
- ▶ Если мигают 3 красных светодиода: извлечь аккумулятор и обратиться к дилеру STIHL.  
Воздуходувка неисправна.
- ▶ Отпустить рычаг переключения.  
Воздух перестает выдуваться из насадки.
- ▶ Если воздух продолжает выходить из насадки: вынуть аккумулятор и обратиться к дилеру STIHL.  
Воздуходувка неисправна.

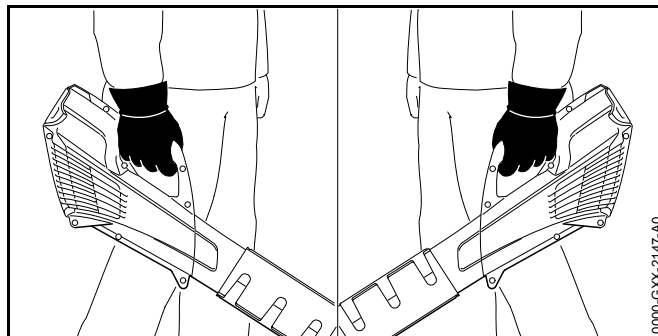
### 10.2 Проверить аккумулятор

- ▶ Нажать кнопку на аккумуляторе.  
Светодиоды светятся или мигают.

- ▶ Если светодиоды не светятся и не мигают: не использовать аккумулятор и обратиться к дилеру STIHL.  
Неполадки, связанные с аккумулятором.

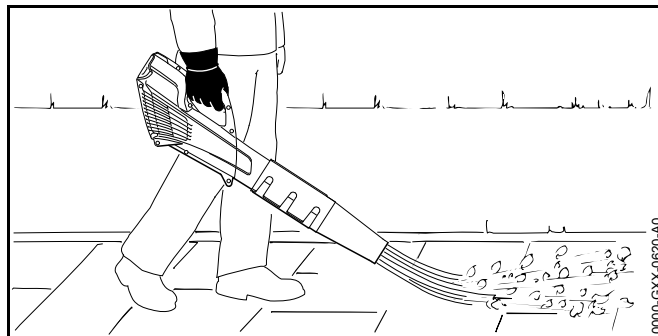
## 11 Работа с воздуходувкой

### 11.1 Держать и направлять воздуходувку



- ▶ Держать и направлять воздуходувку за ручку таким образом, чтобы большой палец обхватывал ручку.

### 11.2 Управление потоком воздуха



- ▶ Направить насадку на землю.
- ▶ Идти вперед медленно и осторожно.

## 12 После работы

### 12.1 После работы

- ▶ Выключить воздуходувку и извлечь аккумулятор.
- ▶ Если воздуходувка влажная, ее необходимо просушить.
- ▶ Если аккумулятор влажный, его необходимо просушить.
- ▶ Очистить воздуходувку.
- ▶ Очистить аккумулятор.

## 13 Транспортировка

### 13.1 Транспортировка воздуходувки

- ▶ Выключить воздуходувку и извлечь аккумулятор.
- ▶ Нести воздуходувку одной рукой за рукоятку управления.
- ▶ При транспортировке воздуходувки в автомобиле: зафиксировать воздуходувку, чтобы она не сдвинулась и не перевернулась.

### 13.2 Транспортировка аккумулятора

- ▶ Выключить воздуходувку и извлечь аккумулятор.
- ▶ Убедиться, что аккумулятор находится в безопасном состоянии.
- ▶ Упаковать аккумулятор в соответствии со следующими условиями:
  - Упаковка не проводит электрический ток.
  - Аккумулятор не двигается в упаковке.
- ▶ Зафиксировать упаковку так, чтобы она не двигалась.

На аккумулятор распространяются требования по транспортировке опасных грузов. Аккумулятор классифицирован как UN 3480 (литий-ионные

аккумуляторные батареи) и был проверен в соответствии с руководством ООН "Испытания и критерии", часть III, подраздел 38.3.

Предписания по транспортировке приведены на странице [www.stihl.com/safety-data-sheets](http://www.stihl.com/safety-data-sheets).

## 14 Хранение

### 14.1 Хранение воздуходувки

- ▶ Выключить воздуходувку и извлечь аккумулятор.
- ▶ Хранить воздуходувку так, чтобы были выполнены следующие условия:
  - Воздуходувка недоступна для детей.
  - Воздуходувка чистая и сухая.

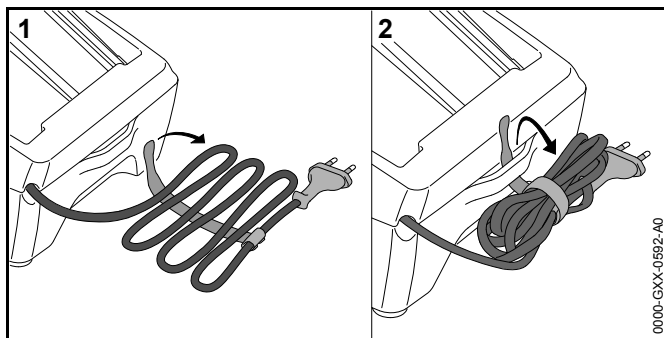
### 14.2 Хранение аккумулятора

STIHL рекомендует хранить аккумулятор с уровнем заряда от 40 % до 60 % (светятся 2 зеленых светодиода).

- ▶ Хранить аккумулятор так, чтобы были выполнены следующие условия:
  - Аккумулятор недоступен для детей.
  - Аккумулятор чистый и сухой.
  - Аккумулятор находится в закрытом помещении.
  - Аккумулятор вынут из воздуходувки и зарядного устройства.
  - Аккумулятор находится в упаковке, не проводящей электричество.
  - Температура аккумулятора составляет от - 10 °C до + 50 °C.

### 14.3 Хранение зарядного устройства

- ▶ Вынуть штепсельную вилку из розетки.
- ▶ Извлечь аккумулятор.



- ▶ Смотать кабель питания и закрепить на зарядном устройстве.
- ▶ Хранить зарядное устройство так, чтобы выполнялись следующие условия:
  - Зарядное устройство недоступно для детей.
  - Зарядное устройство чистое и сухое.
  - Зарядное устройство находится в закрытом помещении.
  - В зарядном устройстве отсутствует аккумулятор.
  - Зарядное устройство не подвешено за кабель питания.
  - Температура зарядного устройства составляет от + 5 °С до + 40 °С.

## 15 Очистка

### 15.1 Очистка воздуходувки

- ▶ Выключить воздуходувку и извлечь аккумулятор.
- ▶ Очистить устройство влажной тряпкой.
- ▶ Очистить защитную решетку кистью или мягкой щеткой.
- ▶ Удалить мусор из аккумуляторного отсека и начисто протереть отсек влажной тряпкой.
- ▶ Очистить электрические контакты в аккумуляторном отсеке кистью или мягкой щеткой.

### 15.2 Очистка аккумулятора

- ▶ Очистить аккумулятор влажной тряпкой.

### 15.3 Очистка зарядного устройства

- ▶ Извлеките штепсельную вилку из розетки.
- ▶ Очистите зарядное устройство влажной тряпкой.
- ▶ Очистите контакты зарядного устройства кистью или мягкой щеткой.

## 16 Техническое обслуживание и ремонт

### 16.1 Техническое обслуживание и ремонт воздуходувки

Пользователь не может самостоятельно осуществлять техническое обслуживание и ремонт устройства.

- ▶ Если воздуходувка требует обслуживания или неисправна, следует обратиться к представителю STIHL.

### 16.2 Техническое обслуживание и ремонт аккумулятора

Аккумулятор не требует обслуживания и не может быть отремонтирован.

- ▶ Если аккумулятор поврежден или неисправен, его следует заменить.

### 16.3 Техническое обслуживание и ремонт зарядного устройства

Зарядное устройство не требует технического обслуживания и не ремонтпригодно.

- ▶ Если зарядное устройство неисправно или повреждено, его следует заменить.
- ▶ Если кабель питания неисправен или поврежден: не использовать зарядное устройство и организовать замену кабеля питания у дилера STIHL.

## 17 Устранение неисправностей

### 17.1 Устранение неисправностей воздуходувки или аккумулятора

Неисправность	Светодиоды на аккумуляторе	Причина	Принимаемые меры
Воздуходувка не запускается при включении.	Мигает 1 зеленый светодиод.	Слишком низкий уровень заряда аккумулятора.	▶ Зарядить аккумулятор.
	Светится 1 красный светодиод.	Аккумулятор перегрелся или переохладился.	▶ Извлечь аккумулятор. ▶ Дать аккумулятору остыть или нагреться.
	Мигают 3 красных светодиода.	Воздуходувка неисправна.	▶ Извлечь аккумулятор. ▶ Очистить контакты в аккумуляторном отсеке. ▶ Вставить аккумулятор. ▶ Включить воздуходувку. ▶ Если 3 красных светодиода продолжают мигать: Не использовать воздуходувку и обратиться к дилеру STIHL.
	Светятся 3 красных светодиода.	Воздуходувка перегрелась.	▶ Извлечь аккумулятор. ▶ Дать воздуходувке остыть.
	Мигают 4 красных светодиода.	Неполадки, связанные с аккумулятором.	▶ Извлечь и вставить обратно аккумулятор. ▶ Включить воздуходувку. ▶ Если 4 красных светодиода продолжают мигать: Не использовать аккумулятор и обратиться к дилеру STIHL.
		Нарушено электрическое соединение между воздуходувкой и аккумулятором.	▶ Извлечь аккумулятор. ▶ Очистить контакты в аккумуляторном отсеке. ▶ Вставить аккумулятор.
		Влага на воздуходувке или аккумуляторе.	▶ Просушить воздуходувку или аккумулятор.
Воздуходувка отключается во время работы.	Светятся 3 красных светодиода.	Воздуходувка перегрелась.	▶ Извлечь аккумулятор. ▶ Дать воздуходувке остыть.
		Сбой электропитания.	▶ Извлечь и вставить обратно аккумулятор. ▶ Включить воздуходувку.

Неисправность	Светодиоды на аккумуляторе	Причина	Принимаемые меры
Воздуходувка работает в течение слишком короткого времени.		Аккумулятор заряжен не полностью.	▶ Полностью зарядить аккумулятор.
		Ресурс аккумулятора исчерпан.	▶ заменить аккумулятор.
После установки аккумулятора в зарядное устройство подзарядка не начинается.	Светится 1 красный светодиод.	Аккумулятор перегрелся или переохладился.	▶ Оставить аккумулятор в зарядном устройстве. Процесс подзарядки начнется автоматически, как только будет достигнут диапазон допустимых температур.

## 17.2 Устранение неисправностей зарядного устройства

Неисправность	Светодиод на зарядном устройстве	Причина	Принимаемые меры
Аккумулятор не заряжается.	Мигает красный светодиод.	Нарушен электрический контакт между зарядным устройством и аккумулятором.	<ul style="list-style-type: none"> <li>▶ Извлечь аккумулятор.</li> <li>▶ Очистить электрические контакты на зарядном устройстве.</li> <li>▶ Вставить аккумулятор.</li> </ul>
		Зарядное устройство неисправно.	▶ Не использовать зарядное устройство и обратиться к дилеру STIHL.

## 18 Технические данные

### 18.1 Воздуходувка STIHL BGA 56

- Совместимый аккумулятор: STIHL AK
- Скорость воздушного потока с установленной насадкой: 45 м/с
- Масса без аккумулятора: 2,1 кг

Время работы см. на сайте [www.stihl.com/battery-life](http://www.stihl.com/battery-life).

### 18.2 Аккумулятор STIHL AK

- Тип аккумулятора: литий-ионный
- Напряжение: 36 В
- Емкость в А·ч: см. заводскую табличку
- Энергоемкость в Вт·ч: см. заводскую табличку
- Масса в кг: см. заводскую табличку
- Допустимый диапазон температур для эксплуатации и хранения: от - 10 °С до + 50 °С

### 18.3 Зарядное устройство STIHL AL 101

- Номинальное напряжение: см. заводскую табличку
- Частота: см. заводскую табличку
- Номинальная мощность: см. заводскую табличку
- Зарядный ток: см. заводскую табличку
- Допустимый диапазон температур для эксплуатации и хранения: от + 5 °С до + 40 °С

Продолжительность зарядки приведена на странице [www.stihl.com/charging-times](http://www.stihl.com/charging-times).

### 18.4 Удлинительные шнуры

В зависимости от напряжения и длины используемого удлинительного шнура его жилы и защитный провод должны иметь сечения не менее:

#### от 220 В до 240 В

- длина шнура до 20 м: AWG 15 / 1,5 мм<sup>2</sup>
- длина шнура от 20 до 50 м: AWG 13 / 2,5 мм<sup>2</sup>

#### от 100 В до 127 В

- длина шнура до 10 м: AWG 14 / 2,0 мм<sup>2</sup>
- длина шнура от 10 до 30 м: AWG 12 / 3,5 мм<sup>2</sup>

### 18.5 Уровни шума и вибрации

Величина К для уровня звукового давления составляет 2 дБ(А). Величина К для уровня звуковой мощности составляет 2 дБ(А). Показатель К для значения уровня вибрации составляет 2 м/с<sup>2</sup>.

STIHL рекомендует работать в наушниках.

- Уровень звукового давления  $L_{pA}$  согласно EN 50636-2-100: 79 дБ(А).
- Уровень звуковой мощности  $L_{wA}$  согласно EN 50636-2-100: 91 дБ(А).
- Показатель уровня вибраций  $a_{rv}$  согласно EN 50636-2-100 на рукоятке управления: < 2,5 м/с<sup>2</sup>.

Указанные значения уровня вибрации были получены в соответствии с нормированной процедурой проверки и могут использоваться для сравнения электрических устройств. В зависимости от конкретного применения фактические значения уровня вибрации могут отличаться от указанных. Указанные значения уровня вибрации могут использоваться для первичной оценки вибрационной нагрузки. Необходимо оценить фактическую вибрационную нагрузку. При этом также может учитываться время, в течение которого электрическое устройство было отключено, и время, в течение которого оно было включено, но работало вхолостую.

Сведения о соответствии Директиве ЕС о вибрации на рабочем месте 2002/44/ЕС можно найти на сайте [www.stihl.com/vib](http://www.stihl.com/vib).

## 18.6 REACH

REACH – это регламент ЕС для регистрации, оценки и допуска химических веществ.

Сведения для выполнения регламента REACH указаны на странице [www.stihl.com/reach](http://www.stihl.com/reach).

## 18.7 Установленный срок службы

Полный установленный срок службы – до 30 лет.

Для выработки установленного срока службы необходимы своевременное техническое обслуживание и уход согласно руководству по эксплуатации.

## 19 Запасные части и принадлежности

### 19.1 Запасные части и принадлежности

**STIHL**® Этими символами обозначены оригинальные запчасти и принадлежности STIHL.

STIHL рекомендует использовать оригинальные запчасти STIHL и оригинальные принадлежности STIHL.

Оригинальные запасные части STIHL и оригинальные принадлежности STIHL можно купить у дилера STIHL.

## 20 Утилизация

### 20.1 Утилизация воздуходувки, аккумулятора и зарядного устройства

Информацию относительно утилизации можно получить у представителя STIHL.

- ▶ Утилизировать воздуходувку, аккумулятор, зарядное устройство, принадлежности и упаковку согласно соответствующим предписаниям и без вреда для окружающей среды.

## 21 Сертификат соответствия ЕС

### 21.1 Воздуходувка STIHL BGA 56

ANDREAS STIHL AG & Co. KG  
Badstraße 115  
D-71336 Waiblingen  
Deutschland

заявляет под собственную ответственность, что

- Конструкция: Аккумуляторная воздуходувка
- Заводская марка: STIHL
- Серия: BGA 56
- Серийный идентификационный номер: 4523

соответствует положениям директив 2011/65/EU, 2006/42/EG, 2014/30/EU и 2000/14/EG, а также была разработана и изготовлена в соответствии с редакциями следующих норм, действующими на момент изготовления: EN 55014-1, EN 55014-2, EN 60335-1 и EN 50636-2-100.

Измеренный и гарантированный уровень звуковой мощности определен согласно Директиве 2000/14/EG, приложение V.

- Измеренный уровень звуковой мощности: 89 дБ(A)
- Гарантированный уровень звуковой мощности: 91 дБ(A)

Техническая документация вместе с Produktzulassung (свидетельство о допуске изделия) хранятся в головном офисе компании ANDREAS STIHL AG & Co. KG.

Год выпуска, страна изготовления и номер изделия указаны на воздуходувке.

Вайблинген, 01.03.2017 г.



ANDREAS STIHL AG &amp; Co. KG

Ваш



Томас Эльзнер, Руководитель отдела управления продукцией и услуг

### 21.2 Декларация о соответствии для зарядного устройства STIHL AL 101


Данное зарядное устройство изготовлено и допущено к эксплуатации в соответствии со следующими директивами: 2014/35/EU, 2014/30/EU и 2011/65/EU.

Год выпуска, страна происхождения товара и номер изделия указаны на зарядном устройстве.

Полный текст заявления о соответствии стандартам ЕС можно получить в компании ANDREAS STIHL AG & Co. KG, Badstraße 115, 71336 Waiblingen, Deutschland.

### 21.3 Знаки соответствия



Сведения о сертификатах EAC и декларациях соответствия, подтверждающих выполнение технических правил и требований Таможенного союза, представлены на сайтах [www.stihl.ru/eac](http://www.stihl.ru/eac) или могут быть затребованы по телефону в соответствующем местном представительстве STIHL,  22.



Технические правила и требования для Украины выполнены.

## 22 Адреса

### 22.1 Штаб-квартира STIHL

ANDREAS STIHL AG & Co. KG  
Badstrasse 115

71336 Waiblingen  
Германия

### 22.2 Дочерние компании STIHL

#### В Российской Федерации:

ООО «АНДРЕАС ШТИЛЬ МАРКЕТИНГ»  
ул. Тамбовская, дом 12, лит В, офис 52  
192007 Санкт-Петербург  
Горячая линия: +7 800 4444 180  
Эл. почта: [info@stihl.ru](mailto:info@stihl.ru)

#### УКРАИНА

ТОВ «Андреас Штіль»  
вул. Антонова 10, с. Чайки  
08135 Київська обл., Україна  
Телефон: +38 044 393-35-30  
Факс: +380 044 393-35-70  
Гаряча лінія: +38 0800 501 930  
Эл. почта: [info@stihl.ua](mailto:info@stihl.ua)

### 22.3 Представительства STIHL

#### В Белоруссии:

Представительство  
ANDREAS STIHL AG & Co. KG  
ул. К. Цеткин, 51-11а  
220004 Минск, Беларусь  
Горячая линия: +375 17 200 23 76

#### В Казахстане:

Представительство  
ANDREAS STIHL AG & Co. KG  
ул. Шагабутдинова, 125А, оф. 2  
050026 Алматы, Казахстан  
Горячая линия: +7 727 225 55 17

## 22.4 Импортеры STIHL

### В Российской Федерации:

ООО «ШТИЛЬ ЗЮДВЕСТ»  
тер. отдел. №2 АФ «Солнечная», д. 7/2  
350000 Краснодар, Россия

ООО «ЭТАЛОН»  
лин. 5-я В.О., дом 32, лит. Б  
199004 Санкт-Петербург

ООО «ПРОГРЕСС»  
ул. Маленковская, д. 32, стр. 2  
107113 Москва, Россия

ООО «АРНАУ»  
ул. Космонавта Леонова, д. 64 А, п. В  
236023 Калининград, Россия

ООО «ИНКОР»  
ул. Павла Корчагина, д. 1Б  
610030 Киров, Россия

ООО «УРАЛТЕХНО»  
ул. Карьерная, дом 2, оф. 202  
620030 Екатеринбург, Россия

ООО «ТЕХНОТОРГ»  
ул. Парашютная, д. 15  
660121 Красноярск, Россия

ООО «ЛЕСОТЕХНИКА»  
ул. Чапаева, дом 1, оф. 39  
664540 с. Хомутово, Россия

### УКРАИНА

ТОВ «Андреас Штіль»  
вул. Антонова 10, с. Чайки  
08135 Київська обл., Україна

### В Белоруссии:

ООО «ПИЛАКОС»  
ул. Тимирязева 121/4 офис 6  
220020 Минск, Беларусь

УП «Беллесэкспорт»  
ул. Скрыганова 6, 403  
220073 Минск, Беларусь

### В Казахстане:

ИП «ВОРОНИНА Д.И.»  
пр. Райымбека 312  
050005 Алматы, Казахстан

### КИРГИЗИЯ

ОсОО «Муза»  
ул. Киевская 107  
720001 Бишкек, Киргизия

### АРМЕНИЯ

ООО «ЮНИТУЛЗ»  
ул. Г. Парпеци 22  
0002 Ереван, Армения

## Spis treści

<b>1</b>	<b>Przedmowa</b>	<b>218</b>	8.1	Wkładanie akumulatora	232
<b>2</b>	<b>Informacje o instrukcji użytkownika</b>	<b>218</b>	8.2	Wymywanie akumulatora	232
2.1	Obowiązujące dokumenty	218	<b>9</b>	<b>Włączanie i wyłączanie dmuchawy</b>	<b>233</b>
2.2	Ostrzeżenia w treści instrukcji	219	9.1	Włączanie dmuchawy	233
2.3	Symbole w tekście	219	9.2	Wyłączanie dmuchawy	233
<b>3</b>	<b>Przegląd</b>	<b>219</b>	<b>10</b>	<b>Sprawdzanie dmuchawy i akumulatora</b>	<b>233</b>
3.1	Dmuchała, akumulator i ładowarka	219	10.1	Kontrola elementów obsługowych	233
3.2	Symbole	220	10.2	Kontrola akumulatora	233
<b>4</b>	<b>Wskazówki dotyczące bezpieczeństwa pracy</b>	<b>221</b>	<b>11</b>	<b>Praca dmuchawą</b>	<b>234</b>
4.1	Symbole ostrzegawcze	221	11.1	Trzymanie i prowadzenie dmuchawy	234
4.2	Użytkowanie zgodne z przeznaczeniem	221	11.2	Zdmuchiwanie	234
4.3	Wymagania wobec użytkownika	222	<b>12</b>	<b>Po zakończeniu pracy</b>	<b>234</b>
4.4	Odzież i wyposażenie	222	12.1	Po pracy	234
4.5	Stanowisko pracy i otoczenie	223	<b>13</b>	<b>Transport</b>	<b>234</b>
4.6	Bezpieczny stan	224	13.1	Przewóz dmuchawy	234
4.7	Praca	226	13.2	Transportowanie akumulatora	234
4.8	Ładowanie	226	<b>14</b>	<b>Przechowywanie</b>	<b>235</b>
4.9	Podłączenie do zasilania elektrycznego	226	14.1	Przechowywanie dmuchawy	235
4.10	Transport	228	14.2	Przechowywanie akumulatora	235
4.11	Przechowywanie	228	14.3	Przechowywanie ładowarki	235
4.12	Czyszczenie, konserwacja i naprawy	229	<b>15</b>	<b>Czyszczenie</b>	<b>235</b>
<b>5</b>	<b>Przygotowanie dmuchawy do pracy</b>	<b>230</b>	15.1	Czyszczenie dmuchawy	235
5.1	Przygotowanie dmuchawy do pracy	230	15.2	Czyszczenie akumulatora	235
<b>6</b>	<b>Ładowanie akumulatora i sygnalizacja diodami LED</b>	<b>230</b>	15.3	Czyszczenie ładowarki	236
6.1	Montaż ładowarki na ścianie	230	<b>16</b>	<b>Konserwacja i naprawa</b>	<b>236</b>
6.2	Ładowanie akumulatora	231	16.1	Konserwacja i naprawa dmuchawy	236
6.3	Sygnalizacja stanu ładowania	231	16.2	Konserwuj i naprawiaj dmuchawę	236
6.4	Diody na akumulatorze	231	16.3	Konserwowanie i naprawa ładowarki	236
6.5	Dioda na ładowarce	231	<b>17</b>	<b>Rozwiązywanie problemów</b>	<b>237</b>
<b>7</b>	<b>Kompletowanie dmuchawy</b>	<b>232</b>	17.1	Rozwiązywanie problemów z dmuchawą i akumulatorem	237
7.1	Montaż, regulacja i demontaż dyszy	232	17.2	Usuwanie usterek ładowarki	238
<b>8</b>	<b>Podłączanie i odłączanie akumulatora</b>	<b>232</b>	<b>18</b>	<b>Dane techniczne</b>	<b>239</b>



Wszystki prawa dotyczące niniejszej Instrukcji użytkownika korzystają z ochrony prawnej. Wszystkie prawa dotyczące niniejszej Instrukcji użytkownika pozostają zastrzeżone, a szczególnie prawo do powielania, tłumaczenia oraz do elektronicznego przetwarzania danych.

18.1 Dmuchawa STIHL BGA 56 .....	239
18.2 Akumulator STIHL AK.....	239
18.3 Ładowarka STIHL AL 101.....	239
18.4 Przedłużacze .....	239
18.5 Poziom hałasu i drgań .....	239
18.6 REACH .....	240
<b>19 Części zamienne i akcesoria .....</b>	<b>240</b>
19.1 Części zamienne i akcesoria .....	240
<b>20 Utylizacja .....</b>	<b>240</b>
20.1 Utylizacja dmuchawy, akumulatora i ładowarki .....	240
<b>21 Deklaracja zgodności UE.....</b>	<b>240</b>
21.1 Dmuchawa STIHL BGA 56 .....	240
21.2 Informacje na temat zgodności ładowarki STIHL AL 101.....	240

## 1 Przedmowa

Drodzy Klienci!

Dziękujemy za zakup urządzenia marki STIHL. Nasze produkty projektujemy i produkujemy z zachowaniem wysokiej jakości i z uwzględnieniem potrzeb naszych klientów. W ten sposób powstają produkty o wyjątkowej niezawodności także w ekstremalnych warunkach.

STIHL wyróżnia się też wysoką jakością pod względem obsługi serwisowej. Sieć naszych autoryzowanych dealerów gwarantuje kompetentne doradztwo i szkolenia oraz kompleksową obsługę techniczną.

Dziękujemy za okazane zaufanie i życzymy zadowolenia z nabytego produktu STIHL.



Dr Nikolas Stihl

**WAŻNE! ZAPOZNAĆ SIĘ PRZED UŻYCIEM I ZACHOWAĆ**

## 2 Informacje o instrukcji użytkowania

### 2.1 Obowiązujące dokumenty

Zastosowanie mają lokalne przepisy dotyczące bezpieczeństwa.

- ▶ Oprócz niniejszej instrukcji użytkowania przeczytać, zrozumieć i zachować następujące dokumenty:
  - Uwagi dotycząca bezpieczeństwa użytkowania akumulatora STIHL AK
  - Informacje dotyczące bezpieczeństwa produktów akumulatorowych STIHL i produktów ze zintegrowanym akumulatorem: [www.stihl.com/safety-data-sheets](http://www.stihl.com/safety-data-sheets)

## 2.2 Ostrzeżenia w treści instrukcji

### OSTRZEŻENIE

Ten piktogram oznacza możliwe zagrożenie poważnym lub wręcz śmiertelnym wypadkiem.

- ▶ Oznaczone nim środki mogą zapobiec poważnemu lub śmiertelnemu wypadkowi.

### WSKAZÓWKA

Ten piktogram oznacza potencjalne zagrożenie szkodami w mieniu.

- ▶ Oznaczone nim środki mogą zapobiec szkodom w mieniu.

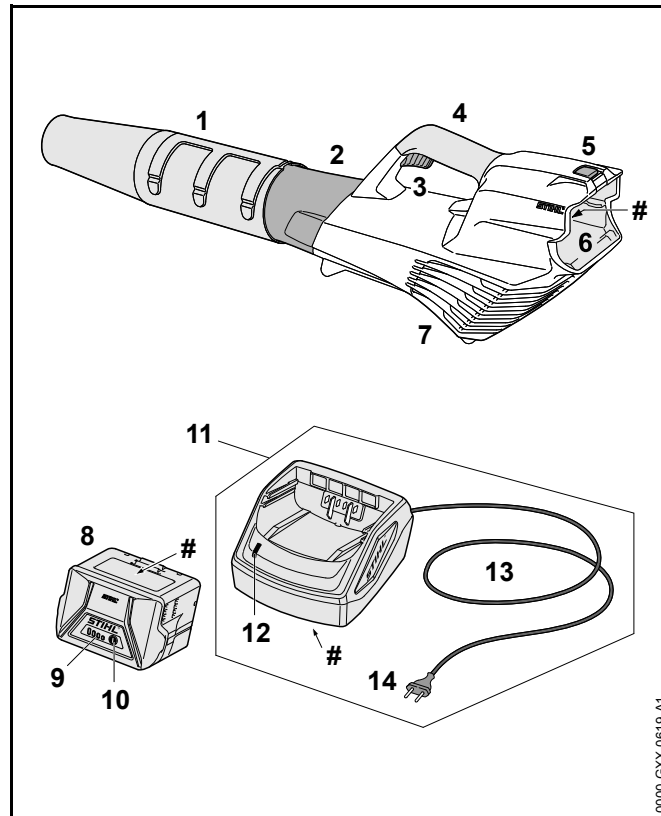
## 2.3 Symbole w tekście



Ten symbol odsyła do rozdziału niniejszej instrukcji obsługi.

## 3 Przegląd

### 3.1 Dmuchawa, akumulator i ładowarka



#### 1 Dysza

Dysza skupia strumień powietrza i nadaje mu kierunek.

#### 2 Rura wydmuchowa

Rura wydmuchowa nadaje kierunek strumieniowi powietrza.

**3 Dźwignia przełączająca**

Dźwignia przełącznika służy do włączania i wyłączania dmuchawy.

**4 Rękojeść manipulacyjna**

Uchwyt manipulacyjny służy do obsługi, prowadzenia i przenoszenia dmuchawy.

**5 Dźwignia blokady**

Dźwignia zamka trzyma akumulator w jego komorze.

**6 Komora akumulatora**

Komora ta mieści w sobie akumulator elektryczny

**7 Kratka ochronna**

Siatka ochronna chroni użytkownika przed dotknięciem ruchomych części wewnątrz obudowy dmuchawy.

**8 Akumulator**

Akumulator jest źródłem energii elektrycznej dla dmuchawy.

**9 Diody LED**

Diody LED sygnalizują stan akumulatora i ewentualne usterki zasilania.

**10 Przycisk**

Przycisk włącza diody sygnalizacyjne LED akumulatora.

**11 Ładowarka**

Ładowarka służy do ładowania akumulatora.

**12 LED**

Dioda LED sygnalizuje stan pracy ładowarki.

**13 Przewód zasilający**

Kabel zasilania łączy ładowarkę z wtyczką zasilania sieciowego.

**14 Wtyczka**

Wtyczka sieciowa łączy przewód zasilający z gniazdem.

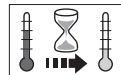
# Tabliczka z określeniem mocy urządzenia z numerem seryjnym

**3.2 Symbole**

Symbole mogą znajdować się na dmuchawie, akumulatorze i ładowarce oraz mają następujące znaczenie:



1 dioda świeci się na czerwono. Akumulator jest za ciepły lub za zimny.



4 diody migają na czerwono. Akumulator jest niesprawny.



Dioda LED świeci się na zielono, a diody LED akumulatora świecą się lub migają na zielono. Akumulator ładuje się.



Dioda LED miga na czerwono. Brak połączenia elektrycznego między akumulatorem a ładowarką bądź uszkodzenie akumulatora lub ładowarki.



**LWA** Gwarantowany poziom mocy akustycznej według dyrektywy 2000/14/WE w dB(A), aby móc porównać emisję hałasu produktów.



Informacja obok symbolu informuje o ilości energii akumulatora zgodnie ze specyfikacją producenta ogniwa. Ilość energii dostępna podczas zastosowania jest mniejsza.



Elektronarzędzie używać w suchych pomieszczeniach.



Nie wyrzucać produktu do zwykłego pojemnika na śmieci.

## 4 Wskazówki dotyczące bezpieczeństwa pracy

### 4.1 Symbole ostrzegawcze

Symbole ostrzegawcze na dmuchawie, akumulatorze i ładowarce mają następujące znaczenie:



Przestrzegać zasad bezpieczeństwa i środków ostrożności.



Przeczytać niniejszą instrukcję użytkowania, przestrzegać jej i ją zachować.



Nosić okulary ochronne.



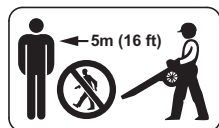
Długie włosy zabezpieczyć w taki sposób, aby dmuchawa nie wciągnęła ich do środka.



Wyjmij klucz aktywacyjny podczas przerw w pracy, transportu, przechowywania, konserwacji lub naprawy.



Chronić dmuchawę i ładowarkę przed deszczem i wilgocią.



Zachowaj bezpieczną odległość.



Chronić akumulator przed wysokimi temperaturami oraz przed otwartym ogniem.



Chroń akumulator przed deszczem i wilgocią. Nie zanurzaj go w żadnych cieczach.



Akumulator może być używany, przechowywany i ładowany wyłącznie w dopuszczalnym zakresie temperatur.

### 4.2 Użytkowanie zgodne z przeznaczeniem

Dmuchała STIHL BGA 56 służy do zdmuchiwania liści, ściętej trawy, papieru i innych podobnych materiałów.

Dmuchały nie wolno używać w deszczu.

Akumulator STIHL AK jest źródłem energii elektrycznej dla dmuchały.

Ładowarka STIHL AL 101 służy do ładowania akumulatora STIHL AK.

## ⚠ OSTRZEŻENIE

- Akumulatory i ładowarki niedopuszczone przez firmę STIHL do użytkowania z dmuchawą mogą powodować pożary lub wybuchy. Możliwe są poważne obrażenia ciała lub śmierć oraz znaczne straty materialne.
  - ▶ Używać dmuchały wyłącznie z akumulatorem STIHL AK.
  - ▶ Akumulator STIHL AK należy ładować ładowarką STIHL AL 101, AL 300 lub AL 500.

- Użytkowanie dmuchawy, akumulatora lub ładowarki niezgodnie z przeznaczeniem może prowadzić do poważnych obrażeń lub śmierci osób oraz strat materialnych.
  - ▶ Używać dmuchawy, akumulatora i ładowarki wyłącznie w sposób opisany w niniejszej instrukcji użytkownika.

### 4.3 Wymagania wobec użytkownika

## ⚠ OSTRZEŻENIE

- Użytkownicy nieznający niniejszej instrukcji użytkownika nie potrafią ani rozpoznawać, ani tym bardziej ocenić zagrożeń powodowanych przez dmuchawę, akumulator i ładowarkę. Niebezpieczeństwo poważnego lub śmiertelnego wypadku z udziałem użytkownika lub osób postronnych.



- ▶ Przeczytać instrukcję użytkownika, przestrzegać jej i zachować ją na przyszłość.

- ▶ W razie przekazania dmuchawy, akumulatora lub ładowarki innej osobie: Przekazać również instrukcję użytkownika.
- ▶ Użytkownik urządzenia powinien spełniać poniższe wymagania:
  - Użytkownik powinien być wypoczęty.
  - Stan fizyczny i umysłowy musi pozwalać użytkownikowi na obsługę i używanie dmuchawy, akumulatora i ładowarki. Jeżeli stan fizyczny lub umysłowy ogranicza zdolności użytkownika, to powinien on wykonywać

pracę jedynie pod nadzorem lub po poinstruowaniu przez odpowiedzialną osobę.

- Użytkownik musi być pełnoletni lub odbywa praktykę zawodową pod nadzorem zgodnie z krajowymi przepisami.
- Użytkownik otrzymał przeszkolenie od autoryzowanego dealera STIHL lub rzeczoznawcę przed pierwszym użyciem dmuchawy.
- Użytkownik nie znajduje się pod wpływem alkoholu, leków lub narkotyków.
- ▶ W razie wątpliwości: Skontaktuj się z dealerm marki STIHL.

### 4.4 Odzież i wyposażenie

## ⚠ OSTRZEŻENIE

- Włączona dmuchawa może wciągnąć włosy użytkownika, jeśli są długie. Niebezpieczeństwo poważnego wypadku.



- ▶ Jeżeli nosisz długie włosy, upnij je lub schowaj pod nakryciem głowy, aby dmuchawa nie wciągnęła ich do środka.

- Podczas pracy urządzenie może wyrzucać z dużą prędkością różne przedmioty. Niebezpieczeństwo zranienia.



- ▶ Nosić okulary ochronne przylegające ściśle do twarzy. Odpowiednie okulary ochronne są sprawdzone zgodnie z normą EN 166 lub z przepisami krajowymi i są dostępne w handlu z odpowiednim oznaczeniem.

- ▶ Nosić długie spodnie.



- Urządzenie może wzbijać kurz podczas pracy. Wdychanie pyłu grozi uszkodzeniem układu oddechowego i może powodować reakcje alergiczne.
  - ▶ Nosić maskę przeciwpyłową.
- Nieodpowiednia odzież może zaplątać się w gałęziach i krzewach, a dmuchawa może ją wciągnąć. Praca w nieodpowiedniej odzieży grozi poważnym wypadkiem.
  - ▶ Noś ściśle dopasowaną odzież.
  - ▶ Nie noś szalików, chustek, biżuterii itp. podczas pracy.
- Urządzenie może wzbijać kurz podczas pracy. Kurz może spowodować naładowanie elektrostatyczne dmuchawy. Dotknięcie dmuchawy może wówczas spowodować wyładowanie elektrostatyczne, grożące lekkim porażeniem prądem. Niebezpieczeństwo zranienia.
  - ▶ Pracować w rękawicach bocznych wykonanych z wytrzymałych materiałów.
- Nieodpowiednie obuwie grozi poślizgnięciem się. Niebezpieczeństwo zranienia.
  - ▶ Nosić wysokie, zamknięte obuwie z podeszwami o dobrej przyczepności.

## 4.5 Stanowisko pracy i otoczenie

### 4.5.1 Dmuchawa

## ▲ OSTRZEŻENIE

- Osoby nieupoważnione, małe dzieci i zwierzęta nie potrafią ani rozpoznać, ani tym bardziej prawidłowo ocenić zagrożeń powodowanych przez dmuchawę i wyrzucane przez nią przedmioty. Możliwe są poważne obrażenia tych osób, dzieci i zwierząt oraz znaczne straty materialne.



- ▶ Osoby nieupoważnione, małe dzieci i zwierzęta nie mogą przebywać w odległości mniejszej niż 5 metrów od miejsca pracy.

- ▶ Zachować odległość przynajmniej 5 m od innych przedmiotów.
- ▶ Nie pozostawiać dmuchawy bez nadzoru.
- ▶ Nie pozwolić dzieciom na zabawę dmuchawą.

- Dmuchawa nie jest wodoszczelna. W przypadku pracy w deszczu lub w wilgotnym otoczeniu może dojść do porażenia prądem elektrycznym. Użytkownik może odnieść obrażenia, a dmuchawa ulec uszkodzeniu.



- ▶ Nie wolno pracować podczas deszczu ani w miejscach mokrych.

- Elementy elektryczne dmuchawy mogą wytwarzać iskry. Iskry grożą zaprószeniem ognia lub wybuchem w pobliżu substancji skrajnie łatwopalnych lub wybuchowych. Możliwe są poważne obrażenia ciała lub śmierć oraz znaczne straty materialne.
  - ▶ Nie wolno pracować z urządzeniem w miejscach skrajnie zagrożonych pożarem lub wybuchem.

### 4.5.2 Akumulator

## ▲ OSTRZEŻENIE

- Osoby postronne, dzieci i zwierzęta nie są w stanie rozpoznać, ani tym bardziej prawidłowo ocenić zagrożeń powodowanych przez akumulator. Możliwość poważnych urazów u osób postronnych, dzieci i zwierząt.
  - ▶ Osoby postronne, dzieci i zwierzęta należy trzymać z dala od urządzenia.
  - ▶ Nie pozostawiać akumulatora bez nadzoru.
  - ▶ Nie pozwolić dzieciom na zabawę akumulatorem.
- Akumulator nie jest całkowicie odporny na wszystkie czynniki w otoczeniu. Pod wpływem niektórych zjawisk lub czynników może dojść do jego pożaru lub wybuchu. Niebezpieczeństwo poważnego wypadku oraz strat w mieniu.



- ▶ Chronić akumulator przed wysokimi temperaturami oraz przed otwartym ogniem.
- ▶ Nie wrzucać akumulatora do ognia.



- ▶ Przechowuj i używaj akumulator w temperaturze od - 10 °C do + 50 °C.



- ▶ Chroń akumulator przed deszczem i wilgocią. Nie zanurzaj go w żadnych cieczach.

- ▶ Trzymaj akumulator z dala od metalowych przedmiotów.
- ▶ Chroń akumulator przed nadmiernie wysokim ciśnieniem.
- ▶ Nie narażaj akumulatora na działanie mikrofal.
- ▶ Chroń akumulator przed substancjami chemicznymi i solami.

#### 4.5.3 Ładowarka

### ⚠ OSTRZEŻENIE

- Małe dzieci nie są w stanie rozpoznać, ani tym bardziej ocenić zagrożeń powodowanych przez ładowarkę i prąd elektryczny. Możliwe są poważne obrażenia lub śmierć osób postronnych, dzieci i zwierząt.
  - ▶ Osoby postronne, dzieci i zwierzęta należy trzymać z dala od urządzenia.
  - ▶ Nie pozostawiać ładowarki bez nadzoru.
  - ▶ Nie pozwolić dzieciom na zabawę ładowarką.
- Ładowarka nie jest wodoszczelna. W przypadku pracy w deszczu lub w wilgotnym otoczeniu może dojść do porażenia prądem elektrycznym. Użytkownik może odnieść obrażenia, a ładowarka ulec uszkodzeniu.



- ▶ Nie wolno użytkować ładowarki w czasie deszczu ani w miejscach o wysokiej wilgotności.

- Ładowarka nie jest zabezpieczona przed wszystkimi czynnikami zewnętrznymi. Narażenie ładowarki na oddziaływanie określonych czynników zewnętrznych może skutkować jej zapłonem lub wybuchem. Niebezpieczeństwo poważnego wypadku oraz strat w mieniu.
  - ▶ Użytkować ładowarkę w zamkniętym i suchym pomieszczeniu.
  - ▶ Nie użytkować ładowarki w łatwopalnym i wybuchowym otoczeniu.
  - ▶ Nie użytkować ładowarki na łatwopalnym podłożu.
  - ▶ Ładowarkę przechowywać i używać w temperaturze pomiędzy + 5 °C i + 40 °C.
- Niebezpieczeństwo potknięcia się o przewód zasilający. Niebezpieczeństwo poważnego wypadku i uszkodzenia ładowarki.
  - ▶ Ułożyć przewód zasilający w taki sposób, aby nikt nie potknął się o niego.

#### 4.6 Bezpieczny stan

##### 4.6.1 Dmuchawa

Dmuchawa jest bezpieczna, gdy są spełnione następujące warunki:

- Dmuchawa nie jest uszkodzona.
- Dmuchawa jest czysta i sucha.
- Elementy obsługowe funkcjonują i są niezmienione.
- Zamontowane jest wyłącznie oryginalne wyposażenie dodatkowe marki STIHL do opisywanej dmuchawy.
- Akcesoria są prawidłowo zamontowane.

## **▲ OSTRZEŻENIE**

- W stanie niespełniającym wymogów bezpieczeństwa komponenty mogą przestać działać prawidłowo, a zabezpieczenia mogą być niesprawne. Skutkiem mogą być poważne obrażenia lub śmierć osób.
  - ▶ Dmuchawę można używać, jeżeli nie jest uszkodzona.
  - ▶ Jeśli dmuchawa jest zabrudzona lub mokra: Wyczyścić i osuszyć dmuchawę.
  - ▶ Nie należy samodzielnie modyfikować dmuchawy. Wyjątek: Montaż dyszy pasującej do dmuchawy.
  - ▶ Jeśli elementy obsługowe nie działają: Nie używać dmuchawy.
  - ▶ Montować wyłącznie oryginalne wyposażenie dodatkowe marki STIHL do opisywanej dmuchawy.
  - ▶ Elementy wyposażenia dodatkowego można montować wyłącznie w sposób opisany w niniejszej instrukcji użytkowania lub w instrukcji użytkowania wyposażenia dodatkowego.
  - ▶ Nie wkładać żadnych przedmiotów w otwory dmuchawy.
  - ▶ W razie wątpliwości: Skontaktuj się z dealerem marki STIHL.

### **4.6.2 Akumulator**

Akumulator jest bezpieczny dla użytkownika i otoczenia, jeżeli:

- Akumulator nie jest uszkodzony.
- Akumulator jest czysty i suchy.
- Akumulator działa i nie był modyfikowany.

## **▲ OSTRZEŻENIE**

- W przeciwnym razie akumulator jest niebezpieczny. Skutkiem mogą być poważne obrażenia.
  - ▶ Pracować z użyciem nieuszkodzonego i działającego akumulatora.
  - ▶ Nie ładować akumulatora, jeśli jest uszkodzony lub wadliwy.
  - ▶ Jeżeli akumulator jest brudny lub mokry, to wyczyścić go i zaczekać, aż zupełnie wyschnie.
  - ▶ Nie modyfikować akumulatora.
  - ▶ Nie wkładać niczego w otwory w obudowie akumulatora.
  - ▶ Nie łączyć styków elektrycznych akumulatora metalowymi przedmiotami (grozi to zwarcie).
  - ▶ Nie otwierać obudowy akumulatora.
- Uszkodzony akumulator może przeciekać. Płyn z akumulatora grozi podrażnieniem skóry i oczu.
  - ▶ Unikać kontaktu ciała z płynem.
  - ▶ W razie kontaktu ze skórą przemyć ją obficie wodą z mydłem.
  - ▶ W razie kontaktu z oczami płukać oczy obfitą ilością wody przez co najmniej 15 minut, a następnie zasięgnąć pomocy lekarskiej.
- Uszkodzony lub wadliwy akumulator może wydzielać dziwny zapach, dymić lub zapalić się. Możliwe są poważne obrażenia ciała lub śmierć oraz znaczne straty materialne.
  - ▶ Jeżeli akumulator dziwnie pachnie lub zaczyna dymić, nie używać go i nie zbliżać do łatwopalnych substancji.
  - ▶ Jeżeli akumulator zapali się, należy ugasić go gaśnicą lub wodą.

### **4.6.3 Ładowarka**

Ładowarka jest bezpieczna dla użytkownika i otoczenia, jeżeli:

- Nie jest uszkodzona.

– Ładowarka powinna być sucha i czysta.

## **▲ OSTRZEŻENIE**

- W przeciwnym razie części składowe urządzenia mogą działać nieprawidłowo, a jego zabezpieczenia mogą stać się niesprawne. Skutkiem mogą być poważne obrażenia lub śmierć osób.
  - ▶ Używać nieuszkodzonej ładowarki.
  - ▶ Jeśli ładowarka jest zabrudzona lub wilgotna: wyczyścić ładowarkę i pozostawić ją do wyschnięcia.
  - ▶ Nie modyfikować ładowarki.
  - ▶ Nie wkładać żadnych przedmiotów w otwory ładowarki.
  - ▶ Nie łączyć styków elektrycznych ładowarki z metalowymi przedmiotami ani ich nie zwierać.
  - ▶ Nie otwierać ładowarki.

### 4.7 Praca

## **▲ OSTRZEŻENIE**

- W niektórych warunkach użytkownik nie jest w stanie pracować dłużej w skupieniu. Użytkownik może potknąć się, przewrócić i poważnie zranić.
  - ▶ Pracuj w spokoju i metodycznie.
  - ▶ Nie pracuj przy słabym świetle i kiepskiej widoczności. Nie używać dmuchawy.
  - ▶ Dmuchawę należy używać samodzielnie.
  - ▶ Nie wolno pracować z urządzeniem powyżej barków.
  - ▶ Uważaj na przeszkody.
  - ▶ Pracuj poruszając się po ziemi i dbaj o równowagę ciała. W razie pracy na wysokości: Używać podestu roboczego lub bezpiecznego rusztowania.
  - ▶ W razie wystąpienia oznak zmęczenia: Zrobić przerwę w pracy.
  - ▶ Kieruj strumień dmuchawy z wiatrem.

- Podczas pracy urządzenie może wyrzucać z dużą prędkością różne przedmioty. Ludzie i zwierzęta mogą zatem ulec wypadkowi, także ze szkodami w mieniu.
  - ▶ Nie kieruj strumienia dmuchawy na ludzi, zwierzęta ani przedmioty.
- Jeśli dmuchawa zacznie działać podczas pracy w sposób zmieniony lub nietypowy, może znajdować się w niebezpiecznym stanie. Niebezpieczeństwo poważnego wypadku oraz strat w mieniu.
  - ▶ Zakończyć pracę. Wyciągnąć akumulator i skontaktować się z dealerem firmy STIHL.
- Włączona dmuchawa może drgać.
  - ▶ Nosić rękawice.
  - ▶ Rób przerwy podczas pracy.
  - ▶ W przypadku wystąpienia objawów zaburzenia krążenia: Udać się do lekarza.

### 4.8 Ładowanie

## **▲ OSTRZEŻENIE**

- Uszkodzona lub wadliwa ładowarka może wydzielać dziwny zapach lub dymić podczas pracy. Niebezpieczeństwo odniesienia obrażeń oraz strat w mieniu.
  - ▶ Wyjąć wtyczkę z gniazda sieciowego.
- Jeżeli włączona ładowarka nie może odprowadzać wytwarzanego ciepła, może przegrzać się, co grozi pożarem. Możliwe są poważne obrażenia ciała lub śmierć oraz znaczne straty materialne.
  - ▶ Nie zakrywać obudowy ładowarki.

### 4.9 Podłączenie do zasilania elektrycznego

Niebezpieczeństwo dotknięcia obwodów pod napięciem elektrycznym występuje gdy:

- Przewód zasilający lub przedłużacz są uszkodzone.
- Wtyczka przewodu zasilającego lub przedłużacza jest uszkodzona.
- Gniazdko nie jest prawidłowo zainstalowane.


## ⚠ NIEBEZPIECZEŃSTWO

- Dotknięcie obwodu pod napięciem grozi porażeniem prądem elektrycznym. Niebezpieczeństwo poważnego lub śmiertelnego wypadku.

- ▶ Sprawdzić, czy przewód zasilający i wtyczka zasilania sieciowego nie są uszkodzone.



W przypadku uszkodzenia przewodu zasilającego lub przedłużacza:

- ▶ Nie dotykać uszkodzonego miejsca.
- ▶ Wyjąć wtyczkę z gniazda sieciowego.
- ▶ Przewodu zasilającego, przedłużacza i wtyczek dotykać suchymi rękami.
- ▶ Wtyczkę przewodu zasilającego lub przedłużacza podłączyć do zainstalowanego i zabezpieczonego prawidłowo gniazdka ze stykiem ochronnym.
- ▶ Podłączyć ładowarkę przez wyłącznik różnicowo-prądowy (30 mA, 30 ms).
- Uszkodzony lub nieodpowiedni przedłużacz może prowadzić do porażenia prądem. Skutkiem mogą być poważne obrażenia lub śmierć osób.
  - ▶ Używać przedłużacza o prawidłowym przekroju przewodu,  18.4.

## ⚠ OSTRZEŻENIE

- Nieprawidłowe napięcie lub częstotliwość w sieci elektrycznej grożą przepięciem podłączonej ładowarki. Może dojść do jej uszkodzenia.
  - ▶ Upewnić się, że wartość napięcia i częstotliwości zasilania z sieci elektrycznej odpowiadają danym znamionowym podanym na ładowarce.
- Jeżeli do jednego gniazdka podłączono kilka ładowarek naraz, może dojść do przeciążenia elementów elektrycznych podczas ładowania. Elementy elektryczne

mogą się nagrzać i spowodować pożar. Możliwe są poważne obrażenia ciała lub śmierć oraz znaczne straty materialne.

- ▶ Kilka ładowarek podłączać do osobnego gniazdka elektrycznego.
- ▶ Nie podłączać ładowarek do gniazdek zespolonych, np. podwójnych lub przedłużaczy.
- Nieprawidłowo ułożony przewód zasilający i przedłużacz mogą ulec uszkodzeniu oraz grozić potknięciem. Może dojść do obrażeń u ludzi oraz uszkodzenia przewodu zasilającego lub przedłużacza.
  - ▶ Przewód zasilający i zasilacz ułożyć i oznakować w taki sposób, aby nie powodowały ryzyka potknięcia.
  - ▶ Przewód zasilający i przedłużacz układać w taki sposób, aby nie były naprężone lub splątane.
  - ▶ Przewód zasilający i przedłużacz układać w taki sposób, aby nie doszło do ich uszkodzenia, zagięcia, przycięcia lub ocierania.
  - ▶ Przewód zasilający i przedłużacz chronić przed wysoką temperaturą, olejem i chemikaliami.
  - ▶ Przewód zasilający i przedłużacz układać na suchym podłożu.
- Przedłużacz nagrzewa się w trakcie pracy. W przypadku braku możliwości odprowadzenia ciepła może ono prowadzić do pożaru.
  - ▶ W razie używania bębna kablowego: Całkowicie odwinąć bęben.
- Jeżeli w ścianie przebiegają przewody elektryczne i rury, mogą one ulec uszkodzeniu w przypadku montażu ładowarki na ścianie. Kontakt z przewodami elektrycznymi

grozi porażeniem prądem elektrycznym.

Niebezpieczeństwo poważnego wypadku oraz strat w mieniu.

- ▶ Sprawdzić, czy w przewidzianym do pracy miejscu nie ma w ścianach przewodów elektrycznych i rur.
- Jeżeli ładowarka nie jest zamontowana na ścianie w sposób opisany w instrukcji użytkownika, może ona lub akumulator wypaść lub też ładowarka może się mocno nagrzewać. Niebezpieczeństwo odniesienia obrażeń oraz strat w mieniu.
  - ▶ Ładowarkę montować na ścianie w sposób opisany w instrukcji użytkownika.
- Podczas montażu ładowarki z włożonym akumulatorem na ścianie akumulator może wypaść z ładowarki. Niebezpieczeństwo odniesienia obrażeń oraz strat w mieniu.
  - ▶ W pierwszej kolejności zamontować ładowarkę na ścianie, a dopiero potem włożyć akumulator.

## 4.10 Transport

### 4.10.1 Dmuchawa

#### ▲ OSTRZEŻENIE

- Dmuchawa może przewrócić się lub przesunąć podczas przewozu pojazdem. Niebezpieczeństwo odniesienia obrażeń oraz strat w mieniu.



- ▶ Wyciągnąć akumulator.

- ▶ Dmuchawę zabezpieczyć pasami mocującymi lub siatką w taki sposób, aby nie mogła się przewrócić ani przesunąć.

### 4.10.2 Akumulator

#### ▲ OSTRZEŻENIE

- Akumulator nie jest całkowicie odporny na wszystkie czynniki w otoczeniu. Jeśli akumulator jest narażony na określone warunki otoczenia, może ulec uszkodzeniu i mogą powstać szkody materialne.
  - ▶ Nie przewozić akumulatora, jeśli jest uszkodzony.
  - ▶ Transportować akumulator w opakowaniu nieprzewodzącym prądu.
- Akumulator może przewrócić się lub przesunąć podczas przewozu pojazdem. Niebezpieczeństwo wypadku oraz strat w mieniu.
  - ▶ Zapakować akumulator w odpowiedni pojemnik transportowy lub inne opakowanie, w którym nie będzie się przesunął.
  - ▶ Opakowanie należy zabezpieczyć w taki sposób, aby nie mogło się przemieszczać.

## 4.11 Przechowywanie

### 4.11.1 Dmuchawa

#### ▲ OSTRZEŻENIE

- Małe dzieci nie potrafią rozpoznawać, ani tym bardziej ocenić zagrożeń powodowanych przez akumulator. Skutkiem mogą być poważne obrażenia.



- ▶ Wyciągnąć akumulator.

- ▶ Przechowuj dmuchawę z dala od dzieci.
- Styki elektryczne dmuchawy oraz podzespoły z metalu mogą zarzewieć od wilgoci. Może dojść do uszkodzenia dmuchawy.



- ▶ Wyciągnąć akumulator.

- ▶ Przechowuj dmuchawę w miejscu suchym i czystym.

#### 4.11.2 Akumulator

### ⚠ OSTRZEŻENIE

- Małe dzieci nie potrafią rozpoznawać, ani tym bardziej ocenić zagrożeń powodowanych przez akumulator. Skutkiem mogą być poważne obrażenia.
  - ▶ Przechowuj akumulator z dala od dzieci.
- Akumulator nie jest całkowicie odporny na wszystkie czynniki w otoczeniu. Może ulec uszkodzeniu pod wpływem niektórych zjawisk lub czynników.
  - ▶ Przechowuj akumulator w miejscu suchym i czystym.
  - ▶ Przechowuj akumulator w pomieszczeniu zamkniętym.
  - ▶ Podczas przechowywania akumulator nie powinien być podłączony do dmuchawy ani do ładowarki.
  - ▶ Przechowywać akumulator w opakowaniu nieprzewodzącym prądu.
  - ▶ Akumulator należy przechowywać w temperaturze pomiędzy - 10 °C i + 50 °C.

#### 4.11.3 Ładowarka

### ⚠ OSTRZEŻENIE

- Dzieci nie są zdolne do rozpoznawania i oceny zagrożeń stwarzanych przez ładowarkę. Niebezpieczeństwo poważnego wypadku lub śmierci dziecka.
  - ▶ Wyciągnąć akumulator.
  - ▶ Ładowarkę przechowywać w miejscu niedostępnym dla dzieci.

- Ładowarka nie jest zabezpieczona przed wszystkimi czynnikami zewnętrznymi. Narażenie ładowarki na oddziaływanie określonych czynników zewnętrznych może skutkować jej uszkodzeniem.
  - ▶ Wyciągnąć akumulator.
  - ▶ Jeśli ładowarka jest ciepła: pozostawić ładowarkę do ostygnięcia.
  - ▶ Ładowarkę przechowywać w stanie czystym i suchym.
  - ▶ Przechowywać ładowarkę w zamkniętym pomieszczeniu.
    - ▶ Ładowarkę przechowywać w temperaturze pomiędzy + 5 °C i + 40 °C.
- Przewód zasilający nie jest przeznaczony do przenoszenia lub zawieszania ładowarki. Przewód zasilający i ładowarka mogą ulec uszkodzeniu.
  - ▶ Chwycić ładowarkę za obudowę i przytrzymać. W ładowarce znajduje się wnęka ułatwiająca jej podnoszenie.
  - ▶ Zawiesić ładowarkę na uchwycie ściennym.

#### 4.12 Czyszczenie, konserwacja i naprawy

### ⚠ OSTRZEŻENIE

- Jeżeli akumulator znajduje się w dmuchawie podczas czyszczenia, konserwacji lub naprawy, może dojść do jej niezamierzonego włączenia. Niebezpieczeństwo poważnego wypadku oraz strat w mieniu.
  - ▶ Wyciągnąć akumulator.



- Czyszczenie agresywnymi środkami, strumieniem wody lub ostrymi przedmiotami może spowodować uszkodzenie dmuchawy, akumulatora i ładowarki. Jeśli czyszczenie dmuchawy, akumulatora lub ładowarki nie będzie odbywać się zgodnie z opisem w niniejszej instrukcji









użytkowania, może dojść do nieprawidłowego działania podzespołów i wyłączenia urządzeń zabezpieczających. Skutkiem mogą być poważne obrażenia.

- ▶ Czyścić dmuchawę, akumulator i ładowarkę wyłącznie w sposób opisany w niniejszej instrukcji użytkownika.
- Nieprawidłowa konserwacja lub naprawa dmuchawy, akumulatora lub ładowarki może spowodować nieprawidłowe działanie podzespołów i wyłączenie działania urządzeń zabezpieczających. Skutkiem mogą być poważne obrażenia lub śmierć osób.
  - ▶ Nie należy samodzielnie poddawać dmuchawy, akumulatora i ładowarki konserwacji lub naprawom.
  - ▶ Jeśli dmuchawa, akumulator lub ładowarka wymagają przeglądu lub naprawy: Skontaktuj się z dealerem marki STIHL.

## 5 Przygotowanie dmuchawy do pracy

### 5.1 Przygotowanie dmuchawy do pracy

Przed każdym rozpoczęciem pracy wykonać poniższe czynności:

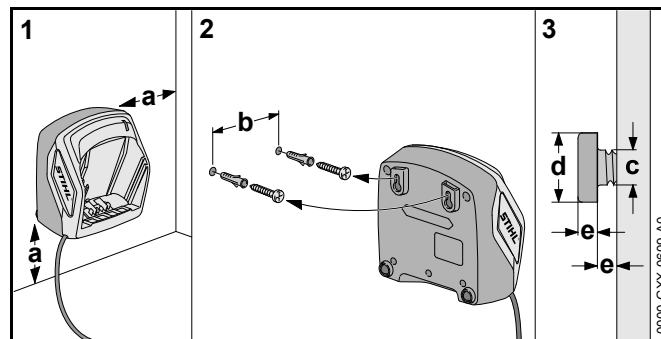
- ▶ Sprawdzić, czy następujące urządzenia gwarantują bezpieczną pracę:
  - Dmuchawa,  4.6.1.
  - Akumulator,  4.6.2.
  - Ładowarka,  4.6.3.
- ▶ Sprawdzić akumulator,  10.2.
- ▶ Naładuj akumulator,  6.2.
- ▶ Wyczyść dmuchawę,  15.1.
- ▶ Zamontuj dyszę dmuchawy,  7.1.
- ▶ Sprawdzić, czy elementy sterownicze są sprawne,  10.1.
  - ▶ Jeżeli podczas badania elementów sterujących 3 diody LED migają na czerwono: wyjąć akumulator i skontaktować się z dealerem STIHL. Usterka dmuchawy.

- ▶ W przypadku braku możliwości przeprowadzenia tych czynności: nie korzystać z dmuchawy i skontaktować się z dealerem STIHL.

## 6 Ładowanie akumulatora i sygnalizacja diodami LED

### 6.1 Montaż ładowarki na ścianie

Ładowarkę można zamontować na ścianie.



- ▶ Zamontować ładowarkę do ściany w taki sposób, aby zapewnić następujące kryteria:
  - Do przytwierdzenia należy użyć odpowiednich materiałów mocujących.
  - Ładowarka musi być wypoziomowana.
  - Konieczne jest zachowanie następujących wymiarów:
    - a = min. 100 mm
    - b (dla AL 101) = 75 mm
    - b (dla AL 300 i AL 500) = 120 mm
    - c = 4,5 mm
    - d = 9 mm
    - e = 2,5 mm

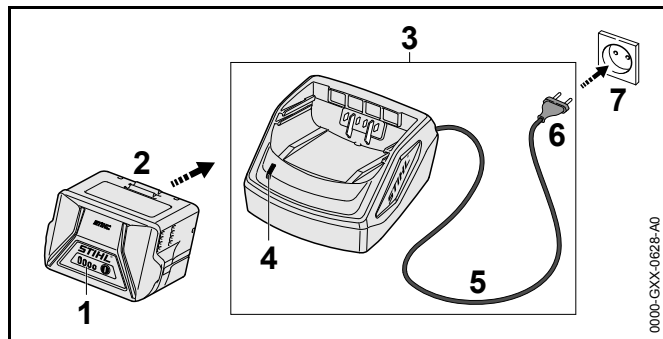


## 6.2 Ładowanie akumulatora

Czas ładowania jest zależny od różnych czynników, np. od temperatury akumulatora lub temperatury otoczenia. Faktyczny czas ładowania może różnić się od podanego dla urządzenia. Czas ładowania jest podany pod adresem [www.stihl.com/charging-times](http://www.stihl.com/charging-times).

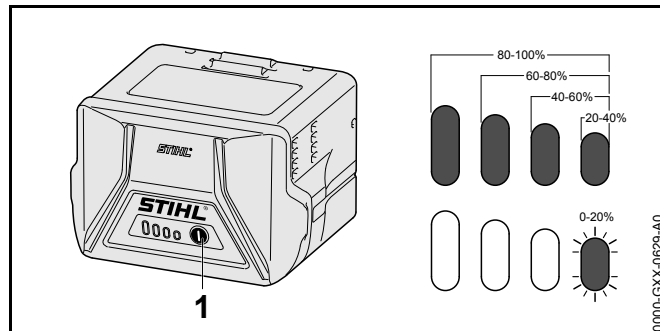
Operacja ładowania uruchamia się automatycznie, jeżeli wtyczka zasilająca jest włożona do gniazdka elektrycznego, a akumulator włożony jest do ładowarki. Ładowarka wyłączy się automatycznie po naładowaniu akumulatora.

Ładowarka i akumulator nagrzewają się podczas ładowania.



- ▶ Podłączyć wtyczkę kabla (6) do łatwo dostępnego gniazdka elektrycznego (7). Ładowarka (3) wykona autotest. Dioda LED (4) zapali się na zielono na 1 sekundę, a następnie na czerwono na 1 sekundę.
- ▶ Ułożyć kabel zasilania (5).
- ▶ Włożyć akumulator (2) w prowadnice akumulatora (3) i wcisnąć akumulator do oporu. Dioda LED (4) zapali się na zielono. Diody LED (1) świecą na zielono i akumulator (2) został naładowany.
- ▶ Gdy diody (4) i (1) zgasną: odłączyć wtyczkę kabla (6) od gniazdka elektrycznego (7). Akumulator jest całkowicie naładowany.
- ▶ Wyjąć akumulator (2).

## 6.3 Sygnalizacja stanu ładowania



- ▶ Nacisnąć przycisk (1). Diody LED zapalą się na zielono na ok. 5 sekund i będą sygnalizowały stan ładowania akumulatora.
- ▶ Jeżeli zielona dioda po prawej miga na zielono, naładuj akumulator.

## 6.4 Diody na akumulatorze

Diody LED mogą wskazywać na stan naładowania lub awarię akumulatora. Diody mogą świecić lub migać zielonym lub czerwonym światłem.

Jeżeli diody świecą się lub migają na zielono, informują o stanie naładowania.

- ▶ Jeżeli diody świecą się lub migają na czerwono: usunąć awarię, 17.1. W dmuchawie występuje usterka.

## 6.5 Dioda na ładowarce

Dioda LED sygnalizuje stan pracy ładowarki.

Jeżeli dioda świeci się na zielono, akumulator ładuje się.

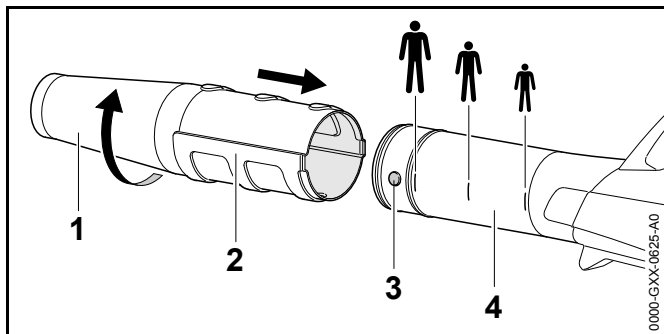
- ▶ Jeżeli dioda miga na czerwono: usuń awarię. W ładowarce występuje usterka.

## 7 Kompletowanie dmuchawy

### 7.1 Montaż, regulacja i demontaż dyszy

Możesz założyć dyszę w trzech różnych położeniach na rurze dmuchawy, odpowiednio do wzrostu osoby pracującej z dmuchawą. Położenia dmuchawy oznaczono symbolami na rurze dmuchawy.

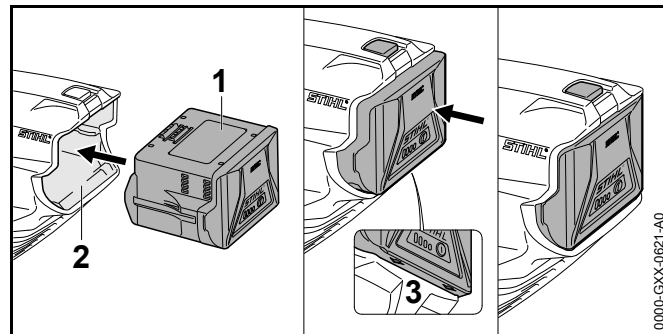
- ▶ Wyłącz dmuchawę i wyjmij akumulator.



- ▶ Spasuj kołek (3) z wycięciem (2).
- ▶ Nasuń dyszę (1) na rurę dmuchawy (4) aż do wybranego położenia.
- ▶ Obróć dyszę (1) aż chwyci jej zatrzask.

## 8 Podłączanie i odłączanie akumulatora

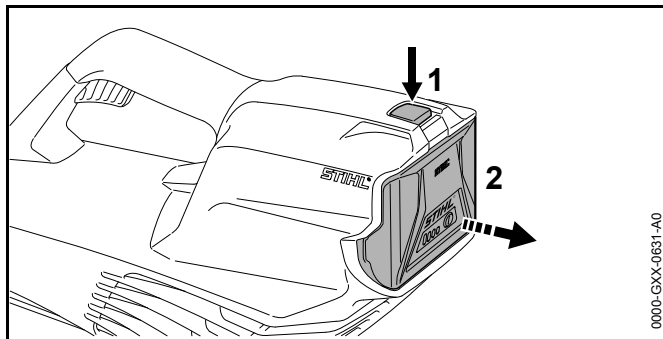
### 8.1 Wkładanie akumulatora



- ▶ Włóż akumulator (1) do komory (2), aż usłyszysz kliknięcie zatrzasków. Strzałki (3) na obudowie akumulatora (1) powinny być widoczne, a zatrzaski powinny trzymać akumulator wewnątrz komory (2). Styki dmuchawy nie dotykają styków akumulatora (1).
- ▶ Włóż akumulator (1) do komory (2), do oporu. Akumulator (1) zablokuje się za drugim kliknięciem, a cała jego obudowa znajdzie się wewnątrz dmuchawy.

### 8.2 Wymywanie akumulatora

- ▶ Połóż dmuchawę na płaskiej powierzchni.
- ▶ Chwyć dłońią komorę akumulatora tak, aby akumulator (2) nie wypadł na zewnątrz.

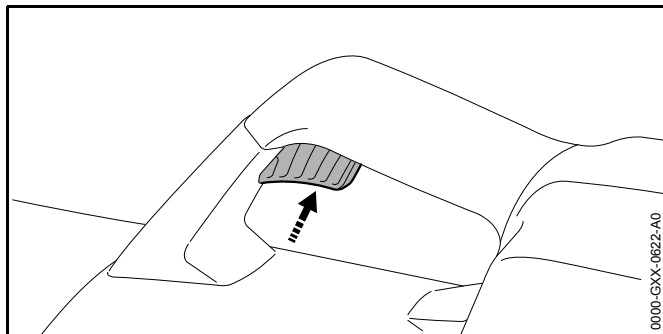


- ▶ Drugą ręką naciśnij dźwignię zamka (1). Akumulator (2) jest odblokowany i możesz go wyjąć z dmuchawy.

## 9 Włączanie i wyłączanie dmuchawy

### 9.1 Włączanie dmuchawy

- ▶ Chwyć rękojeść wszystkimi palcami i kciukiem.



- ▶ Naciśnij palcem wskazującym dźwignię przełącznika i przytrzymaj ją. Dmuchawa przyspieszy, a dysza zacznie dmuchać powietrzem.

### 9.2 Wyłączanie dmuchawy

- ▶ Zwolnić dźwignię przełącznika. Dysza przestanie dmuchać.
- ▶ Jeżeli dysza będzie dmuchała, wyjmij akumulator i skontaktuj się z dealerem marki STIHL. Dmuchawa ma usterkę.

## 10 Sprawdzanie dmuchawy i akumulatora

### 10.1 Kontrola elementów obsługowych

#### Dźwignia przełącznika

- ▶ Wyciągnąć akumulator.
- ▶ Nacisnąć dźwignię przełącznika.
- ▶ Jeżeli dźwignia przełącznika porusza się z oporem lub nie powraca do pozycji wyjściowej: nie używać dmuchawy i skontaktować się z dealerem STIHL. Dźwignia przełącznika jest uszkodzona.

#### Włączanie dmuchawy

- ▶ Włożyć akumulator.
- ▶ Nacisnąć i przytrzymać dźwignię przełącznika. Dysza zacznie dmuchać powietrzem.
- ▶ Jeżeli 3 diody migają na czerwono: wyjąć akumulator i skontaktować się z dealerem STIHL. Usterka dmuchawy.
- ▶ Zwolnić dźwignię przełącznika. Dysza przestanie dmuchać.
- ▶ Jeżeli dysza będzie dmuchała, wyjmij akumulator i skontaktuj się z dealerem marki STIHL. Dmuchawa ma usterkę.

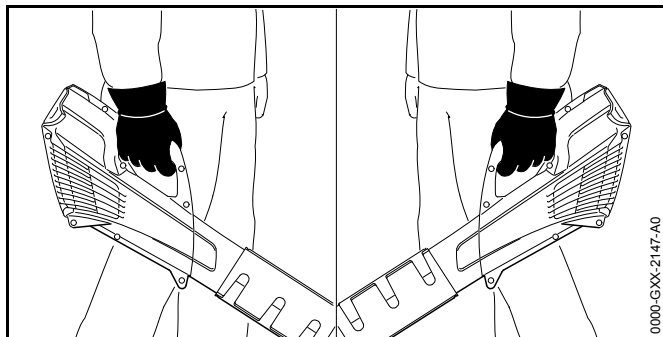
### 10.2 Kontrola akumulatora

- ▶ Nacisnąć przycisk na akumulatorze. Diody LED świecą się lub migają.

- ▶ Jeżeli diody LED nie świecą lub nie migają: nie używać akumulatora i skontaktować się z dealerem STIHL. Akumulator jest niesprawny.

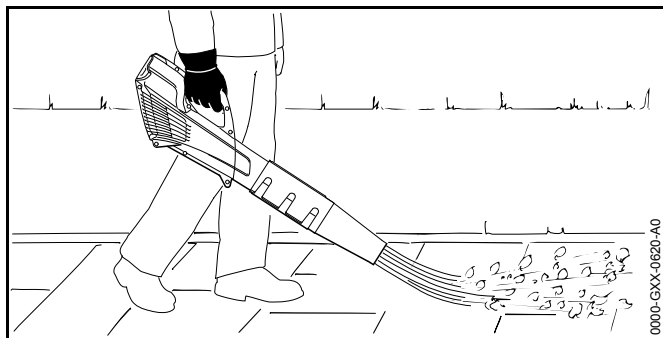
## 11 Praca dmuchawą

### 11.1 Trzymanie i prowadzenie dmuchawy



- ▶ Chwyć rękojeść dmuchawy wszystkimi palcami i kciukiem.

### 11.2 Zdmuchiwanie



- ▶ Skieruj dyszę ku ziemi.
- ▶ Pracować powoli i miarowo.

## 12 Po zakończeniu pracy

### 12.1 Po pracy

- ▶ Wyłącz dmuchawę i wyjmij akumulator.
- ▶ Jeżeli dmuchawa jest mokra, to zaczekaj, aż zupełnie wyschnie.
- ▶ Jeżeli akumulator jest mokry, to zaczekaj, aż zupełnie wyschnie.
- ▶ Wyczyścić dmuchawę.
- ▶ Wyczyścić akumulator.

## 13 Transport

### 13.1 Przewóz dmuchawy

- ▶ Wyłącz dmuchawę i wyjmij akumulator.
- ▶ Przenieś dmuchawę za rękojeść.
- ▶ Jeśli dmuchawa jest transportowana samochodem: Dmuchawę zabezpieczyć w taki sposób, aby nie mogła się przewrócić lub przesunąć.

### 13.2 Transportowanie akumulatora

- ▶ Wyłącz dmuchawę i wyjmij akumulator.
- ▶ Sprawdź, czy akumulator nie stwarza zagrożenia.
- ▶ Zapakuj akumulator w poniższy sposób:
  - Opakowanie nie przewodzi prądu elektrycznego.
  - Akumulator nie może ruszać się w opakowaniu.
- ▶ Opakowanie należy tak zabezpieczyć, aby nie mogło się poruszać.

Akumulator podlega wymogom dotyczącym transportu towarów niebezpiecznych. Akumulator jest sklasyfikowany w kategorii UN 3480 (akumulatory i baterie litowo-jonowe) i został sprawdzony zgodnie z podręcznikiem UN Badania i kryteria część III, podrozdział 38.3.

Przepisy transportowe podano pod adresem:  
[www.stihl.com/safety-data-sheets](http://www.stihl.com/safety-data-sheets)

## 14 Przechowywanie

### 14.1 Przechowywanie dmuchawy

- ▶ Wyłącz dmuchawę i wyjmij akumulator.
- ▶ Przechowuj dmuchawę w poniższy sposób:
  - Przechowuj dmuchawę z dala od dzieci.
  - Dmuchawa jest czysta i sucha.

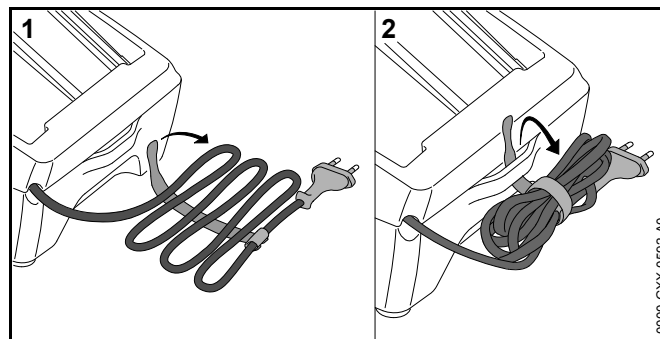
### 14.2 Przechowywanie akumulatora

STIHL zaleca przechowywanie akumulatora w stanie naładowania pomiędzy 40 % i 60 % (2 świecące na zielono diody LED).

- ▶ Przechowuj akumulator w poniższy sposób:
  - Akumulator jest poza zasięgiem dzieci.
  - Akumulator jest czysty i suchy.
  - Akumulator znajduje się w zamkniętym pomieszczeniu.
  - Akumulator nie jest podłączony do dmuchawy ani do ładowarki.
  - Akumulator znajduje się w opakowaniu nieprzewodzącym prądu.
  - Akumulator znajduje się w temperaturze pomiędzy - 10 °C i + 50 °C.

### 14.3 Przechowywanie ładowarki

- ▶ Wyjąć wtyczkę z gniazda sieciowego.
- ▶ Wyciągnąć akumulator.



- ▶ Zwinąć przewód zasilania i zamocować go na ładowarce.
- ▶ Ładowarkę przechowywać w poniższy sposób:
  - Przechowywać ładowarkę z dala od dzieci.
  - Ładowarka powinna być sucha i czysta.
  - Przechowywać ładowarkę w pomieszczeniu zamkniętym.
  - Ładowarka powinna być odłączona od akumulatora.
  - Nie zawieszать ładowarki na jej kablu zasilania.
  - Przechowywać ładowarkę w zakresie temperatury od + 5 °C do + 40 °C.

## 15 Czyszczenie

### 15.1 Czyszczenie dmuchawy

- ▶ Wyłącz dmuchawę i wyjmij akumulator.
- ▶ Wyczyść dmuchawę wycierając ją wilgotną ścierką.
- ▶ Wyczyść kratkę ochronną za pomocą pędzla malarskiego lub miękkiej szczotki.
- ▶ Usuń brud z komory akumulatora i wyczyść ją wilgotną ścierką.
- ▶ Wyczyść styki elektryczne w komorze akumulatora za pomocą pędzla malarskiego lub miękkiej szczotki.

### 15.2 Czyszczenie akumulatora

- ▶ Wyczyść akumulator wycierając go wilgotną ścierką.

### 15.3 Czyszczenie ładowarki

- ▶ Wyjąć wtyczkę z gniazda sieciowego.
- ▶ Wyczyścić ładowarkę wycierając ją wilgotną ścierką.
- ▶ Wyczyścić styki elektryczne ładowarki za pomocą pędzla malarskiego lub miękkiej szczotki.

## 16 Konserwacja i naprawa

### 16.1 Konserwacja i naprawa dmuchawy

Użytkownik nie powinien samodzielnie ani naprawiać, ani poddawać dmuchawy konserwacji technicznej.

- ▶ Jeżeli dmuchawa wymaga konserwacji technicznej, jest uszkodzona lub ma usterkę, skontaktuj się z dealerem marki STIHL.

### 16.2 Konserwuj i naprawiaj dmuchawę

Akumulator nie wymaga obsługi i nie wolno go naprawiać.

- ▶ Jeżeli akumulator jest uszkodzony lub wadliwy: wymień go na sprawny.

### 16.3 Konserwowanie i naprawa ładowarki

Ładowarka nie wymaga obsługi i nie można jej naprawiać.

- ▶ Jeżeli ładowarka jest uszkodzona lub wadliwa: wymienić ją na sprawne urządzenie.
- ▶ W przypadku uszkodzonego przewodu zasilania: nie używać ładowarki i zlecić dealerowi STIHL wymianę przewodu zasilania.

## 17 Rozwiązywanie problemów

### 17.1 Rozwiązywanie problemów z dmuchawą i akumulatorem

Usterka	Diody na akumulatorze	Przyczyna	Pomoc
Po włączeniu dmuchawa nie podejmuje pracy	1 dioda miga na zielono.	Akumulator jest niemal rozładowany.	▶ Naładować akumulator.
	1 dioda świeci się na czerwono.	Akumulator jest za ciepły lub za zimny.	▶ Wyciągnąć akumulator. ▶ Zaczekać, aż akumulator ostygnie / nagrzej się.
	3 diody migają na czerwono.	Usterka dmuchawy.	▶ Wyciągnąć akumulator. ▶ Wyczyścić styki elektryczne w komorze akumulatora. ▶ Włożyć akumulator. ▶ Włączyć dmuchawę. ▶ Jeśli 3 diody nadal migają na czerwono: Nie używać dmuchawy i skontaktować się z autoryzowanym dealerem STIHL.
	3 diody świecą się na czerwono.	Dmuchawa jest zbyt ciepła.	▶ Wyciągnąć akumulator. ▶ Zaczekać, aż dmuchawa ostygnie.
	4 diody migają na czerwono.	Akumulator jest niesprawny.	▶ Wyjąć akumulator i włożyć go ponownie ▶ Włączyć dmuchawę. ▶ Jeśli 4 diody nadal migają na czerwono: Nie używać akumulatora i skontaktować się z autoryzowanym dealerem STIHL.
		Przerwa między stykami elektrycznymi dmuchawy i akumulatora.	▶ Wyciągnąć akumulator. ▶ Wyczyścić styki elektryczne w komorze akumulatora. ▶ Włożyć akumulator.
		Dmuchawa lub akumulator są wilgotne.	▶ Zaczekać, aż dmuchawa lub akumulator wyschnie.
Dmuchawa wyłącza się podczas pracy.	3 diody świecą się na czerwono.	Dmuchawa jest zbyt ciepła.	▶ Wyciągnąć akumulator. ▶ Zaczekać, aż dmuchawa ostygnie.
		Usterka elektryczna.	▶ Wyjąć akumulator i włożyć go ponownie ▶ Włączyć dmuchawę.

Usterka	Diody na akumulatorze	Przyczyna	Pomoc
Dmuchawa pracuje za krótko na akumulatorze.		Akumulator nie jest wystarczająco naładowany.	▶ Akumulator jest w pełni naładowany.
		Akumulator osiągnął kres trwałości użytkowej.	▶ Wymiana akumulatora.
Ładowarka nie zaczyna ładować akumulatora po jego podłączeniu.	1 dioda świeci się na czerwono.	Akumulator jest za ciepły lub za zimny.	▶ Zostaw akumulator w ładowarce. Ładowanie rozpocznie się automatycznie, gdy urządzenia osiągną prawidłową temperaturę.

## 17.2 Usuwanie usterek ładowarki

Usterka	Diody na ładowarce	Przyczyna	Porady
Akumulator nie jest ładowany.	Diody LED miga na czerwono.	Przerwa między stykami elektrycznymi ładowarki i akumulatora.	<ul style="list-style-type: none"> <li>▶ Wyciągnąć akumulator.</li> <li>▶ Oczyszczyć styki elektryczne w ładowarce.</li> <li>▶ Włożyć akumulator.</li> </ul>
		W ładowarce występuje usterka.	▶ Nie używać ładowarki i skontaktować się z dealerem STIHL.



## 18 Dane techniczne

### 18.1 Dmuchawa STIHL BGA 56

- Dozwolony akumulator: STIHL AK
- Prędkość przepływu powietrza z zamontowaną dyszą: 45 m/s
- Masa bez akumulatora: 2,1 kg

Czas pracy jest podany na stronie [www.stihl.com/battery-life](http://www.stihl.com/battery-life)

### 18.2 Akumulator STIHL AK

- Technologia akumulatora: litowo-jonowa
- Napięcie: 36 V
- Pojemność w Ah: patrz tabliczka z określeniem mocy urządzenia
- Energia wewnętrzna w Wh: patrz tabliczka z określeniem mocy urządzenia
- Ciężar w kg: patrz tabliczka znamionowa
- Dopuszczalny zakres temperatury do stosowania i przechowywania: - 10 °C do + 50 °C

### 18.3 Ładowarka STIHL AL 101

- Napięcie znamionowe: patrz tabliczka znamionowa
- Częstotliwość: patrz tabliczka znamionowa
- Moc znamionowa: patrz tabliczka znamionowa
- Prąd ładowania: patrz tabliczka znamionowa
- Dopuszczalny zakres temperatury stosowania i przechowywania: od + 5 °C do + 40 °C

Czasy ładowania podano pod adresem: [www.stihl.com/charging-times](http://www.stihl.com/charging-times) .

### 18.4 Przedłużacze

W przypadku używania przedłużacza musi on mieć przewód ochronny. W zależności od napięcia i długości przedłużacza jego żyły muszą mieć następujący przekrój:

#### 220 V do 240 V

- Długość kabla do 20 m: AWG 15 / 1,5 mm<sup>2</sup>
- Długość kabla 20 m do 50 m: AWG 13 / 2,5 mm<sup>2</sup>

#### 100 V do 127 V

- Długość kabla do 10 m: AWG 14 / 2,0 mm<sup>2</sup>
- Długość kabla 10 m do 30 m: AWG 12 / 3,5 mm<sup>2</sup>

### 18.5 Poziom hałasu i drgań

Wartość korekcji ciśnienia akustycznego wynosi 2 dB(A). Wartość korekcji mocy akustycznej wynosi 2 dB(A). Wartość korekcji drgań wynosi 2 m/s<sup>2</sup>.

STIHL zaleca noszenie ochronników słuchu.

- Poziom ciśnienia akustycznego  $L_{pA}$  mierzonego wg EN 50636-2-100: 79 dB(A).
- Poziom mocy akustycznej  $L_{WA}$  mierzonej wg EN 50636-2-100: 91 dB(A).
- Wartość drgań  $a_{hv}$  mierzona wg EN 50636-2-100, rękojeść manipulacyjna: < 2,5 m/s<sup>2</sup>.

Podane poziomy drgań zmierzono znormalizowaną metodą badawczą i można je przyjąć do porównania drgań różnych urządzeń elektrycznych. Rzeczywiste wartości drgań mogą różnić się od wartości podanych w zależności od rodzaju zastosowania urządzenia. Podane wartości drgań mogą służyć do wstępnej oceny obciążenia drganiami. Rzeczywiste obciążenie drganiami musi zostać ustalone w drodze oceny. Należy przy tym uwzględnić okresy czasu, w których urządzenie elektryczne pozostawało wyłączone, a także takie, w których urządzenie było włączone jednakże poruszało się bez obciążenia.

Informacje o zgodności z dyrektywą 2002/44/WE w sprawie poziomu drgań można znaleźć na stronie [patrz www.stihl.com/vib](http://www.stihl.com/vib) .

## 18.6 REACH

Rozporządzenie REACH jest unijnym rozporządzeniem w sprawie rejestracji, oceny, udzielania zezwoleń i stosowanych ograniczeń w zakresie chemikaliów.

Informacje dotyczące zgodności z rozporządzeniem REACH znajdują się pod adresem: [www.stihl.com/reach](http://www.stihl.com/reach).

## 19 Części zamienne i akcesoria

### 19.1 Części zamienne i akcesoria

**STIHL**® Symbole te oznaczają oryginalne części zamienne i akcesoria marki STIHL.

Firma STIHL zaleca używać oryginalnych części zamiennych i akcesoriów marki STIHL.

Oryginalne części zamienne i akcesoria marki STIHL można nabyć u dealerów marki STIHL.

## 20 Utylizacja

### 20.1 Utylizacja dmuchawy, akumulatora i ładowarki

Informacje o utylizacji produktów można uzyskać od dealera marki STIHL.

- ▶ Zutilizuj dmuchawę, akumulator, ładowarkę, wyposażenie dodatkowe i ich opakowania zgodnie z właściwymi przepisami i w sposób bezpieczny dla środowiska.

## 21 Deklaracja zgodności UE

### 21.1 Dmuchawa STIHL BGA 56

ANDREAS STIHL AG & Co. KG  
Badstraße 115  
D-71336 Waiblingen

Niemcy

oświadcza na własną odpowiedzialność, że

- Wykonanie: Dmuchawa akumulatorowa
- Oznaczenie fabryczne: STIHL
- Typ: BGA 56
- Identyfikacja serii: 4523

spełnia obowiązujące postanowienia dyrektyw 2011/65/EU, 2006/42/WE, 2014/30/UE oraz 2000/14/WE i zostało opracowane oraz wykonane zgodnie z wydaniami następujących norm obowiązującymi w dniu produkcji: EN 55014-1, EN 55014-2, EN 60335-1 i EN 50636-2-100.

Zmierzone i gwarantowane poziomy mocy akustycznej wyznaczono zgodnie z aneksem V dyrektywy 2000/14/WE.

- Zmierzony poziom mocy akustycznej: 89 dB(A)
- Gwarantowany poziom mocy akustycznej: 91 dB(A)

Dokumentacja techniczna znajduje się w Dziale Atestów Produktów firmy ANDREAS STIHL AG & Co. KG.

Rok produkcji, kraj produkcji oraz numer seryjny są podane na dmuchawie.

Waiblingen, 01.03.2017 r.

ANDREAS STIHL AG & Co. KG

z up.



Thomas Elsner, Kierownik działu zarządzania produktami i usług

### 21.2 Informacje na temat zgodności ładowarki STIHL AL 101

Ładowarkę wyprodukowano i wprowadzono do obrotu zgodnie z poniższymi dyrektywami: 2014/35/UE, 2014/30/UE i 2011/65/UE.

Rok i kraj produkcji oraz numer seryjny podano na ładowarce.

Kompletna deklaracja zgodności WE dostępna jest w firmie ANDREAS STIHL AG & Co. KG, Badstraße 115, 71336 Waiblingen, Niemcy.

0458-712-9821-B

INT2



[www.stihl.com](http://www.stihl.com)



0458-712-9821-B