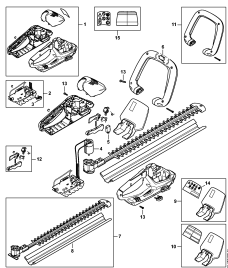


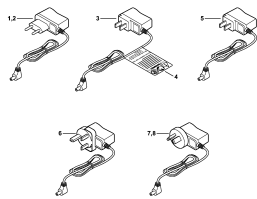
02-2017-CZ-PL-RUS

Содержание

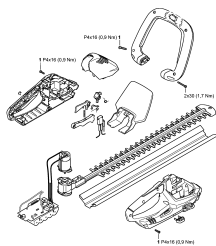
| | |
|--|----|
| HSA 45 | 4 |
| Корпус рукоятки, Аккумулятор, Электродвигатель | 6 |
| Кабель загрузки | 8 |
| Момент затяжки | 10 |
| Заводской номер агрегата | 12 |



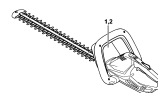
Корпус рукоятки,
Аккумулятор,
Электродвигатель



Кабель загрузки



Момент затяжки



Заводской номер
агрегата

HSA 45

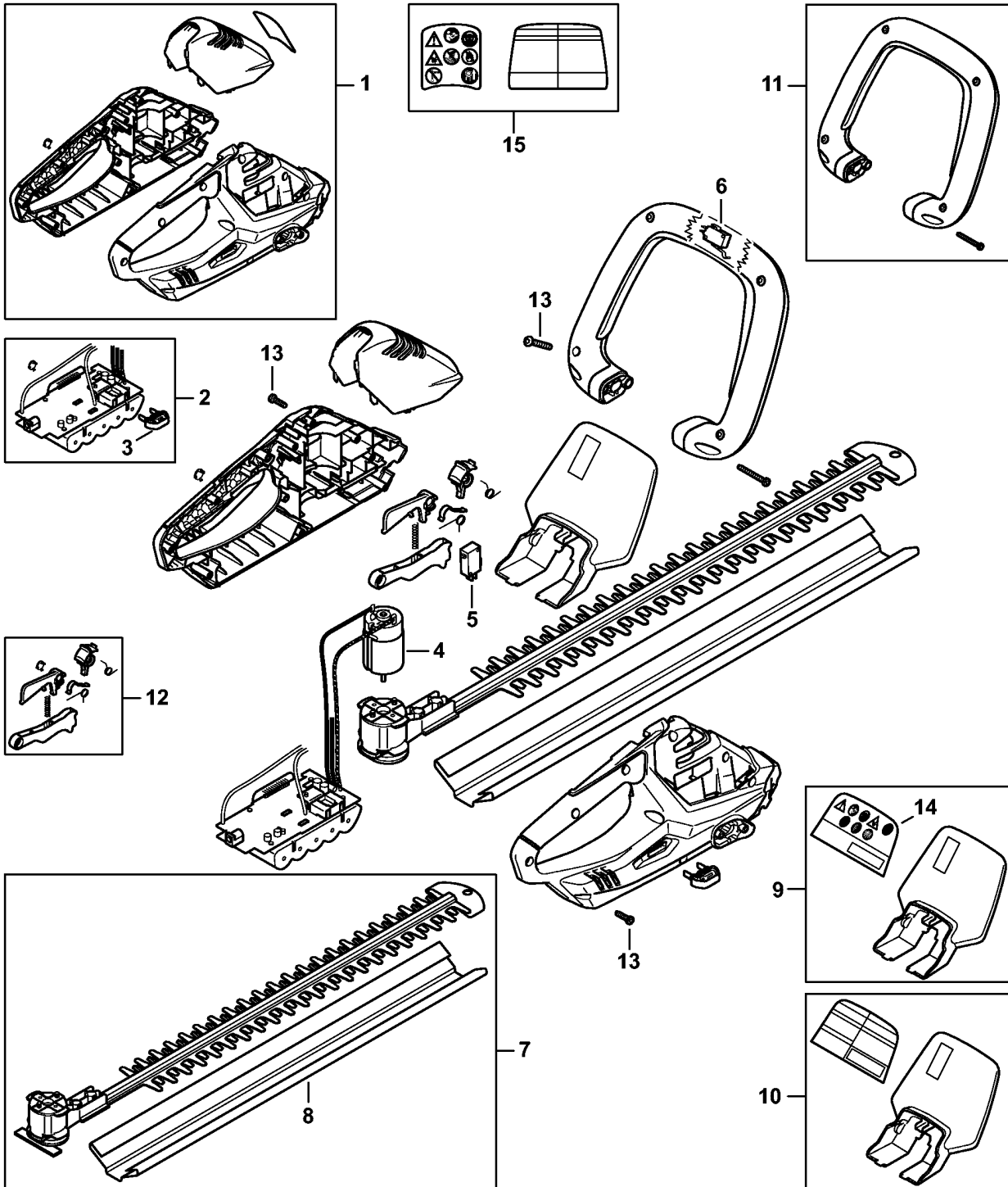
Наименование

Корпус рукоятки, Аккумулятор, Электродвигатель

Кабель загрузки

Момент затяжки

Заводской номер агрегата

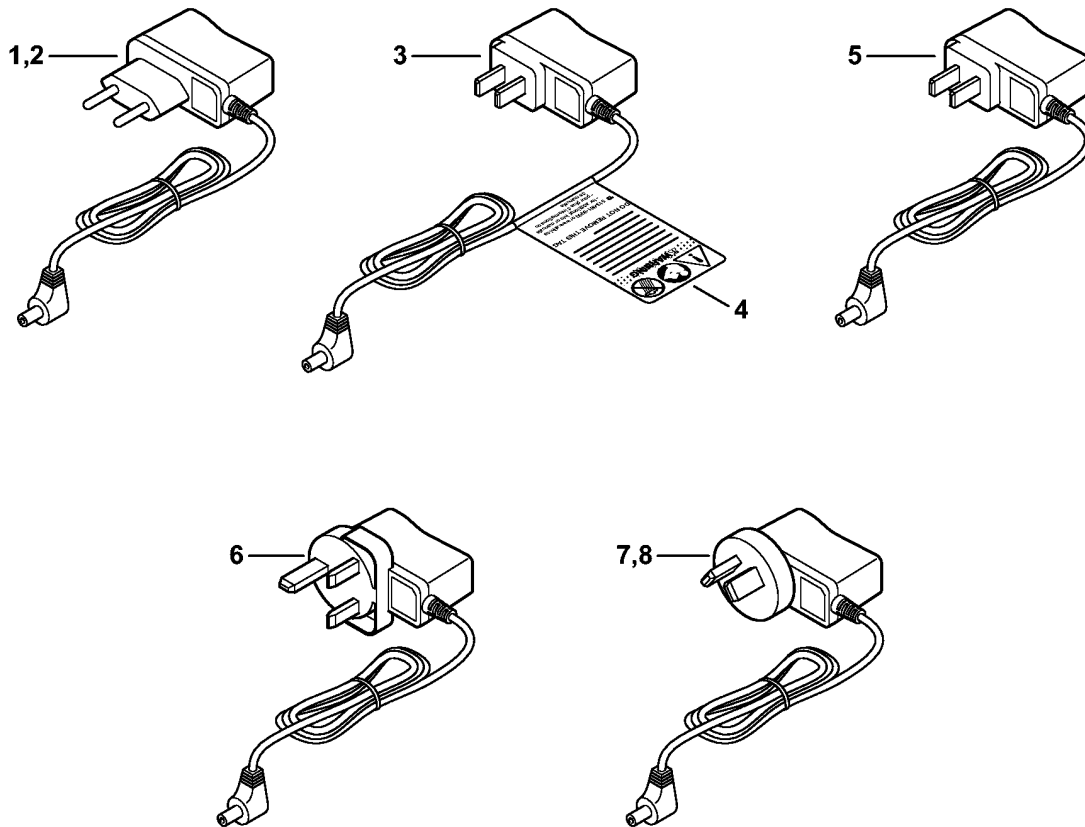


4511-GET-0000-A0

Корпус рукоятки, Аккумулятор, Электродвигатель

| Ссылка № | Код артикула | К-во | Наименование | Включая |
|----------|---------------|------|--|---------|
| 1 | 4511 790 1002 | 1 | Корпус рукоятки (1) | |
| 2 | 4511 400 6501 | 1 | Аккумулятор с электронным модулем (1) | 3 |
| 3 | 4511 405 7400 | 1 | Ключ активации (1) | |
| 4 | 4511 600 0201 | 1 | Электродвигатель 18 В (1) | |
| 5 | 4511 430 0501 | 1 | Выключатель (1) | |
| 6 | 4511 430 0503 | 1 | Выключатель (1) | |
| 7 | 4511 640 7400 | 1 | Передача с режущим устройством (1) | 8 |
| 8 | 4511 792 9600 | 1 | Защитный кожух ножей (1) | |
| 9 | 4511 790 9100 | 1 | Приспособление для защиты рук (1) | |
| 10 | 4511 790 9102 | 1 | Приспособление для защиты рук CDN (1) | |
| 11 | 4511 790 1200 | 1 | Рукоятка скоба (1) | |
| 12 | 4511 007 3800 | 1 | Комплект элементов управления (1) | |
| 13 | 9074 478 3025 | 16 | Винт с цилиндрической головкой IS-P4 x 16 (1) | |
| 14 | 4511 967 1800 | 1 | Табличка с техническими HSA 45 EU (1) | |
| 15 | 4511 960 0103 | 1 | Набор табличек с указательными надписями CDN CDN (1) | |

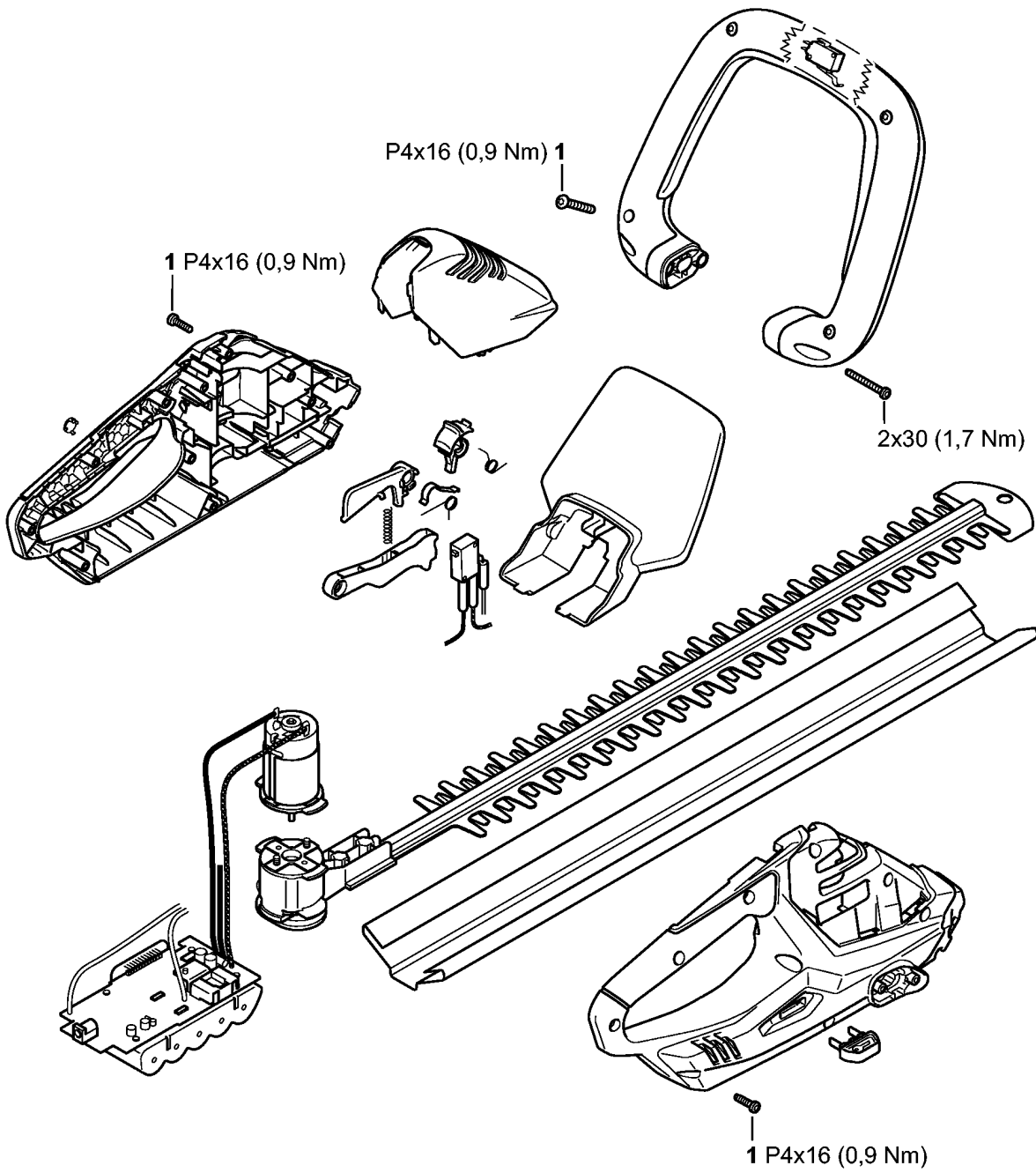
Кабель загрузки



4511-GET-0003-A0

Кабель загрузки

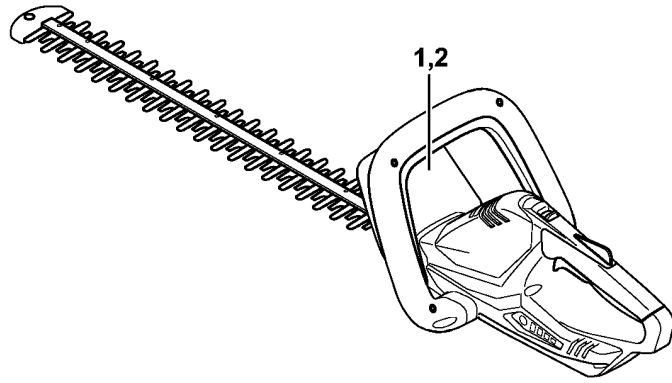
| Ссылка № | Код артикула | К-во | Наименование | Включая |
|----------|---------------|------|------------------------------------|---------|
| 1 | 4511 400 5600 | 1 | Кабель загрузки LK 45 EU (1) | |
| 2 | 4511 400 5607 | 1 | Кабель загрузки LK 45 BR (1) | |
| 3 | 4511 400 5603 | 1 | Кабель загрузки LK 45 CDN (1) | 4 |
| 4 | 4511 967 4023 | 1 | Указательная табличка LK45 CDN (1) | |
| 5 | 4511 400 5606 | 1 | Кабель загрузки LK 45 JP (1) | |
| 6 | 4511 400 5605 | 1 | Кабель загрузки LK 45 GB (1) | |
| 7 | 4511 400 5604 | 1 | Кабель загрузки LK 45 AU/NZ (1) | |
| 8 | 4511 400 5609 | 1 | Кабель загрузки LK 45 AR (1) | |



4511-GET-0005-A1

Момент затяжки

| Ссылка № | Код артикула | К-во | Наименование |
|----------|---------------|------|---|
| 1 | 9074 478 3025 | 16 | Винт с цилиндрической головкой IS-P4 x 16 |



4511-GET-0002-A1

Заводской номер агрегата

| Ссылка № | Код артикула | К-во | Наименование |
|----------|---------------|------|--------------------------|
| 1 | | 1 | Положение агрегата номер |
| 2 | 0000 967 3447 | 1 | Указательная табличка |
