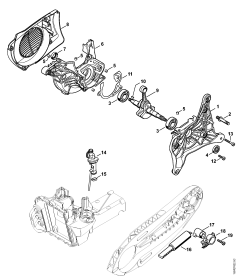


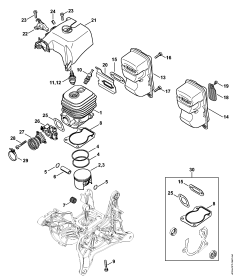
02-2017-CZ-PL-RUS

Содержание

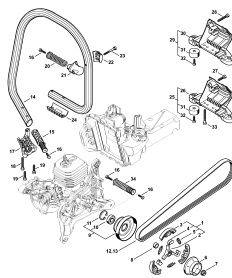
TS 480i, TS 500i	4
Картер	6
Цилиндр - Шумоглушитель	8
Муфта - Трубчатая рукоятка	10
Пусковое устройство	13
Корпус топливного бака	15
Система зажигания - Корпус вентилятора	17
Система впрыска	19
Воздушный фильтр - Кожух	21
Соединительная деталь, Защитное приспособление	23
Монтажный набор для колес	26
Напорный резервуар для воды	28
Инструмент - Специальные принадлежности	30
Заводской номер агрегата	32



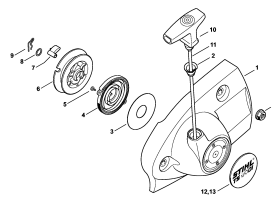
Картер



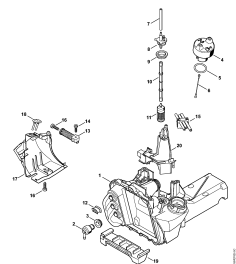
Цилиндр - Шумоглушитель



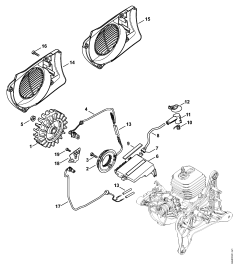
Муфта - Трубчатая рукоятка



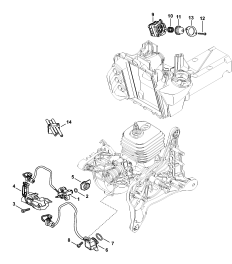
Пусковое устройство



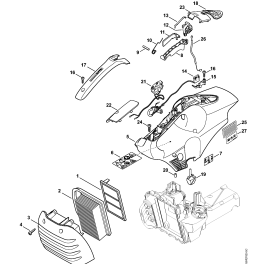
Корпус топливного бака



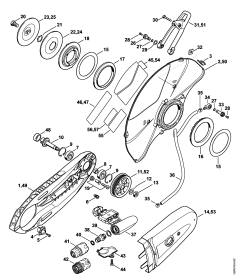
Система зажигания - Корпус вентилятора



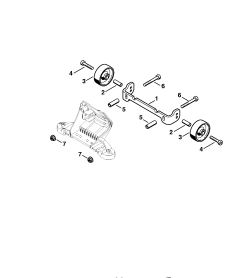
Система впрыска



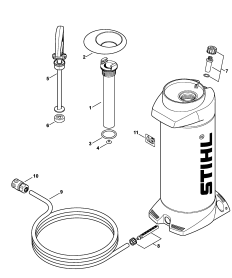
Воздушный фильтр - Кожух



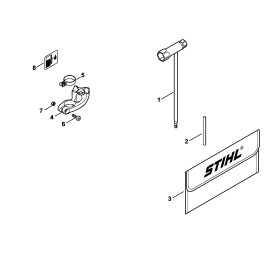
Соединительная деталь, Защитное приспособление



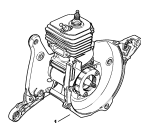
Монтажный набор для колес



Напорный резервуар для воды



Инструмент - Специальные принадлежности



Заводской номер агрегата

Наименование

Картер

Цилиндр - Шумоглушитель

Муфта - Трубчатая рукоятка

Пусковое устройство

Корпус топливного бака

Система зажигания - Корпус вентилятора

Система впрыска

Воздушный фильтр - Кожух

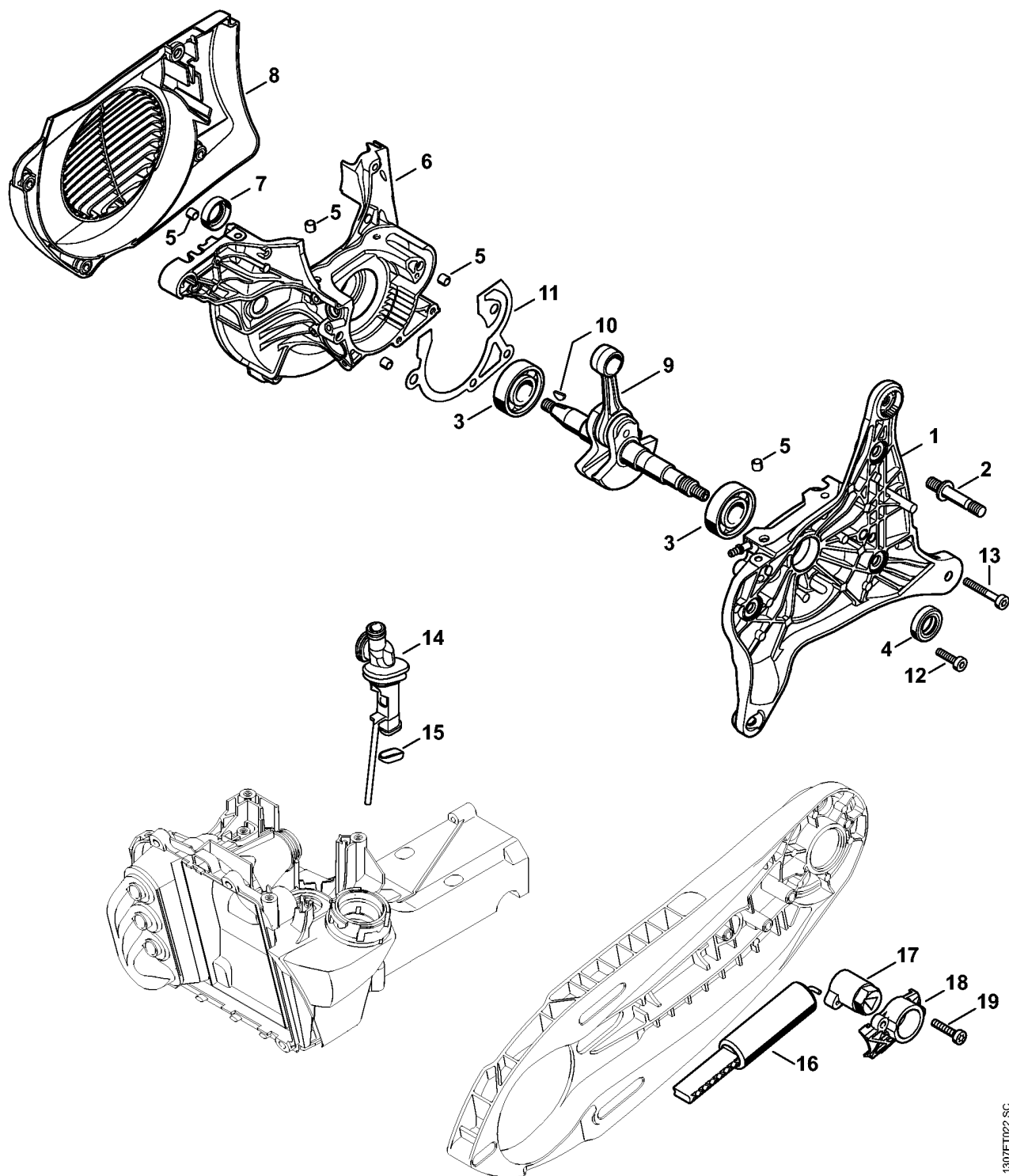
Соединительная деталь, Защитное приспособление

Монтажный набор для колес

Напорный резервуар для воды

Инструмент - Специальные принадлежности

Заводской номер агрегата



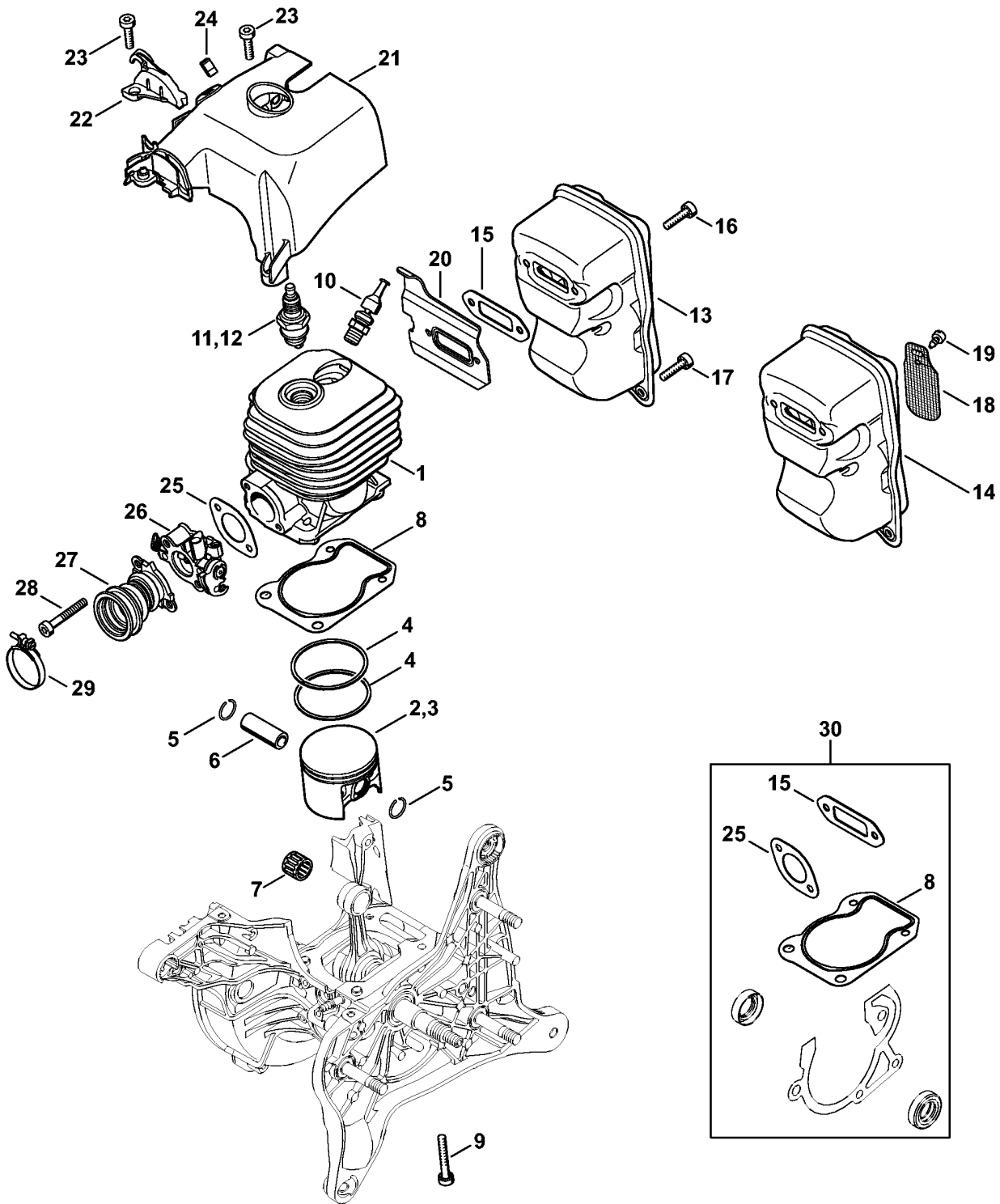
1307ET1022 SC

Картер

Ссылка №	Код артикула	К-во	Наименование	Включая	Начиная с агрегата	Техническая информация
1	4250 020 2901	1	Половина картера	2 - 5		
2	0000 953 6610	3	Шпилька			
3	9503 003 0450	2	Радиальный шарикоподшипник 6203			
4	9630 951 1696	1	Сальник 15 x 26 x 7			
5	0000 988 8600	6	Гильза			
6	4250 020 2603	1	Половина картера - Сторона вентилятора	3, 5, 7, 8		8.2016
7	9640 003 1570	1	Сальник 15 x 24 x 7			
8	4250 080 3101	1	Крышка вентилятора		179443874	8.2016
9	4250 030 0400	1	Коленчатый вал	10		25.2005
10	1120 036 8500	1	Сегментная шпонка 2 x 3,7			
11	4250 029 0500	1	Уплотнение			
12	9022 371 1020	3	Винт с цилиндрической головкой IS-M5 x 20			
13	9022 341 1080	1	Винт с цилиндрической головкой IS-M5 x 35			
14	4250 141 5400	1	Шланг			
15	4238 141 1800	1	Гильза			
16	4238 660 0400	1	Зажимное приспособление			
17	4224 664 2100	1	Натяжной рычаг			
18	4224 664 4200	1	Крышка			
19	9075 478 4159	2	Винт с цилиндрической головкой IS-D5 x 24			
	4250 007 1600	1	Набор уплотнений (B)	4, 7, 11		

(1) TS 480i-A, (2) TS 480i-AZ, (3) TS 500i-A, (4) TS 500i-AZ

Цилиндр - Шумоглушитель



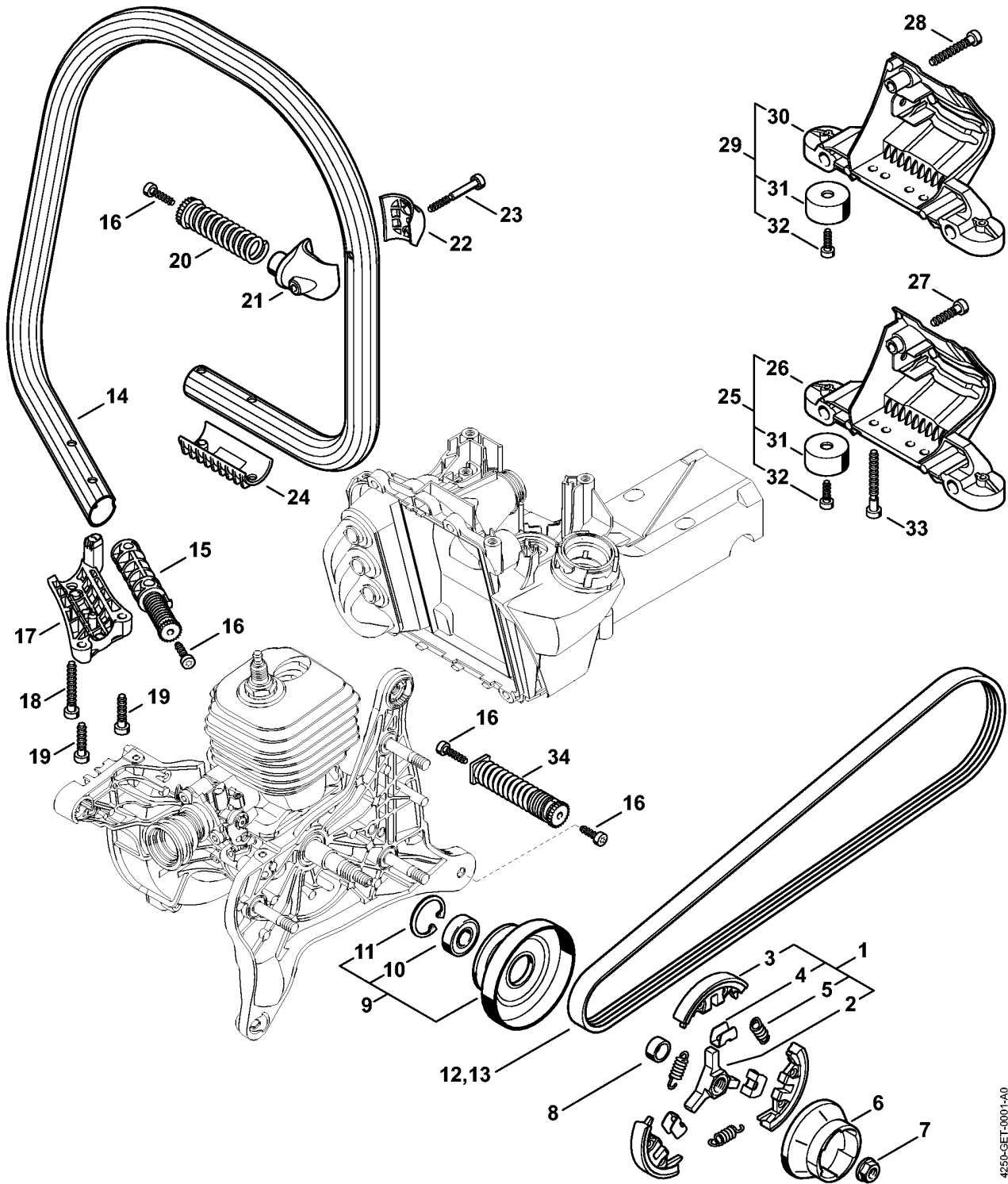
(1) TS 480i-A, (2) TS 480i-AZ, (3) TS 500i-A, (4) TS 500i-AZ

Цилиндр - Шумоглушитель

Ссылка №	Код артикула	К-во	Наименование	Включая
1	4250 020 1201	1	Цилиндр с поршнем	2, 4 - 6
2	4250 030 2004	1	Поршень	
3	* 4250 030 2002	1	Поршень, Ø 52 мм	4 - 6
4	1122 034 3000	2	Компрессионное поршневое кольцо, Ø 52 x 1,2 мм	
5	9463 650 1200	2	Пружинное стопорное кольцо 12 x 1	
6	4244 034 1500	1	Поршневой палец 12 x 8 x 33	
7	9512 003 3142	1	Комплект игольчатых роликов 12 x 16 x 13	
8	4250 029 2300	1	Уплотнение цилиндра	
9	9022 341 1080	4	Винт с цилиндрической головкой IS-M5 x 35	
10	4250 020 9400	1	Декомпрессионный клапан	
11	1110 400 7005	1	Свеча зажигания Bosch WSR 6 F	
12	0000 400 7000	1	Свеча зажигания NGK BPMR7A	
13	4250 140 0610	1	Шумоглушитель	15, 16, 20
14	4250 140 0611	1	Шумоглушитель USDA Cert. I.D. 4250/01 USA, CDN, AUS, NZ (2,4)	15, 16, 18 - 20
15	4238 149 0600	1	Уплотнение глушителя	
16	9022 371 1020	2	Винт с цилиндрической головкой IS-M5 x 20	
17	9022 371 1020	1	Винт с цилиндрической головкой IS-M5 x 20	
18	4238 141 9000	1	Решётка USA, CND, AUS, NZ (2,4)	
19	9039 475 0656	1	Самонарезающий винт M4 x 9,6 USA, CND, AUS, NZ (2,4)	
20	0000 141 3200	1	Охлаждающий лист	
21	4250 080 0900	1	Кожух воздухопровода	
22	4250 448 1200	1	Кабеледержатель	
23	9022 371 1020	2	Винт с цилиндрической головкой IS-M5 x 20	
24	1141 122 2500	1	Зажим для шланга	
25	4250 129 0900	1	Уплотнение	
26	4250 120 6902	1	Корпус дроссельной камеры	25
27	4250 140 2500	1	Колено	
28	9022 341 1080	2	Винт с цилиндрической головкой IS-M5 x 35	
29	9771 021 2536	1	Зажимная скоба 30x5	
30	4250 007 1600	1	Набор уплотнений (B)	8, 15, 25

(1) TS 480i-A, (2) TS 480i-AZ, (3) TS 500i-A, (4) TS 500i-AZ

Муфта - Трубчатая рукоятка



4250-GET-0001-A0

(1) TS 480i-A, (2) TS 480i-AZ, (3) TS 500i-A, (4) TS 500i-AZ

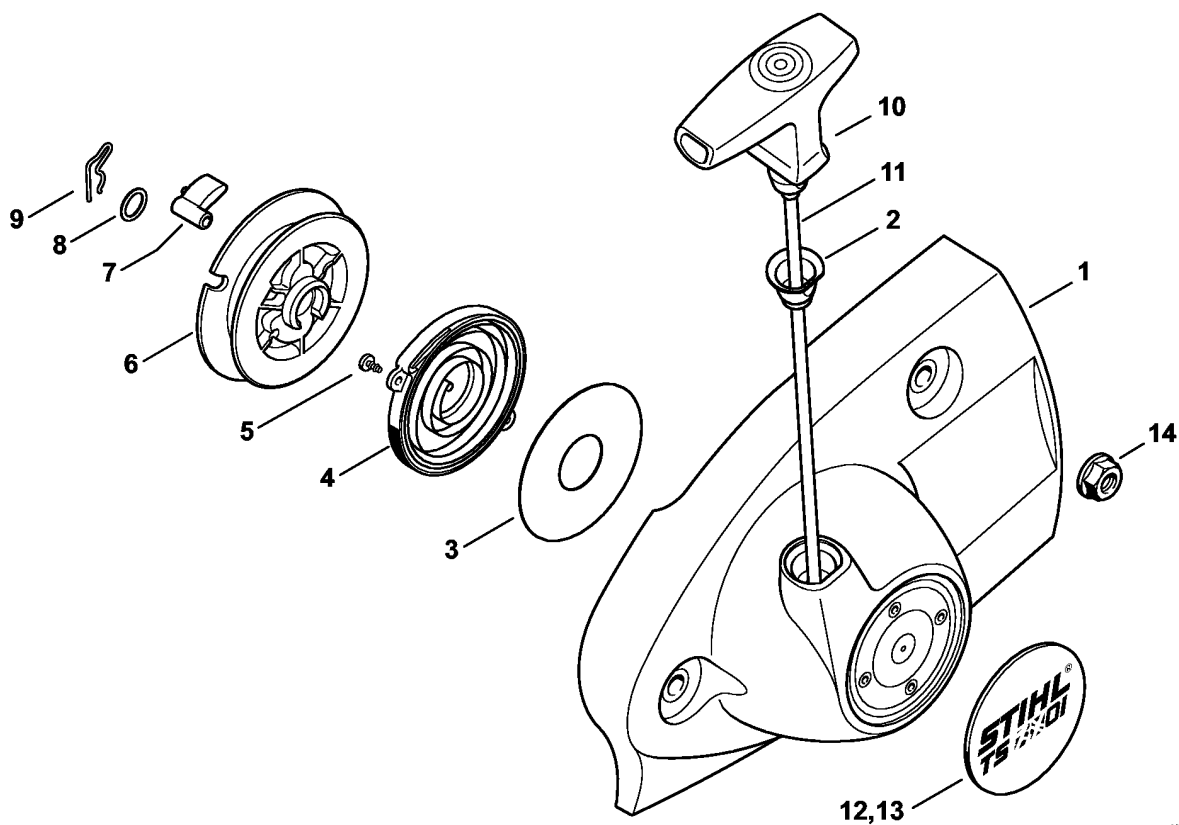
Муфта - Трубчатая рукоятка

Ссылка №	Код артикула	К-во	Наименование	Включая	До	Техническая информация
1	4250 160 2000	1	Муфта	2 - 5		
2	1125 162 3202	1	Поводок			
3	1128 162 0807	3	Центрбежный грузик			
4	1128 162 3000	3	Держатель			
5	0000 997 5816	3	Пружина растяжения			
6	4238 195 0600	1	Пусковое колесо			
7	0000 955 0802	1	Гайка М8 x 1			
8	0000 036 0200	1	Кольцо			
9	4238 760 8500	1	Ремен. шкив	10, 11		
10	9503 003 5136	1	Радиальный шарикоподшипник 6001-2RS			
11	9456 621 3100	1	Пружинное стопорное кольцо 28 x 1,2			
12	9490 000 7901	1	Многоручьевый ремень 5PJ746LB (1,2)			
13	9490 000 7900	1	Многоручьевый ремень 5PJ801LB (3,4)			
14	4238 791 1700	1	Трубчатая рукоятка			
15	4238 790 8301	1	Антивибрационная пружина			
16	9074 478 4425	4	Винт с цилиндрической головкой IS-P6 x 19			
17	4238 791 0910	1	Зажимная оболочка			
18	9074 478 4705	1	Винт с цилиндрической головкой IS-P6 x 40			
19	9074 478 4143	2	Винт с цилиндрической головкой IS-P6 x 26			
20	4238 790 8302	1	Антивибрационная пружина			
21	4238 791 1900	1	Держатель трубчатой рукоятки			
22	4238 791 0900	1	Зажимная оболочка			
23	9075 478 4190	1	Винт с цилиндрической			

(1) TS 480i-A, (2) TS 480i-AZ, (3) TS 500i-A, (4) TS 500i-AZ

Муфта - Трубчатая рукоятка

Ссылка №	Код артикула	К-во	Наименование	Включая	До	Техническая информация
			головкой IS-D5 x 45			
24	4238 791 0905	1	Зажимная оболочка			
25	4238 790 7605	1	Опора	26, 31, 32		
26	4238 791 7605	1	Опора			
27	9074 478 4143	1	Винт с цилиндрической головкой IS-P6 x 26			
28	* 9074 478 4705	1	Винт с цилиндрической головкой IS-P6 x 40		180737426	28.2016
29	* 4238 790 7600	1	Опора	30 - 32	180737426	28.2016
30	* 4238 791 7601	1	Опора		180737426	28.2016
31	4205 790 9300	2	Резиновый буфер			
32	0000 951 1100	2	Винт IS-D5x20			
33	9074 478 4706	2	Винт с цилиндрической головкой IS-P6 x 50			
34	4238 790 8304	1	Антивибрационная пружина			

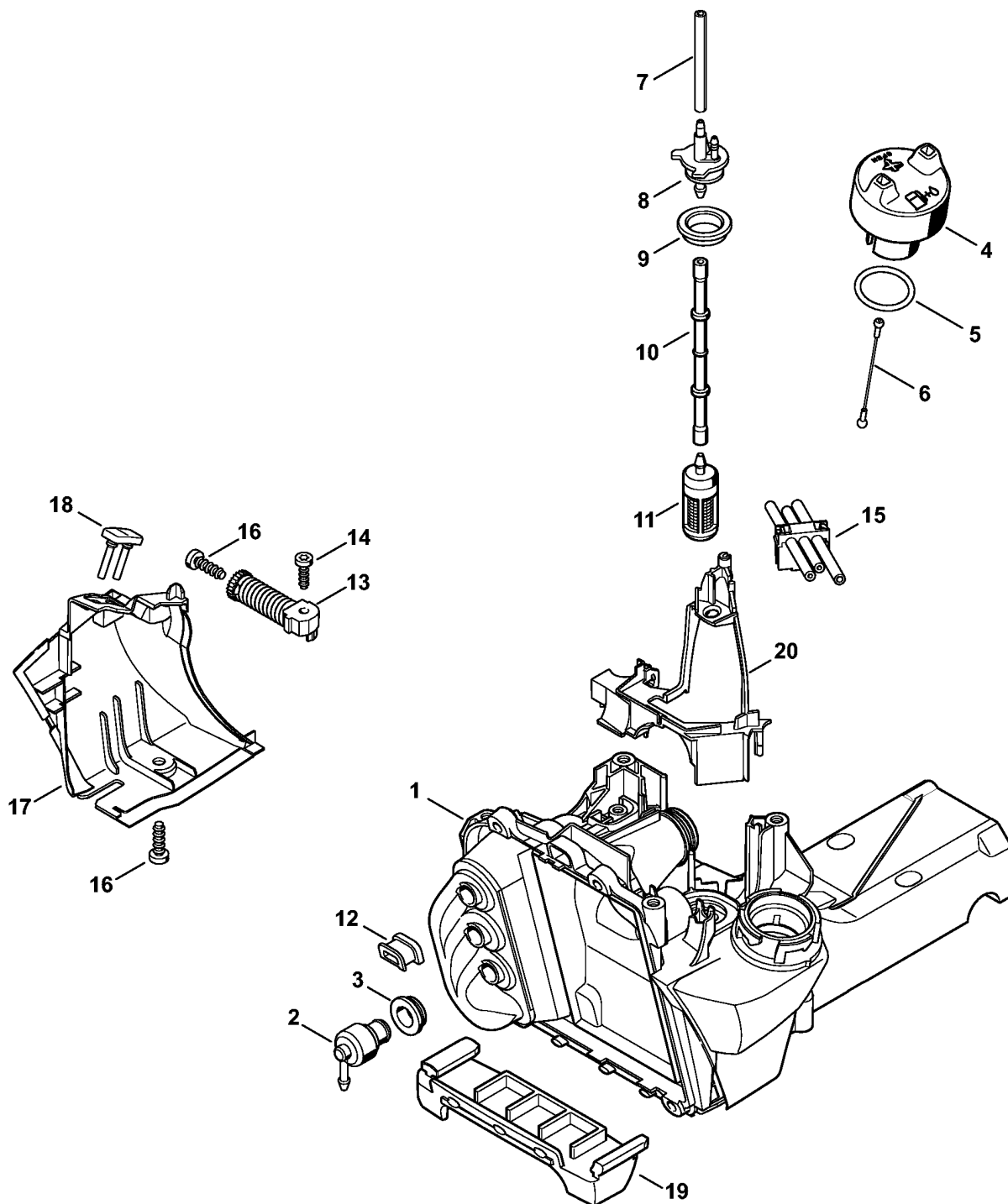


1307ET012 SC

(1) TS 480i-A, (2) TS 480i-AZ, (3) TS 500i-A, (4) TS 500i-AZ

Пусковое устройство

Ссылка №	Код артикула	К-во	Наименование	Включая
	4250 190 0301	1	Крышка пускового устройства с пусковым приспособлением	1 - 13
1	4238 190 0404	1	Крышка пускового устройства	2
2	1110 084 9102	1	Втулка	
3	4238 195 9000	1	Шайба	
4	4224 190 0600	1	Возвратная пружина	
5	9104 003 0410	2	Винт с цилиндрической головкой РЗ х 6	
6	4238 190 1001	1	Тросиковый шкив	
7	0000 195 7200	1	Защёлка	
8	0000 958 0923	1	Шайба	
9	1118 195 3500	1	Пружина	
10	0000 190 3417	1	Рукоятка ElastoStart, Ø 4 мм	11
11	0000 190 2902	1	Пусковой тросик, Ø 4 x 970 мм	
12	4250 967 1501	1	Фирменная табличка TS 480i (1,2)	
13	4250 967 1500	1	Фирменная табличка TS 500i (3,4)	
14	9220 260 1100	3	Шестигранная гайка М8	



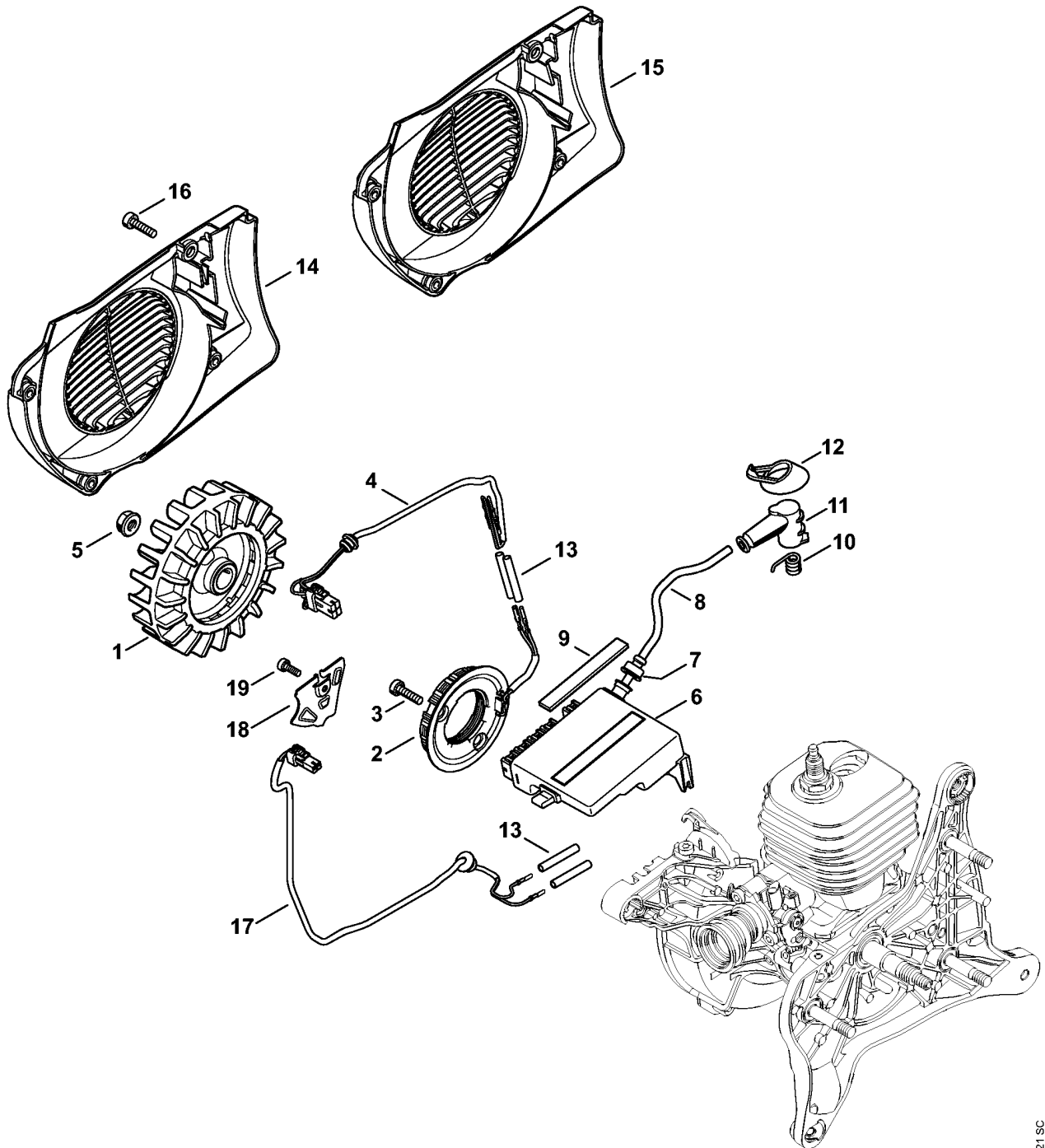
1307ET025 SC

(1) TS 480i-A, (2) TS 480i-AZ, (3) TS 500i-A, (4) TS 500i-AZ

Корпус топливного бака

Ссылка №	Код артикула	К-во	Наименование	Включая	Техническая информация
1	4250 350 0850	1	Корпус топливного бака	2 - 15	28.2016
2	4238 350 5800	1	Вентиляционная система топливного бака		
3	4223 353 9201	1	Наконечник		
4	0000 350 0514	1	Запорное устройство топливного бака	5, 6	
5	9645 948 2471	1	Круглое уплотнительное кольцо 23 x 3		
6	0000 350 0905	1	Тросик		
7		1	Шланг 3,1x5,7x61 мм, R5 (D)		
	0000 937 5004	1	Шланг 3,1x5,7 мм x 1 м, R5 (A,B)		
8	4250 353 2701	1	Соединительная деталь		
9	4238 353 9200	1	Наконечник		
10	4238 358 7700	1	Шланг		
11	4250 350 3500	1	Всасывающая головка		
12	4250 353 9200	1	Наконечник		
13	4238 790 8300	1	Антивибрационная пружина		
14	9074 477 4130	1	Винт с цилиндрической головкой IS-P5 x 16		
15	4250 350 2702	1	Топливный шланг	7	
16	9074 478 4425	2	Винт с цилиндрической головкой IS-P6 x 19		
17	4250 141 6300	1	Воздухопровод		
18	4250 791 5900	1	Упорный буфер		
19	4238 354 0100	1	Опора		
20	4250 141 6301	1	Воздухопровод		

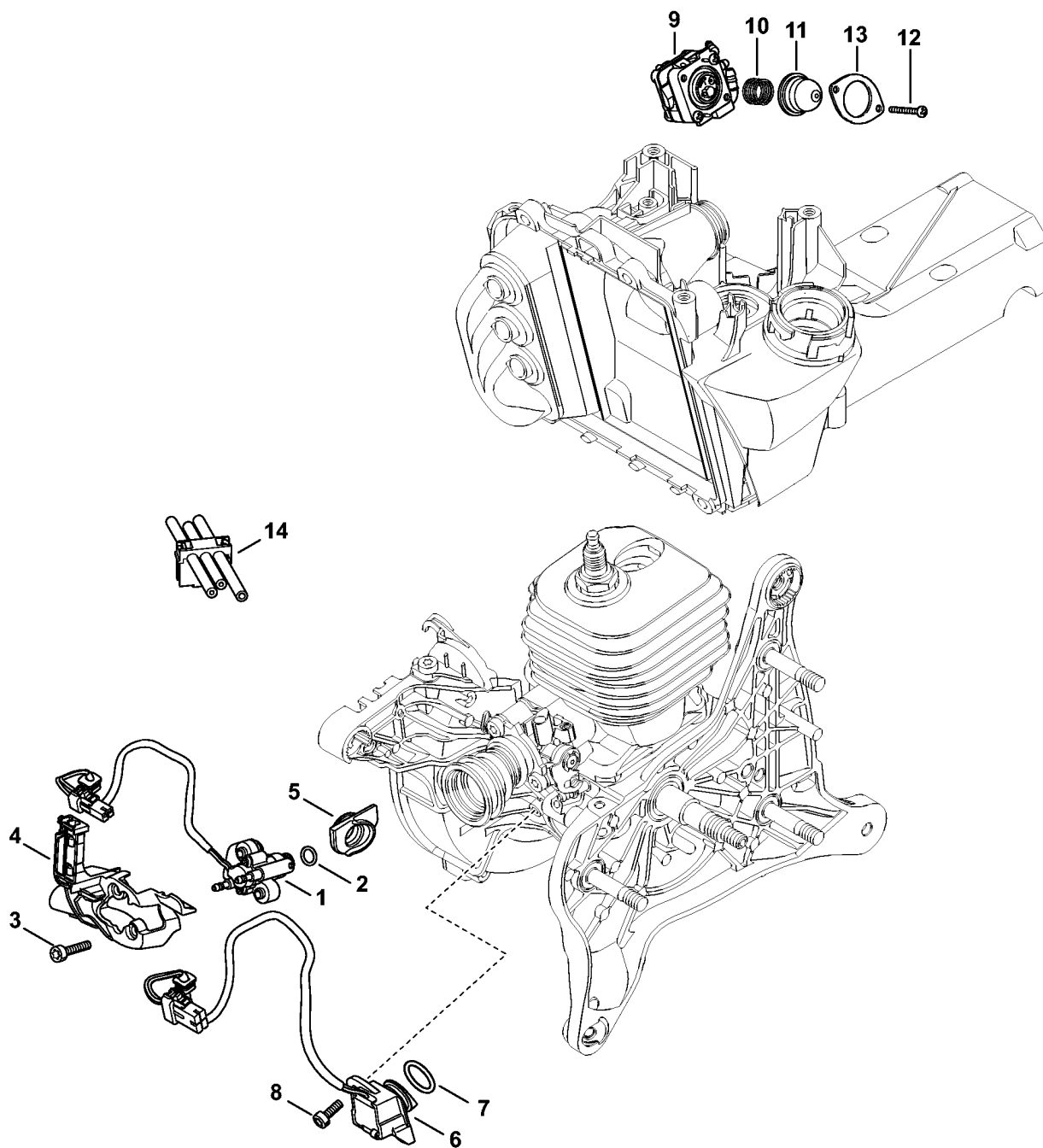
Система зажигания - Корпус вентилятора



(1) TS 480i-A, (2) TS 480i-AZ, (3) TS 500i-A, (4) TS 500i-AZ

Система зажигания - Корпус вентилятора

Ссылка №	Код артикула	К-во	Наименование	Включая	Начиная с агрегата	Техническая информация
1	4250 400 1200	1	Маховик			25.2005
2	4250 404 3500	1	Генератор			
3	9022 371 1020	2	Винт с цилиндрической головкой IS-M5 x 20			
4	4250 440 3300	1	Провод генератора			
5	0000 955 0802	1	Гайка M8 x 1			
6	4250 400 4701	1	Управляющее устройство	7 - 12		
7	0000 989 1002	1	Защитный наконечник			
8		1	Провод системы зажигания 150 мм (D)			
	0000 405 0600	1	Провод системы зажигания 1 м (A,B)			
	0000 930 2251	1	Провод системы зажигания 10 м (A,B)			
9	4250 084 9600	1	Нажимная деталь			
10	0000 998 0604	1	Витая изгибная пружина			
11	1128 405 1000	1	Штекер провода системы зажигания			
12	4223 084 1600	1	Защитное покрытие			
13	1121 442 0402	4	Изоляционный шланг 35 мм			
14	4250 080 3101	1	Крышка вентилятора		179443874	
15	* 4250 080 3100	1	Крышка вентилятора			8.2016
16	9022 371 1020	4	Винт с цилиндрической головкой IS-M5 x 20			
17	4250 440 0301	1	Кабель			
18	4250 021 1100	1	Крышка			
19	9022 346 0658	1	Винт с цилиндрической головкой IS M4 x 12			

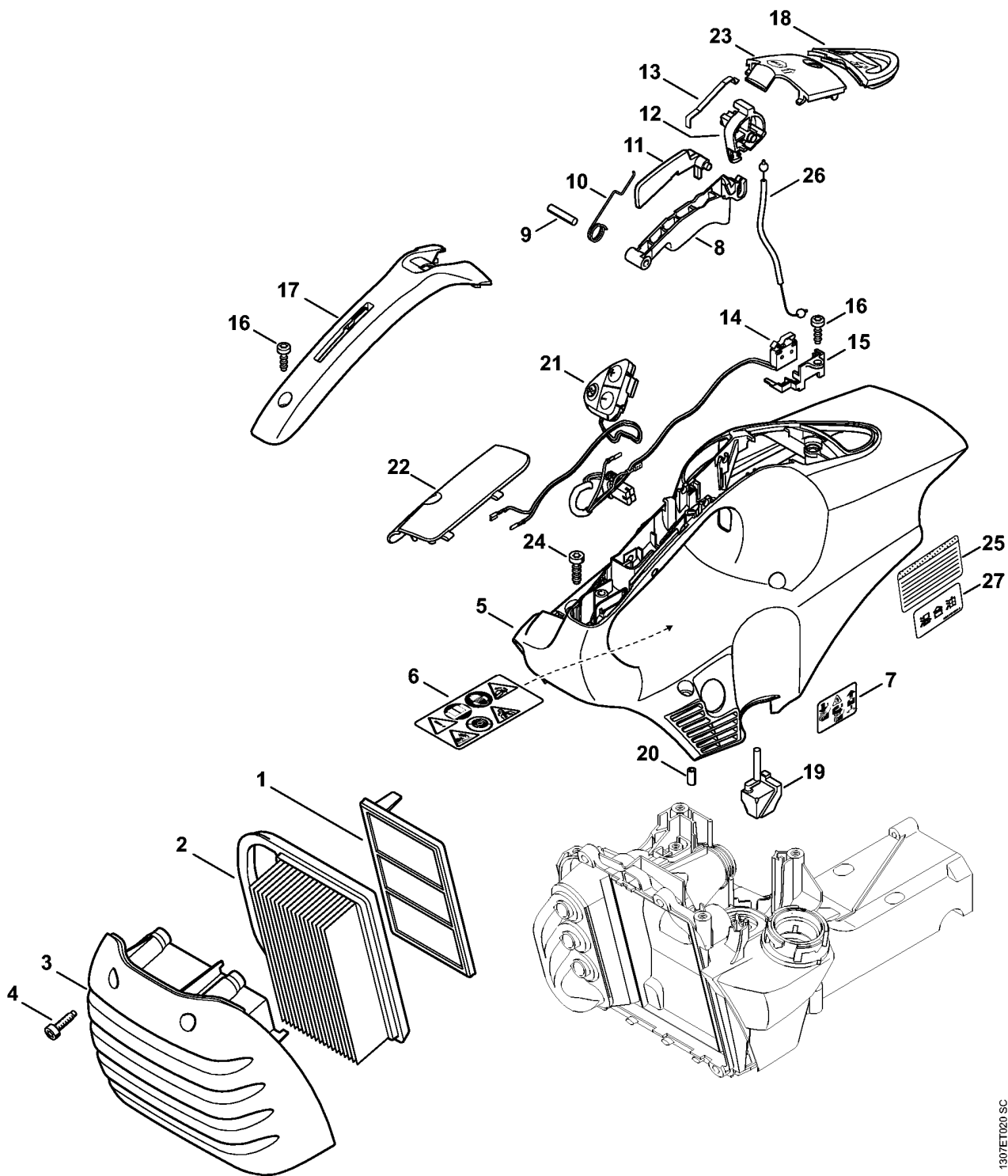


1307ET1024 SC

(1) TS 480i-A, (2) TS 480i-AZ, (3) TS 500i-A, (4) TS 500i-AZ

Система впрыска

Ссылка №	Код артикула	К-во	Наименование	Включая
1	4250 130 3309	1	Клапан впрыска	2, 14
2	9645 951 3089	1	Круглое уплотнительное кольцо 7 x 1.5	
3	9022 371 0710	2	Винт с цилиндрической головкой IS-M4 x 20	
4	4250 131 3500	1	Воздухопровод	
5	4250 028 1000	1	Наконечник	
6	4250 400 5802	1	Датчик	7, 8
7	9645 953 7559	1	Круглое уплотнительное кольцо 15,3x2,2	
8	9022 346 0658	2	Винт с цилиндрической головкой IS M4 x 12	
9	4250 130 0304	1	Топливоподкачивающий насос	10 - 14
10	0000 122 3000	1	Нажимная пружина	
11	0000 121 2702	1	Колпачок	
12	4250 122 7100	2	Винт М3 x 23,5	
13		1	Запорная крышка (D)	
14	4250 350 2702	1	Топливный шланг	



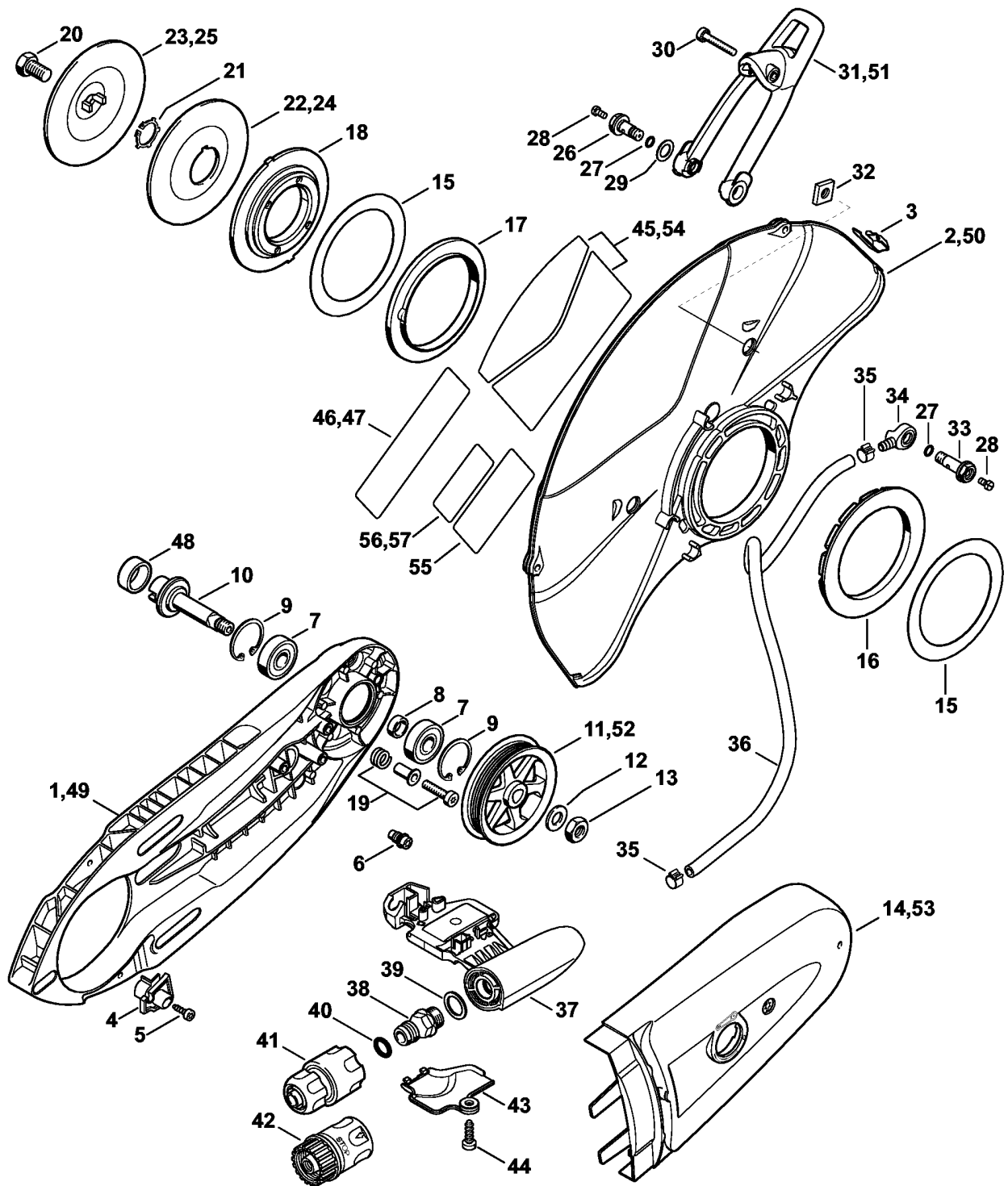
1307ET020 SC

(1) TS 480i-A, (2) TS 480i-AZ, (3) TS 500i-A, (4) TS 500i-AZ

Воздушный фильтр - Кожух

Ссылка №	Код артикула	К-во	Наименование	Включая
	4238 140 4403	1	Воздушный фильтр	1, 2
	4238 140 4404	1	Воздушный фильтр USA (2,4)	1, 2
1		1	Дополнительный фильтр (D)	
2		1	Воздушный фильтр (D)	
3	4238 140 1000	1	Крышка фильтра	
4	0000 951 1109	4	Винт IS M5 x 20	
	4250 080 1600	1	Кожух	5 - 21
5	4250 080 1601	1	Кожух	6, 7
6	0000 967 3799	1	Табличка с предупредительной надписью TS	
7	0000 967 7238	1	Табличка с предупредительной надписью Запорное устройство топливного бака	
8	4250 182 1000	1	Рычаг управления дроссельной заслонкой	
9	9371 470 2640	1	Цилиндрический штифт 5 x 24	
10	4238 182 4500	1	Витая изгибная пружина	
11	4238 182 0800	1	Стопорный рычаг	
12	4250 180 0900	1	Вал управления переключением	
13	4238 182 4700	1	Плоская пружина	
14	4250 430 0500	1	Выключатель	
15	4250 435 6000	1	Держатель	
16	9074 477 4130	2	Винт с цилиндрической головкой IS-P5 x 16	
17	4250 791 0600	1	Полукожух рукоятки	
18	4238 084 7400	1	Наконечник	
19	4250 087 8300	1	Резиновый буфер	
20		1	Шланг 3,1x5,7x11 мм, R3 (D)	
	0000 930 2803	1	Шланг 3,1x5,7 мм x 1 м, R3 (A,B)	
	0712 923 8004	1	Шланг 3,1x5,7 мм x 10 м, R3 (A,B)	
21	4250 430 6500	1	Клавиатура управления	
22	4250 080 2600	1	Крышка	
23	4238 080 2200	1	Колпачок	
24	9074 478 4425	4	Винт с цилиндрической головкой IS-P6 x 19	
25	0000 967 4065	1	Предупреждающее указание Защитный экран от искр USA (2,4)	
26	4250 180 1100	1	Трос управления дроссельной заслонкой	
27	4223 967 3700	1	Указательная табличка J (1)	

Соединительная деталь, Защитное приспособление



1307ET016 SC

(1) TS 480i-A, (2) TS 480i-AZ, (3) TS 500i-A, (4) TS 500i-AZ

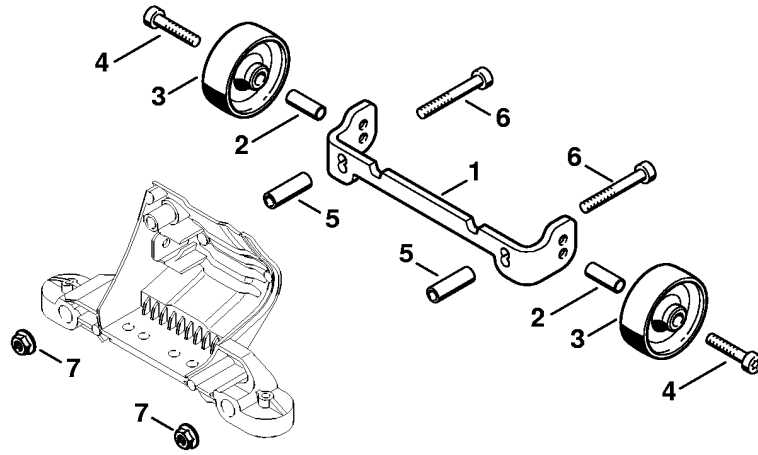
Соединительная деталь, Защитное приспособление

Ссылка №	Код артикула	К-во	Наименование	Включая
1	4238 701 0202	1	Соединительная деталь (3,4)	
2	4224 700 8108	1	Защитное приспособление, Ø 350 мм (3,4)	3
3	4238 706 0400	2	Усиление	
4	4238 691 0200	1	Упор	
5	9074 478 3025	1	Винт с цилиндрической головкой IS-P4 x 16	
6	4224 691 0100	1	Упорный болт	
7	9503 003 6440	2	Радиальный шарикоподшипник 6201-2RS	
8	0000 961 1206	1	Кольцо	
9	9456 621 3600	2	Пружинное стопорное кольцо 32 x 1,2	
10	4224 704 0502	1	Вал	
11	4238 764 8504	1	Ремен. шкив (3,4)	
12	9291 021 0200	1	Шайба 10,5	
13	9211 260 1350	1	Шестигранная гайка M10 x 1 левая резьба	
14	4238 700 8109	1	Защитное приспособление (3,4)	
15	4201 706 9202	2	Шайба	
16	4224 706 8802	1	Резиновое кольцо	
17	4224 706 8801	1	Резиновое кольцо	
18	4205 706 2903	1	Фланец	
19	4238 710 9500	4	Натяжной винт	
20	4201 708 8402	1	Винт с шестигранной головкой M10 x 8	
21	9450 721 2150	1	Пружинное стопорное кольцо 20 x 1,2	
22	4201 708 3004	1	Нажимная шайба, Ø 103 мм	
23	4201 708 3014	1	Нажимная шайба, Ø 103 мм	
24	4205 708 3000	1	Нажимная шайба, Ø 118 мм AUS, J (3,4)	
25	4205 708 3010	1	Нажимная шайба, Ø 118 мм AUS, J (3,4)	
26	0000 670 0207	1	Пустотелый винт	27, 28
27	9645 948 0340	2	Круглое уплотнительное кольцо 6 x 1,5	
28	9041 216 0630	2	Винт с цилиндрической головкой M4 x 8	
29	0000 679 2000	1	Уплотнение	
30	9022 341 1070	1	Винт с цилиндрической головкой IS-M5 x 30	
31	4224 700 2901	1	Рычаг для перестановки (3,4)	
32	4224 708 8300	2	Квадратная гайка	
33	0000 670 0206	1	Пустотелый винт	27, 28
34	4238 677 8202	1	Патрубок	
35	9771 021 0921	2	Скоба для шланга 10/7	
36		1	Шланг 5,6x1,9x527 мм (D)	
	0000 937 4049	1	Шланг 5,6x1,9 мм x 1 м (A,B)	
37	4250 670 5200	1	Магнитный клапан	38 - 40

Соединительная деталь, Защитное приспособление

Ссылка №	Код артикула	К-во	Наименование	Включая
38	4238 700 7300	1	Патрубок для присоединения шланга	39, 40
39	0000 894 3100	1	Уплотнительное кольцо	
40	9645 945 7506	1	Круглое уплотнительное кольцо 10 x 3	
41	4201 670 1700	1	Соединительная втулка муфты 1/2"	
42	4201 670 1701	1	Соединительная втулка муфты 3/4" USA, CDN (2,4)	
43	4250 676 4900	1	Крышка	
44	9074 478 4425	1	Винт с цилиндрической головкой IS-P6 x 19	
45	0000 960 0101	1	Набор табличек с указательными надписями USA (4)	
46	0000 967 3903	1	Указательная табличка CDN (2,4)	
47	0000 967 7226	1	Табличка с предупредительной надписью Europa (1,3)	
48	0000 708 4200	1	Втулка вала (B)	
49	4238 701 0203	1	Соединительная деталь (1,2)	
50	4238 700 8105	1	Защитное приспособление Ø 300 мм (1,2)	3
51	4238 700 2900	1	Рычаг для перестановки (1,2)	
52	4238 764 8505	1	Ремен. шкив (1,2)	
53	4238 700 8107	1	Защитное приспособление (1,2)	
54	0000 960 0100	1	Набор табличек с указательными надписями USA (2)	
55	4250 967 3900	1	Указательная табличка J	
56	4238 967 3700	1	Указательная табличка J (1)	
57	4238 967 3701	1	Указательная табличка J (3)	

(1) TS 480i-A, (2) TS 480i-AZ, (3) TS 500i-A, (4) TS 500i-AZ

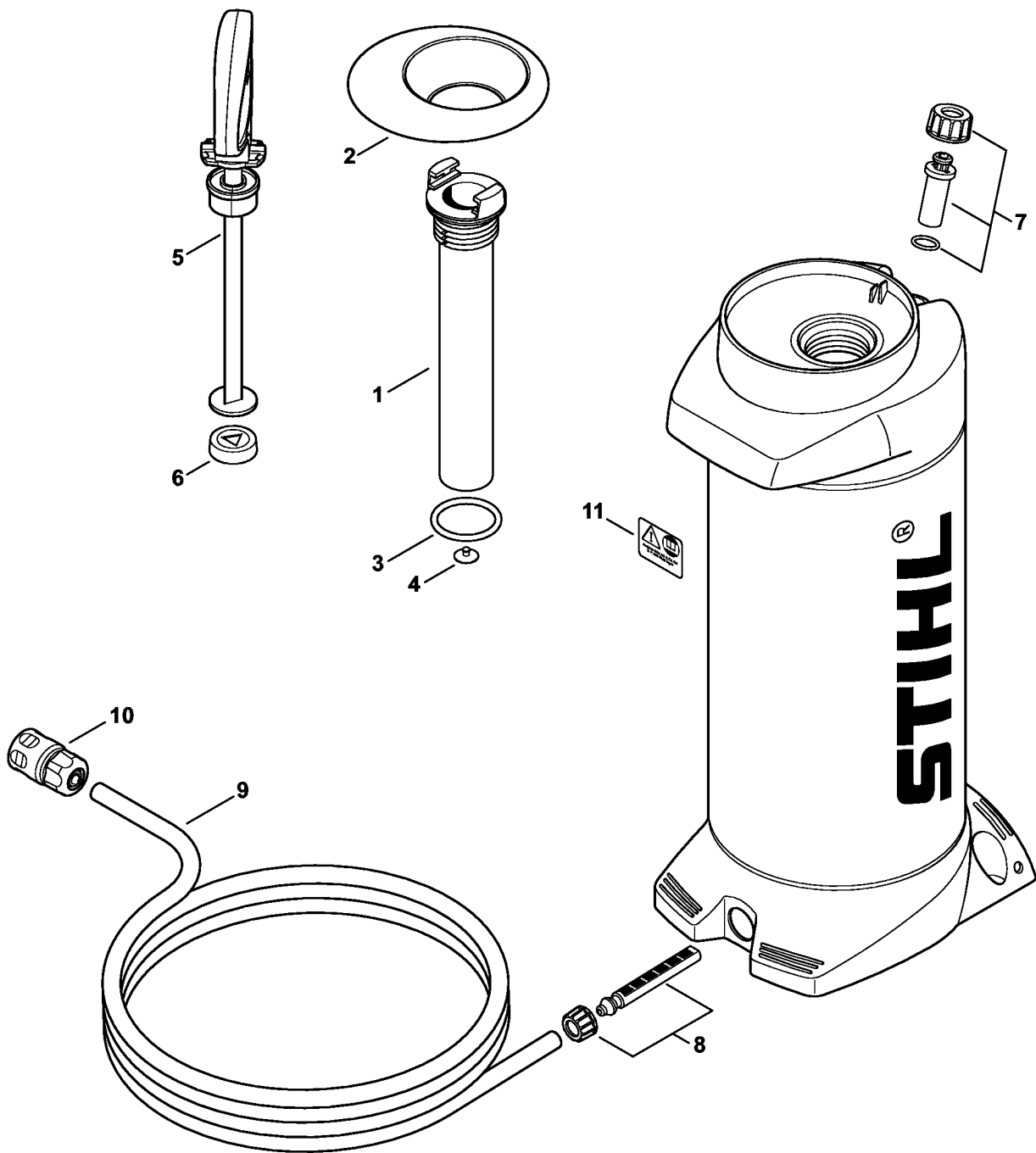


370E1009 SC

Монтажный набор для колес

Ссылка №	Код артикула	К-во	Наименование	Включая
	4224 007 1014	1	Монтажный набор для колес (B)	1 - 7
1		1	Опора (B,D)	
2	4223 791 7200	2	Гильза (B)	
3	4223 791 3600	2	Колесо (B)	
4	9007 319 1370	2	Винт с шестигранной головкой M6 x 30 (B)	
5	4224 791 7204	2	Гильза (B)	
6	9007 319 1420	2	Винт с шестигранной головкой M6 x 45 (B)	
7	9210 260 1100	2	Шестигранная гайка M8 (B)	

Напорный резервуар для воды

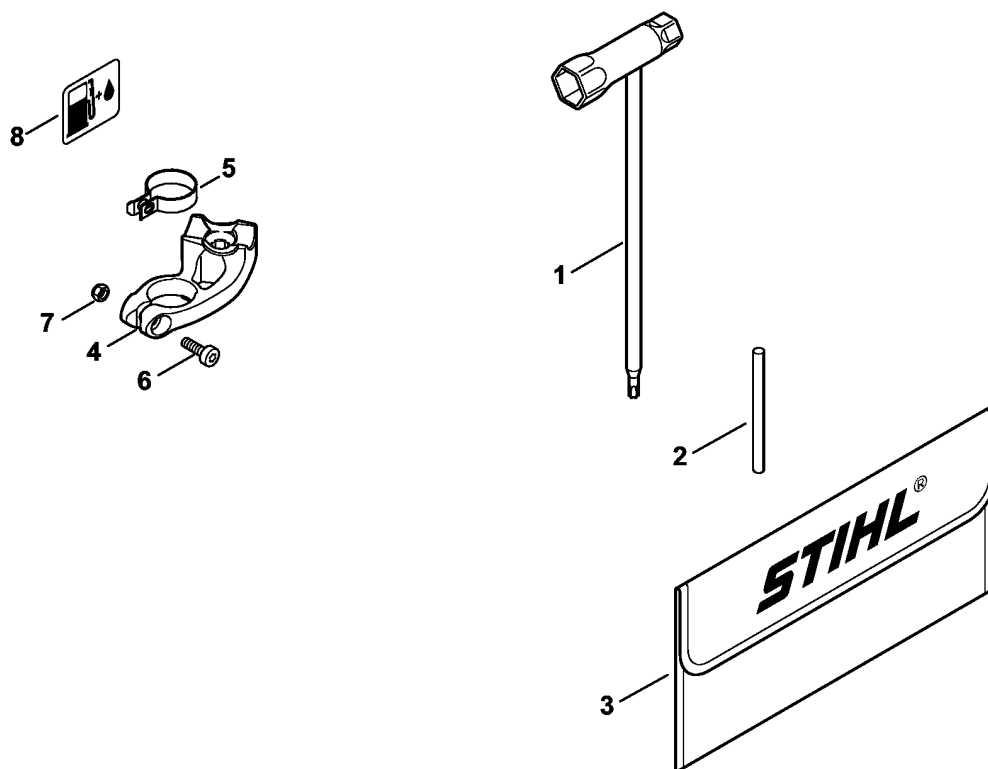


1307ET015-SC

(1) TS 480i-A, (2) TS 480i-AZ, (3) TS 500i-A, (4) TS 500i-AZ

Напорный резервуар для воды

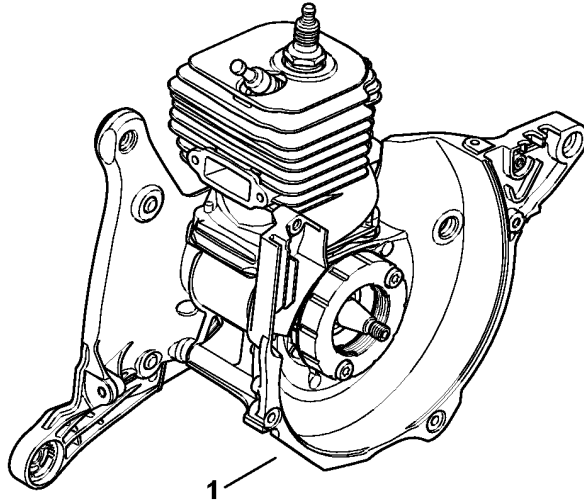
Ссылка №	Код артикула	К-во	Наименование	Включая
	0000 670 6000	1	Резервуар для воды (B)	1 - 11
1	0000 670 6600	1	Насосная труба (B)	2 - 4
2	0000 676 0500	1	Воронка (B)	
3		1	Круглое уплотнительное кольцо 48 46,99 x (B,D)	
4		1	Клапан (B,D)	
5	0000 670 7702	1	Рукоятка (B)	6
6		1	Манжета поршня (D)	
7	0000 670 5000	1	Клапан (B)	
	0000 670 0300	1	Шланг (B)	8 - 10
8	0000 670 0400	1	Сетка фильтра (B)	
9	4309 678 1100	1	Шланг 4 м (B)	
10	4201 670 1700	1	Соединительная втулка муфты 1/2" (B)	
11	0000 967 7304	1	Табличка с предупредительной надписью (B)	
	0000 007 1601	1	Набор уплотнений (B)	3, 4, 6



1307ET018 SC

Инструмент - Специальные принадлежности

Ссылка №	Код артикула	К-во	Наименование
1	4224 890 3400	1	Комбинированный гаечный ключ
2	4130 893 7800	1	Сменная оправка
3	0000 891 0810	1	Инструментальная сумка
4	4238 792 2501	1	Держатель (B) USA
5	4238 791 9400	1	Зажимная скоба (B) USA
6	9022 341 0980	1	Винт с цилиндрической головкой IS-M5 x 16 (B) USA
7	9214 320 0700	1	Контргайка M5 (B) USA
8	0000 967 4022	1	Указательная табличка (B) USA



1307ET017 SC

Заводской номер агрегата

Ссылка №	К-во	Наименование
1	1	Положение агрегата номер
