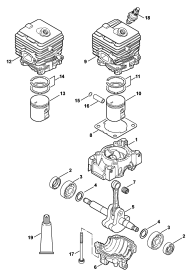


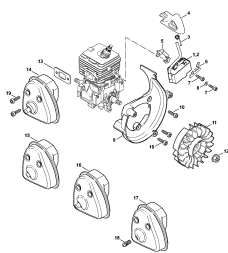
02-2017-CZ-PL-RUS

Содержание

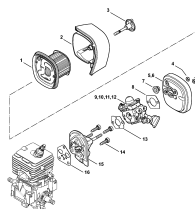
BG 86, BG 86 C	4
Картер - Цилиндр	6
Система зажигания - Шумоглушитель	8
Воздушный фильтр - Промежуточный фланец	10
Воздушный фильтр (12.2012)	12
Пусковое устройство	14
Пусковое устройство ErgoStart	16
Карбюратор C1M-S261	18
Карбюратор C1M-S228, C1M-S203, C1M-S141	20
Карбюратор C1M-289 BR	23
Карбюратор C1M-232, C1M-206, C1M-S151 BR	25
Корпус вентилятора, наружный - Крыльчатка вентилятора	28
Корпус вентилятора, внутренний	30
Рама рукоятки	32
Сопло - Всасывающее устройство	34
Очиститель водосточных жёлобов	36
Заводской номер агрегата	38



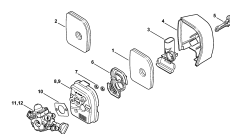
Картер - Цилиндр



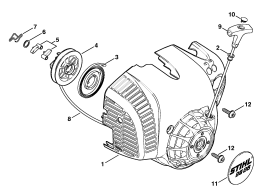
Система зажигания - Шумоглушитель



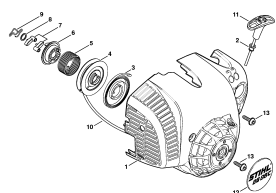
Воздушный фильтр - Промежуточный фланец



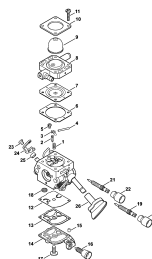
Воздушный фильтр (12.2012)



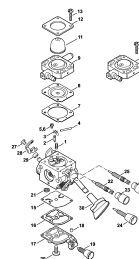
Пусковое устройство



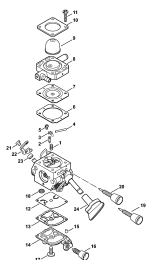
Пусковое устройство ErgoStart



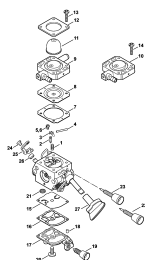
Карбюратор C1M-S261



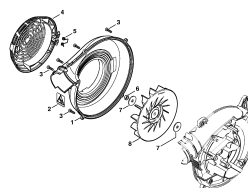
Карбюратор C1M-S228, C1M-S203, C1M-S141



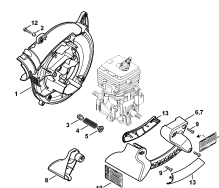
Карбюратор C1M-289 BR



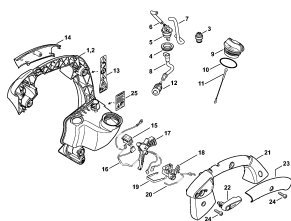
Карбюратор C1M-232, C1M-206, C1M-S151 BR



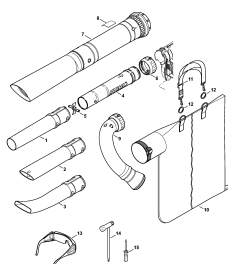
Корпус вентилятора, наружный - Крыльчатка вентилятора



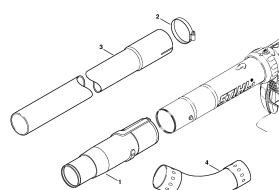
Корпус вентилятора, внутренний



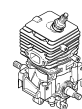
Рама рукоятки



Сопло - Всасывающее устройство



Очиститель водосточных жёлобов



Заводской номер агрегата

Наименование

Картер - Цилиндр

Система зажигания - Шумоглушитель

Воздушный фильтр - Промежуточный фланец

Воздушный фильтр (12.2012)

Пусковое устройство

Пусковое устройство ErgoStart

Карбюратор C1M-S261

Карбюратор C1M-S228, C1M-S203, C1M-S141

Карбюратор C1M-289 BR

Карбюратор C1M-232, C1M-206, C1M-S151 BR

Корпус вентилятора, наружный - Крыльчатка вентилятора

Корпус вентилятора, внутренний

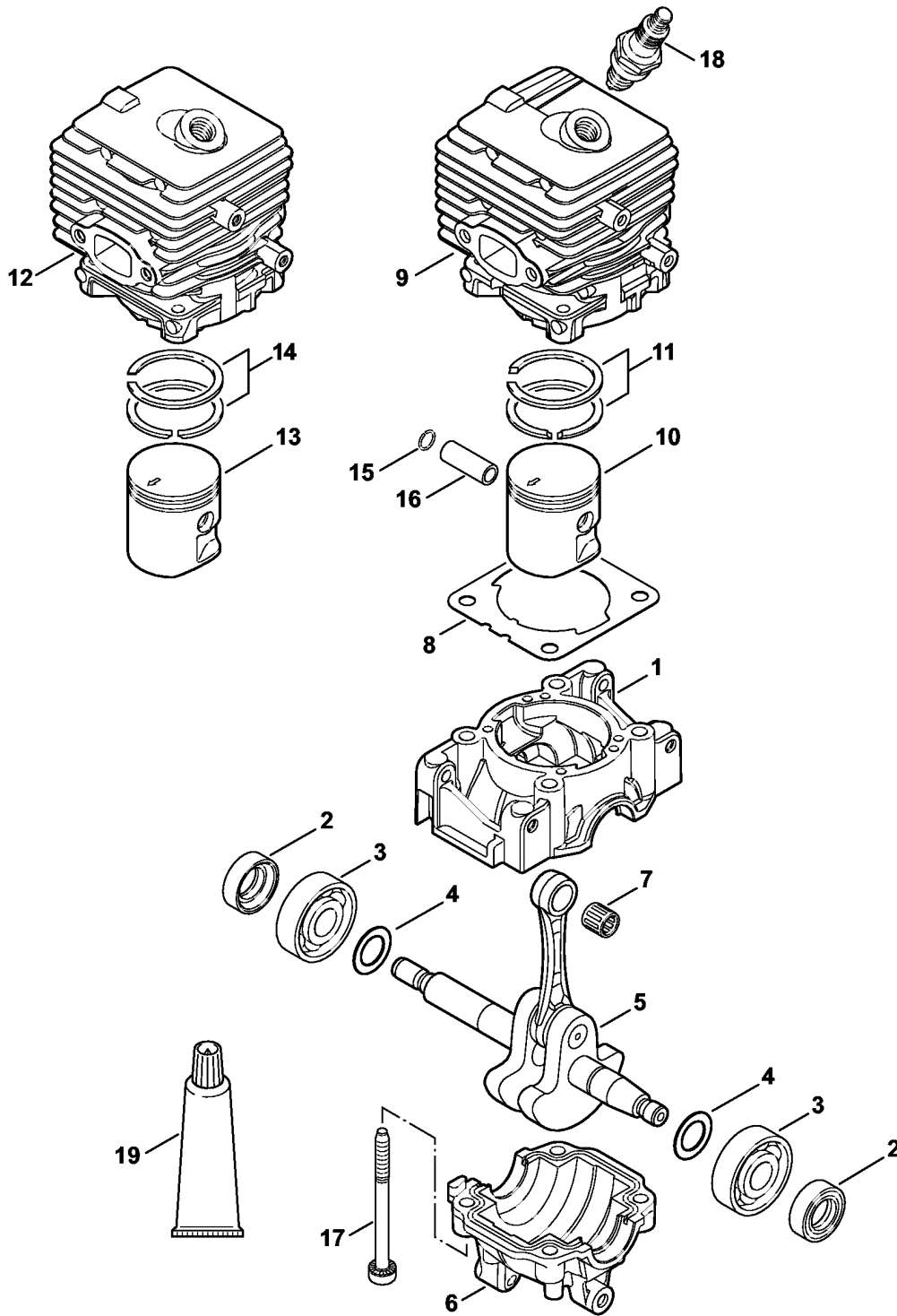
Рама рукоятки

Сопло - Всасывающее устройство

Очиститель водосточных желобов

Заводской номер агрегата

Картер - Цилиндр



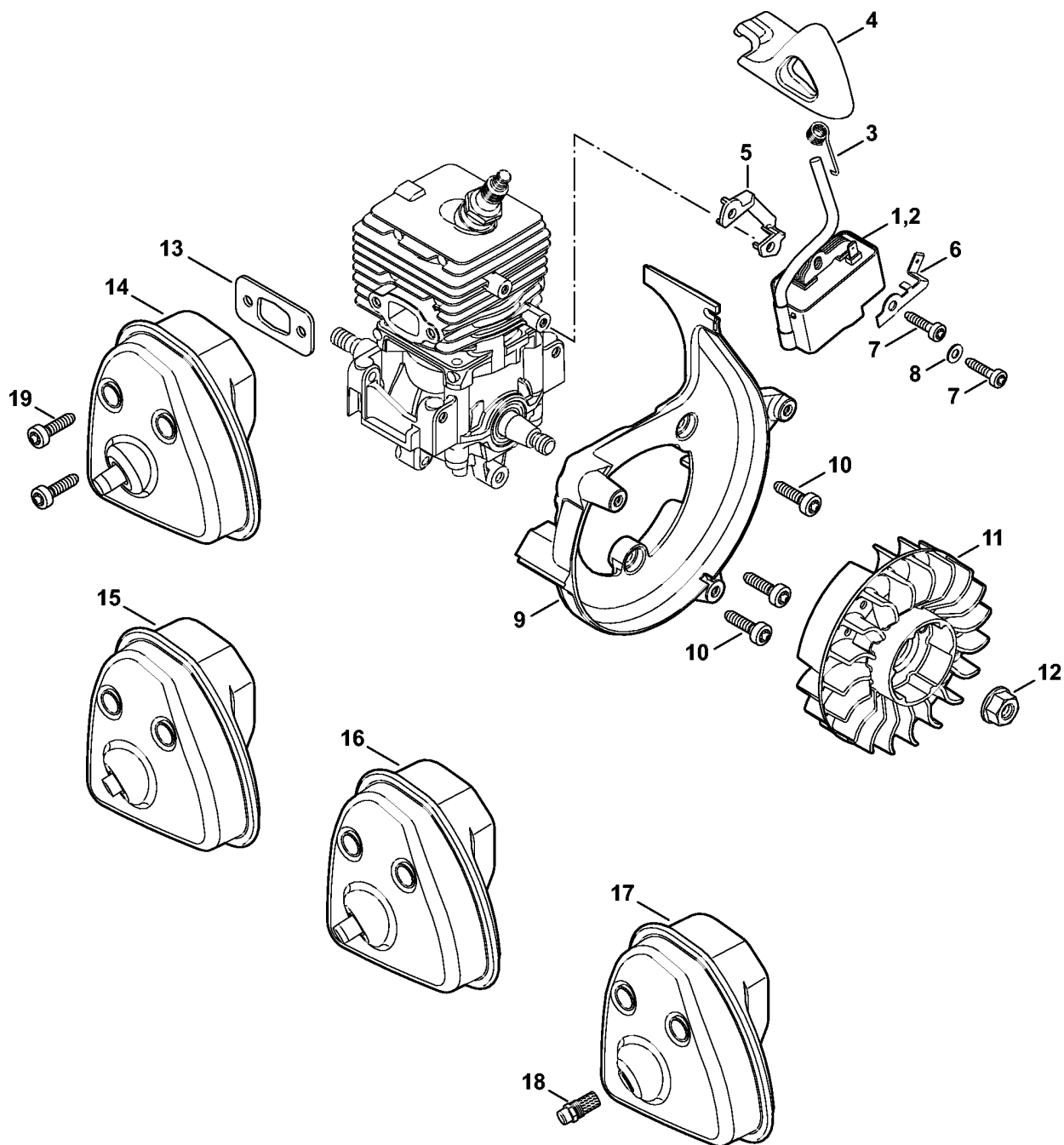
(1) BG 86, (2) BG 86 C-E, (3) BG 86 C-E D, (4) BG 86 C-E Z, (5) BG 86-D, (6) BG 86-Z

292ET029 AM

Картер - Цилиндр

Ссылка №	Код артикула	К-во	Наименование	Включая	Техническая информация
1	4241 021 0302	1	Картер		
2	9639 003 1230	2	Сальник 12 x 22 x 7		
	4144 020 2050	1	Радиальный шарикоподшипник	3, 4	
3		2	Радиальный шарикоподшипник 6201 (D)		
4		2	Шайба 9 x 15 x 0,2 (D)		
5	4241 030 0401	1	Коленчатый вал		25.2005
6	4144 021 2500	1	Поддон картера		
7	9512 003 1834	1	Комплект игольчатых роликов 8 x 11 x 10		
8	4144 029 2301	1	Уплотнение цилиндра		
9	4241 020 1203	1	Цилиндр с поршнем, Ø 34 мм (1,2,4,6)	10, 11, 15 - 17	
10	4241 030 2007	1	Поршень, Ø 34 мм (1,2,4,6)	11, 15, 16	
11	4237 034 3001	2	Компрессионное поршневое кольцо, Ø 34 x 1,2 мм (1,2,4,6)		
12	* 4241 020 1200	1	Цилиндр с поршнем, Ø 34 мм	13 - 17	22.2013
13	* 4241 030 2001	1	Поршень, Ø 34 мм	14 - 16	22.2013
14	* 4144 034 3000	2	Компрессионное поршневое кольцо, Ø 34 x 1,2 мм		22.2013
15	9463 650 0805	1	Пружинное стопорное кольцо 8 x 0,7		
16	4241 034 1500	1	Поршневой палец 8 x 5 x 22		
17	9075 478 4268	4	Винт с цилиндрической головкой IS-D5 x 60		
18	0000 400 7011	1	Свеча зажигания NGK CMR6H		
19	0783 830 2000	1	Уплотнительная масса НТ, красная (В)		
	4144 007 1012	1	Набор уплотнений	2, 8	

(1) BG 86, (2) BG 86 C-E, (3) BG 86 C-E D, (4) BG 86 C-E Z, (5) BG 86-D, (6) BG 86-Z



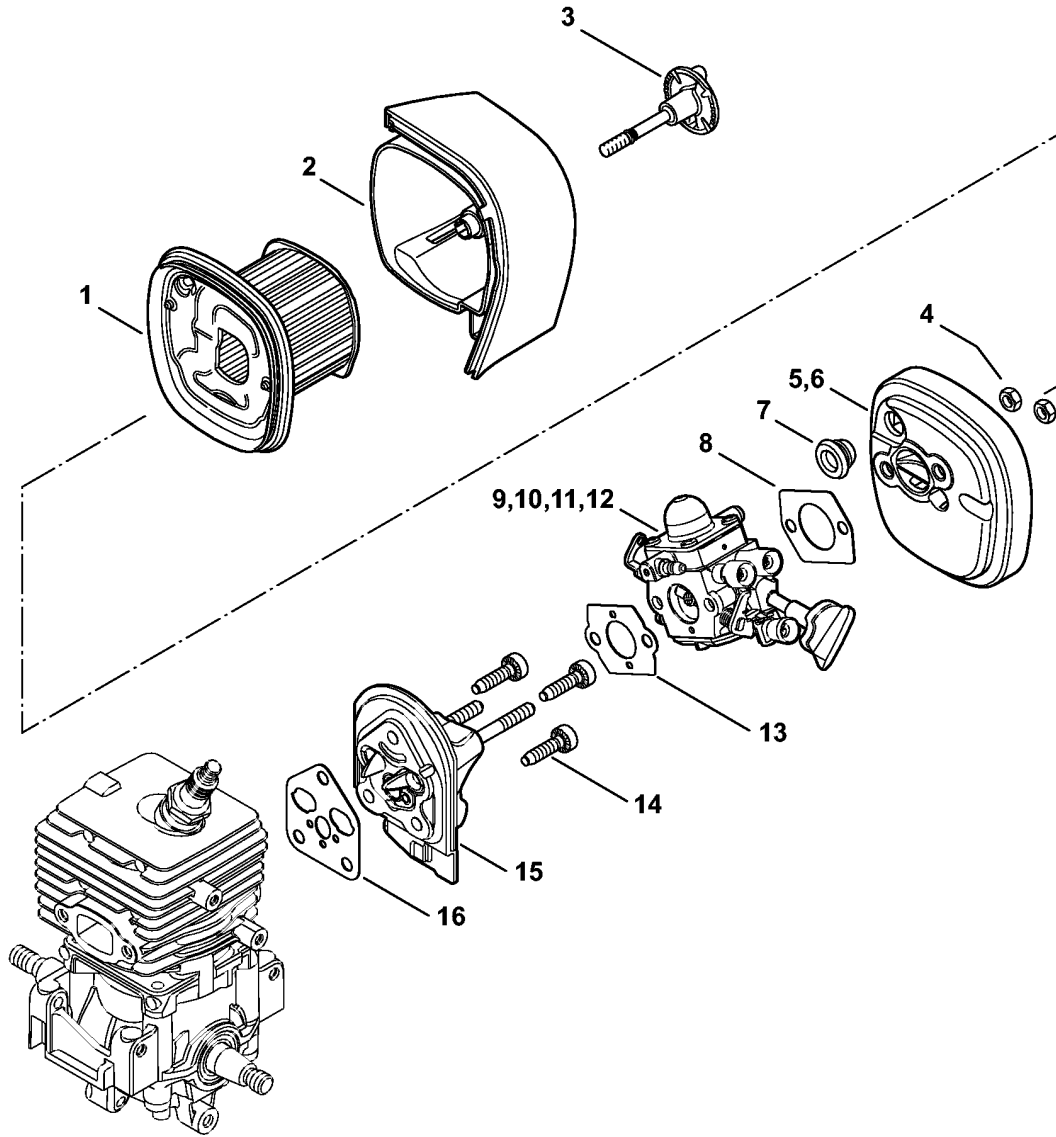
4241-GET-0005-A1

Система зажигания - Шумоглушитель

Ссылка №	Код артикула	К-во	Наименование	Включая	Техническая информация
1	4241 400 1317	1	Модуль зажигания (1,2,3,4,5,6)	3, 4	
2	4241 400 1320	1	Модуль зажигания (1,2)	3, 4	
3	0000 998 0604	1	Витая изгибная пружина		
4	4241 405 1000	1	Штекер провода системы зажигания		
5	4241 405 8000	1	Изоляционная деталь		
6	4241 431 2100	1	Вставной язычок		
7	9075 478 3018	2	Винт с цилиндрической головкой IS-D4 x 18		
8	9291 021 0100	1	Шайба 4,3		
9	4241 084 1100	1	Спиральный корпус		
10	9075 478 4136	3	Винт с цилиндрической головкой ISD5 x 20		
11	4241 400 1200	1	Маховик		25.2005
12	0000 955 0802	1	Гайка M8 x 1		
13	4144 149 0600	1	Уплотнение глушителя		
14	4241 140 0614	1	Шумоглушитель (1,2)		
15	* 4241 140 0605	1	Шумоглушитель (3,5)		22.2013
16	4241 140 0601	1	Шумоглушитель Азия, BR, AR, Восточная Европа (1,2)		
17	4241 140 0600	1	Шумоглушитель USA, AUS, CDN (4,6)	18	
18	4229 140 6905	1	Патрубок с решеткой USA, AUS, CDN (4,6)		
19	9075 478 4136	2	Винт с цилиндрической головкой ISD5 x 20		
	4144 007 1012	1	Набор уплотнений	13	

(1) BG 86, (2) BG 86 C-E, (3) BG 86 C-E D, (4) BG 86 C-E Z, (5) BG 86-D, (6) BG 86-Z

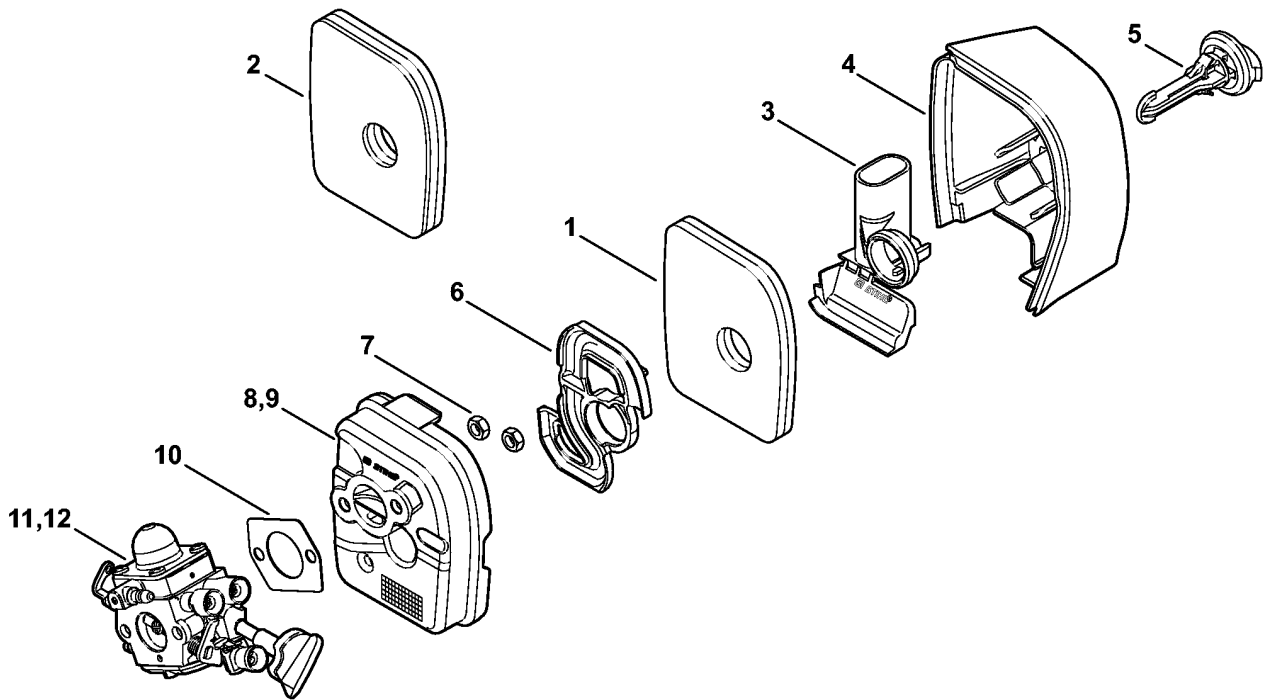
Воздушный фильтр - Промежуточный фланец



292ET036 SC

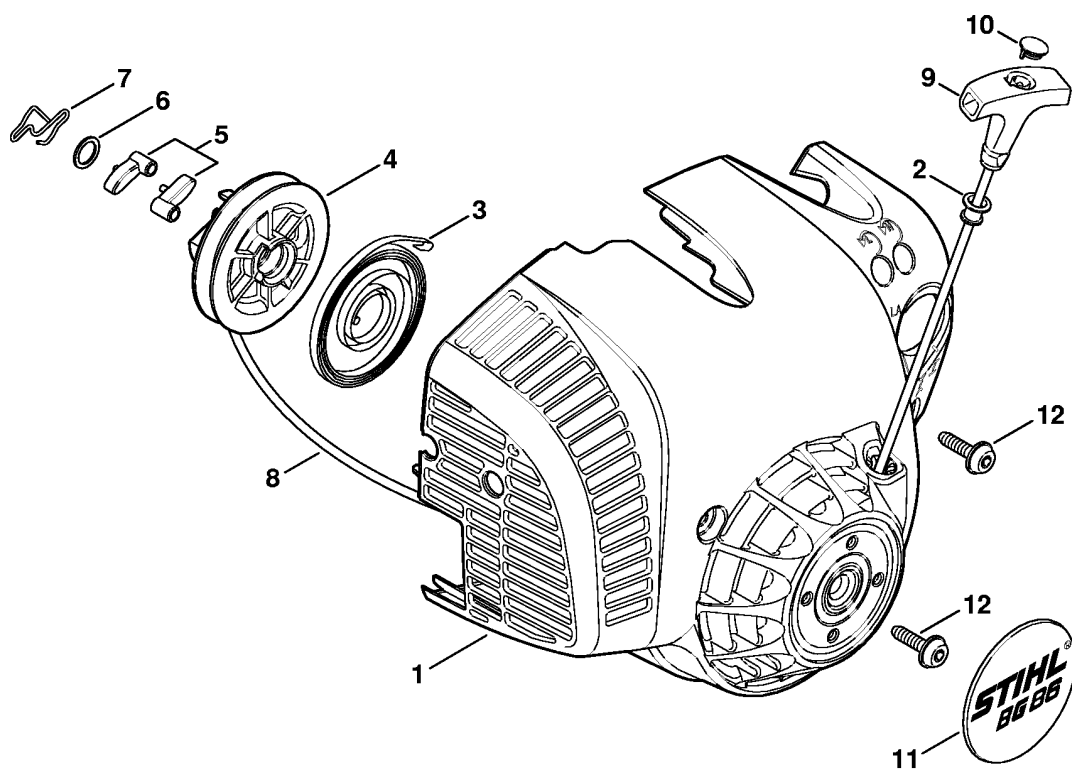
Воздушный фильтр - Промежуточный фланец

Ссылка №	Код артикула	К-во	Наименование	Включая	Техническая информация
1	4241 140 4400	1	Воздушный фильтр		
2	4241 140 1002	1	Крышка фильтра	3	
3	4241 140 9300	1	Резьбовая пробка		
4	9210 261 0700	2	Шестигранная гайка М5		
5	4241 140 2801	1	Корпус фильтра (1,2,4,6)	7	
6	* 4241 140 2802	1	Корпус фильтра (3,5)	7	22.2013
7	4134 123 7500	1	Наконечник		
8	4114 149 1205	1	Уплотнение		
9	4241 120 0616	1	Карбюратор С1М-S261Е (1,2,4,6)		
10	4241 120 0617	1	Карбюратор С1М-S289 BR (2)		
11	* 4241 120 0613	1	Карбюратор С1М-S232 BR (2)		
12	* 4241 120 0606	1	Карбюратор С1М-S228В (1,2,3,4,5,6)		22.2013 59.2012
13	4128 129 0900	1	Уплотнение		
14	9075 478 4136	3	Винт с цилиндрической головкой ISD5 x 20		
15	4144 120 2301	1	Промежуточный фланец		
16	4144 129 0900	1	Уплотнение		
	4144 007 1012	1	Набор уплотнений	8, 13 16	



Воздушный фильтр (12.2012)

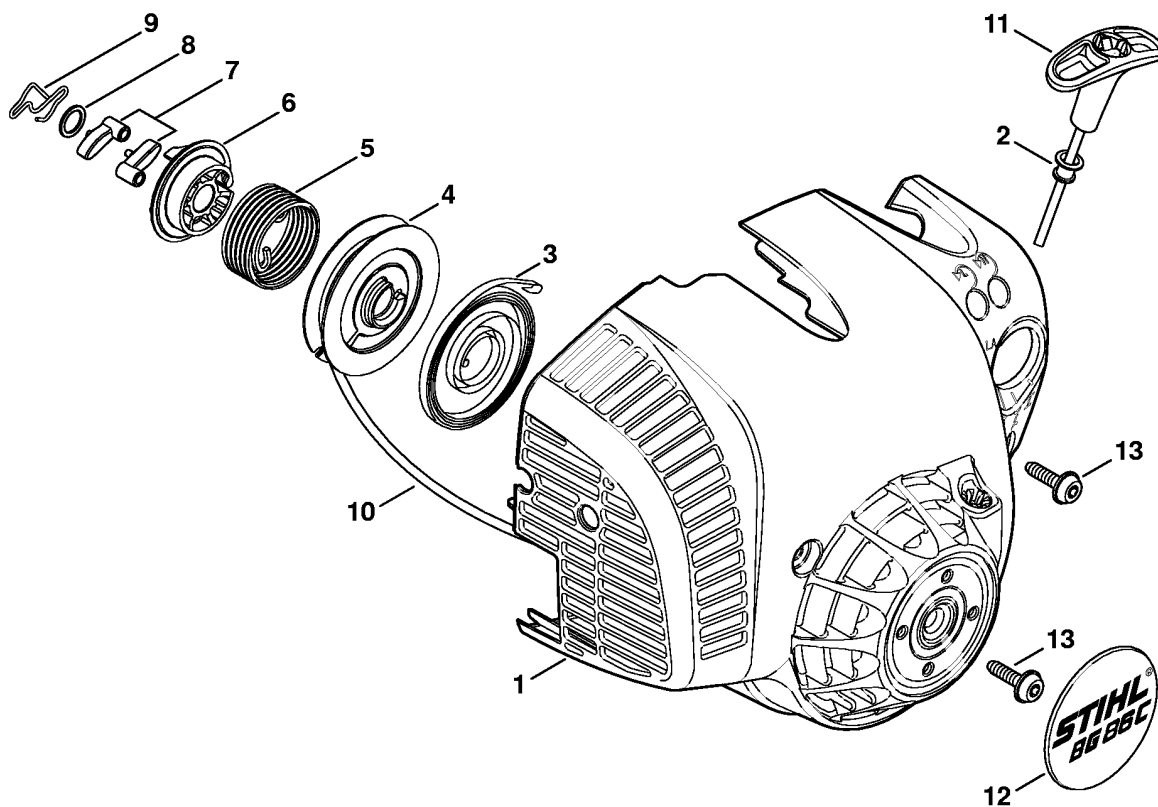
Ссылка №	Код артикула	К-во	Наименование	Включая	Техническая информация
1	* 4241 120 1800	1	Фильтр		12.2012
2	* 4241 140 4401	1	Воздушный фильтр (B)		12.2012
3	* 4241 141 1100	1	Вставка		12.2012
4	* 4241 140 1000	1	Крышка фильтра	5	12.2012
5	*	1	Запорное устройство (D)		12.2012
6	* 4241 121 6900	1	Ударнозащитный колпак		12.2012
7	* 9210 261 0700	2	Шестигранная гайка M5		12.2012
8	* 4241 141 0802	1	Корпус фильтра (3,5)		12.2012
9	* 4241 140 2800	1	Корпус фильтра (1,2,4,6)		12.2012
10	* 4114 149 1205	1	Уплотнение		12.2012
11	* 4241 120 0607	1	Карбюратор C1M-S203		12.2012
12	* 4241 120 0610	1	Карбюратор C1M-S206 BR (2)		12.2012
	* 4144 007 1012	1	Набор уплотнений	10	12.2012



292ET002 GM

Пусковое устройство

Ссылка №	Код артикула	К-во	Наименование	Включая
	4241 080 2110	1	Корпус вентилятора с пусковым устройством (1,5,6)	1 - 10
1	4241 080 1804	1	Корпус вентилятора (1,5,6)	2
2	9416 868 6650	1	Заклёпка 6,5 x 0,5 x 8,8 (1,5,6)	
3	4237 190 0600	1	Возвратная пружина (1,5,6)	
4	4241 195 0400	1	Тросиковый шкив (1,5,6)	
5	1123 195 7200	2	Защёлка (1,5,6)	
6	0000 958 0923	1	Шайба (1,5,6)	
7	1128 195 3500	1	Пружина (1,5,6)	
8	1120 195 8200	1	Пусковой тросик, Ø 3 x 1060 мм (1,5,6)	
	0000 930 2208	1	Пусковой тросик, Ø 3 мм x 30,5 м (B) (1,5,6)	
9	0000 190 3404	1	Рукоятка ElastoStart, Ø 3 мм (1,5,6)	8, 10
10	0000 195 7000	1	Колпачок (1,5,6)	
11	4241 967 1504	1	Фирменная табличка BG 86 (1,5,6)	
12	0000 951 1100	3	Винт IS-D5x20 (1,5,6)	



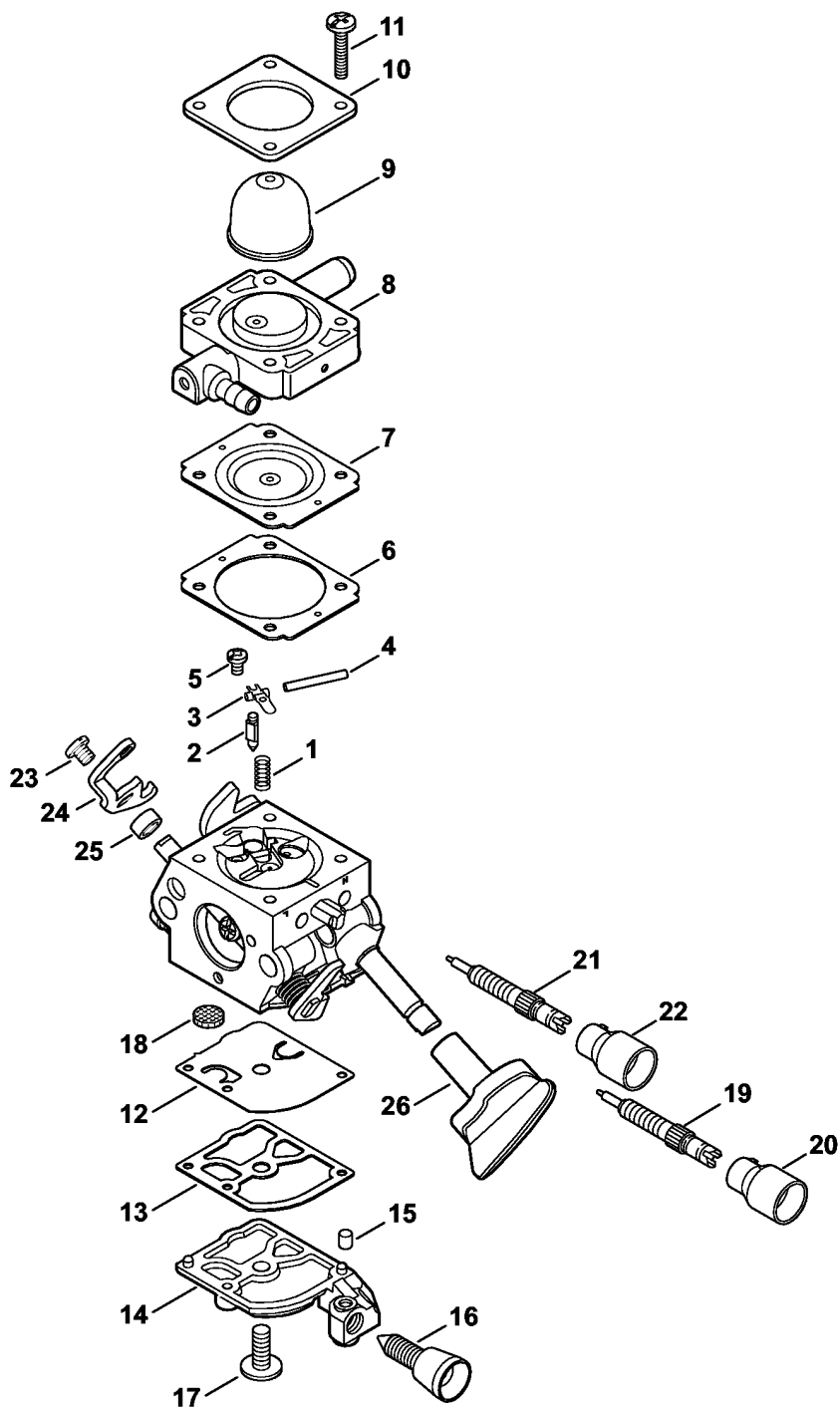
292ET007 GM

Пусковое устройство ErgoStart

Ссылка №	Код артикула	К-во	Наименование	Включая
	4241 080 2107	1	Корпус вентилятора с пусковым устройством (2,3,4)	1 - 11
1	4241 080 1804	1	Корпус вентилятора (2,3,4)	2
2	9416 868 6650	1	Заклёпка 6,5 x 0,5 x 8,8 (2,3,4)	
3	4237 190 0600	1	Возвратная пружина (2,3,4)	
4	4241 195 0403	1	Тросиковый шкив (2,3,4)	
5	4241 195 3501	1	Пружина (2,3,4)	
6	4241 195 2001	1	Поводок (2,3,4)	
7	1123 195 7200	2	Защёлка (2,3,4)	
8	0000 958 0923	1	Шайба (2,3,4)	
9	1128 195 3500	1	Пружина (2,3,4)	
10	1120 195 8200	1	Пусковой тросик, Ø 3 x 1060 мм (2,3,4)	
	0000 930 2208	1	Пусковой тросик, Ø 3 мм x 30,5 м (В) (2,3,4)	
11	4140 195 3400	1	Рукоятка (2,3,4)	
12	4241 967 1505	1	Фирменная табличка BG 86 C (2,3,4)	
13	0000 951 1100	3	Винт IS-D5x20 (2,3,4)	

(1) BG 86, (2) BG 86 C-E, (3) BG 86 C-E D, (4) BG 86 C-E Z, (5) BG 86-D, (6) BG 86-Z

Карбюратор C1M-S261

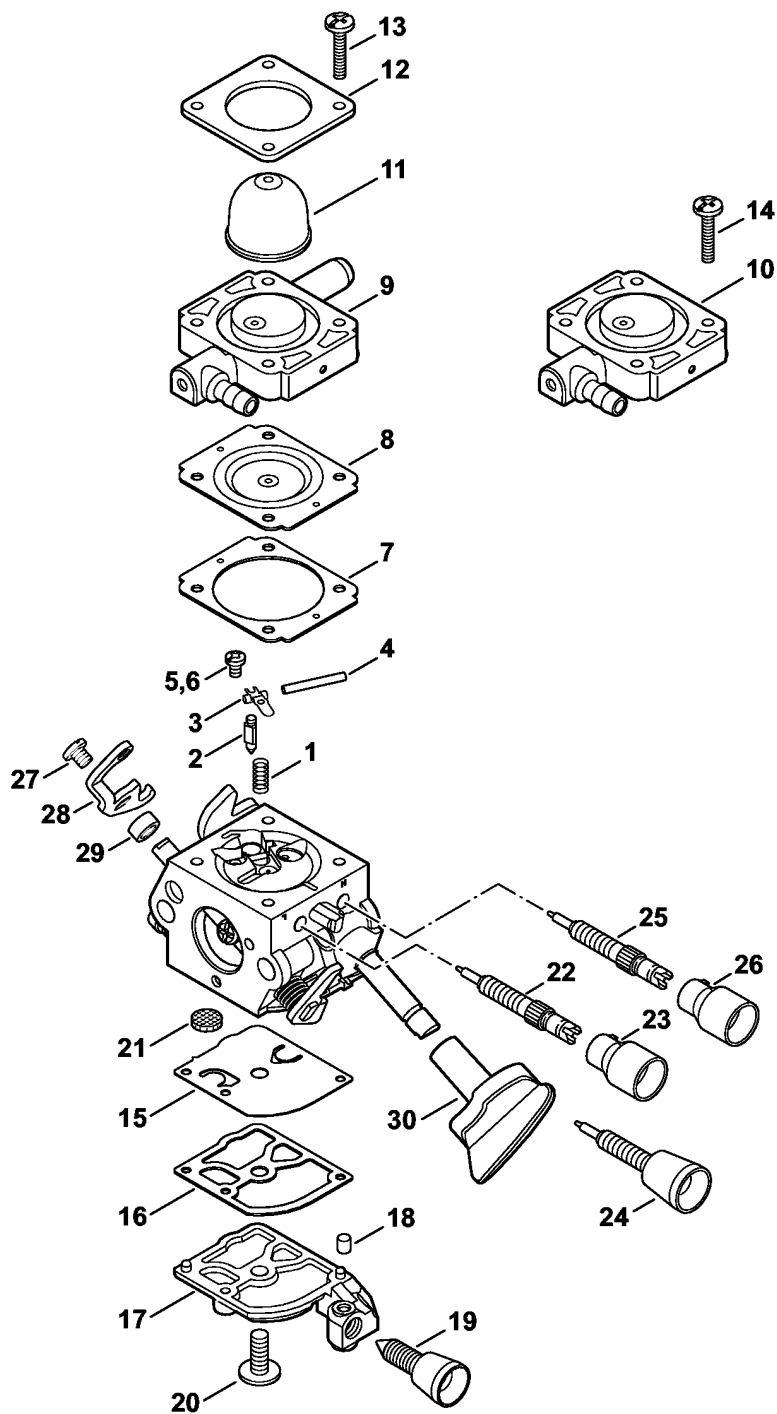


(1) BG 86, (2) BG 86 C-E, (3) BG 86 C-E D, (4) BG 86 C-E Z, (5) BG 86-D, (6) BG 86-Z

292ET027 SC

Карбюратор C1M-S261

Ссылка №	Код артикула	К-во	Наименование	Включая
	4241 120 0616	1	Карбюратор C1M-S261E (1,2,4,6)	1 - 26
1	1129 122 3001	1	Пружина (1,2,4,6)	
2	4116 121 5100	1	Впускная игла (1,2,4,6)	
3	1125 121 5000	1	Впускной регулировочный рычаг (1,2,4,6)	
4	1120 121 9200	1	Ось (1,2,4,6)	
5	0000 122 7101	1	Винт (1,2,4,6)	
6	4241 129 0901	1	Уплотнение (1,2,4,6)	
7	4241 121 4702	1	Регулировочная мембрана (1,2,4,6)	
8	4241 120 2204	1	Фланец (1,2,4,6)	
9	4226 121 2700	1	Колпачок (1,2,4,6)	
10	4140 121 0800	1	Запорная крышка (1,2,4,6)	
11	4140 122 7100	4	Винт (1,2,4,6)	
12	4241 121 4800	1	Диафрагма насоса (1,2,4,6)	
13	1123 129 0905	1	Уплотнение (1,2,4,6)	
14	4241 121 0800	1	Запорная крышка (1,2,4,6)	
15	1125 122 4200	1	Зажимная деталь (1,2,4,6)	
16	4140 122 6200	1	Упорный винт настройки холостого хода (1,2,4,6)	
17	1120 122 7800	1	Винт с полупотайной головкой (1,2,4,6)	
18	1120 121 7800	1	Сетка фильтра (1,2,4,6)	
19	4140 120 6800	1	Винт настройки оборотов холостого хода (1,2,4,6)	20
20	4144 121 2700	1	Колпачок (1,2,4,6)	
21	4241 122 6702	1	Главный регулировочный винт (1,2,4,6)	
22	4229 121 2701	1	Колпачок (1,2,4,6)	
23	9079 319 0280	1	Винт с плоской головкой М3 x 3,5 (1,2,4,6)	
24	4241 121 3500	1	Дроссельный рычаг (1,2,4,6)	
25	4241 122 5000	1	Распорная гильза (1,2,4,6)	
26	4241 182 9500	1	Поворотный рычаг (1,2,4,6)	
	4241 007 1002	1	Комплект - Карбюраторные детали (1,2,4,6)	6, 7, 12, 13



292ET023 AM

(1) BG 86, (2) BG 86 C-E, (3) BG 86 C-E D, (4) BG 86 C-E Z, (5) BG 86-D, (6) BG 86-Z

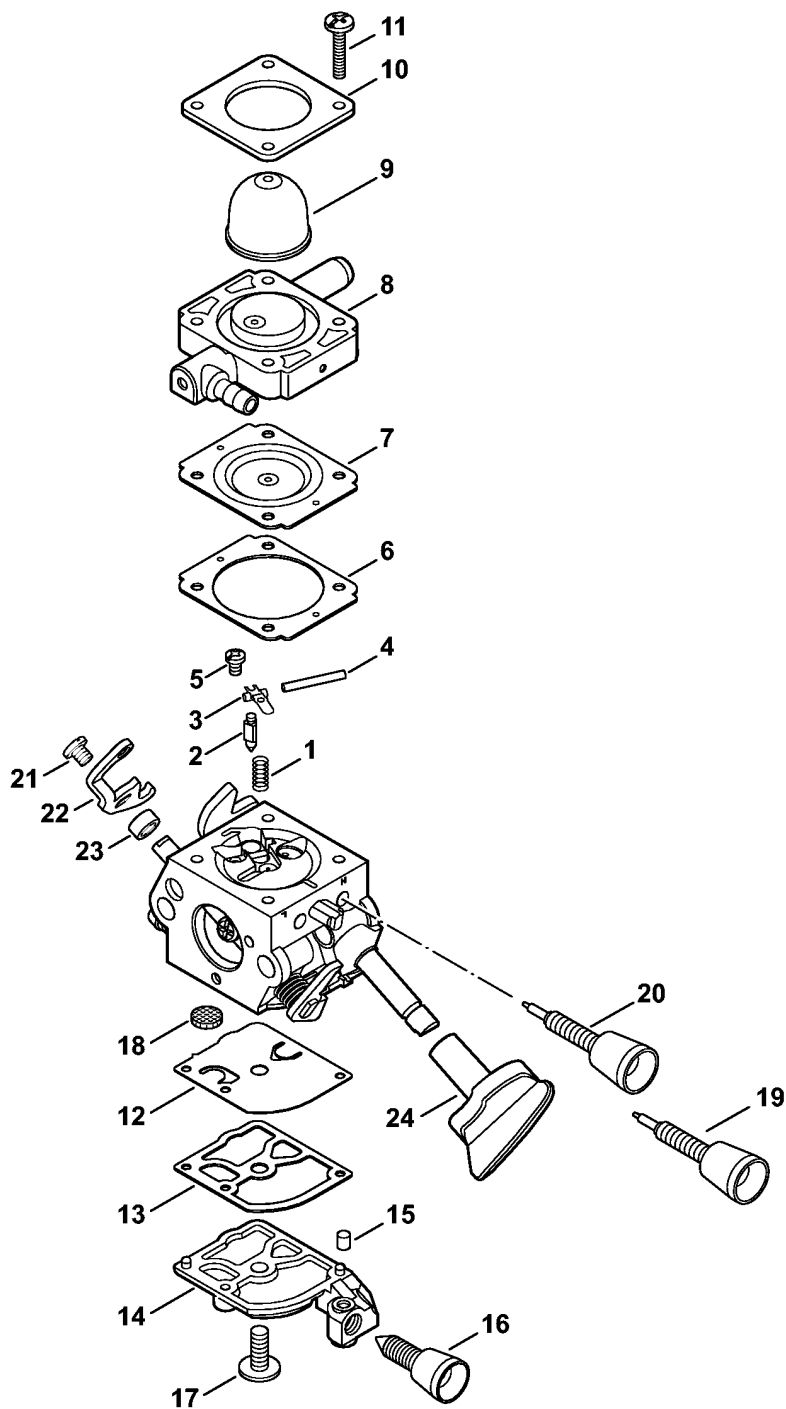
Карбюратор C1M-S228, C1M-S203, C1M-S141

Ссылка №	Код артикула	К-во	Наименование	Включая	Техническая информация
*	4241 120 0606	1	Карбюратор C1M-S228B	1 - 5, 7 - 9, 11 - 13, 15 - 23, 25 - 30	22.2013 59.2012
*	4241 120 0607	1	Карбюратор C1M-S203	1 - 5, 7, 8, 10 - 12, 14 - 21, 24 - 30	12.2012
*	4241 120 0600	1	Карбюратор C1M-S141G (C)	1 - 4, 6 - 8, 10 - 12, 14 - 21, 24 - 30	39.2011
1	* 4128 122 3000	1	Пружина		22.2013
2	* 4116 121 5100	1	Впускная игла		22.2013
3	* 1125 121 5000	1	Впускной регулировочный рычаг		22.2013
4	* 1120 121 9200	1	Ось		22.2013
5	* 0000 122 7101	1	Винт		22.2013
6	* 4241 122 6600	1	Шпилька		39.2011
7	* 4241 129 0901	1	Уплотнение		22.2013
8	* 4241 121 4702	1	Регулировочная мембрана		22.2013
9	* 4241 120 2202	1	Фланец		22.2013
10	* 4241 120 2200	1	Фланец		12.2012
11	* 4226 121 2700	1	Колпачок		22.2013
12	* 4140 121 0800	1	Запорная крышка		22.2013
13	* 4140 122 7100	4	Винт		22.2013
14	* 4241 122 7100	4	Винт		12.2012
15	* 4241 121 4800	1	Диафрагма насоса		22.2013
16	* 1123 129 0905	1	Уплотнение		22.2013
17	* 4241 121 0800	1	Запорная крышка		22.2013
18	* 1125 122 4200	1	Зажимная деталь		22.2013
19	* 4140 122 6200	1	Упорный винт настройки холостого хода		22.2013
20	* 1120 122 7800	1	Винт с полупотайной головкой		22.2013
21	* 1123 121 7800	1	Сетка фильтра		22.2013
22	* 4140 120 6800	1	Винт настройки оборотов холостого хода	23	22.2013 59.2012
23	* 4144 121 2700	1	Колпачок		22.2013 59.2012
24	* 4140 122 6800	1	Винт настройки оборотов холостого хода		22.2013 59.2012
25	* 4241 122 6702	1	Главный регулировочный винт		22.2013
26	* 4229 121 2701	1	Колпачок		22.2013
27	* 9079 319 0280	1	Винт с плоской головкой		22.2013

(1) BG 86, (2) BG 86 C-E, (3) BG 86 C-E D, (4) BG 86 C-E Z, (5) BG 86-D, (6) BG 86-Z

Карбюратор C1M-S228, C1M-S203, C1M-S141

Ссылка №	Код артикула	К-во	Наименование	Включая	Техническая информация
			M3 x 3,5		
28	* 4241 121 3500	1	Дроссельный рычаг		22.2013
29	* 4241 122 5000	1	Распорная гильза		22.2013
30	* 4241 182 9500	1	Поворотный рычаг		22.2013
	* 4241 007 1002	1	Комплект - Карбюраторные детали	7, 8, 15, 16	22.2013

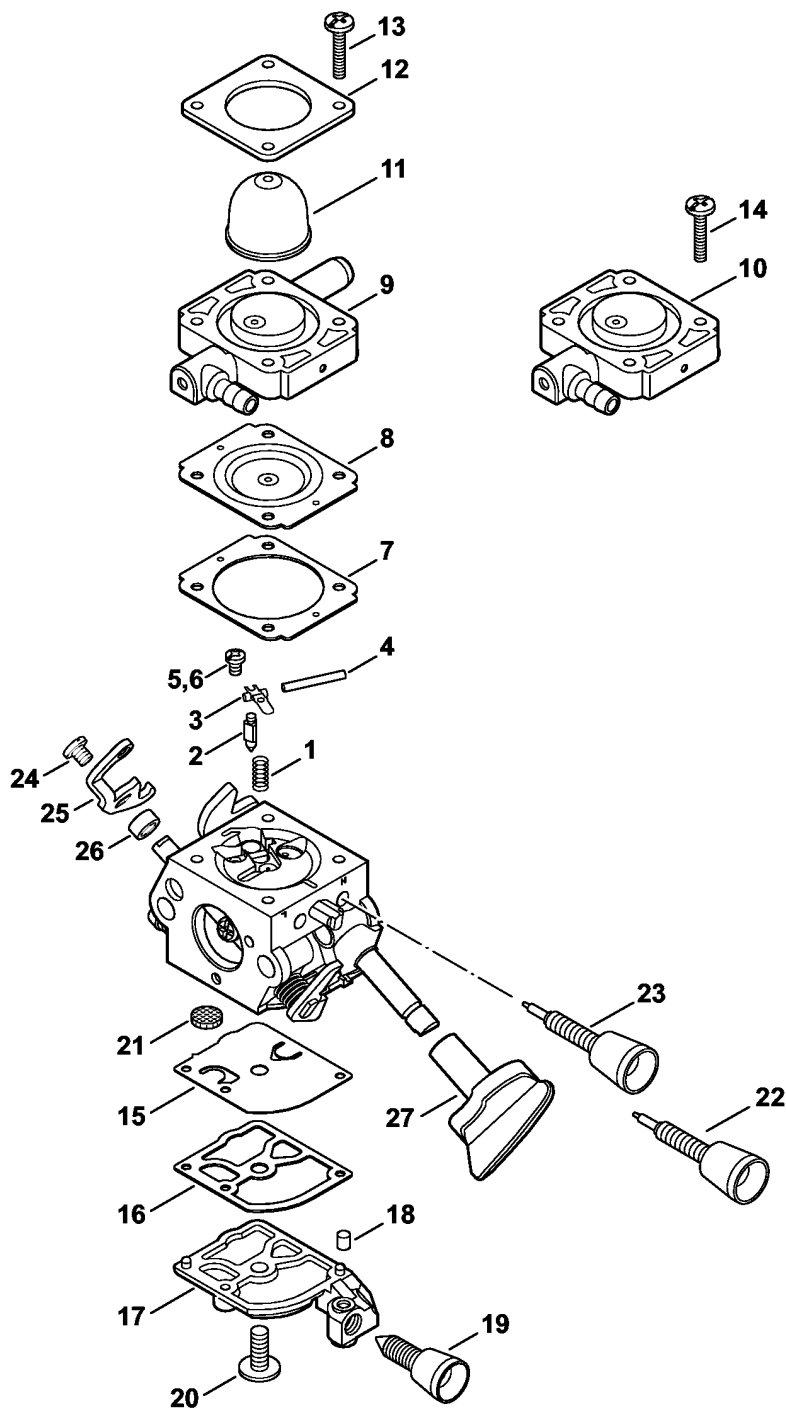


292ET035 SC

(1) BG 86, (2) BG 86 C-E, (3) BG 86 C-E D, (4) BG 86 C-E Z, (5) BG 86-D, (6) BG 86-Z

Карбюратор C1M-289 BR

Ссылка №	Код артикула	К-во	Наименование	Включая
	4241 120 0617	1	Карбюратор C1M-S289 BR (2)	1 - 24
1	4128 122 3000	1	Пружина (2)	
2	4116 121 5100	1	Впускная игла (2)	
3	1125 121 5000	1	Впускной регулировочный рычаг (2)	
4	1120 121 9200	1	Ось (2)	
5	0000 122 7101	1	Винт (2)	
6	4241 129 0901	1	Уплотнение (2)	
7	4241 121 4702	1	Регулировочная мембрана (2)	
8	4241 120 2204	1	Фланец (2)	
9	4226 121 2700	1	Колпачок (2)	
10	4140 121 0800	1	Запорная крышка (2)	
11	4140 122 7100	4	Винт (2)	
12	4241 121 4800	1	Диафрагма насоса (2)	
13	1123 129 0905	1	Уплотнение (2)	
14	4241 121 0800	1	Запорная крышка (2)	
15	1125 122 4200	1	Зажимная деталь (2)	
16	4140 122 6200	1	Упорный винт настройки холостого хода (2)	
17	1120 122 7800	1	Винт с полупотайной головкой (2)	
18	1120 121 7800	1	Сетка фильтра (2)	
19	4241 122 6806	1	Винт настройки оборотов холостого хода (2)	
20	4241 122 6706	1	Главный регулировочный винт (2)	
21	9079 319 0280	1	Винт с плоской головкой М3 x 3,5 (2)	
22	4241 121 3500	1	Дроссельный рычаг (2)	
23	4241 122 5000	1	Распорная гильза (2)	
24	4241 182 9500	1	Поворотный рычаг (2)	
	4241 007 1002	1	Комплект - Карбюраторные детали (2)	6, 7, 12, 13



232ET019 SC

(1) BG 86, (2) BG 86 C-E, (3) BG 86 C-E D, (4) BG 86 C-E Z, (5) BG 86-D, (6) BG 86-Z

Карбюратор C1M-232, C1M-206, C1M-S151 BR

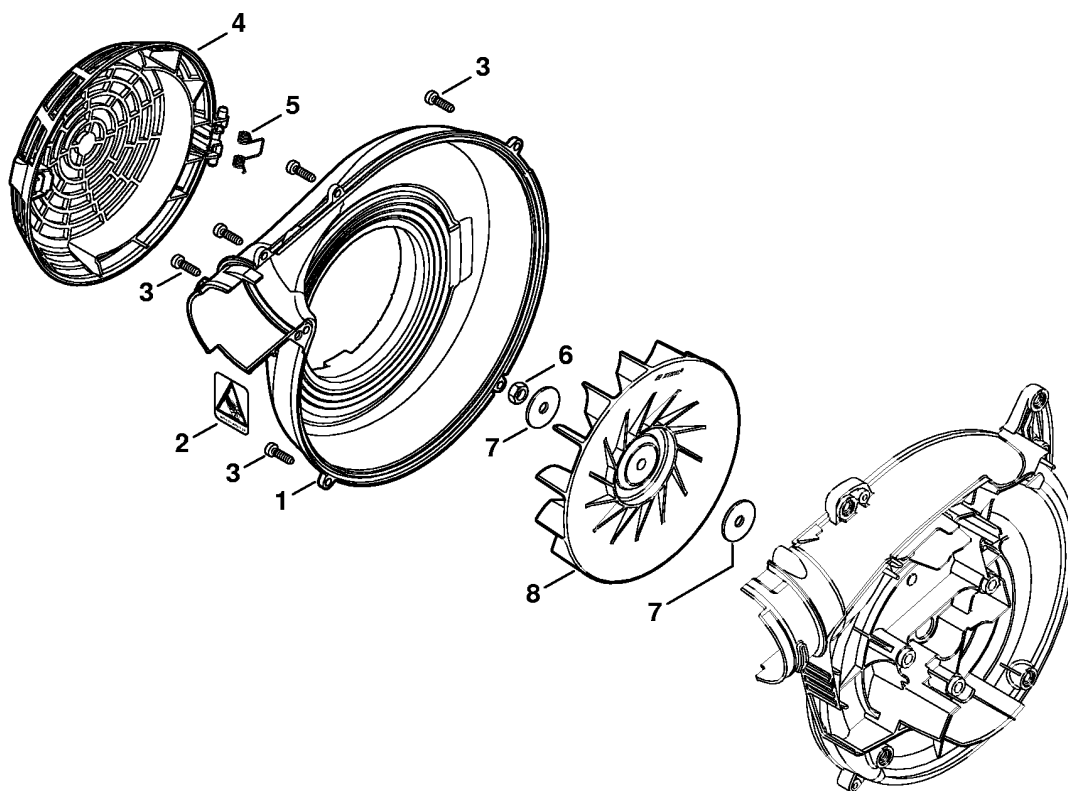
Ссылка №	Код артикула	К-во	Наименование	Включая	Техническая информация
	* 4241 120 0613	1	Карбюратор C1M-S232 BR (2)	1 - 5, 7 - 9, 11 - 13, 15 - 27	
	* 4241 120 0610	1	Карбюратор C1M-S206 BR (2)	1 - 5, 7 - 8, 10 - 12, 14 - 27	12.2012
	* 4241 120 0603	1	Карбюратор C1M-S151D (C) BR (2)	1 - 4, 6 - 8, 10 - 12, 14 - 27	39.2011
1	* 4128 122 3000	1	Пружина (2)		
2	* 4116 121 5100	1	Впускная игла (2)		
3	* 1125 121 5000	1	Впускной регулировочный рычаг (2)		
4	* 1120 121 9200	1	Ось (2)		
5	* 0000 122 7101	1	Винт (2)		
6	* 4241 122 6600	1	Шпилька (2)		39.2011
7	* 4241 129 0901	1	Уплотнение (2)		
8	* 4241 121 4702	1	Регулировочная мембрана (2)		
9	* 4241 120 2202	1	Фланец (2)		
10	* 4241 120 2200	1	Фланец (2)		12.2012
11	* 4226 121 2700	1	Колпачок (2)		
12	* 4140 121 0800	1	Запорная крышка (2)		
13	* 4140 122 7100	4	Винт (2)		
14	* 4241 122 7100	4	Винт (2)		12.2012
15	* 4241 121 4800	1	Диафрагма насоса (2)		
16	* 1123 129 0905	1	Уплотнение (2)		
17	* 4241 121 0800	1	Запорная крышка (2)		
18	* 1125 122 4200	1	Зажимная деталь (2)		
19	* 4140 122 6200	1	Упорный винт настройки холостого хода (2)		
20	* 1120 122 7800	1	Винт с полупотайной головкой (2)		
21	* 1123 121 7800	1	Сетка фильтра (2)		
22	* 4140 122 6800	1	Винт настройки оборотов холостого хода (2)		
23	* 4241 122 6701	1	Главный регулировочный винт (2)		
24	* 9079 319 0280	1	Винт с плоской головкой М3 x 3,5 (2)		
25	* 4241 121 3500	1	Дроссельный рычаг (2)		
26	* 4241 122 5000	1	Распорная гильза (2)		
27	* 4241 182 9500	1	Поворотный рычаг (2)		
	* 4241 007 1002	1	Комплект - Карбюраторные детали	7, 8, 15, 16	

(1) BG 86, (2) BG 86 C-E, (3) BG 86 C-E D, (4) BG 86 C-E Z, (5) BG 86-D, (6) BG 86-Z

Карбюратор C1M-232, C1M-206, C1M-S151 BR

Ссылка №	Код артикула	К-во	Наименование	Включая	Техническая информация
		(2)			

Корпус вентилятора, наружный - Крыльчатка вентилятора

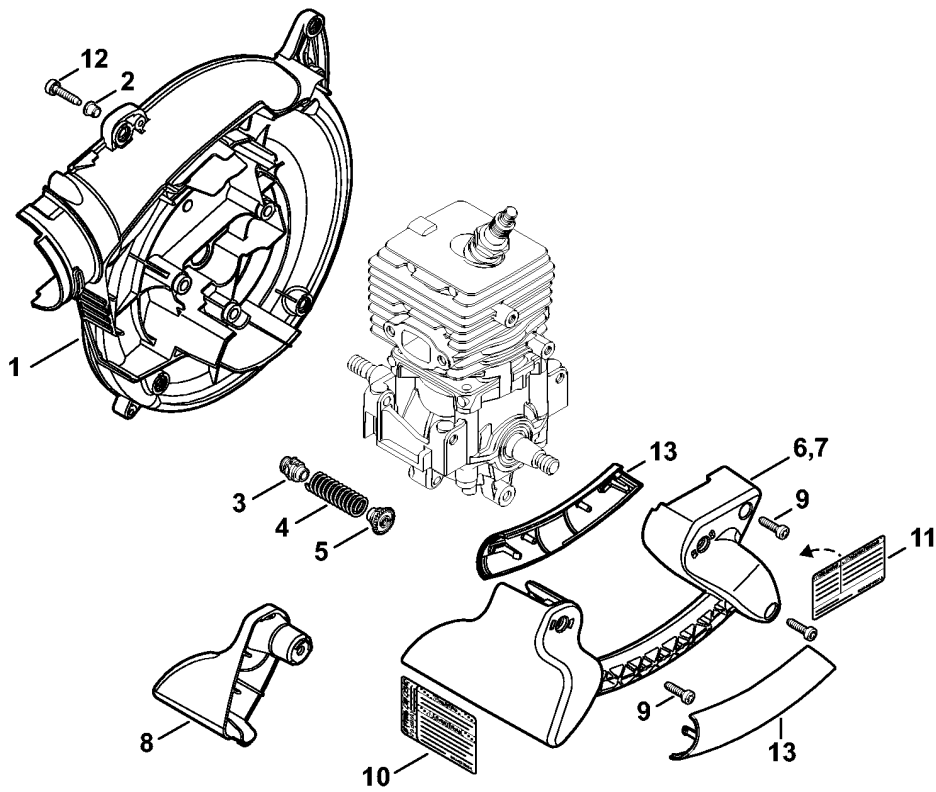


292ET004 GM

Корпус вентилятора, наружный - Крыльчатка вентилятора

Ссылка №	Код артикула	К-во	Наименование	Включая
1	4241 701 0700	1	Корпус нагнетателя, наружный	2
2	0000 967 7285	1	Предупреждающее указание - Пиктограмма Защитная решетка	
3	9074 477 4132	6	Винт с цилиндрической головкой IS-P5x18	
4	4241 706 8000	1	Защитная решётка	
5	0000 998 0401	1	Витая изгибная пружина	
6	9211 260 1150	1	Шестигранная гайка M8 x1 левая резьба	
7	4229 704 7900	2	Шайба	
8	4241 704 3405	1	Крыльчатка вентилятора	

Корпус вентилятора, внутренний



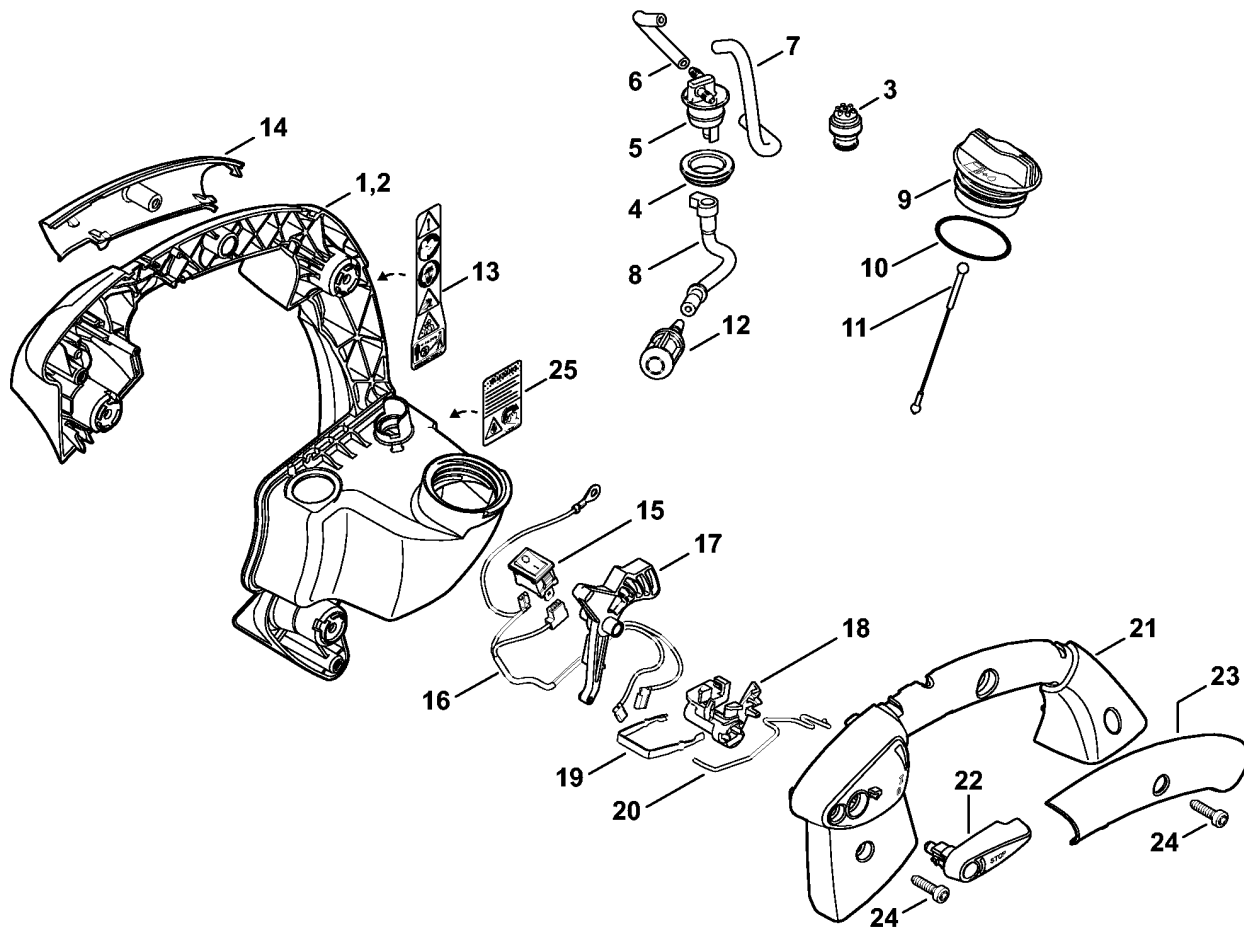
292ET033-SC

Корпус вентилятора, внутренний

Ссылка №	Код артикула	К-во	Наименование	Включая
1	4241 700 4100	1	Корпус нагнетателя	2 - 5
2	9443 825 7130	3	Пустотелая заклёпка 7,5 x 1 x 6,8	
3	4241 792 2901	4	Фиксатор пружины	
4	4241 791 3100	4	Пружина	
5	4241 792 2900	4	Фиксатор пружины	
6	4241 791 0201	1	Рукоятка	
7	4241 791 0200	1	Рукоятка USA (4,6)	11
8	* 4241 791 7500	1	Защитное покрытие	
9	9074 477 4132	4	Винт с цилиндрической головкой IS-P5x18	
10	4241 967 7502	1	Указательная табличка BG 86 USA (4,6)	
11	0000 967 3907	1	Указательная табличка USA (4,6)	
12	9075 478 4159	3	Винт с цилиндрической головкой IS-D5 x 24	
13	4241 791 0802	2	Половина рукоятки (B)	

(1) BG 86, (2) BG 86 C-E, (3) BG 86 C-E D, (4) BG 86 C-E Z, (5) BG 86-D, (6) BG 86-Z

Рама рукоятки



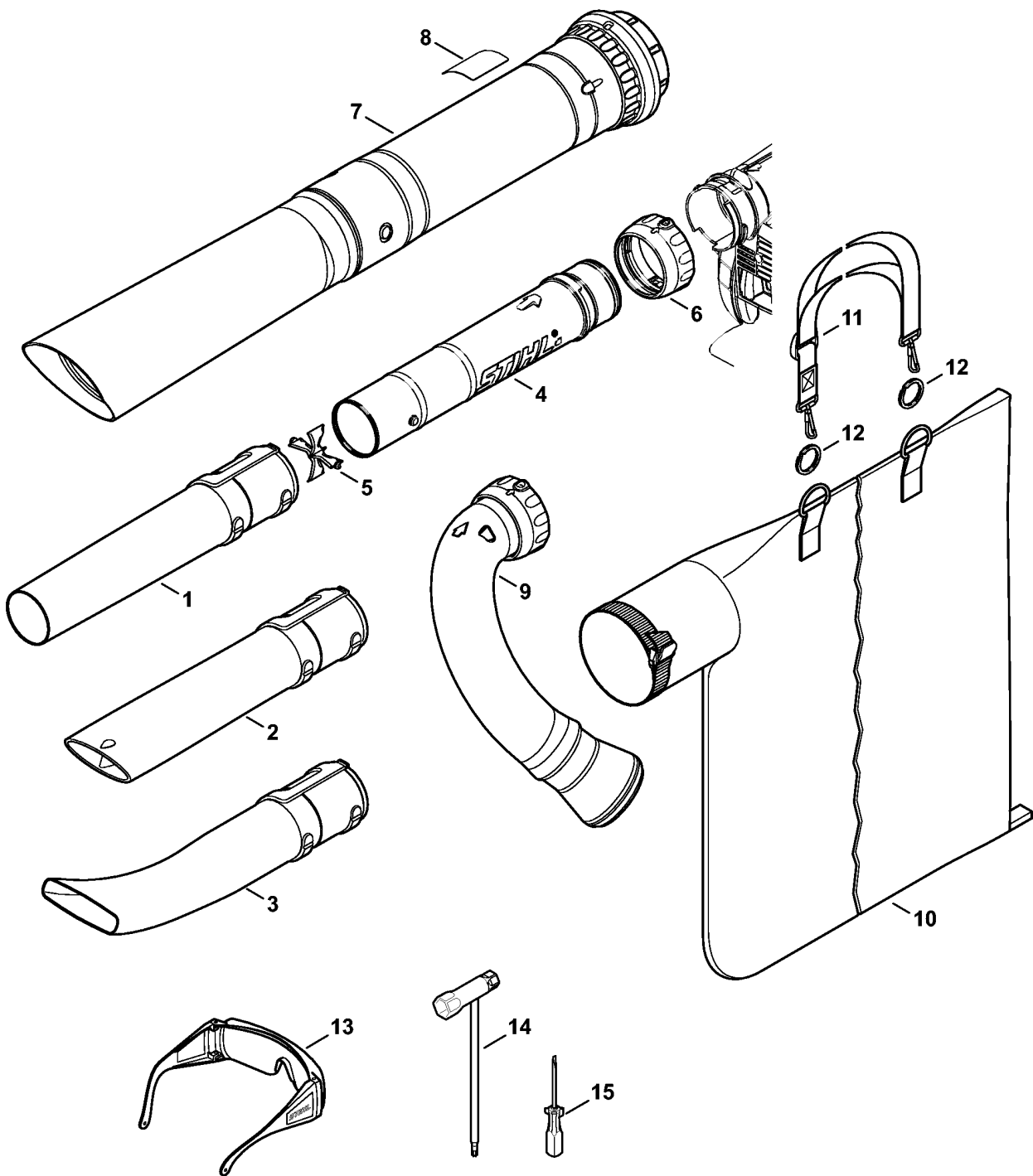
202ET026 SC

Рама рукоятки

Ссылка №	Код артикула	К-во	Наименование	Включая
1	4241 790 5605	1	Рама рукоятки	3 - 11, 13
2	4241 790 5601	1	Рама рукоятки USA (4,6)	3 - 11, 13, 25
3	0000 350 5800	1	Вентиляционная система топливного бака	
4	4238 353 9200	1	Наконечник	
5	4241 353 2700	1	Соединительная деталь	
6		1	Шланг 3,1x5,7x76 мм, R5 (D)	
	0000 937 5004	1	Шланг 3,1x5,7 мм x 1 м, R5 (A,B)	
7		1	Шланг 3,1x5,7x120 мм, R3 (D)	
	0000 930 2803	1	Шланг 3,1x5,7 мм x 1 м, R3 (A,B)	
	0712 923 8004	1	Шланг 3,1x5,7 мм x 10 м, R3 (A,B)	
8	4241 358 7700	1	Шланг	
9	0000 350 0527	1	Запорное устройство топливного бака	10, 11
10	9645 951 3890	1	Круглое уплотнительное кольцо 35x3-FPM 80	
11	0000 350 0900	1	Тросик	
12	0000 350 3502	1	Всасывающая головка	
13	0000 967 7286	1	Табличка с предупредительной надписью BG/SH	
14	4241 791 0801	1	Половина рукоятки, наружная	
15	4241 430 8900	1	Кнопка остановки	
16	4241 440 3000	1	Кабельный жгут	
17	4241 182 1001	1	Рычаг управления дроссельной заслонкой	
18	4241 182 4300	1	Кулачок	
19	4241 182 4204	1	Фиксаторная пружина	
20	4241 182 1501	1	Рычажно-тяговый механизм дроссельной заслонки	
21	4241 791 0605	1	Полукожух рукоятки	
22	4241 182 2900	1	Установочный рычаг	
23	4241 791 0800	1	Половина рукоятки, внутренняя	
24	9074 477 4132	4	Винт с цилиндрической головкой IS-P5x18	
25	0000 967 7249	1	Табличка с предупредительной надписью USA (4,6)	

(1) BG 86, (2) BG 86 C-E, (3) BG 86 C-E D, (4) BG 86 C-E Z, (5) BG 86-D, (6) BG 86-Z

Сопло - Всасывающее устройство



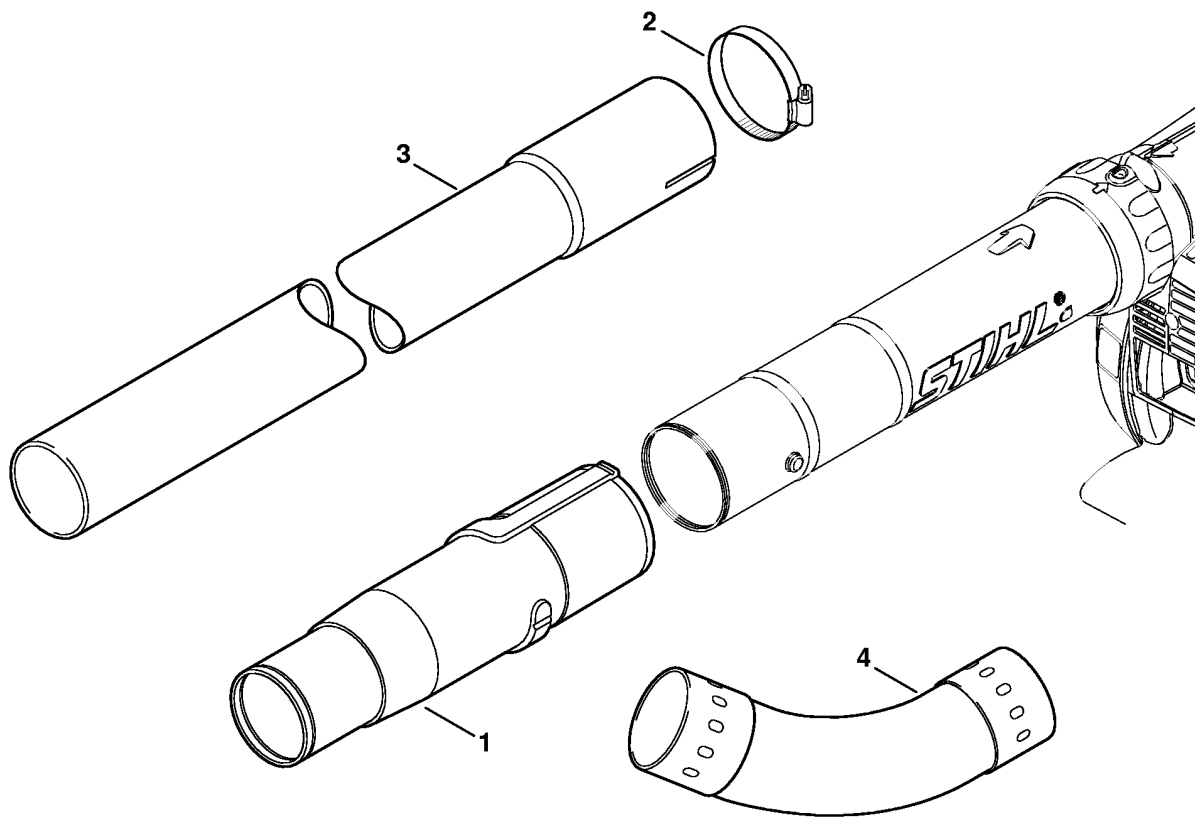
(1) BG 86, (2) BG 86 C-E, (3) BG 86 C-E D, (4) BG 86 C-E Z, (5) BG 86-D, (6) BG 86-Z

4241-GET-0008-A0

Сопло - Всасывающее устройство

Ссылка №	Код артикула	К-во	Наименование	Включая
1	4229 708 6300	1	Круглая насадка прямой	
2	4229 708 6301	1	Плоская насадка прямой	
3	4241 708 6302	1	Плоская насадка изогнутый (B)	
4	4241 760 8200	1	Труба	5, 6
5	4241 703 5600	1	Решётка	
6	4241 708 3100	1	Накидная гайка	
	4241 700 2200	1	Комплект - Всасывающее устройство (B)	7 - 11
7	4241 760 3501	1	Всасывающая труба (B)	8
8	0000 967 7232	1	Табличка с предупредительной надписью BG (B)	
9	4241 700 6900	1	Колено (B)	
10	4229 708 9702	1	Мешок для сбора (B)	
11	4227 710 9003	1	Лямка (B)	
12	0000 791 8400	1	Кольцо (B) 2 шт.	
13	0000 884 0307	1	Защитные очки (B) не для Аргентины	
14	4180 890 3400	1	Комбинированный гаечный ключ (B)	
15	0000 890 2300	1	Отвертка (B)	

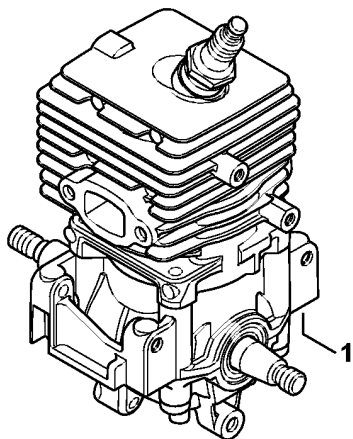
(1) BG 86, (2) BG 86 C-E, (3) BG 86 C-E D, (4) BG 86 C-E Z, (5) BG 86-D, (6) BG 86-Z



296ET009 GM

Очиститель водосточных желобов

Ссылка №	Код артикула	К-во	Наименование	Включая
	4241 007 1003	1	Комплект - Устройство для очистки водосточных желобов (B)	1 - 4
1	4241 708 0100	1	Адаптер (B)	
2	4227 700 7105	3	Скоба для шланга (B)	
3	4227 708 3405	3	Труба (B)	
4	4227 708 6905	2	Колено (B)	



256ET017-SC

Заводской номер агрегата

Ссылка №	К-во	Наименование
1	1	Положение агрегата номер
