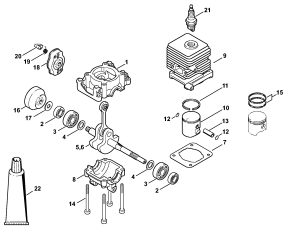


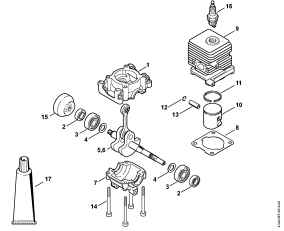
**02-2017-CZ-PL-RUS**

|  |    |
|--|----|
| FS 38, FS 45, FS 45 C, FS 45 L, FS 46, FS 46 C                                       | 4  |
| Картер - Цилиндр   | 7  |
| Картер - Цилиндр 2-MIX   | 10 |
| Пусковое устройство  | 12 |
| Пусковое устройство ErgoStart  | 14 |
| Шумоглушитель  | 16 |
| Шумоглушитель - Кат.   | 18 |
| Система зажигания - Муфта  | 20 |
| Картер двигателя   | 22 |
| Картер двигателя FS 46   | 24 |
| Воздушный фильтр - Промежуточный фланец  | 26 |
| Воздушный фильтр - Промежуточный фланец 2-MIX  | 30 |
| Топливный бак  | 32 |
| Карбюратор C1Q-S265  | 34 |
| Карбюратор C1Q-S291  | 37 |
| Карбюратор C1Q-S290 BR   | 40 |
| Карбюратор C1Q-S282 2-MIX  | 42 |
| Карбюратор C1Q-S186, C1Q-S153, C1Q-S97 (16.2014),<br>(46.2012), (29.2010), (15.2009) | 44 |
| Карбюратор C1Q-S187, C1Q-S160, C1Q-S143 BR<br>(16.2014), (29.2010), (15.2009)        | 48 |
| Карбюратор C1Q-S216, C1Q-S190 2-MIX (16.2014),<br>(39.2011)                          | 51 |
| Карбюратор C1Q-S71 (25.2004)   | 53 |
| Карбюратор C1Q-S66 (36.2002)   | 56 |
| Карбюратор C1Q-S58 (27.2001)   | 59 |
| Карбюратор C1Q-S53   | 61 |
| Карбюратор C1Q-S44   | 64 |
| FS 38: Хвостовик - Рукоятка с хомутиком  | 66 |
| FS 45, 46: Хвостовик - Рукоятка с хомутиком  | 69 |
| Инструмент - Специальные принадлежности  | 72 |
| Заводской номер агрегата   | 74 |

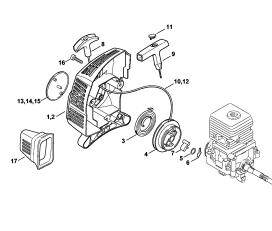




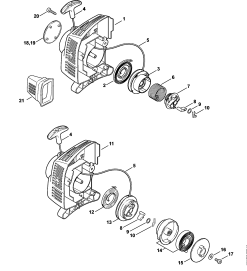
**Картер - Цилиндр**



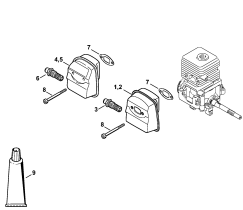
**Картер - Цилиндр 2-MIX**



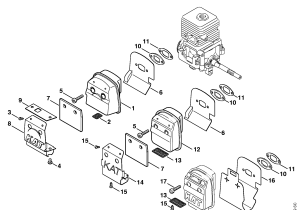
**Пусковое устройство**



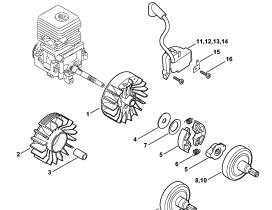
**Пусковое устройство ErgoStart**



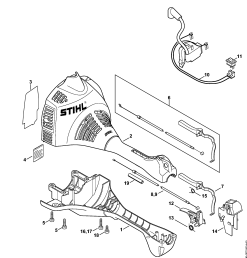
**Шумоглушитель**



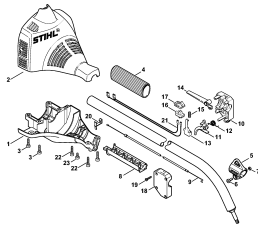
**Шумоглушитель - Кат.**



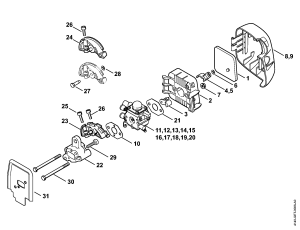
**Система зажигания - Муфта**



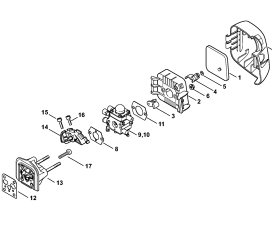
**Картер двигателя**



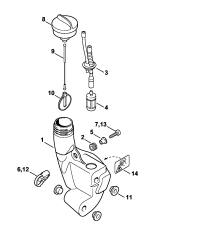
**Картер двигателя FS 46**



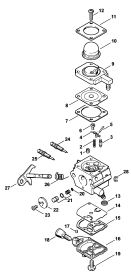
**Воздушный фильтр - Промежуточный фланец**



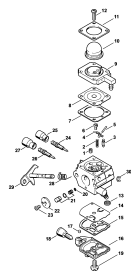
**Воздушный фильтр - Промежуточный фланец 2-MIX**



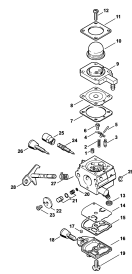
**Топливный бак**



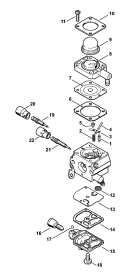
**Карбюратор C1Q-S265**



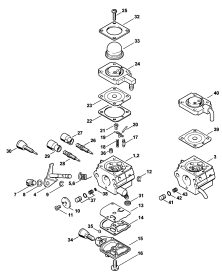
**Карбюратор C1Q-S291**



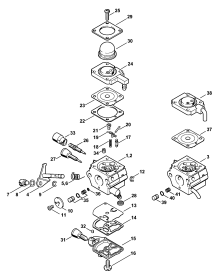
**Карбюратор C1Q-S290 BR**



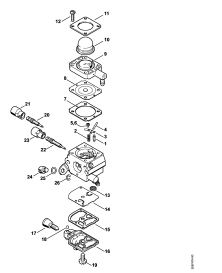
**Карбюратор C1Q-S282 2-MIX**



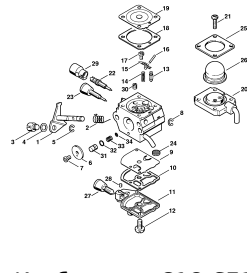
**Карбюратор C1Q-S186, C1Q-S153, C1Q-S97 (16.2014), (46.2012), (29.2010), (15.2009)**



**Карбюратор C1Q-S187, C1Q-S160, C1Q-S143 BR (16.2014), (29.2010), (15.2009)**

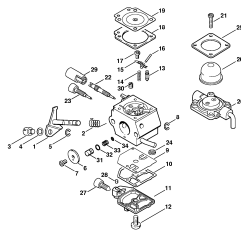


**Карбюратор C1Q-S216, C1Q-S190 2-MIX (16.2014), (39.2011)**

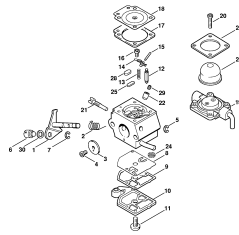


**Карбюратор C1Q-S71 (25.2004)**

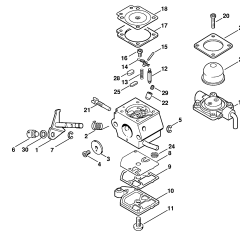
**FS 38, FS 45, FS 45 C, FS 45 L, FS 46, FS 46 C**



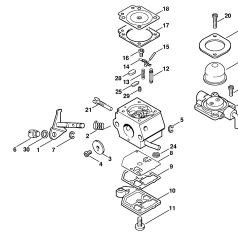
**Карбюратор C1Q-S66  
(36.2002)**



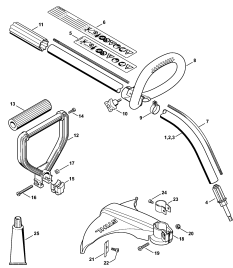
**Карбюратор C1Q-S58  
(27.2001)**



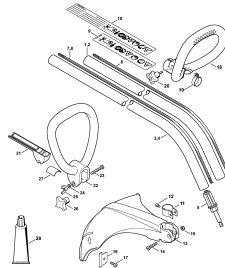
**Карбюратор C1Q-S53**



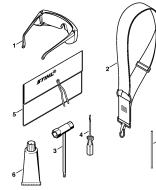
**Карбюратор C1Q-S44**



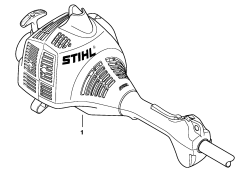
**FS 38: Хвостовик -  
Рукоятка с хомутиком**



**FS 45, 46: Хвостовик -  
Рукоятка с хомутиком**



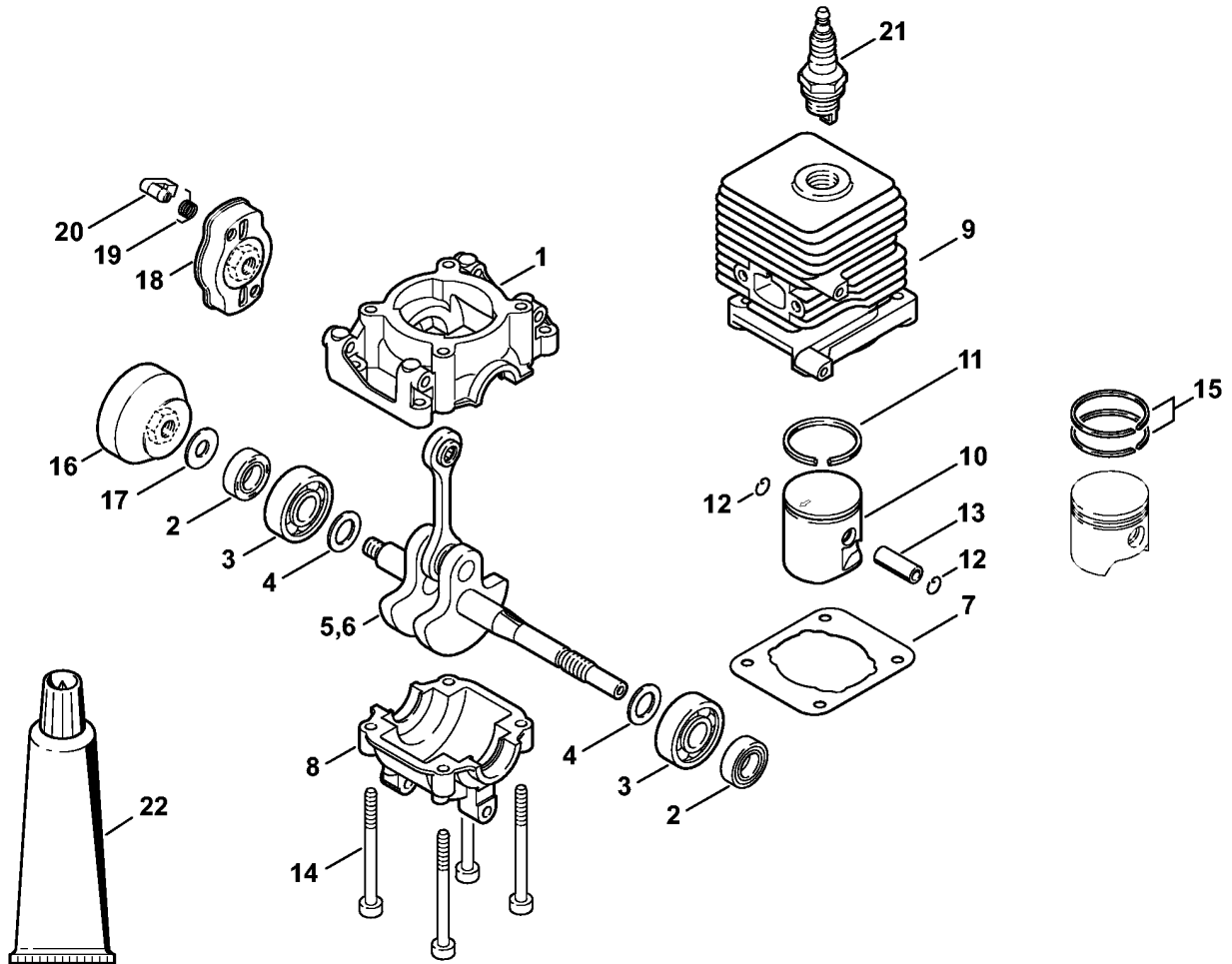
**Инструмент -  
Специальные  
принадлежности**



**Заводской номер  
агрегата**

| Наименование  |
|---|
| Картер - Цилиндр  |
| Картер - Цилиндр 2-MIX  |
| Пусковое устройство   |
| Пусковое устройство ErgoStart   |
| Шумоглушитель   |
| Шумоглушитель - Кат.  |
| Система зажигания - Муфта   |
| Картер двигателя  |
| Картер двигателя FS 46  |
| Воздушный фильтр - Промежуточный фланец   |
| Воздушный фильтр - Промежуточный фланец 2-MIX                                     |
| Топливный бак   |
| Карбюратор C1Q-S265   |
| Карбюратор C1Q-S291   |
| Карбюратор C1Q-S290 BR  |
| Карбюратор C1Q-S282 2-MIX   |
| Карбюратор C1Q-S186, C1Q-S153, C1Q-S97 (16.2014), (46.2012), (29.2010), (15.2009) |
| Карбюратор C1Q-S187, C1Q-S160, C1Q-S143 BR (16.2014), (29.2010), (15.2009)        |
| Карбюратор C1Q-S216, C1Q-S190 2-MIX (16.2014), (39.2011)                          |
| Карбюратор C1Q-S71 (25.2004)  |
| Карбюратор C1Q-S66 (36.2002)  |
| Карбюратор C1Q-S58 (27.2001)  |
| Карбюратор C1Q-S53  |
| Карбюратор C1Q-S44  |
| FS 38: Хвостовик - Рукоятка с хомутиком   |
| FS 45, 46: Хвостовик - Рукоятка с хомутиком                                       |
| Инструмент - Специальные принадлежности   |
| Заводской номер агрегата  |

**Картер - Цилиндр**



4140-GET0022-A0

(1) FS 38, (2) FS 38 2-MIX, (3) FS 38-Z, (4) FS 38-Z 2-MIX, (5) FS 45, (6) FS 45 C-E, (7) FS 45 C-E DZ, (8) FS 45 C-E Z, (9) FS 45 L, (10) FS 45-DZ, (11) FS 45-Z, (12) FS 46 C-E DZ, (13) FS 46 C-E Z, (14) FS 46-DZ, (15) FS 46-Z

## Картер - Цилиндр

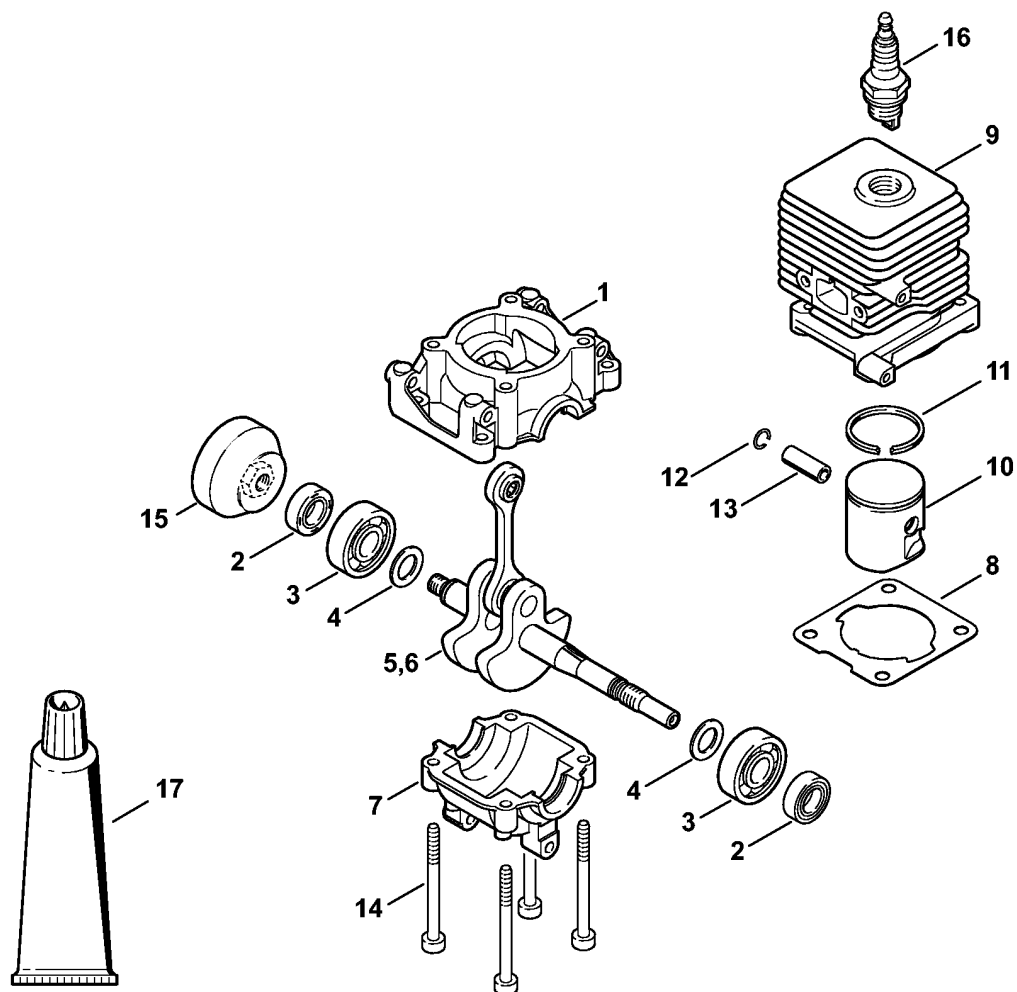
| Ссылка № | Код артикула    | К-во | Наименование   | Включая | Техническая информация |
|----------|-----------------|------|--|---------|------------------------|
| 1        | 4140 021 0300   | 1    | Картер (1,3,5,6,7,8,9,10,11,12,13,14,15)   |         |                        |
| 2        | 9639 003 1230   | 2    | Сальник 12 x 22 x 7 (1,3,5,6,7,8,9,10,11,12,13,14,15)                            |         |                        |
| 3        | 9503 003 0246   | 2    | Радиальный шарикоподшипник 6201 (1,3,5,6,7,8,9,10,11,12,13,14,15)                |         |                        |
| 4        | 4140 036 0300   | 2    | Шайба (1,3,5,6,7,8,9,10,11,12,13,14,15)  |         |                        |
| 5        | 4140 030 0401   | 1    | Коленчатый вал (1,3,5,6,7,8,9,10,11,12,13,14,15)                                 |         | 25.2005                |
| 6        | * 4140 030 0400 | 1    | Коленчатый вал (1,6,7,8,9,10,12,13,14,15)  |         | 25.2005                |
| 7        | 4140 029 2300   | 1    | Уплотнение цилиндра (1,3,5,6,7,8,9,10,11,12,13,14,15)                            |         |                        |
| 8        | 4140 021 2500   | 1    | Поддон картера (1,2,3,5,6,7,8,9,10,11,12,13,14,15)                               |         |                        |
| 9        | 4140 020 1204   | 1    | Цилиндр с поршнем, Ø 34 мм (1,3,5,6,7,8,9,10,11,12,13,14,15)                     | 10 - 14 |                        |
| 10       | 4140 030 2004   | 1    | Поршень, Ø 34 мм (1,3,5,6,7,8,9,10,11,12,13,14,15)                               | 11 - 13 |                        |
| 11       | 4144 034 3000   | 1    | Компрессионное поршневое кольцо, Ø 34 x 1,2 мм (1,3,5,6,7,8,9,10,11,12,13,14,15) |         |                        |
| 12       | 9463 650 0807   | 2    | Пружинное стопорное кольцо 8 x 0,7 (1,3,5,6,7,8,9,10,11,12,13,14,15)             |         |                        |
| 13       | 4137 034 1500   | 1    | Поршневой палец 8 x 5 x 22 (1,3,5,6,7,8,9,10,11,12,13,14,15)                     |         |                        |
| 14       | 9075 478 4268   | 4    | Винт с цилиндрической головкой IS-D5 x 60 (1,3,5,6,7,8,9,10,11,12,13,14,15)      |         |                        |
| 15       | * 4137 034 3000 | 2    | Компрессионное поршневое кольцо, Ø 34 x 1,5 мм (1,3,5,6,7,8,9,10,11,12,13,14,15) |         | 50.2013                |
| 16       | 4140 195 0601   | 1    | Пусковое колесо (1,2,3,5,6,8,9,11,14,15)   |         |                        |
| 17       | * 4117 162 8900 | 1    | Шайба (1,3,5,9,11,14,15)   |         |                        |
| 18       | * 4140 190 2010 | 1    | Поводок ErgoStart (6,7,8,12,13)  | 19, 20  | 50.2013                |
| 19       | * 0000 998 0612 | 2    | Витая изгибная пружина ErgoStart (6,7,8,12,13)                                   |         | 50.2013                |
| 20       | * 4133 195 7201 | 2    | Защёлка ErgoStart  |         | 50.2013                |

(1) FS 38, (2) FS 38 2-MIX, (3) FS 38-Z, (4) FS 38-Z 2-MIX, (5) FS 45, (6) FS 45 C-E, (7) FS 45 C-E DZ, (8) FS 45 C-E Z, (9) FS 45 L, (10) FS 45-DZ, (11) FS 45-Z, (12) FS 46 C-E DZ, (13) FS 46 C-E Z, (14) FS 46-DZ, (15) FS 46-Z



## Картер - Цилиндр

| Ссылка № | Код артикула  | К-во | Наименование   | Включая | Техническая информация |
|----------|---------------|------|--|---------|------------------------|
|          |               |      | (6,7,8,12,13)  |         |                        |
| 21       | 1110 400 7005 | 1    | Свеча зажигания Bosch WSR 6 F (6,7,8,12,13)                            |         |                        |
| 21       | 0000 400 7000 | 1    | Свеча зажигания NGK BPMR7A (1,3,5,6,7,8,9,10,11,12,13,14,15)           |         |                        |
| 21       | 0000 400 7016 | 1    | Свеча зажигания STIHL (1,3,5,6,7,8,9,10,11,12,13,14,15)                |         |                        |
| 22       | 0783 830 2000 | 1    | Уплотнительная масса НТ, красная (В) (1,3,5,6,7,8,9,10,11,12,13,14,15) |         |                        |
|          | 4140 007 1050 | 1    | Набор уплотнений (1,3,5,6,7,8,9,10,11,12,13,14,15)                     | 2, 7    |                        |

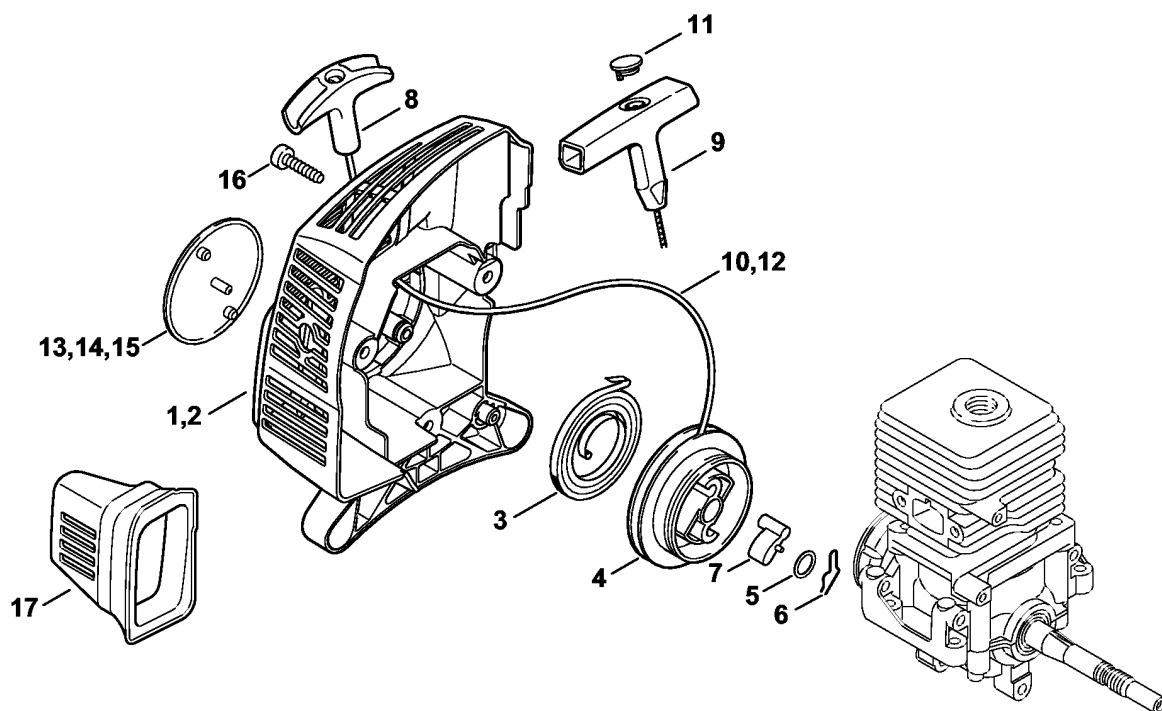


4140-GET-0016-A0

(1) FS 38, (2) FS 38 2-MIX, (3) FS 38-Z, (4) FS 38-Z 2-MIX, (5) FS 45, (6) FS 45 C-E, (7) FS 45 C-E DZ, (8) FS 45 C-E Z, (9) FS 45 L, (10) FS 45-DZ, (11) FS 45-Z, (12) FS 46 C-E DZ, (13) FS 46 C-E Z, (14) FS 46-DZ, (15) FS 46-Z

## Картер - Цилиндр 2-MIX

| Ссылка № | Код артикула    | К-во | Наименование   | Включая | Техническая информация |
|----------|-----------------|------|--|---------|------------------------|
| 1        | 4140 021 0300   | 1    | Картер (2,4)   |         |                        |
| 2        | 9639 003 1230   | 2    | Сальник 12 x 22 x 7 (2,4)                            |         |                        |
| 3        | 9503 003 0246   | 2    | Радиальный шарикоподшипник 6201 (2,4)                |         |                        |
| 4        | 4140 036 0301   | 2    | Шайба (2,4)  |         |                        |
| 5        | 4140 030 0407   | 1    | Коленчатый вал (2)                                   |         | 25.2005                |
| 6        | * 4140 030 0406 | 1    | Коленчатый вал (2,4)                                 |         | 16.2014 25.2005        |
| 7        | 4140 021 2500   | 1    | Поддон картера (2,4)                                 |         |                        |
| 8        | 4140 029 2302   | 1    | Уплотнение цилиндра (2,4)                            |         |                        |
| 9        | 4140 020 1203   | 1    | Цилиндр с поршнем, Ø 34 мм (2,4)                     | 10 - 14 |                        |
| 10       | 4144 030 2002   | 1    | Поршень, Ø 34 мм (2,4)                               | 11 - 13 |                        |
| 11       | 4144 034 3000   | 1    | Компрессионное поршневое кольцо, Ø 34 x 1,2 мм (2,4) |         |                        |
| 12       | 9463 650 0805   | 1    | Пружинное стопорное кольцо 8 x 0,7 (2,4)             |         |                        |
| 13       | 4241 034 1500   | 1    | Поршневой палец 8 x 5 x 22 (2,4)                     |         |                        |
| 14       | 9075 478 4268   | 4    | Винт с цилиндрической головкой IS-D5 x 60 (2,4)      |         |                        |
| 15       | 4140 195 0601   | 1    | Пусковое колесо (2,4)                                |         |                        |
| 16       | 0000 400 7000   | 1    | Свеча зажигания NGK BPMR7A (2,4)                     |         |                        |
| 16       | 1110 400 7005   | 1    | Свеча зажигания Bosch WSR 6 F (2,4)                  |         |                        |
| 17       | 0783 830 2000   | 1    | Уплотнительная масса НТ, красная (В) (2,4)           |         |                        |
|          | 4140 007 1600   | 1    | Набор уплотнений (2,4)                               | 2, 8    |                        |

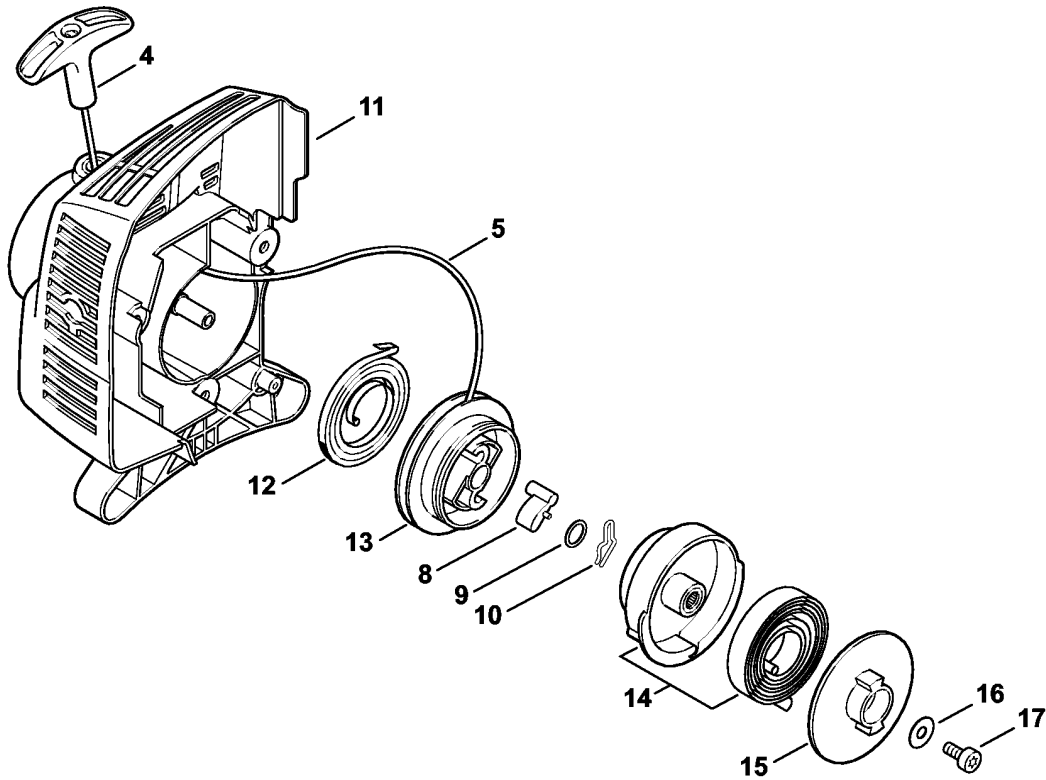
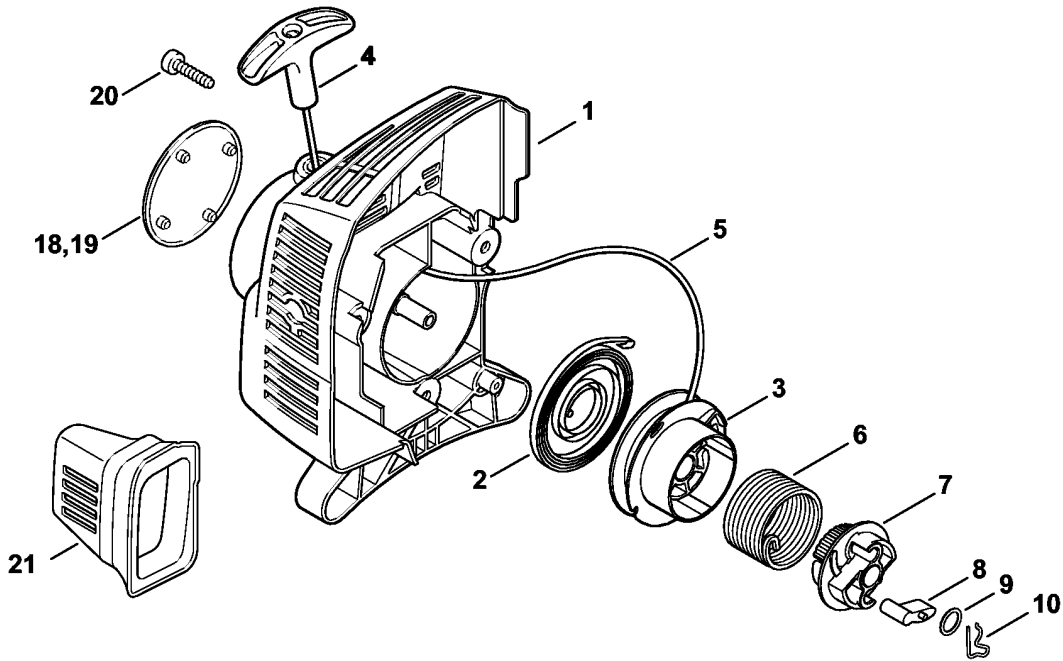


232ET067 SC

## Пусковое устройство

| Ссылка № | Код артикула    | К-во | Наименование  | Включая       |
|----------|-----------------|------|---|---------------|
| 1        | 4140 190 4009   | 1    | Пусковое устройство (1,2,3,4,11)                            | 3 - 8, 10     |
| 2        | 4140 190 4013   | 1    | Пусковое устройство (5,14,15)                               | 3 - 7, 9 - 11 |
| 3        | 4140 190 0601   | 1    | Возвратная пружина (1,2,3,4,5,11,14,15)                     |               |
| 4        | 4128 195 0400   | 1    | Тросиковый шкив (1,2,3,4,5,11,14,15)                        |               |
| 5        | 0000 958 0923   | 1    | Шайба (1,2,3,4,5,11,14,15)                                  |               |
| 6        | 1118 195 3500   | 1    | Пружина (1,2,3,4,5,11,14,15)                                |               |
| 7        | 4116 195 7200   | 1    | Защёлка (1,2,3,4,5,11,14,15)                                |               |
| 8        | 4140 195 3400   | 1    | Рукоятка (1,2,3,4,11)                                       |               |
| 9        | 0000 190 3404   | 1    | Рукоятка ElastoStart, Ø 3 мм (B) (5,14,15)                  | 10, 11        |
| 10       | 1120 195 8200   | 1    | Пусковой тросик, Ø 3 x 1060 мм (1,2,3,4,5,11,14,15)         |               |
| 11       | 0000 195 7000   | 1    | Колпачок (B) (5,14,15)                                      |               |
| 12       | * 0000 195 8200 | 1    | Пусковой тросик, Ø 3 x 800 мм (1,2,3,4,5,11,14,15)          |               |
|          | 0000 930 2208   | 1    | Пусковой тросик, Ø 3 мм x 30,5 м (A,B) (1,2,3,4,5,11,14,15) |               |
| 13       | 4140 967 1531   | 1    | Фирменная табличка FS 38 (1,2,3,4)                          |               |
| 14       | 4140 967 1500   | 1    | Фирменная табличка FS 45 (5,9,10,11)                        |               |
| 15       | 4140 967 1503   | 1    | Фирменная табличка FS 46 (14,15)                            |               |
| 16       | 0000 951 1100   | 3    | Винт IS-D5x20 (1,2,3,4,5,11,14,15)                          |               |
| 17       | 4140 084 6801   | 1    | Распорная деталь (1,2,3,4,5,9,10,11,14,15)                  |               |

**Пусковое устройство ErgoStart**



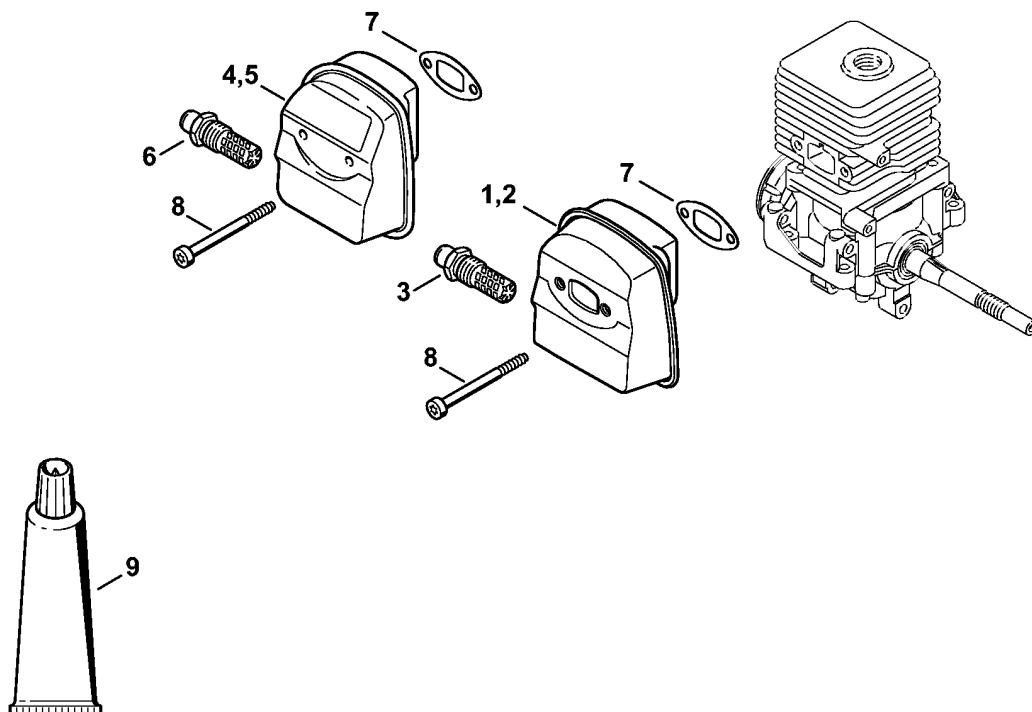
4140-GET-0023-A0

(1) FS 38, (2) FS 38 2-MIX, (3) FS 38-Z, (4) FS 38-Z 2-MIX, (5) FS 45, (6) FS 45 C-E, (7) FS 45 C-E DZ, (8) FS 45 C-E Z, (9) FS 45 L, (10) FS 45-DZ, (11) FS 45-Z, (12) FS 46 C-E DZ, (13) FS 46 C-E Z, (14) FS 46-DZ, (15) FS 46-Z

## Пусковое устройство ErgoStart

| Ссылка № | Код артикула    | К-во | Наименование   | Включая           | Техническая информация |
|----------|-----------------|------|--|-------------------|------------------------|
|          | 4140 190 4015   | 1    | Пусковое устройство Не для USA (6,8)                       | 1 - 10            |                        |
| 1        | 4140 190 0405   | 1    | Крышка пускового устройства Не для USA (6,8)               |                   |                        |
| 2        | 4149 190 0600   | 1    | Возвратная пружина Не для USA (6,8)                        |                   |                        |
| 3        | 4149 195 0400   | 1    | Тросиковый шкив Не для USA (6,8)                           |                   |                        |
| 4        | 4140 195 3400   | 1    | Рукоятка (6,7,8,10,12,13)                                  |                   |                        |
| 5        | 4137 195 8200   | 1    | Пусковой тросик, Ø 2,7 x 910 мм (6,7,8,10,12,13)           |                   |                        |
| 6        | 4149 195 3500   | 1    | Пружина Не для USA (6,8)                                   |                   |                        |
| 7        | 4140 195 2001   | 1    | Поводок Не для USA (6,8)                                   |                   |                        |
| 8        | 4116 195 7200   | 1    | Защёлка (6,7,8,10,12,13)                                   |                   |                        |
| 9        | 0000 958 0923   | 1    | Шайба (6,7,8,10,12,13)                                     |                   |                        |
| 10       | 1118 195 3500   | 1    | Пружина (6,7,8,10,12,13)                                   |                   |                        |
|          | * 4140 190 4010 | 1    | Пусковое устройство (6,7,8,10,12,13)                       | 4, 5, 8 - 10 - 17 | 50.2013                |
| 11       | * 4140 190 0410 | 1    | Крышка пускового устройства (6,7,8,10,12,13)               |                   | 50.2013                |
| 12       | * 4140 190 0601 | 1    | Возвратная пружина (6,7,8,10,12,13)                        |                   | 50.2013                |
| 13       | * 4140 195 0410 | 1    | Тросиковый шкив (6,7,8,10,12,13)                           |                   | 50.2013                |
| 14       | * 4140 190 0710 | 1    | Корпус пружины (6,7,8,10,12,13)                            |                   | 50.2013                |
| 15       | * 4140 195 2010 | 1    | Поводок (6,7,8,10,12,13)                                   |                   | 50.2013                |
| 16       | * 9307 021 0120 | 1    | Шайба 5,3 (6,7,8,10,12,13)                                 |                   | 50.2013                |
| 17       | * 9022 399 0950 | 1    | Винт с цилиндрической головкой IS-M5 x 10 (6,7,8,10,12,13) |                   | 50.2013                |
| 18       | 4140 967 1515   | 1    | Фирменная табличка FS 45 C (6,7,8,10)                      |                   |                        |
| 19       | 4140 967 1516   | 1    | Фирменная табличка FS 46 C (12,13)                         |                   |                        |
| 20       | 0000 951 1100   | 3    | Винт IS-D5x20 (6,7,8,10)                                   |                   |                        |
| 21       | 4140 084 6801   | 1    | Распорная деталь (6,7,8,12,13)                             |                   |                        |

(1) FS 38, (2) FS 38 2-MIX, (3) FS 38-Z, (4) FS 38-Z 2-MIX, (5) FS 45, (6) FS 45 C-E, (7) FS 45 C-E DZ, (8) FS 45 C-E Z, (9) FS 45 L, (10) FS 45-DZ, (11) FS 45-Z, (12) FS 46 C-E DZ, (13) FS 46 C-E Z, (14) FS 46-DZ, (15) FS 46-Z

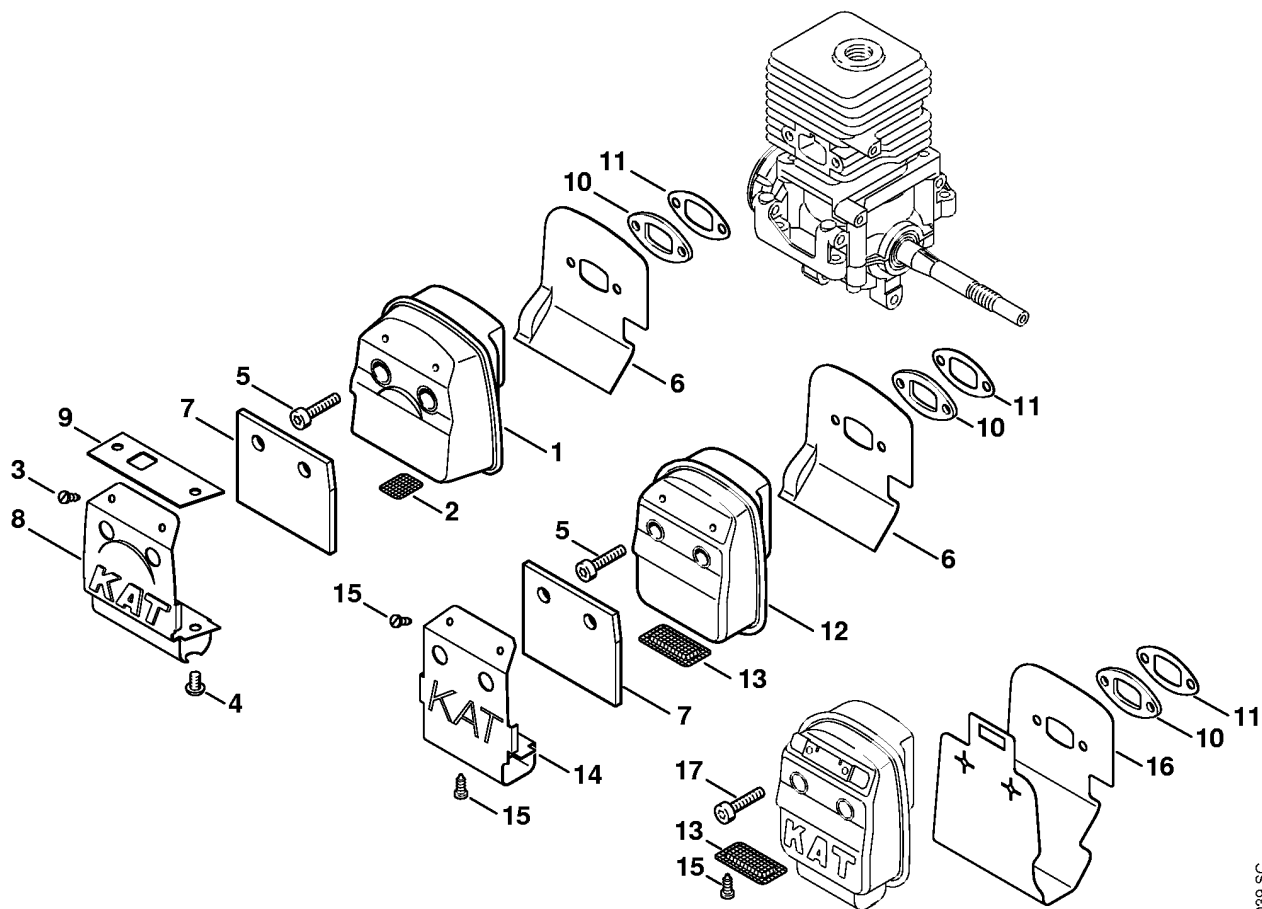


232ET063 SC



## Шумоглушитель

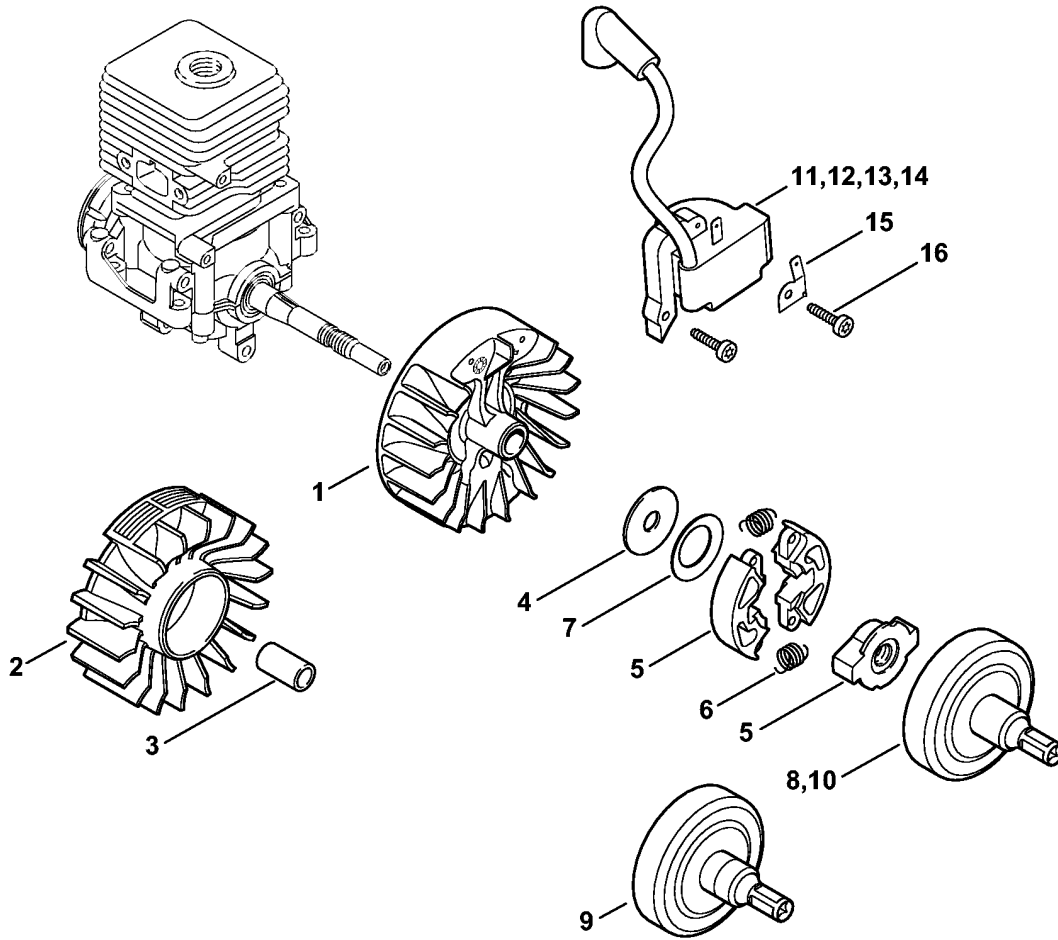
| Ссылка № | Код артикула    | К-во | Наименование   | Включая | Техническая информация |
|----------|-----------------|------|--|---------|------------------------|
| 1        | 4140 140 0617   | 1    | Шумоглушитель (1,2,5,6,9)  |         |                        |
| 2        | 4140 140 0618   | 1    | Шумоглушитель USA, AUS, CDN (3,4,8,11,13,15)                         | 3       |                        |
| 3        | 4140 140 6904   | 1    | Патрубок с решеткой USA, AUS, CDN (3,4,8,11,13,15)                   |         |                        |
| 4        | * 4140 140 0600 | 1    | Шумоглушитель (4,5,10)   |         | 23.2003                |
| 5        | * 4140 140 0605 | 1    | Шумоглушитель USA, AUS, CDN (8,11,13,15)                             | 6       | 23.2003                |
| 6        | * 4140 140 6900 | 1    | Патрубок с решеткой USA, AUS, CDN (8,11,13,15)                       |         | 23.2003                |
| 7        | 4140 149 0602   | 1    | Уплотнение глушителя (1,2,3,4,5,6,8,9,11,13,15)                      |         |                        |
| 8        | 9075 478 4268   | 2    | Винт с цилиндрической головкой IS-D5 x 60 (1,2,3,4,5,6,8,9,11,13,15) |         |                        |
| 9        | 0783 830 2000   | 1    | Уплотнительная масса НТ, красная (В) (1,2,3,4,5,6,8,9,11,13,15)      |         |                        |
|          | 4140 007 1050   | 1    | Набор уплотнений (1,2,3,5,6,8,9,11,13,15)                            | 7       |                        |
|          | 4140 007 1600   | 1    | Набор уплотнений (2,4)   | 7       |                        |



233ET039 SC

## Шумоглушитель - Кат.

| Ссылка № | Код артикула    | К-во | Наименование   | Включая                | Техническая информация |
|----------|-----------------|------|--|------------------------|------------------------|
| 1        | * 4140 140 0653 | 1    | Шумоглушитель USDA Cert. I.D. 4140/08 (7,10,12,14)     | 2 - 11                 |                        |
| 2        | * 4140 141 9002 | 1    | Решётка (7,10,12,14)                                   |                        |                        |
| 3        | * 9099 021 0805 | 2    | Винт для листового металла 4,2 x 6,5 (7,10,12,14)      |                        |                        |
| 4        | * 9022 421 0930 | 2    | Винт с цилиндрической головкой IS M5 x 8 (7,10,12,14)  |                        |                        |
| 5        | * 9075 478 4159 | 2    | Винт с цилиндрической головкой IS-D5 x 24 (7,10,12,14) |                        |                        |
| 6        | * 4140 149 0603 | 1    | Уплотнение глушителя (7,10,12,14)                      |                        |                        |
| 7        | * 4140 146 9000 | 1    | Изоляционный мат (7,10,12,14)                          |                        |                        |
| 8        | * 4140 140 7401 | 1    | Газоотводящий лист (7,10,12,14)                        |                        |                        |
| 9        | * 4140 149 0604 | 1    | Уплотнение глушителя (7,10,12,14)                      |                        |                        |
| 10       | * 4140 145 1200 | 1    | Фланец (7,10,12,14)                                    |                        |                        |
| 11       | * 4140 149 0602 | 1    | Уплотнение глушителя (7,10,12,14)                      |                        |                        |
| 12       | * 4140 140 0651 | 1    | Шумоглушитель USDA Cert. I.D. 4140/03 (7,10,12,14)     | 5 - 7, 10, 11, 13 - 15 | 21.2003                |
| 13       | * 1130 141 9001 | 1    | Решётка (7,10,12,14)                                   |                        | 21.2003                |
| 14       | *               | 1    | Защитный щиток (D) (7,10,12,14)                        |                        | 21.2003                |
| 15       | * 9099 021 0805 | 3    | Винт для листового металла 4,2 x 6,5 (7,10,12,14)      |                        | 21.2003                |
| 16       | * 4140 149 0601 | 1    | Уплотнение глушителя (7,10,12,14)                      |                        |                        |
| 17       | * 9075 478 4155 | 2    | Винт с цилиндрической головкой IS-D5 x 24 (7,10,12,14) |                        |                        |
|          | 4140 007 1050   | 1    | Набор уплотнений (7,10,12,14)                          | 11                     |                        |

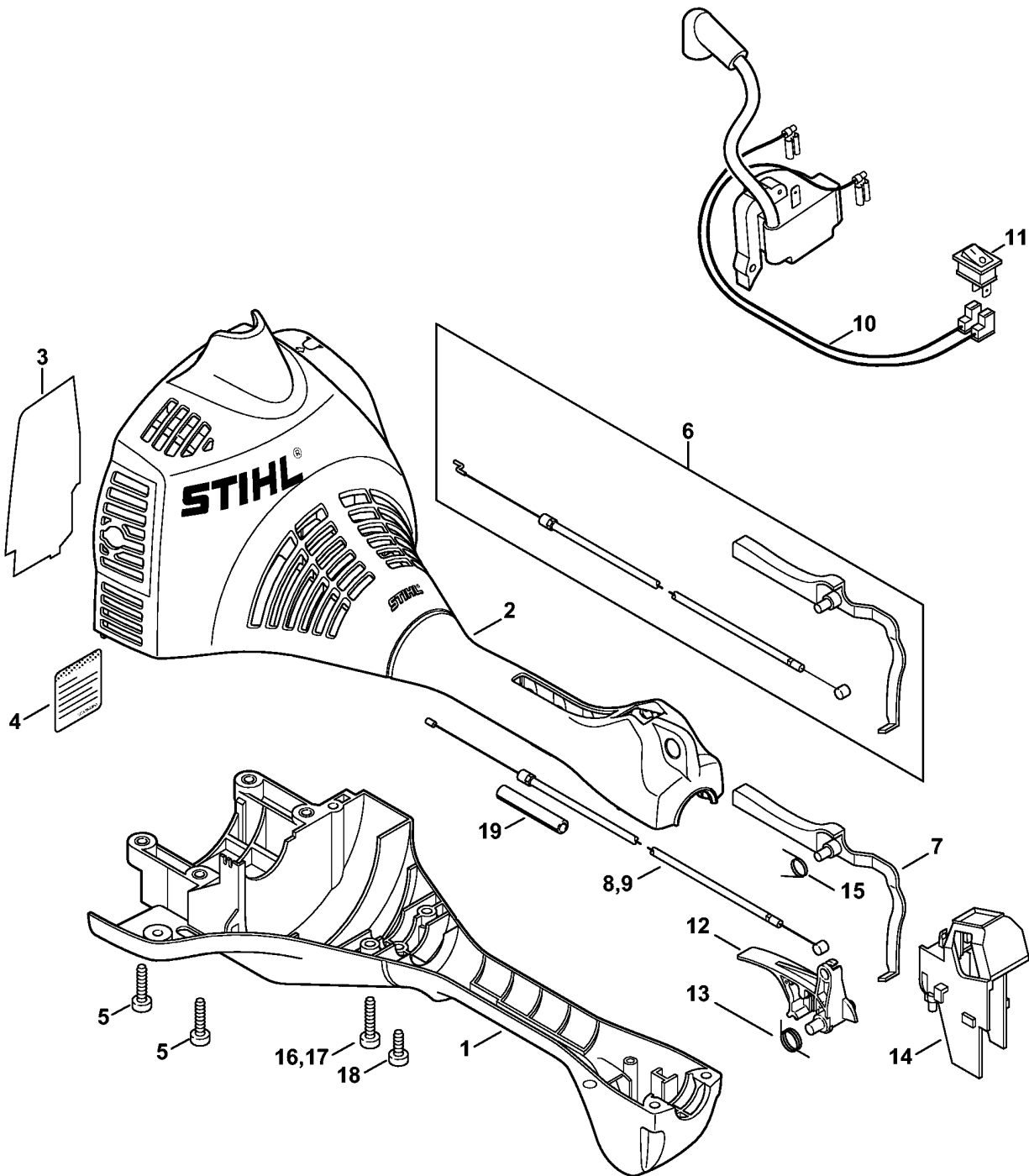


4140-GET-0003-A0

## Система зажигания - Муфта

| Ссылка № | Код артикула    | К-во | Наименование   | Включая | Техническая информация |
|----------|-----------------|------|--|---------|------------------------|
| 1        | 4140 400 1202   | 1    | Маховик (1,2,3,4,5,6,7,8,9,10,11,12,13,14,15)          |         | 25.2005                |
| 2        | * 4140 400 1200 | 1    | Маховик (2,4)  |         | 25.2005                |
| 3        | * 4140 162 9101 | 1    | Распорная гильза (1,2,3,4,5,6,7,8,9,10,11,12,13,14,15) |         |                        |
| 4        | 4140 162 8900   | 1    | Шайба  |         |                        |
| 5        | 4140 160 2005   | 1    | Муфта  | 4, 6, 7 |                        |
| 6        | 4140 162 7901   | 2    | Пружина растяжения                                     |         |                        |
| 7        |                 | 1    | Тарельчатая пружина 31,7 x 20,4 x 0,4 (D)              |         |                        |
| 8        | 4140 160 2909   | 1    | Барабан сцепления (1,2,3,5,6,7,8,9,10,11,12,13,14,15)  |         |                        |
| 9        | 4144 160 2904   | 1    | Барабан сцепления (2,4)                                |         |                        |
| 10       | * 4140 160 2909 | 1    | Барабан сцепления (2,4)                                |         | 16.2014                |
| 11       | 4140 400 1308   | 1    | Модуль зажигания (1,3,5,6,8,9,11,13,15)                |         |                        |
| 12       | 4140 400 1309   | 1    | Модуль зажигания (2,4)                                 |         |                        |
| 13       | 4140 400 1305   | 1    | Модуль зажигания (7,10,12,14)                          |         |                        |
| 14       | * 4140 400 1300 | 1    | Модуль зажигания (1,2,3,5,6,7,8,9,10,11,12,13,14,15)   |         |                        |
| 15       | 4140 431 2100   | 1    | Вставной язычок  |         |                        |
| 16       | 9075 478 3023   | 2    | Винт с цилиндрической головкой IS-D4 x 22              |         |                        |

**Картер двигателя**



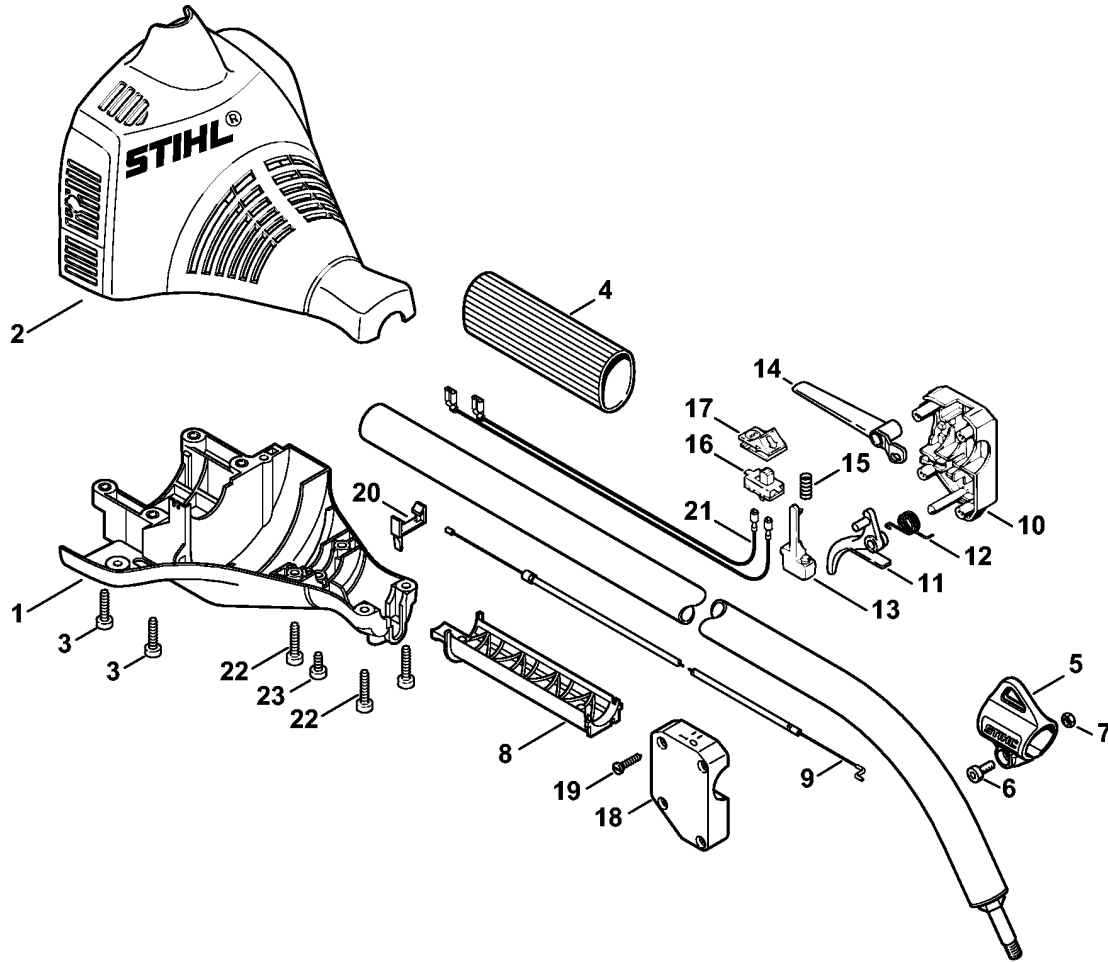
4140-GET-0014-A0

(1) FS 38, (2) FS 38 2-MIX, (3) FS 38-Z, (4) FS 38-Z 2-MIX, (5) FS 45, (6) FS 45 C-E, (7) FS 45 C-E DZ, (8) FS 45 C-E Z, (9) FS 45 L, (10) FS 45-DZ, (11) FS 45-Z, (12) FS 46 C-E DZ, (13) FS 46 C-E Z, (14) FS 46-DZ, (15) FS 46-Z

## Картер двигателя

| Ссылка № | Код артикула    | К-во | Наименование  | Включая | Техническая информация |
|----------|-----------------|------|---|---------|------------------------|
| 1        | 4140 020 3000   | 1    | Картер двигателя  |         |                        |
| 2        | 4140 080 1602   | 1    | Кожух   | 3       |                        |
| 3        | * 4140 084 8300 | 1    | Отражательная плёнка Кат. (7,10,12,14)                        |         |                        |
| 4        | * 0000 967 4067 | 1    | Предупреждающее указание Защитный экран от искр USA (4,11,15) |         |                        |
| 5        | 9075 478 4159   | 4    | Винт с цилиндрической головкой IS-D5 x 24                     |         |                        |
| 6        | 4140 180 1750   | 1    | Стопорный рычаг с пусковым тросиком (1,2,3,5,6,8,11)          |         |                        |
| 7        | * 4140 182 0800 | 1    | Стопорный рычаг   |         |                        |
| 8        | * 4140 180 1105 | 1    | Трос управления дроссельной заслонкой                         |         | 16.2014                |
| 9        | * 4140 180 1100 | 1    | Трос управления дроссельной заслонкой                         |         |                        |
| 10       | 4140 440 1900   | 2    | Провод  |         |                        |
| 11       | 4229 430 0203   | 1    | Выключатель   |         |                        |
| 12       | 4140 180 1500   | 1    | Рычаг управления дроссельной заслонкой                        |         |                        |
| 13       | 4140 182 4500   | 1    | Витая изгибная пружина  |         |                        |
| 14       | 4140 791 5400   | 1    | Держатель   |         |                        |
| 15       | 4140 182 4505   | 1    | Витая изгибная пружина  |         |                        |
| 16       | 9075 478 4155   | 6    | Винт с цилиндрической головкой IS-D5 x 24 (1,2,3,4,5,6,8,11)  |         |                        |
| 17       | * 9075 478 4155 | 7    | Винт с цилиндрической головкой IS-D5 x 24                     |         | 50.2013                |
| 18       | 9075 478 4115   | 1    | Винт с цилиндрической головкой IS-D5 x 16                     |         |                        |
| 19       | * 4140 182 3300 | 1    | Изоляционный шланг Кат. (7,10,12,14)                          |         |                        |

**Картер двигателя FS 46**



232ET086 SC

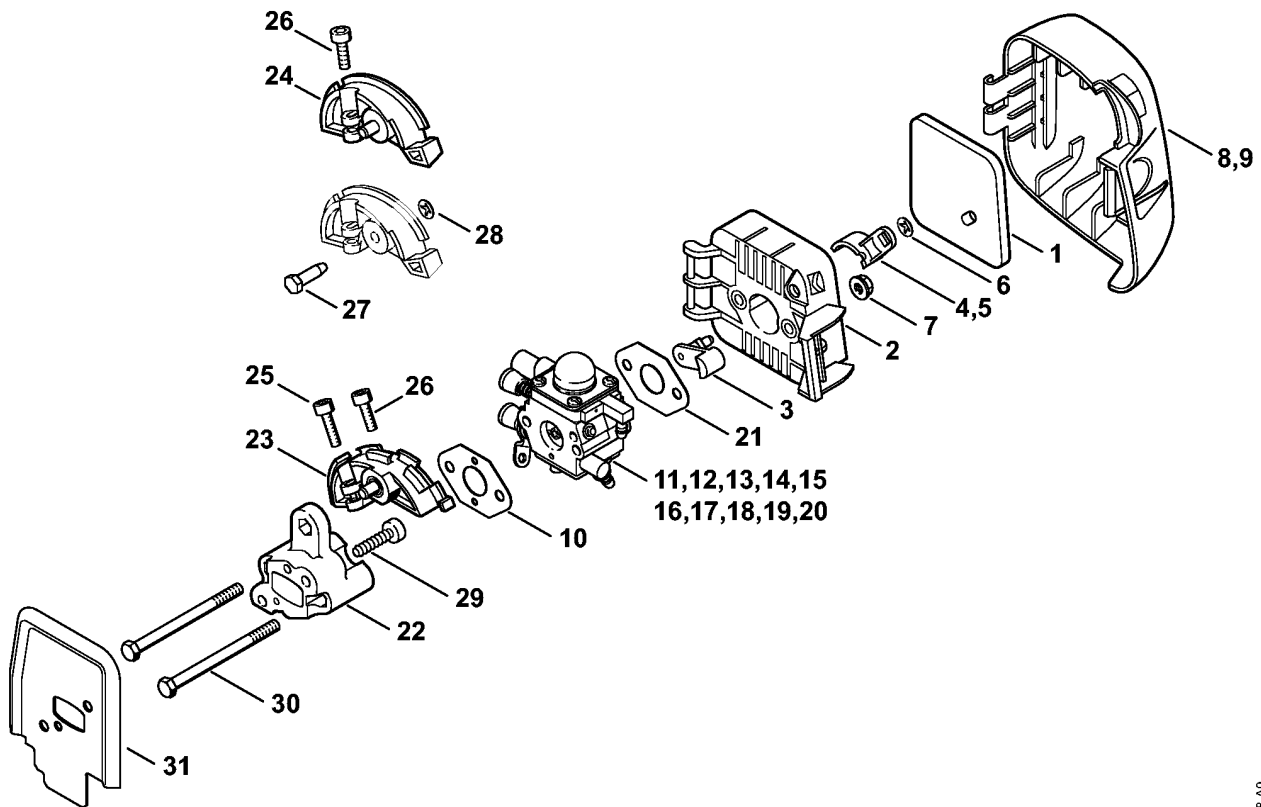
(1) FS 38, (2) FS 38 2-MIX, (3) FS 38-Z, (4) FS 38-Z 2-MIX, (5) FS 45, (6) FS 45 C-E, (7) FS 45 C-E DZ, (8) FS 45 C-E Z, (9) FS 45 L, (10) FS 45-DZ, (11) FS 45-Z, (12) FS 46 C-E DZ, (13) FS 46 C-E Z, (14) FS 46-DZ, (15) FS 46-Z



## Картер двигателя FS 46

| Ссылка № | Код артикула    | К-во | Наименование                                   | Включая |
|----------|-----------------|------|--|---------|
| 1        | * 4140 020 3005 | 1    | Картер двигателя (15)                          |         |
| 2        | * 4140 084 0905 | 1    | Кожух (15)                                     |         |
| 3        | * 9075 478 4159 | 4    | Винт с цилиндрической головкой IS-D5 x 24 (15) |         |
| 4        | * 4130 791 2005 | 1    | Шланг рукоятки (15)                            |         |
| 5        | * 0000 790 8801 | 1    | Проушина переносного ремня (15)                | 6, 7    |
| 6        | * 9022 341 0980 | 1    | Винт с цилиндрической головкой IS-M5 x 16 (15) |         |
| 7        | * 9210 261 0700 | 1    | Шестигранная гайка M5 (15)                     |         |
| 8        | * 4130 791 7600 | 1    | Опора рукоятки (15)                            |         |
| 9        | * 4140 180 1102 | 1    | Трос управления дроссельной заслонкой (15)     |         |
| 10       | * 4130 182 1315 | 1    | Половина корпуса, левая (15)                   |         |
| 11       | * 4130 182 1000 | 1    | Рычаг управления дроссельной заслонкой (15)    |         |
| 12       | * 4130 182 4500 | 1    | Витая изгибная пружина (15)                    |         |
| 13       | * 4130 182 0805 | 1    | Стопорный рычаг (15)                           |         |
| 14       | * 4130 182 0800 | 1    | Стопорный рычаг (15)                           |         |
| 15       | * 0000 997 0715 | 1    | Нажимная пружина (15)                          |         |
| 16       | * 4130 430 0200 | 1    | Выключатель (15)                               |         |
| 17       | * 4130 432 2010 | 1    | Заслонка (15)                                  |         |
| 18       | * 4130 182 1310 | 1    | Половина корпуса, правая (15)                  |         |
| 19       | * 9099 021 2810 | 4    | Винт для листового металла 3,9 x 19 (15)       |         |
| 20       | * 4140 021 8900 | 1    | Держатель (15)                                 |         |
| 21       | * 4140 440 1902 | 2    | Провод (15)                                    |         |
| 22       | * 9075 478 4155 | 7    | Винт с цилиндрической головкой IS-D5 x 24 (15) |         |
| 23       | * 9075 478 4095 | 1    | Винт с цилиндрической головкой IS-D5 x 12 (15) |         |

**Воздушный фильтр - Промежуточный фланец**



4140-SET-0008-A0

(1) FS 38, (2) FS 38 2-MIX, (3) FS 38-Z, (4) FS 38-Z 2-MIX, (5) FS 45, (6) FS 45 C-E, (7) FS 45 C-E DZ, (8) FS 45 C-E Z, (9) FS 45 L, (10) FS 45-DZ, (11) FS 45-Z, (12) FS 46 C-E DZ, (13) FS 46 C-E Z, (14) FS 46-DZ, (15) FS 46-Z

## Воздушный фильтр - Промежуточный фланец

| Ссылка № | Код артикула    | К-во | Наименование   | Включая        | Начиная с агрегата | Техническая информация |
|----------|-----------------|------|--|----------------|--------------------|------------------------|
| 1        | 4140 124 2800   | 1    | Фильтр (1,3,5,6,7,8,9,10,11,12,13,14,15)                           |                |                    |                        |
| 2        | 4140 140 2851   | 1    | Корпус фильтра (1,3,5,6,7,8,9,10,11,12,13,14,15)                   | 1, 3, 4, 6 - 8 |                    |                        |
| 3        | 4140 141 3700   | 1    | Рычаг (1,3,5,6,7,8,9,10,11,12,13,14,15)                            |                |                    |                        |
| 4        | 4140 141 3801   | 1    | Воздушная заслонка (дроссель) (1,3,5,6,7,8,9,10,11,12,13,14,15)    |                |                    |                        |
| 5        | * 4140 141 3800 | 1    | Воздушная заслонка (дроссель) (1,3,5,6,7,8,9,10,11,12,13,14,15)    |                |                    |                        |
| 6        | 9417 003 7512   | 1    | Пружинная гайка 4,0 x 9,65 x 1,8 (1,3,5,6,7,8,9,10,11,12,13,14,15) |                |                    |                        |
| 7        | 9216 261 0700   | 2    | Шестигранная гайка М5 (1,3,5,6,7,8,9,10,11,12,13,14,15)            |                |                    |                        |
| 8        | 4140 141 0502   | 1    | Крышка фильтра (1,3,5,6,7,8,9,10,11,12,13,14,15)                   |                |                    |                        |
| 9        | * 4140 141 0500 | 1    | Крышка фильтра (1,3,5,6,7,8,9,10,11,12,13,14,15)                   |                |                    |                        |
| 10       | 4140 129 0900   | 1    | Уплотнение (1,3,5,6,7,8,9,10,11,12,13,14,15)                       |                |                    |                        |
| 11       | 4140 120 0622   | 1    | Карбюратор C1Q-S265E (1,3,5,6,8,11)                                |                |                    | 16.2014                |
| 12       | 4140 120 0625   | 1    | Карбюратор C1Q-S291D USA, CDN (3)                                  |                | 806353927          | 16.2014                |
| 13       | 4140 120 0624   | 1    | Карбюратор C1Q-S290A BR (1)  |                |                    | 16.2014                |
| 14       | * 4140 120 0619 | 1    | Карбюратор C1Q-S186D (1,3,5,6,7,8,10,11,12,13,14,15)               |                |                    | 16.2014 46.2012        |
| 15       | * 4140 120 0620 | 1    | Карбюратор C1Q-S187A BR (1)  |                |                    | 16.2014                |
| 16       | * 4140 120 0606 | 1    | Карбюратор   |                |                    | 25.2004                |

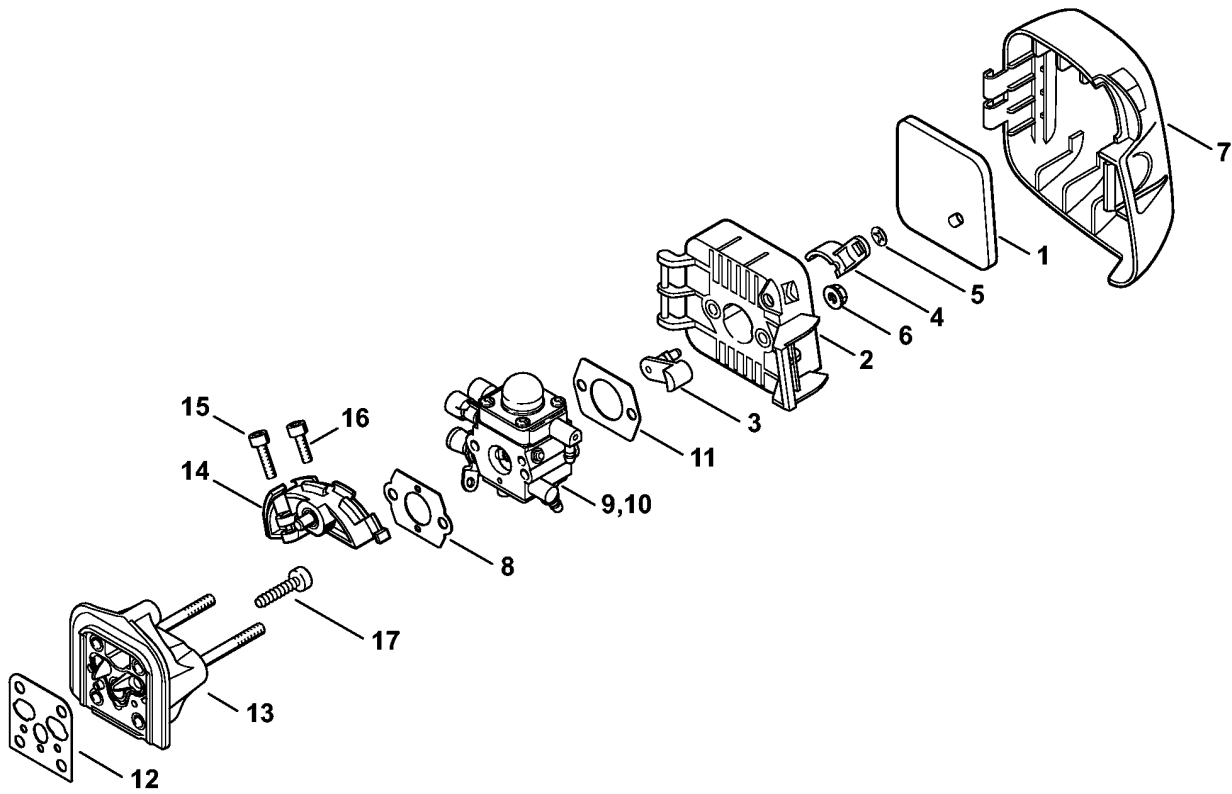
(1) FS 38, (2) FS 38 2-MIX, (3) FS 38-Z, (4) FS 38-Z 2-MIX, (5) FS 45, (6) FS 45 C-E, (7) FS 45 C-E DZ, (8) FS 45 C-E Z, (9) FS 45 L, (10) FS 45-DZ, (11) FS 45-Z, (12) FS 46 C-E DZ, (13) FS 46 C-E Z, (14) FS 46-DZ, (15) FS 46-Z

## Воздушный фильтр - Промежуточный фланец

| Ссылка № | Код артикула    | К-во | Наименование  | Включая | Начиная с агрегата | Техническая информация |
|----------|-----------------|------|---|---------|--------------------|------------------------|
|          |                 |      | C1Q-S71 (1,3,5,6,7,8,9,10,11,12,13,14,15)                                   |         |                    |                        |
| 17       | * 4140 120 0603 | 1    | Карбюратор C1Q-S66 (1,3,5,6,7,8,9,10,11,12,13,14,15)                        |         |                    | 36.2002                |
| 18       | * 4140 120 0610 | 1    | Карбюратор C1Q-S58A (1,3,5,6,7,8,9,10,11,12,13,14,15)                       |         |                    |                        |
| 19       | * 4140 120 0600 | 1    | Карбюратор C1Q-S44A (1,3,5,6,7,8,10,11,12,13,14,15)                         |         |                    |                        |
| 20       | * 4140 120 0601 | 1    | Карбюратор C1Q-S53A (1,3,5,6,7,8,9,10,11,12,13,14,15)                       |         |                    |                        |
| 21       | 4114 149 1205   | 1    | Уплотнение (1,3,5,6,7,8,9,10,11,12,13,14,15)                                |         |                    |                        |
| 22       | 4140 121 1605   | 1    | Промежуточный фланец (1,3,5,6,7,8,9,10,11,12,13,14,15)                      |         |                    |                        |
| 23       | 4140 182 7601   | 1    | Зажимный элемент (1,3,5,6,7,8,9,10,11,12,13,14,15)                          |         |                    |                        |
| 24       | * 4140 182 7602 | 1    | Зажимный элемент (1,3,5,6,7,8,9,10,11,12,13,14,15)                          |         |                    |                        |
| 25       | 9022 371 0710   | 1    | Винт с цилиндрической головкой IS-M4 x 20 (1,3,5,6,8,11)                    |         |                    |                        |
| 26       | * 9022 313 0680 | 1    | Винт с цилиндрической головкой IS M4 x 16 (1,3,5,6,7,8,9,10,11,12,13,14,15) |         |                    |                        |
| 27       | * 4137 123 8900 | 1    | Палец (1,3,5,6,7,8,9,10,11,12,13,14,15)                                     |         |                    |                        |
| 28       | * 9417 003 7512 | 1    | Пружинная гайка 4,0 x 9,65 x 1,8 (1,3,5,6,7,8,9,10,11,12,13,14,15)          |         |                    |                        |
| 29       | 9075 478 4159   | 2    | Винт с цилиндрической головкой IS-D5 x 24 (1,3,5,6,7,8,9,10,11,12,13,14,15) |         |                    |                        |

| Ссылка № | Код артикула  | К-во | Наименование  | Включая    | Начиная с агрегата | Техническая информация |
|----------|---------------|------|---|------------|--------------------|------------------------|
| 30       | 9007 319 1135 | 2    | Винт с шестигранной головкой М5 х 65 (1,3,5,6,7,8,9, 10,11,12,13,14,15) |            |                    |                        |
| 31       | 4140 129 0906 | 1    | Уплотнение (1,3, 5,6,7,8,9,10,11,12,13,14,15)                           |            |                    |                        |
|          | 4140 007 1050 | 1    | Набор уплотнений (1,3, 5,6,7,8,9,10,11,12,13,14,15)                     | 10, 21, 31 |                    |                        |

**Воздушный фильтр - Промежуточный фланец 2-MIX**

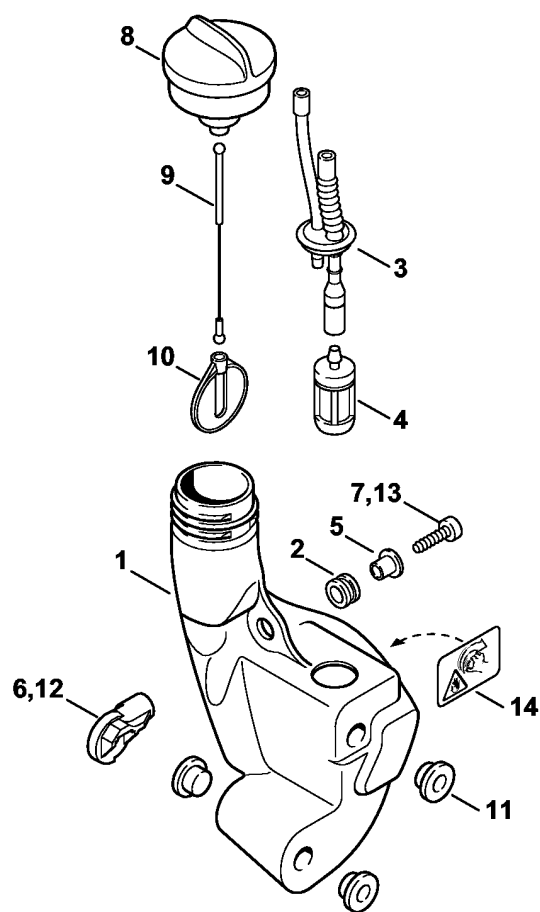


4140-SET-0009-A0

(1) FS 38, (2) FS 38 2-MIX, (3) FS 38-Z, (4) FS 38-Z 2-MIX, (5) FS 45, (6) FS 45 C-E, (7) FS 45 C-E DZ, (8) FS 45 C-E Z, (9) FS 45 L, (10) FS 45-DZ, (11) FS 45-Z, (12) FS 46 C-E DZ, (13) FS 46 C-E Z, (14) FS 46-DZ, (15) FS 46-Z

## Воздушный фильтр - Промежуточный фланец 2-MIX

| Ссылка № | Код артикула    | К-во | Наименование                                    | Включая   |
|----------|-----------------|------|---|-----------|
| 1        | 4140 124 2800   | 1    | Фильтр (2,4)                                    |           |
| 2        | 4140 140 2851   | 1    | Корпус фильтра (2,4)                            | 1, 3 - 7  |
| 3        | 4140 141 3700   | 1    | Рычаг (2,4)                                     |           |
| 4        | 4140 141 3801   | 1    | Воздушная заслонка (дроссель) (2,4)             |           |
| 5        | 9417 003 7512   | 1    | Пружинная гайка 4,0 x 9,65 x 1,8 (2,4)          |           |
| 6        | 9216 261 0700   | 2    | Шестигранная гайка М5 (2,4)                     |           |
| 7        | 4140 141 0502   | 1    | Крышка фильтра (2,4)                            |           |
| 8        | 4128 129 0900   | 1    | Уплотнение (2,4)                                |           |
| 9        | 4140 120 0623   | 1    | Карбюратор C1Q-S282C (2)                        |           |
| 10       | * 4140 120 0621 | 1    | Карбюратор C1Q-S216 (2,4)                       |           |
| 11       | 4114 149 1205   | 1    | Уплотнение (2,4)                                |           |
| 12       | 4140 129 0904   | 1    | Уплотнение (2,4)                                |           |
| 13       | 4140 120 2300   | 1    | Промежуточный фланец (2,4)                      |           |
| 14       | 4140 182 7601   | 1    | Зажимный элемент (2,4)                          |           |
| 15       | 9022 371 0710   | 1    | Винт с цилиндрической головкой IS-M4 x 20 (2)   |           |
| 16       | * 9022 313 0680 | 1    | Винт с цилиндрической головкой IS M4 x 16 (2,4) |           |
| 17       | 9075 478 4159   | 4    | Винт с цилиндрической головкой IS-D5 x 24 (2,4) |           |
|          | 4140 007 1600   | 1    | Набор уплотнений (2,4)                          | 8, 11, 12 |

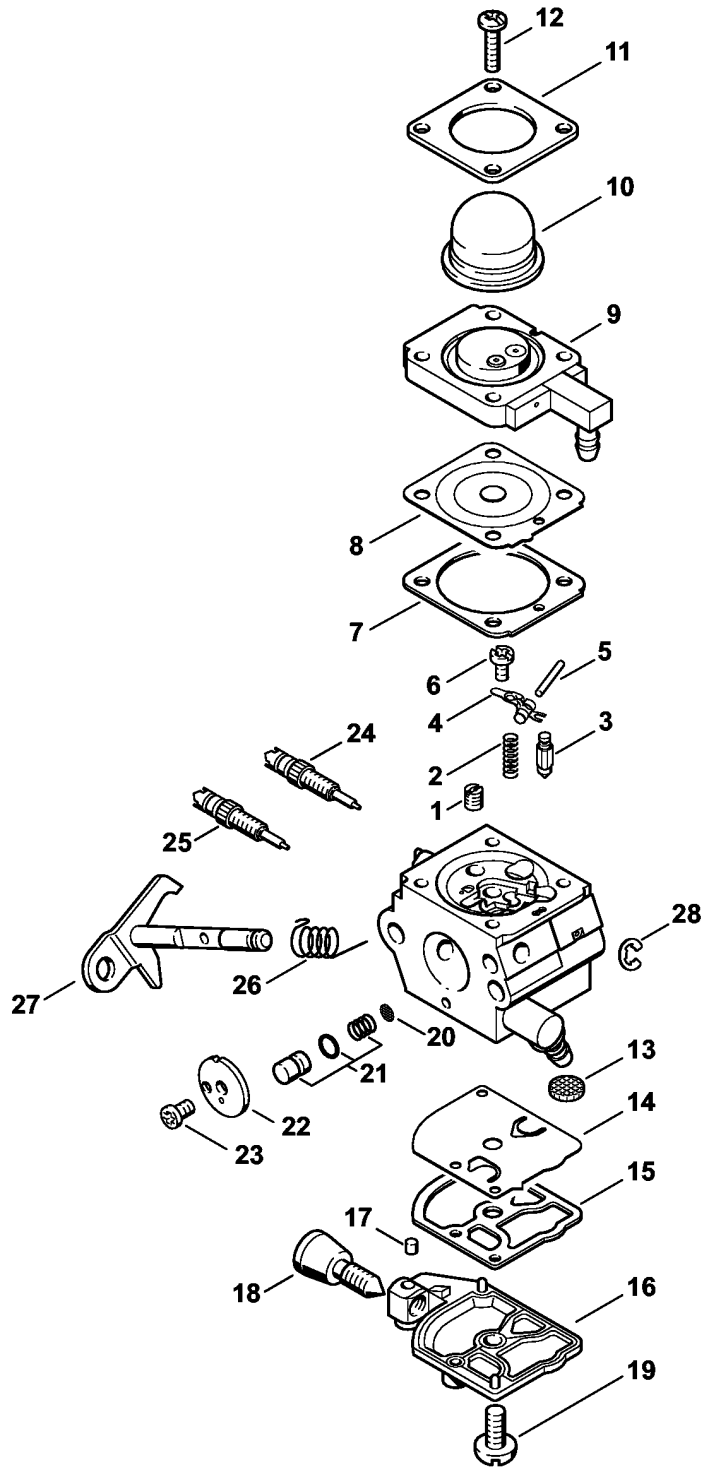


232ET1070 SC



## Топливный бак

| Ссылка № | Код артикула    | К-во | Наименование   | Включая |
|----------|-----------------|------|--|---------|
| 1        | 4232 350 0411   | 1    | Топливный бак  | 2 - 10  |
| 2        | 1125 084 8900   | 1    | Наконечник   |         |
| 3        | 4140 358 7702   | 1    | Шланг  |         |
| 4        | 0000 350 3502   | 1    | Всасывающая головка  |         |
| 5        | 0000 351 3201   | 1    | Гильза   |         |
| 6        | 4140 353 2402   | 1    | Держатель  |         |
| 7        | 9074 478 4135   | 1    | Винт с цилиндрической головкой IS-P5 x 20  |         |
| 8        | 4128 350 0505   | 1    | Запорное устройство топливного бака  | 9, 10   |
| 9        | 0000 350 0900   | 1    | Тросик   |         |
| 10       | 0000 353 0800   | 1    | Предохранитель от потери   |         |
| 11       | 4140 352 8100   | 3    | Прокладка  |         |
| 12       | * 4140 353 2400 | 1    | Держатель  |         |
| 13       | * 9075 478 4159 | 1    | Винт с цилиндрической головкой IS-D5 x 24  |         |
| 14       | 0000 967 7239   | 1    | Табличка с предупредительной надписью<br>Запорное устройство топливного бака USA |         |



233ET081 SC

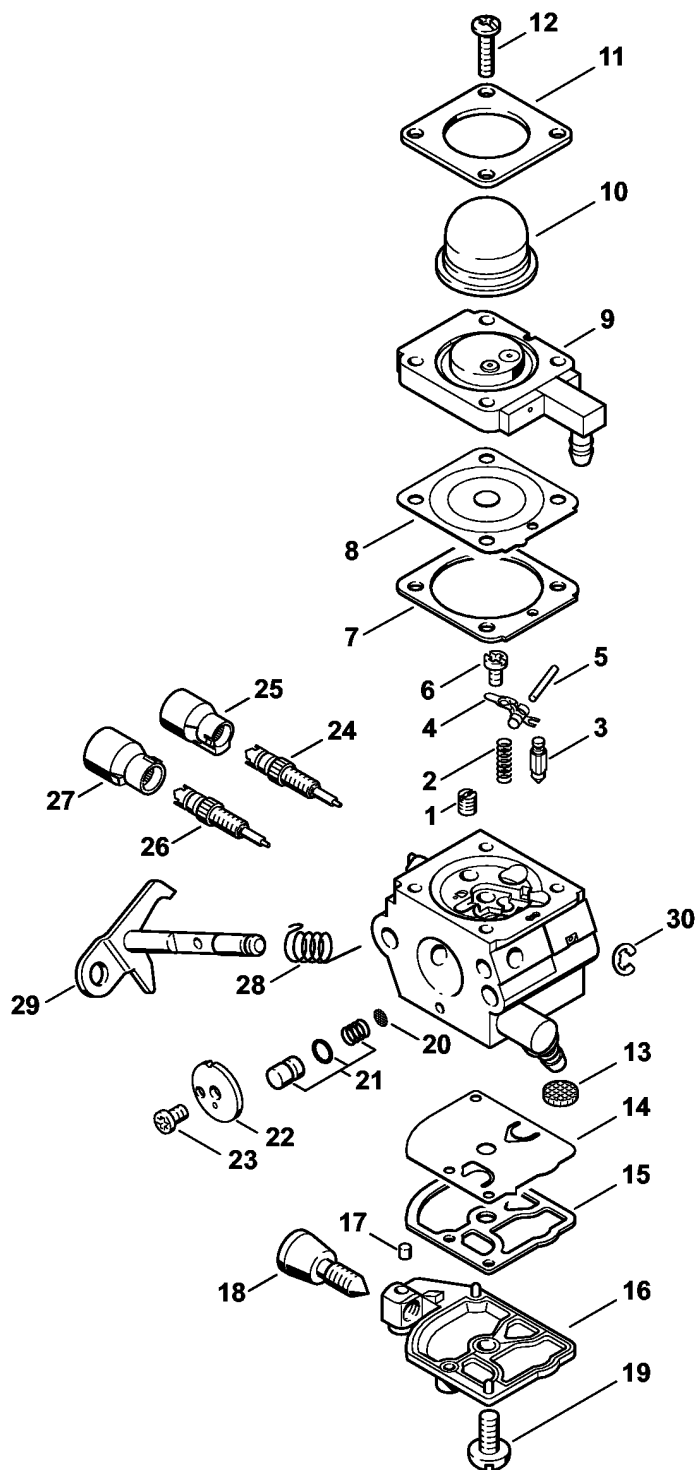
## Карбюратор C1Q-S265

| Ссылка № | Код артикула  | К-во | Наименование  | Включая | Техническая информация |
|----------|---------------|------|---|---------|------------------------|
|          | 4140 120 0622 | 1    | Карбюратор C1Q-S265E (1,3,5,6,8,11)                   | 1 - 28  | 16.2014                |
| 1        | 4228 121 5602 | 1    | Фиксированный жиклер 0.39 (1,3,5,6,8,11)              |         |                        |
| 2        | 1120 122 3004 | 1    | Пружина (1,3,5,6,8,11)                                |         |                        |
| 3        | 4116 121 5100 | 1    | Впускная игла (1,3,5,6,8,11)                          |         |                        |
| 4        | 1125 121 5000 | 1    | Впускной регулировочный рычаг (1,3,5,6,8,11)          |         |                        |
| 5        | 1120 121 9200 | 1    | Ось (1,3,5,6,8,11)                                    |         |                        |
| 6        | 1120 122 6600 | 1    | Шпилька (1,3,5,6,8,11)                                |         |                        |
| 7        | 4229 129 0901 | 1    | Уплотнение (1,3,5,6,8,11)                             |         |                        |
| 8        | 4229 121 4700 | 1    | Регулировочная мембрана (1,3,5,6,8,11)                |         |                        |
| 9        | 4314 120 2200 | 1    | Фланец (1,3,5,6,8,11)                                 |         |                        |
| 10       | 4226 121 2700 | 1    | Колпачок (1,3,5,6,8,11)                               |         |                        |
| 11       | 4140 121 0800 | 1    | Запорная крышка (1,3,5,6,8,11)                        |         |                        |
| 12       | 4226 122 7100 | 4    | Винт (1,3,5,6,8,11)                                   |         |                        |
| 13       | 1123 121 7800 | 1    | Сетка фильтра (1,3,5,6,8,11)                          |         |                        |
| 14       | 1129 121 4800 | 1    | Диафрагма насоса (1,3,5,6,8,11)                       |         |                        |
| 15       | 1123 129 0905 | 1    | Уплотнение (1,3,5,6,8,11)                             |         |                        |
| 16       | 1123 121 0800 | 1    | Запорная крышка (1,3,5,6,8,11)                        |         |                        |
| 17       | 1125 122 4200 | 1    | Зажимная деталь (1,3,5,6,8,11)                        |         |                        |
| 18       | 4140 122 6200 | 1    | Упорный винт настройки холостого хода (1,3,5,6,8,11)  |         |                        |
| 19       | 1120 122 7800 | 1    | Винт с полупотайной головкой (1,3,5,6,8,11)           |         |                        |
| 20       | 1120 121 7801 | 1    | Сетка фильтра (1,3,5,6,8,11)                          |         |                        |
| 21       | 1123 120 9700 | 1    | Комплект - Поршень насоса (1,3,5,6,8,11)              |         |                        |
| 22       | 4229 121 3303 | 1    | Дроссельная заслонка (1,3,5,6,8,11)                   |         |                        |
| 23       | 1125 122 7403 | 1    | Винт с полукруглой головкой (1,3,5,6,8,11)            |         |                        |
| 24       | 4229 122 6701 | 1    | Главный регулировочный винт (1,3,5,6,8,11)            |         |                        |
| 25       | 4144 122 6801 | 1    | Винт настройки оборотов холостого хода (1,3,5,6,8,11) |         |                        |
| 26       | 4140 122 3000 | 1    | Пружина (1,3,5,6,8,11)                                |         |                        |

(1) FS 38, (2) FS 38 2-MIX, (3) FS 38-Z, (4) FS 38-Z 2-MIX, (5) FS 45, (6) FS 45 C-E, (7) FS 45 C-E DZ, (8) FS 45 C-E Z, (9) FS 45 L, (10) FS 45-DZ, (11) FS 45-Z, (12) FS 46 C-E DZ, (13) FS 46 C-E Z, (14) FS 46-DZ, (15) FS 46-Z

**Карбюратор C1Q-S265**

| Ссылка № | Код артикула  | К-во | Наименование                                   | Включая      | Техническая информация |
|----------|---------------|------|--|--------------|------------------------|
| 27       | 4140 120 7104 | 1    | Дроссельный вал с рычагом (1,3,5,6,8,11)       |              |                        |
| 28       | 1125 122 9001 | 1    | Стопорная шайба (1,3,5,6,8,11)                 |              |                        |
|          | 4228 007 1051 | 1    | Комплект - Карбюраторные детали (1,3,5,6,8,11) | 7, 8, 14, 15 |                        |



(1) FS 38, (2) FS 38 2-MIX, (3) FS 38-Z, (4) FS 38-Z 2-MIX, (5) FS 45, (6) FS 45 C-E, (7) FS 45 C-E DZ, (8) FS 45 C-E Z, (9) FS 45 L, (10) FS 45-DZ, (11) FS 45-Z, (12) FS 46 C-E DZ, (13) FS 46 C-E Z, (14) FS 46-DZ, (15) FS 46-Z

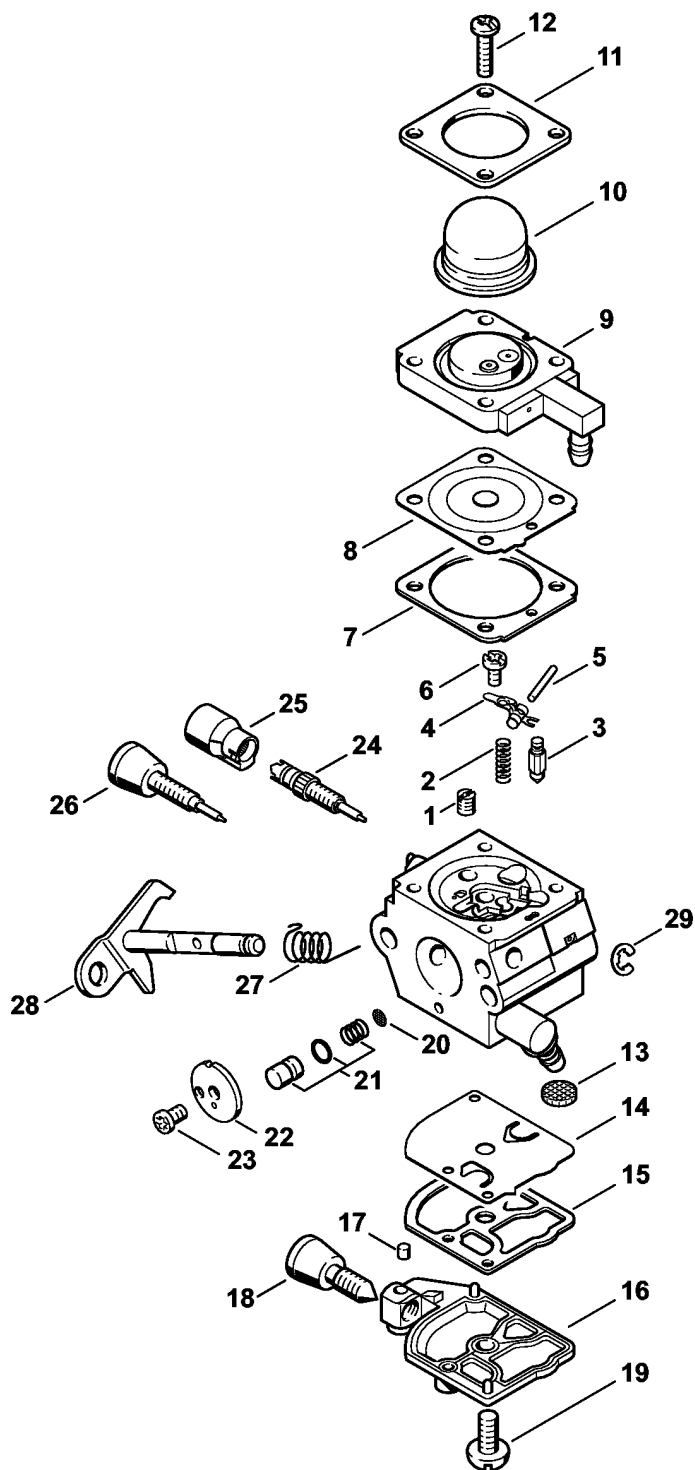
## Карбюратор C1Q-S291

| Ссылка № | Код артикула  | К-во | Наименование                              | Включая | Начиная с агрегата | Техническая информация |
|----------|---------------|------|---|---------|--------------------|------------------------|
|          | 4140 120 0625 | 1    | Карбюратор C1Q-S291D USA, CDN (3)         | 1 - 30  | 806353927          | 16.2014                |
| 1        | 4228 121 5602 | 1    | Фиксированный жиклер 0.39 (3)             |         |                    |                        |
| 2        | 1120 122 3004 | 1    | Пружина (3)                               |         |                    |                        |
| 3        | 4116 121 5100 | 1    | Впускная игла (3)                         |         |                    |                        |
| 4        | 1125 121 5000 | 1    | Впускной регулировочный рычаг (3)         |         |                    |                        |
| 5        | 1120 121 9200 | 1    | Ось (3)                                   |         |                    |                        |
| 6        | 1120 122 6600 | 1    | Шпилька (3)                               |         |                    |                        |
| 7        | 4229 129 0901 | 1    | Уплотнение (3)                            |         |                    |                        |
| 8        | 4229 121 4700 | 1    | Регулировочная мембрана (3)               |         |                    |                        |
| 9        | 4314 120 2200 | 1    | Фланец (3)                                |         |                    |                        |
| 10       | 4226 121 2700 | 1    | Колпачок (3)                              |         |                    |                        |
| 11       | 4140 121 0800 | 1    | Запорная крышка (3)                       |         |                    |                        |
| 12       | 4226 122 7100 | 4    | Винт (3)                                  |         |                    |                        |
| 13       | 1123 121 7800 | 1    | Сетка фильтра (3)                         |         |                    |                        |
| 14       | 1129 121 4800 | 1    | Диафрагма насоса (3)                      |         |                    |                        |
| 15       | 1123 129 0905 | 1    | Уплотнение (3)                            |         |                    |                        |
| 16       | 1123 121 0800 | 1    | Запорная крышка (3)                       |         |                    |                        |
| 17       | 1125 122 4200 | 1    | Зажимная деталь (3)                       |         |                    |                        |
| 18       | 4140 122 6200 | 1    | Упорный винт настройки холостого хода (3) |         |                    |                        |
| 19       | 1120 122 7800 | 1    | Винт с полупотайной головкой (3)          |         |                    |                        |
| 20       | 1120 121 7801 | 1    | Сетка фильтра (3)                         |         |                    |                        |
| 21       | 1123 120 9700 | 1    | Комплект - Поршень насоса (3)             |         |                    |                        |
| 22       | 4229 121 3303 | 1    | Дроссельная заслонка (3)                  |         |                    |                        |
| 23       | 1125 122 7403 | 1    | Винт с полукруглой головкой (3)           |         |                    |                        |
| 24       | 4229 122 6701 | 1    | Главный регулировочный винт (3)           |         |                    |                        |
| 25       | 4229 121 2701 | 1    | Колпачок (3)                              |         |                    |                        |

(1) FS 38, (2) FS 38 2-MIX, (3) FS 38-Z, (4) FS 38-Z 2-MIX, (5) FS 45, (6) FS 45 C-E, (7) FS 45 C-E DZ, (8) FS 45 C-E Z, (9) FS 45 L, (10) FS 45-DZ, (11) FS 45-Z, (12) FS 46 C-E DZ, (13) FS 46 C-E Z, (14) FS 46-DZ, (15) FS 46-Z

## Карбюратор C1Q-S291

| Ссылка № | Код артикула  | К-во | Наименование                               | Включая      | Начиная с агрегата | Техническая информация |
|----------|---------------|------|--|--------------|--------------------|------------------------|
| 26       | 4140 120 6800 | 1    | Винт настройки оборотов холостого хода (3) | 27           |                    |                        |
| 27       | 4144 121 2700 | 1    | Колпачок (3)                               |              |                    |                        |
| 28       | 4140 122 3000 | 1    | Пружина (3)                                |              |                    |                        |
| 29       | 4140 120 7104 | 1    | Дроссельный вал с рычагом (3)              |              |                    |                        |
| 30       | 1125 122 9001 | 1    | Стопорная шайба (3)                        |              |                    |                        |
|          | 4228 007 1051 | 1    | Комплект - Карбюраторные детали (3)        | 7, 8, 14, 15 |                    |                        |



233ET094 SC

(1) FS 38, (2) FS 38 2-MIX, (3) FS 38-Z, (4) FS 38-Z 2-MIX, (5) FS 45, (6) FS 45 C-E, (7) FS 45 C-E DZ, (8) FS 45 C-E Z, (9) FS 45 L, (10) FS 45-DZ, (11) FS 45-Z, (12) FS 46 C-E DZ, (13) FS 46 C-E Z, (14) FS 46-DZ, (15) FS 46-Z



## Карбюратор C1Q-S290 BR

| Ссылка № | Код артикула  | К-во | Наименование                               | Включая      | Техническая информация |
|----------|---------------|------|--|--------------|------------------------|
|          | 4140 120 0624 | 1    | Карбюратор C1Q-S290A BR (1)                | 1 - 29       | 16.2014                |
| 1        | 4228 121 5602 | 1    | Фиксированный жиклер 0.39 (1)              |              |                        |
| 2        | 1120 122 3004 | 1    | Пружина (1)                                |              |                        |
| 3        | 4116 121 5100 | 1    | Впускная игла (1)                          |              |                        |
| 4        | 1125 121 5000 | 1    | Впускной регулировочный рычаг (1)          |              |                        |
| 5        | 1120 121 9200 | 1    | Ось (1)                                    |              |                        |
| 6        | 1120 122 6600 | 1    | Шпилька (1)                                |              |                        |
| 7        | 4229 129 0901 | 1    | Уплотнение (1)                             |              |                        |
| 8        | 4229 121 4700 | 1    | Регулировочная мембрана (1)                |              |                        |
| 9        | 4314 120 2200 | 1    | Фланец (1)                                 |              |                        |
| 10       | 4226 121 2700 | 1    | Колпачок (1)                               |              |                        |
| 11       | 4140 121 0800 | 1    | Запорная крышка (1)                        |              |                        |
| 12       | 4226 122 7100 | 4    | Винт (1)                                   |              |                        |
| 13       | 1123 121 7800 | 1    | Сетка фильтра (1)                          |              |                        |
| 14       | 1129 121 4800 | 1    | Диафрагма насоса (1)                       |              |                        |
| 15       | 1123 129 0905 | 1    | Уплотнение (1)                             |              |                        |
| 16       | 1123 121 0800 | 1    | Запорная крышка (1)                        |              |                        |
| 17       | 1125 122 4200 | 1    | Зажимная деталь (1)                        |              |                        |
| 18       | 4140 122 6200 | 1    | Упорный винт настройки холостого хода (1)  |              |                        |
| 19       | 1120 122 7800 | 1    | Винт с полупотайной головкой (1)           |              |                        |
| 20       | 1120 121 7801 | 1    | Сетка фильтра (1)                          |              |                        |
| 21       | 1123 120 9700 | 1    | Комплект - Поршень насоса (1)              |              |                        |
| 22       | 4229 121 3303 | 1    | Дроссельная заслонка (1)                   |              |                        |
| 23       | 1125 122 7403 | 1    | Винт с полукруглой головкой (1)            |              |                        |
| 24       | 4229 122 6701 | 1    | Главный регулировочный винт (1)            |              |                        |
| 25       | 4229 121 2701 | 1    | Колпачок (1)                               |              |                        |
| 26       | 4140 122 6800 | 1    | Винт настройки оборотов холостого хода (1) |              |                        |
| 27       | 4140 122 3000 | 1    | Пружина (1)                                |              |                        |
| 28       | 4140 120 7104 | 1    | Дроссельный вал с рычагом (1)              |              |                        |
| 29       | 1125 122 9001 | 1    | Стопорная шайба (1)                        |              |                        |
|          | 4228 007 1051 | 1    | Комплект - Карбюраторные детали (1)        | 7, 8, 14, 15 |                        |

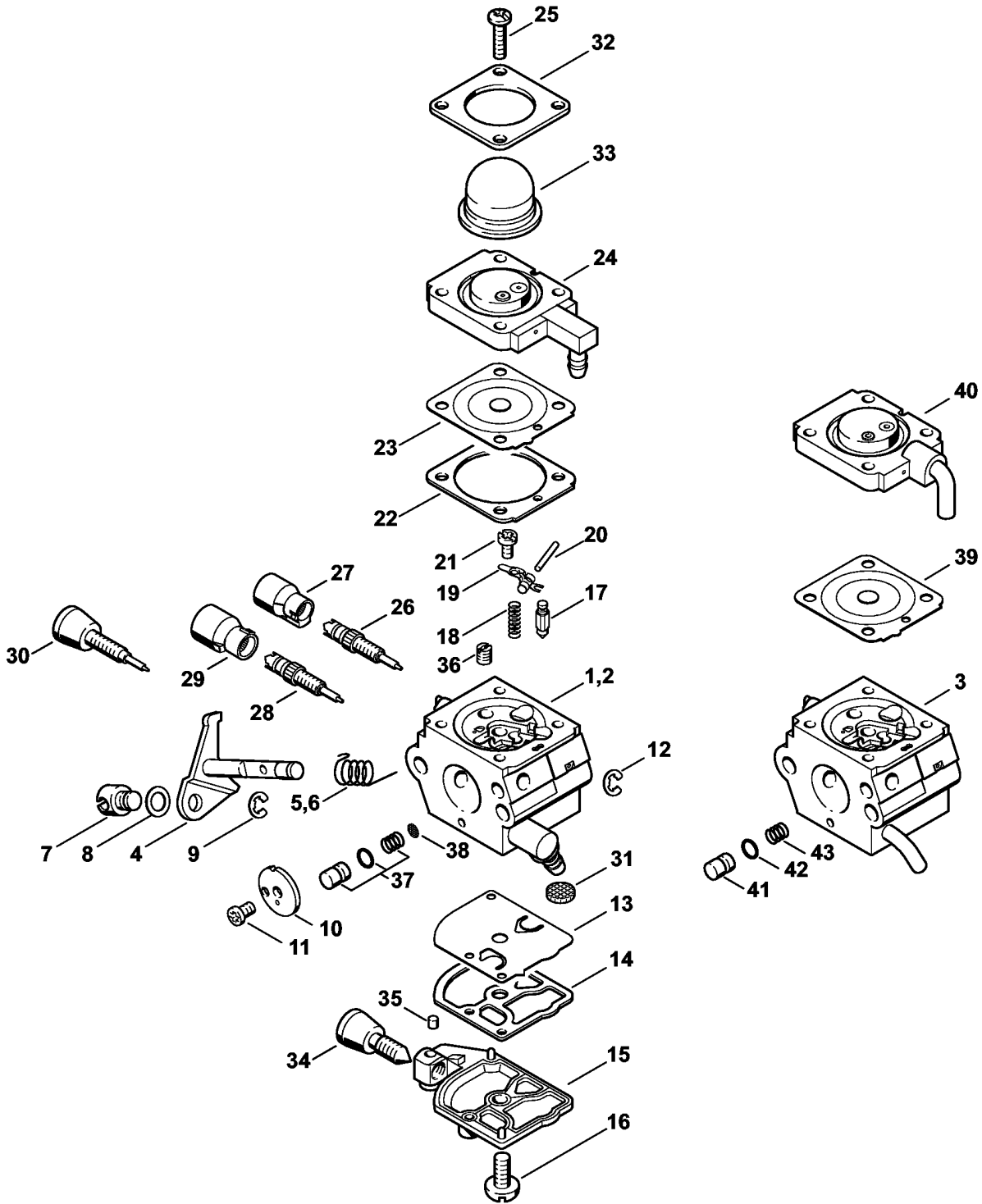
(1) FS 38, (2) FS 38 2-MIX, (3) FS 38-Z, (4) FS 38-Z 2-MIX, (5) FS 45, (6) FS 45 C-E, (7) FS 45 C-E DZ, (8) FS 45 C-E Z, (9) FS 45 L, (10) FS 45-DZ, (11) FS 45-Z, (12) FS 46 C-E DZ, (13) FS 46 C-E Z, (14) FS 46-DZ, (15) FS 46-Z



## Карбюратор C1Q-S282 2-MIX

| Ссылка № | Код артикула  | К-во | Наименование                               | Включая      |
|----------|---------------|------|--|--------------|
|          | 4140 120 0623 | 1    | Карбюратор C1Q-S282C (2)                   | 1 - 22       |
| 1        | 4116 121 5100 | 1    | Впускная игла (2)                          |              |
| 2        | 4128 122 3000 | 1    | Пружина (2)                                |              |
| 3        | 1125 121 5000 | 1    | Впускной регулировочный рычаг (2)          |              |
| 4        | 1120 121 9200 | 1    | Ось (2)                                    |              |
| 5        | 0000 122 7101 | 1    | Винт (2)                                   |              |
| 6        | 4241 129 0901 | 1    | Уплотнение (2)                             |              |
| 7        | 4241 121 4702 | 1    | Регулировочная мембрана (2)                |              |
| 8        | 4140 120 2204 | 1    | Фланец (2)                                 |              |
| 9        | 4226 121 2700 | 1    | Колпачок (2)                               |              |
| 10       | 4140 121 0800 | 1    | Запорная крышка (2)                        |              |
| 11       | 4241 122 7100 | 4    | Винт (2)                                   |              |
| 12       | 1123 121 7800 | 1    | Сетка фильтра (2)                          |              |
| 13       | 1129 121 4800 | 1    | Диафрагма насоса (2)                       |              |
| 14       | 1123 129 0905 | 1    | Уплотнение (2)                             |              |
| 15       | 4134 121 0802 | 1    | Запорная крышка (2)                        |              |
| 16       | 4140 122 6200 | 1    | Упорный винт настройки холостого хода (2)  |              |
| 17       | 1125 122 4200 | 1    | Зажимная деталь (2)                        |              |
| 18       | 1120 122 7800 | 1    | Винт с полупотайной головкой (2)           |              |
| 19       | 4241 122 6702 | 1    | Главный регулировочный винт (2)            |              |
| 20       | 4229 121 2701 | 1    | Колпачок (2)                               |              |
| 21       | 4140 122 6801 | 1    | Винт настройки оборотов холостого хода (2) |              |
| 22       | 4144 121 2700 | 1    | Колпачок (2)                               |              |
|          | 4140 007 1061 | 1    | Комплект - Карбюраторные детали (2)        | 6, 7, 13, 14 |

**Карбюратор C1Q-S186, C1Q-S153, C1Q-S97 (16.2014), (46.2012), (15.2009)**



(1) FS 38, (2) FS 38 2-MIX, (3) FS 38-Z, (4) FS 38-Z 2-MIX, (5) FS 45, (6) FS 45 C-E, (7) FS 45 C-E DZ, (8) FS 45 C-E Z, (9) FS 45 L, (10) FS 45-DZ, (11) FS 45-Z, (12) FS 46 C-E DZ, (13) FS 46 C-E Z, (14) FS 46-DZ, (15) FS 46-Z

## Карбюратор C1Q-S186, C1Q-S153, C1Q-S97 (16.2014), (46.2012), (15.2009)

| Ссылка № | Код артикула    | К-во | Наименование  | Включая                  | Техническая информация |
|----------|-----------------|------|---|--------------------------|------------------------|
| 1        | 4140 120 0619   | 1    | Карбюратор C1Q-S186D (1,3,5,6,7,8,10,11,12,13,14,15)          | 4,5,7-29,31-38           | 16.2014 46.2012        |
| 2        | * 4140 120 0616 | 1    | Карбюратор C1Q-S153 (C) (1,3,5,6,7,8,10,11,12,13,14,15)       | 4,6-27,30-38             | 29.2010                |
| 3        | * 4140 120 0612 | 1    | Карбюратор C1Q-S97A (C) (1,3,5,6,7,8,10,11,12,13,14,15)       | 4,6,22,25-27,30-36,38-43 | 15.2009                |
| 4        | 4140 120 7101   | 1    | Дроссельный вал с рычагом (1,3,5,6,7,8,9,10,11,12,13,14,15)   |                          | 16.2014                |
| 5        | 4140 122 3000   | 1    | Пружина (1,3,5,6,7,8,10,11,12,13,14,15)                       |                          | 16.2014                |
| 6        | * 1123 122 3000 | 1    | Пружина (1,3,5,6,7,8,10,11,12,13,14,15)                       |                          | 16.2014                |
| 7        | 4128 121 8900   | 1    | Палец (1,3,5,6,7,8,10,11,12,13,14,15)                         |                          | 16.2014                |
| 8        | 4137 121 8600   | 1    | Шайба (1,3,5,6,7,8,10,11,12,13,14,15)                         |                          | 16.2014                |
| 9        | 1120 122 9000   | 1    | Пружинное стопорное кольцо (1,3,5,6,7,8,10,11,12,13,14,15)    |                          | 16.2014                |
| 10       | 4229 121 3303   | 1    | Дроссельная заслонка (1,3,5,6,7,8,10,11,12,13,14,15)          |                          | 16.2014                |
| 11       | 1125 122 7403   | 1    | Винт с полукруглой головкой (1,3,5,6,7,8,10,11,12,13,14,15)   |                          | 16.2014                |
| 12       | 1125 122 9001   | 1    | Стопорная шайба (1,3,5,6,7,8,10,11,12,13,14,15)               |                          | 16.2014                |
| 13       | 1129 121 4800   | 1    | Диафрагма насоса (1,3,5,6,7,8,10,11,12,13,14,15)              |                          | 16.2014                |
| 14       | 1123 129 0905   | 1    | Уплотнение (1,3,5,6,7,8,10,11,12,13,14,15)                    |                          | 16.2014                |
| 15       | 1123 121 0800   | 1    | Запорная крышка (1,3,5,6,7,8,10,11,12,13,14,15)               |                          | 16.2014                |
| 16       | 1120 122 7800   | 1    | Винт с полупотайной головкой (1,3,5,6,7,8,10,11,12,13,14,15)  |                          | 16.2014                |
| 17       | 4116 121 5100   | 1    | Впускная игла (1,3,5,6,7,8,10,11,12,13,14,15)                 |                          | 16.2014                |
| 18       | 1120 122 3004   | 1    | Пружина (1,3,5,6,7,8,10,11,12,13,14,15)                       |                          | 16.2014                |
| 19       | 1125 121 5000   | 1    | Впускной регулировочный рычаг (1,3,5,6,7,8,10,11,12,13,14,15) |                          | 16.2014                |
| 20       | 1120 121 9200   | 1    | Ось (1,3,5,6,7,8,10,11,12,13,14,15)                           |                          | 16.2014                |
| 21       | 1120 122 6600   | 1    | Шпилька (1,3,5,6,7,8,10,11,12,13,14,15)                       |                          | 16.2014                |

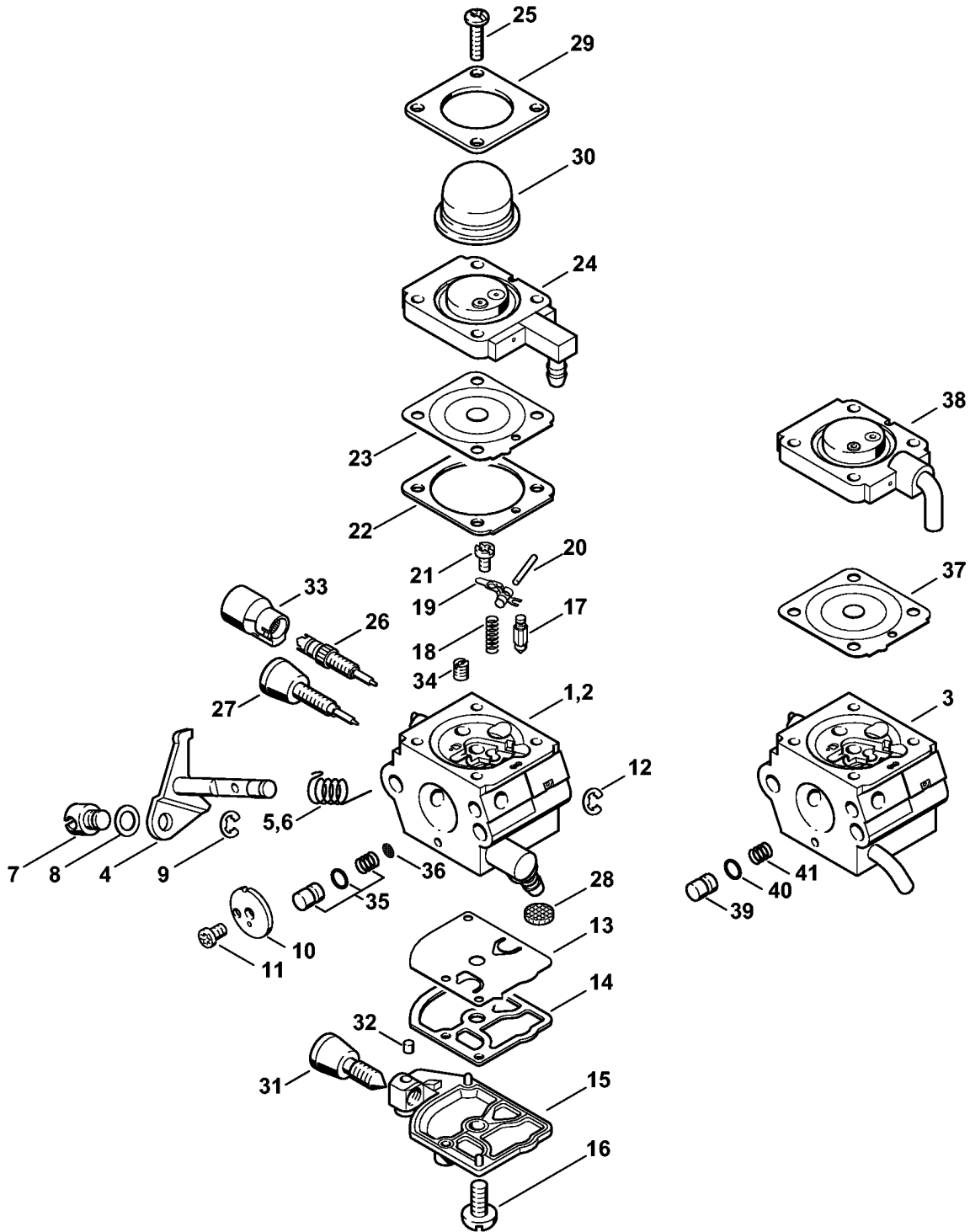
(1) FS 38, (2) FS 38 2-MIX, (3) FS 38-Z, (4) FS 38-Z 2-MIX, (5) FS 45, (6) FS 45 C-E, (7) FS 45 C-E DZ, (8) FS 45 C-E Z, (9) FS 45 L, (10) FS 45-DZ, (11) FS 45-Z, (12) FS 46 C-E DZ, (13) FS 46 C-E Z, (14) FS 46-DZ, (15) FS 46-Z

## Карбюратор C1Q-S186, C1Q-S153, C1Q-S97 (16.2014), (46.2012), (15.2009)

| Ссылка № | Код артикула    | К-во | Наименование   | Включая     | Техническая информация |
|----------|-----------------|------|--|-------------|------------------------|
| 22       | 4229 129 0901   | 1    | Уплотнение (1,3,5,6,7,8,10,11,12,13,14,15)                             |             | 16.2014                |
| 23       | 4229 121 4700   | 1    | Регулировочная мембрана (1,3,5,6,7,8,10,11,12,13,14,15)                |             | 16.2014                |
| 24       | 4314 120 2200   | 1    | Фланец (1,3,5,6,7,8,10,11,12,13,14,15)                                 |             | 16.2014                |
| 25       | 4226 122 7100   | 4    | Винт (1,3,5,6,7,8,10,11,12,13,14,15)                                   |             | 16.2014                |
| 26       | 4229 122 6701   | 1    | Главный регулировочный винт (1,3,5,6,7,8,10,11,12,13,14,15)            |             | 16.2014                |
| 27       | 4229 121 2701   | 1    | Колпачок (1,3,5,6,7,8,10,11,12,13,14,15)                               |             | 16.2014                |
| 28       | 4140 120 6800   | 1    | Винт настройки оборотов холостого хода (1,3,5,6,7,8,10,11,12,13,14,15) | 29          | 16.2014 46.2012        |
| 29       | 4144 121 2700   | 1    | Колпачок (1,3,5,6,7,8,10,11,12,13,14,15)                               |             | 16.2014 46.2012        |
| 30       | * 4140 122 6800 | 1    | Винт настройки оборотов холостого хода (1,3,5,6,7,8,10,11,12,13,14,15) |             | 16.2014 46.2012        |
| 31       | 1123 121 7800   | 1    | Сетка фильтра (1,3,5,6,7,8,10,11,12,13,14,15)                          |             | 16.2014                |
| 32       | 4140 121 0800   | 1    | Запорная крышка (1,3,5,6,7,8,10,11,12,13,14,15)                        |             | 16.2014                |
| 33       | 4226 121 2700   | 1    | Колпачок (1,3,5,6,7,8,10,11,12,13,14,15)                               |             | 16.2014                |
| 34       | 4140 122 6200   | 1    | Упорный винт настройки холостого хода (1,3,5,6,7,8,10,11,12,13,14,15)  |             | 16.2014                |
| 35       | 1125 122 4200   | 1    | Зажимная деталь (1,3,5,6,7,8,10,11,12,13,14,15)                        |             | 16.2014                |
| 36       | 4228 121 5602   | 1    | Фиксированный жиклер 0.39 (1,3,5,6,7,8,10,11,12,13,14,15)              |             | 16.2014                |
| 37       | 1123 120 9700   | 1    | Комплект - Поршень насоса (1,3,5,6,7,8,10,11,12,13,14,15)              |             | 16.2014                |
| 38       | 1120 121 7801   | 1    | Сетка фильтра (1,3,5,6,7,8,10,11,12,13,14,15)                          |             | 16.2014                |
|          | 4228 007 1051   | 1    | Комплект - Карбюраторные детали (1,3,5,6,7,8,9,10,11,12,13,14,15)      | 13,14,22,23 | 16.2014                |
| 39       | * 4229 121 4700 | 1    | Регулировочная мембрана (1,3,5,6,7,8,10,11,12,13,14,15)                |             | 15.2009                |
| 40       | * 4228 120 2200 | 1    | Фланец (1,3,5,6,7,8,10,11,12,13,14,15)                                 |             | 15.2009                |

(1) FS 38, (2) FS 38 2-MIX, (3) FS 38-Z, (4) FS 38-Z 2-MIX, (5) FS 45, (6) FS 45 C-E, (7) FS 45 C-E DZ, (8) FS 45 C-E Z, (9) FS 45 L, (10) FS 45-DZ, (11) FS 45-Z, (12) FS 46 C-E DZ, (13) FS 46 C-E Z, (14) FS 46-DZ, (15) FS 46-Z

| Ссылка № | Код артикула    | К-во | Наименование  | Включая        | Техническая информация |
|----------|-----------------|------|---|----------------|------------------------|
| 41       | * 4140 121 5800 | 1    | Поршень насоса (1,3,5,6,7,8,10,11,12,13,14,15)                  |                | 15.2009                |
| 42       | * 1132 122 3600 | 1    | Уплотнительное кольцо (1,3,5,6,7,8,10,11,12,13,14,15)           |                | 15.2009                |
| 43       | * 4180 122 3002 | 1    | Пружина (1,3,5,6,7,8,10,11,12,13,14,15)                         |                | 15.2009                |
|          | * 4140 007 1060 | 1    | Комплект - Карбюраторные детали (1,3,5,6,7,8,10,11,12,13,14,15) | 13,14,22,39,40 | 15.2009                |



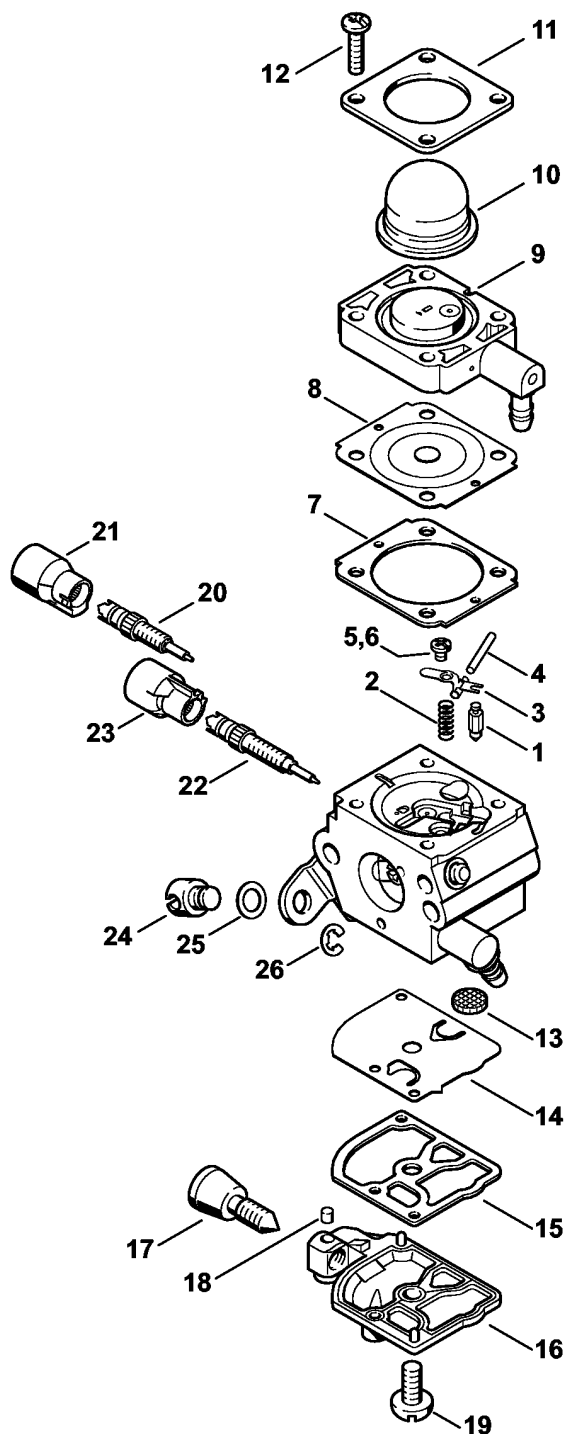
(1) FS 38, (2) FS 38 2-MIX, (3) FS 38-Z, (4) FS 38-Z 2-MIX, (5) FS 45, (6) FS 45 C-E, (7) FS 45 C-E DZ, (8) FS 45 C-E Z, (9) FS 45 L, (10) FS 45-DZ, (11) FS 45-Z, (12) FS 46 C-E DZ, (13) FS 46 C-E Z, (14) FS 46-DZ, (15) FS 46-Z



| Ссылка № | Код артикула    | К-во | Наименование                               | Включая                     | Техническая информация |
|----------|-----------------|------|--|-----------------------------|------------------------|
| 1        | * 4140 120 0620 | 1    | Карбюратор C1Q-S187A BR (1)                | 4, 5, 7 - 36                | 16.2014                |
| 2        | * 4140 120 0617 | 1    | Карбюратор C1Q-S160 (C) BR (1)             | 4, 6 - 36                   | 29.2010                |
| 3        | * 4140 120 0614 | 1    | Карбюратор C1Q-S143 (C) BR (1)             | 4, 6 - 22, 25 - 34, 36 - 41 | 15.2009                |
| 4        | * 4140 120 7101 | 1    | Дроссельный вал с рычагом (1)              |                             | 16.2014                |
| 5        | * 4140 122 3000 | 1    | Пружина (1)                                |                             | 16.2014                |
| 6        | * 1123 122 3000 | 1    | Пружина (1)                                |                             | 29.2010                |
| 7        | * 4128 121 8900 | 1    | Палец (1)                                  |                             | 16.2014                |
| 8        | * 4137 121 8600 | 1    | Шайба (1)                                  |                             | 16.2014                |
| 9        | * 1120 122 9000 | 1    | Пружинное стопорное кольцо (1)             |                             | 16.2014                |
| 10       | * 4229 121 3303 | 1    | Дроссельная заслонка (1)                   |                             | 16.2014                |
| 11       | * 1125 122 7403 | 1    | Винт с полукруглой головкой (1)            |                             | 16.2014                |
| 12       | * 1125 122 9001 | 1    | Стопорная шайба (1)                        |                             | 16.2014                |
| 13       | * 1129 121 4800 | 1    | Диафрагма насоса (1)                       |                             | 16.2014                |
| 14       | * 1123 129 0905 | 1    | Уплотнение (1)                             |                             | 16.2014                |
| 15       | * 1123 121 0800 | 1    | Запорная крышка (1)                        |                             | 16.2014                |
| 16       | * 1120 122 7800 | 1    | Винт с полупотайной головкой (1)           |                             | 16.2014                |
| 17       | * 4116 121 5100 | 1    | Впускная игла (1)                          |                             | 16.2014                |
| 18       | * 1120 122 3004 | 1    | Пружина (1)                                |                             | 16.2014                |
| 19       | * 1125 121 5000 | 1    | Впускной регулировочный рычаг (1)          |                             | 16.2014                |
| 20       | * 1120 121 9200 | 1    | Ось (1)                                    |                             | 16.2014                |
| 21       | * 1120 122 6600 | 1    | Шпилька (1)                                |                             | 16.2014                |
| 22       | * 4229 129 0901 | 1    | Уплотнение (1)                             |                             | 16.2014                |
| 23       | * 4229 121 4700 | 1    | Регулировочная мембрана (1)                |                             | 16.2014                |
| 24       | * 4314 120 2200 | 1    | Фланец (1)                                 |                             | 16.2014                |
| 25       | * 4226 122 7100 | 4    | Винт (1)                                   |                             | 16.2014                |
| 26       | * 4229 122 6701 | 1    | Главный регулировочный винт (1)            |                             | 16.2014                |
| 27       | * 4140 122 6800 | 1    | Винт настройки оборотов холостого хода (1) |                             | 16.2014                |
| 28       | * 1123 121 7800 | 1    | Сетка фильтра (1)                          |                             | 16.2014                |
| 29       | * 4140 121 0800 | 1    | Запорная крышка (1)                        |                             | 16.2014                |
| 30       | * 4226 121 2700 | 1    | Колпачок (1)                               |                             | 16.2014                |

(1) FS 38, (2) FS 38 2-MIX, (3) FS 38-Z, (4) FS 38-Z 2-MIX, (5) FS 45, (6) FS 45 C-E, (7) FS 45 C-E DZ, (8) FS 45 C-E Z, (9) FS 45 L, (10) FS 45-DZ, (11) FS 45-Z, (12) FS 46 C-E DZ, (13) FS 46 C-E Z, (14) FS 46-DZ, (15) FS 46-Z

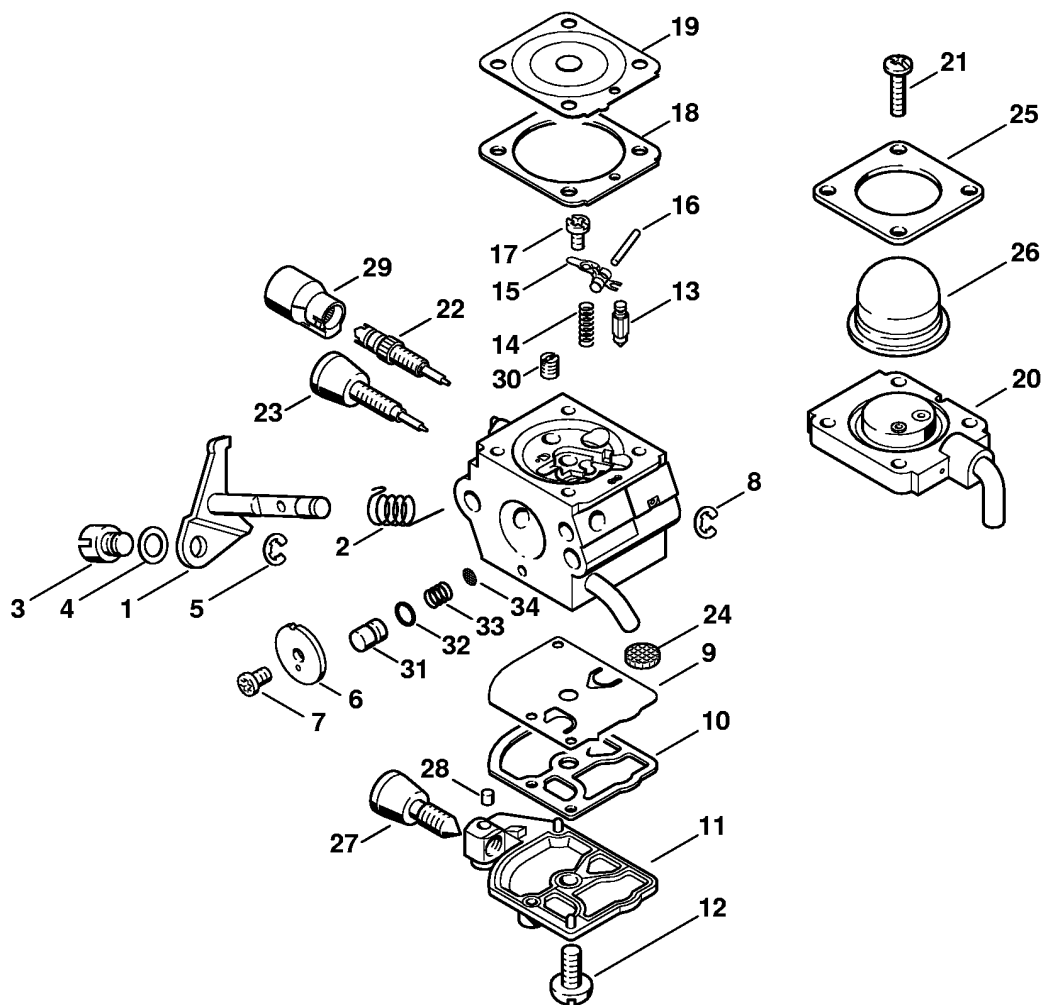




(1) FS 38, (2) FS 38 2-MIX, (3) FS 38-Z, (4) FS 38-Z 2-MIX, (5) FS 45, (6) FS 45 C-E, (7) FS 45 C-E DZ, (8) FS 45 C-E Z, (9) FS 45 L, (10) FS 45-DZ, (11) FS 45-Z, (12) FS 46 C-E DZ, (13) FS 46 C-E Z, (14) FS 46-DZ, (15) FS 46-Z

**Карбюратор C1Q-S216, C1Q-S190 2-MIX (16.2014), (39.2011)**

| Ссылка № | Код артикула    | К-во | Наименование                                 | Включая       | Техническая информация |
|----------|-----------------|------|--|---------------|------------------------|
|          | * 4140 120 0621 | 1    | Карбюратор C1Q-S216 (2,4)                    | 1 - 5, 7 - 26 | 16.2014                |
|          | * 4140 120 0618 | 1    | Карбюратор C1Q-S190B (C) (2)                 | 1 - 4, 6 - 26 | 39.2011                |
| 1        | * 4116 121 5100 | 1    | Впускная игла (2,4)                          |               | 16.2014                |
| 2        | * 4128 122 3000 | 1    | Пружина (2,4)                                |               | 16.2014                |
| 3        | * 1125 121 5000 | 1    | Впускной регулировочный рычаг (2,4)          |               | 16.2014                |
| 4        | * 1120 121 9200 | 1    | Ось (2,4)                                    |               | 16.2014                |
| 5        | * 0000 122 7101 | 1    | Винт (2,4)                                   |               | 16.2014                |
| 6        | * 4241 122 6600 | 1    | Шпилька (2)                                  |               | 39.2011                |
| 7        | * 4241 129 0901 | 1    | Уплотнение (2,4)                             |               | 16.2014                |
| 8        | * 4241 121 4702 | 1    | Регулировочная мембрана (2,4)                |               | 16.2014                |
| 9        | * 4140 120 2204 | 1    | Фланец (2,4)                                 |               | 16.2014                |
| 10       | * 4226 121 2700 | 1    | Колпачок (2,4)                               |               | 16.2014                |
| 11       | * 4140 121 0800 | 1    | Запорная крышка (2,4)                        |               | 16.2014                |
| 12       | * 4241 122 7100 | 4    | Винт (2,4)                                   |               | 16.2014                |
| 13       | * 1123 121 7800 | 1    | Сетка фильтра (2,4)                          |               | 16.2014                |
| 14       | * 1129 121 4800 | 1    | Диафрагма насоса (2,4)                       |               | 16.2014                |
| 15       | * 1123 129 0905 | 1    | Уплотнение (2,4)                             |               | 16.2014                |
| 16       | * 4134 121 0802 | 1    | Запорная крышка (2,4)                        |               | 16.2014                |
| 17       | * 4140 122 6200 | 1    | Упорный винт настройки холостого хода (2,4)  |               | 16.2014                |
| 18       | * 1125 122 4200 | 1    | Зажимная деталь (2,4)                        |               | 16.2014                |
| 19       | * 1120 122 7800 | 1    | Винт с полупотайной головкой (2,4)           |               | 16.2014                |
| 20       | * 4241 122 6702 | 1    | Главный регулировочный винт (2,4)            |               | 16.2014                |
| 21       | * 4229 121 2701 | 1    | Колпачок (2,4)                               |               | 16.2014                |
| 22       | * 4140 122 6801 | 1    | Винт настройки оборотов холостого хода (2,4) |               | 16.2014                |
| 23       | * 4144 121 2700 | 1    | Колпачок (2,4)                               |               | 16.2014                |
| 24       | * 4128 121 8900 | 1    | Палец (2,4)                                  |               | 16.2014                |
| 25       | * 4137 121 8600 | 1    | Шайба (2,4)                                  |               | 16.2014                |
| 26       | * 1120 122 9000 | 1    | Пружинное стопорное кольцо (2,4)             |               | 16.2014                |
|          | * 4140 007 1061 | 1    | Комплект - Карбюраторные детали (2,4)        | 7,8,14,15     | 16.2014                |



(1) FS 38, (2) FS 38 2-MIX, (3) FS 38-Z, (4) FS 38-Z 2-MIX, (5) FS 45, (6) FS 45 C-E, (7) FS 45 C-E DZ, (8) FS 45 C-E Z, (9) FS 45 L, (10) FS 45-DZ, (11) FS 45-Z, (12) FS 46 C-E DZ, (13) FS 46 C-E Z, (14) FS 46-DZ, (15) FS 46-Z

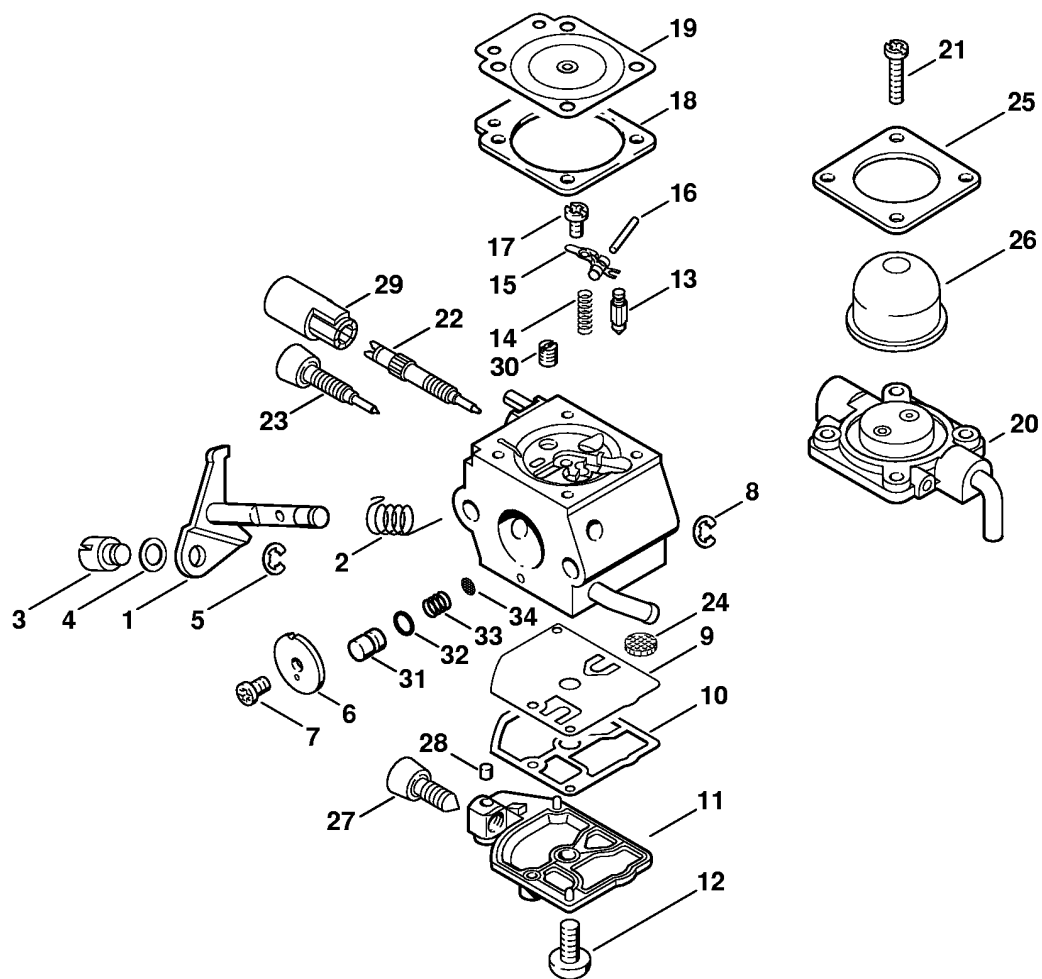
## Карбюратор C1Q-S71 (25.2004)

| Ссылка № | Код артикула    | К-во | Наименование  | Включая | Техническая информация |
|----------|-----------------|------|---|---------|------------------------|
|          | * 4140 120 0606 | 1    | Карбюратор C1Q-S71 (C) (1,3,5,6,7,8,9,10,11,12,13,14,15)        | 1 - 34  | 25.2004                |
| 1        | * 4137 120 7100 | 1    | Дроссельный вал с рычагом (1,3,5,6,7,8,9,10,11,12,13,14,15)     |         | 25.2004                |
| 2        | * 1123 122 3000 | 1    | Пружина (1,3,5,6,7,8,9,10,11,12,13,14,15)                       |         | 25.2004                |
| 3        | * 4137 121 8900 | 1    | Палец (1,3,5,6,7,8,9,10,11,12,13,14,15)                         |         | 25.2004                |
| 4        | * 4137 121 8600 | 1    | Шайба (1,3,5,6,7,8,9,10,11,12,13,14,15)                         |         | 25.2004                |
| 5        | * 1120 122 9000 | 1    | Пружинное стопорное кольцо (1,3,5,6,7,8,9,10,11,12,13,14,15)    |         | 25.2004                |
| 6        | * 4140 121 3302 | 1    | Дроссельная заслонка (1,3,5,6,7,8,9,10,11,12,13,14,15)          |         | 25.2004                |
| 7        | * 1125 122 7403 | 1    | Винт с полукруглой головкой (1,3,5,6,7,8,9,10,11,12,13,14,15)   |         | 25.2004                |
| 8        | * 1125 122 9001 | 1    | Стопорная шайба (1,3,5,6,7,8,9,10,11,12,13,14,15)               |         | 25.2004                |
| 9        | * 1129 121 4800 | 1    | Диафрагма насоса (1,3,5,6,7,8,9,10,11,12,13,14,15)              |         | 25.2004                |
| 10       | * 1123 129 0905 | 1    | Уплотнение (1,3,5,6,7,8,9,10,11,12,13,14,15)                    |         | 25.2004                |
| 11       | * 1123 121 0800 | 1    | Запорная крышка (1,3,5,6,7,8,9,10,11,12,13,14,15)               |         | 25.2004                |
| 12       | * 1120 122 7800 | 1    | Винт с полупотайной головкой (1,3,5,6,7,8,9,10,11,12,13,14,15)  |         | 25.2004                |
| 13       | * 4116 121 5100 | 1    | Впускная игла (1,3,5,6,7,8,9,10,11,12,13,14,15)                 |         | 25.2004                |
| 14       | * 1120 122 3004 | 1    | Пружина (1,3,5,6,7,8,9,10,11,12,13,14,15)                       |         | 25.2004                |
| 15       | * 1125 121 5000 | 1    | Впускной регулировочный рычаг (1,3,5,6,7,8,9,10,11,12,13,14,15) |         | 25.2004                |
| 16       | * 1120 121 9200 | 1    | Ось (1,3,5,6,7,8,9,10,11,12,13,14,15)                           |         | 25.2004                |
| 17       | * 1120 122 6600 | 1    | Шпилька (1,3,5,6,7,8,9,10,11,12,13,14,15)                       |         | 25.2004                |
| 18       | * 4229 129 0901 | 1    | Уплотнение (1,3,5,6,7,8,9,10,11,12,13,14,15)                    |         | 25.2004                |
| 19       | * 4229 121 4700 | 1    | Регулировочная мембрана (1,3,5,6,7,8,9,10,11,12,13,14,15)       |         | 25.2004                |

(1) FS 38, (2) FS 38 2-MIX, (3) FS 38-Z, (4) FS 38-Z 2-MIX, (5) FS 45, (6) FS 45 C-E, (7) FS 45 C-E DZ, (8) FS 45 C-E Z, (9) FS 45 L, (10) FS 45-DZ, (11) FS 45-Z, (12) FS 46 C-E DZ, (13) FS 46 C-E Z, (14) FS 46-DZ, (15) FS 46-Z

## Карбюратор C1Q-S71 (25.2004)

| Ссылка № | Код артикула    | К-во | Наименование   | Включая        | Техническая информация |
|----------|-----------------|------|--|----------------|------------------------|
| 20       | * 4228 120 2200 | 1    | Фланец (1,3,5,6,7,8,9,10,11,12,13,14,15)                                 |                | 25.2004                |
| 21       | * 4226 122 7100 | 4    | Винт (1,3,5,6,7,8,9,10,11,12,13,14,15)                                   |                | 25.2004                |
| 22       | * 4229 122 6701 | 1    | Главный регулировочный винт (1,3,5,6,7,8,9,10,11,12,13,14,15)            |                | 25.2004                |
| 23       | * 4229 122 6800 | 1    | Винт настройки оборотов холостого хода (1,3,5,6,7,8,9,10,11,12,13,14,15) |                | 25.2004                |
| 24       | * 1123 121 7800 | 1    | Сетка фильтра (1,3,5,6,7,8,9,10,11,12,13,14,15)                          |                | 25.2004                |
| 25       | * 4140 121 0800 | 1    | Запорная крышка (1,3,5,6,7,8,9,10,11,12,13,14,15)                        |                | 25.2004                |
| 26       | * 4226 121 2700 | 1    | Колпачок (1,3,5,6,7,8,9,10,11,12,13,14,15)                               |                | 25.2004                |
| 27       | * 4229 122 6200 | 1    | Упорный винт настройки холостого хода (1,3,5,6,7,8,9,10,11,12,13,14,15)  |                | 25.2004                |
| 28       | * 1125 122 4200 | 1    | Зажимная деталь (1,3,5,6,7,8,9,10,11,12,13,14,15)                        |                | 25.2004                |
| 29       | * 4229 121 2701 | 1    | Колпачок (1,3,5,6,7,8,9,10,11,12,13,14,15)                               |                | 25.2004                |
| 30       | * 4228 121 5602 | 1    | Фиксированный жиклер 0.39 (1,3,5,6,7,8,9,10,11,12,13,14,15)              |                | 25.2004                |
| 31       | * 4229 121 5800 | 1    | Поршень насоса (1,3,5,6,7,8,9,10,11,12,13,14,15)                         |                | 25.2004                |
| 32       | * 4140 122 3600 | 1    | Уплотнительное кольцо (1,3,5,6,7,8,9,10,11,12,13,14,15)                  |                | 25.2004                |
| 33       | * 4229 122 3001 | 1    | Пружина (1,3,5,6,7,8,9,10,11,12,13,14,15)                                |                | 25.2004                |
| 34       | * 1120 121 7801 | 1    | Сетка фильтра (1,3,5,6,7,8,9,10,11,12,13,14,15)                          |                | 25.2004                |
|          | * 4140 007 1060 | 1    | Комплект - Карбюраторные детали (1,3,5,6,7,8,9,10,11,12,13,14,15)        | 9, 10, 18 - 20 | 25.2004                |



392ET046 GM

(1) FS 38, (2) FS 38 2-MIX, (3) FS 38-Z, (4) FS 38-Z 2-MIX, (5) FS 45, (6) FS 45 C-E, (7) FS 45 C-E DZ, (8) FS 45 C-E Z, (9) FS 45 L, (10) FS 45-DZ, (11) FS 45-Z, (12) FS 46 C-E DZ, (13) FS 46 C-E Z, (14) FS 46-DZ, (15) FS 46-Z



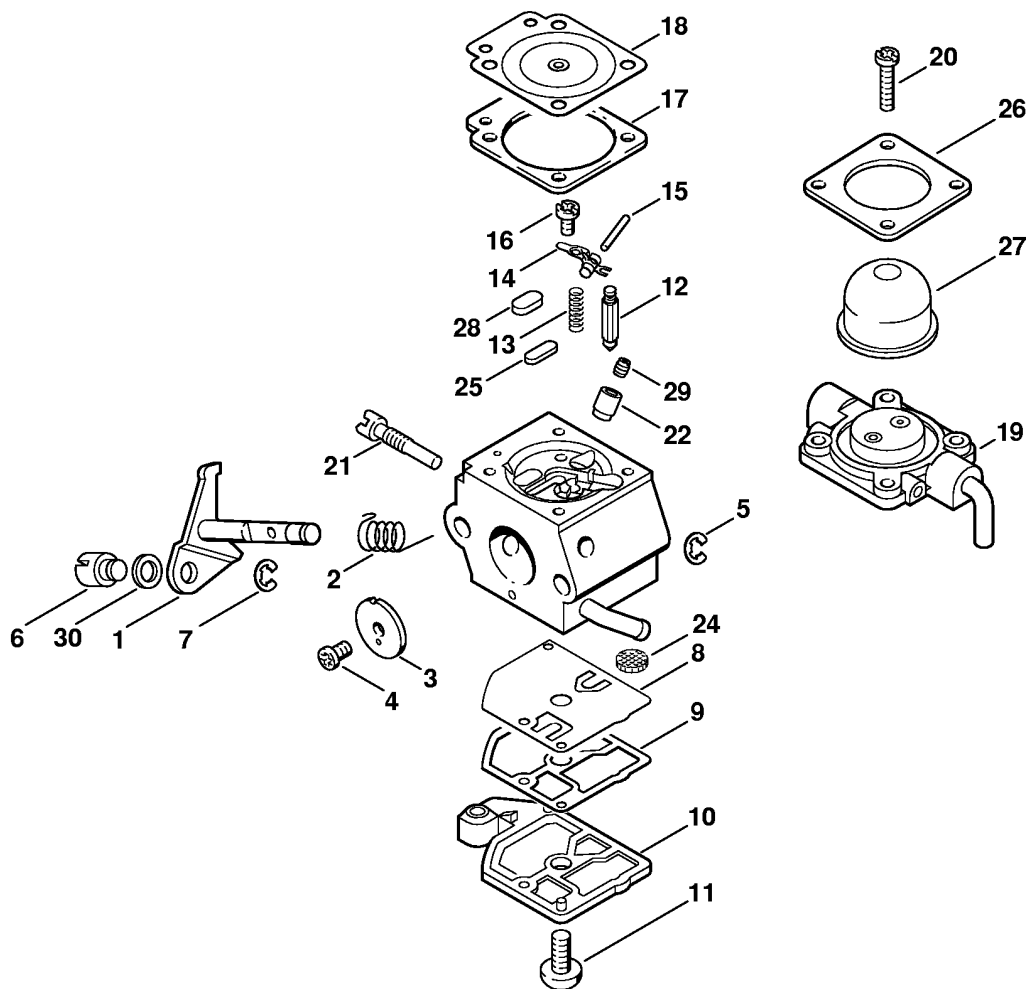
## Карбюратор C1Q-S66 (36.2002)

| Ссылка № | Код артикула    | К-во | Наименование  | Включая | Техническая информация |
|----------|-----------------|------|---|---------|------------------------|
|          | * 4140 120 0603 | 1    | Карбюратор C1Q-S66 (1, 3,5,6,7,8,9,10,11,12,13,14,15)           | 1 - 34  | 36.2002                |
| 1        | * 4137 120 7100 | 1    | Дроссельный вал с рычагом (1,3,5,6,7,8,9,10,11,12,13,14,15)     |         | 36.2002                |
| 2        | * 1123 122 3000 | 1    | Пружина (1,3,5,6,7,8,9,10,11,12,13,14,15)                       |         | 36.2002                |
| 3        | * 4137 121 8900 | 1    | Палец (1,3,5,6,7,8,9,10,11,12,13,14,15)                         |         | 36.2002                |
| 4        | * 4137 121 8600 | 1    | Шайба (1,3,5,6,7,8,9,10,11,12,13,14,15)                         |         | 36.2002                |
| 5        | * 1120 122 9000 | 1    | Пружинное стопорное кольцо (1,3,5,6,7,8,9,10,11,12,13,14,15)    |         | 36.2002                |
| 6        | * 4140 121 3302 | 1    | Дроссельная заслонка (1,3,5,6,7,8,9,10,11,12,13,14,15)          |         | 36.2002                |
| 7        | * 1125 122 7403 | 1    | Винт с полукруглой головкой (1,3,5,6,7,8,9,10,11,12,13,14,15)   |         | 36.2002                |
| 8        | * 1125 122 9001 | 1    | Стопорная шайба (1,3,5,6,7,8,9,10,11,12,13,14,15)               |         | 36.2002                |
| 9        | * 1129 121 4800 | 1    | Диафрагма насоса (1,3,5,6,7,8,9,10,11,12,13,14,15)              |         | 36.2002                |
| 10       | * 1123 129 0905 | 1    | Уплотнение (1,3,5,6,7,8,9,10,11,12,13,14,15)                    |         | 36.2002                |
| 11       | * 1123 121 0800 | 1    | Запорная крышка (1,3,5,6,7,8,9,10,11,12,13,14,15)               |         | 36.2002                |
| 12       | * 1120 122 7800 | 1    | Винт с полупотайной головкой (1,3,5,6,7,8,9,10,11,12,13,14,15)  |         | 36.2002                |
| 13       | * 4116 121 5100 | 1    | Впускная игла (1,3,5,6,7,8,9,10,11,12,13,14,15)                 |         | 36.2002                |
| 14       | * 1120 122 3004 | 1    | Пружина (1,3,5,6,7,8,9,10,11,12,13,14,15)                       |         | 36.2002                |
| 15       | * 1125 121 5000 | 1    | Впускной регулировочный рычаг (1,3,5,6,7,8,9,10,11,12,13,14,15) |         | 36.2002                |
| 16       | * 1120 121 9200 | 1    | Ось (1,3,5,6,7,8,9,10,11,12,13,14,15)                           |         | 36.2002                |
| 17       | * 1120 122 6600 | 1    | Шпилька (1,3,5,6,7,8,9,10,11,12,13,14,15)                       |         | 36.2002                |
| 18       | * 1129 129 0900 | 1    | Уплотнение (1,3,5,6,7,8,9,10,11,12,13,14,15)                    |         | 36.2002                |
| 19       | * 4129 121 4700 | 1    | Регулировочная мембрана (1,3,5,6,7,8,9,10,11,12,13,14,15)       |         | 36.2002                |

(1) FS 38, (2) FS 38 2-MIX, (3) FS 38-Z, (4) FS 38-Z 2-MIX, (5) FS 45, (6) FS 45 C-E, (7) FS 45 C-E DZ, (8) FS 45 C-E Z, (9) FS 45 L, (10) FS 45-DZ, (11) FS 45-Z, (12) FS 46 C-E DZ, (13) FS 46 C-E Z, (14) FS 46-DZ, (15) FS 46-Z

## Карбюратор C1Q-S66 (36.2002)

| Ссылка № | Код артикула    | К-во | Наименование   | Включая       | Техническая информация |
|----------|-----------------|------|--|---------------|------------------------|
|          | * 4140 007 1060 | 1    | Комплект - Карбюраторные детали (1,3,5,6,7,8,9,10,11,12,13,14,15)        | 9, 10, 20     | 36.2002                |
| 20       | *               | 1    | Фланец (D) (1,3,5,6,7,8,9,10,11,12,13,14,15)                             |               | 36.2002                |
| 21       | * 4226 122 7100 | 4    | Винт (1,3,5,6,7,8,9,10,11,12,13,14,15)                                   |               | 36.2002                |
| 22       | * 4229 122 6700 | 1    | Главный регулировочный винт (1,3,5,6,7,8,9,10,11,12,13,14,15)            |               | 36.2002                |
| 23       | * 4229 122 6800 | 1    | Винт настройки оборотов холостого хода (1,3,5,6,7,8,9,10,11,12,13,14,15) |               | 36.2002                |
| 24       | * 1123 121 7800 | 1    | Сетка фильтра (1,3,5,6,7,8,9,10,11,12,13,14,15)                          |               | 36.2002                |
| 25       | * 4140 121 0800 | 1    | Запорная крышка (1,3,5,6,7,8,9,10,11,12,13,14,15)                        |               | 36.2002                |
| 26       | * 4226 121 2700 | 1    | Колпачок (1,3,5,6,7,8,9,10,11,12,13,14,15)                               |               | 36.2002                |
| 27       | * 4229 122 6200 | 1    | Упорный винт настройки холостого хода (1,3,5,6,7,8,9,10,11,12,13,14,15)  |               | 36.2002                |
| 28       | * 1125 122 4200 | 1    | Зажимная деталь (1,3,5,6,7,8,9,10,11,12,13,14,15)                        |               | 36.2002                |
| 29       | * 4229 121 2700 | 1    | Колпачок (1,3,5,6,7,8,9,10,11,12,13,14,15)                               |               | 36.2002                |
| 30       | * 4229 121 5603 | 1    | Фиксированный жиклер 0.37 (1,3,5,6,7,8,9,10,11,12,13,14,15)              |               | 36.2002                |
| 31       | * 4229 121 5800 | 1    | Поршень насоса (1,3,5,6,7,8,9,10,11,12,13,14,15)                         |               | 36.2002                |
| 32       | * 4140 122 3600 | 1    | Уплотнительное кольцо (1,3,5,6,7,8,9,10,11,12,13,14,15)                  |               | 36.2002                |
| 33       | * 4229 122 3001 | 1    | Пружина (1,3,5,6,7,8,9,10,11,12,13,14,15)                                |               | 36.2002                |
| 34       | * 1120 121 7801 | 1    | Сетка фильтра (1,3,5,6,7,8,9,10,11,12,13,14,15)                          |               | 36.2002                |
|          | * 1129 007 1062 | 1    | Комплект - Карбюраторные детали (1,3,5,6,7,8,9,10,11,12,13,14,15)        | 9, 10, 18, 19 | 36.2002                |

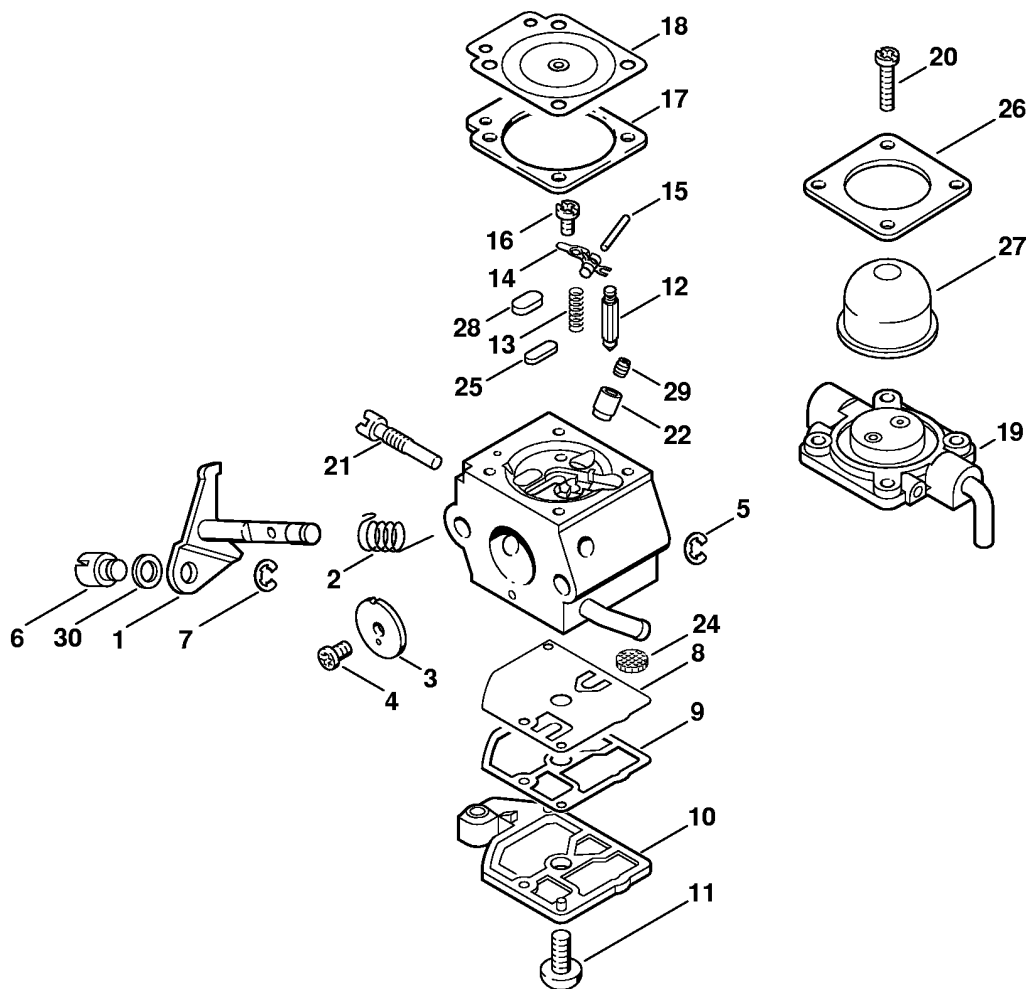


232ET029 SC

(1) FS 38, (2) FS 38 2-MIX, (3) FS 38-Z, (4) FS 38-Z 2-MIX, (5) FS 45, (6) FS 45 C-E, (7) FS 45 C-E DZ, (8) FS 45 C-E Z, (9) FS 45 L, (10) FS 45-DZ, (11) FS 45-Z, (12) FS 46 C-E DZ, (13) FS 46 C-E Z, (14) FS 46-DZ, (15) FS 46-Z

## Карбюратор C1Q-S58 (27.2001)

| Ссылка № | Код артикула    | К-во | Наименование  | Включая      |
|----------|-----------------|------|---|--------------|
|          | * 4140 120 0610 | 1    | Карбюратор C1Q-S58A<br>(1,3,5,6,7,8,9,10,11,12,13,14,15)                                  | 1 - 30       |
| 1        | * 4226 120 7100 | 1    | Дроссельный вал с рычагом<br>(1,3,5,6,7,8,9,10,11,12,13,14,15)                            |              |
| 2        | * 1123 122 3000 | 1    | Пружина (1,3,5,6,7,8,9,10,11,12,13,14,15)   |              |
| 3        | * 4228 121 3301 | 1    | Дроссельная заслонка<br>(1,3,5,6,7,8,9,10,11,12,13,14,15)                                 |              |
| 4        | * 1125 122 7403 | 1    | Винт с полукруглой головкой<br>(1,3,5,6,7,8,9,10,11,12,13,14,15)                          |              |
| 5        | * 1125 122 9001 | 1    | Стопорная шайба (1,3,5,6,7,8,9,10,11,12,13,14,15)   |              |
| 6        | * 4137 121 8900 | 1    | Палец (1,3,5,6,7,8,9,10,11,12,13,14,15)   |              |
| 7        | * 1120 122 9000 | 1    | Пружинное стопорное кольцо<br>(1,3,5,6,7,8,9,10,11,12,13,14,15)                           |              |
| 8        | * 1129 121 4800 | 1    | Диафрагма насоса (1,3,5,6,7,8,9,10,11,12,13,14,15)  |              |
| 9        | * 1123 129 0905 | 1    | Уплотнение (1,3,5,6,7,8,9,10,11,12,13,14,15)  |              |
| 10       | * 4128 121 0800 | 1    | Запорная крышка (1,3,5,6,7,8,9,10,11,12,13,14,15)   |              |
| 11       | * 1120 122 7800 | 1    | Винт с полупотайной головкой<br>(1,3,5,6,7,8,9,10,11,12,13,14,15)                         |              |
| 12       | * 4116 121 5100 | 1    | Впускная игла (1,3,5,6,7,8,9,10,11,12,13,14,15)   |              |
| 13       | * 1123 122 3001 | 1    | Пружина (1,3,5,6,7,8,9,10,11,12,13,14,15)   |              |
| 14       | * 1125 121 5000 | 1    | Впускной регулировочный рычаг<br>(1,3,5,6,7,8,9,10,11,12,13,14,15)                        |              |
| 15       | * 1120 121 9200 | 1    | Ось (1,3,5,6,7,8,9,10,11,12,13,14,15)   |              |
| 16       | * 1120 122 6600 | 1    | Шпилька (1,3,5,6,7,8,9,10,11,12,13,14,15)   |              |
| 17       | * 1129 129 0900 | 1    | Уплотнение (1,3,5,6,7,8,9,10,11,12,13,14,15)  |              |
| 18       | * 4129 121 4700 | 1    | Регулировочная мембрана<br>(1,3,5,6,7,8,9,10,11,12,13,14,15)                              |              |
| 19       | * 4140 120 2200 | 1    | Фланец (1,3,5,6,7,8,9,10,11,12,13,14,15)  |              |
| 20       | * 4226 122 7100 | 4    | Винт (1,3,5,6,7,8,9,10,11,12,13,14,15)  |              |
| 21       | * 4140 122 6300 | 1    | Винт настройки оборотов холостого хода холостом<br>ходе (1,3,5,6,7,8,9,10,11,12,13,14,15) |              |
| 22       | * 4137 122 5100 | 1    | Выпускной клапан (1,3,5,6,7,8,9,10,11,12,13,14,15)  |              |
| 24       | * 1123 121 7800 | 1    | Сетка фильтра (1,3,5,6,7,8,9,10,11,12,13,14,15)   |              |
| 25       | * 4119 121 0700 | 1    | Запорная пластина (1,3,5,6,7,8,9,10,11,12,13,14,15)                                       |              |
| 26       | * 4140 121 0800 | 1    | Запорная крышка (1,3,5,6,7,8,9,10,11,12,13,14,15)   |              |
| 27       | * 4226 121 2700 | 1    | Колпачок (1,3,5,6,7,8,9,10,11,12,13,14,15)  |              |
| 28       | * 4129 121 0700 | 1    | Запорная пластина (1,3,5,6,7,8,9,10,11,12,13,14,15)                                       |              |
| 29       | * 4228 121 5600 | 1    | Фиксированный жиклер 0.43<br>(1,3,5,6,7,8,9,10,11,12,13,14,15)                            |              |
| 30       | * 4137 121 8600 | 1    | Шайба (1,3,5,6,7,8,9,10,11,12,13,14,15)   |              |
|          | * 4227 007 1060 | 1    | Комплект - Карбюраторные детали<br>(1,3,5,6,7,8,9,10,11,12,13,14,15)                      | 8, 9, 17, 18 |



232ET029 SC

(1) FS 38, (2) FS 38 2-MIX, (3) FS 38-Z, (4) FS 38-Z 2-MIX, (5) FS 45, (6) FS 45 C-E, (7) FS 45 C-E DZ, (8) FS 45 C-E Z, (9) FS 45 L, (10) FS 45-DZ, (11) FS 45-Z, (12) FS 46 C-E DZ, (13) FS 46 C-E Z, (14) FS 46-DZ, (15) FS 46-Z

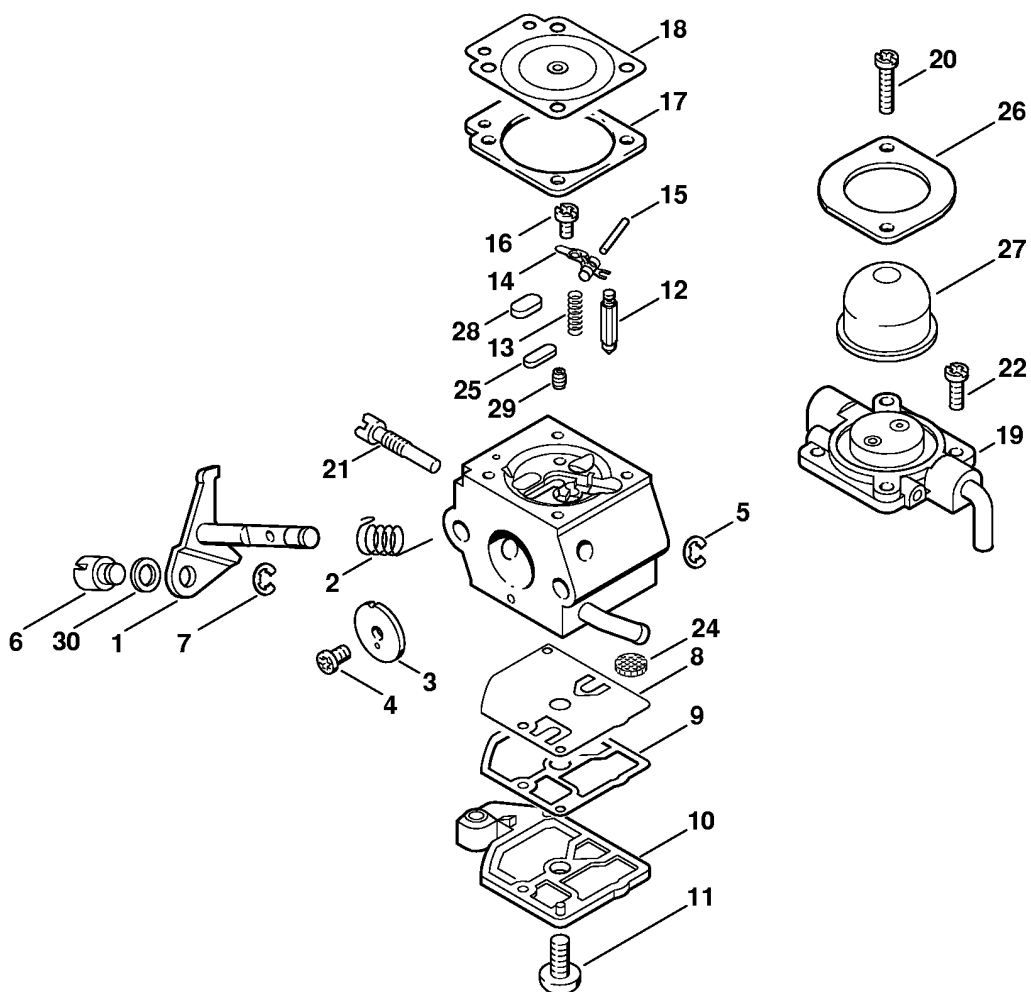
## Карбюратор C1Q-S53

| Ссылка № | Код артикула    | К-во | Наименование  | Включая     |
|----------|-----------------|------|---|-------------|
|          | * 4140 120 0601 | 1    | Карбюратор C1Q-S53A<br>(1,3,5,6,7,8,9,10,11,12,13,14,15)                                    | 1 - 30      |
| 1        | * 4226 120 7100 | 1    | Дроссельный вал с рычагом<br>(1,2,3,5,6,7,8,9,10,11,12,13,14,15)                            |             |
| 2        | * 1123 122 3000 | 1    | Пружина (1,2,3,5,6,7,8,9,10,11,12,13,14,15)   |             |
| 3        | * 4137 121 3300 | 1    | Дроссельная заслонка<br>(1,2,3,5,6,7,8,9,10,11,12,13,14,15)                                 |             |
| 4        | * 1125 122 7403 | 1    | Винт с полукруглой головкой<br>(1,2,3,5,6,7,8,9,10,11,12,13,14,15)                          |             |
| 5        | * 1125 122 9001 | 1    | Стопорная шайба (1,2,3,5,6,7,8,9,10,11,12,13,14,15)   |             |
| 6        | * 4137 121 8900 | 1    | Палец (1,2,3,5,6,7,8,9,10,11,12,13,14,15)   |             |
| 7        | * 1120 122 9000 | 1    | Пружинное стопорное кольцо<br>(1,2,3,5,6,7,8,9,10,11,12,13,14,15)                           |             |
| 8        | * 1129 121 4800 | 1    | Диафрагма насоса<br>(1,2,3,5,6,7,8,9,10,11,12,13,14,15)                                     |             |
| 9        | * 1123 129 0905 | 1    | Уплотнение (1,2,3,5,6,7,8,9,10,11,12,13,14,15)  |             |
| 10       | * 4128 121 0800 | 1    | Запорная крышка (1,2,3,5,6,7,8,9,10,11,12,13,14,15)   |             |
| 11       | * 1120 122 7800 | 1    | Винт с полупотайной головкой<br>(1,2,3,5,6,7,8,9,10,11,12,13,14,15)                         |             |
| 12       | * 4116 121 5100 | 1    | Впускная игла (1,2,3,5,6,7,8,9,10,11,12,13,14,15)   |             |
| 13       | * 1123 122 3001 | 1    | Пружина (1,2,3,5,6,7,8,9,10,11,12,13,14,15)   |             |
| 14       | * 1125 121 5000 | 1    | Впускной регулировочный рычаг<br>(1,2,3,5,6,7,8,9,10,11,12,13,14,15)                        |             |
| 15       | * 1120 121 9200 | 1    | Ось (1,2,3,5,6,7,8,9,10,11,12,13,14,15)   |             |
| 16       | * 1120 122 6600 | 1    | Шпилька (1,2,3,5,6,7,8,9,10,11,12,13,14,15)   |             |
| 17       | * 4129 129 0902 | 1    | Уплотнение (1,2,3,5,6,7,8,9,10,11,12,13,14,15)  |             |
| 18       | * 4129 121 4700 | 1    | Регулировочная мембрана<br>(1,2,3,5,6,7,8,9,10,11,12,13,14,15)                              |             |
| 19       | * 4140 120 2250 | 1    | Фланец (1,2,3,5,6,7,8,9,10,11,12,13,14,15)  | 17 - 20, 26 |
| 20       | * 4226 122 7100 | 4    | Винт (1,2,3,5,6,7,8,9,10,11,12,13,14,15)  |             |
| 21       | * 4140 122 6300 | 1    | Винт настройки оборотов холостого хода холостом<br>ходе (1,2,3,5,6,7,8,9,10,11,12,13,14,15) |             |
| 22       | * 4140 122 5100 | 1    | Выпускной клапан<br>(1,2,3,5,6,7,8,9,10,11,12,13,14,15)                                     |             |
| 24       | * 1123 121 7800 | 1    | Сетка фильтра (1,2,3,5,6,7,8,9,10,11,12,13,14,15)   |             |
| 25       | * 4119 121 0700 | 1    | Запорная пластина<br>(1,2,3,5,6,7,8,9,10,11,12,13,14,15)                                    |             |
| 26       | * 4140 121 0800 | 1    | Запорная крышка (1,2,3,5,6,7,8,9,10,11,12,13,14,15)   |             |
| 27       | * 4226 121 2700 | 1    | Колпачок (1,2,3,5,6,7,8,9,10,11,12,13,14,15)  |             |
| 28       | * 4129 121 0700 | 1    | Запорная пластина<br>(1,2,3,5,6,7,8,9,10,11,12,13,14,15)                                    |             |
| 29       | * 4137 121 5600 | 1    | Фиксированный жиклер 0.41<br>(1,2,3,5,6,7,8,9,10,11,12,13,14,15)                            |             |
| 30       | * 4137 121 8600 | 1    | Шайба (1,2,3,5,6,7,8,9,10,11,12,13,14,15)   |             |

(1) FS 38, (2) FS 38 2-MIX, (3) FS 38-Z, (4) FS 38-Z 2-MIX, (5) FS 45, (6) FS 45 C-E, (7) FS 45 C-E DZ, (8) FS 45 C-E Z, (9) FS 45 L, (10) FS 45-DZ, (11) FS 45-Z, (12) FS 46 C-E DZ, (13) FS 46 C-E Z, (14) FS 46-DZ, (15) FS 46-Z

**Карбюратор C1Q-S53**

| Ссылка № | Код артикула  | К-во | Наименование   | Включая      |
|----------|---------------|------|--|--------------|
| *        | 4227 007 1060 | 1    | Комплект - Карбюраторные детали<br>(1,2,3,5,6,7,8,9,10,11,12,13,14,15) | 8, 9, 17, 18 |



232ET024-GM

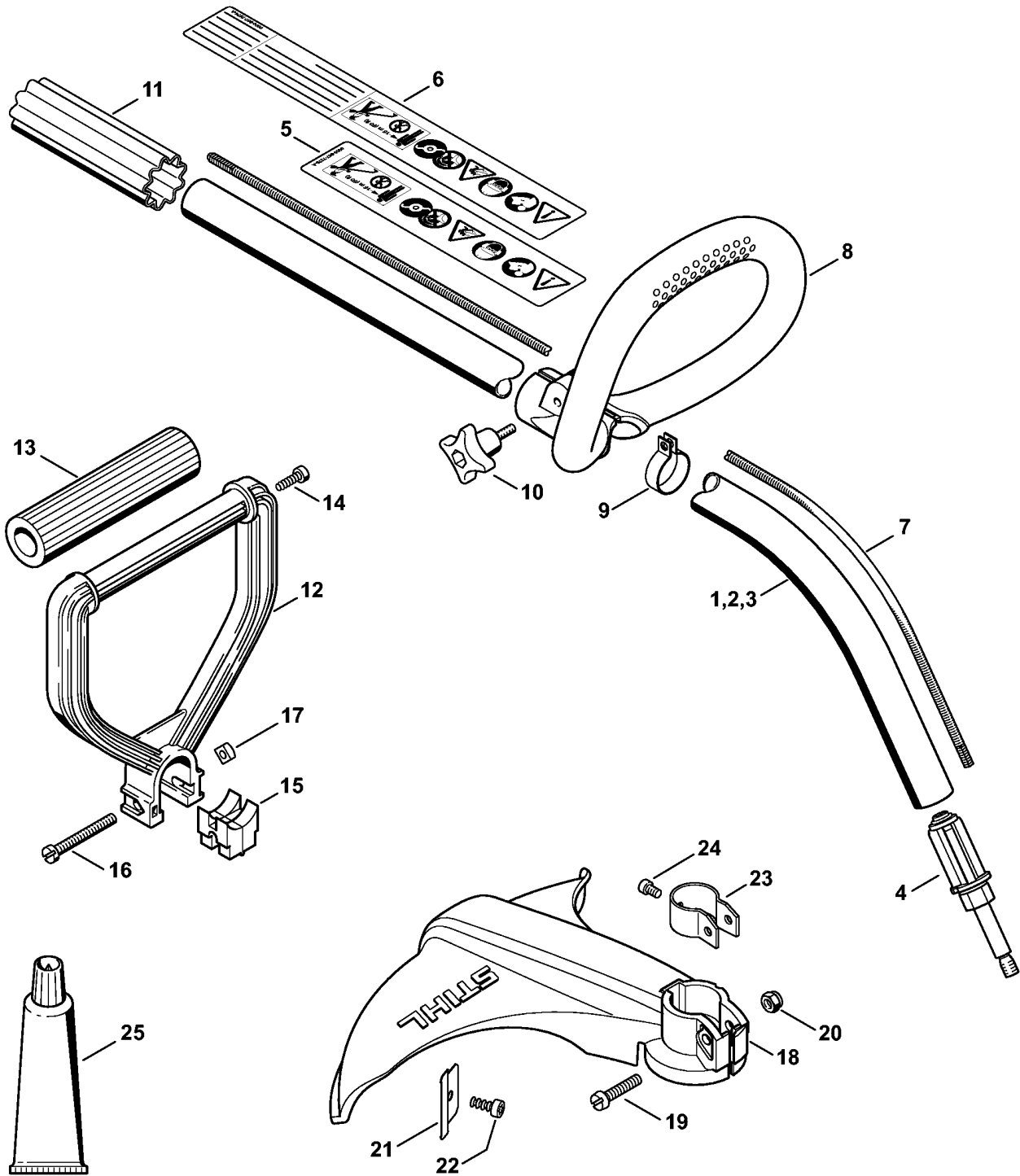
(1) FS 38, (2) FS 38 2-MIX, (3) FS 38-Z, (4) FS 38-Z 2-MIX, (5) FS 45, (6) FS 45 C-E, (7) FS 45 C-E DZ, (8) FS 45 C-E Z, (9) FS 45 L, (10) FS 45-DZ, (11) FS 45-Z, (12) FS 46 C-E DZ, (13) FS 46 C-E Z, (14) FS 46-DZ, (15) FS 46-Z



## Карбюратор C1Q-S44

| Ссылка № | Код артикула    | К-во | Наименование  | Включая      |
|----------|-----------------|------|---|--------------|
|          | * 4140 120 0600 | 1    | Карбюратор C1Q-S44A<br>(1,3,5,6,7,8,10,11,12,13,14,15)                                  | 1 - 30       |
| 1        | * 4226 120 7100 | 1    | Дроссельный вал с рычагом<br>(1,3,5,6,7,8,10,11,12,13,14,15)                            |              |
| 2        | * 1123 122 3000 | 1    | Пружина (1,3,5,6,7,8,10,11,12,13,14,15)   |              |
| 3        | * 4137 121 3300 | 1    | Дроссельная заслонка<br>(1,3,5,6,7,8,10,11,12,13,14,15)                                 |              |
| 4        | * 1125 122 7403 | 1    | Винт с полукруглой головкой<br>(1,3,5,6,7,8,10,11,12,13,14,15)                          |              |
| 5        | * 1125 122 9001 | 1    | Стопорная шайба (1,3,5,6,7,8,10,11,12,13,14,15)   |              |
| 6        | * 4137 121 8900 | 1    | Палец (1,3,5,6,7,8,10,11,12,13,14,15)   |              |
| 7        | * 1120 122 9000 | 1    | Пружинное стопорное кольцо<br>(1,3,5,6,7,8,10,11,12,13,14,15)                           |              |
| 8        | * 1129 121 4800 | 1    | Диафрагма насоса (1,3,5,6,7,8,10,11,12,13,14,15)  |              |
| 9        | * 1123 129 0905 | 1    | Уплотнение (1,3,5,6,7,8,10,11,12,13,14,15)  |              |
| 10       | * 4128 121 0800 | 1    | Запорная крышка (1,3,5,6,7,8,10,11,12,13,14,15)   |              |
| 11       | * 1120 122 7800 | 1    | Винт с полупотайной головкой<br>(1,3,5,6,7,8,10,11,12,13,14,15)                         |              |
| 12       | * 4116 121 5100 | 1    | Впускная игла (1,3,5,6,7,8,10,11,12,13,14,15)   |              |
| 13       | * 1123 122 3001 | 1    | Пружина (1,3,5,6,7,8,10,11,12,13,14,15)   |              |
| 14       | * 1125 121 5000 | 1    | Впускной регулировочный рычаг<br>(1,3,5,6,7,8,10,11,12,13,14,15)                        |              |
| 15       | * 1120 121 9200 | 1    | Ось (1,3,5,6,7,8,10,11,12,13,14,15)   |              |
| 16       | * 1120 122 6600 | 1    | Шпилька (1,3,5,6,7,8,10,11,12,13,14,15)   |              |
| 17       | * 4129 129 0902 | 1    | Уплотнение (1,3,5,6,7,8,10,11,12,13,14,15)  |              |
| 18       | * 4129 121 4700 | 1    | Регулировочная мембрана<br>(1,3,5,6,7,8,10,11,12,13,14,15)                              |              |
| 19       | * 4226 120 2200 | 1    | Фланец (1,3,5,6,7,8,10,11,12,13,14,15)  |              |
| 20       | * 4226 122 7100 | 2    | Винт (1,3,5,6,7,8,10,11,12,13,14,15)  |              |
| 21       | * 4140 122 6300 | 1    | Винт настройки оборотов холостого хода холостом<br>ходе (1,3,5,6,7,8,10,11,12,13,14,15) |              |
| 22       | * 1128 122 7100 | 2    | Винт (1,3,5,6,7,8,10,11,12,13,14,15)  |              |
| 24       | * 1123 121 7800 | 1    | Сетка фильтра (1,3,5,6,7,8,10,11,12,13,14,15)   |              |
| 25       | * 4119 121 0700 | 1    | Запорная пластина (1,3,5,6,7,8,10,11,12,13,14,15)                                       |              |
| 26       | * 4226 121 0800 | 1    | Запорная крышка (1,3,5,6,7,8,10,11,12,13,14,15)   |              |
| 27       | * 4226 121 2700 | 1    | Колпачок (1,3,5,6,7,8,10,11,12,13,14,15)  |              |
| 28       | * 4129 121 0700 | 1    | Запорная пластина (1,3,5,6,7,8,10,11,12,13,14,15)                                       |              |
| 29       | * 1132 121 5640 | 1    | Фиксированный жиклер 0.40<br>(1,3,5,6,7,8,10,11,12,13,14,15)                            |              |
| 30       | * 4137 121 8600 | 1    | Шайба (1,3,5,6,7,8,10,11,12,13,14,15)   |              |
|          | * 4227 007 1060 | 1    | Комплект - Карбюраторные детали<br>(1,3,5,6,7,8,10,11,12,13,14,15)                      | 8, 9, 17, 18 |

**FS 38: Хвостовик - Рукоятка с хомутиком**



232ET080 SC

(1) FS 38, (2) FS 38 2-MIX, (3) FS 38-Z, (4) FS 38-Z 2-MIX, (5) FS 45, (6) FS 45 C-E, (7) FS 45 C-E DZ, (8) FS 45 C-E Z, (9) FS 45 L, (10) FS 45-DZ, (11) FS 45-Z, (12) FS 46 C-E DZ, (13) FS 46 C-E Z, (14) FS 46-DZ, (15) FS 46-Z

**FS 38: Хвостовик - Рукоятка с хомутиком**

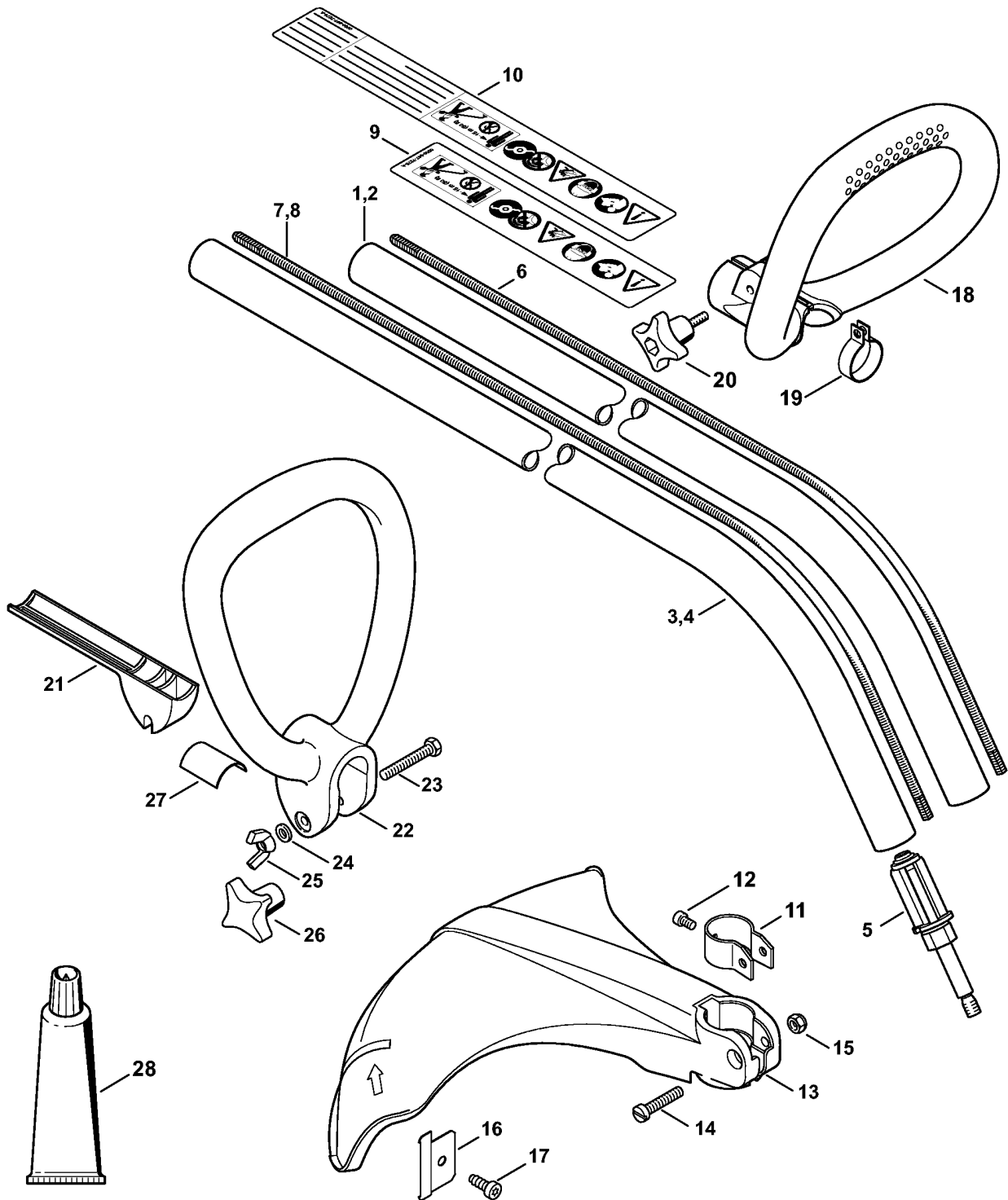
| Ссылка № | Код артикула    | К-во | Наименование  | Включая     | Техническая информация |
|----------|-----------------|------|---|-------------|------------------------|
| 1        | 4140 710 1700   | 1    | Штанга Ø 25,425,4x1180 мм (1,2)                     | 4,5,7,23,24 |                        |
| 2        | 4140 710 1702   | 1    | Штанга Ø 25,425,4x1180 мм USA (3,4)                 | 4,6,7,23,24 |                        |
| 3        | 4140 710 1700   | 1    | Штанга Ø 25,425,4x1180 мм CND, AUS, NZ (3,4)        | 4,5,7,23,24 |                        |
| 4        | 4144 640 5900   | 1    | Ведомое звено Не для USA (1,2,3,4)                  |             |                        |
| 5        | 0000 967 7275   | 1    | Табличка с предупредительной надписью FS (1,2,3,4)  |             |                        |
| 6        | 0000 967 7274   | 1    | Табличка с предупредительной надписью FS USA (3,4)  |             |                        |
| 7        | 4130 711 3200   | 1    | Ведущий вал (1,2,3,4)                               |             |                        |
| 8        | 4144 790 1201   | 1    | Рукоятка скоба (1,2,3)                              | 9, 10       |                        |
| 9        | 4144 791 9401   | 1    | Зажимная скоба (1,2,3)                              |             |                        |
| 10       | 4144 710 9300   | 1    | Барашковый винт (1,2,3)                             |             |                        |
| 11       | * 0000 711 2500 | 1    | Гильза (1,2,3,4)                                    |             | 16.2014                |
| 12       | * 4130 790 1300 | 1    | Круговая рукоятка (1,2,3,4)                         | 13 - 17     | 16.2014                |
| 13       | * 4130 791 2000 | 1    | Шланг рукоятки (1,2,3,4)                            |             | 16.2014                |
| 14       | * 9075 478 4115 | 1    | Винт с цилиндрической головкой IS-D5 x 16 (1,2,3,4) |             | 16.2014                |
| 15       | * 4130 791 6805 | 1    | Зажимная деталь (1,2,3,4)                           |             | 16.2014                |
| 16       | * 9041 116 1430 | 1    | Винт с цилиндрической головкой M6 x 50 (1,2,3,4)    |             | 16.2014                |
| 17       | * 9222 068 0900 | 1    | Квадратная гайка M6 (1,2,3,4)                       |             | 16.2014                |
| 18       | 4140 710 8101   | 1    | Защитное приспособление (1,2,3,4)                   | 21, 22      |                        |
| 19       | 9041 216 1370   | 1    | Винт с цилиндрической головкой M6 x 30 (1,2,3,4)    |             |                        |
| 20       | 9212 260 0900   | 1    | Шестигранная гайка M6 (1,2,3,4)                     |             |                        |
| 21       | 4130 713 4100   | 1    | Нож для разрезки на мерные длины (1,2,3,4)          |             |                        |
| 22       | 9074 478 4405   | 1    | Винт с цилиндрической головкой IS-P6 x 14 (1,2,3,4) |             |                        |
| 23       | 4140 716 6200   | 1    | Зажимная скоба (1,2,3,4)                            |             |                        |
| 24       | 9022 313 0930   | 1    | Винт с цилиндрической головкой IS M5 x 8 (1,2,3,4)  |             |                        |
| 25       | 0781 120 1110   | 1    | Трансмиссионная смазка                              |             |                        |

(1) FS 38, (2) FS 38 2-MIX, (3) FS 38-Z, (4) FS 38-Z 2-MIX, (5) FS 45, (6) FS 45 C-E, (7) FS 45 C-E DZ, (8) FS 45 C-E Z, (9) FS 45 L, (10) FS 45-DZ, (11) FS 45-Z, (12) FS 46 C-E DZ, (13) FS 46 C-E Z, (14) FS 46-DZ, (15) FS 46-Z

## FS 38: Хвостовик - Рукоятка с хомутиком

| Ссылка № | Код артикула | К-во | Наименование        | Включая | Техническая информация |
|----------|--------------|------|---------------------|---------|------------------------|
|          |              |      | 225 g (B) (1,2,3,4) |         |                        |

**FS 45, 46: Хвостовик - Рукоятка с хомутиком**



232ET081 SC

(1) FS 38, (2) FS 38 2-MIX, (3) FS 38-Z, (4) FS 38-Z 2-MIX, (5) FS 45, (6) FS 45 C-E, (7) FS 45 C-E DZ, (8) FS 45 C-E Z, (9) FS 45 L, (10) FS 45-DZ, (11) FS 45-Z, (12) FS 46 C-E DZ, (13) FS 46 C-E Z, (14) FS 46-DZ, (15) FS 46-Z

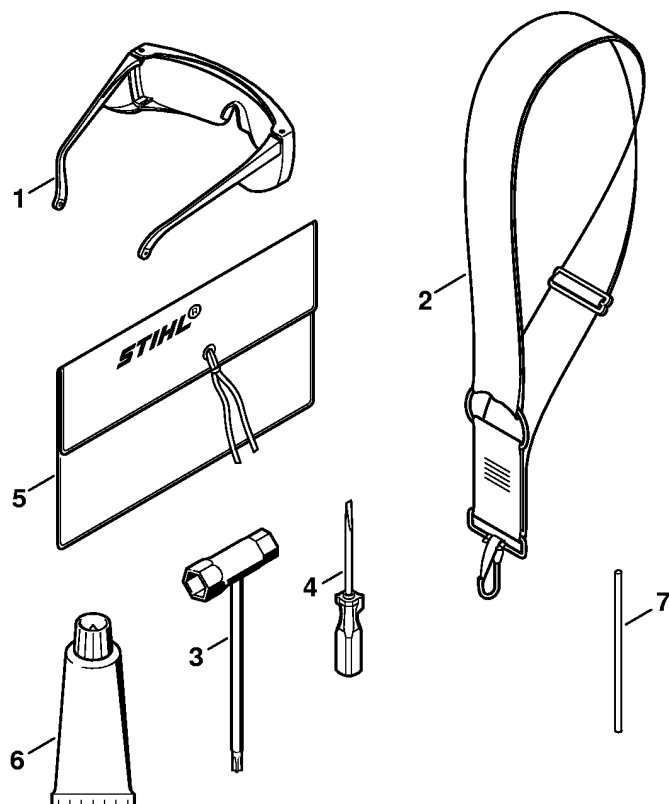
**FS 45, 46: Хвостовик - Рукоятка с хомутиком**

| Ссылка № | Код артикула    | К-во | Наименование  | Включая         | Техническая информация |
|----------|-----------------|------|---|-----------------|------------------------|
| 1        | 4140 710 1700   | 1    | Штанга Ø 25,425,4x1180 мм (5,6,8,10,11)                                   | 5, 6, 9, 11, 12 |                        |
| 2        | 4140 710 1702   | 1    | Штанга Ø 25,425,4x1180 мм USA, AUS (7,8,11,15)                            | 5, 6, 10 - 12   |                        |
| 3        | * 4140 710 1705 | 1    | Штанга Ø 25,425,4x1385 мм (9)   | 5, 8, 9, 11, 12 |                        |
| 4        | 4140 710 1706   | 1    | Штанга Ø 25,425,4x1385 мм USA, AUS (12,13,14,15)                          | 5, 7, 10 - 12   |                        |
| 5        | 4144 640 5900   | 1    | Ведомое звено Не для USA (5,6,7,8,9,10,11,12,13,14,15)                    |                 |                        |
| 6        | 4130 711 3200   | 1    | Ведущий вал 1233 мм (5,6,7,8,10,11)                                       |                 |                        |
| 7        | 4130 711 3210   | 1    | Ведущий вал 1439 мм (12,13,14,15)   |                 |                        |
| 8        | * 4130 711 3210 | 1    | Ведущий вал (9)   |                 |                        |
| 9        | 0000 967 7275   | 1    | Табличка с предупредительной надписью FS (5,6,9,11)                       |                 |                        |
| 10       | 0000 967 7274   | 1    | Табличка с предупредительной надписью FS USA, AUS (7,8,10,11,12,13,14,15) |                 |                        |
| 11       | 4140 716 6200   | 1    | Зажимная скоба (5,6,7,8,9,10,11,12,13,14,15)                              |                 |                        |
| 12       | 9022 313 0930   | 1    | Винт с цилиндрической головкой IS M5 x 8 (5,6,7,8,9,10,11,12,13,14,15)    |                 |                        |
| 13       | 4140 710 8100   | 1    | Защитное приспособление (5,6,7,8,9,10,11,12,13,14,15)                     | 16, 17          |                        |
| 14       | 9041 216 1370   | 1    | Винт с цилиндрической головкой M6 x 30 (5,6,7,8,9,10,11,12,13,14,15)      |                 |                        |
| 15       | 9212 260 0900   | 1    | Шестигранная гайка M6 (5,6,7,8,9,10,11,12,13,14,15)                       |                 |                        |
| 16       | 4130 713 4100   | 1    | Нож для разрезки на мерные длины (5,6,7,8,9,10,11,12,13,14,15)            |                 |                        |
| 17       | 9074 478 4405   | 1    | Винт с цилиндрической головкой IS-P6 x 14 (5,6,7,8,9,10,11,12,13,14,15)   |                 |                        |
| 18       | 4144 790 1201   | 1    | Рукоятка скоба (5,6,8,11)   | 19, 20          |                        |
| 19       | 4144 791 9401   | 1    | Зажимная скоба (5,6,8,11)   |                 |                        |
| 20       | 4144 710 9300   | 1    | Барашковый винт (5,6,8,11)  |                 |                        |
| 21       | * 4140 791 9100 | 1    | Распорная деталь (5,6,7,8,9,10,11,12,13,14,15)                            |                 | 16.2014                |

(1) FS 38, (2) FS 38 2-MIX, (3) FS 38-Z, (4) FS 38-Z 2-MIX, (5) FS 45, (6) FS 45 C-E, (7) FS 45 C-E DZ, (8) FS 45 C-E Z, (9) FS 45 L, (10) FS 45-DZ, (11) FS 45-Z, (12) FS 46 C-E DZ, (13) FS 46 C-E Z, (14) FS 46-DZ, (15) FS 46-Z

**FS 45, 46: Хвостовик - Рукоятка с хомутиком**

| Ссылка № | Код артикула    | К-во | Наименование   | Включая | Техническая информация |
|----------|-----------------|------|--|---------|------------------------|
| 22       | * 4140 791 2300 | 1    | Рукоятка скоба (5,6,7,8,9,10,11,12,13,14,15)                       |         | 16.2014                |
| 23       | * 9007 319 1420 | 1    | Винт с шестигранной головкой М6 х 45 (5,6,7,8,9,10,11,12,13,14,15) |         | 16.2014                |
| 24       | * 9291 021 0140 | 1    | Шайба 6,4 (5,6,7,8,9,10,11,12,13,14,15)                            |         | 16.2014                |
| 25       | * 9245 003 0900 | 1    | Барашковая гайка М6 (5,6,9)  |         | 16.2014                |
| 26       | * 4138 716 1200 | 1    | Барашковая гайка USA (7,8,10,11,12,13,14,15)                       |         | 16.2014                |
| 27       | * 4140 792 0800 | 1    | Фрикционная прокладка (5,6,7,8,9,10,11,12,13,14,15)                |         | 16.2014                |
| 28       | 0781 120 1110   | 1    | Трансмиссионная смазка 225 г (B) (5,6,7,8,9,10,11,12,13,14,15)     |         |                        |

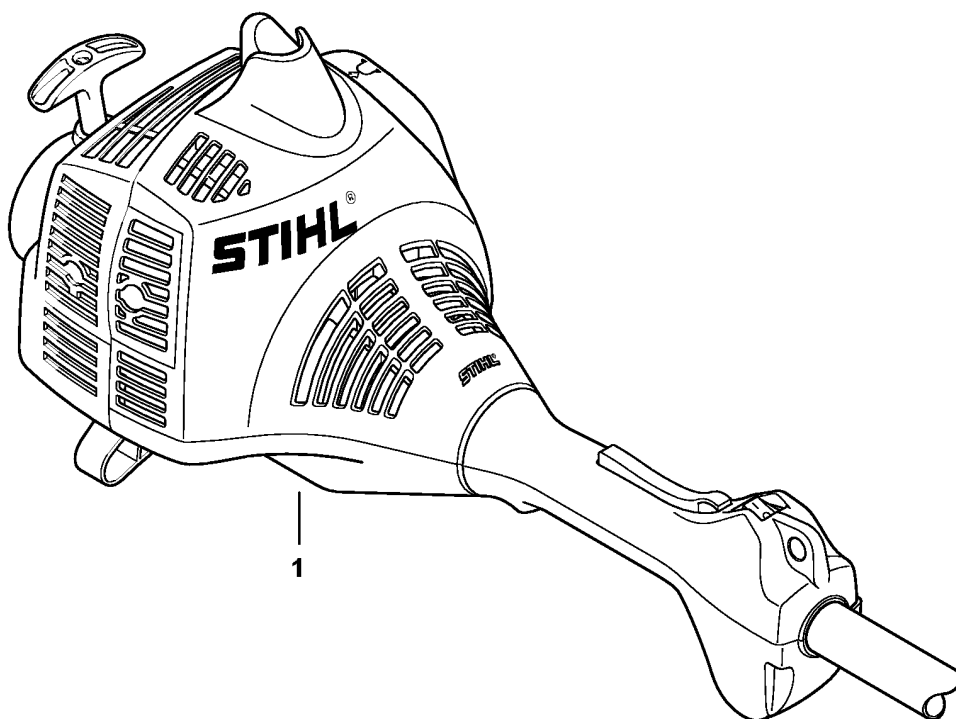


232ET047 GM



## Инструмент - Специальные принадлежности

| Ссылка № | Код артикула  | К-во | Наименование                         |
|----------|---------------|------|--------------------------------------|
| 1        | 0000 884 0307 | 1    | Защитные очки не для Аргентины       |
| 2        | 4130 710 9000 | 1    | Лямка (B)                            |
| 3        | 4128 890 3400 | 1    | Комбинированный гаечный ключ (B)     |
| 4        | 0000 890 2300 | 1    | Отвертка (B)                         |
| 5        | 0000 891 0810 | 1    | Инструментальная сумка (B)           |
| 6        | 0783 830 2000 | 1    | Уплотнительная масса НТ, красная (B) |
| 7        | 4130 893 7800 | 1    | Сменная оправка (B)                  |



232E1077-SC

**Заводской номер агрегата**

---

| Ссылка № | К-во | Наименование             |
|----------|------|--------------------------|
| 1        | 1    | Положение агрегата номер |

---