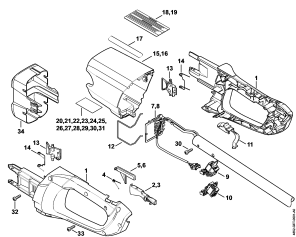


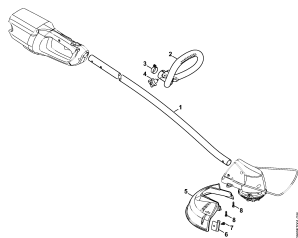
02-2017-CZ-PL-RUS

Содержание

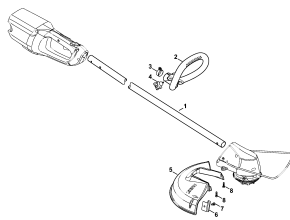
| | |
|--|----|
| FSA 65, FSA 85 | 4 |
| Корпус рукоятки - Защитное покрытие | 6 |
| FSA 65: Хвостовик - Рукоятка с хомутиком | 9 |
| FSA 85: Хвостовик - Рукоятка с хомутиком | 11 |
| Электродвигатель - Косильная головка | 13 |
| Инструмент - Специальные принадлежности | 15 |
| Заводской номер агрегата | 17 |



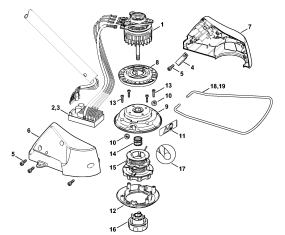
Корпус рукоятки -
Защитное прикрытие



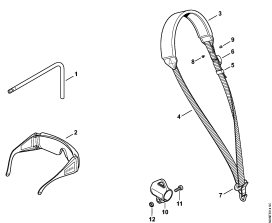
FSA 65: Хвостовик -
Рукоятка с хомутиком



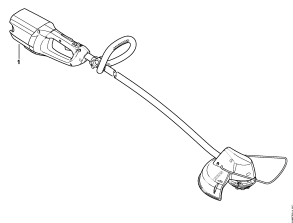
FSA 85: Хвостовик -
Рукоятка с хомутиком



Электродвигатель -
Косильная головка



Инструмент -
Специальные
принадлежности

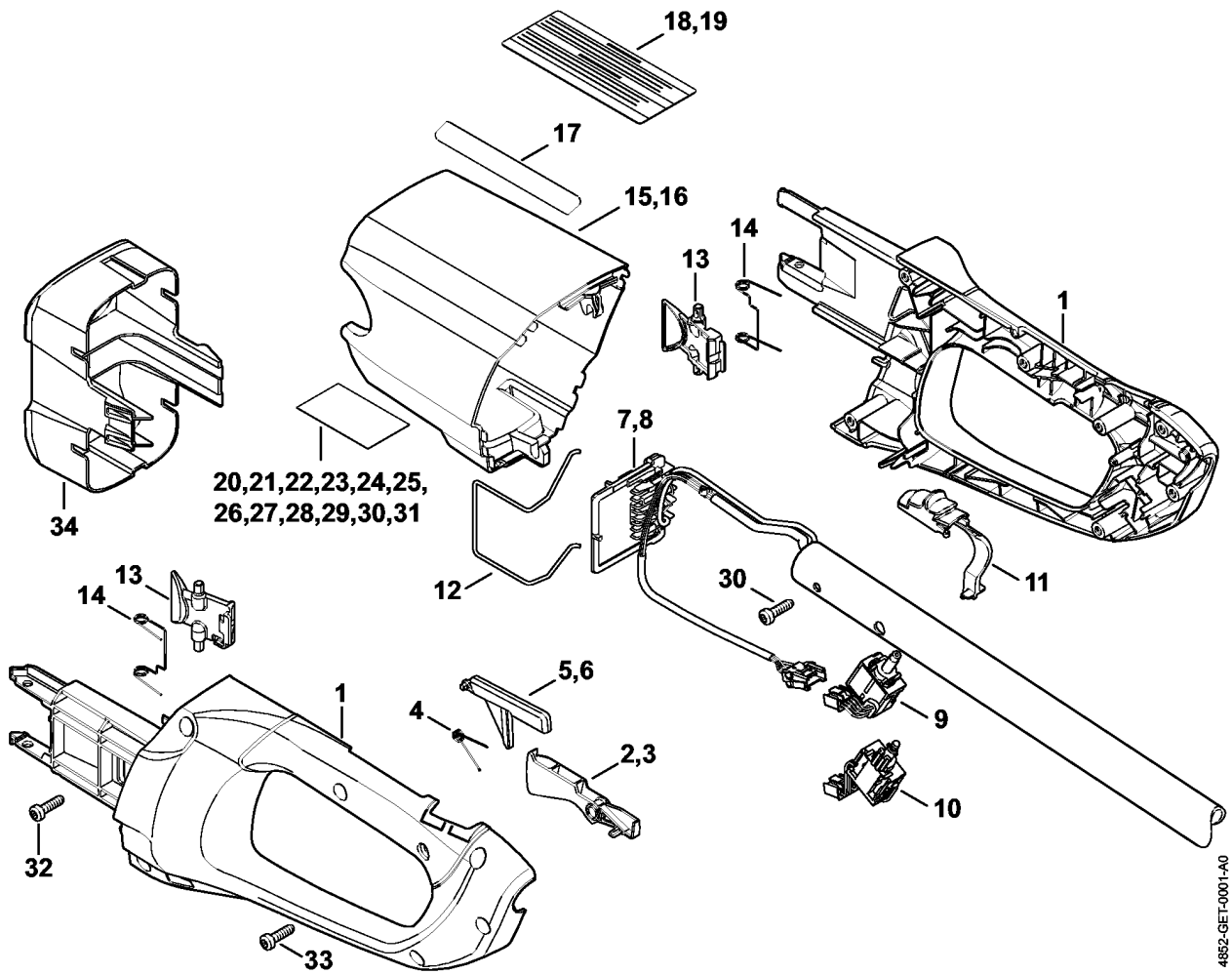


Заводской номер
агрегата

FSA 65, FSA 85

| Наименование | Техническая информация |
|--|------------------------|
| Корпус рукоятки - Защитное прикрытие | |
| FSA 65: Хвостовик - Рукоятка с хомутиком | |
| FSA 85: Хвостовик - Рукоятка с хомутиком | |
| Электродвигатель - Косильная головка | |
| Инструмент - Специальные принадлежности | |
| Заводской номер агрегата | |

Корпус рукоятки - Защитное прикрытие



(1) FSA 65, (2) FSA 85

Корпус рукоятки - Защитное прикрытие

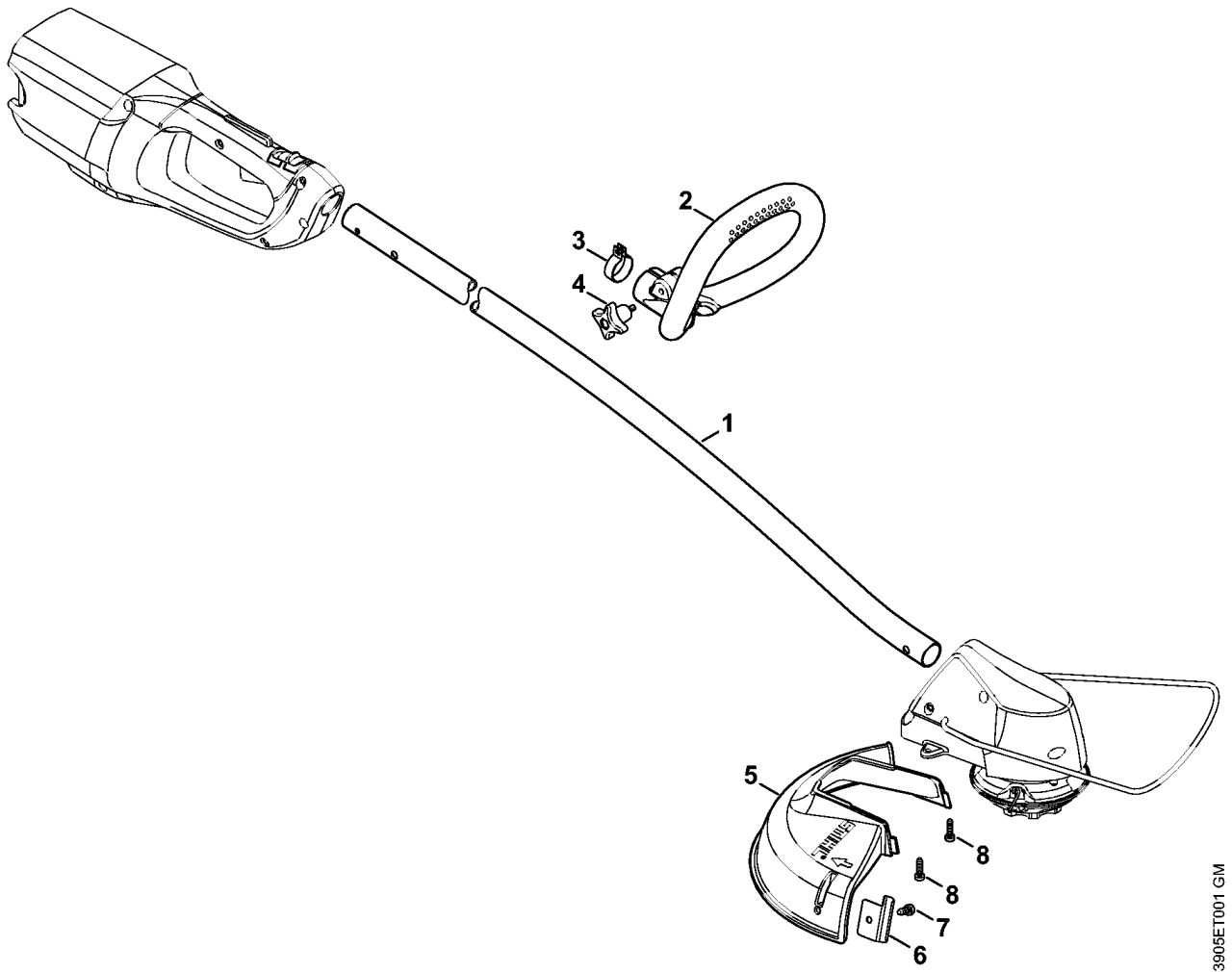
| Ссылка № | Код артикула | К-во | Наименование | Включая | Техническая информация |
|----------|-----------------|------|--|-------------|------------------------|
| 1 | 4852 790 1050 | 1 | Корпус рукоятки | 2, 4, 5, 33 | 4.2016 58.2014 |
| 2 | 4852 435 2402 | 1 | Рукоятка переключения | | 4.2016 |
| 3 | * 4852 435 2401 | 1 | Рукоятка переключения | | 4.2016 |
| 4 | 0000 998 0406 | 1 | Витая изгибная пружина | | |
| 5 | 4852 435 6301 | 1 | Стопор переключающего рычага | | 4.2016 |
| 6 | * 4852 435 6300 | 1 | Стопор переключающего рычага | | 4.2016 |
| 7 | 4852 440 3000 | 1 | Кабельный жгут (1) | | |
| 8 | 4852 440 3001 | 1 | Кабельный жгут (2) | | |
| 9 | 4852 430 0501 | 1 | Выключатель | | |
| 10 | * 4852 430 0500 | 1 | Выключатель | | 58.2014 |
| 11 | 4852 435 2800 | 1 | Фиксаторный рычаг | | |
| 12 | 4851 791 3100 | 1 | Пружина | | |
| 13 | 4852 435 7301 | 2 | Стопорный рычаг | | |
| 14 | 0000 998 0405 | 2 | Витая изгибная пружина | | |
| 15 | 4852 600 3500 | 1 | Защитное прикрытие FSA 65 (1) | 17 | |
| 16 | 4852 600 3501 | 1 | Защитное прикрытие FSA 85 (2) | 17 | |
| 17 | 0000 967 4023 | 1 | Табличка с предупредительной надписью FSA | | |
| 18 | 4852 967 4000 | 1 | Указательная табличка USA | | |
| 19 | 4852 967 4001 | 1 | Указательная табличка CDN | | |
| 20 | 4852 967 1800 | 1 | Табличка с техническими характеристиками FSA 65 Euro (1) | | |
| 21 | 4852 967 1801 | 1 | Табличка с техническими характеристиками FSA 85 Euro (2) | | |
| 22 | 4852 967 1802 | 1 | Табличка с техническими характеристиками FSA 65 USA (1) | | |
| 23 | 4852 967 1803 | 1 | Табличка с техническими характеристиками FSA 85 USA (2) | | |
| 24 | 4852 967 1804 | 1 | Табличка с техническими характеристиками FSA 65 CDN (1) | | |

(1) FSA 65, (2) FSA 85

Корпус рукоятки - Защитное прикрытие

| Ссылка № | Код артикула | К-во | Наименование | Включая | Техническая информация |
|----------|---------------|------|--|---------|------------------------|
| 25 | 4852 967 1805 | 1 | Табличка с техническими характеристиками FSA 85 CDN (2) | | |
| 26 | 4852 967 1806 | 1 | Табличка с техническими характеристиками FSA 65 Восточная Европа (1) | | |
| 27 | 4852 967 1807 | 1 | Табличка с техническими характеристиками FSA 85 Восточная Европа (2) | | |
| 28 | 4852 967 1808 | 1 | Табличка с техническими характеристиками FSA 65 J (1) | | |
| 29 | 4852 967 1809 | 1 | Табличка с техническими характеристиками FSA 85 J (2) | | |
| 30 | 4852 967 1810 | 1 | Табличка с техническими характеристиками FSA 65 AR (1) | | |
| 31 | 4852 967 1811 | 1 | Табличка с техническими характеристиками FSA 85 AR (2) | | |
| 32 | 9074 477 4132 | 7 | Винт с цилиндрической головкой IS-P5x18 | | |
| 33 | 9074 477 4132 | 1 | Винт с цилиндрической головкой IS-P5x18 | | |
| 34 | 4850 602 0900 | 1 | Крышка USA, CDN | | |

(1) FSA 65, (2) FSA 85

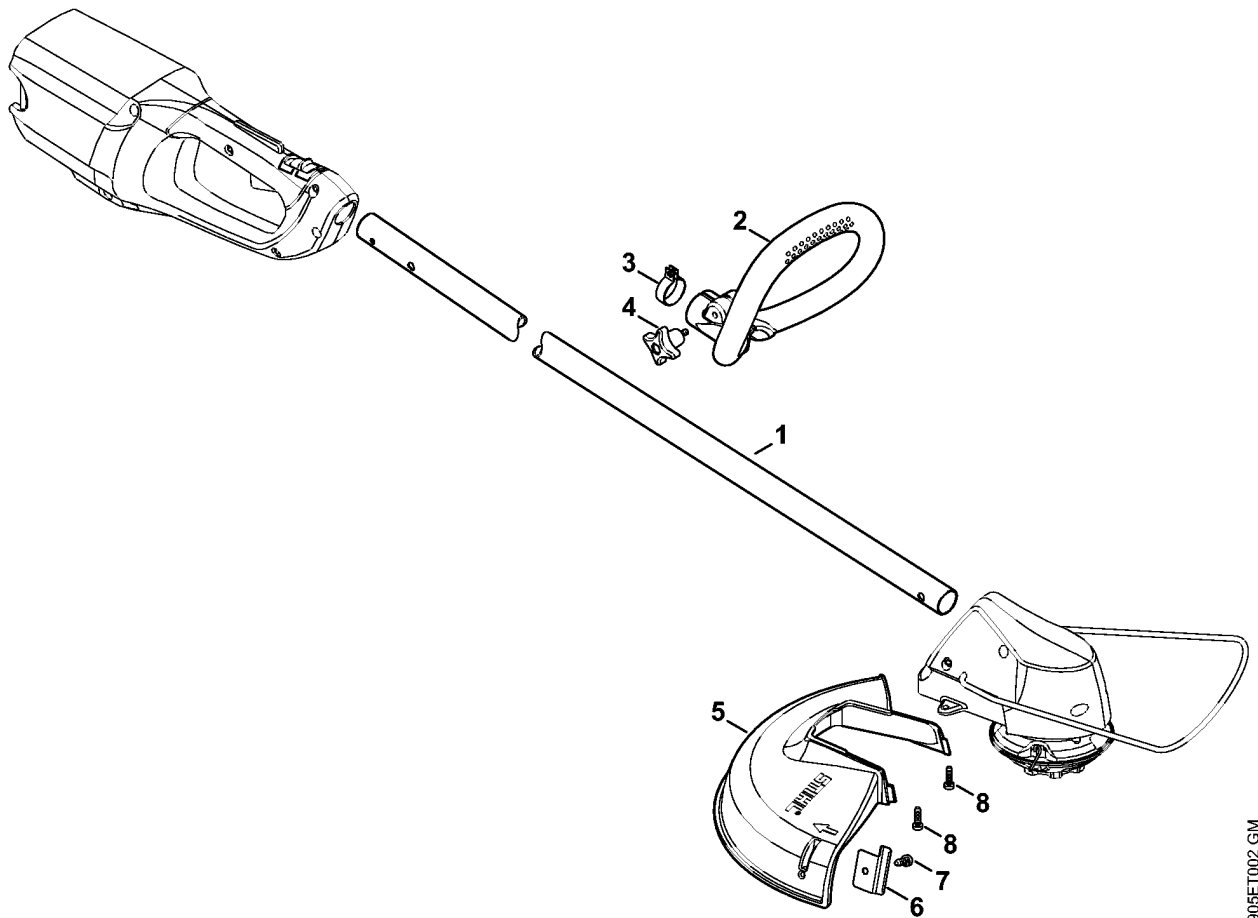
FSA 65: Хвостовик - Рукоятка с хомутиком

3905ET001 GM

FSA 65: Хвостовик - Рукоятка с хомутиком

| Ссылка № | Код артикула | К-во | Наименование | Включая |
|----------|---------------|------|---|---------|
| 1 | 4852 710 7100 | 1 | Штанга Ø 25,4 мм (1) | |
| 2 | 4144 790 1201 | 1 | Рукоятка скоба (1) | 3, 4 |
| 3 | 4144 791 9401 | 1 | Зажимная скоба (1) | |
| 4 | 4144 710 9300 | 1 | Барашковый винт (1) | |
| 5 | 4852 710 8100 | 1 | Защитное приспособление (1) | 6, 7 |
| 6 | 4130 713 4100 | 1 | Нож для разрезки на мерные длины (1) | |
| 7 | 9074 478 4405 | 1 | Винт с цилиндрической головкой IS-P6 x 14 (1) | |
| 8 | 9074 477 4132 | 2 | Винт с цилиндрической головкой IS-P5x18 (1) | |

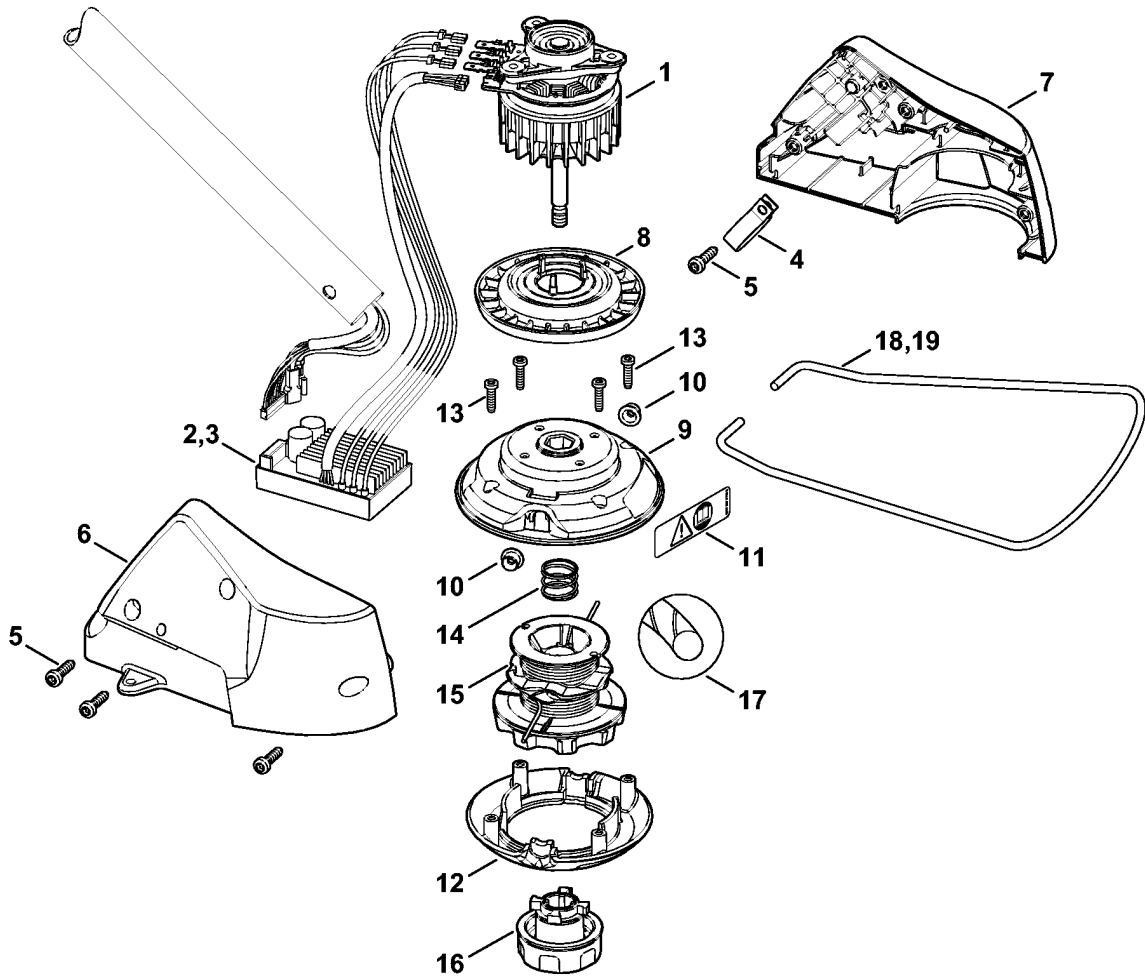
FSA 85: Хвостовик - Рукоятка с хомутиком



3905ET002 GM

FSA 85: Хвостовик - Рукоятка с хомутиком

| Ссылка № | Код артикула | К-во | Наименование | Включая |
|----------|---------------|------|---|---------|
| 1 | 4852 710 7101 | 1 | Штанга Ø 25,4 мм (2) | |
| 2 | 4144 790 1201 | 1 | Рукоятка скоба (2) | 3, 4 |
| 3 | 4144 791 9401 | 1 | Зажимная скоба (2) | |
| 4 | 4144 710 9300 | 1 | Барашковый винт (2) | |
| 5 | 4852 710 8101 | 1 | Защитное приспособление (2) | 6, 7 |
| 6 | 4130 713 4100 | 1 | Нож для разрезки на мерные длины (2) | |
| 7 | 9074 478 4405 | 1 | Винт с цилиндрической головкой IS-P6 x 14 (2) | |
| 8 | 9074 477 4132 | 2 | Винт с цилиндрической головкой IS-P5x18 (2) | |

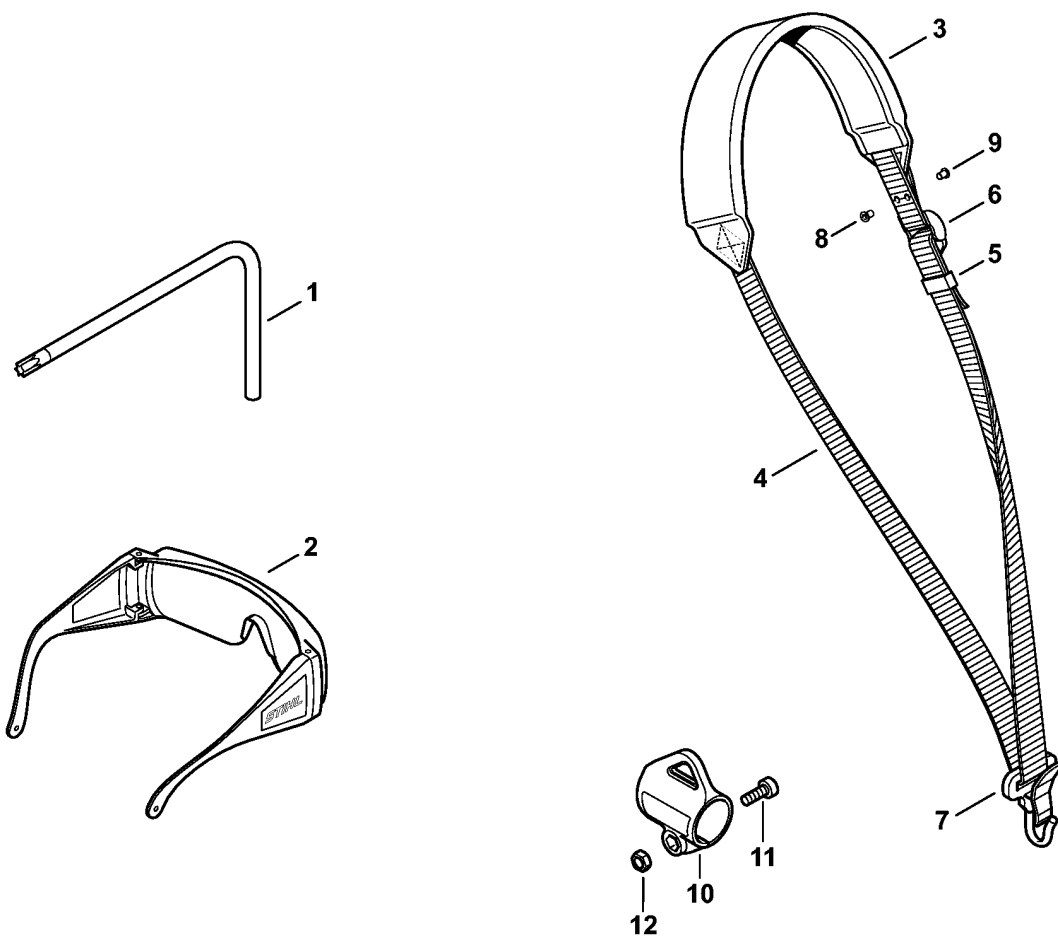


3905ET005 GM

(1) FSA 65, (2) FSA 85

Электродвигатель - Косильная головка

| Ссылка № | Код артикула | К-во | Наименование | Включая |
|----------|---------------|------|--|---------|
| 1 | 4852 600 0200 | 1 | Электродвигатель | |
| 2 | 4852 430 1400 | 1 | Электронный модуль (1) | |
| 3 | 4852 430 1401 | 1 | Электронный модуль (2) | |
| 4 | 4144 791 9401 | 1 | Зажимная скоба | |
| 5 | 9074 477 4132 | 4 | Винт с цилиндрической головкой IS-P5x18 | |
| 6 | 4852 602 1202 | 1 | Картер двигателя, правый | |
| 7 | 4852 602 1203 | 1 | Картер двигателя, левая | |
| 8 | 4852 609 0401 | 1 | Уплотнительная шайба | |
| | 4006 710 2121 | 1 | Косильная головка AutoCut C 4-2 | 9 - 17 |
| | 4006 710 2123 | 1 | Косильная головка AutoCut C 4-2 USA, CDN | 9 - 17 |
| 9 | 4006 713 3201 | 1 | Корпус сверху | |
| 10 | 4004 713 8300 | 2 | Гильза | |
| 11 | 0000 967 4048 | 1 | Табличка с предупредительной надписью | |
| 12 | 4006 713 3701 | 1 | Корпус внизу | |
| 13 | 9074 478 3025 | 4 | Винт с цилиндрической головкой IS-P4 x 16 | |
| 14 | 0000 997 2015 | 1 | Нажимная пружина | |
| 15 | 4006 713 3000 | 1 | Вставная катушка | |
| 16 | 4006 710 4001 | 1 | Колпачок | |
| 17 | | 2 | Косильные струны круглого сечения Ø 2 мм (D) | |
| | 0000 930 2416 | 1 | Косильная струна круглого сечения Ø 2 мм x 15,3 м, бесшумные (A,B) | |
| 18 | 4852 713 3400 | 1 | Фиксатор (B) (1) | |
| 19 | 4852 713 3401 | 1 | Фиксатор (2) | |



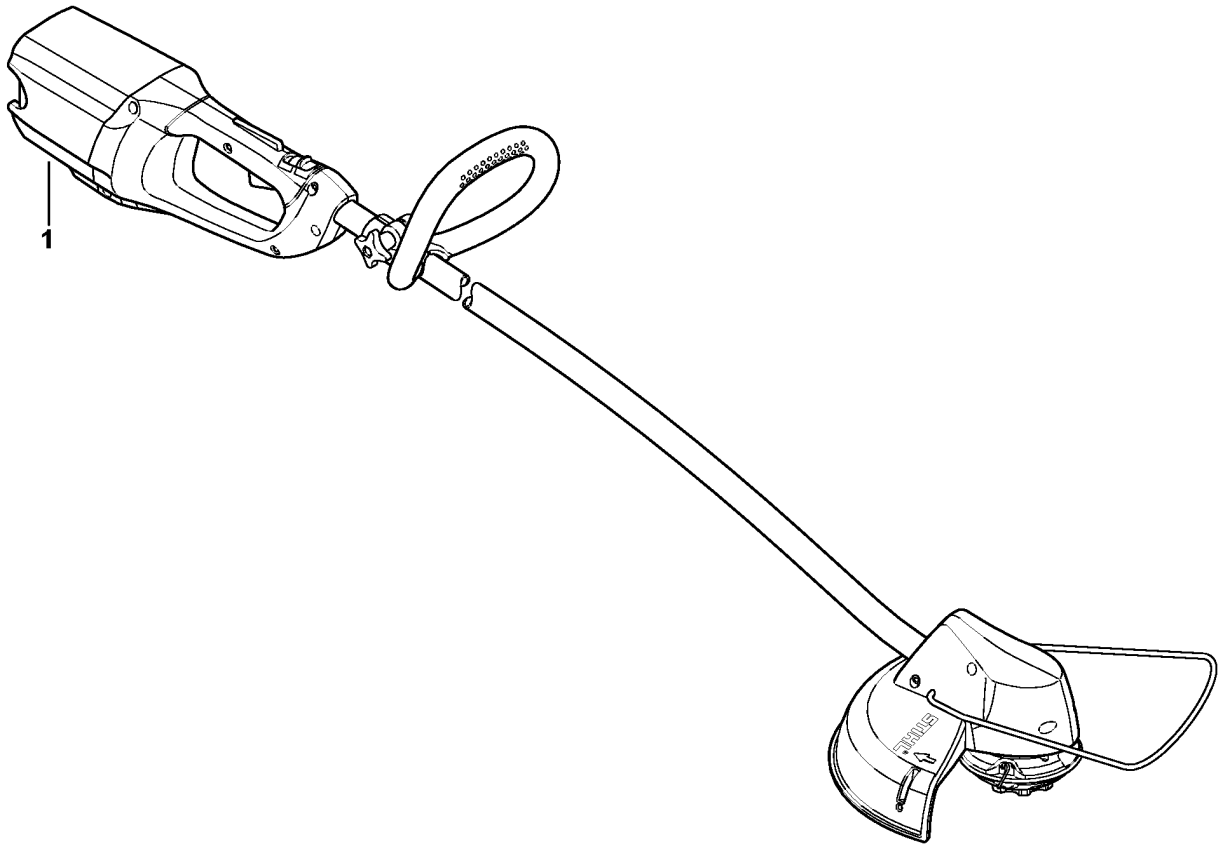
38905ET014 SC

(1) FSA 65, (2) FSA 85

Инструмент - Специальные принадлежности

| Ссылка № | Код артикула | К-во | Наименование | Включая |
|----------|---------------|------|--|---------|
| 1 | 0812 370 1000 | 1 | Отвёртка T27 x 120 x 70 | |
| 2 | 0000 884 0307 | 1 | Защитные очки не для Аргентины | |
| | 4852 007 1000 | 1 | Комплект - Подвесной ремень (B) | 3 - 11 |
| 3 | 4119 710 9012 | 1 | Лямка (B) | 4 - 7 |
| 4 | | 1 | Ремень 25 мм x 1,86 м (D) | |
| | 0000 930 2241 | 1 | Ремённая лента 25 мм x 10 м (A,B) | |
| 5 | 4119 718 6320 | 1 | Пряжка (B) | |
| 6 | 4203 792 7200 | 1 | Зажимный шибер (B) | |
| 7 | 4119 710 6900 | 1 | Карабинный крючок (B) | |
| 8 | 9408 021 4530 | 1 | Заклёпочный элемент 4 x 8 x 6 (B) (Количество штук по потребности) | |
| 9 | 9409 021 4420 | 1 | Головная деталь 4 x 8 (B) (Количество штук по потребности) | |
| 10 | 0000 790 8801 | 1 | Прошина переносного ремня (B) | 11, 12 |
| 11 | 9022 341 0980 | 1 | Винт с цилиндрической головкой IS-M5 x 16 (B) | |
| 12 | 9210 261 0700 | 1 | Шестигранная гайка M5 (B) | |

Заводской номер агрегата



3905ET011 SC

Заводской номер агрегата

| Ссылка № | К-во | Наименование |
|----------|------|--------------------------|
| 1 | 1 | Положение агрегата номер |
