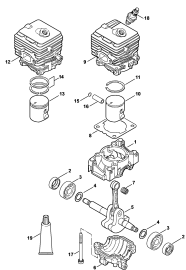


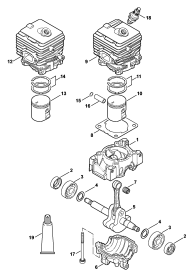
02-2017-CZ-PL-RUS

Содержание

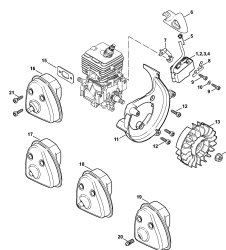
SH 56, SH 56 C, SH 86, SH 86 C	4
SH 56: Картер - Цилиндр	7
SH 86: Картер - Цилиндр	9
Система зажигания - Шумоглушитель	11
SH 56: Воздушный фильтр - Промежуточный фланец	13
SH 56, SH 86: Воздушный фильтр HD - Промежуточный фланец	15
Воздушный фильтр SH 86 (12.2012)	17
Пусковое устройство	19
Пусковое устройство ErgoStart	21
Карбюратор C1M-S260	23
Карбюратор C1M-S261	25
Карбюратор 4241/21	27
Карбюратор C1M-100299 BR	29
Карбюратор C1M-S204, C1M-S142	31
Карбюратор C1M-S228, C1M-S203, C1M-S141	34
Корпус вентилятора, наружный - Крыльчатка вентилятора	37
Корпус вентилятора, внутренний SH 56	39
Корпус вентилятора, внутренний SH 86	41
Рама рукоятки SH 86	43
Сопло - Всасывающее устройство	45
Очиститель водосточных желобов	47
Заводской номер агрегата	49



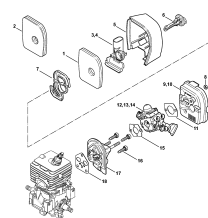
SH 56: Картер - Цилиндр



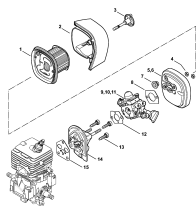
SH 86: Картер - Цилиндр



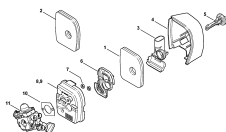
Система зажигания - Шумоглушитель



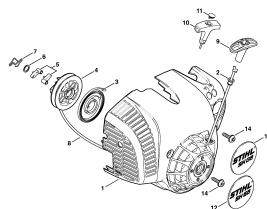
SH 56: Воздушный фильтр - Промежуточный фланец



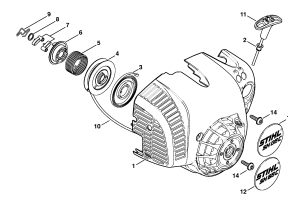
SH 56, SH 86: Воздушный фильтр HD - Промежуточный фланец



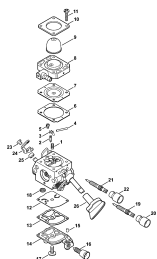
Воздушный фильтр SH 86 (12.2012)



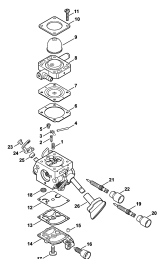
Пусковое устройство



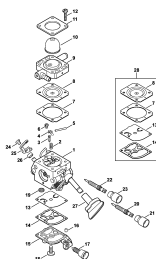
Пусковое устройство ErgoStart



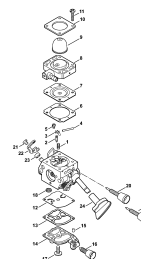
Карбюратор C1M-S260



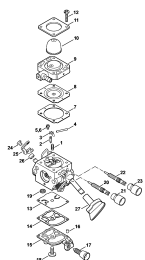
Карбюратор C1M-S261



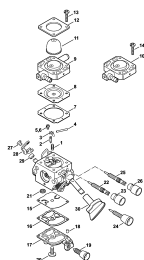
Карбюратор 4241/21



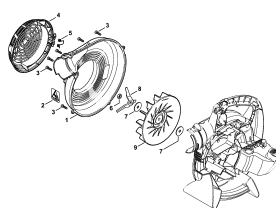
Карбюратор C1M-100299 BR



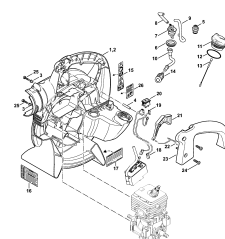
Карбюратор C1M-S204, C1M-S142



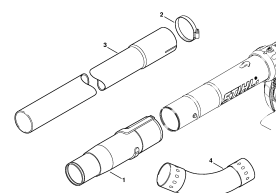
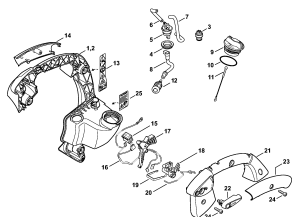
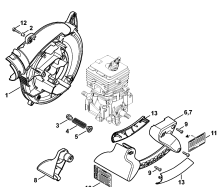
Карбюратор C1M-S228, C1M-S203, C1M-S141



Корпус вентилятора, наружный - Крыльчатка вентилятора



Корпус вентилятора, внутренний SH 56

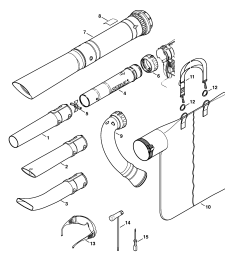


(1) SH 56, (2) SH 56 C-E, (3) SH 56 C-E D, (4) SH 56 C-E Z, (5) SH 56-D, (6) SH 86, (7) SH 86 C-E, (8) SH 86 C-E D, (9) SH 86 C-E Z, (10) SH 86-D

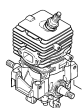
Корпус вентилятора,
внутренний SH 86

Рама рукоятки SH 86

Очиститель водосточных
жёлобов



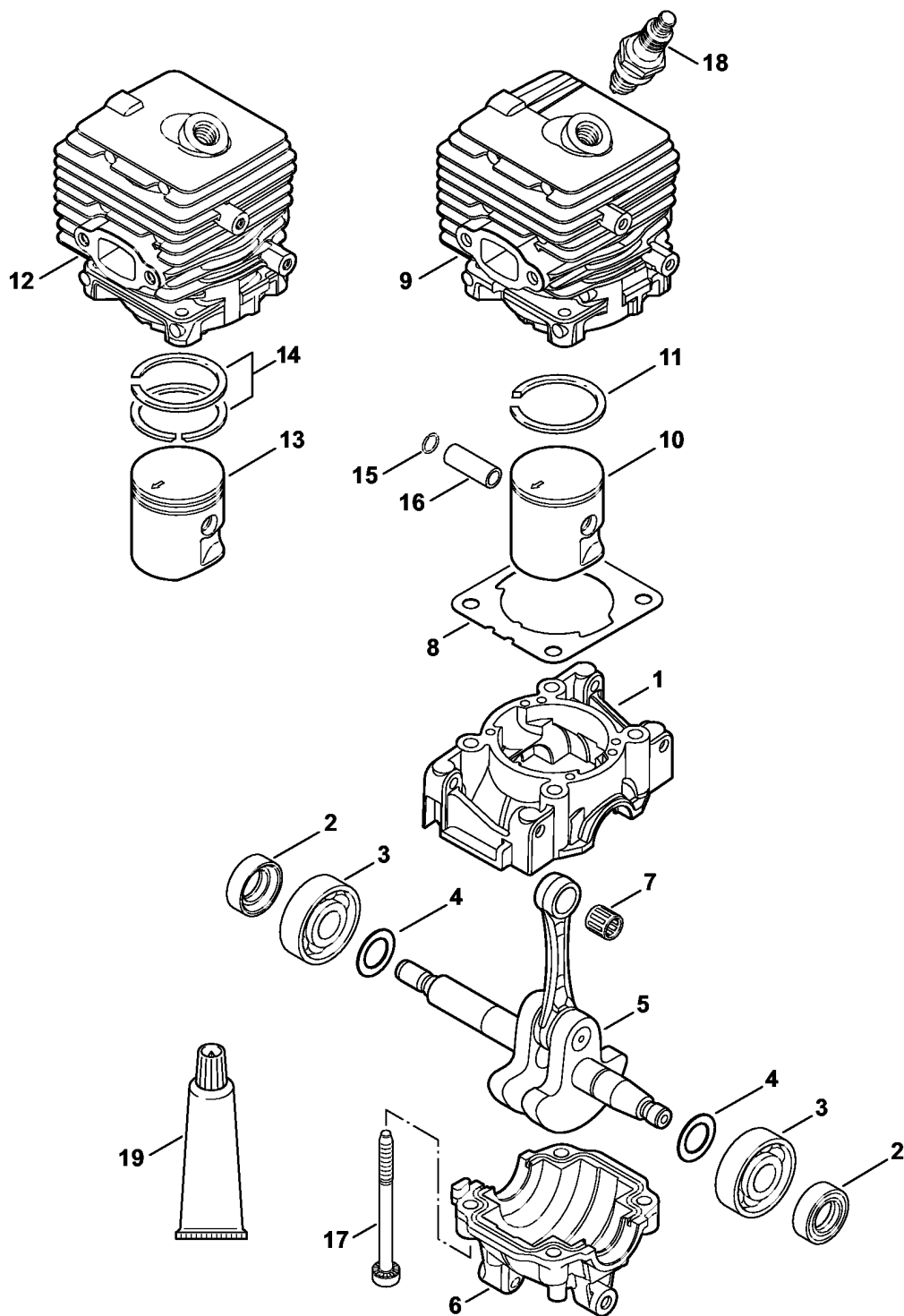
Сопло - Всасывающее
устройство



Заводской номер
агрегата

SH 56, SH 56 C, SH 86, SH 86 C

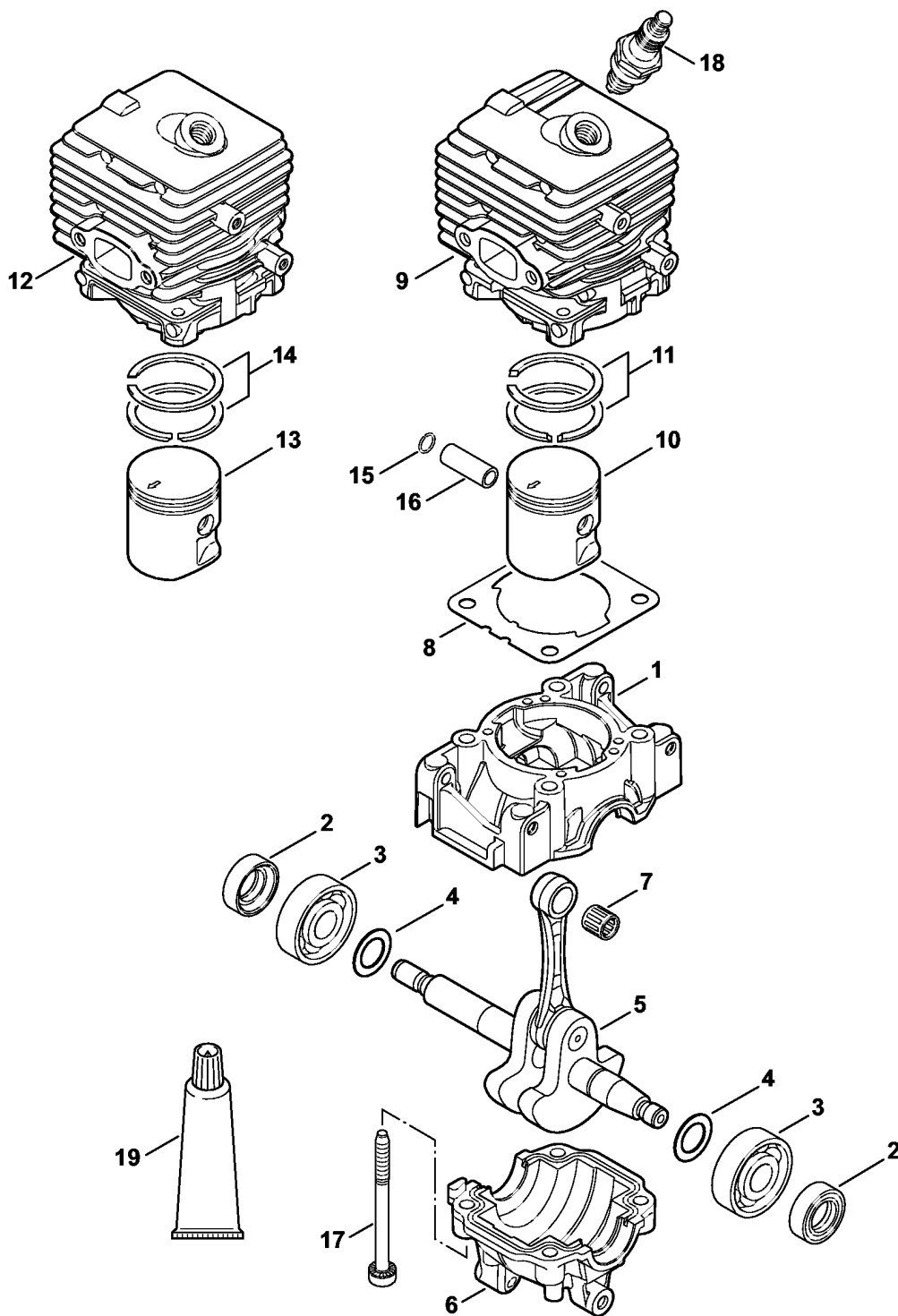
Наименование
SH 56: Картер - Цилиндр
SH 86: Картер - Цилиндр
Система зажигания - Шумоглушитель
SH 56: Воздушный фильтр - Промежуточный фланец
SH 56, SH 86: Воздушный фильтр HD - Промежуточный фланец
Воздушный фильтр SH 86 (12.2012)
Пусковое устройство
Пусковое устройство ErgoStart
Карбюратор C1M-S260
Карбюратор C1M-S261
Карбюратор 4241/21
Карбюратор C1M-100299 BR
Карбюратор C1M-S204, C1M-S142
Карбюратор C1M-S228, C1M-S203, C1M-S141
Корпус вентилятора, наружный - Крыльчатка вентилятора
Корпус вентилятора, внутренний SH 56
Корпус вентилятора, внутренний SH 86
Рама рукоятки SH 86
Сопло - Всасывающее устройство
Очиститель водосточных желобов
Заводской номер агрегата



(1) SH 56, (2) SH 56 C-E, (3) SH 56 C-E D, (4) SH 56 C-E Z, (5) SH 56-D, (6) SH 86, (7) SH 86 C-E, (8) SH 86 C-E D, (9) SH 86 C-E Z, (10) SH 86-D

SH 56: Картер - Цилиндр

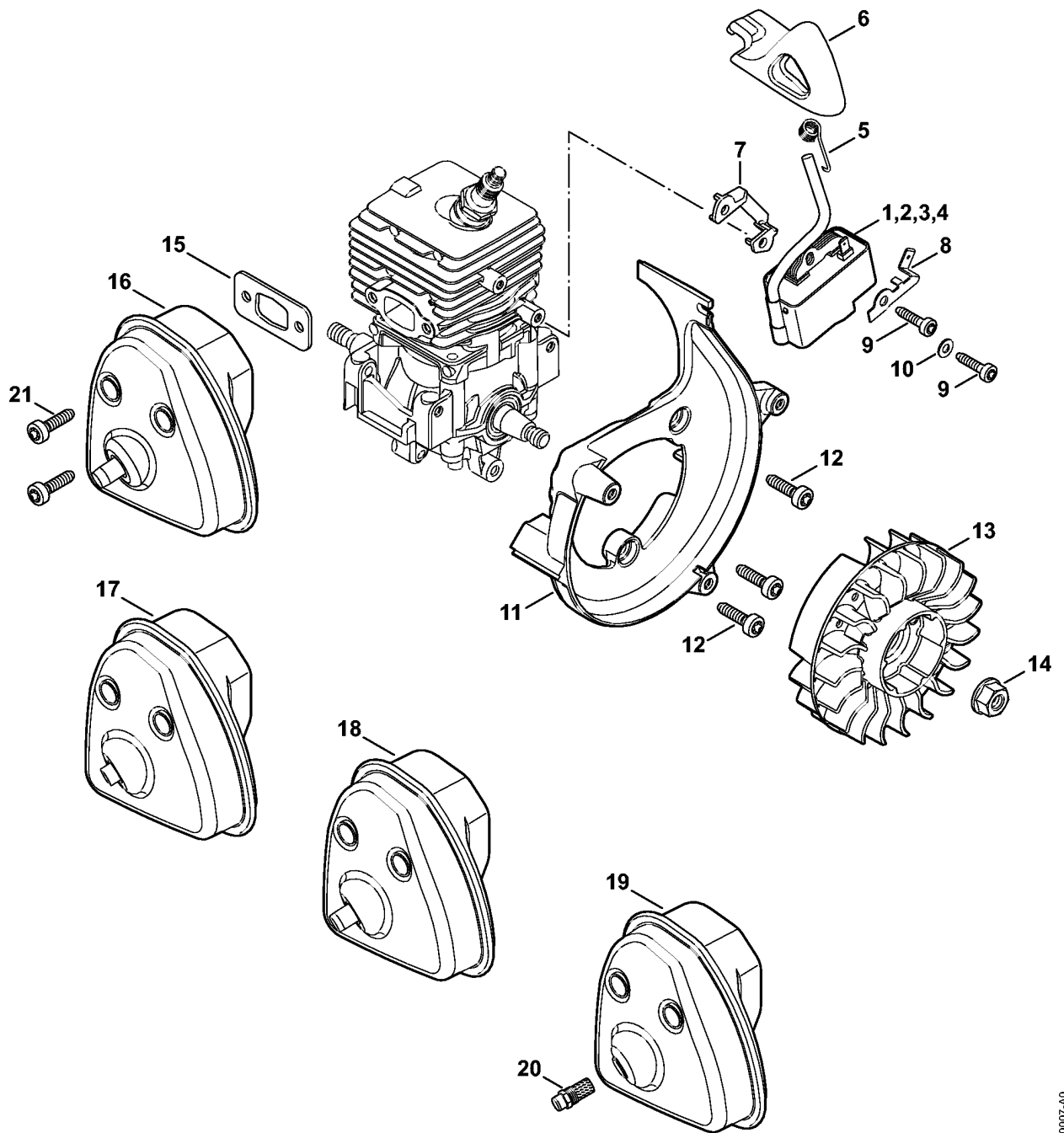
Ссылка №	Код артикула	К-во	Наименование	Включая	Техническая информация
1	4241 021 0302	1	Картер (1,2,3,4,5)		
2	9639 003 1230	2	Сальник 12 x 22 x 7 (1,2,3,4,5)		
	4144 020 2050	1	Радиальный шарикоподшипник (1,2,3,4,5)	3, 4	
3		2	Радиальный шарикоподшипник 6201 (D) (1,2,3,4,5)		
4		2	Шайба 9 x 15 x 0,2 (D) (1,2,3,4,5)		
5	4241 030 0401	1	Коленчатый вал (1,2,3,4,5)		25.2005
6	4144 021 2500	1	Поддон картера (1,2,3,4,5)		
7	9512 003 1834	1	Комплект игольчатых роликов 8 x 11 x 10 (1,2,3,4,5)		
8	4144 029 2301	1	Уплотнение цилиндра (1,2,3,4,5)		
9	4241 020 1204	1	Цилиндр с поршнем, Ø 34 мм (1,2,4)	10, 11, 15 - 17	
10	4241 030 2008	1	Поршень, Ø 34 мм (1,2,4)	11, 15, 16	
11	4237 034 3001	1	Компрессионное поршневое кольцо, Ø 34 x 1,2 мм (1,2,4)		
12	* 4241 020 1202	1	Цилиндр с поршнем, Ø 34 мм (3,4,5)	13 - 17	22.2013
13	* 4241 030 2001	1	Поршень, Ø 34 мм (3,4,5)	14 - 16	22.2013
14	* 4144 034 3000	2	Компрессионное поршневое кольцо, Ø 34 x 1,2 мм (3,4,5)		22.2013
15	9463 650 0805	1	Пружинное стопорное кольцо 8 x 0,7 (1,2,3,4,5)		
16	4241 034 1500	1	Поршневой палец 8 x 5 x 22 (1,2,3,4,5)		
17	9075 478 4268	4	Винт с цилиндрической головкой IS-D5 x 60 (1,2,3,4,5)		
18	0000 400 7011	1	Свеча зажигания NGK CMR6H (1,2,3,4,5)		
19	0783 830 2000	1	Уплотнительная масса НТ, красная (B) (1,2,3,4,5)		
	4144 007 1012	1	Набор уплотнений (1,2,3,4,5)	2, 8	



(1) SH 56, (2) SH 56 C-E, (3) SH 56 C-E D, (4) SH 56 C-E Z, (5) SH 56-D, (6) SH 86, (7) SH 86 C-E, (8) SH 86 C-E D, (9) SH 86 C-E Z, (10) SH 86-D

SH 86: Картер - Цилиндр

Ссылка №	Код артикула	К-во	Наименование	Включая	Техническая информация
1	4241 021 0302	1	Картер (6,7,8,9,10)		
2	9639 003 1230	2	Сальник 12 x 22 x 7 (6,7,8,9,10)		
	4144 020 2050	1	Радиальный шарикоподшипник (6,7,8,9,10)	3, 4	
3		2	Радиальный шарикоподшипник 6201 (D) (6,7,8,9,10)		
4		2	Шайба 9 x 15 x 0,2 (D) (6,7,8,9,10)		
5	4241 030 0401	1	Коленчатый вал (6,7,8,9,10)		25.2005
6	4144 021 2500	1	Поддон картера (6,7,8,9,10)		
7	9512 003 1834	1	Комплект игольчатых роликов 8 x 11 x 10 (6,7,8,9,10)		
8	4144 029 2301	1	Уплотнение цилиндра (6,7,8,9,10)		
9	4241 020 1203	1	Цилиндр с поршнем, Ø 34 мм (6,7,8,9,10)	10, 11, 15 - 17	
10	4241 030 2007	1	Поршень, Ø 34 мм (6,7,8,9,10)	11, 15, 16	
11	4237 034 3001	2	Компрессионное поршневое кольцо, Ø 34 x 1,2 мм (6,7,8,9,10)		
12	* 4241 020 1200	1	Цилиндр с поршнем, Ø 34 мм (6,7,8,9,10)	13 - 17	22.2013
13	* 4241 030 2001	1	Поршень, Ø 34 мм (6,7,8,9,10)	14 - 16	22.2013
14	* 4144 034 3000	2	Компрессионное поршневое кольцо, Ø 34 x 1,2 мм (6,7,8,9,10)		22.2013
15	9463 650 0805	1	Пружинное стопорное кольцо 8 x 0,7 (6,7,8,9,10)		
16	4241 034 1500	1	Поршневой палец 8 x 5 x 22 (6,7,8,9,10)		
17	9075 478 4268	4	Винт с цилиндрической головкой IS-D5 x 60 (6,7,8,9,10)		
18	0000 400 7011	1	Свеча зажигания NGK CMR6H (6,7,8,9,10)		
19	0783 830 2000	1	Уплотнительная масса НТ, красная (B) (6,7,8,9,10)		
	4144 007 1012	1	Набор уплотнений (6,7,8,9,10)	2, 8	

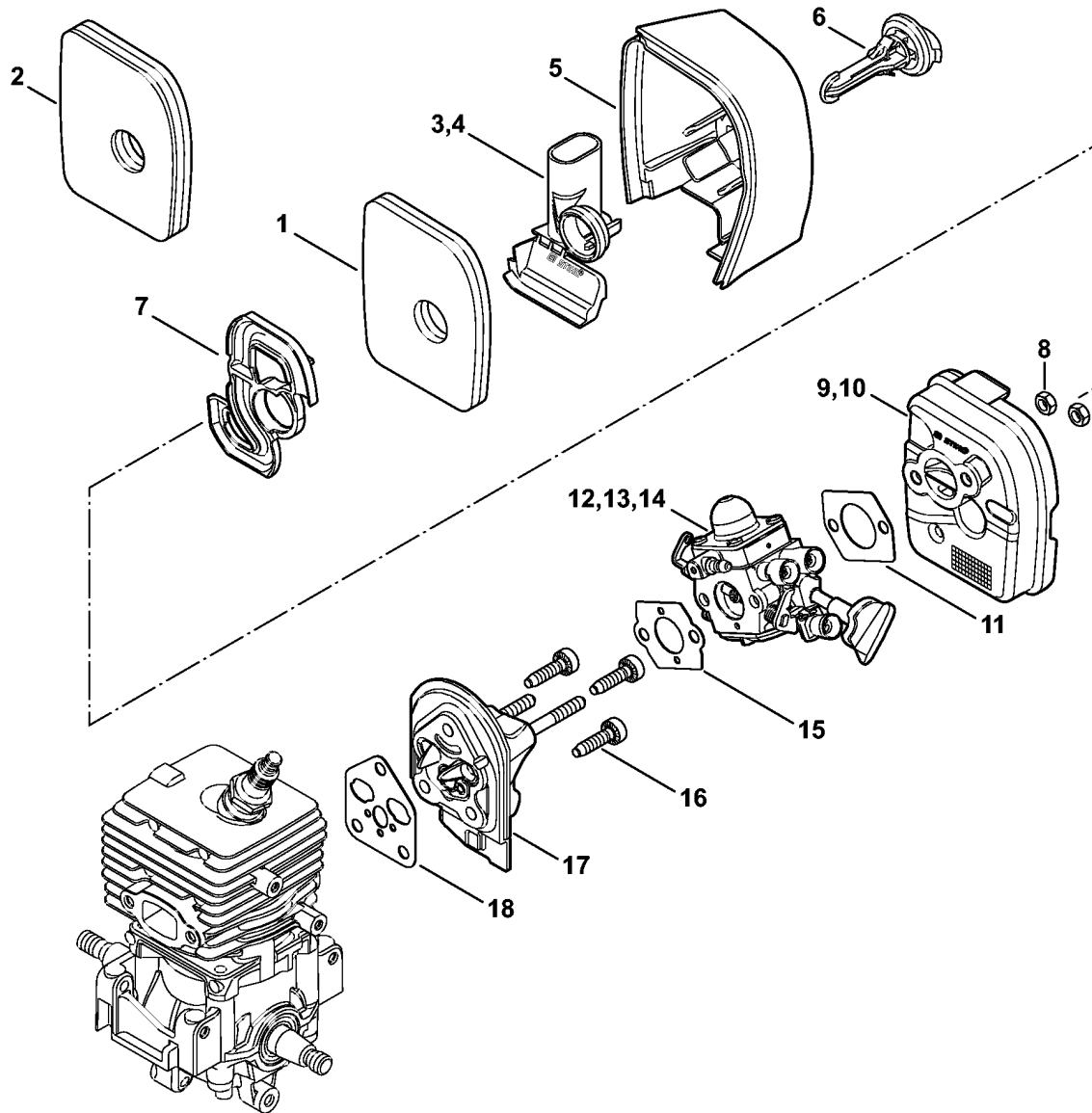


(1) SH 56, (2) SH 56 C-E, (3) SH 56 C-E D, (4) SH 56 C-E Z, (5) SH 56-D, (6) SH 86, (7) SH 86 C-E, (8) SH 86 C-E D, (9) SH 86 C-E Z, (10) SH 86-D

Система зажигания - Шумоглушитель

Ссылка №	Код артикула	К-во	Наименование	Включая	Техническая информация
1	4241 400 1313	1	Модуль зажигания (1,2,3,4,5)	5, 6	
2	4241 400 1317	1	Модуль зажигания (6,7,8,9,10)	5, 6	
3	4241 400 1318	1	Модуль зажигания (1,2)	5, 6	
4	4241 400 1320	1	Модуль зажигания (6,7)	5, 6	
5	0000 998 0604	1	Витая изгибная пружина		
6	4241 405 1000	1	Штекер провода системы зажигания		
7	4241 405 8000	1	Изоляционная деталь		
8	4241 431 2100	1	Вставной язычок		
9	9075 478 3018	2	Винт с цилиндрической головкой IS-D4 x 18		
10	9291 021 0100	1	Шайба 4,3		
11	4241 084 1100	1	Спиральный корпус		
12	9075 478 4136	3	Винт с цилиндрической головкой ISD5 x 20		
13	4241 400 1200	1	Маховик		25.2005
14	0000 955 0802	1	Гайка M8 x 1		
15	4144 149 0600	1	Уплотнение глушителя		
16	4241 140 0614	1	Шумоглушитель (1,2,6,7)		
17	* 4241 140 0605	1	Шумоглушитель (3,5,8,10)		22.2013
18	4241 140 0601	1	Шумоглушитель AR, Восточная Европа (6,7)		
19	4241 140 0600	1	Шумоглушитель USA, AUS, CDN (4,9)	20	
20	4229 140 6905	1	Патрубок с решеткой USA, AUS, CDN (4,9)		
21	9075 478 4136	2	Винт с цилиндрической головкой ISD5 x 20		
	4144 007 1012	1	Набор уплотнений	15	

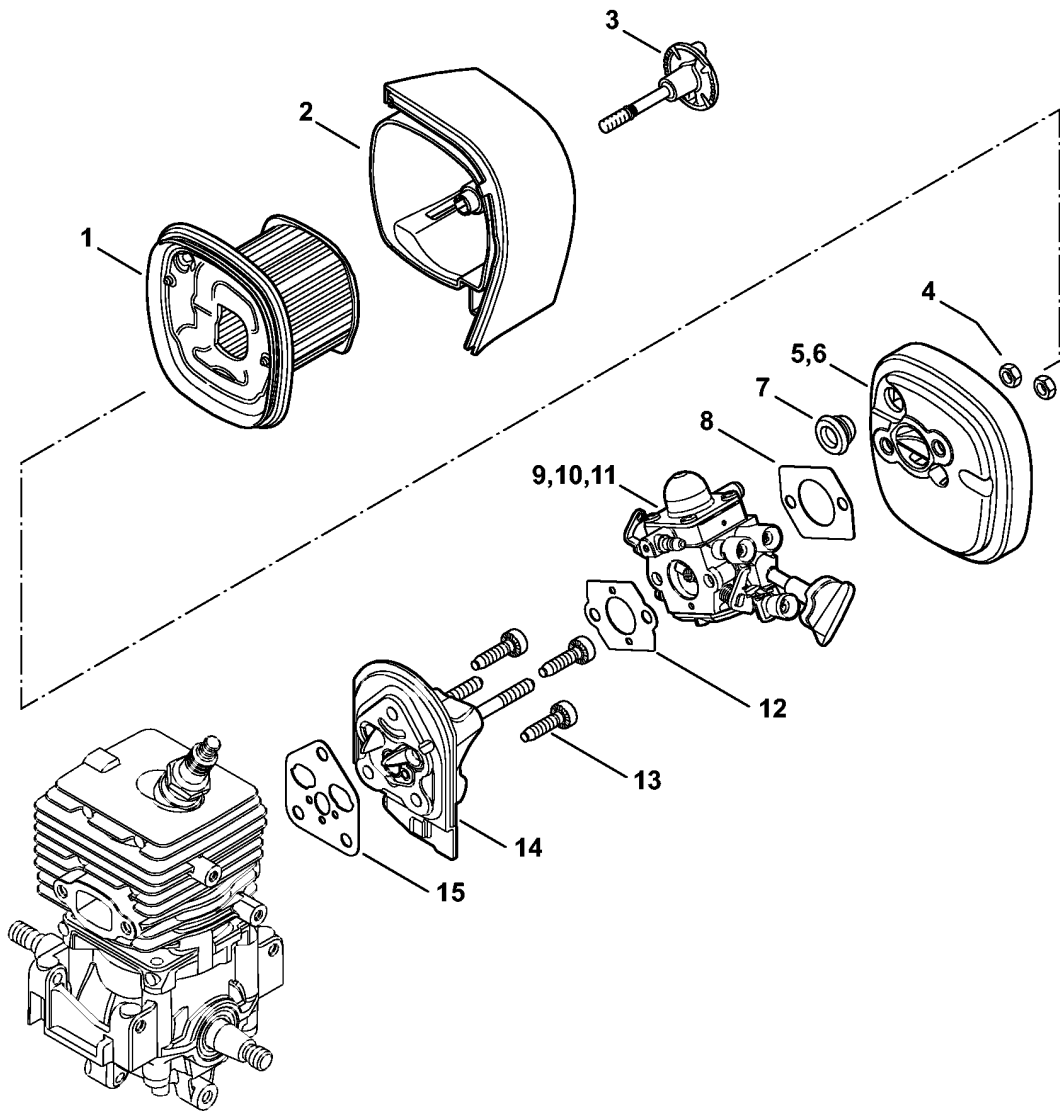
SH 56: Воздушный фильтр - Промежуточный фланец



(1) SH 56, (2) SH 56 C-E, (3) SH 56 C-E D, (4) SH 56 C-E Z, (5) SH 56-D, (6) SH 86, (7) SH 86 C-E, (8) SH 86 C-E D, (9) SH 86 C-E Z, (10) SH 86-D

SH 56: Воздушный фильтр - Промежуточный фланец

Ссылка №	Код артикула	К-во	Наименование	Включая	Техническая информация
1	4241 120 1800	1	Фильтр (1,2,3,4,5)		
2	4241 140 4401	1	Воздушный фильтр (B) (1,2,3,4,5)		
3	4241 141 1100	1	Вставка Не для Еурога (4)		
4	* 4241 141 1100	1	Вставка (1,2,3,5)		22.2013
5	4241 140 1000	1	Крышка фильтра (1,2,3,4,5)	6	
6		1	Запорное устройство (D) (1,2,3,4,5)		
7	4241 121 6900	1	Ударнозащитный колпак (1,2,3,4,5)		
8	9210 261 0700	2	Шестигранная гайка M5 (1,2,3,4,5)		
9	4241 140 2800	1	Корпус фильтра (1,2,4)		
10	* 4241 141 0802	1	Корпус фильтра (3,5)		22.2013
11	4114 149 1205	1	Уплотнение (1,2,3,4,5)		
12	4241 120 0615	1	Карбюратор C1M-S260C (1,2,4)		
13	4241 120 0618	1	Карбюратор C1M-100299B BR (1)		
14	* 4241 120 0608	1	Карбюратор C1M-S204B (3,4,5)		22.2013 59.2012
15	4128 129 0900	1	Уплотнение (1,2,3,4,5)		
16	9075 478 4136	3	Винт с цилиндрической головкой ISD5 x 20 (1,2,3,4,5)		
17	4144 120 2301	1	Промежуточный фланец (1,2,3,4,5)		
18	4144 129 0900	1	Уплотнение (1,2,3,4,5)		
	4144 007 1012	1	Набор уплотнений (1,2,3,4,5)	11, 15, 18	

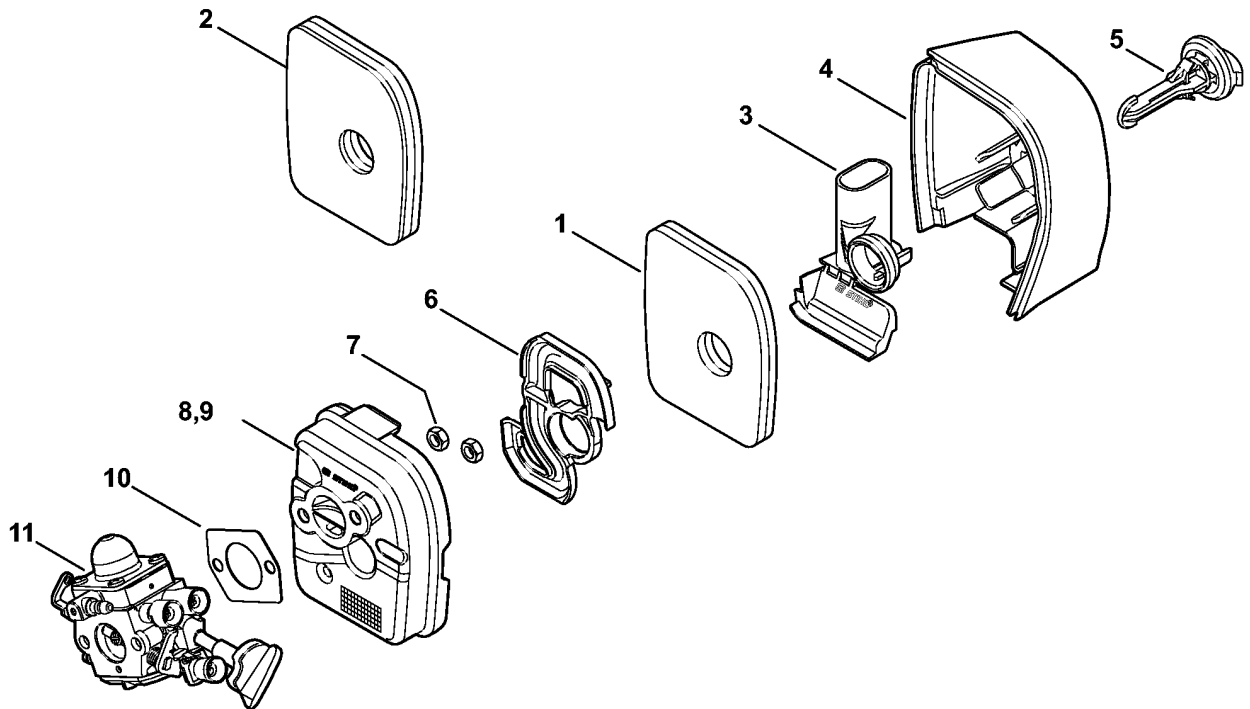


(1) SH 56, (2) SH 56 C-E, (3) SH 56 C-E D, (4) SH 56 C-E Z, (5) SH 56-D, (6) SH 86, (7) SH 86 C-E, (8) SH 86 C-E D, (9) SH 86 C-E Z, (10) SH 86-D

4241-GET-0011-A0

SH 56, SH 86: Воздушный фильтр HD - Промежуточный фланец

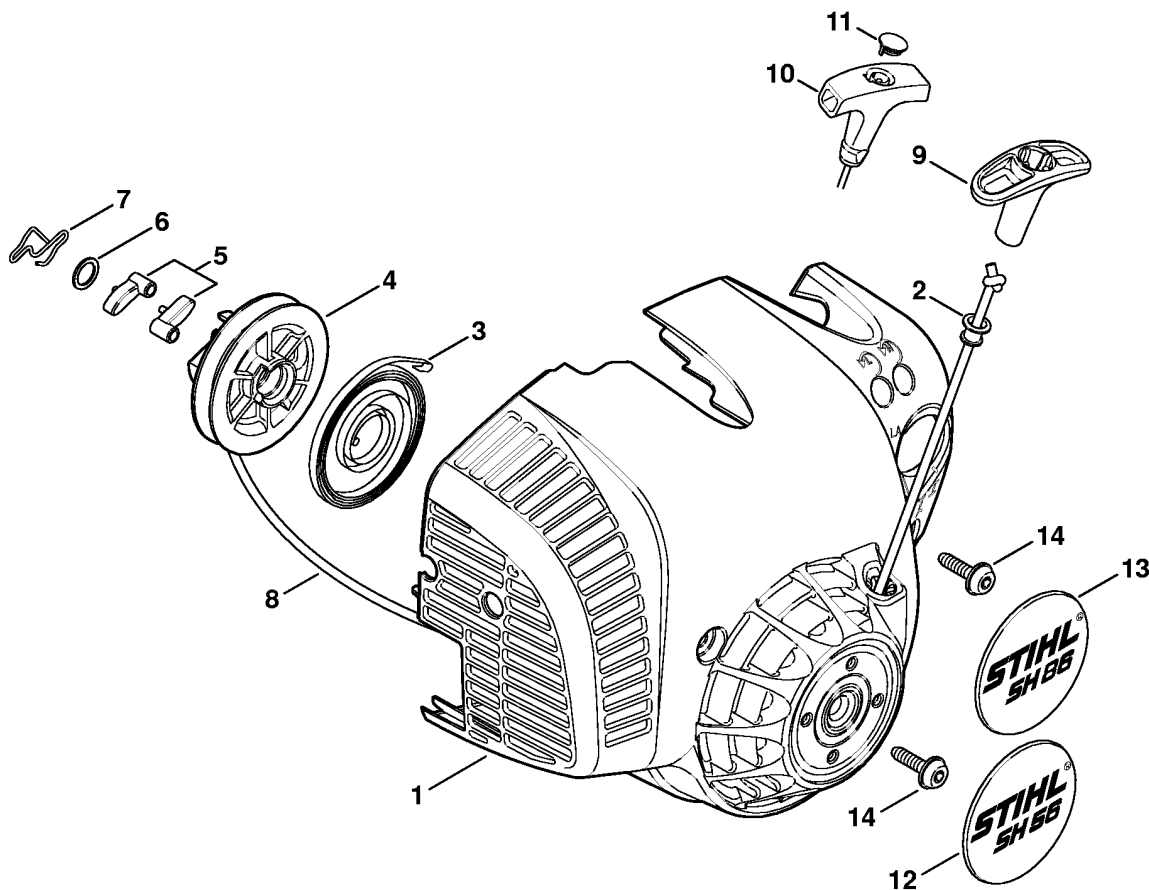
Ссылка №	Код артикула	К-во	Наименование	Включая
1	4241 140 4400	1	Воздушный фильтр (4,6,7,8,9,10)	
2	4241 140 1002	1	Крышка фильтра (4,6,7,8,9,10)	3
3	4241 140 9300	1	Резьбовая пробка (4,6,7,8,9,10)	
4	9210 261 0700	2	Шестигранная гайка M5 (4,6,7,8,9,10)	
5	4241 140 2801	1	Корпус фильтра (4,6,7,9)	7
6	* 4241 140 2802	1	Корпус фильтра (8,10)	7
7	4134 123 7500	1	Наконечник (4,6,7,8,9,10)	
8	4114 149 1205	1	Уплотнение (4,6,7,8,9,10)	
9	4241 120 0616	1	Карбюратор C1M-S261E (6,7,9)	
10	* 4241 120 0606	1	Карбюратор C1M-S228B (6,7,8,9,10)	
11	4241 120 0621	1	Карбюратор AUS, NZ (4)	
12	4128 129 0900	1	Уплотнение (4,6,7,8,9,10)	
13	9075 478 4136	3	Винт с цилиндрической головкой ISD5 x 20 (4,6,7,8,9,10)	
14	4144 120 2301	1	Промежуточный фланец (4,6,7,8,9,10)	
15	4144 129 0900	1	Уплотнение (4,6,7,8,9,10)	
	4144 007 1012	1	Набор уплотнений (4,6,7,8,9,10)	8, 12, 15



(1) SH 56, (2) SH 56 C-E, (3) SH 56 C-E D, (4) SH 56 C-E Z, (5) SH 56-D, (6) SH 86, (7) SH 86 C-E, (8) SH 86 C-E D, (9) SH 86 C-E Z, (10) SH 86-D

Воздушный фильтр SH 86 (12.2012)

Ссылка №	Код артикула	К-во	Наименование	Включая	Техническая информация
1	* 4241 120 1800	1	Фильтр (6,7,8,9,10)		12.2012
2	* 4241 140 4401	1	Воздушный фильтр (B) (6,7,8,9,10)		12.2012
3	* 4241 141 1100	1	Вставка (6,7,8,9,10)		12.2012
4	* 4241 140 1000	1	Крышка фильтра (6,7,8,9,10)	5	12.2012
5	*	1	Запорное устройство (D) (6,7,8,9,10)		12.2012
6	* 4241 121 6900	1	Ударнозащитный колпак (6,7,8,9,10)		12.2012
7	* 9210 261 0700	2	Шестигранная гайка M5 (6,7,8,9,10)		12.2012
8	* 4241 141 0802	1	Корпус фильтра (8,10)		12.2012
9	* 4241 140 2800	1	Корпус фильтра (6,7,9)		12.2012
10	* 4114 149 1205	1	Уплотнение (6,7,8,9,10)		12.2012
11	* 4241 120 0607	1	Карбюратор C1M-S203 (6,7,8,9,10)		12.2012
	* 4144 007 1012	1	Набор уплотнений (6,7,8,9,10)	10	12.2012

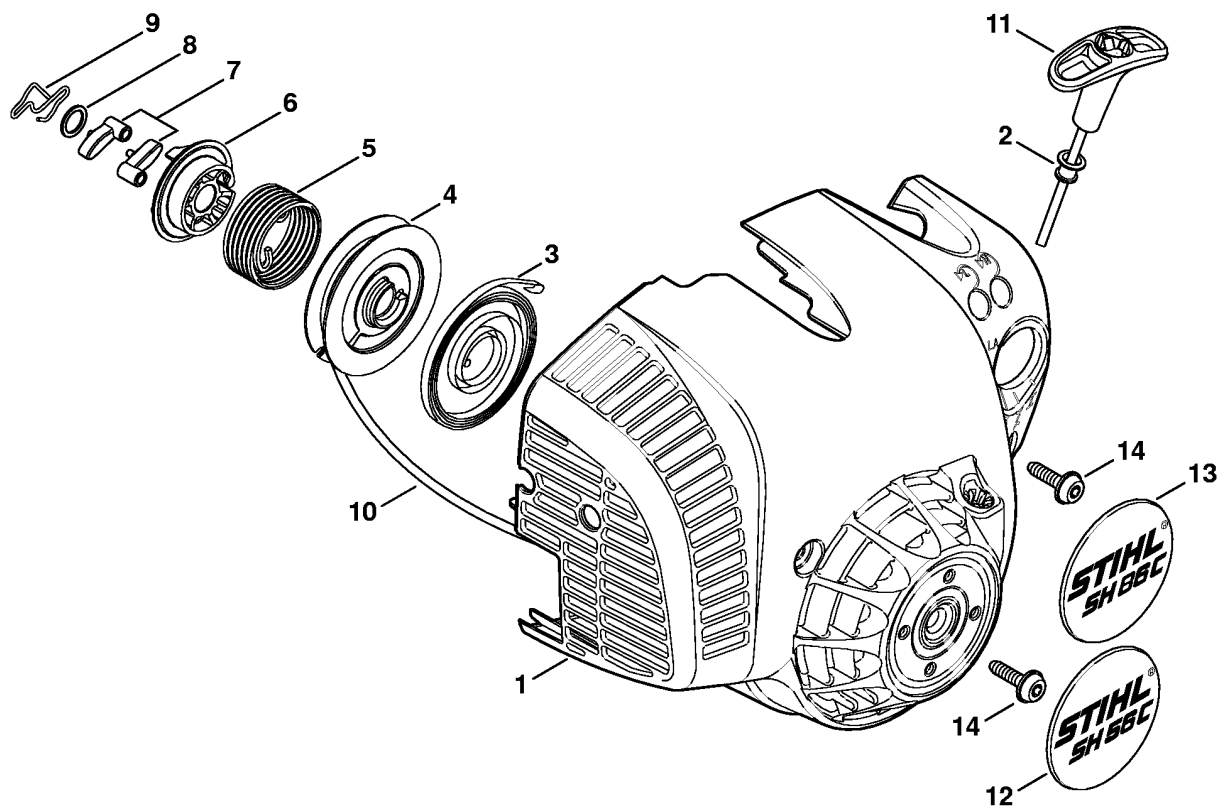


297ET002 GM

(1) SH 56, (2) SH 56 C-E, (3) SH 56 C-E D, (4) SH 56 C-E Z, (5) SH 56-D, (6) SH 86, (7) SH 86 C-E, (8) SH 86 C-E D, (9) SH 86 C-E Z, (10) SH 86-D

Пусковое устройство

Ссылка №	Код артикула	К-во	Наименование	Включая
	4241 080 2106	1	Корпус вентилятора с пусковым устройством (1,5)	1 - 9
	4241 080 2110	1	Корпус вентилятора с пусковым устройством (6,10)	1 - 8, 10, 11
1	4241 080 1804	1	Корпус вентилятора (1,5,6,10)	2
2	9416 868 6650	1	Заклёпка 6,5 x 0,5 x 8,8 (1,5,6,10)	
3	4237 190 0600	1	Возвратная пружина (1,5,6,10)	
4	4241 195 0400	1	Тросиковый шкив (1,5,6,10)	
5	1123 195 7200	2	Защёлка (1,5,6,10)	
6	0000 958 0923	1	Шайба (1,5,6,10)	
7	1128 195 3500	1	Пружина (1,5,6,10)	
8	1120 195 8200	1	Пусковой тросик, Ø 3 x 1060 мм (1,5,6,10)	
	0000 930 2208	1	Пусковой тросик, Ø 3 мм x 30,5 м (B) (1,5,6,10)	
9	4140 195 3400	1	Рукоятка (1,5)	
10	0000 190 3404	1	Рукоятка ElastoStart, Ø 3 мм (B) (6,10)	8, 11
11	0000 195 7000	1	Колпачок (B) (6,10)	
12	4241 967 1520	1	Фирменная табличка SH 56 (1,5)	
13	4241 967 1522	1	Фирменная табличка SH 86 (6,10)	
14	0000 951 1100	3	Винт IS-D5x20 (1,5,6,10)	

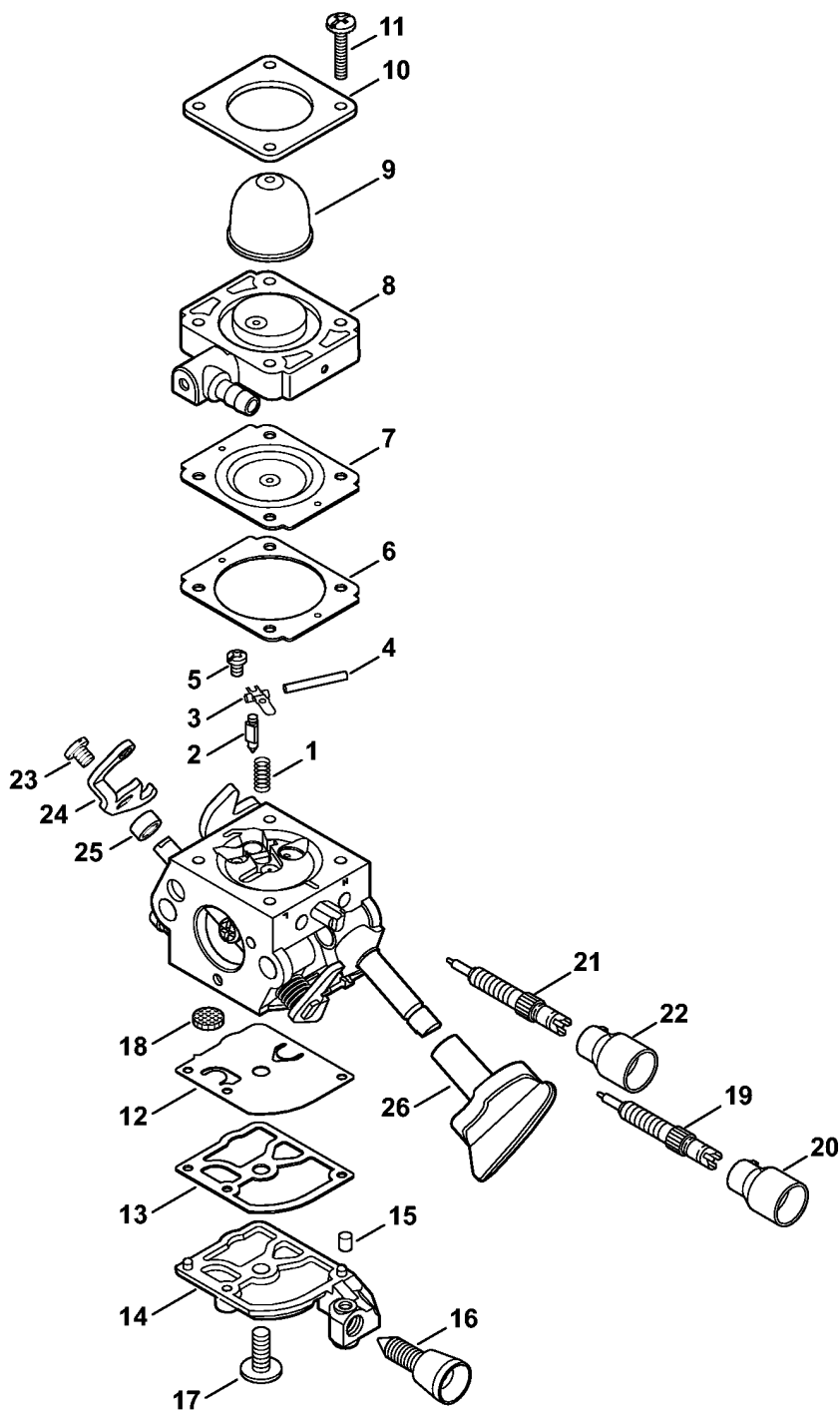


297ET004 GM

(1) SH 56, (2) SH 56 C-E, (3) SH 56 C-E D, (4) SH 56 C-E Z, (5) SH 56-D, (6) SH 86, (7) SH 86 C-E, (8) SH 86 C-E D, (9) SH 86 C-E Z, (10) SH 86-D

Пусковое устройство ErgoStart

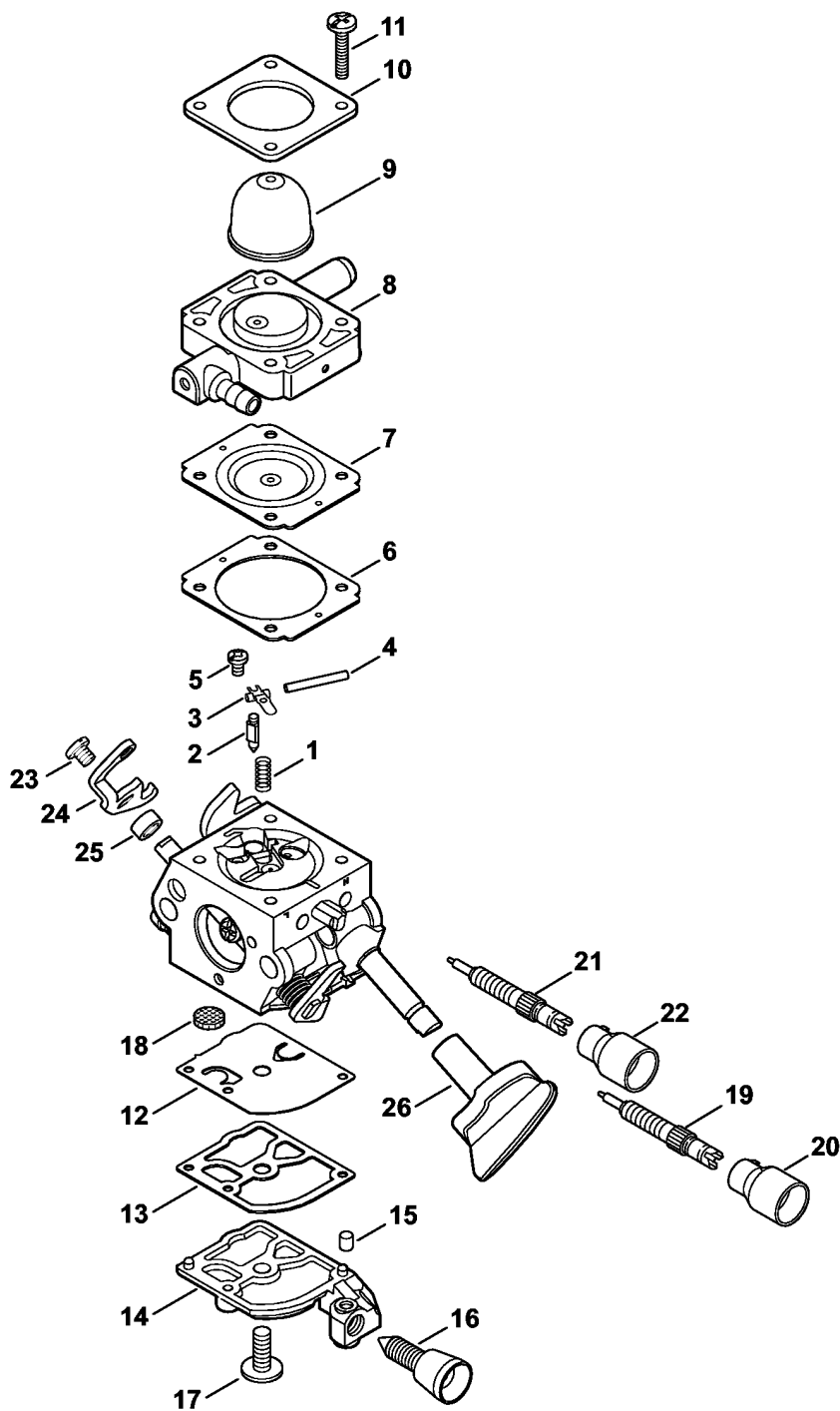
Ссылка №	Код артикула	К-во	Наименование	Включая
	4241 080 2107	1	Корпус вентилятора с пусковым устройством (2,3,4,7,8,9)	1 - 11
1	4241 080 1804	1	Корпус вентилятора (2,3,4,7,8,9)	2
2	9416 868 6650	1	Заклёпка 6,5 x 0,5 x 8,8 (2,3,4,7,8,9)	
3	4237 190 0600	1	Возвратная пружина (2,3,4,7,8,9)	
4	4241 195 0403	1	Тросиковый шкив (2,3,4,7,8,9)	
5	4241 195 3501	1	Пружина (2,3,4,7,8,9)	
6	4241 195 2001	1	Поводок (2,3,4,7,8,9)	
7	1123 195 7200	2	Защёлка (2,3,4,7,8,9)	
8	0000 958 0923	1	Шайба (2,3,4,7,8,9)	
9	1128 195 3500	1	Пружина (2,3,4,7,8,9)	
10	1120 195 8200	1	Пусковой тросик, Ø 3 x 1060 мм (2,3,4,7,8,9)	
	0000 930 2208	1	Пусковой тросик, Ø 3 мм x 30,5 м (B) (2,3,4,7,8,9)	
11	4140 195 3400	1	Рукоятка (2,3,4,7,8,9)	
12	4241 967 1521	1	Фирменная табличка SH 56 C (2,3,4)	
13	4241 967 1523	1	Фирменная табличка SH 86 C (7,8,9)	
14	0000 951 1100	3	Винт IS-D5x20 (2,3,4,7,8,9)	



(1) SH 56, (2) SH 56 C-E, (3) SH 56 C-E D, (4) SH 56 C-E Z, (5) SH 56-D, (6) SH 86, (7) SH 86 C-E, (8) SH 86 C-E D, (9) SH 86 C-E Z, (10) SH 86-D

Карбюратор C1M-S260

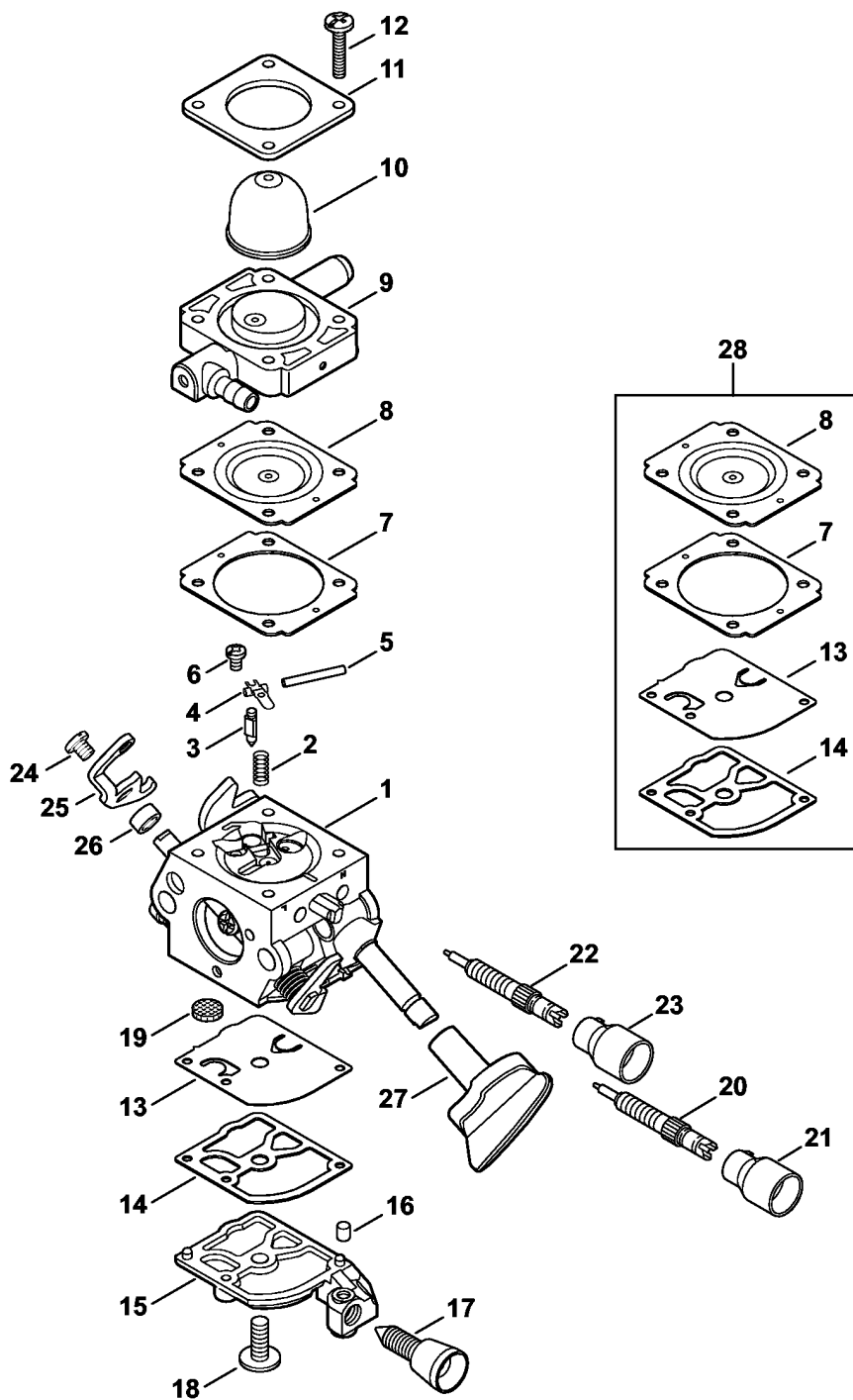
Ссылка №	Код артикула	К-во	Наименование	Включая
	4241 120 0615	1	Карбюратор C1M-S260C (1,2,4)	1 - 26
1	4128 122 3000	1	Пружина (1,2,4)	
2	4116 121 5100	1	Впускная игла (1,2,4)	
3	1125 121 5000	1	Впускной регулировочный рычаг (1,2,4)	
4	1120 121 9200	1	Ось (1,2,4)	
5	0000 122 7101	1	Винт (1,2,4)	
6	4241 129 0901	1	Уплотнение (1,2,4)	
7	4241 121 4702	1	Регулировочная мембрана (1,2,4)	
8	4241 120 2203	1	Фланец (1,2,4)	
9	4226 121 2700	1	Колпачок (1,2,4)	
10	4140 121 0800	1	Запорная крышка (1,2,4)	
11	4241 122 7100	4	Винт (1,2,4)	
12	4241 121 4800	1	Диафрагма насоса (1,2,4)	
13	1123 129 0905	1	Уплотнение (1,2,4)	
14	4241 121 0800	1	Запорная крышка (1,2,4)	
15	1125 122 4200	1	Зажимная деталь (1,2,4)	
16	4140 122 6200	1	Упорный винт настройки холостого хода (1,2,4)	
17	1120 122 7800	1	Винт с полупотайной головкой (1,2,4)	
18	1120 121 7800	1	Сетка фильтра (1,2,4)	
19	4241 120 6802	1	Винт настройки оборотов холостого хода (1,2,4)	20
20	4144 121 2700	1	Колпачок (1,2,4)	
21	4241 122 6703	1	Главный регулировочный винт (1,2,4)	
22	4229 121 2701	1	Колпачок (1,2,4)	
23	9079 319 0280	1	Винт с плоской головкой М3 x 3,5 (1,2,4)	
24	4241 121 3500	1	Дроссельный рычаг (1,2,4)	
25	4241 122 5000	1	Распорная гильза (1,2,4)	
26	4241 182 9500	1	Поворотный рычаг (1,2,4)	
	4241 007 1002	1	Комплект - Карбюраторные детали (1,2,4)	6, 7, 12, 13



(1) SH 56, (2) SH 56 C-E, (3) SH 56 C-E D, (4) SH 56 C-E Z, (5) SH 56-D, (6) SH 86, (7) SH 86 C-E, (8) SH 86 C-E D, (9) SH 86 C-E Z, (10) SH 86-D

Карбюратор C1M-S261

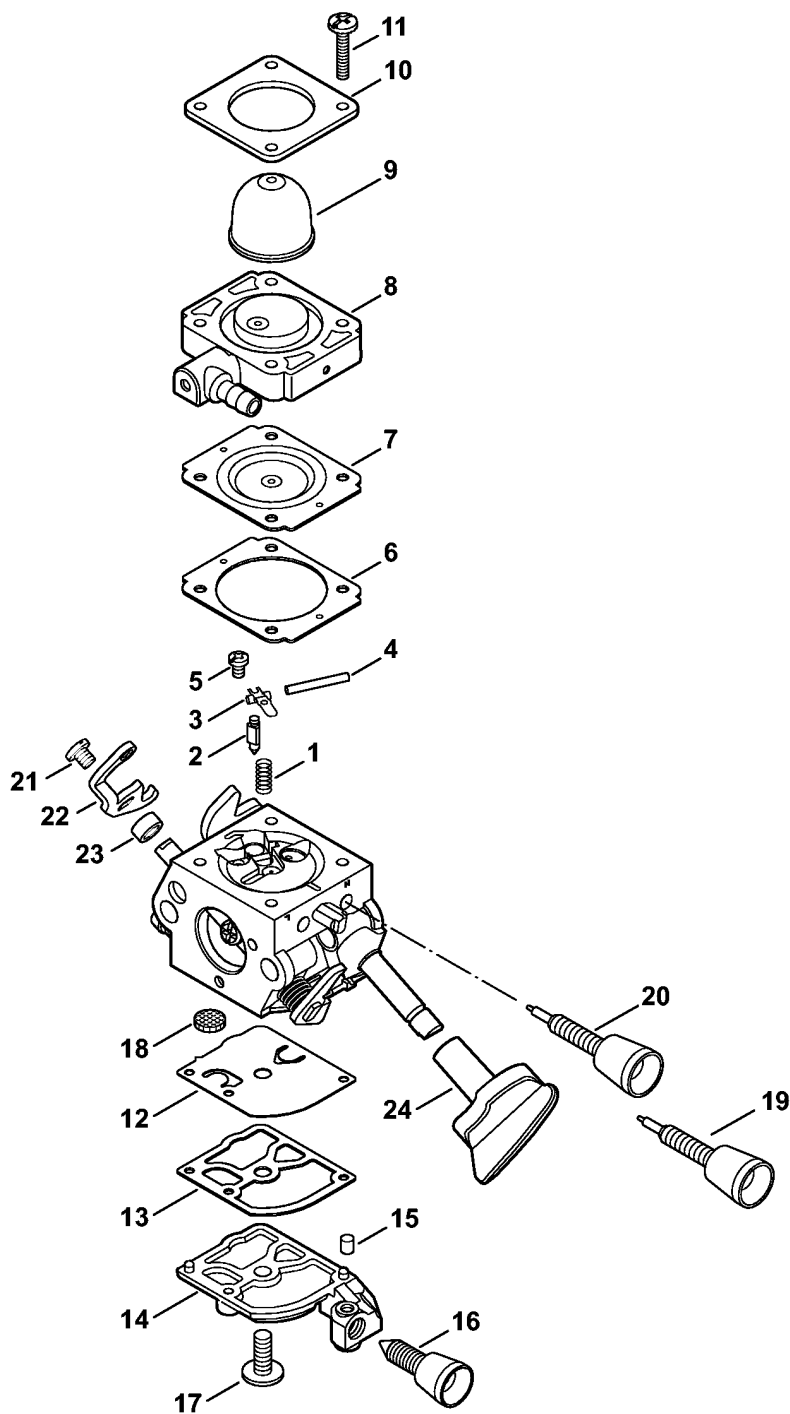
Ссылка №	Код артикула	К-во	Наименование	Включая
	4241 120 0616	1	Карбюратор C1M-S261E (6,7,9)	1 - 26
1	1129 122 3001	1	Пружина (6,7,9)	
2	4116 121 5100	1	Впускная игла (6,7,9)	
3	1125 121 5000	1	Впускной регулировочный рычаг (6,7,9)	
4	1120 121 9200	1	Ось (6,7,9)	
5	0000 122 7101	1	Винт (6,7,9)	
6	4241 129 0901	1	Уплотнение (6,7,9)	
7	4241 121 4702	1	Регулировочная мембрана (6,7,9)	
8	4241 120 2204	1	Фланец (6,7,9)	
9	4226 121 2700	1	Колпачок (6,7,9)	
10	4140 121 0800	1	Запорная крышка (6,7,9)	
11	4140 122 7100	4	Винт (6,7,9)	
12	4241 121 4800	1	Диафрагма насоса (6,7,9)	
13	1123 129 0905	1	Уплотнение (6,7,9)	
14	4241 121 0800	1	Запорная крышка (6,7,9)	
15	1125 122 4200	1	Зажимная деталь (6,7,9)	
16	4140 122 6200	1	Упорный винт настройки холостого хода (6,7,9)	
17	1120 122 7800	1	Винт с полупотайной головкой (6,7,9)	
18	1120 121 7800	1	Сетка фильтра (6,7,9)	
19	4140 120 6800	1	Винт настройки оборотов холостого хода (6,7,9)	20
20	4144 121 2700	1	Колпачок (6,7,9)	
21	4241 122 6702	1	Главный регулировочный винт (6,7,9)	
22	4229 121 2701	1	Колпачок (6,7,9)	
23	9079 319 0280	1	Винт с плоской головкой М3 x 3,5 (6,7,9)	
24	4241 121 3500	1	Дроссельный рычаг (6,7,9)	
25	4241 122 5000	1	Распорная гильза (6,7,9)	
26	4241 182 9500	1	Поворотный рычаг (6,7,9)	
	4241 007 1002	1	Комплект - Карбюраторные детали (6,7,9)	6, 7, 12, 13



(1) SH 56, (2) SH 56 C-E, (3) SH 56 C-E D, (4) SH 56 C-E Z, (5) SH 56-D, (6) SH 86, (7) SH 86 C-E, (8) SH 86 C-E D, (9) SH 86 C-E Z, (10) SH 86-D

Карбюратор 4241/21

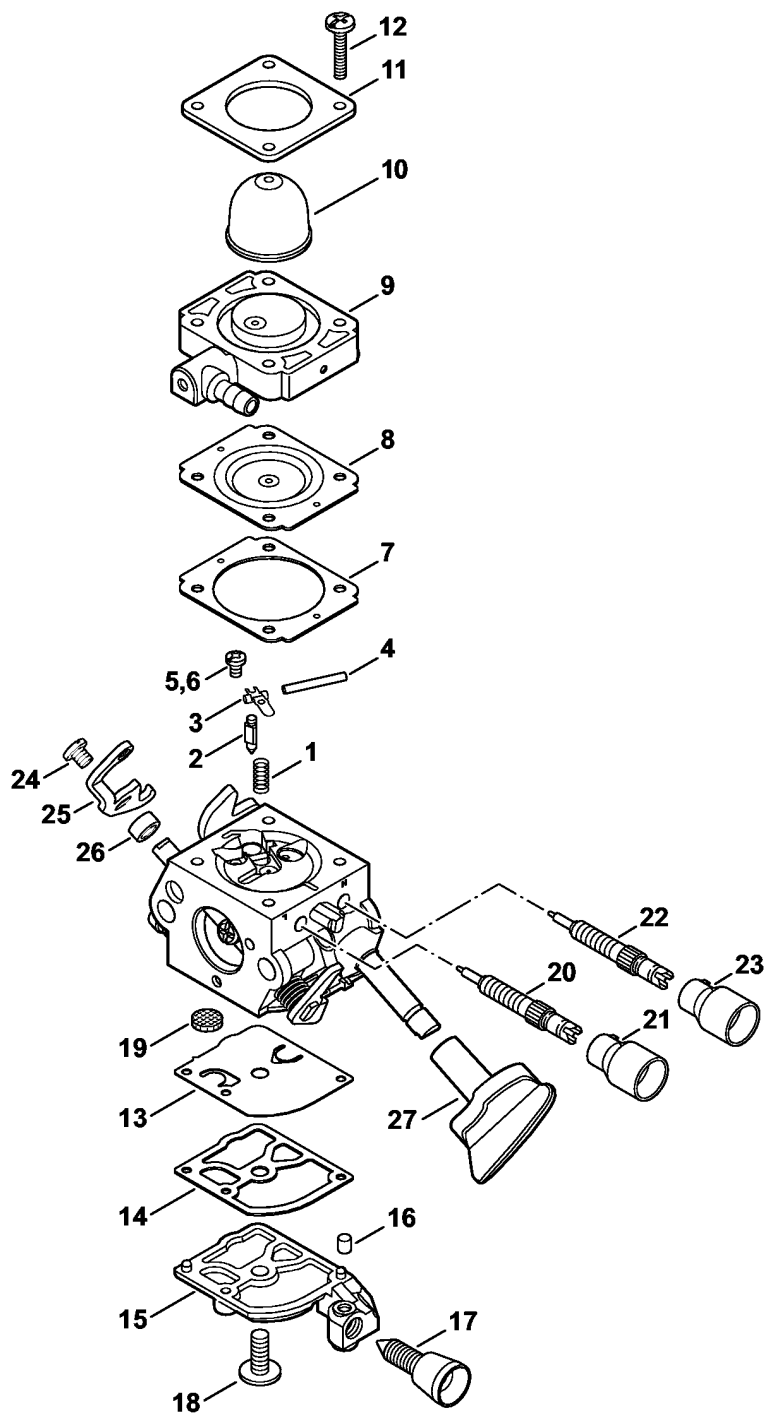
Ссылка №	Код артикула	К-во	Наименование	Включая
1	4241 120 0621	1	Карбюратор AUS, NZ (4)	2 - 27
2	1129 122 3001	1	Пружина (4)	
3	4116 121 5100	1	Впускная игла (4)	
4	1125 121 5000	1	Впускной регулировочный рычаг (4)	
5	1120 121 9200	1	Ось (4)	
6	0000 122 7101	1	Винт (4)	
7	4241 129 0901	1	Уплотнение (4)	
8	4241 121 4702	1	Регулировочная мембрана (4)	
9	4241 120 2204	1	Фланец (4)	
10	4226 121 2700	1	Колпачок (4)	
11	4140 121 0800	1	Запорная крышка (4)	
12	4140 122 7100	4	Винт (4)	
13	4241 121 4800	1	Диафрагма насоса (4)	
14	1123 129 0905	1	Уплотнение (4)	
15	4241 121 0800	1	Запорная крышка (4)	
16	1125 122 4200	1	Зажимная деталь (4)	
17	4229 122 6200	1	Упорный винт настройки холостого хода (4)	
18	1120 122 7800	1	Винт с полупотайной головкой (4)	
19	1120 121 7800	1	Сетка фильтра (4)	
20	4241 120 6803	1	Регулировочный винт частоты вращения при холостом ходе (4)	21
21	4144 121 2700	1	Колпачок (4)	
22	4241 122 6702	1	Главный регулировочный винт (4)	
23	4229 121 2701	1	Колпачок (4)	
24	9079 319 0280	1	Винт с плоской головкой М3 x 3,5 (4)	
25	4241 121 3500	1	Дроссельный рычаг (4)	
26	4241 122 5000	1	Распорная гильза (4)	
27	4241 182 9500	1	Поворотный рычаг (4)	
28	4241 007 1700	1	Комплект - Карбюраторные (4)	7, 8, 13, 14



(1) SH 56, (2) SH 56 C-E, (3) SH 56 C-E D, (4) SH 56 C-E Z, (5) SH 56-D, (6) SH 86, (7) SH 86 C-E, (8) SH 86 C-E D, (9) SH 86 C-E Z, (10) SH 86-D

Карбюратор C1M-100299 BR

Ссылка №	Код артикула	К-во	Наименование	Включая
	4241 120 0618	1	Карбюратор C1M-100299B BR (1)	1 - 24
1	4128 122 3000	1	Пружина (1)	
2	4116 121 5100	1	Впускная игла (1)	
3	1125 121 5000	1	Впускной регулировочный рычаг (1)	
4	1120 121 9200	1	Ось (1)	
5	0000 122 7101	1	Винт (1)	
6	4241 129 0901	1	Уплотнение (1)	
7	4241 121 4702	1	Регулировочная мембрана (1)	
8	4241 120 2203	1	Фланец (1)	
9	4226 121 2700	1	Колпачок (1)	
10	4140 121 0800	1	Запорная крышка (1)	
11	4241 122 7100	4	Винт (1)	
12	4241 121 4800	1	Диафрагма насоса (1)	
13	1123 129 0905	1	Уплотнение (1)	
14	4241 121 0800	1	Запорная крышка (1)	
15	1125 122 4200	1	Зажимная деталь (1)	
16	4140 122 6200	1	Упорный винт настройки холостого хода (1)	
17	1120 122 7800	1	Винт с полупотайной головкой (1)	
18	1120 121 7800	1	Сетка фильтра (1)	
19	4241 122 6806	1	Винт настройки оборотов холостого хода (1)	
20	4241 122 6706	1	Главный регулировочный винт (1)	
21	9079 319 0280	1	Винт с плоской головкой М3 x 3,5 (1)	
22	4241 121 3500	1	Дроссельный рычаг (1)	
23	4241 122 5000	1	Распорная гильза (1)	
24	4241 182 9500	1	Поворотный рычаг (1)	
	4241 007 1002	1	Комплект - Карбюраторные детали (1)	6, 7, 12, 13



298ET024 AM

(1) SH 56, (2) SH 56 C-E, (3) SH 56 C-E D, (4) SH 56 C-E Z, (5) SH 56-D, (6) SH 86, (7) SH 86 C-E, (8) SH 86 C-E D, (9) SH 86 C-E Z, (10) SH 86-D

Карбюратор C1M-S204, C1M-S142

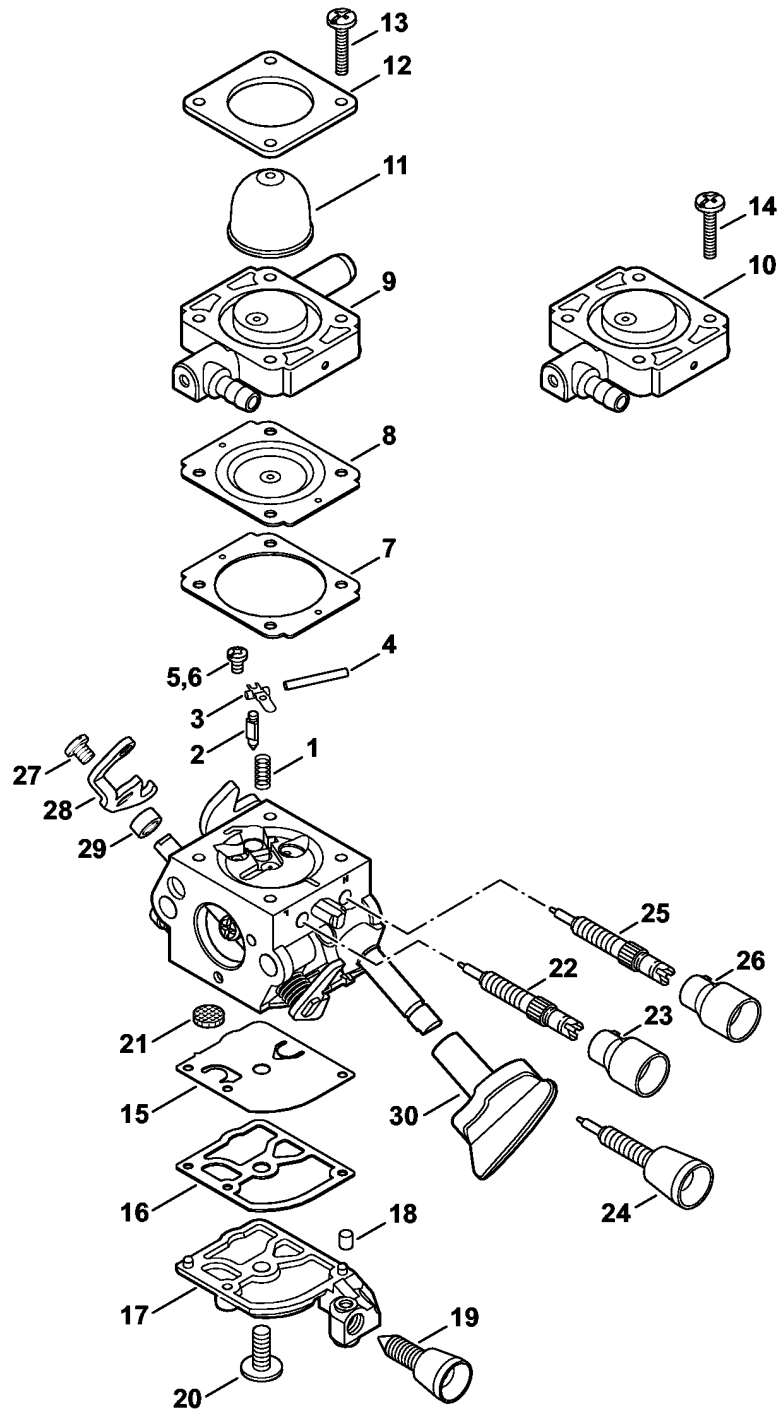
Ссылка №	Код артикула	К-во	Наименование	Включая	Техническая информация
	* 4241 120 0608	1	Карбюратор C1M-S204B (3,4,5)	1 - 5, 7 - 27	22.2013 59.2012
	* 4241 120 0601	1	Карбюратор C1M-S142G (C) (3,4,5)	1 - 4, 6 - 27	39.2011
1	* 4128 122 3000	1	Пружина (3,4,5)		22.2013
2	* 4116 121 5100	1	Впускная игла (3,4,5)		22.2013
3	* 1125 121 5000	1	Впускной регулировочный рычаг (3,4,5)		22.2013
4	* 1120 121 9200	1	Ось (3,4,5)		22.2013
5	* 0000 122 7101	1	Винт (3,4,5)		22.2013
6	* 4241 122 6600	1	Шпилька (3,4,5)		22.2013 39.2011
7	* 4241 129 0901	1	Уплотнение (3,4,5)		22.2013
8	* 4241 121 4702	1	Регулировочная мембрана (3,4,5)		22.2013
9	* 4241 120 2200	1	Фланец (3,4,5)		22.2013
10	* 4226 121 2700	1	Колпачок (3,4,5)		22.2013
11	* 4140 121 0800	1	Запорная крышка (3,4,5)		22.2013
12	* 4241 122 7100	4	Винт (3,4,5)		22.2013
13	* 4241 121 4800	1	Диафрагма насоса (3,4,5)		22.2013
14	* 1123 129 0905	1	Уплотнение (3,4,5)		22.2013
15	* 4241 121 0800	1	Запорная крышка (3,4,5)		22.2013
16	* 1125 122 4200	1	Зажимная деталь (3,4,5)		22.2013
17	* 4140 122 6200	1	Упорный винт настройки холостого хода (3,4,5)		22.2013
18	* 1120 122 7800	1	Винт с полупотайной головкой (3,4,5)		22.2013
19	* 1123 121 7800	1	Сетка фильтра (3,4,5)		22.2013
20	* 4241 120 6800	1	Винт настройки оборотов холостого хода (3,4,5)	21	22.2013 59.2012
21	* 4144 121 2700	1	Колпачок (3,4,5)		22.2013 59.2012
22	* 4241 122 6703	1	Главный регулировочный винт (3,4,5)		22.2013
23	* 4229 121 2701	1	Колпачок (3,4,5)		22.2013
24	* 9079 319 0280	1	Винт с плоской головкой М3 x 3,5 (3,4,5)		22.2013
25	* 4241 121 3500	1	Дроссельный рычаг (3,4,5)		22.2013
26	* 4241 122 5000	1	Распорная гильза (3,4,5)		22.2013
27	* 4241 182 9500	1	Поворотный рычаг (3,4,5)		22.2013
	* 4241 007 1002	1	Комплект -	7, 8, 13, 14	22.2013

(1) SH 56, (2) SH 56 C-E, (3) SH 56 C-E D, (4) SH 56 C-E Z, (5) SH 56-D, (6) SH 86, (7) SH 86 C-E, (8) SH 86 C-E D, (9) SH 86 C-E Z, (10) SH 86-D

Карбюратор C1M-S204, C1M-S142

Ссылка №	Код артикула	К-во	Наименование	Включая	Техническая информация
			Карбюраторные детали (3,4,5)		

Карбюратор C1M-S228, C1M-S203, C1M-S141



292ET023 AM

(1) SH 56, (2) SH 56 C-E, (3) SH 56 C-E D, (4) SH 56 C-E Z, (5) SH 56-D, (6) SH 86, (7) SH 86 C-E, (8) SH 86 C-E D, (9) SH 86 C-E Z, (10) SH 86-D

Карбюратор C1M-S228, C1M-S203, C1M-S141

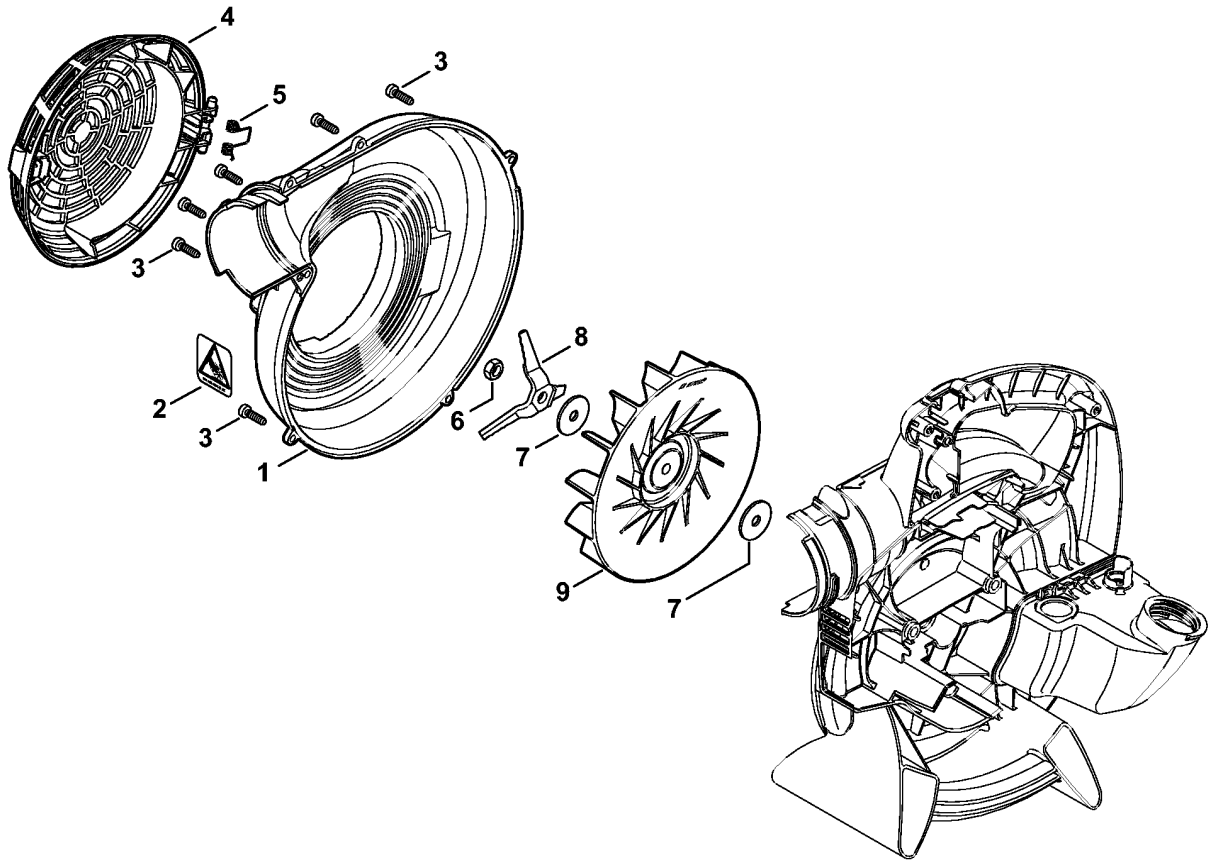
Ссылка №	Код артикула	К-во	Наименование	Включая	Техническая информация
*	4241 120 0606	1	Карбюратор C1M-S228B (6,7,8,9,10)	1 - 5, 7 - 9, 11 - 13, 15 - 23, 25 - 30	22.2013 59.2012
*	4241 120 0607	1	Карбюратор C1M-S203 (6,7,8,9,10)	1 - 5, 7, 8, 10 - 12, 14 - 21, 24 - 30	12.2012
*	4241 120 0600	1	Карбюратор C1M-S141G (C) (6,7,8,9,10)	1 - 4, 6 - 8, 10 - 12, 14 - 21, 24 - 30	39.2011
1	* 4128 122 3000	1	Пружина (6,7,8,9,10)		22.2013
2	* 4116 121 5100	1	Впускная игла (6,7,8,9,10)		22.2013
3	* 1125 121 5000	1	Впускной регулировочный рычаг (6,7,8,9,10)		22.2013
4	* 1120 121 9200	1	Ось (6,7,8,9,10)		22.2013
5	* 0000 122 7101	1	Винт (6,7,8,9,10)		22.2013
6	* 4241 122 6600	1	Шпилька (6,7,8,9,10)		39.2011
7	* 4241 129 0901	1	Уплотнение (6,7,8,9,10)		22.2013
8	* 4241 121 4702	1	Регулировочная мембрана (6,7,8,9,10)		22.2013
9	* 4241 120 2202	1	Фланец (6,7,8,9,10)		22.2013
10	* 4241 120 2200	1	Фланец (6,7,8,9,10)		12.2012
11	* 4226 121 2700	1	Колпачок (6,7,8,9,10)		22.2013
12	* 4140 121 0800	1	Запорная крышка (6,7,8,9,10)		22.2013
13	* 4140 122 7100	4	Винт (6,7,8,9,10)		22.2013
14	* 4241 122 7100	4	Винт (6,7,8,9,10)		12.2012
15	* 4241 121 4800	1	Диафрагма насоса (6,7,8,9,10)		22.2013
16	* 1123 129 0905	1	Уплотнение (6,7,8,9,10)		22.2013
17	* 4241 121 0800	1	Запорная крышка (6,7,8,9,10)		22.2013
18	* 1125 122 4200	1	Зажимная деталь (6,7,8,9,10)		22.2013
19	* 4140 122 6200	1	Упорный винт настройки холостого хода (6,7,8,9,10)		22.2013
20	* 1120 122 7800	1	Винт с полупотайной головкой (6,7,8,9,10)		22.2013
21	* 1123 121 7800	1	Сетка фильтра (6,7,8,9,10)		22.2013
22	* 4140 120 6800	1	Винт настройки оборотов холостого хода (6,7,8,9,10)	23	22.2013 59.2012
23	* 4144 121 2700	1	Колпачок (6,7,8,9,10)		22.2013 59.2012
24	* 4140 122 6800	1	Винт настройки		22.2013 59.2012

(1) SH 56, (2) SH 56 C-E, (3) SH 56 C-E D, (4) SH 56 C-E Z, (5) SH 56-D, (6) SH 86, (7) SH 86 C-E, (8) SH 86 C-E D, (9) SH 86 C-E Z, (10) SH 86-D

Карбюратор C1M-S228, C1M-S203, C1M-S141

Ссылка №	Код артикула	К-во	Наименование	Включая	Техническая информация
			оборотов холостого хода (6,7,8,9,10)		
25	* 4241 122 6702	1	Главный регулировочный винт (6,7,8,9,10)		22.2013
26	* 4229 121 2701	1	Колпачок (6,7,8,9,10)		22.2013
27	* 9079 319 0280	1	Винт с плоской головкой М3 x 3,5 (6,7,8,9,10)		22.2013
28	* 4241 121 3500	1	Дроссельный рычаг (6,7,8,9,10)		22.2013
29	* 4241 122 5000	1	Распорная гильза (6,7,8,9,10)		22.2013
30	* 4241 182 9500	1	Поворотный рычаг (6,7,8,9,10)		22.2013
	* 4241 007 1002	1	Комплект - Карбюраторные детали (6,7,8,9,10)	7, 8, 15, 16	22.2013

Корпус вентилятора, наружный - Крыльчатка вентилятора



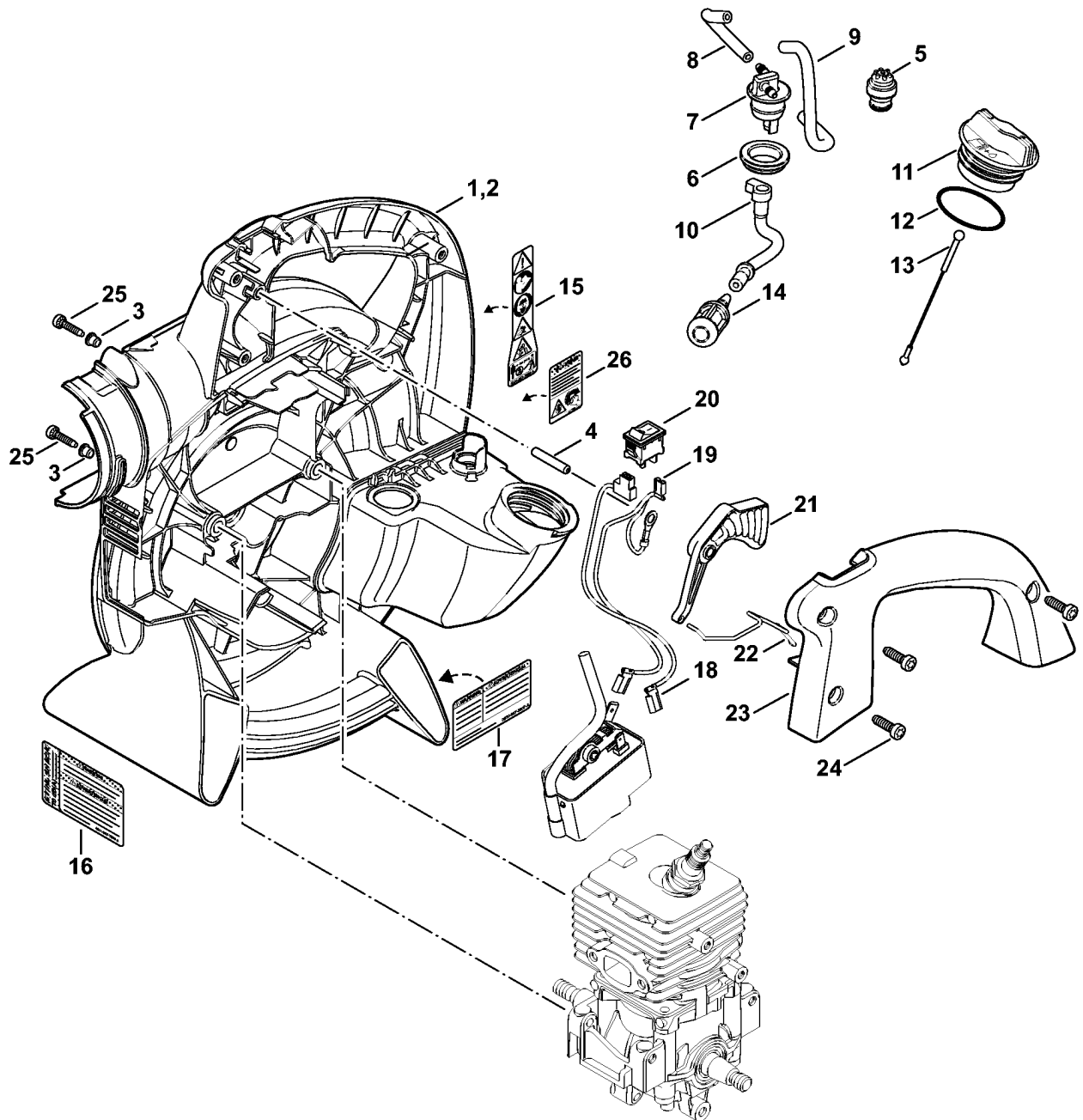
297ET009 GM

(1) SH 56, (2) SH 56 C-E, (3) SH 56 C-E D, (4) SH 56 C-E Z, (5) SH 56-D, (6) SH 86, (7) SH 86 C-E, (8) SH 86 C-E D, (9) SH 86 C-E Z, (10) SH 86-D

Корпус вентилятора, наружный - Крыльчатка вентилятора

Ссылка №	Код артикула	К-во	Наименование	Включая
1	4241 700 4102	1	Корпус нагнетателя, наружный	2
2	0000 967 7285	1	Предупреждающее указание - Пиктограмма Защитная решетка	
3	9074 477 4132	6	Винт с цилиндрической головкой IS-P5x18	
4	4241 706 8000	1	Защитная решётка	
5	0000 998 0401	1	Витая изгибная пружина	
6	9211 260 1150	1	Шестигранная гайка M8 x1 левая резьба	
7	4229 704 7900	2	Шайба	
8	4229 768 0300	1	Нож-измельчитель	
9	4241 704 3405	1	Крыльчатка вентилятора	

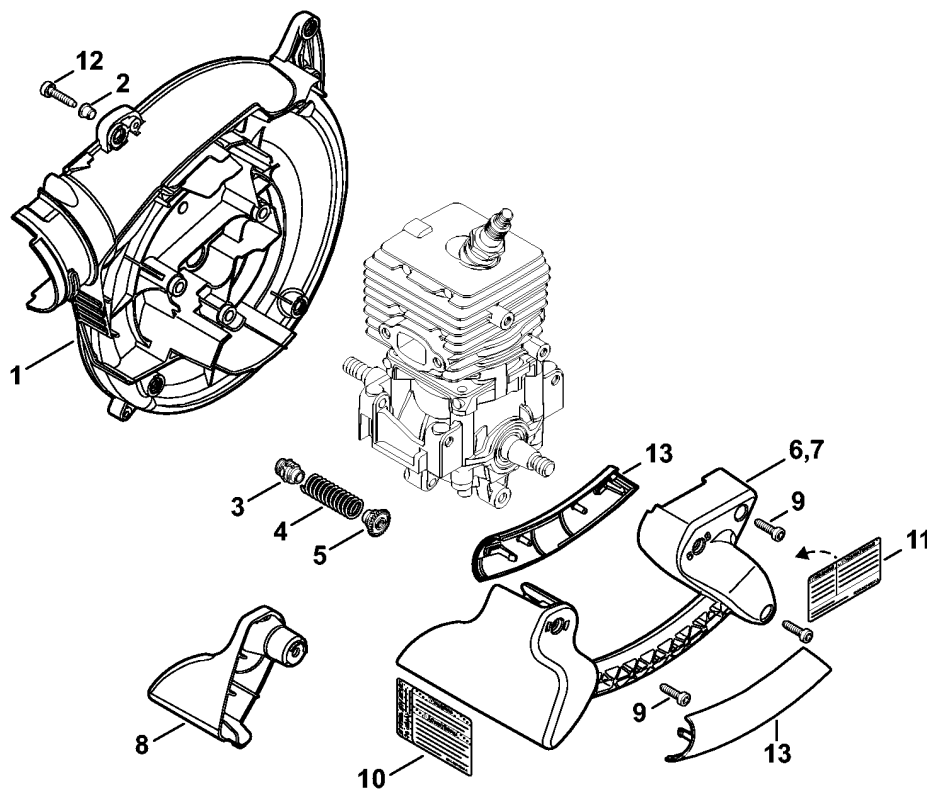
Корпус вентилятора, внутренний SH 56



(1) SH 56, (2) SH 56 C-E, (3) SH 56 C-E D, (4) SH 56 C-E Z, (5) SH 56-D, (6) SH 86, (7) SH 86 C-E, (8) SH 86 C-E D, (9) SH 86 C-E Z, (10) SH 86-D

Корпус вентилятора, внутренний SH 56

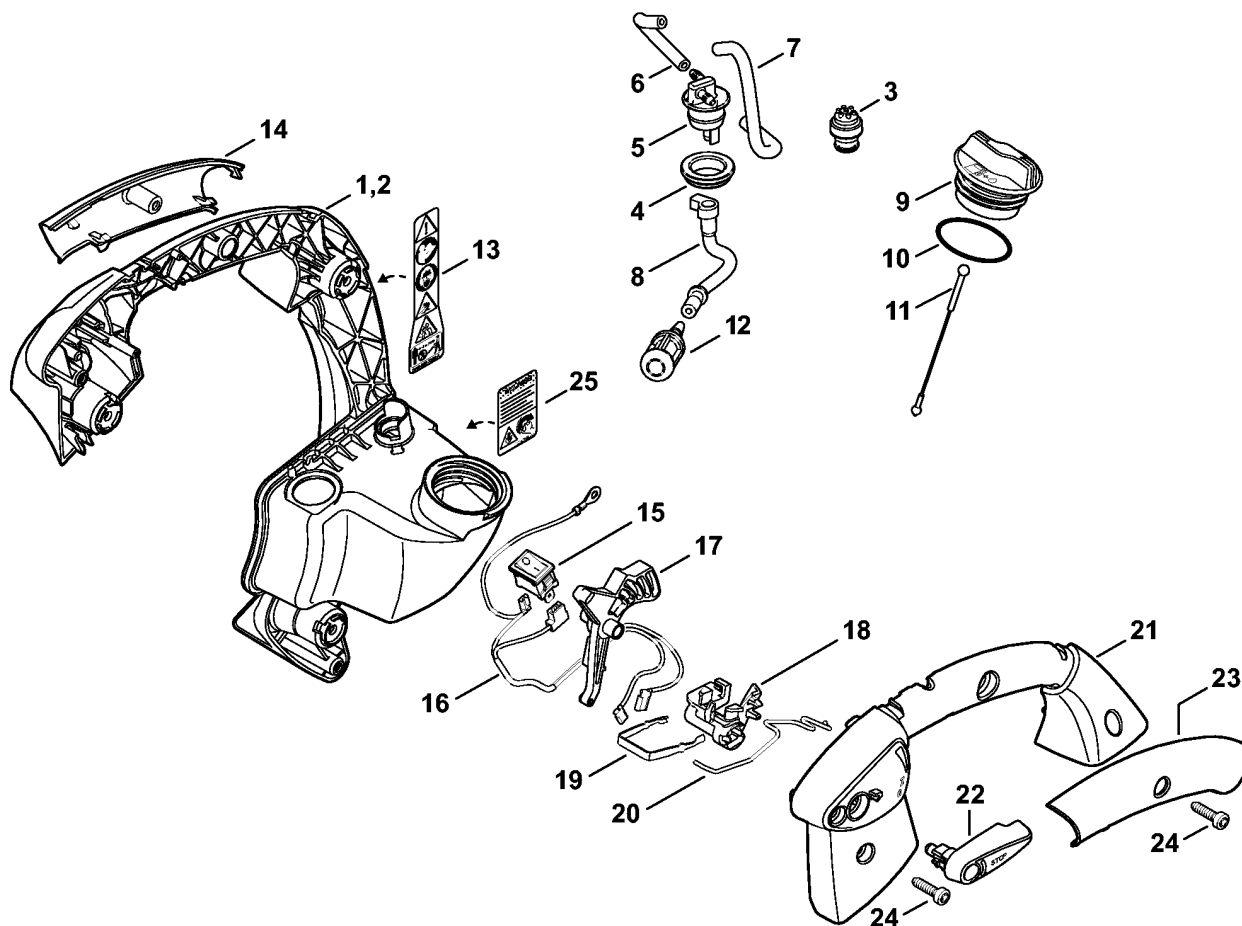
Ссылка №	Код артикула	К-во	Наименование	Включая
1	4241 700 4118	1	Корпус вентилятора (1,2,3,4,5)	3 - 13, 15
2	4241 700 4121	1	Корпус вентилятора USA (4)	3 - 13, 15, 17, 26
3	9443 825 7130	4	Пустотелая заклёпка 7,5 x 1 x 6,8 (1,2,3,4,5)	
4	9371 470 2680	1	Цилиндрический штифт 5 x 28 (1,2,3,4,5)	
5	0000 350 5800	1	Вентиляционная система топливного бака (1,2,3,4,5)	
6	4238 353 9200	1	Наконечник (1,2,3,4,5)	
7	4241 353 2700	1	Соединительная деталь (1,2,3,4,5)	
8		1	Шланг 3,1x5,7x76 мм, R5 (D) (1,2,3,4,5)	
	0000 937 5004	1	Шланг 3,1x5,7 мм x 1 м, R5 (A,B) (1,2,3,4,5)	
9		1	Шланг 3,1x5,7x120 мм, R3 (D) (1,2,3,4,5)	
	0000 930 2803	1	Шланг 3,1x5,7 мм x 1 м, R3 (A,B) (1,2,3,4,5)	
	0712 923 8004	1	Шланг 3,1x5,7 мм x 10 м, R3 (A,B) (1,2,3,4,5)	
10	4241 358 7700	1	Шланг (1,2,3,4,5)	
11	0000 350 0527	1	Запорное устройство топливного бака (1,2,3,4,5)	12, 13
12	9645 951 3890	1	Круглое уплотнительное кольцо 35x3-FPM 80 (1,2,3,4,5)	
13	0000 350 0900	1	Тросик (1,2,3,4,5)	
14	0000 350 3502	1	Всасывающая головка (1,2,3,4,5)	
15	0000 967 7286	1	Табличка с предупредительной надписью BG/SH (1,2,3,4,5)	
16	4241 967 7503	1	Указательная табличка SH 56 USA (4)	
17	0000 967 3907	1	Указательная табличка USA (4)	
18	4241 440 1900	1	Провод (1,2,3,4,5)	
19	4241 440 1901	1	Провод (1,2,3,4,5)	
20	4241 430 8900	1	Кнопка остановки (1,2,3,4,5)	
21	4241 182 1000	1	Рычаг управления дроссельной заслонкой (1,2,3,4,5)	
22	4241 182 1501	1	Рычажно-тяговый механизм дроссельной заслонки (1,2,3,4,5)	
23	4241 791 0600	1	Полукожух рукоятки (1,2,3,4,5)	
24	9074 477 4132	3	Винт с цилиндрической головкой IS-P5x18 (1,2,3,4,5)	
25	9075 478 4159	4	Винт с цилиндрической головкой IS-D5 x 24 (1,2,3,4,5)	
26	0000 967 7249	1	Табличка с предупредительной надписью USA (4)	



(1) SH 56, (2) SH 56 C-E, (3) SH 56 C-E D, (4) SH 56 C-E Z, (5) SH 56-D, (6) SH 86, (7) SH 86 C-E, (8) SH 86 C-E D, (9) SH 86 C-E Z, (10) SH 86-D

Корпус вентилятора, внутренний SH 86

Ссылка №	Код артикула	К-во	Наименование	Включая
1	4241 700 4100	1	Корпус нагнетателя (6,7,8,9,10)	2 - 5
2	9443 825 7130	3	Пустотелая заклёпка 7,5 x 1 x 6,8 (6,7,8,9,10)	
3	4241 792 2901	4	Фиксатор пружины (6,7,8,9,10)	
4	4241 791 3100	4	Пружина (6,7,8,9,10)	
5	4241 792 2900	4	Фиксатор пружины (6,7,8,9,10)	
6	4241 791 0201	1	Рукоятка (6,7,8,9,10)	
7	4241 791 0200	1	Рукоятка USA (9)	11
8	* 4241 791 7500	1	Защитное покрытие (6,7,8,9,10)	
9	9074 477 4132	4	Винт с цилиндрической головкой IS-P5x18 (6,7,8,9,10)	
10	4241 967 7504	1	Указательная табличка SH 86 USA (9)	
11	0000 967 3907	1	Указательная табличка USA (9)	
12	9075 478 4159	3	Винт с цилиндрической головкой IS-D5 x 24 (6,7,8,9,10)	
13	4241 791 0802	2	Половина рукоятки (6,7,8,9,10)	

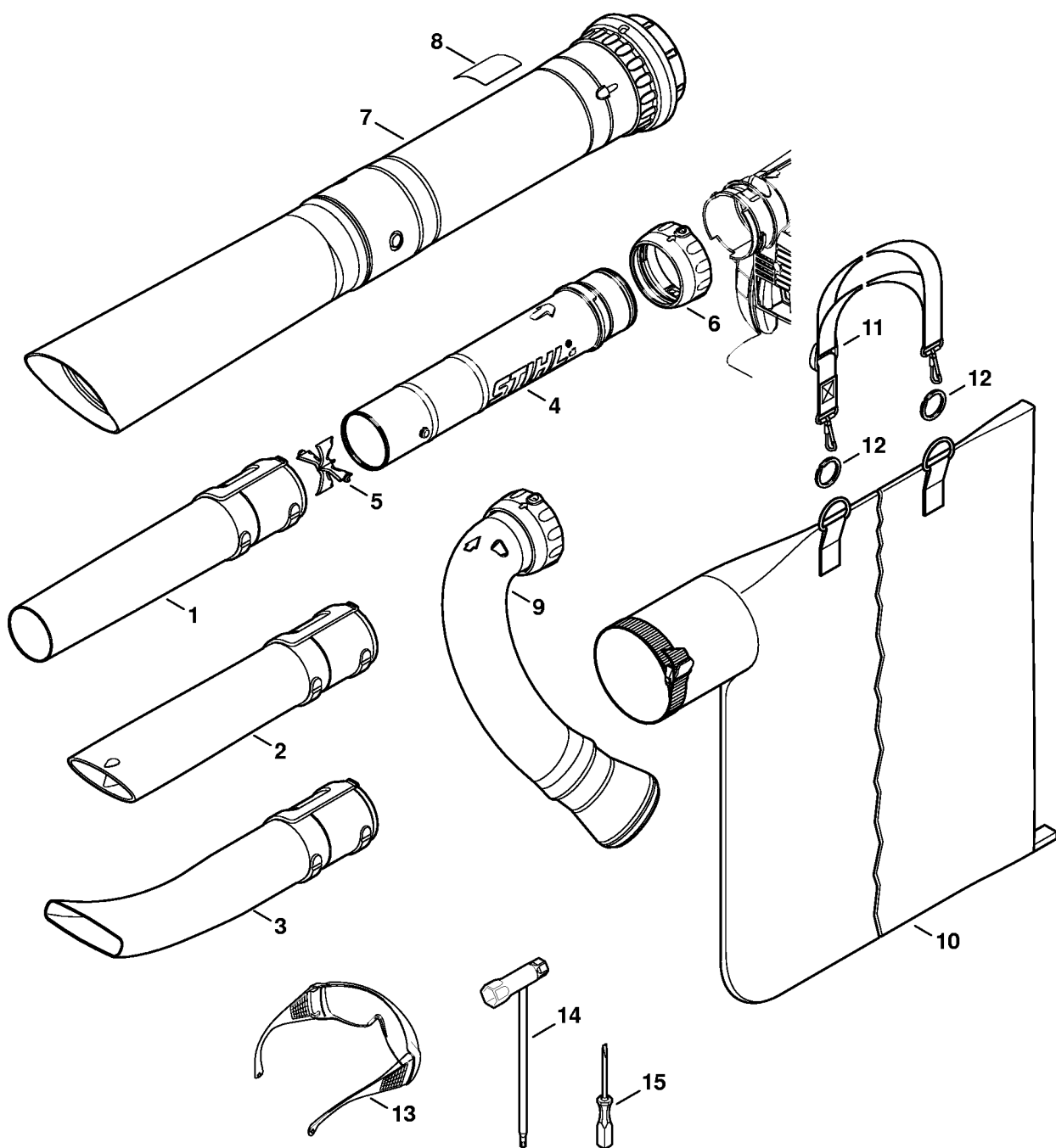


297ET022 SC

(1) SH 56, (2) SH 56 C-E, (3) SH 56 C-E D, (4) SH 56 C-E Z, (5) SH 56-D, (6) SH 86, (7) SH 86 C-E, (8) SH 86 C-E D, (9) SH 86 C-E Z, (10) SH 86-D

Рама рукоятки SH 86

Ссылка №	Код артикула	К-во	Наименование	Включая
1	4241 790 5605	1	Рама рукоятки (6,7,8,9,10)	3 - 11, 13
2	4241 790 5601	1	Рама рукоятки USA (9)	3 - 11, 13, 25
3	0000 350 5800	1	Вентиляционная система топливного бака (6,7,8,9,10)	
4	4238 353 9200	1	Наконечник (6,7,8,9,10)	
5	4241 353 2700	1	Соединительная деталь (6,7,8,9,10)	
6		1	Шланг 3,1x5,7x76 мм, R5 (D) (6,7,8,9,10)	
	0000 937 5004	1	Шланг 3,1x5,7 мм x 1 м, R5 (A,B) (6,7,8,9,10)	
7		1	Шланг 3,1x5,7x120 мм, R3 (D) (6,7,8,9,10)	
	0000 930 2803	1	Шланг 3,1x5,7 мм x 1 м, R3 (A,B) (6,7,8,9,10)	
	0712 923 8004	1	Шланг 3,1x5,7 мм x 10 м, R3 (A,B) (6,7,8,9,10)	
8	4241 358 7700	1	Шланг (6,7,8,9,10)	
9	0000 350 0527	1	Запорное устройство топливного бака (6,7,8,9,10)	10, 11
10	9645 951 3890	1	Круглое уплотнительное кольцо 35x3-FPM 80 (6,7,8,9,10)	
11	0000 350 0900	1	Тросик (6,7,8,9,10)	
12	0000 350 3502	1	Всасывающая головка (6,7,8,9,10)	
13	0000 967 7286	1	Табличка с предупредительной надписью BG/SH (6,7,8,9,10)	
14	4241 791 0801	1	Половина рукоятки, наружная (6,7,8,9,10)	
15	4241 430 8900	1	Кнопка остановки (6,7,8,9,10)	
16	4241 440 3000	1	Кабельный жгут (6,7,8,9,10)	
17	4241 182 1001	1	Рычаг управления дроссельной заслонкой (6,7,8,9,10)	
18	4241 182 4300	1	Кулачок (6,7,8,9,10)	
19	4241 182 4204	1	Фиксаторная пружина (6,7,8,9,10)	
20	4241 182 1501	1	Рычажно-тяговый механизм дроссельной заслонки (6,7,8,9,10)	
21	4241 791 0605	1	Полукожух рукоятки (6,7,8,9,10)	
22	4241 182 2900	1	Установочный рычаг (6,7,8,9,10)	
23	4241 791 0800	1	Половина рукоятки, внутренняя (6,7,8,9,10)	
24	9074 477 4132	4	Винт с цилиндрической головкой IS-P5x18 (6,7,8,9,10)	
25	0000 967 7249	1	Табличка с предупредительной надписью USA (9)	

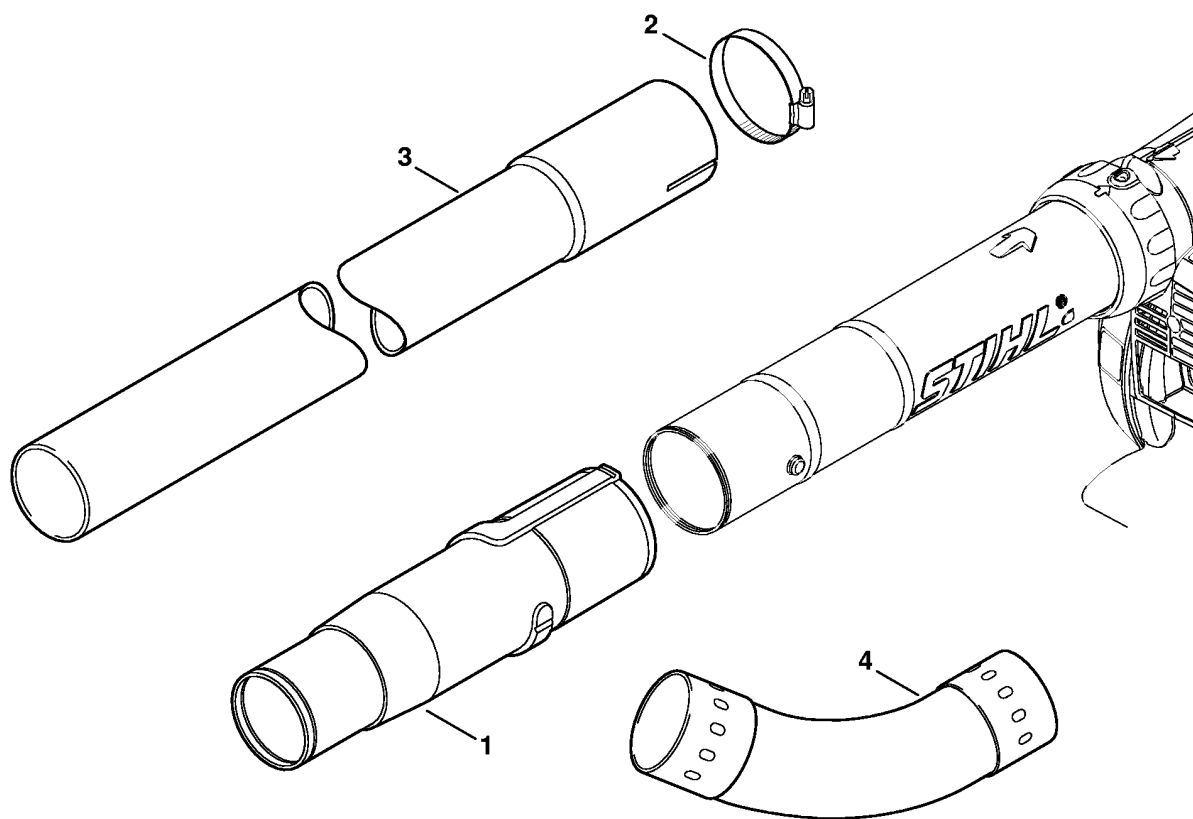


(1) SH 56, (2) SH 56 C-E, (3) SH 56 C-E D, (4) SH 56 C-E Z, (5) SH 56-D, (6) SH 86, (7) SH 86 C-E, (8) SH 86 C-E D, (9) SH 86 C-E Z, (10) SH 86-D

296ET008 GM

Сопло - Всасывающее устройство

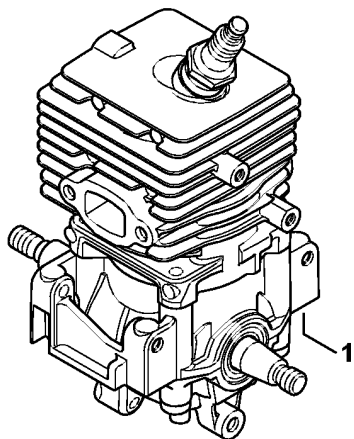
Ссылка №	Код артикула	К-во	Наименование	Включая
1	4229 708 6300	1	Круглая насадка прямой	
2	4229 708 6301	1	Плоская насадка прямой (6,7,8,9,10)	
3	4241 708 6302	1	Плоская насадка изогнутый (B)	
4	4241 760 8200	1	Труба	5, 6
5	4241 703 5600	1	Решётка	
6	4241 708 3100	1	Накидная гайка	
	4241 700 2200	1	Комплект - Всасывающее устройство	7 - 11
7	4241 760 3501	1	Всасывающая труба	8
8	0000 967 7232	1	Табличка с предупредительной надписью BG	
9	4241 700 6900	1	Колено	
10	4229 708 9702	1	Мешок для сбора	
11	4227 710 9003	1	Лямка	
12	0000 791 8400	1	Кольцо (B) 2 шт.	
13	0000 884 0307	1	Защитные очки (B) не для Аргентины	
14	4180 890 3400	1	Комбинированный гаечный ключ (B)	
15	0000 890 2300	1	Отвертка (B)	



296ET009 GM

Очиститель водосточных жёлобов

Ссылка №	Код артикула	К-во	Наименование	Включая
	4241 007 1003	1	Комплект - Устройство для очистки водосточных жёлобов (B)	1 - 4
1	4241 708 0100	1	Адаптер (B)	
2	4227 700 7105	3	Скоба для шланга (B)	
3	4227 708 3405	3	Труба (B)	
4	4227 708 6905	2	Колено (B)	



296ET017 SC

Заводской номер агрегата

Ссылка №	К-во	Наименование
1	1	Положение агрегата номер
