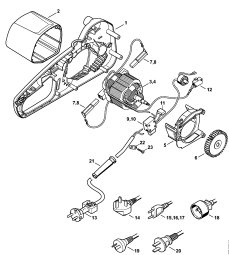


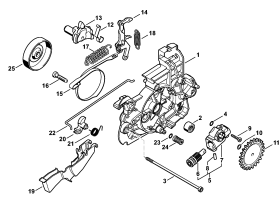
02-2017-CZ-PL-RUS

Содержание

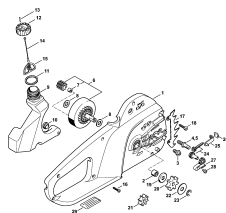
MSE 141 C	4
Электродвигатель	6
Корпус передачи - Масляный насос	8
Корпус рукоятки	10
Приспособление для защиты рук	12
Крышка цепной звёздочки - Инструмент	14
Заводской номер агрегата	16
Момент затяжки	18
Момент затяжки	20



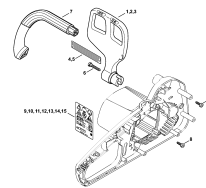
Электродвигатель



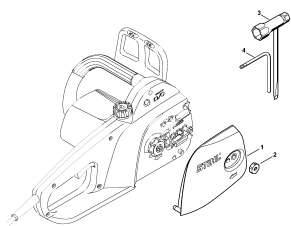
Корпус передачи -
Масляный насос



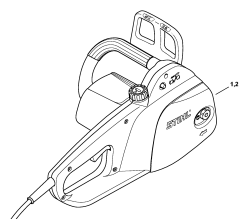
Корпус рукоятки



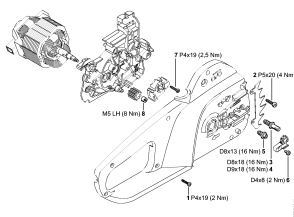
Приспособление для
защиты рук



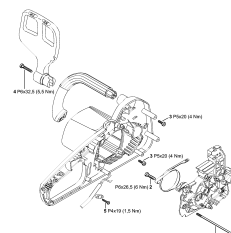
Крышка цепной
звёздочки - Инструмент



Заводской номер
агрегата



Момент затяжки



Момент затяжки

MSE 141 C

Наименование

Электродвигатель

Корпус передачи - Масляный насос

Корпус рукоятки

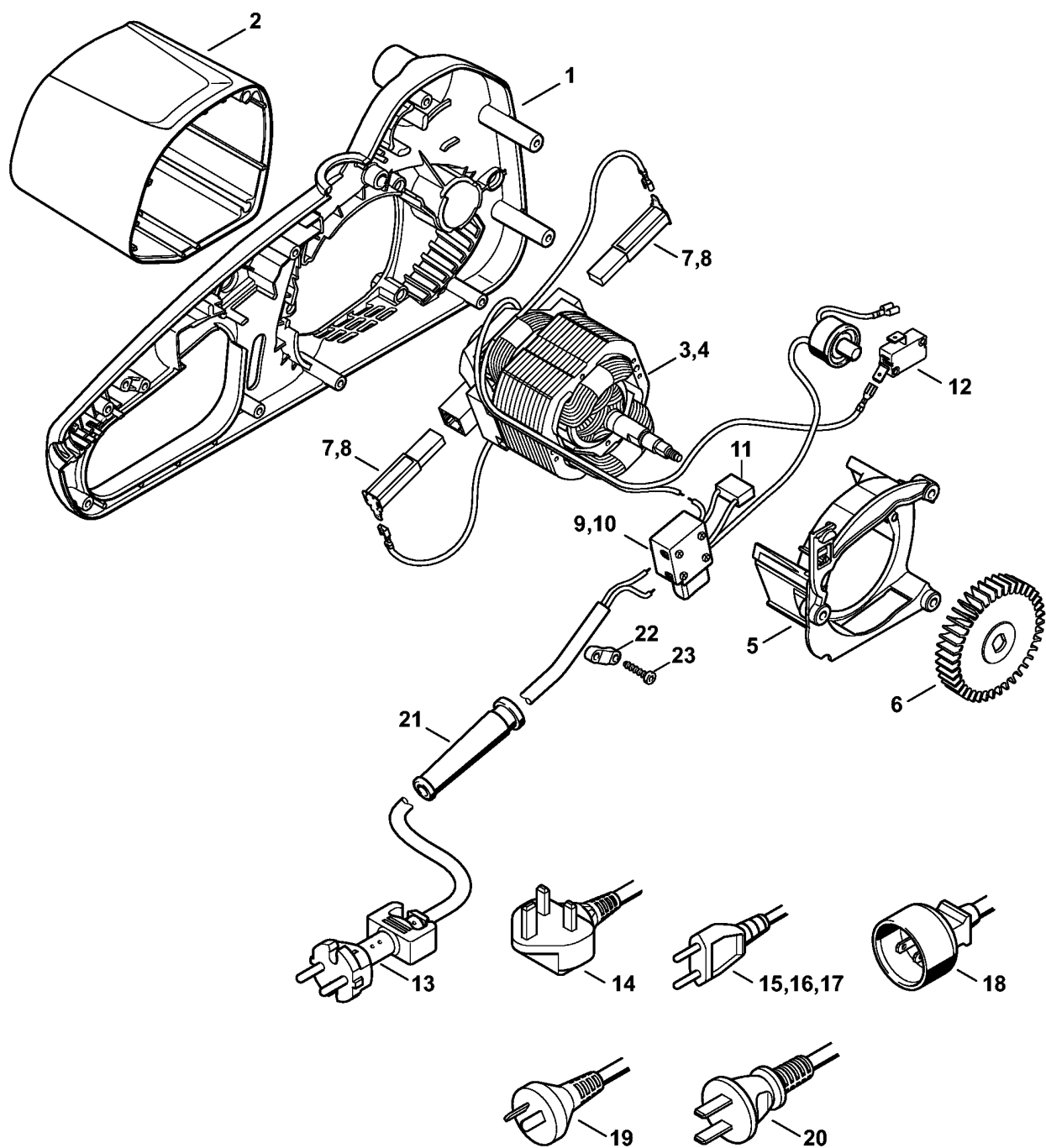
Приспособление для защиты рук

Крышка цепной звёздочки - Инструмент

Заводской номер агрегата

Момент затяжки

Момент затяжки

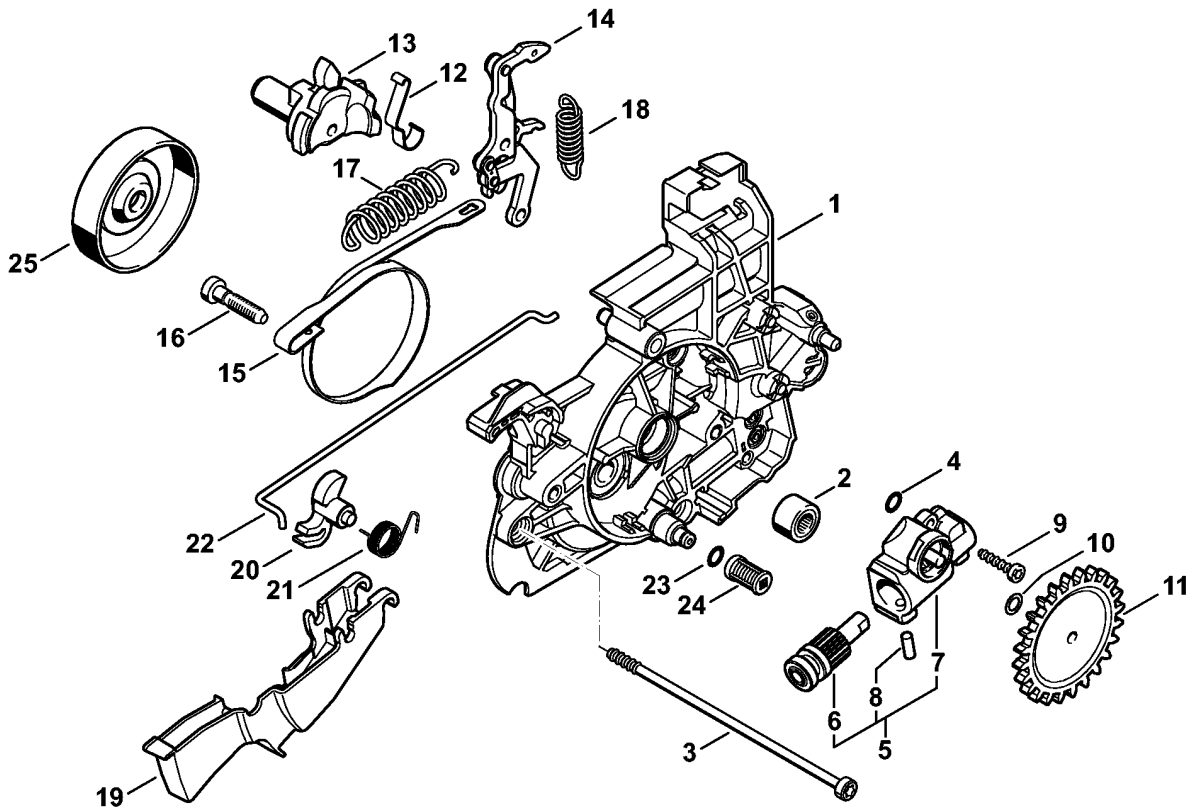


1208-GET-0020-A0

Электродвигатель

Ссылка №	Код артикула	К-во	Наименование	Включая
1	1208 602 1202	1	Картер двигателя	
2	1208 602 2000	1	Кожух мотора	
3	1208 600 0204	1	Электродвигатель 230 В/50 Гц (1)	5 - 7
4	1208 600 0205	1	Электродвигатель 120 В/50-60 Гц (1)	5, 6, 8
5	1208 084 1802	1	Воздухонаправляющее кольцо	
6	1208 086 0500	1	Крыльчатка вентилятора	
7	1208 600 2704	1	Комплект - Угольные щётки (1)	
8	1208 600 2706	1	Комплект - Угольные щётки (1)	
9	1208 430 0501	1	Выключатель 220/230 V (1)	11
10	1208 430 0502	1	Выключатель 120/127 V (1)	11
11	1208 605 1002	1	Конденсатор 0,15 мкФ	
12	1208 435 0303	1	Выключатель	
13	1208 440 2006	1	Соединительный провод Eurora (1)	
14	1208 440 2008	1	Соединительный провод 230 V GB (1)	
15	1208 440 2009	1	Соединительный провод 127 BR 0,4 m BR (1)	
16	1208 440 2010	1	Соединительный провод 220 V BR 0,4 m BR (1)	
17	1208 440 2011	1	Соединительный провод CH (1)	
18	1204 440 2007	1	Соединительный провод 120 В USA, CDN (1)	
19	1208 440 2013	1	Соединительный провод AR (1)	
20	1208 440 2012	1	Соединительный провод PRC (1)	
21	1204 431 2400	1	Защита кабеля	
22	1204 431 2500	1	Скоба для крепления кабелей	
23	9074 478 3075	2	Винт с цилиндрической головкой IS-P4 x 19	

Корпус передачи - Масляный насос

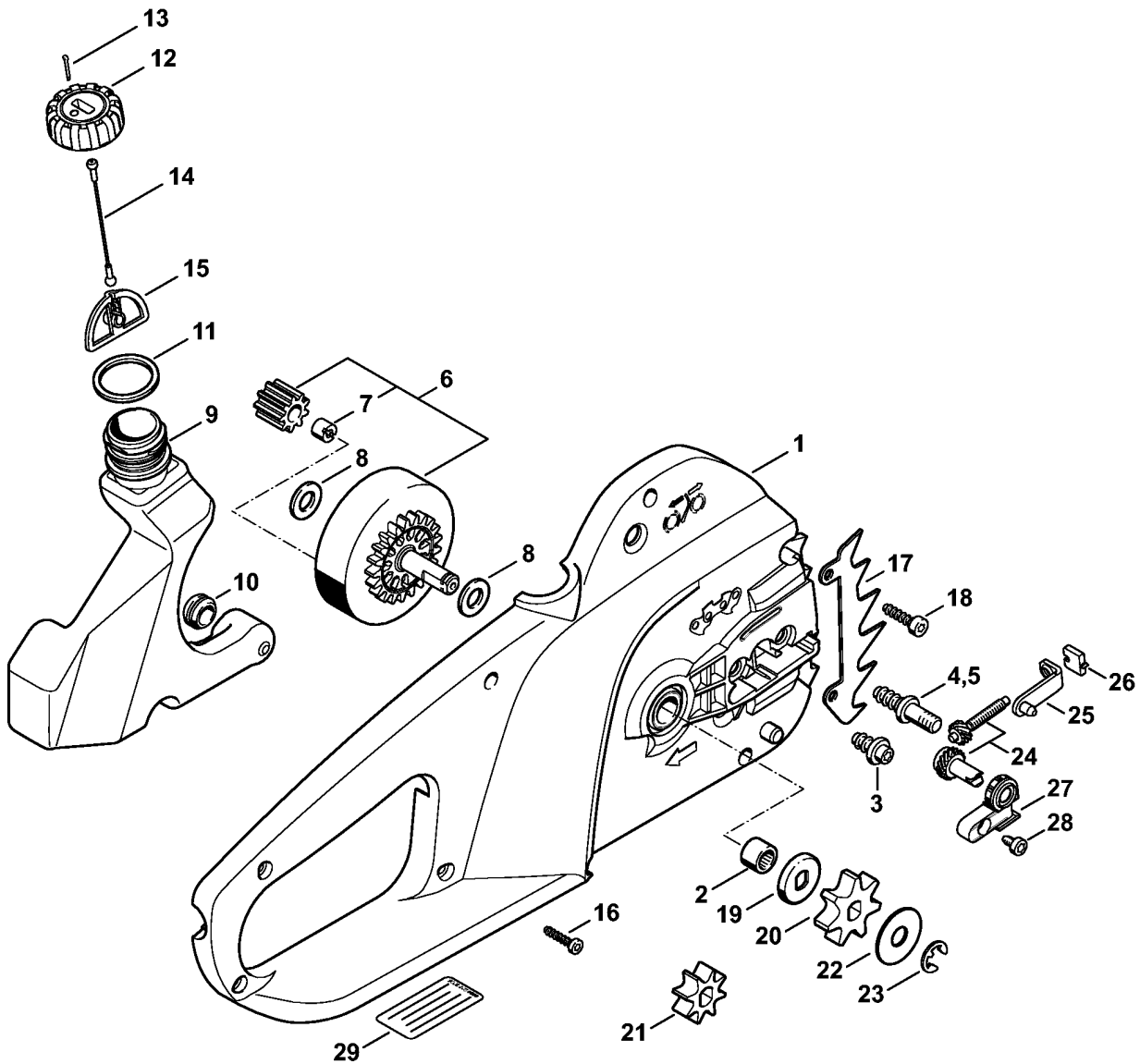


1208-GET-0001-A0

Корпус передачи - Масляный насос

Ссылка №	Код артикула	К-во	Наименование	Включая
1	1208 640 0506	1	Корпус редуктора	2
2	9513 003 1920	1	Игольчатый подшипник без внутреннего кольца 8 x 12 x 10	
3	9074 477 4370	3	Винт с цилиндрической головкой IS-P5x130-PT10	
4	9645 945 7457	2	Круглое уплотнительное кольцо 5 x 1,5	
5	1208 640 3250	1	Масляный насос	6 - 8
6	1206 640 4700	1	Поршень насоса	
7	1208 640 3000	1	Корпус насоса	
8	9517 003 5060	1	Ролик игольчатого подшипника 4 x 10,8	
9	9074 478 3075	2	Винт с цилиндрической головкой IS-P4 x 19	
10	0000 958 0504	1	Шайба	
11	1116 647 1806	1	Цилиндрическое зубчатое колесо	
12	1123 162 7800	1	Плоская пружина	
13	1208 162 3202	1	Поводок	
14	1208 160 5000	1	Рычаг	
15	1208 160 5405	1	Тормозная лента	
16	9074 478 4545	1	Винт с цилиндрической головкой IS-P6 x 26,5	
17	1208 162 7900	1	Пружина растяжения	
18	1208 162 7910	1	Пружина растяжения	
19	1208 435 2401	1	Рукоятка переключения	
20	1208 435 2500	1	Защёлка	
21	0000 998 1112	1	Витая изгибная пружина	
22	1208 162 1500	1	Тормозная тягово-рычажная система	
23	9645 945 7457	1	Круглое уплотнительное кольцо 5 x 1,5	
24	1117 647 6801	1	Сетка фильтра	
25	1208 160 2400	1	Тормозной барабан	

Корпус рукоятки

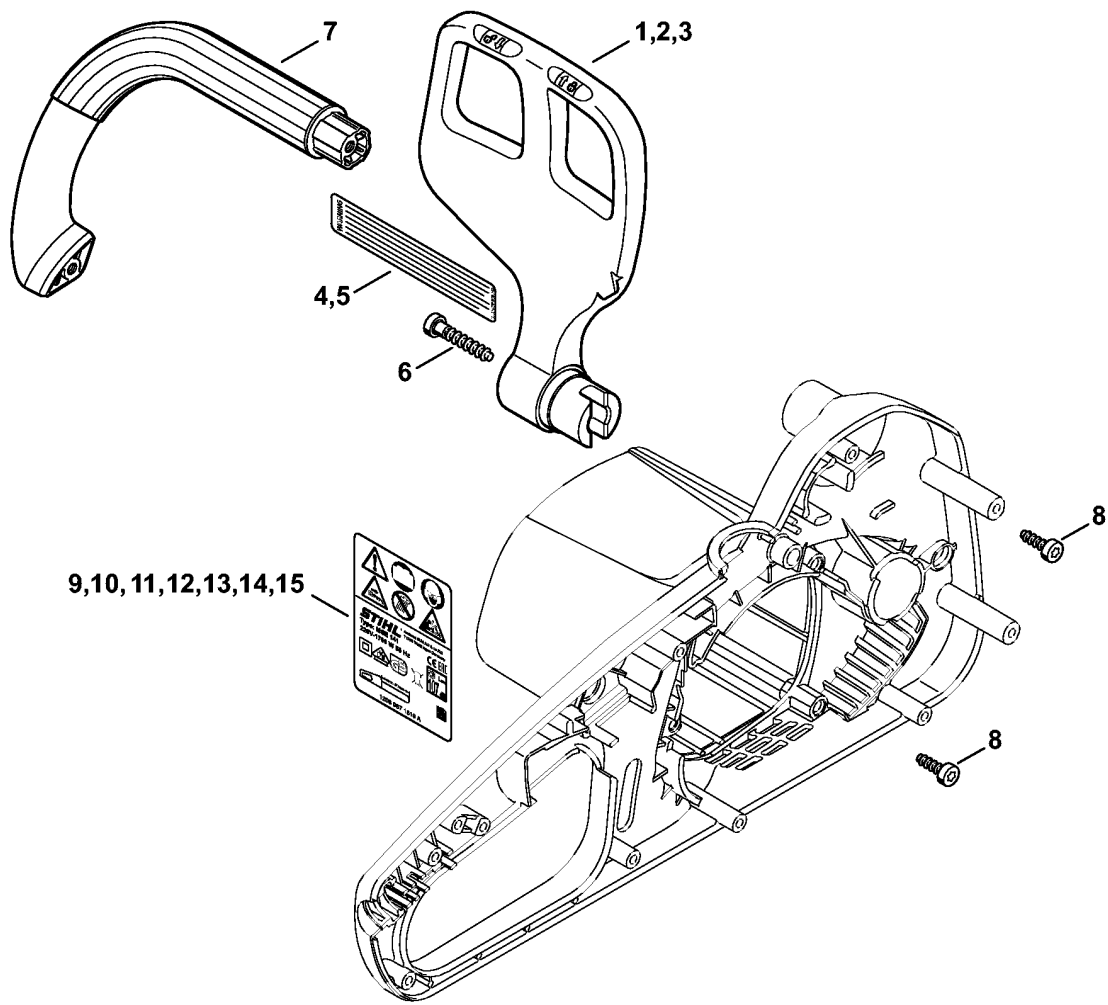


1208-GET-0009-A0

Корпус рукоятки

Ссылка №	Код артикула	К-во	Наименование	Включая
1	1208 790 1002	1	Корпус рукоятки	2 - 4
2	9513 003 2280	1	Игольчатый подшипник без внутреннего кольца 10 x 14 x 10	
3	1208 664 2400	1	Шпилька	
4	1123 664 2400	1	Шпилька	
5	1123 664 2405	1	Шпилька D9/M8 (B)	
6	1208 640 7551	1	Зубчатое колесо	7
7	1206 642 7600	1	Шлицевая гайка	
8	1206 642 7801	2	Шайба	
9	1208 351 0300	1	Масляный бачок	
10	1208 647 9100	1	Наконечник	
11	0000 359 1200	1	Уплотнительное кольцо	
12	1208 640 3600	1	Пробка масляного бака	13 - 15
13	9395 021 0760	1	Шплинт 1,6 x 8	
14	0000 350 0905	1	Тросик	
15	0000 353 0605	1	Крючок	
16	9074 478 3075	7	Винт с цилиндрической головкой IS-P4 x 19	
17	1123 664 0501	1	Зубчатый упор (B)	
18	9074 478 4135	2	Винт с цилиндрической головкой IS-P5 x 20	
19	1206 642 7810	1	Шайба	
20	1206 642 1301	1	Цепная звёздочка 3/8" Риссо 7 зубьев	
21	1208 642 1301	1	Цепная звёздочка 1/4" 8 зубьев (B)	
22	0000 958 0506	1	Шайба	
23	9460 624 0801	1	Стопорная шайба 8 x 1,3	
24	1129 007 1000	1	Комплект - Цилиндрическое зубчатое колесо / Натяжной болт	
25	1123 640 1900	1	Зажимная подвижная деталь	
26	1123 664 1400	1	Нажимная деталь	
27	1123 664 2200	1	Защитное покрытие	
28	9075 478 0630	1	Винт с цилиндрической головкой IS-D4 x 8	
29	0000 967 7512	1	Предупреждающая надпись USA (1)	

Приспособление для защиты рук



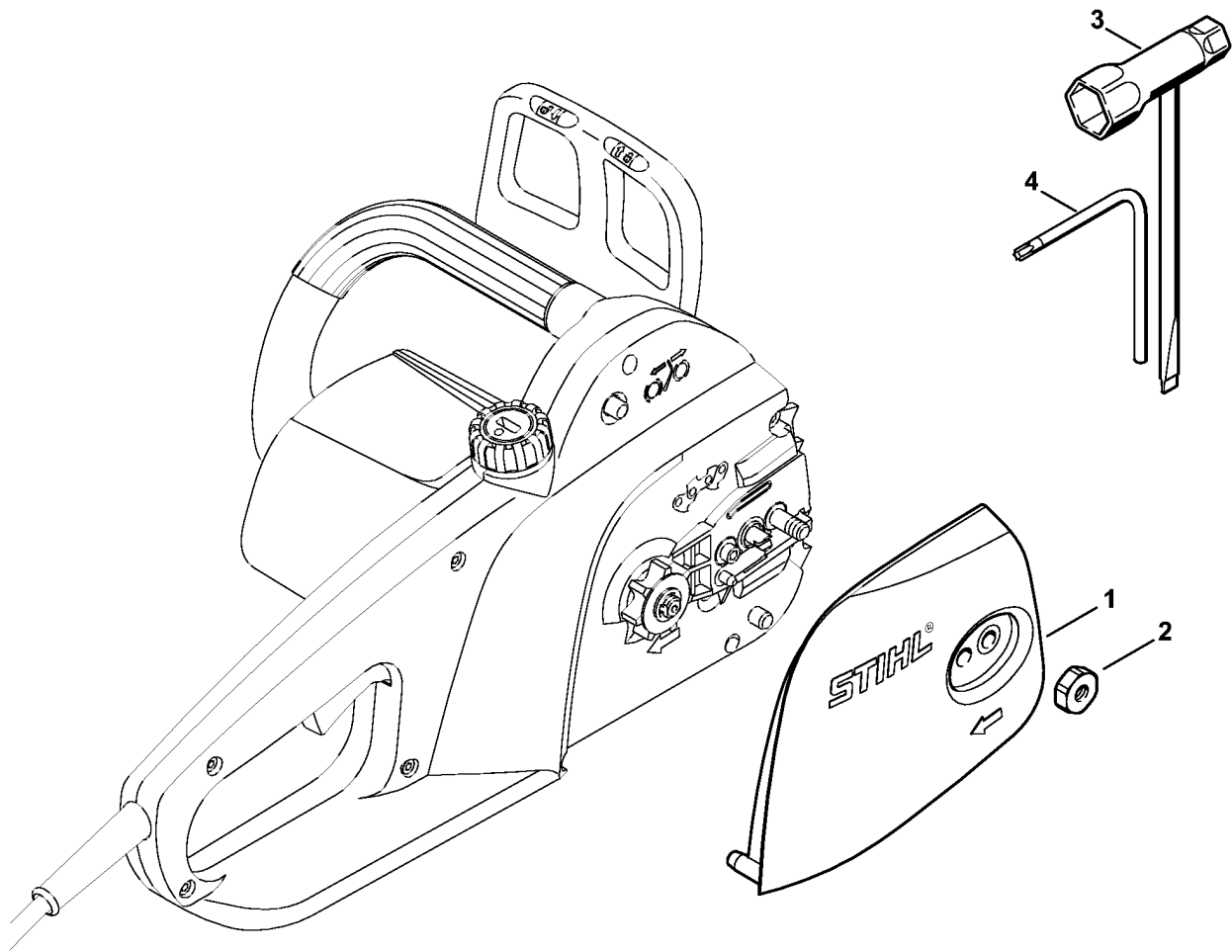
1208-GET-0019-A0

Приспособление для защиты рук

Ссылка №	Код артикула	К-во	Наименование	Включая
1	1208 792 4900	1	Приспособление для защиты рук Еуропа, CH, GB, BR (1)	
2	1208 790 9100	1	Приспособление для защиты рук USA (1)	4
3	1208 790 9101	1	Приспособление для защиты рук CDN (1)	5
4	1208 967 3404	1	Указательная табличка USA (1)	
5	1208 967 3403	1	Указательная табличка CDN (1)	
6	9074 478 4675	1	Винт с цилиндрической головкой IS-P6 x 32,5	
7	1208 791 1501	1	Хомутик рукоятки	
8	9074 478 4135	2	Винт с цилиндрической головкой IS-P5 x 20	
9	1208 967 1819	1	Табличка с техническими характеристиками Еуропа, CH, GB (1)	
10	1208 967 1821	1	Табличка с техническими характеристиками USA (1)	
11	1208 967 1823	1	Табличка с техническими характеристиками CDN (1)	
12	1208 967 1824	1	Табличка с техническими характеристиками BR (1)	
13	1208 967 1826	1	Табличка с техническими характеристиками BR (1)	
14	1208 967 1827	1	Табличка с техническими PRC (1)	
15	1208 967 1828	1	Табличка с техническими AR (1)	

(1) MSE 141 C-Q

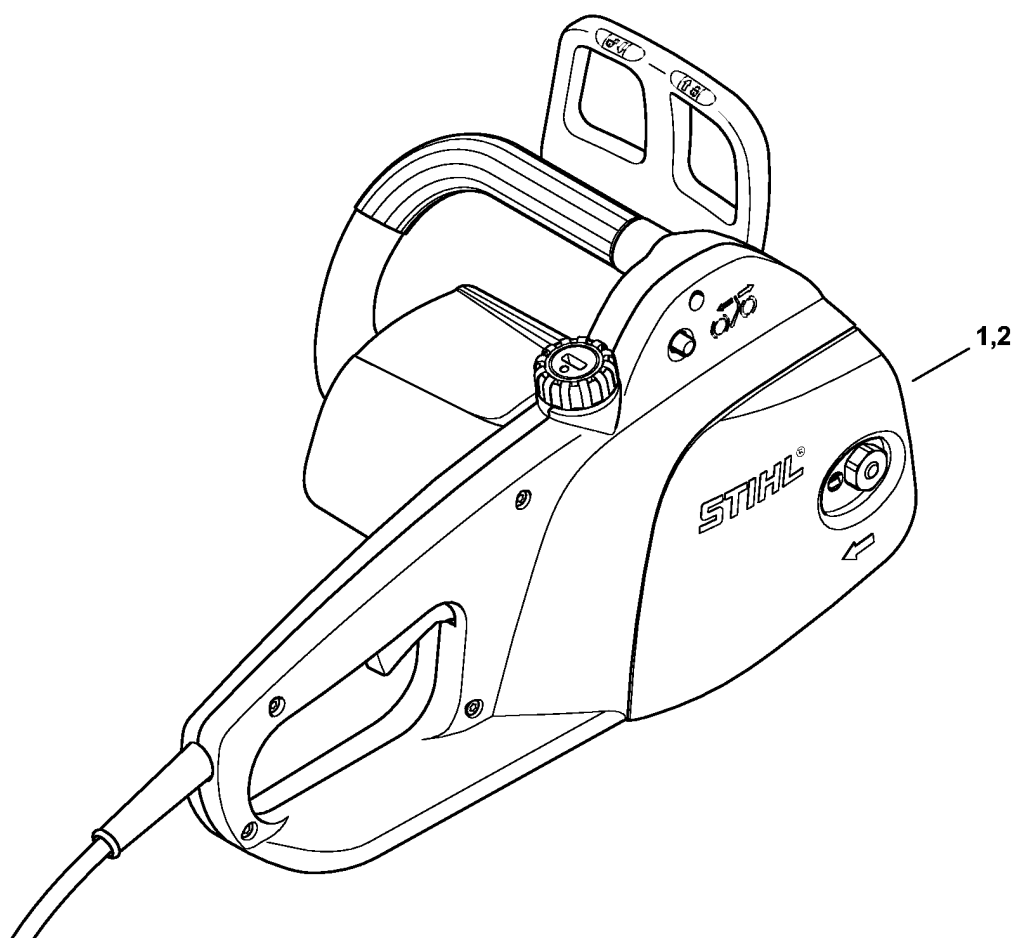
Крышка цепной звёздочки - Инструмент



1208-GET-0014-A0

Крышка цепной звёздочки - Инструмент

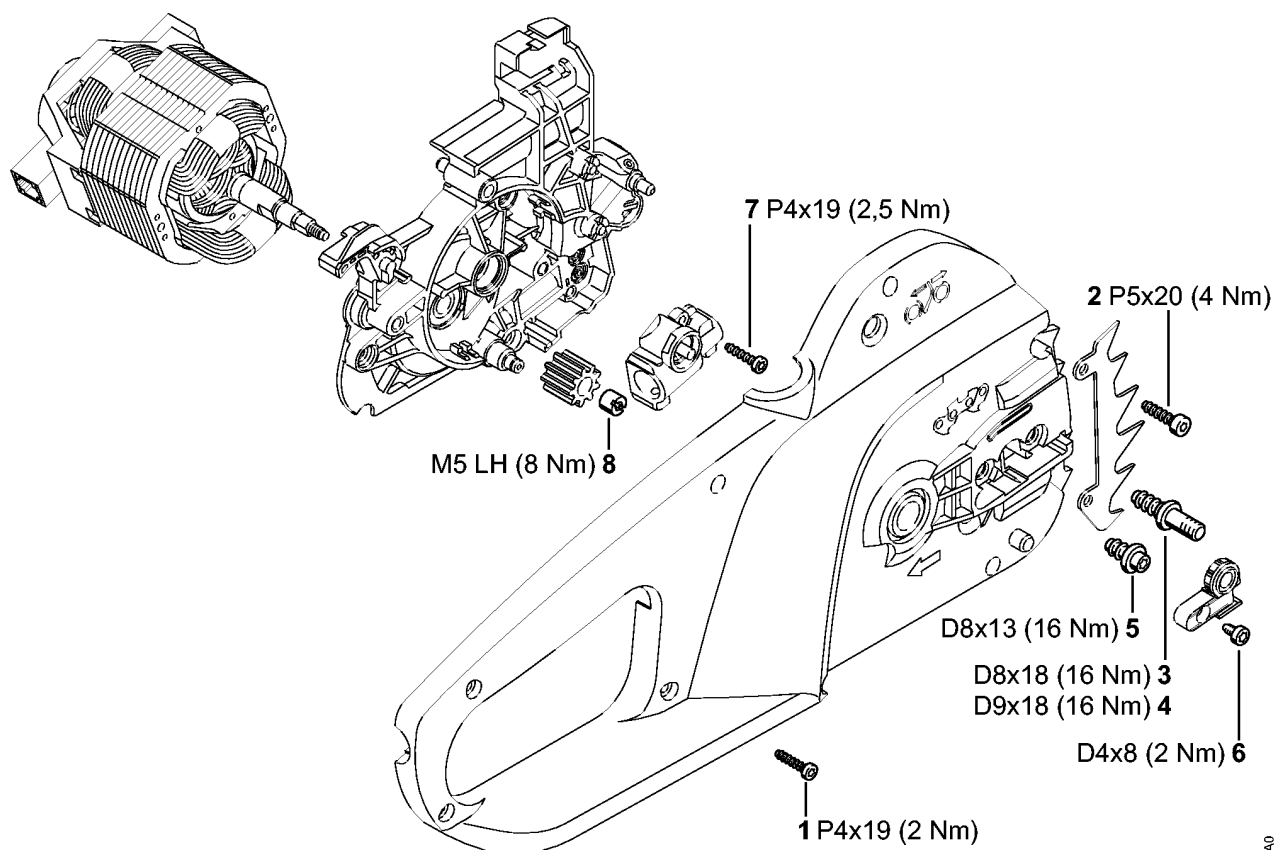
Ссылка №	Код артикула	К-во	Наименование
1	1208 640 1708	1	Крышка цепной звёздочки
2	0000 955 0801	1	Шестигранная гайка М8
3	1129 890 3401	1	Комбинированный гаечный ключ
4	0812 370 1000	1	Отвёртка Т27 x 120 x 70 (В)



1208-GET-0015-A0

Заводской номер агрегата

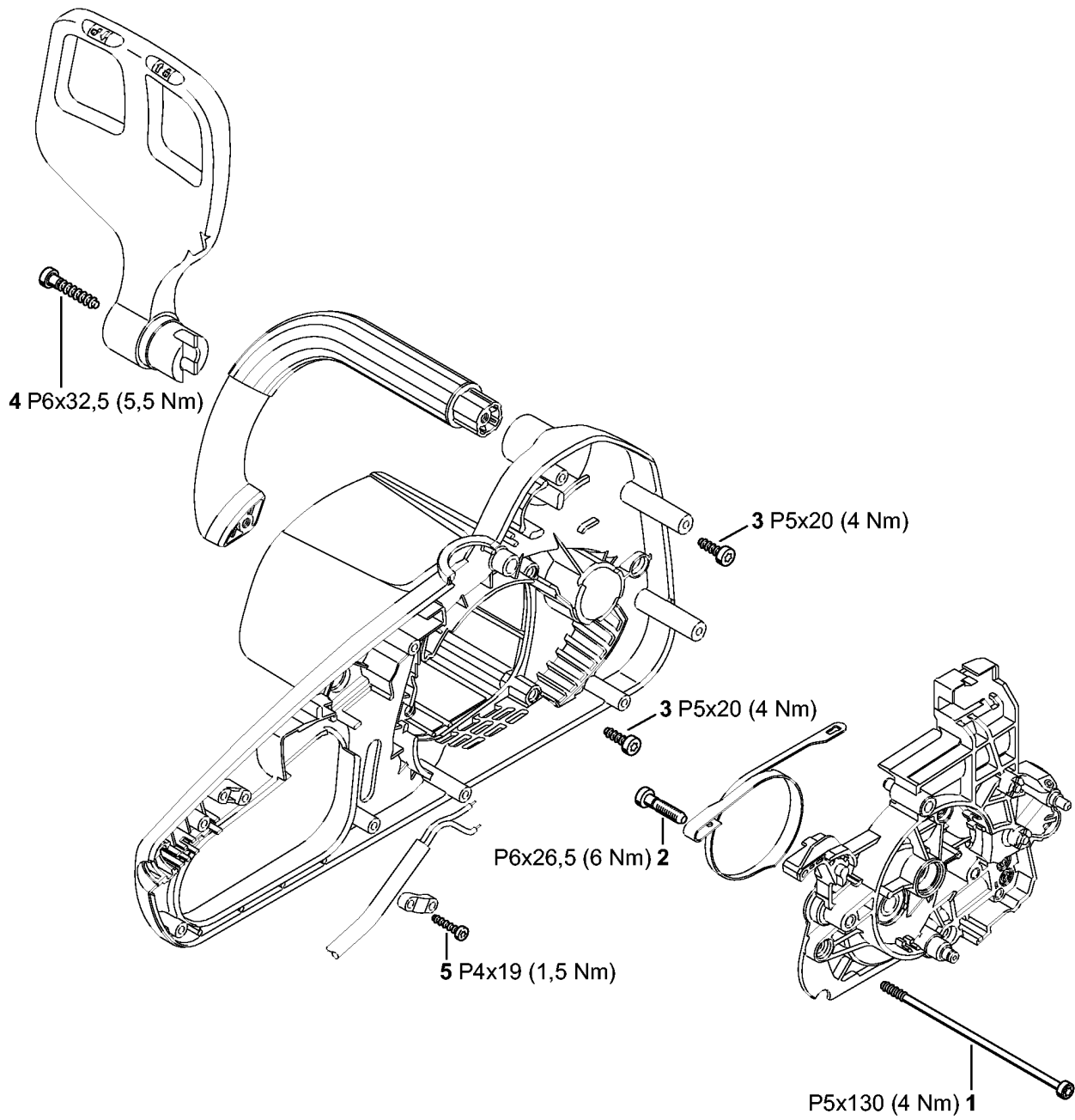
Ссылка №	Код артикула	К-во	Наименование
1	0000 967 3447	1	Указательная табличка
2		1	Положение агрегата номер



1208-GET-0007-A0

Момент затяжки

Ссылка №	Код артикула	К-во	Наименование
1	9074 478 3075	7	Винт с цилиндрической головкой IS-P4 x 19
2	9074 478 4135	2	Винт с цилиндрической головкой IS-P5 x 20
3	1123 664 2400	1	Шпилька
4	1123 664 2405	1	Шпилька D9/M8
5	1208 664 2400	1	Шпилька
6	9075 478 0630	1	Винт с цилиндрической головкой IS-D4 x 8
7	9074 478 3075	2	Винт с цилиндрической головкой IS-P4 x 19
8	1206 642 7600	1	Шлицевая гайка



1208-GET-0021-A0

Момент затяжки

Ссылка №	Код артикула	К-во	Наименование
1	9074 477 4370	3	Винт с цилиндрической головкой IS-P5x130-PT10
2	9074 478 4545	1	Винт с цилиндрической головкой IS-P6 x 26,5
3	9074 478 4135	2	Винт с цилиндрической головкой IS-P5 x 20
4	9074 478 4675	1	Винт с цилиндрической головкой IS-P6 x 32,5
5	9074 478 3075	2	Винт с цилиндрической головкой IS-P4 x 19