



Утверждаю
Генеральный директор ООО "МИВАМАКС"
Давтян В.Ю.

*Альбом технических решений
по благоустройству общественных пространств*

(версия №01.01)

Москва 2024

Содержание

1. Применение Альбома технических решений	3
2. Серийные ограждения	4
2.1 Универсальная серия	5
2.1.1 Универсальная горизонтальная серия	6
2.1.2 Универсальная вертикальная серия	19
2.2 Город	32
2.3 Перф. альтернатива	34
2.4.1 Перф. волна (Исполнение 1)	36
2.4.2 Перф. волна (Исполнение 2)	38
3 Скамья со спинкой "Город "	40
4 Урна "Город"	44
5 Мангал "Город"	48
6 Пергола "Город"	52
7. Стойка велопарковки "Город"	56
8. Качели "Город"	59
9. Опора освещения "Город"	63
10. Комплекс качель	66
11. Комплекс пергол	68

12. Комплексный навес	70
13. Пергола	72
14. Пергола	74
15. Пергола	76
16. Вазон	78
17. Вазон "Венеция 600"	80
18. Вазон "Венеция 800"	82
19. Скамейка	84
20. Скамейка	86
21. Радиусная лавка	88
22. Радиусная лавка	90
23. Лавка	92
24. Беседка	94
25. Качели	96
26. Скамья	98
27. Навес	100
28. Пергола	102
29. Качели	104

1. Применение Альбома технических решений

Альбом технических решений содержит типовые решения для благоустройства общественных пространств: набережной, площади, сквера, парка, улицы, бульвара, с учетом возможного функционального зонирования, климатических особенностей, включающие перечень элементов наполнения среды в соответствии с функцией (малые архитектурные формы и оборудование для микроклиматического комфорта).

Альбом технических решений по благоустройству общественных пространств предназначен для применения заказчиками при формировании технического задания на разработку проектно-сметной (рабочей) документации на благоустройство общественных пространств.

Размеры на всех принципиальных схемах указаны в миллиметрах, геометрические параметры малых архитектурных форм указаны в миллиметрах.

Типовые решения, содержащиеся в Альбоме, требуют уточнения в зависимости от конкретного населенного пункта, его архитектурно-планировочной организации, принадлежности к определенной природной зоне, климатическому району, гидрогеологическим условиям, что отражается на особых требованиях к проектированию.

Такие особенности климата, как ветер, снеговой покров, наиболее холодные и жаркие температуры, а также продолжительность комфортных дней, необходимо учитывать при создании комфортных условий для отдыха.

						ООО «МИВАМАКС»	Лист
Изм.	Лист	№ докум.	Подп.	Дата			4

2. Серийные ограждения

В Альбоме представлены готовые решения ограждений производства ООО «МИВАМАКС», а также входные группы (калитки, откатные и распашные ворота). Мы создаем ограждения любых форм и видов по Вашим эскизам. Начиная от декоративных небольших ограждений заканчивая высокими ограждениями.

Альбом содержит следующие ограждения:

- "Универсальная горизонтальная" серия;
- "Универсальная вертикальная" серия;
- "Город";
- "Перф. альтернатива";
- "Перф. волна (Исполнение 1)";
- "Перф. волна (Исполнение 2)".

Изм.	Лист	№ док.	Подп.	Дата



ООО «МИВАМАКС»

Лист
5

Копировал

Формат А3



Изм.	Лист	№ докум.	Подп.	Дата



Копиробал

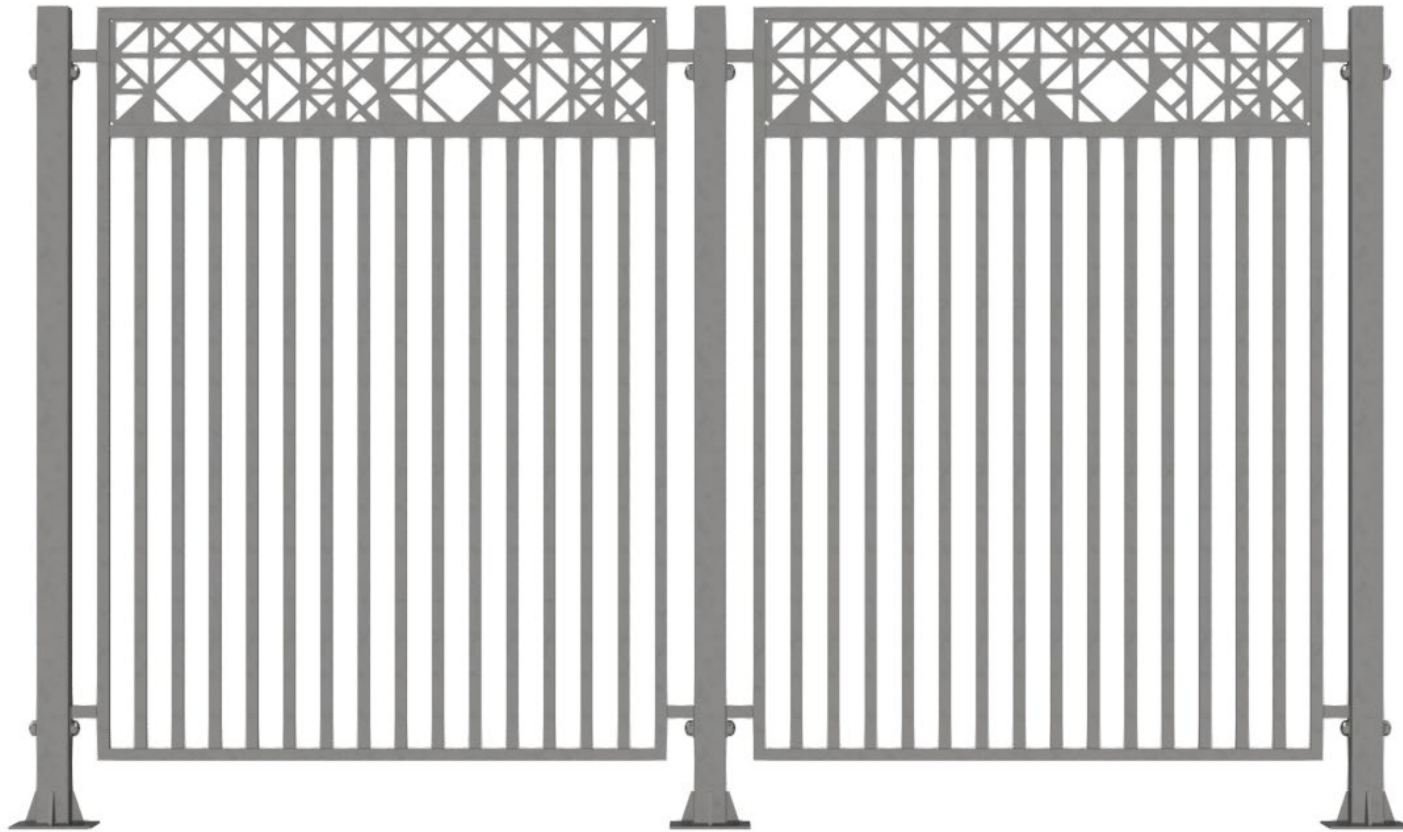
ООО «МИВАМАКС»

Формат А3

Лист
6

2.11 Универсальная горизонтальная серия

Ограждение универсальной горизонтальной серии изготавливается из профильной трубы 40x40x2 с металлическим орнаментом. Стойки столбов изготавливаются из профильной трубы 100x100x4. Присутствуют другие исполнения универсальной горизонтальной серии, с которыми можно ознакомиться в представленном Альбоме технических решений.



Изм.	Лист	№ док.	Подп.	Дата

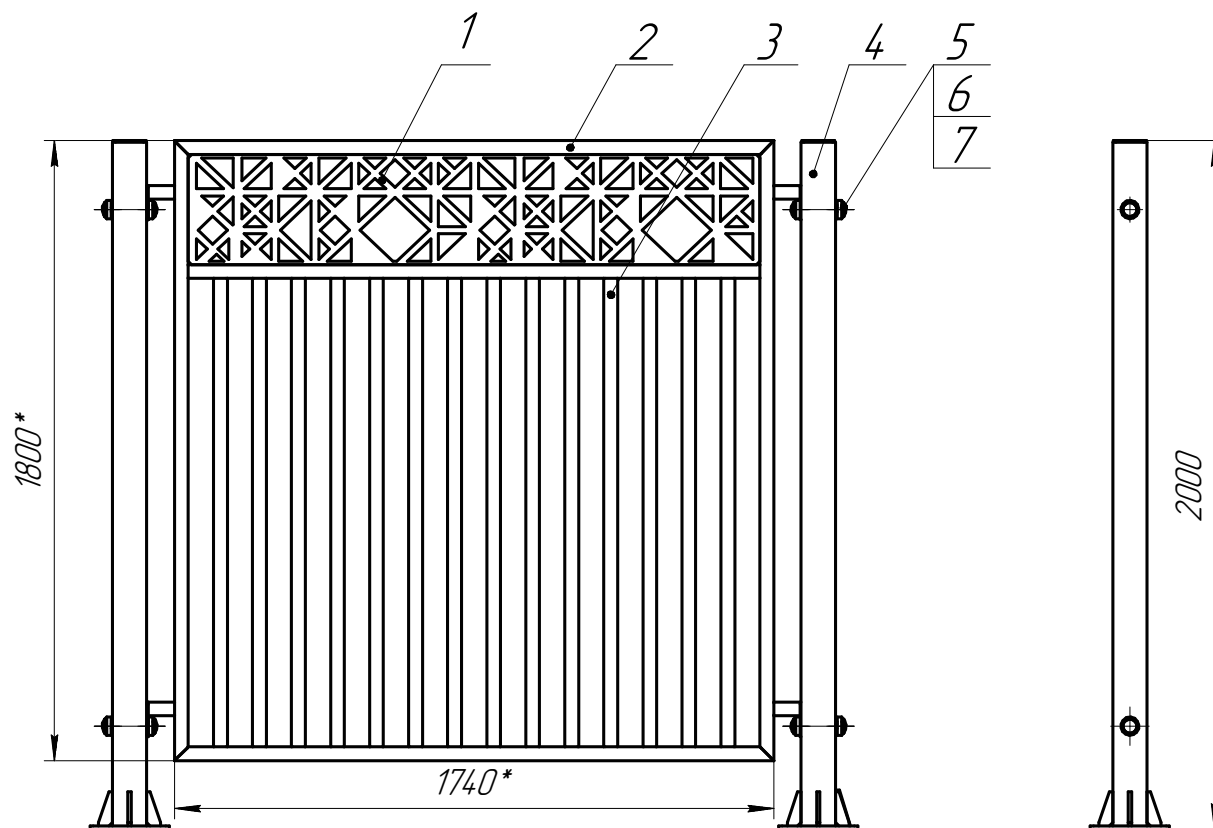


Копировал

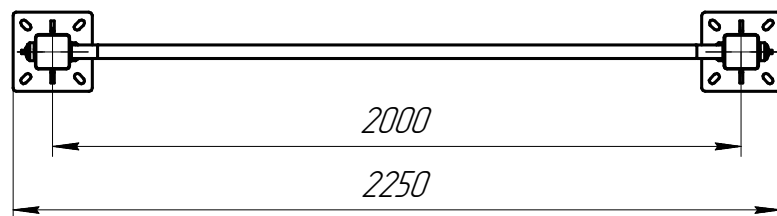
ООО «МИВАМАКС»

Формат А3

Лист
7

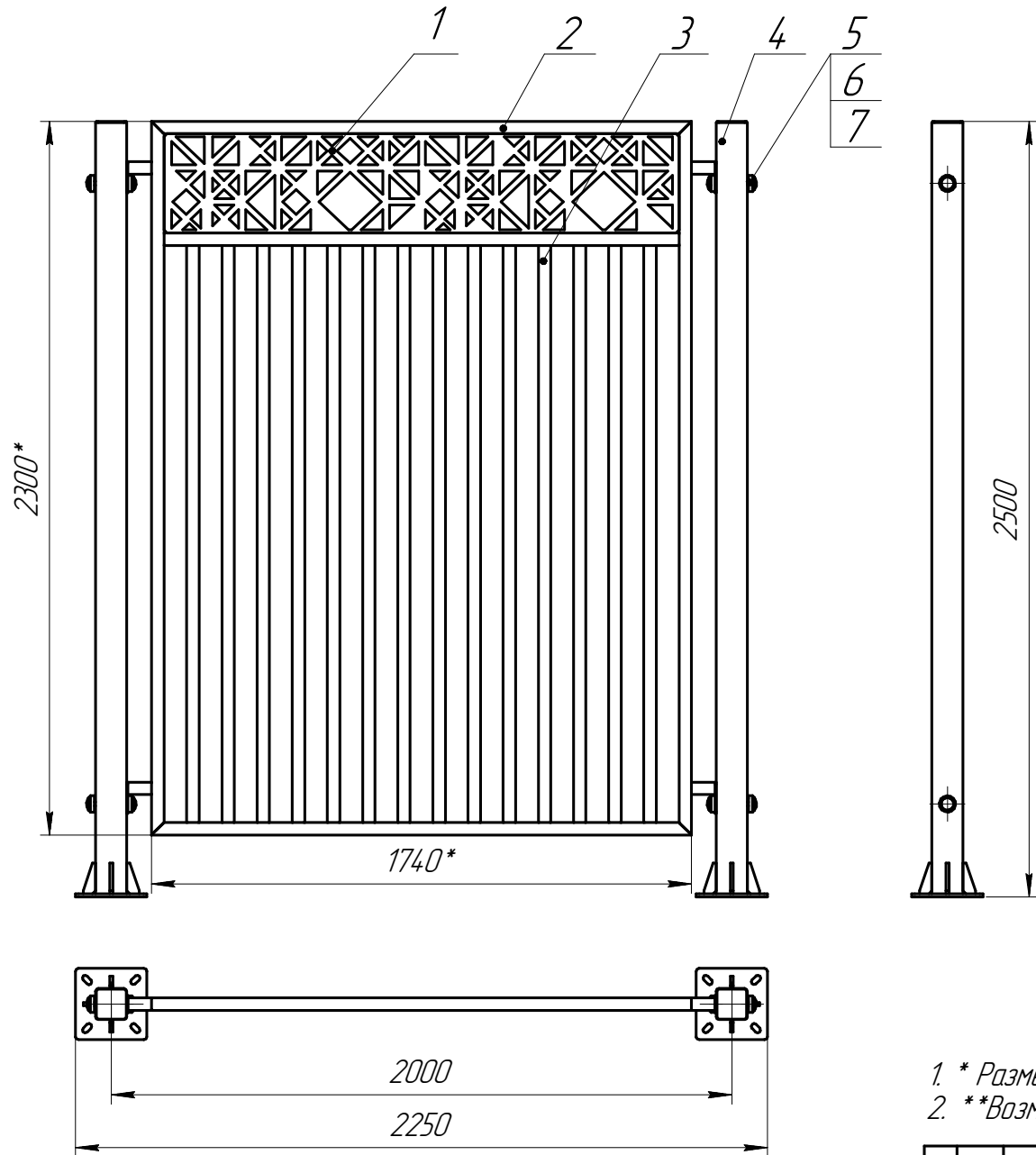


№ п/п	Наименование
1	Орнамент** (лист 4)
2	Рама секции (труба 40x40x2)
3	Заполнение секции (труба 40x40x2)
4	Стойка (труба 100x100x4)
5	Шпилька M12x140
6	Гайка M12
7	Декоративная накладка

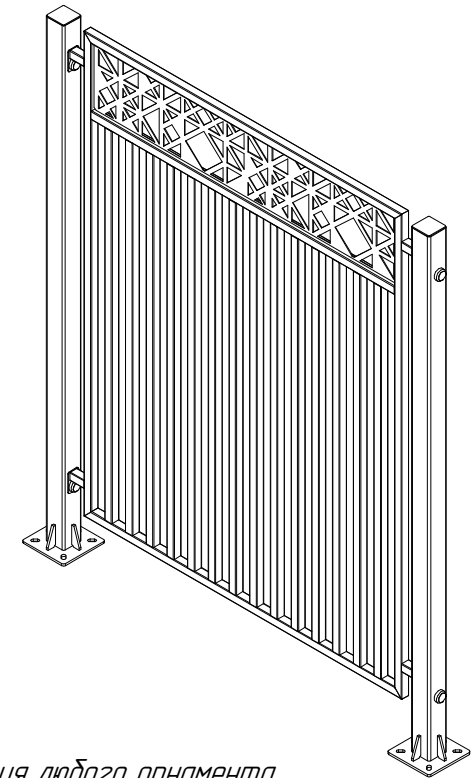


1. * Размеры для справки.
2. ** Возможность размещения любого орнамента.

Изм.	Лист	№ док.	Подп.	Дата

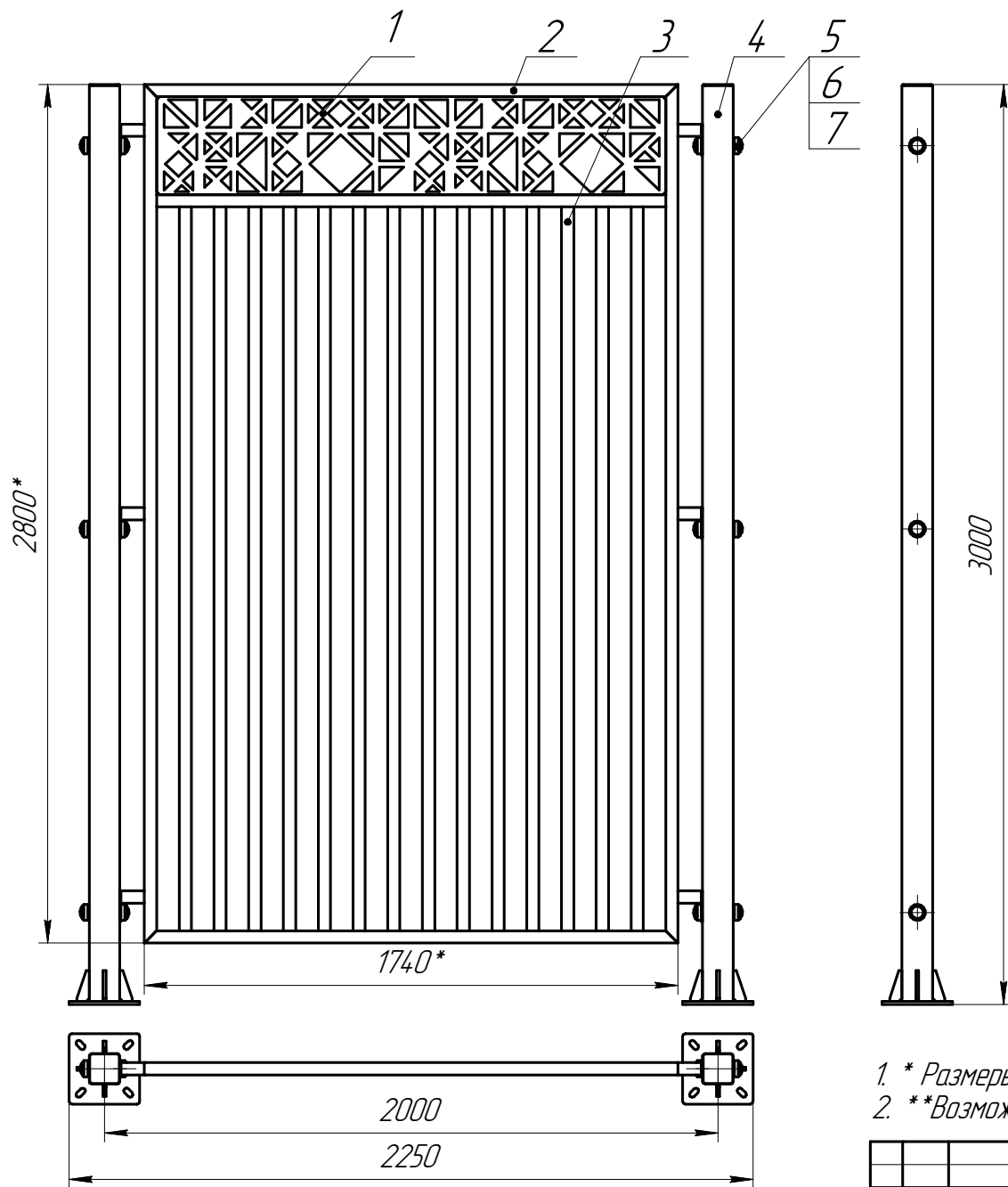


№ п/п	Наименование
1	Орнамент** (лист 4)
2	Рама секции (труба 40x40x2)
3	Заполнение секции (труба 40x40x2)
4	Стойка (труба 100x100x4)
5	Шпилька M12x140
6	Гайка M12
7	Декоративная накладка

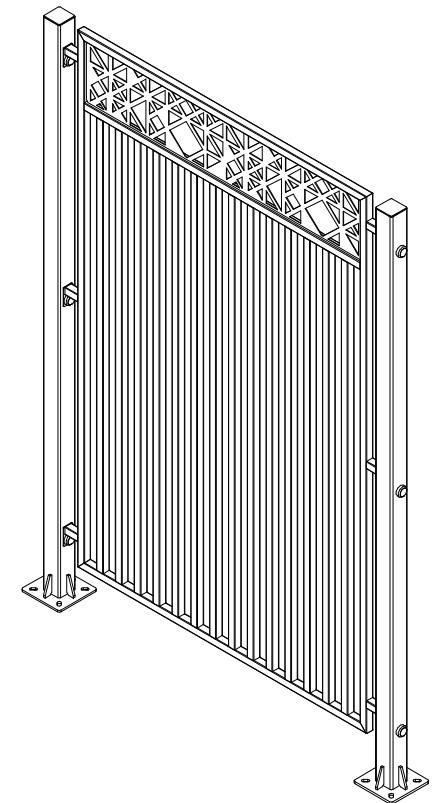


1. * Размеры для справки.
2. ** Возможность размещения любого орнамента.

Изм.	Лист	№ док.	Подп.	Дата

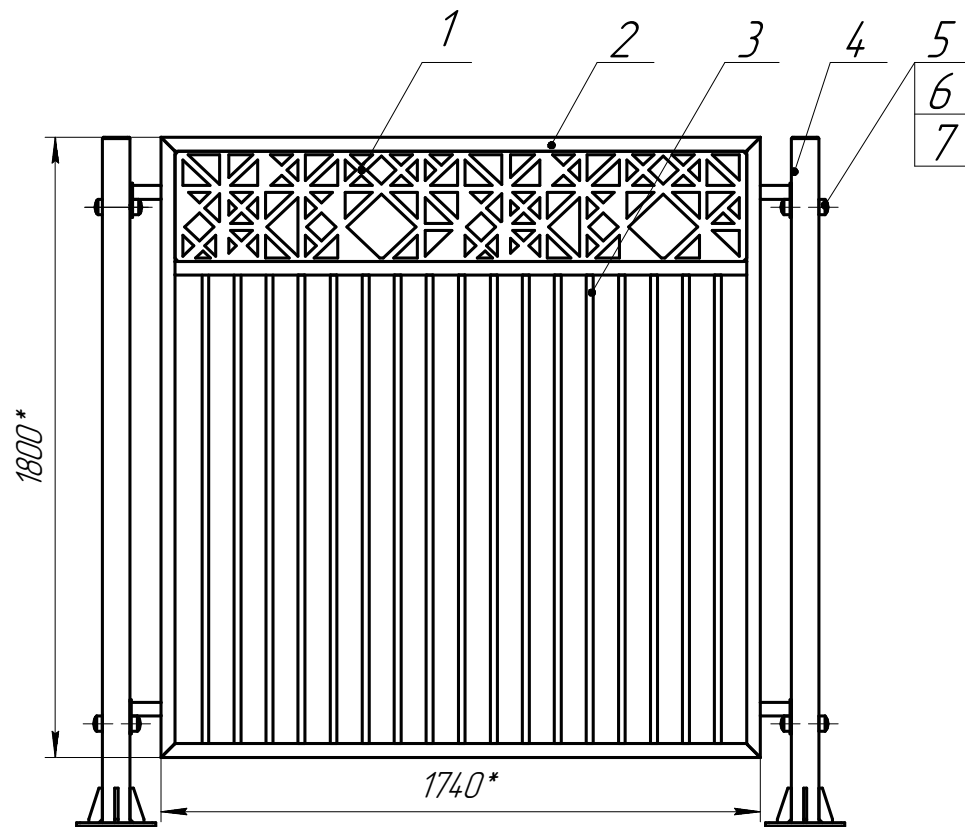


№ п/п	Наименование
1	Орнамент** (лист 4)
2	Рама секции (труба 40x40x2)
3	Заполнение секции (труба 40x40x2)
4	Стойка (труба 100x100x4)
5	Шпилька M12x140
6	Гайка M12
7	Декоративная накладка

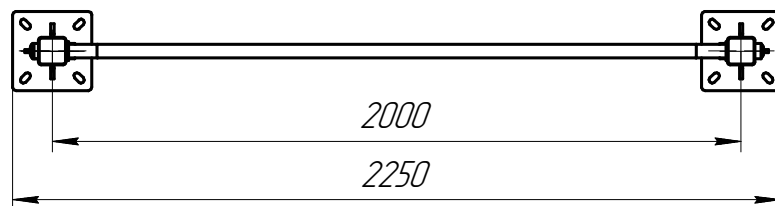
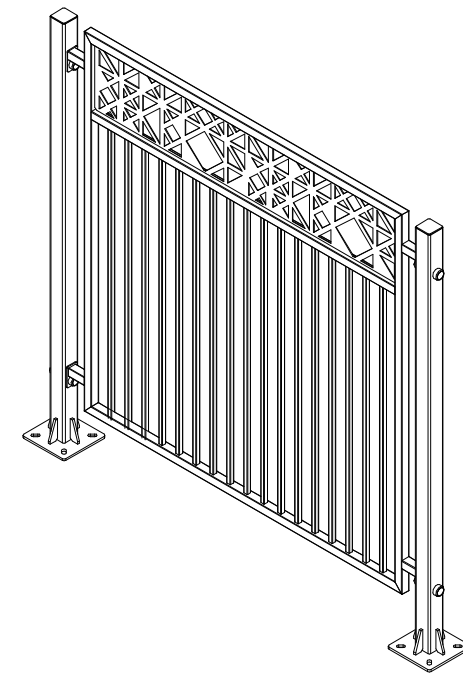


- 1. * Размеры для справки.
- 2. **Возможность размещения любого орнамента.

Изм.	Лист	№ док.	Подп.	Дата

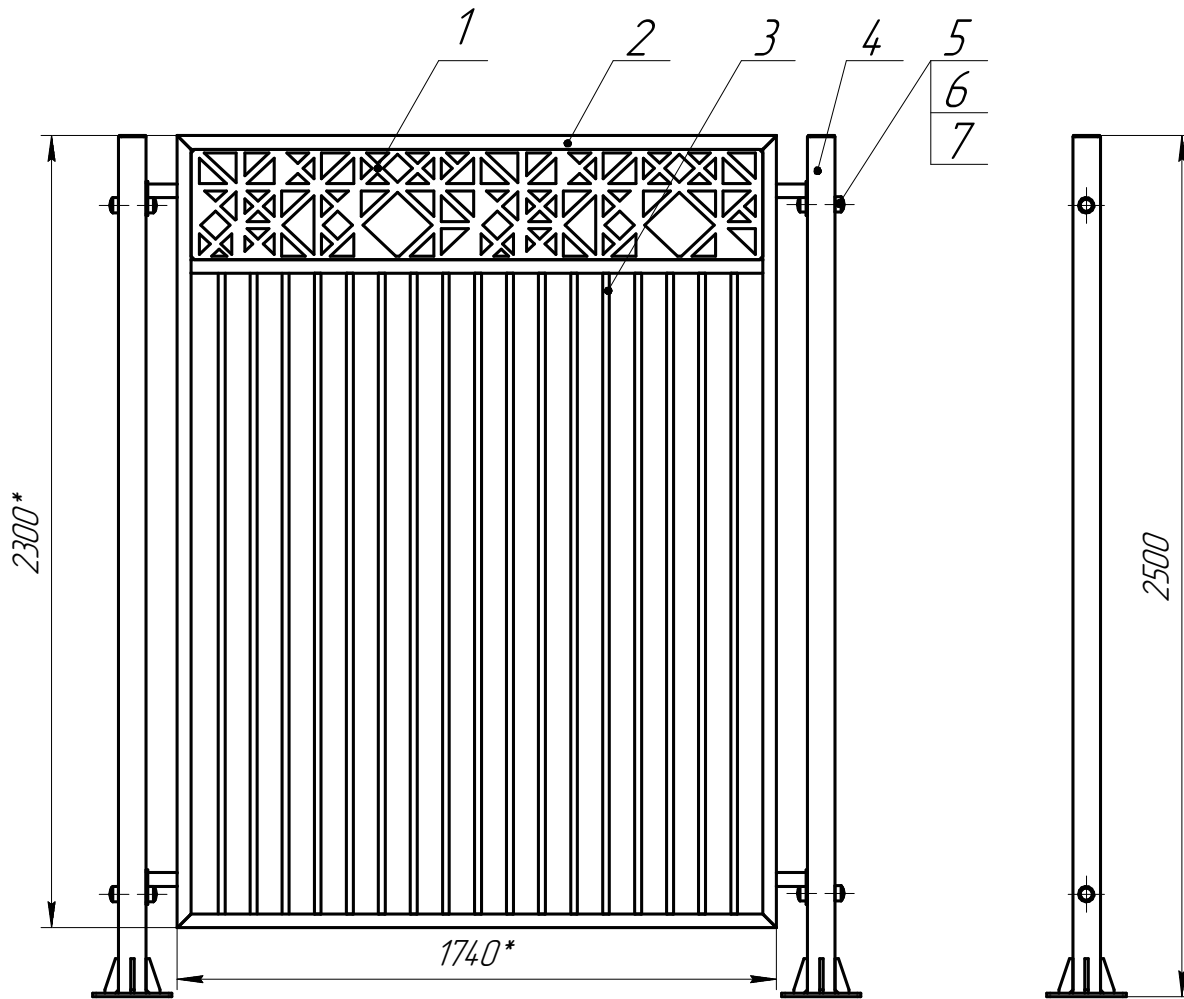


№ п/п	Наименование
1	Орнамент ** (лист 2)
2	Рама секции (труба 40x40x2)
3	Заполнение секции (труба 40x20x1,5)
4	Стойка (труба 80x80x3)
5	Шпилька M12x120
6	Гайка M12
7	Декоративная накладка

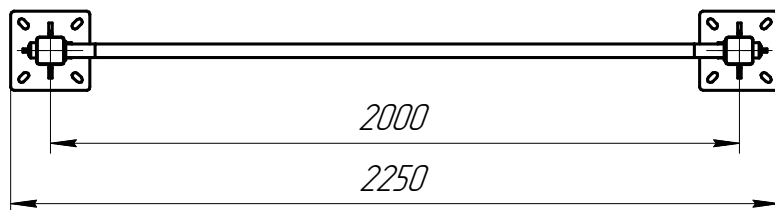
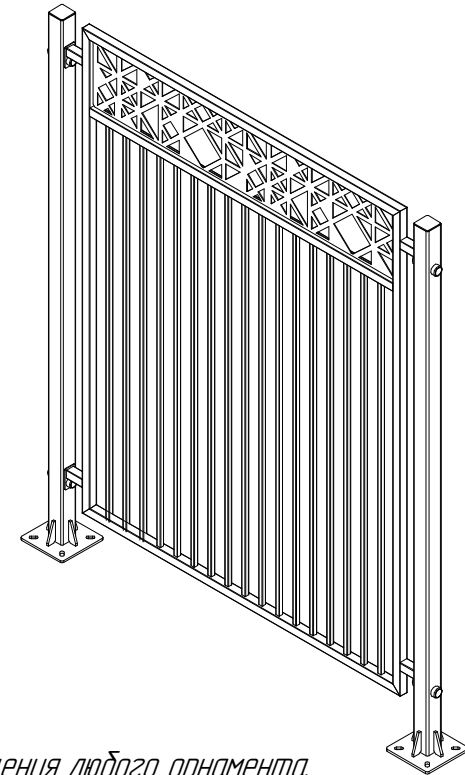


- * Размеры для справки.
- ** Возможность размещения любого орнамента.

Изм.	Лист	№ док.	Подп.	Дата

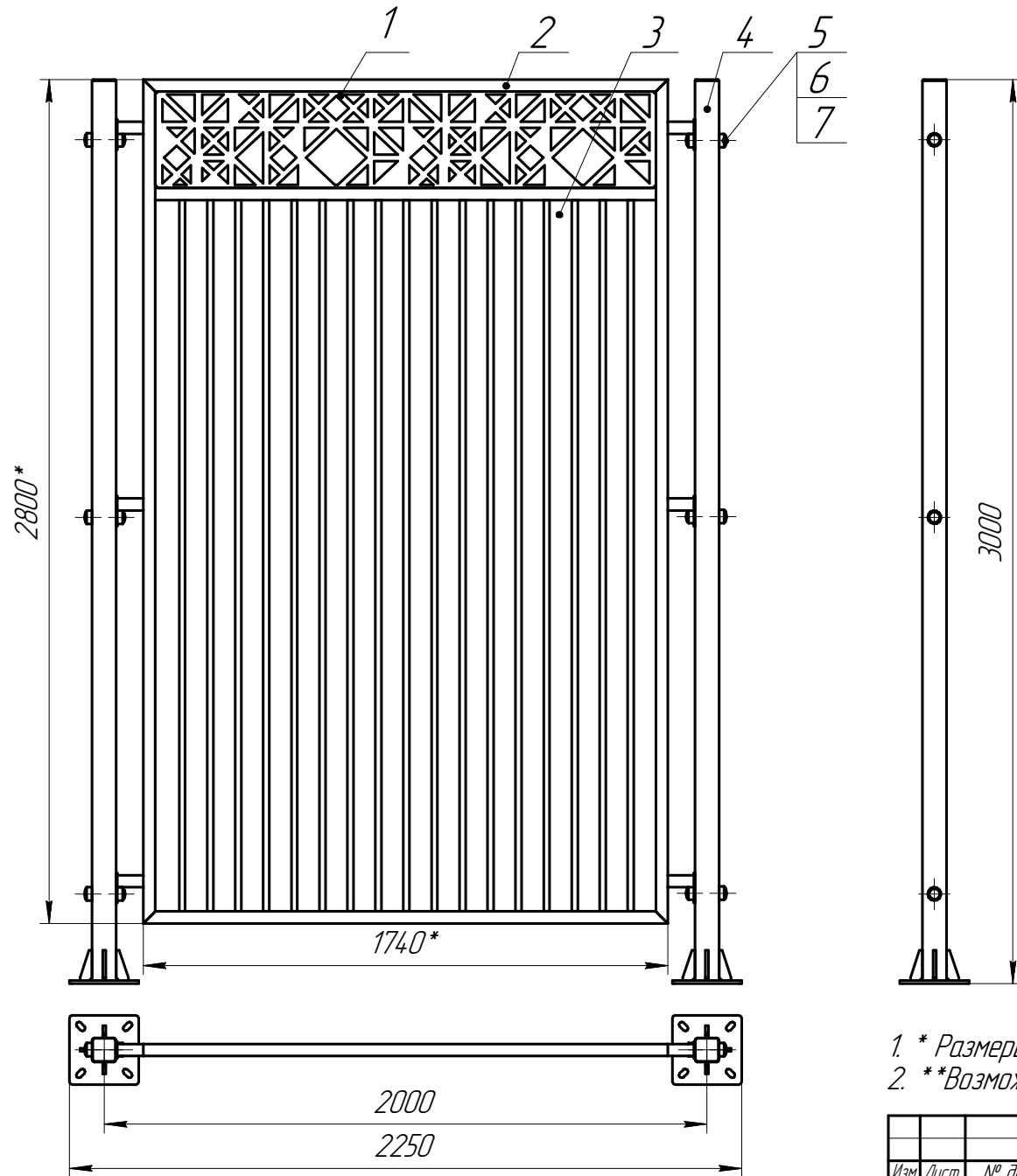


№ п/п	Наименование
1	Орнамент ** (лист 2)
2	Рама секции (труба 40x40x2)
3	Заполнение секции (труба 40x20x1,5)
4	Стойка (труба 80x80x3)
5	Шпилька М12х120
6	Гайка М12
7	Декоративная накладка

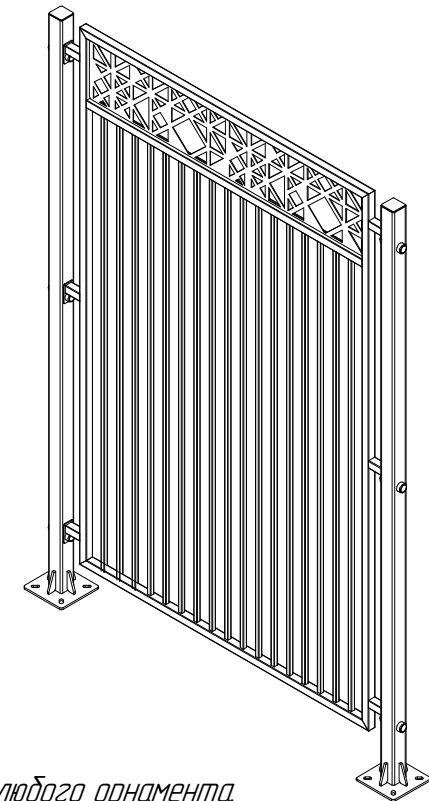


1. * Размеры для справки.
2. ** Возможность размещения любого орнамента.

Изм.	Лист	№ док.	Подп.	Дата



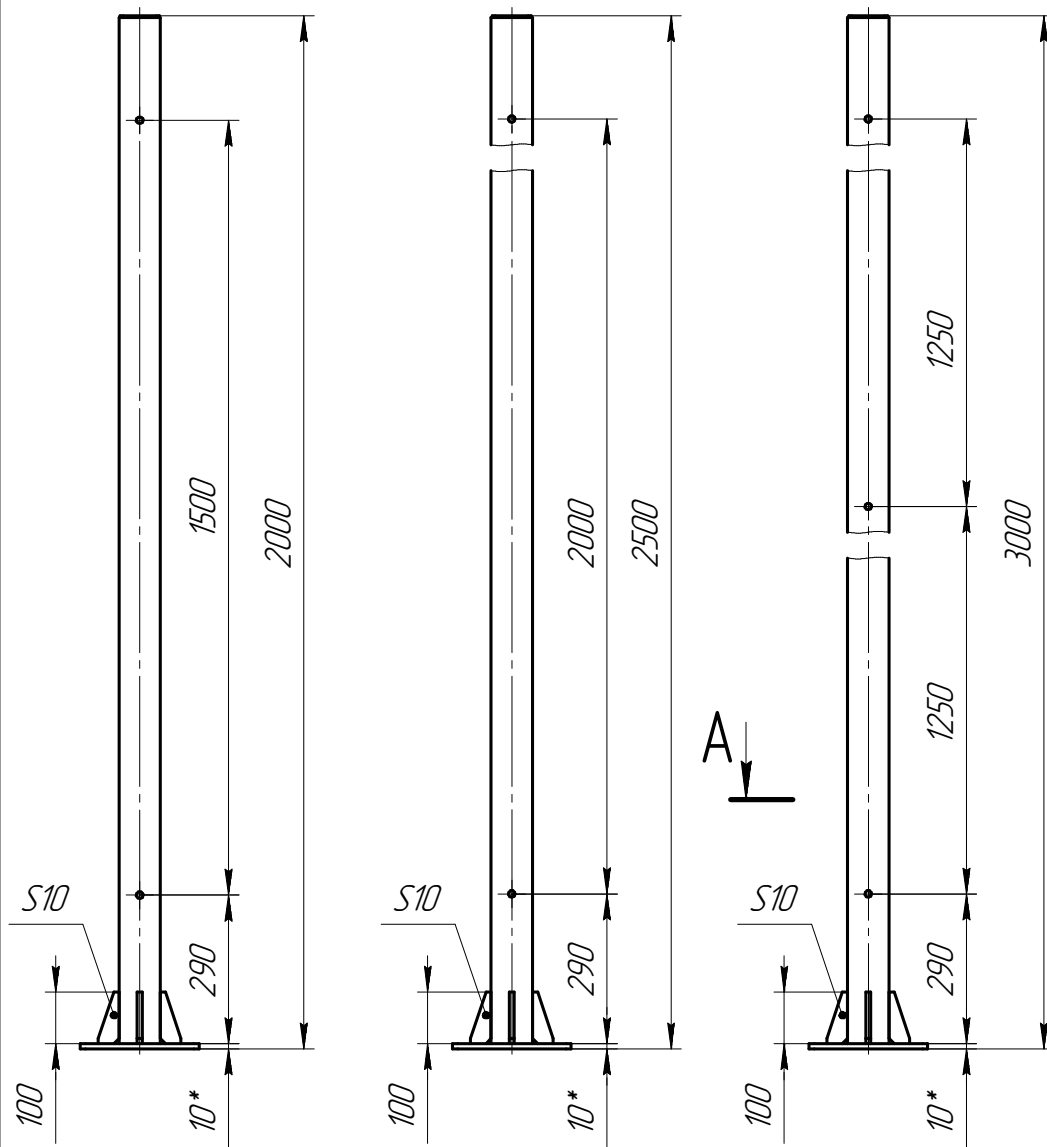
№ п/п	Наименование
1	Орнамент** (лист 2)
2	Рама секции (труба 40x40x2)
3	Заполнение секции (труба 40x20x1,5)
4	Стойка (труба 80x80x3)
5	Шпилька M12x120
6	Гайка M12
7	Декоративная накладка



1. * Размеры для справки.
 2. ** Возможность размещения любого орнамента.

Изм./Лист	№ док.м.	Подп.	Дата		ООО «МИВАМАКС»	Лист
						13

Исполнения стоек с креплением под фланец с усилением



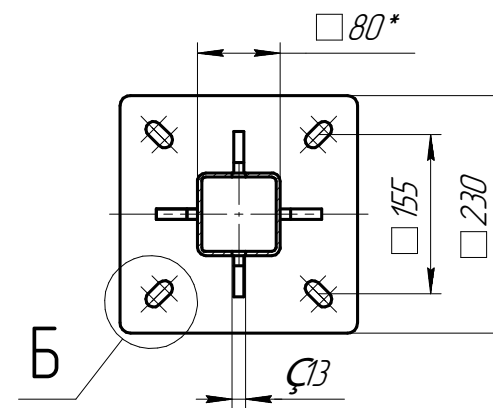
2-х метровая

2,5-х метровая

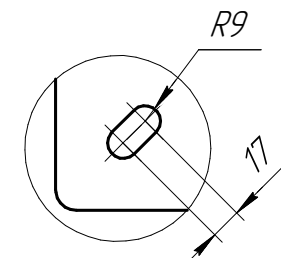
3-х метровая

- Альтернативные варианты крепления стоек:
- под фланец;
 - под фланец (усиленная);
 - скрытый фланец;
 - под бетонирование.

A-A(1:5)



B(1:2,5)



1 * Размеры для справки.

Изм.	Лист	№ докум.	Подп.	Дата



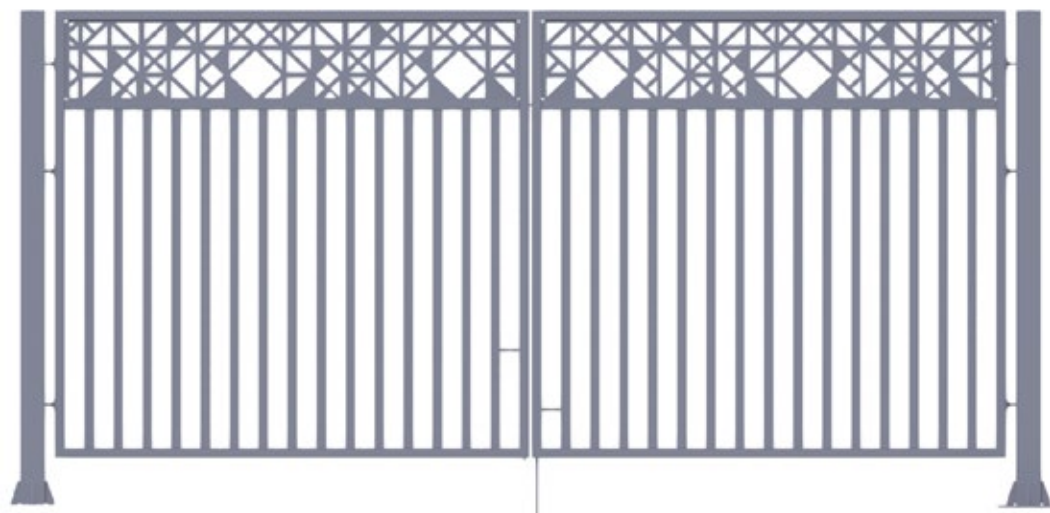
Копировал

ООО «МИВАМАКС»

Формат А3

Лист
14

Распашные ворота



Калитка



Откатные ворота



Изм.	Лист	№ докум.	Подп.	Дата



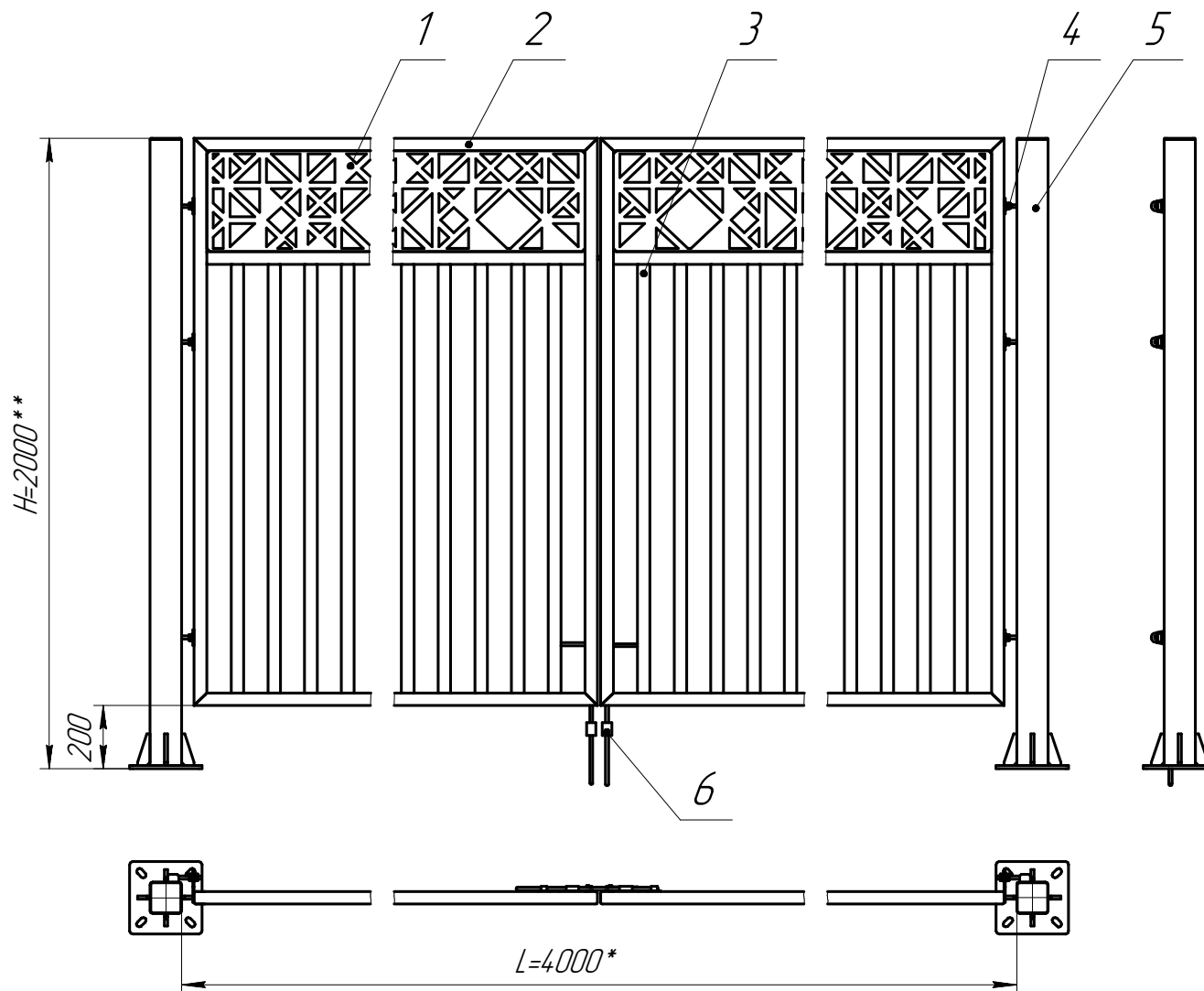
Копировал

ООО «МИВАМАКС»

Формат А3

Лист
15

Распашные ворота



№ п/п	Наименование
1	Орнамент** (лист 4)
2	Рама ворот (труба 40x40x3)
3	Заполнение ворот (труба 40x40x2)
4	Петля усиленная регулировочная
5	Стойка (труба 100x100x4)
6	Устройство фиксации ворот

1. * Размерная сетка L: 4000мм, 5000мм, 6000мм.
 2. ** Размерная сетка H: 2000мм, 2500мм, 3000мм.
 3. Возможность установки автоматики.

Изм.	Лист	№ докум.	Подп.	Дата



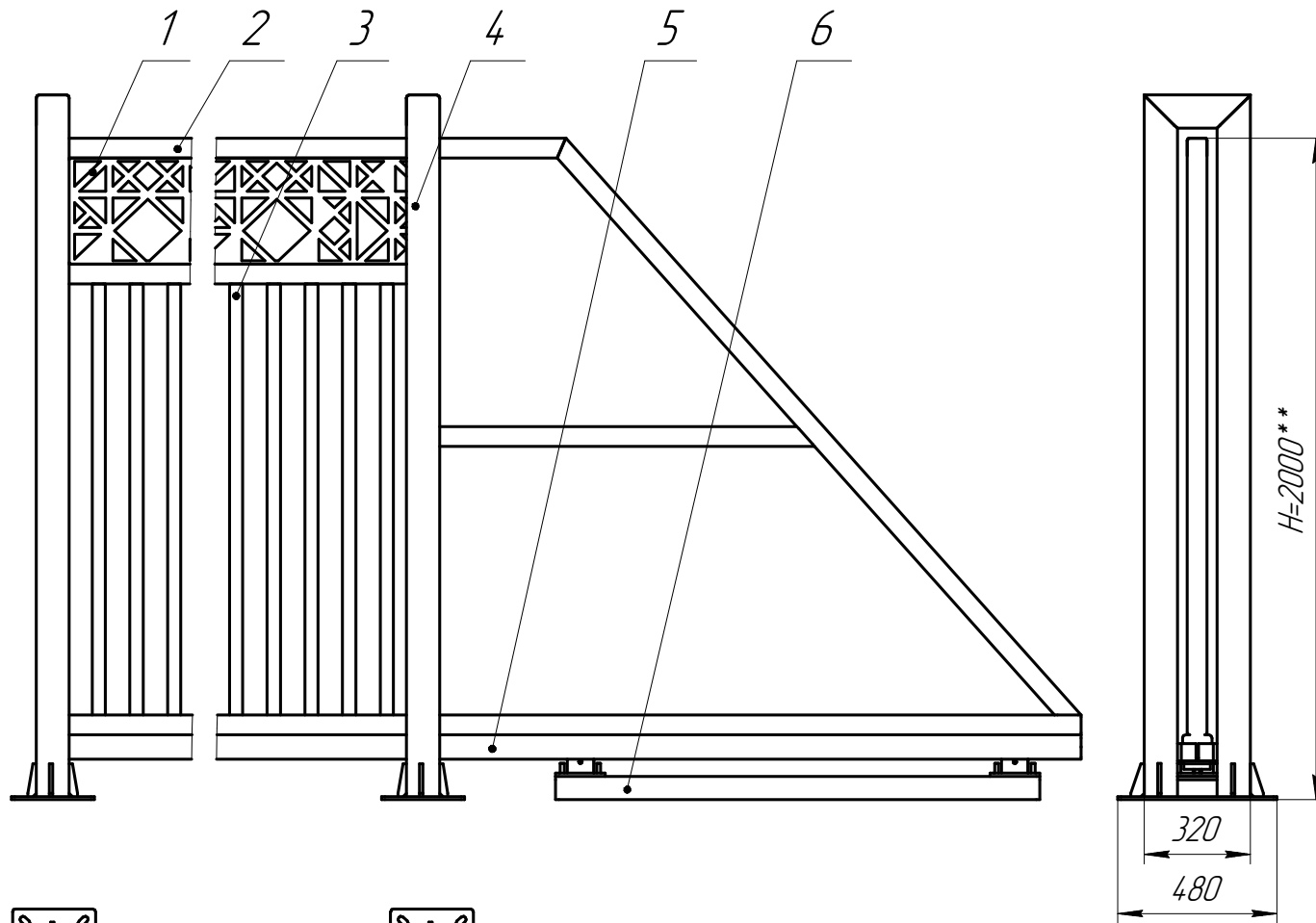
Копировал

ООО «МИВАМАКС»

Формат А3

Лист
16

Откатные ворота

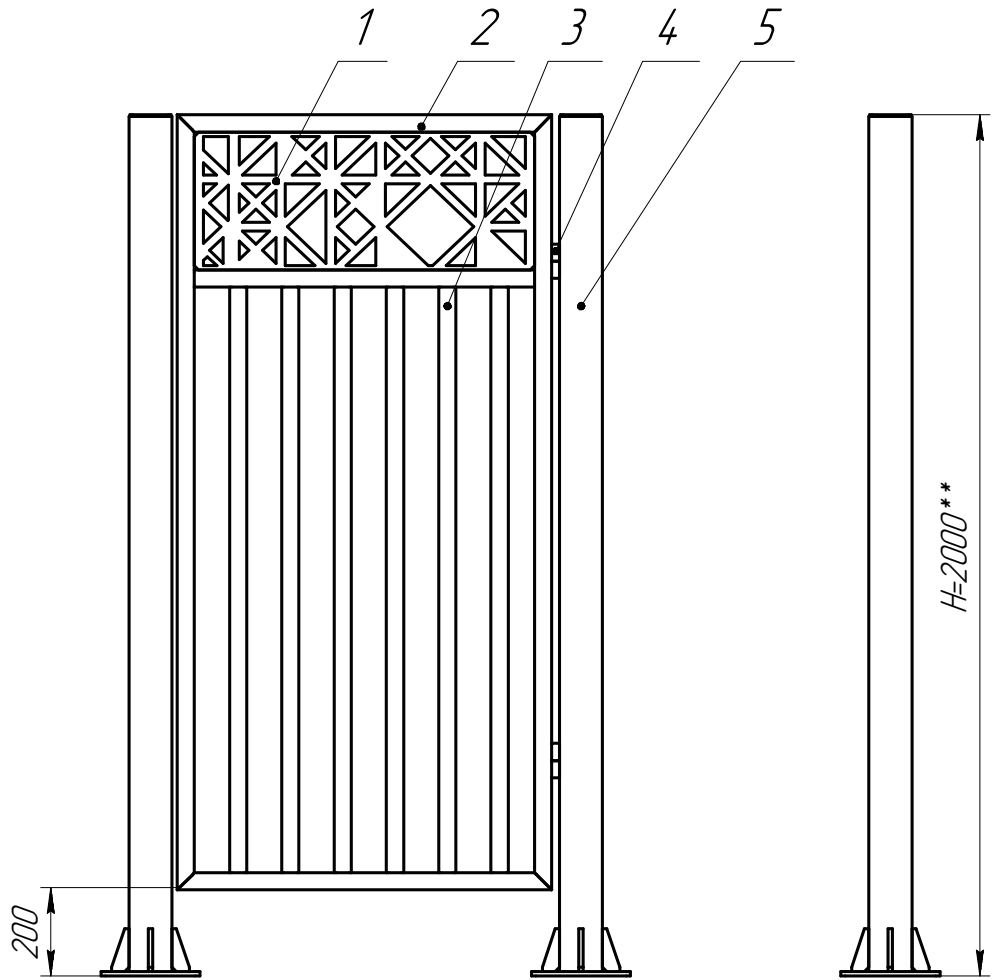


№ п/п	Наименование
1	Орнамент** (лист 4)
2	Рама ворот (труба 60x60x3)
3	Заполнение ворот (труба 40x40x2)
4	П-образная стойка (труба 100x100x4)
5	Направляющая роликов
6	Закладная под ролики (швеллер 20П)

- * Размерная сетка L: 4000мм, 5000мм, 6000мм.
- ** Размерная сетка H: 2000мм, 2500мм.
- Возможность установки автоматики.

Изм./Лист	№ докум.	Подп.	Дата		ООО «МИВАМАКС»	Лист
						17

Калитка

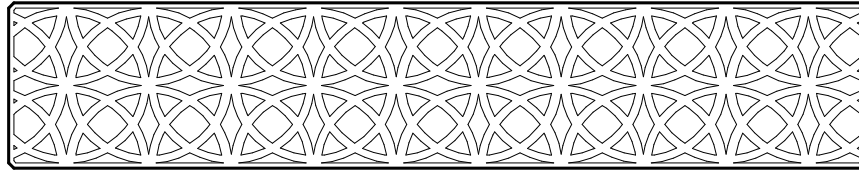


№ п/п	Наименование
1	Орнамент** (лист 4)
2	Рама калитки (труба 40x40x2)
3	Заполнение калитки (труба 40x40x2)
4	Петля регулировочная
5	Стойка (труба 100x100x4)

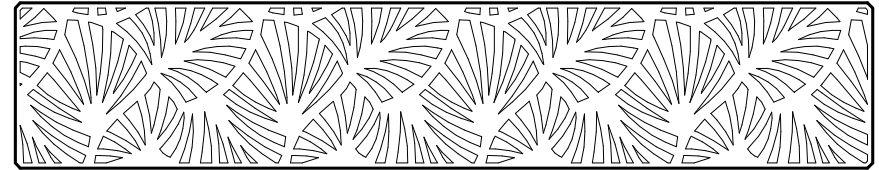
1. * Размерная сетка L: 1000мм, 1250мм, 1500мм.
 2. ** Размерная сетка H: 2000мм, 2500мм, 3000мм.

Орнаменты

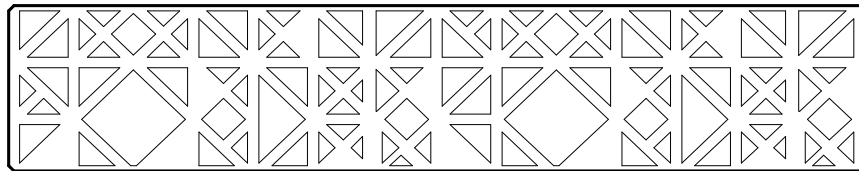
Виттория



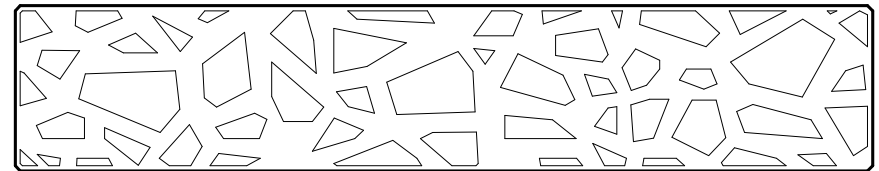
Венеция



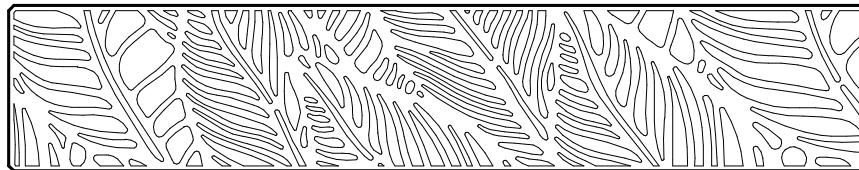
Сан-Ремо



Мозаик



Палермо*



Альдери*



По запросу предоставляется множество вариантов орнаментов в электронном виде (.dxf).

*Авторский орнамент разработанный в компании ООО "МИВАМАКС".

Изм.	Лист	№ докум.	Подп.	Дата



Копирайт

ООО «МИВАМАКС»

Формат А3

Лист
19



Изм.	Лист	№ док.м.	Подп.	Дата



Копиробал

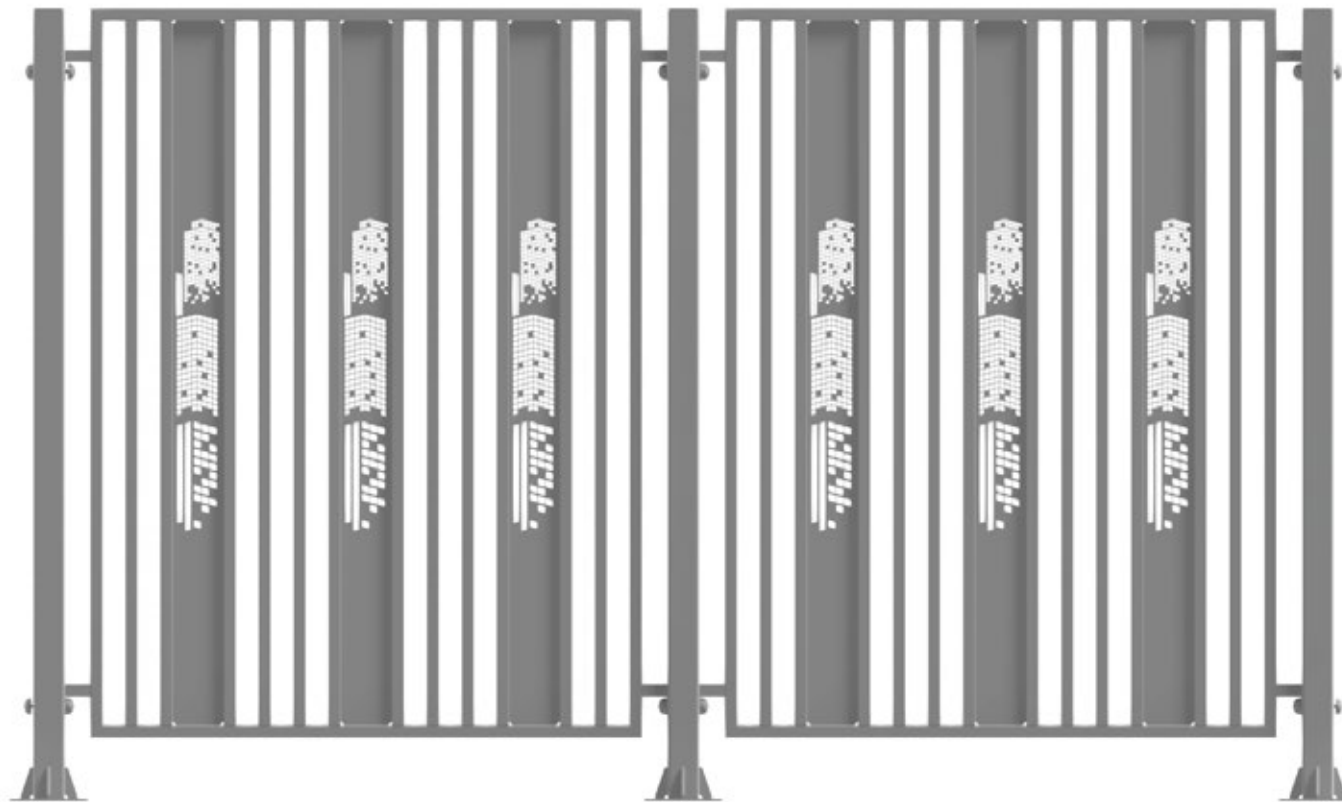
ООО «МИВАМАКС»

Формат А3

Лист
20

2.1.2 Универсальная вертикальная серия

Ограждение универсальной вертикальной серии изготавливается из профильной трубы 40x40x2 с металлическим орнаментом. Стойки столбов изготавливаются из профильной трубы 100x100x4. Также присутствуют и другие исполнения универсальной вертикальной серии, с которыми можно ознакомиться в представленном Альбоме технических решений.



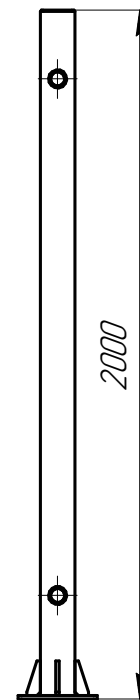
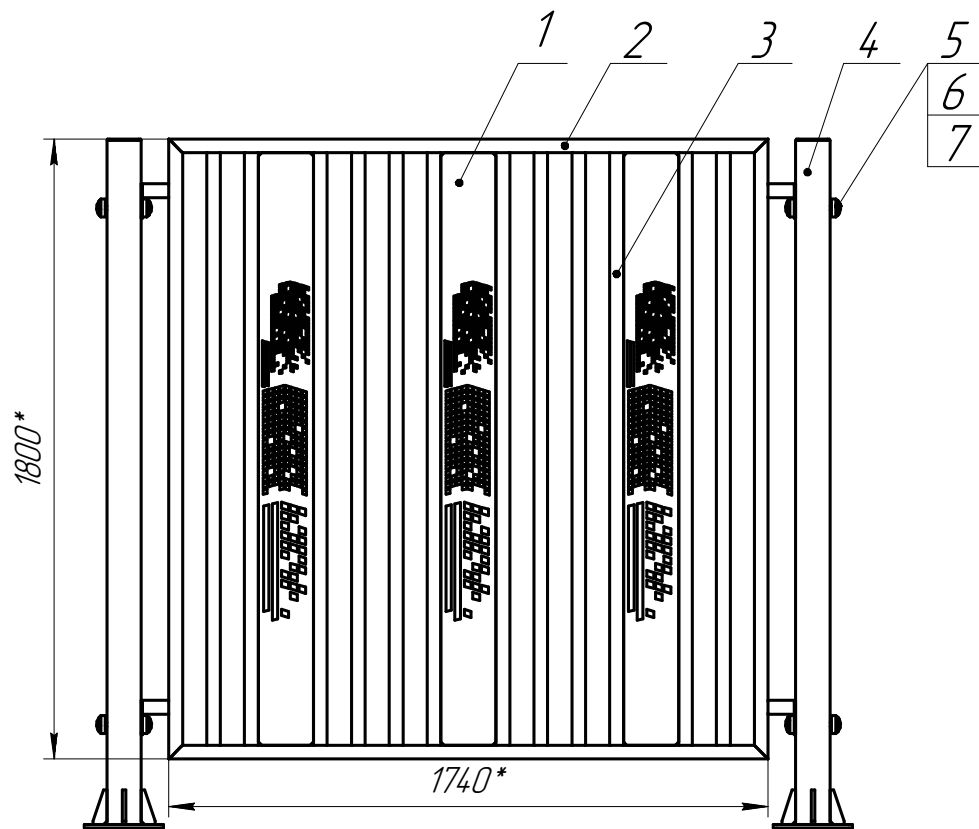
Изм.	Лист	№ док.	Подп.	Дата

METADEK®
Копировал

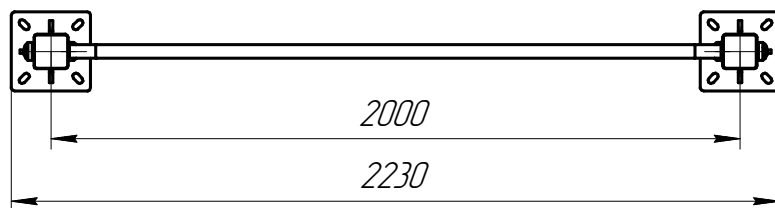
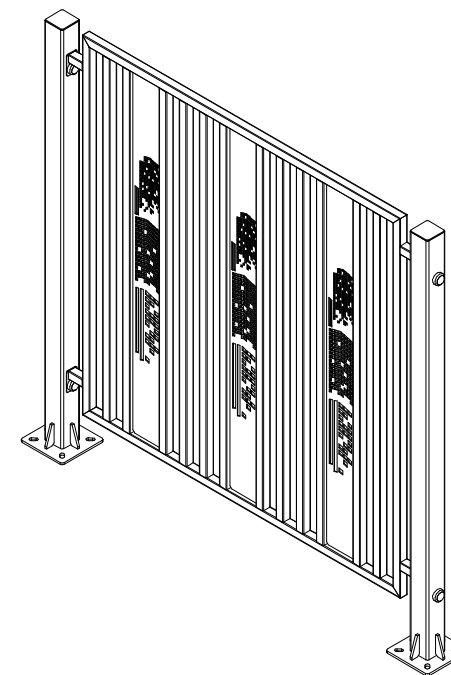
ООО «МИВАМАКС»

Формат А3

Лист
21

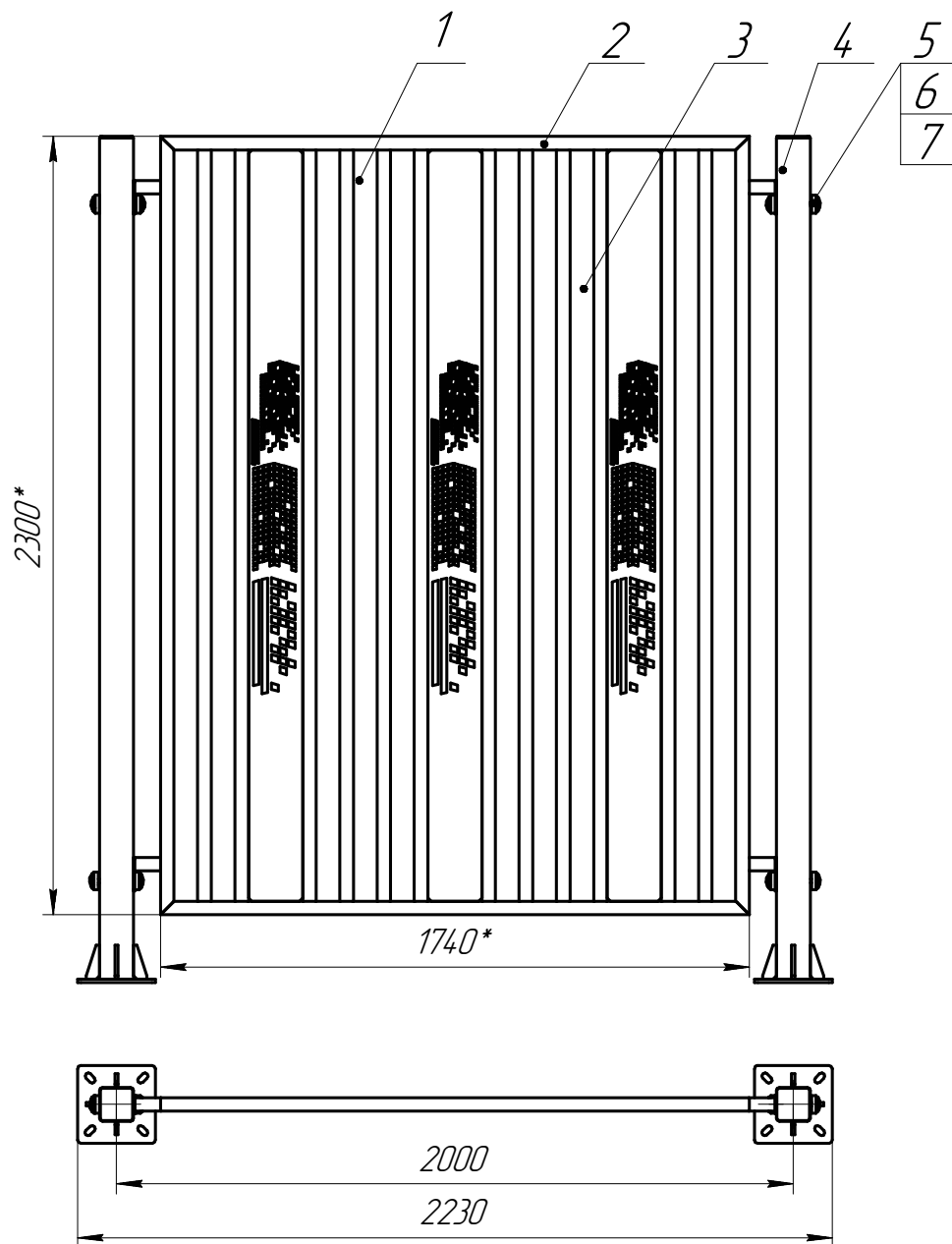


№ п/п	Наименование
1	Орнамент** (лист 4)
2	Рама секции (труба 40x40x2)
3	Заполнение секции (труба 40x40x2)
4	Стойка (труба 100x100x4)
5	Шпилька M12x140
6	Гайка M12
7	Декоративная накладка

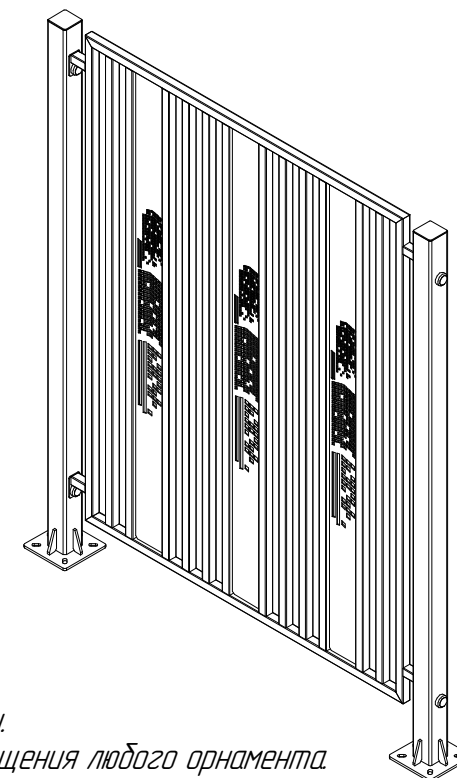


- * Размеры для справки.
- ** Возможность размещения любого орнамента.

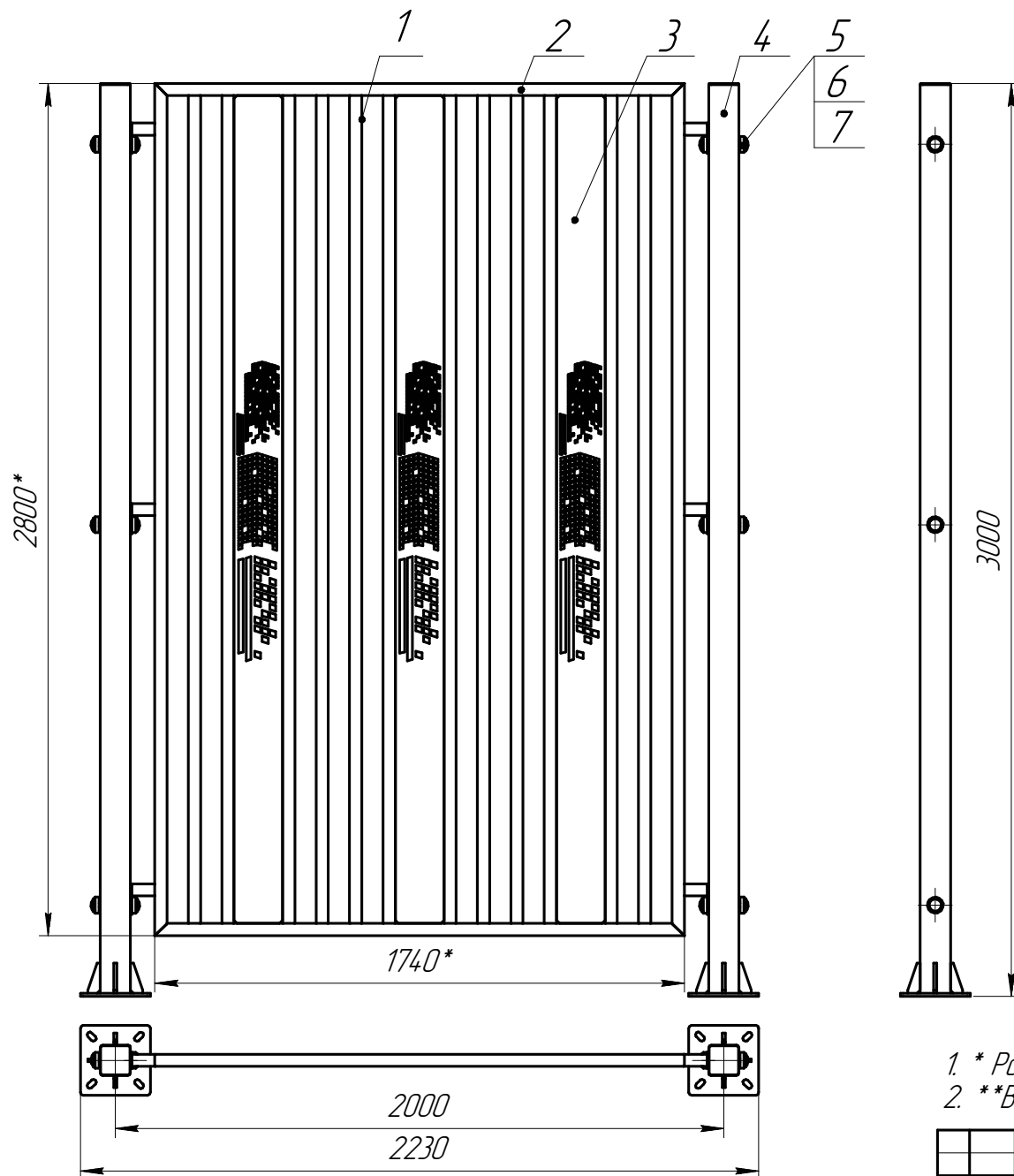
Изм.	Лист	№ док.	Подп.	Дата



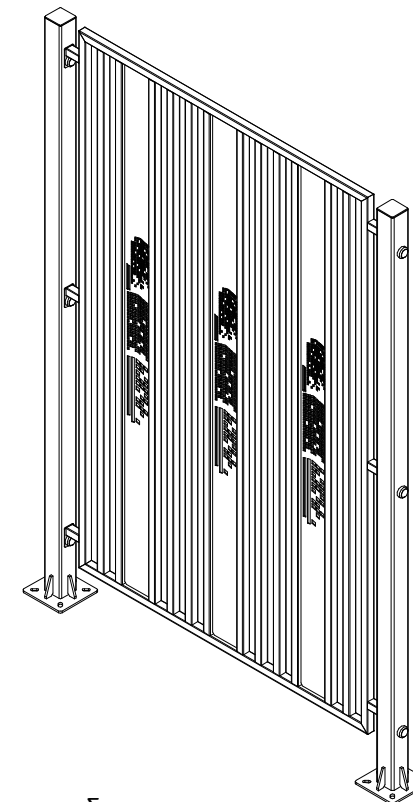
№ п/п	Наименование
1	Орнамент** (лист 4)
2	Рама секции (труба 40x40x2)
3	Заполнение секции (труба 40x40x2)
4	Стойка (труба 100x100x4)
5	Шпилька M12x14.0
6	Гайка M12
7	Декоративная накладка



1. * Размеры для справки.
2. **Возможность размещения любого орнамента.

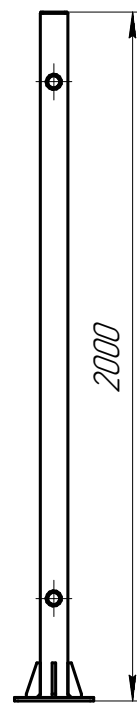
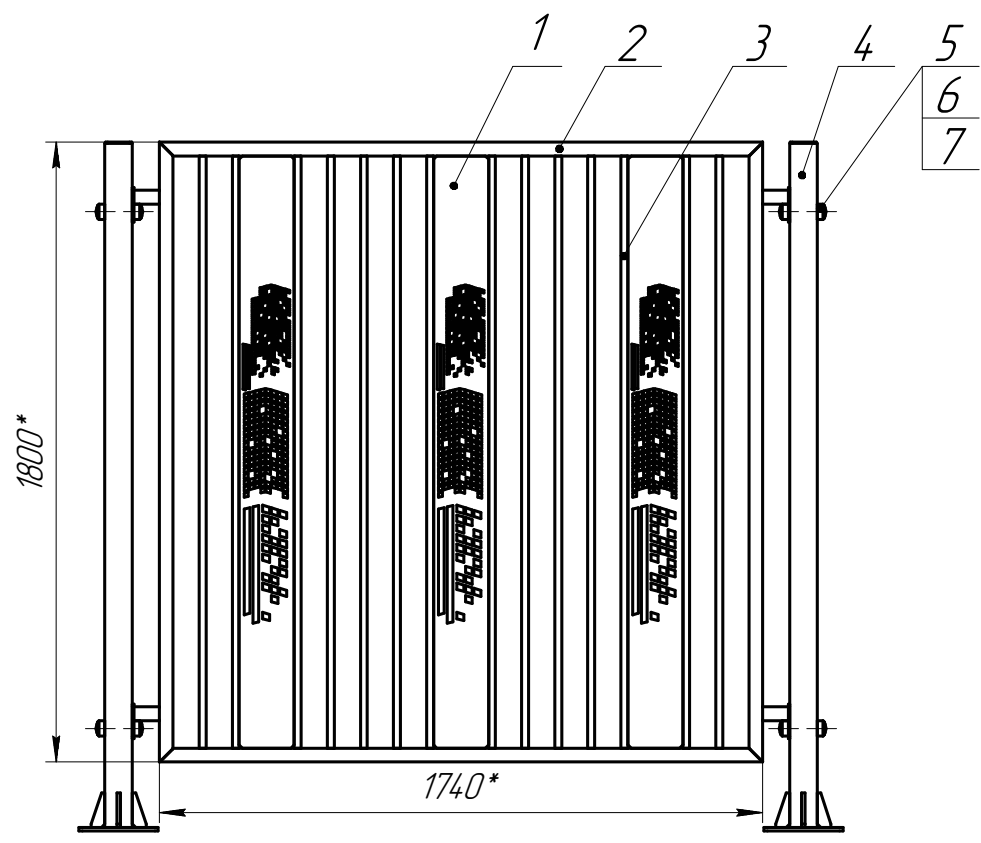


№ п/п	Наименование
1	Орнамент** (лист 4)
2	Рама секции (труба 40x40x2)
3	Заполнение секции (труба 40x40x2)
4	Стойка (труба 100x100x4)
5	Шпилька M12x140
6	Гайка M12
7	Декоративная накладка

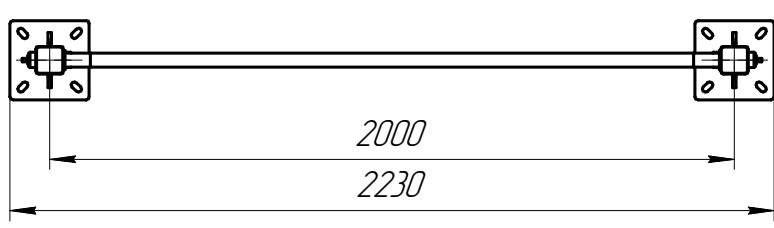
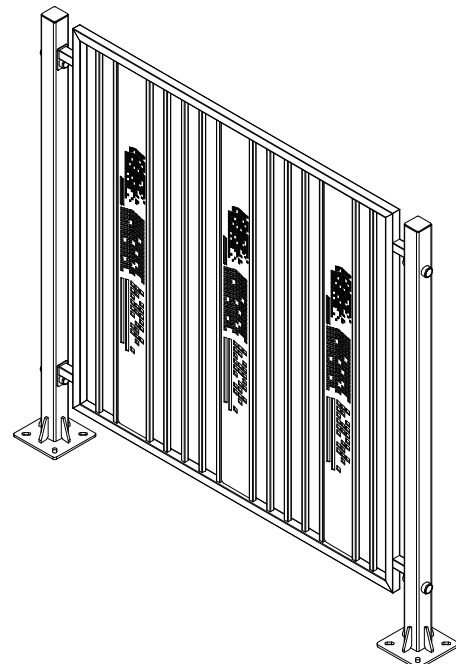


- * Размеры для справки.
- ** Возможность размещения любого орнамента.

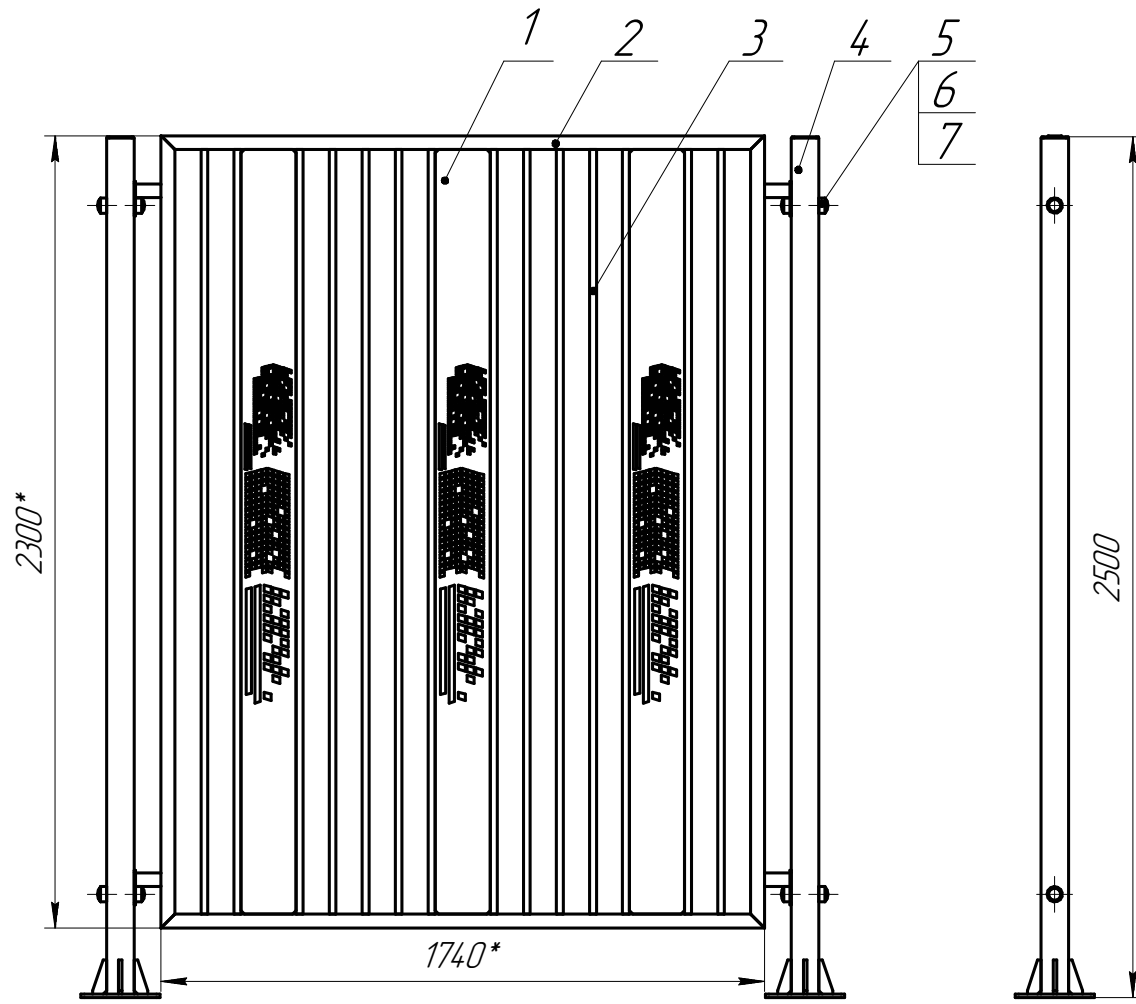
Изм.	Лист	№ док.	Подп.	Дата



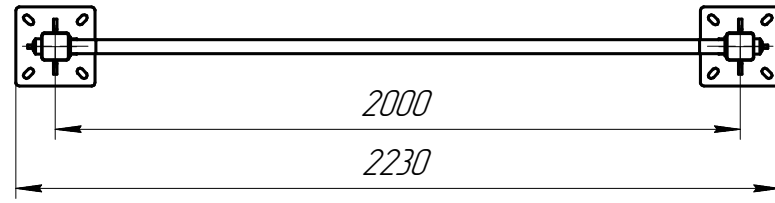
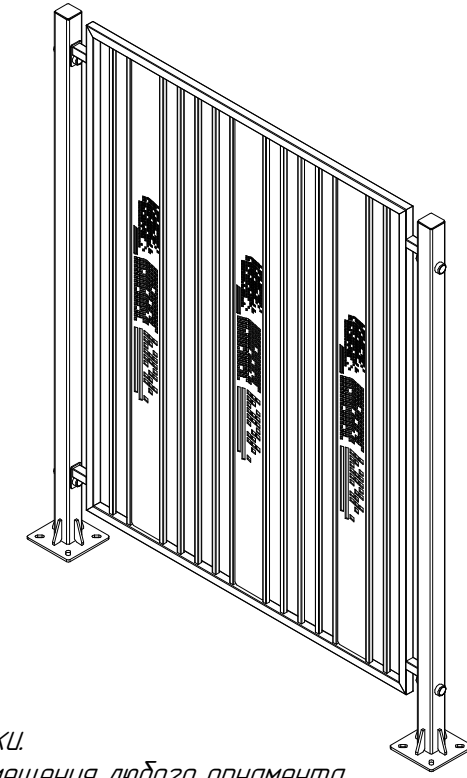
№ п/п	Наименование
1	Орнамент** (лист 2)
2	Рама секции (труба 40x40x2)
3	Заполнение секции (труба 40x20x1,5)
4	Стойка (труба 80x80x3)
5	Шпилька M12x120
6	Гайка M12
7	Декоративная накладка



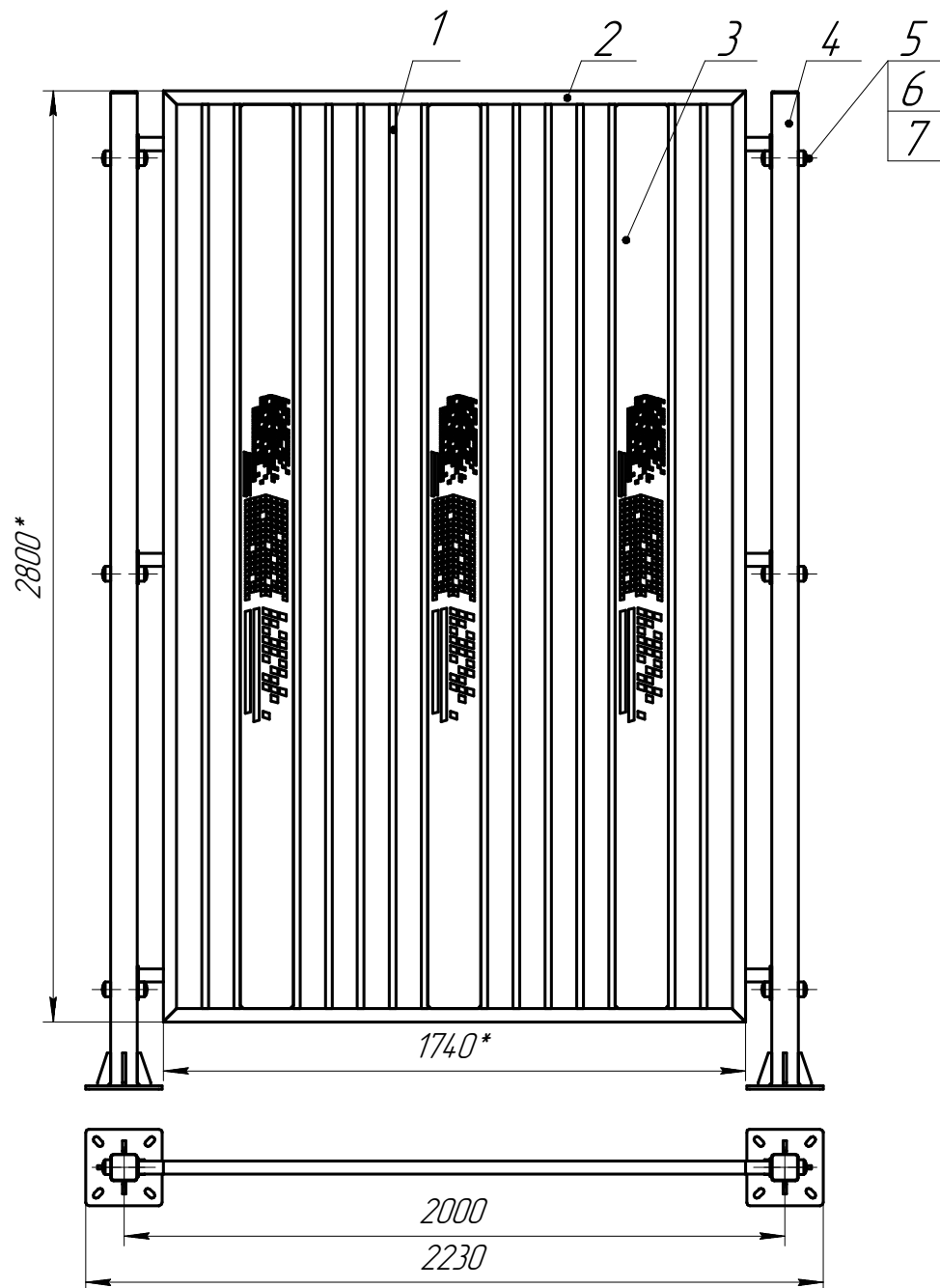
1. * Размеры для справки.
 2. **Возможность размещения любого орнамента.



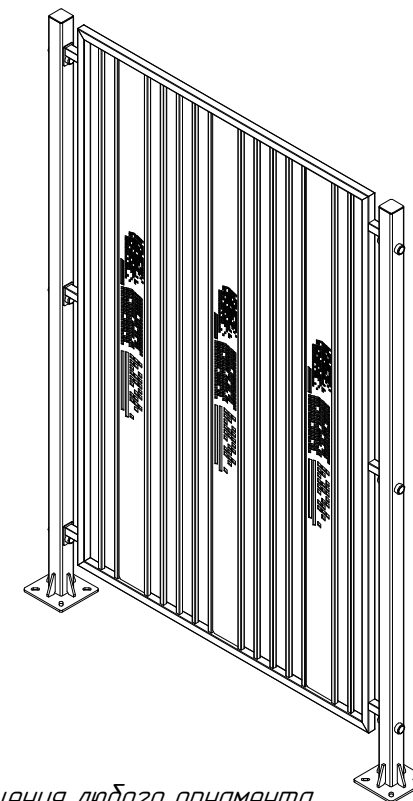
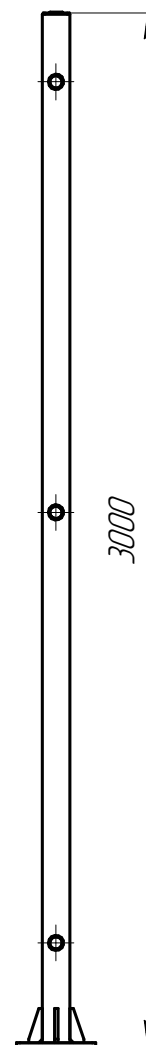
№ п/п	Наименование
1	Орнамент** (лист 2)
2	Рама секции (труба 40x40x2)
3	Заполнение секции (труба 40x20x1,5)
4	Стойка (труба 80x80x3)
5	Шпилька М12х120
6	Гайка М12
7	Декоративная накладка



1. * Размеры для справки.
 2. ** Возможность размещения любого орнамента.



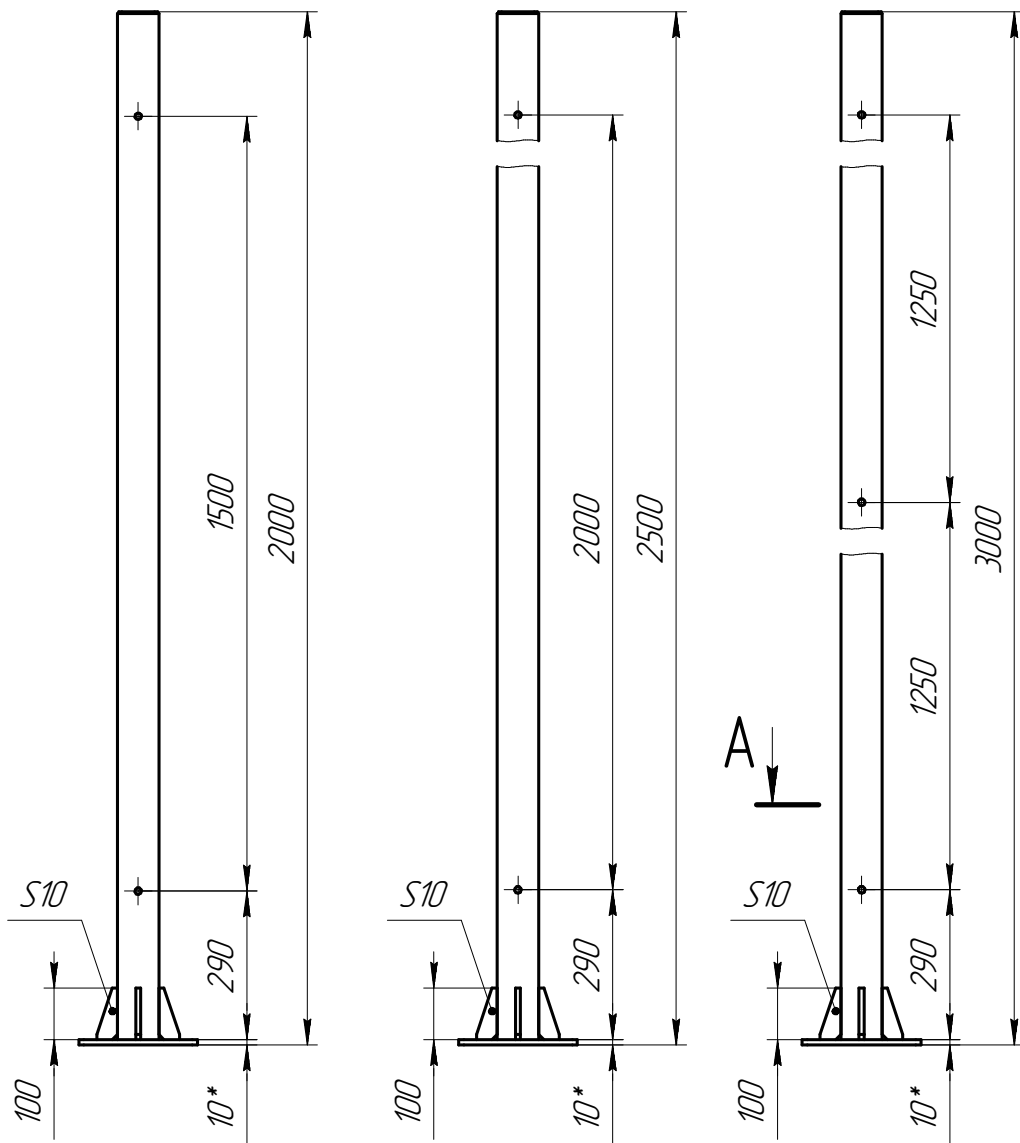
№ п/п	Наименование
1	Орнамент** (лист 2)
2	Рама секции (труба 40x40x2)
3	Заполнение секции (труба 40x20x1,5)
4	Стойка (труба 80x80x3)
5	Шпилька M12x120
6	Гайка M12
7	Декоративная накладка



- 1 * Размеры для справки.
 2 **Возможность размещения любого орнамента.

Изм.	Лист	№ док.	Подп.	Дата

Исполнения стоек с креплением под фланец с усилением

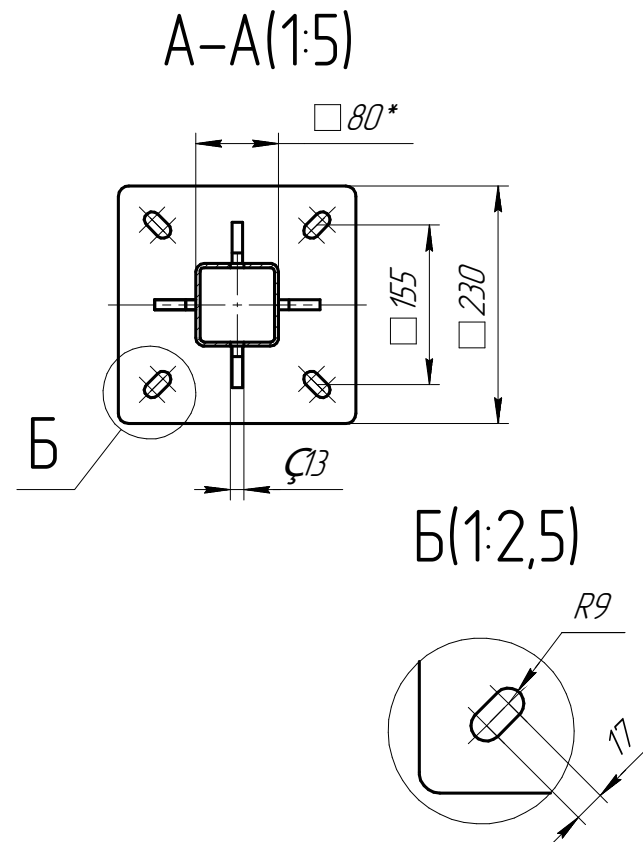


2-х метровая

2,5-х метровая

3-х метровая

- Альтернативные варианты крепления стоек:
- под фланец;
 - под фланец (усиленная);
 - скрытый фланец;
 - под бетонирование.



Изм.	Лист	№ докум.	Подп.	Дата



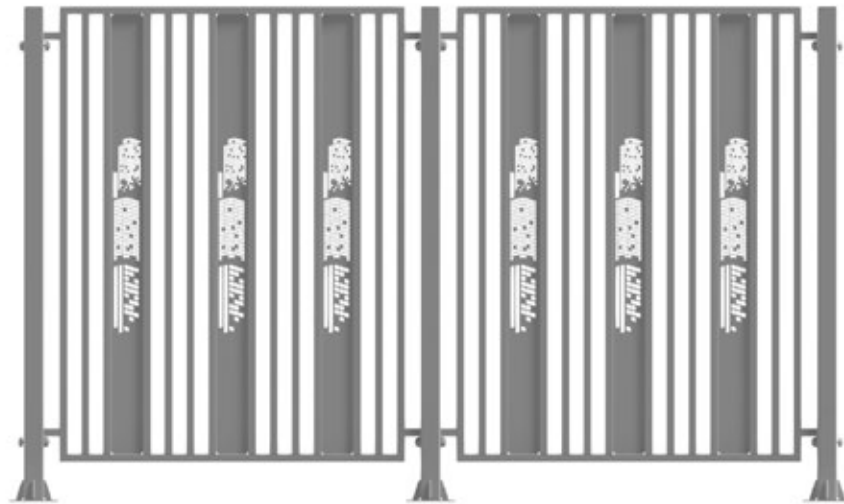
Копировал

ООО «МИВАМАКС»

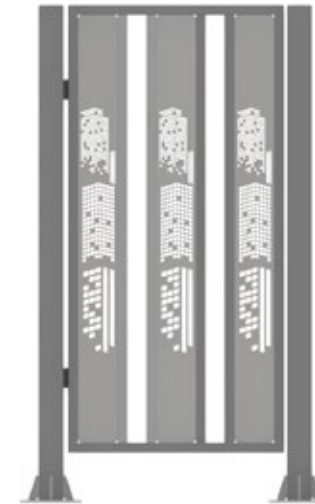
Формат А3

Лист
28

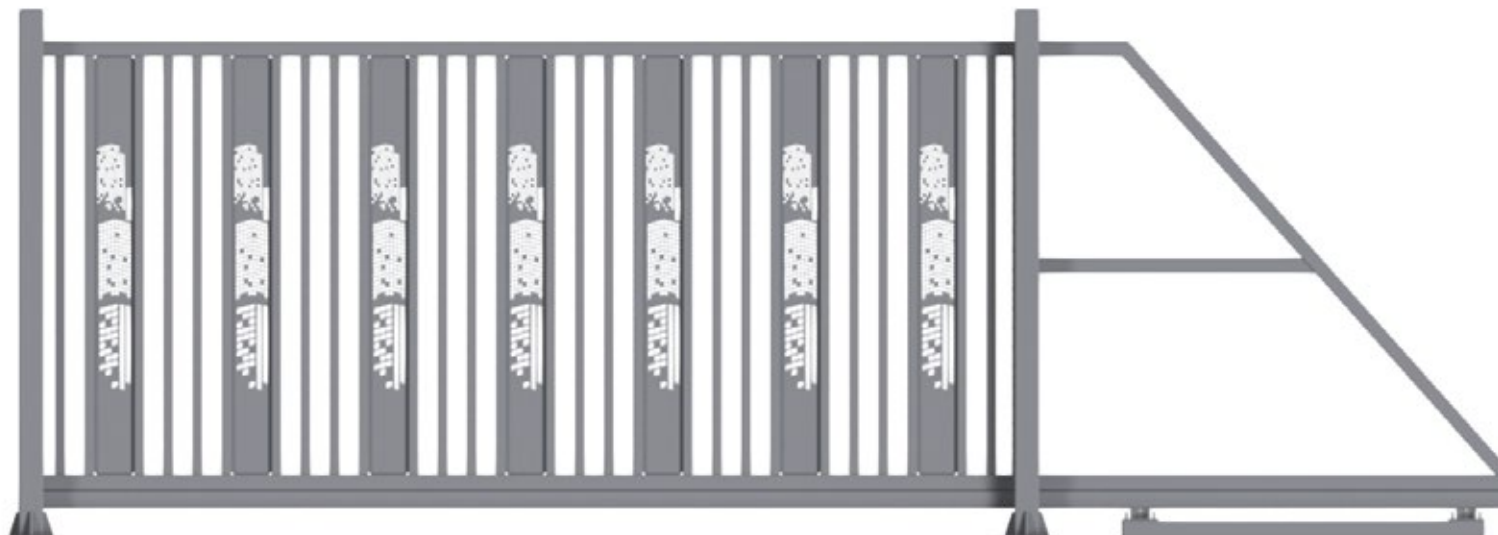
Распашные ворота



Калитка



Откатные ворота



Изм.	Лист	№ док.	Подп.

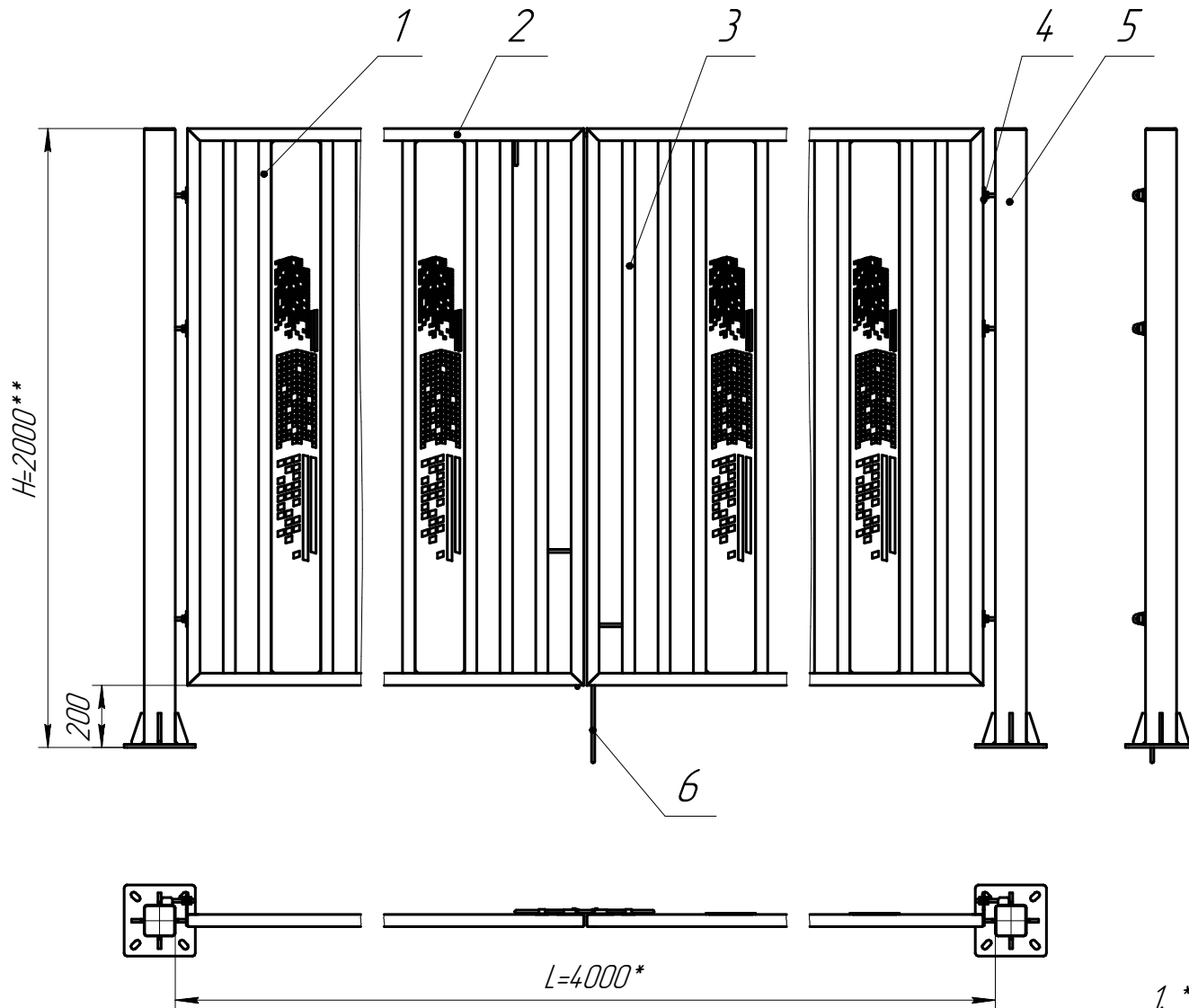
METADEK®
Копировал

ООО «МИВАМАКС»

Формат А3

Лист
29

Распашные ворота



№ п/п	Наименование
1	Орнамент ** (лист 4)
2	Рама ворот (труба 40x40x3)
3	Заполнение ворот (труба 40x40x2)
4	Петля усиленная регулировочная
5	Стойка (труба 100x100x4)
6	Устройство фиксации ворот

1. * Размерная сетка L: 4000мм, 5000мм, 6000мм.
2. ** Размерная сетка H: 2000мм, 2500мм, 3000мм.
3. Возможность установки автоматики.

Изм.	Лист	№ докум.	Подп.	Дата



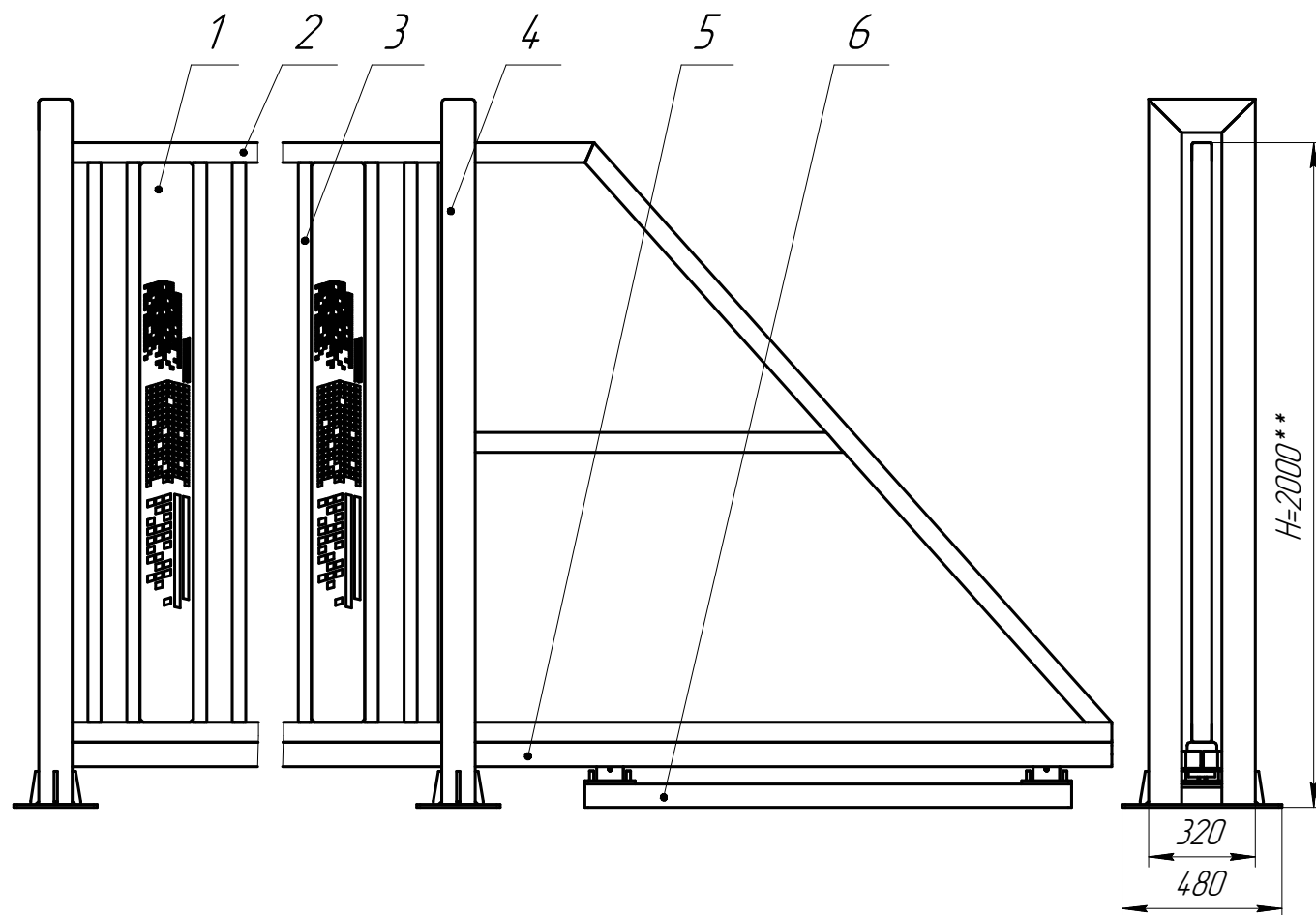
Копировал

ООО «МИВАМАКС»

Формат А3

Лист
30

Откатные ворота

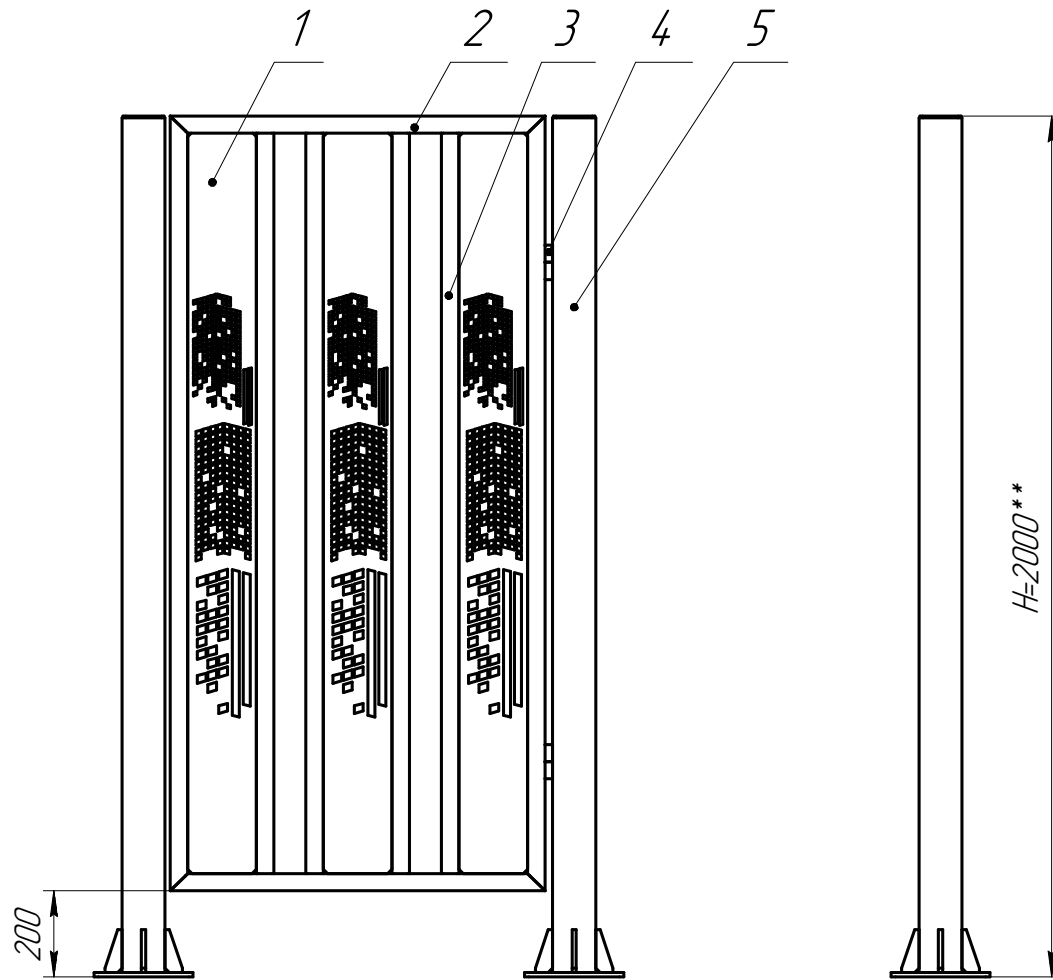


№ п/п	Наименование
1	Орнамент** (лист 4)
2	Рама ворот (труба 60x60x3)
3	Заполнение ворот (труба 40x40x2)
4	П-образная стойка (труба 100x100x3)
5	Направляющая роликов
6	Закладная под ролики (швеллер 20П)

- * Размерная сетка L: 4000мм, 5000мм, 6000мм.
- ** Размерная сетка H: 2000мм, 2500мм.
- Возможность установки автоматики.

Изм.	Лист	№ док.	Подп.	Дата

Калитка

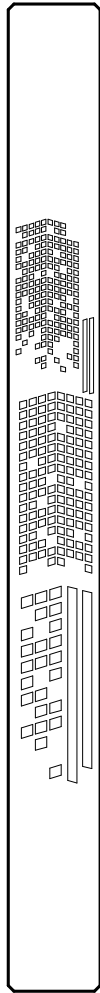


№ п/п	Наименование
1	Орнамент** (лист 4)
2	Рама калитки (труба 40x40x2)
3	Заполнение калитки (труба 40x40x2)
4	Петля регулировочная
5	Стойка (труба 100x100x4)

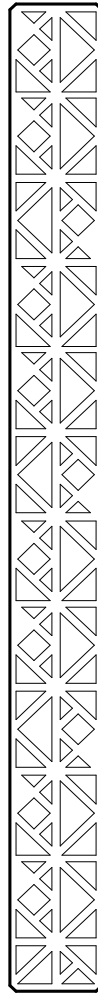
1. * Размерная сетка L: 1000мм, 1250мм, 1500мм.
 2. ** Размерная сетка H: 2000мм, 2500мм, 3000мм.

Орнаменты

Город



Сан-Ремо



Палермо



Мозаик



Виттория



Венеция



По запросу предоставляется множество вариантов орнаментов в электронном виде (.dxf).

*Авторский орнамент разработанный в компании ООО «МИВАМАКС».

Изм.	Лист	№ док.	Подп.	Дата



Копировал

ООО «МИВАМАКС»

Формат А3

Лист
33



Изм.	Лист	№ док-м.	Подп.	Дата



Копировал

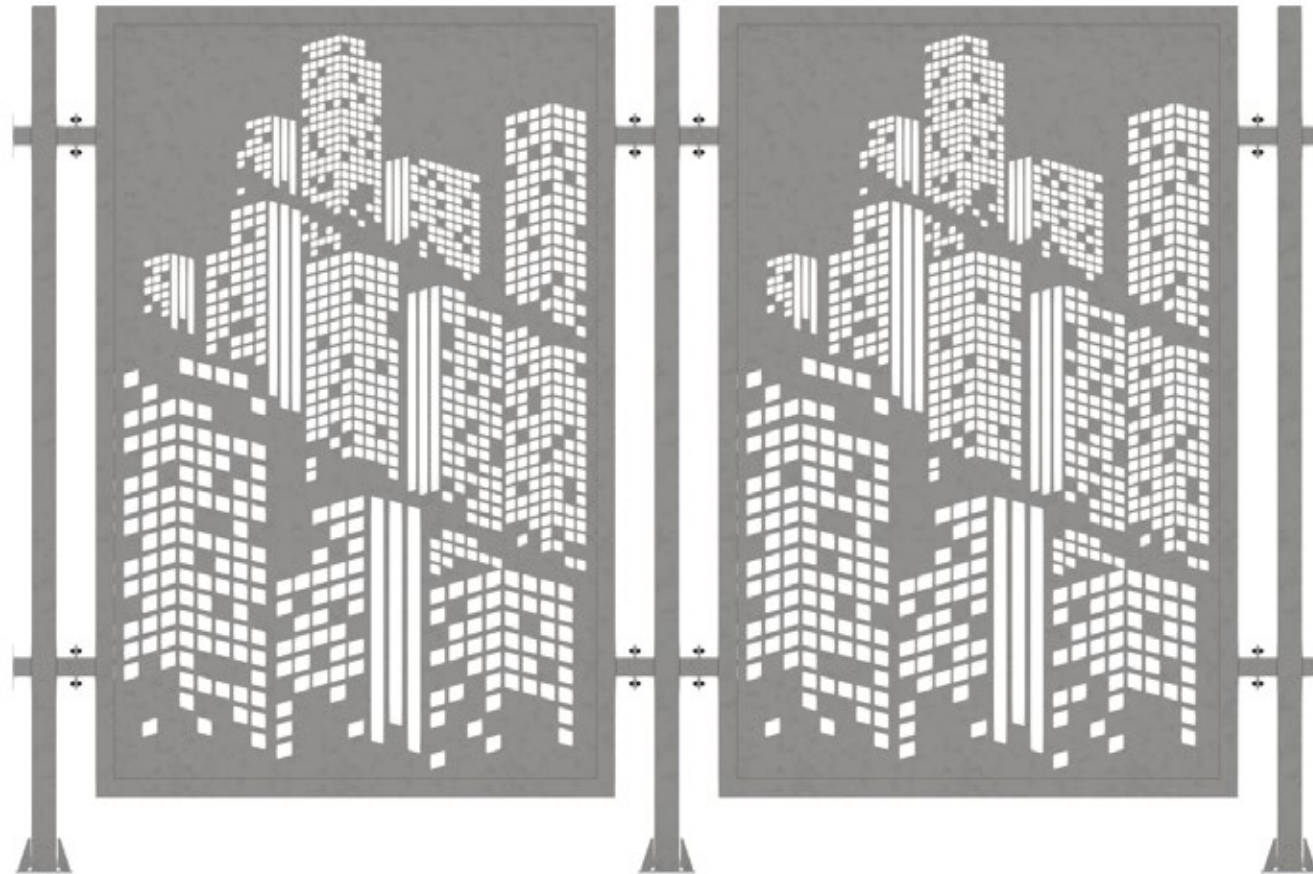
ООО «МВВАМАКС»

Формат А3

Лист
34

2.2 Город

Ограждение "Город" изготавливается из профильной трубы 60х60х2 с металлическим орнаментом выполненным из листа толщиной 4 мм. Стойки изготавливаются из профильной трубы 80х80х3. Для придания жесткости конструкции на задней стенке ограждения выполнены усиления из профильной трубы 20х20х2.



Изм.	Лист	№ док.	Подп.	Дата

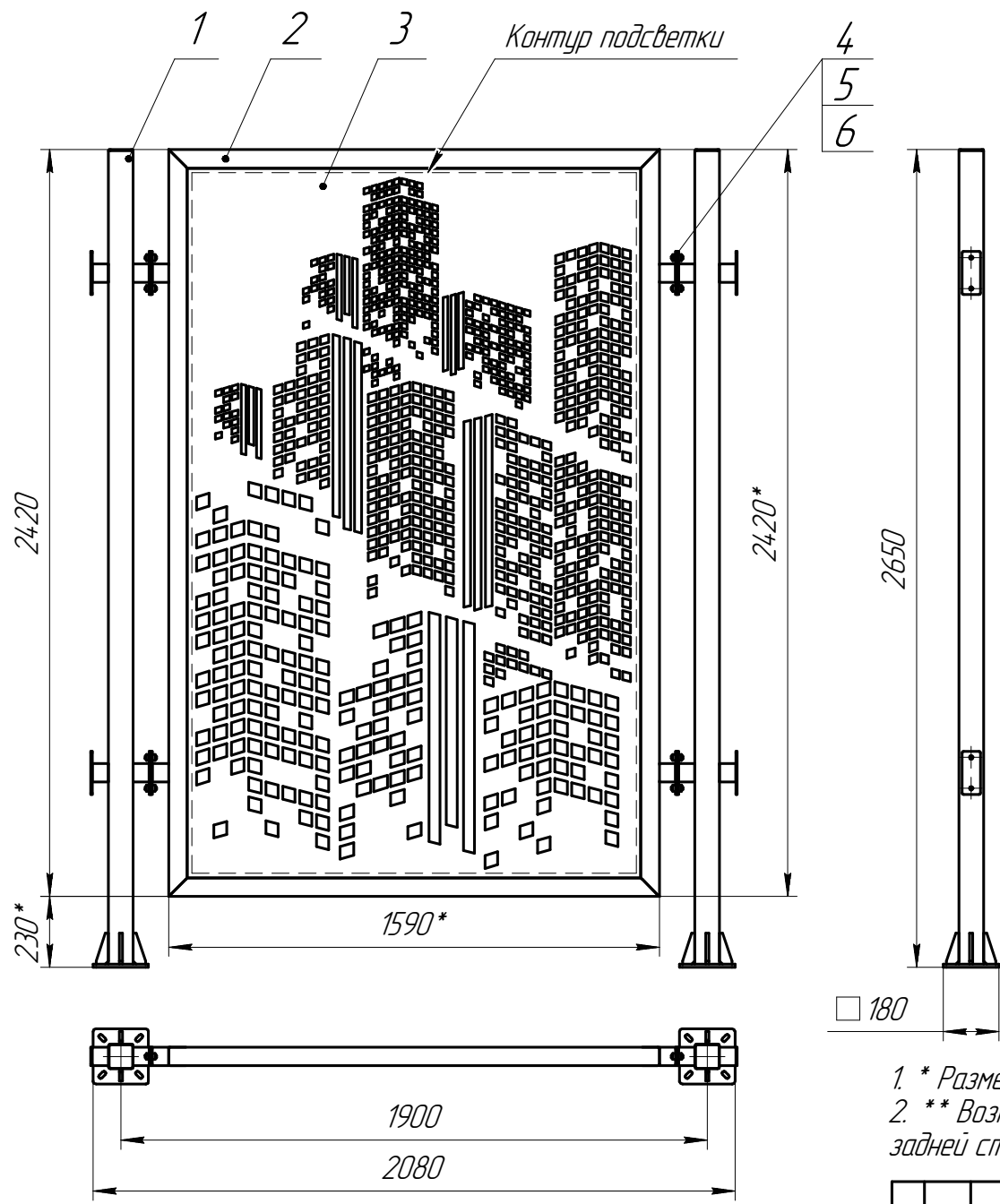


Копировал

ООО «МИВАМАКС»

Формат А3

Лист
35



№ п/п	Наименование
1	Стойка (труба 80x80x3)
2	Орнамент ** (лист 4)
3	Рама секции (труба 60x60x2)
4	Шпилька M10x20
5	Гайка M10
6	Декоративная накладка

1. * Размер для справки.
 2. ** Возможность установки осветительных элементов по периметру задней стенки ограждения.



Изм.	Лист	№ док-м.	Подп.	Дата



ООО «МИВАМАКС»

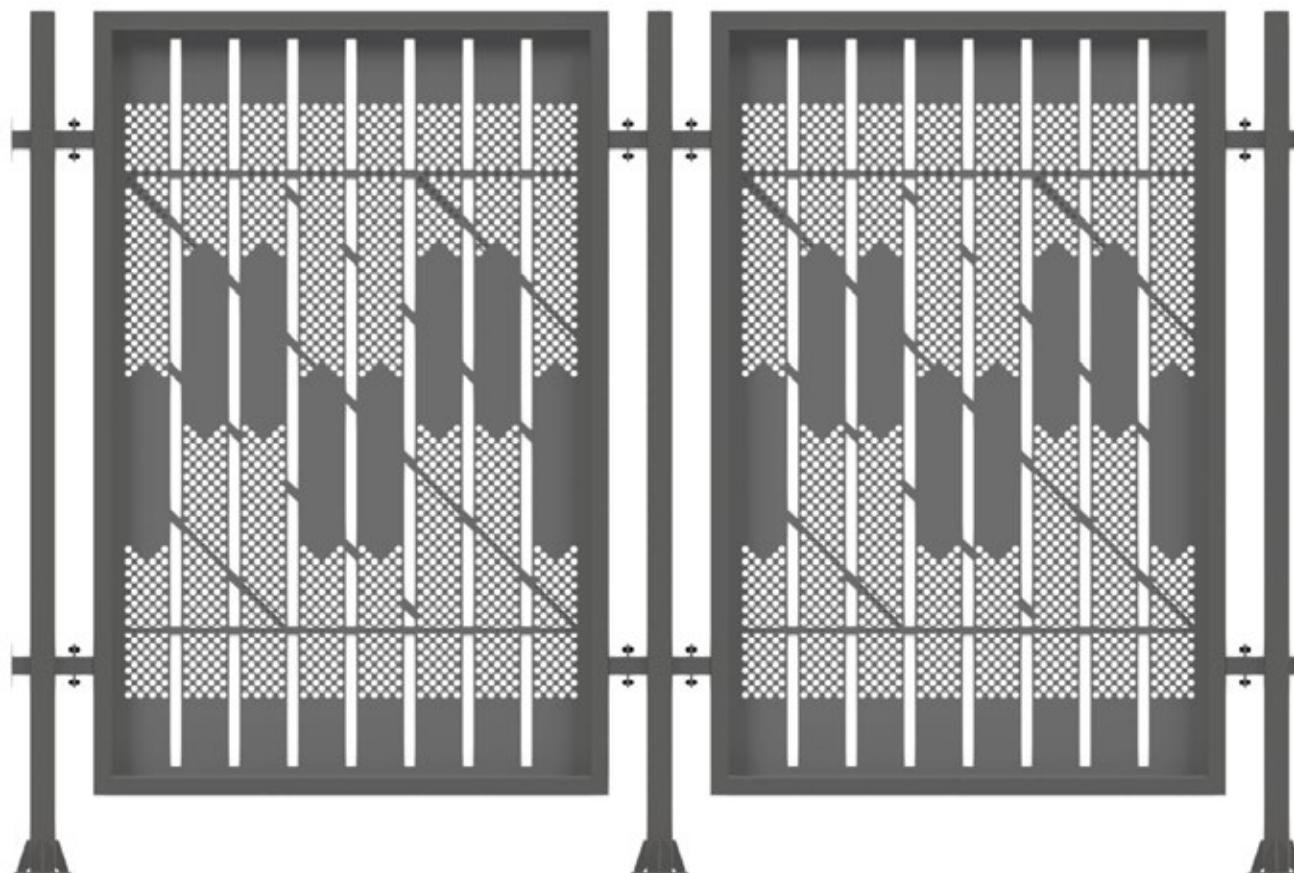
Лист
37

Копировал

Формат А3

2.3 Перф. альтернатива

Ограждение "Перф. альтернатива" изготавливается из профильной трубы 60х60х2 с металлическим орнаментом выполненным из листа толщиной 4 мм. Стойки изготавливаются из профильной трубы 80х80х3. Для придания жесткости конструкции на задней стенке ограждения выполнены усиления из профильной трубы 20х20х2.



Изм.	Лист	№ док.м.	Подп.	Дата

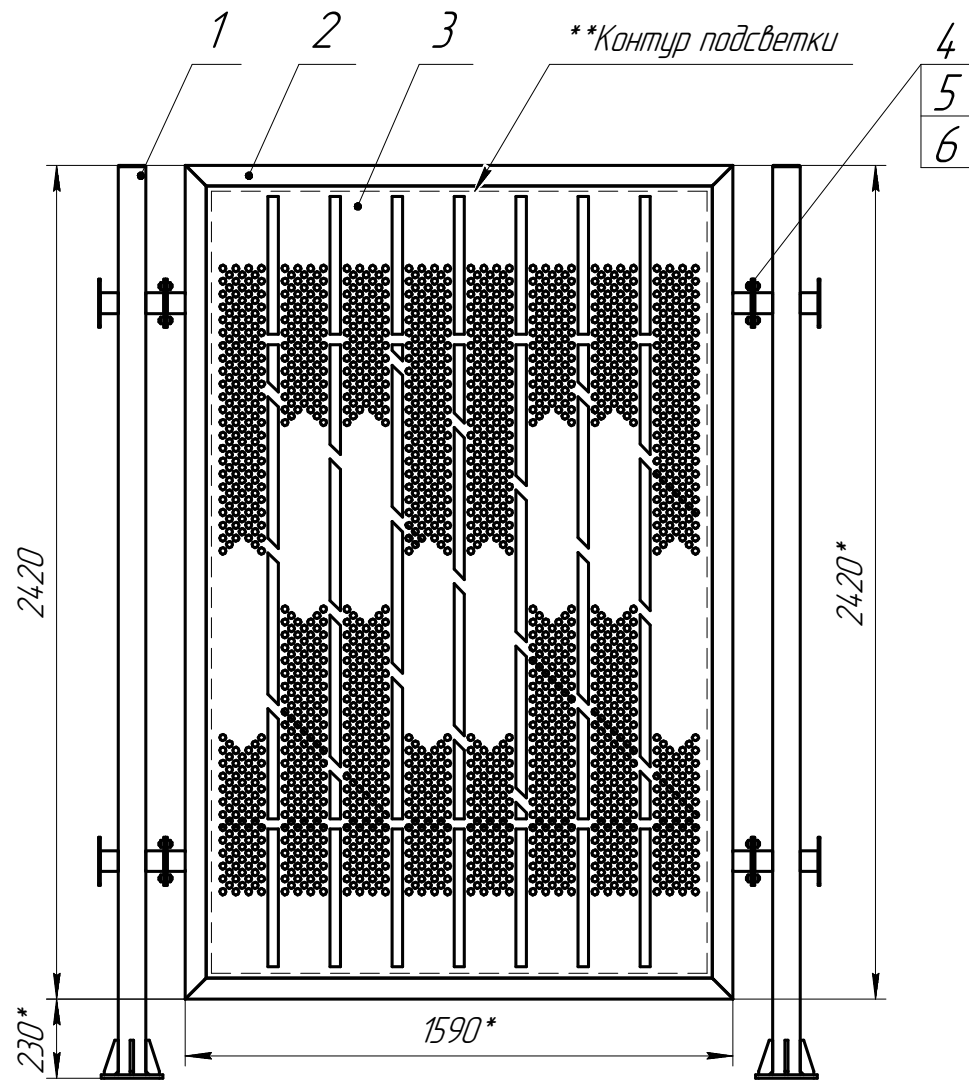


Копирайал

ООО «МИВАМАКС»

Формат А3

Лист
38



№ п/п	Наименование
1	Стойка (труба 80x80x3)
2	Орнамент (лист 4)
3	Рама секции (труба 60x60x2)
4	Шпилька M10x20
5	Гайка M10
6	Декоративная накладка

1 * Размер для справки.
 2 ** Возможность установки осветительных элементов по периметру задней стенки ограждения.

Изм.	Лист	№ док.	Подп.	Дата



Изм.	Лист	№ докум.	Подп.	Дата



Копировал

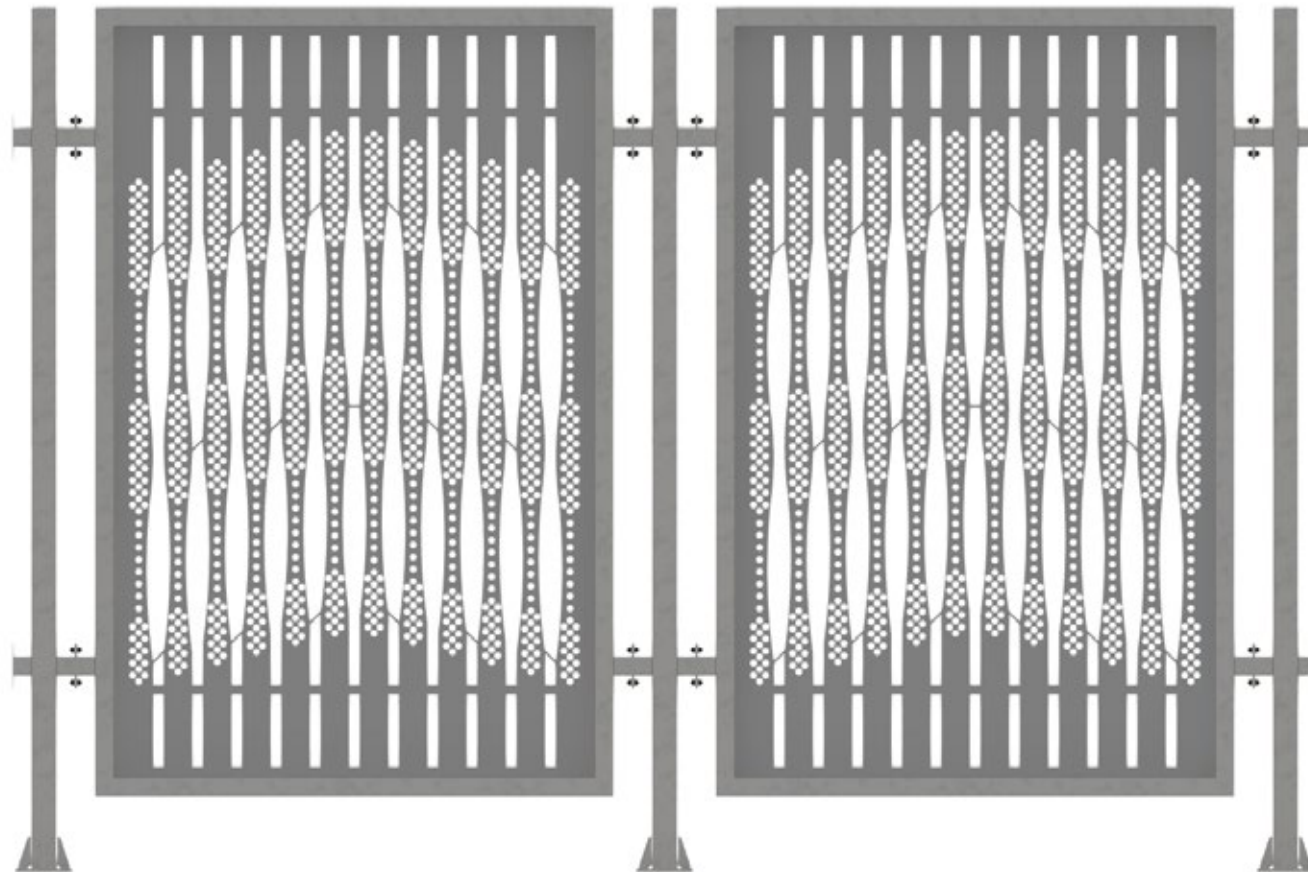
ООО «МИВАМАКС»

Формат А3

Лист
40

2.4.1 Перф. волна (Исполнение 1)

Ограждение "Перф. волна" изготавливается из профильной трубы 60x60x2 с металлическим орнаментом выполненным из листа толщиной 4 мм. Стойки изготавливаются из профильной трубы 80x80x3. Для придания жесткости конструкции на задней стенке ограждения выполнены усиления из профильной трубы 20x20x2.



Изм.	Лист	№ док.	Подп.	Дата

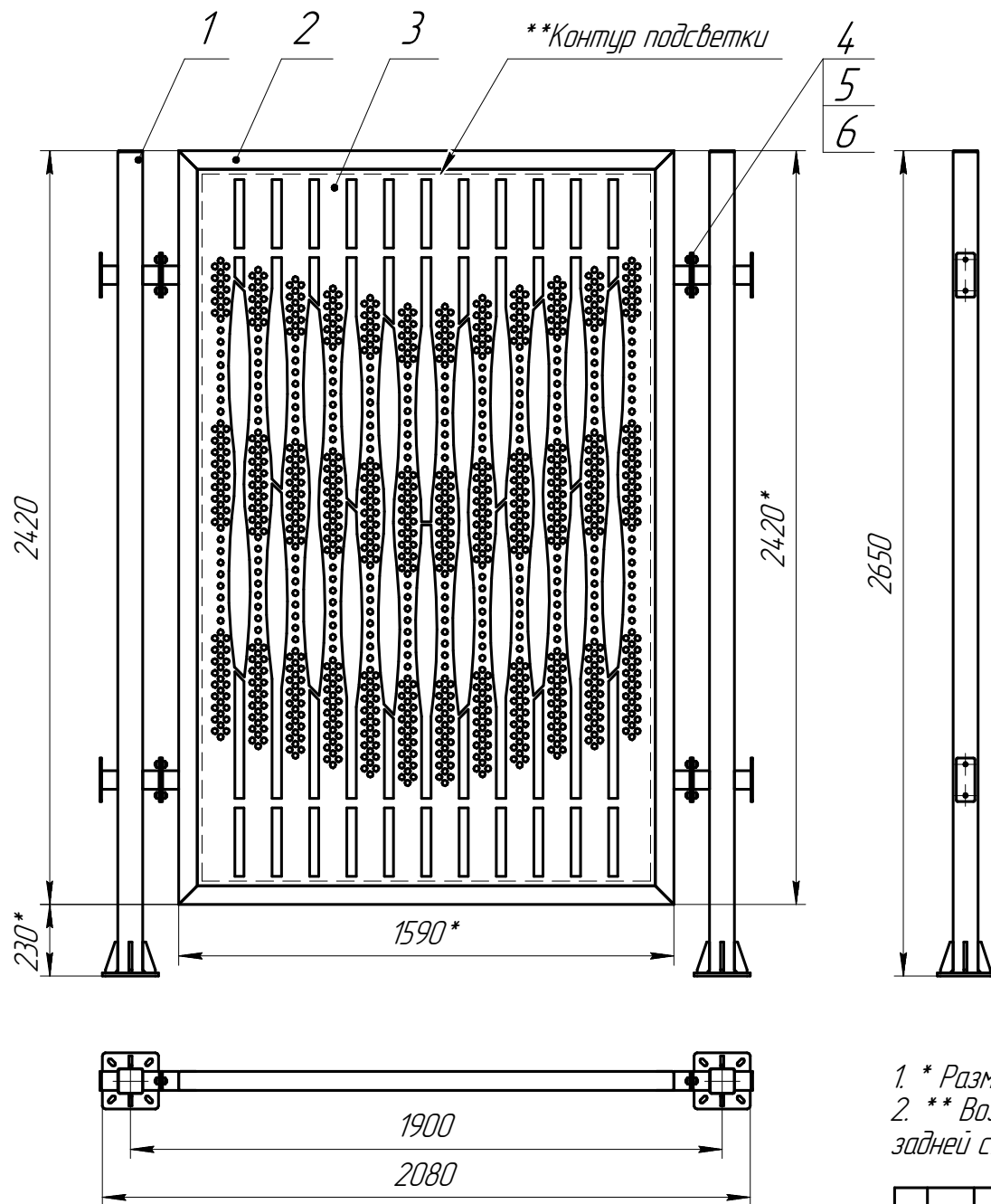


Копировал

ООО «МИВАМАКС»

Формат А3

Лист
41



№ п/п	Наименование
1	Стойка (труба 80x80x3)
2	Орнамент (лист 4)
3	Рама секции (труба 60x60x2)
4	Шпилька М10x20
5	Гайка М10
6	Декоративная накладка

1. * Размер для справки.
 2. ** Возможность установки осветительных элементов по периметру задней стенки ограждения.

Изм.	Лист	№ док.	Подп.	Дата		ООО «МИВАМАКС»	Лист
							42



Изм.	Лист	№ докум.	Подп.	Дата



ООО «МИВАМАКС»

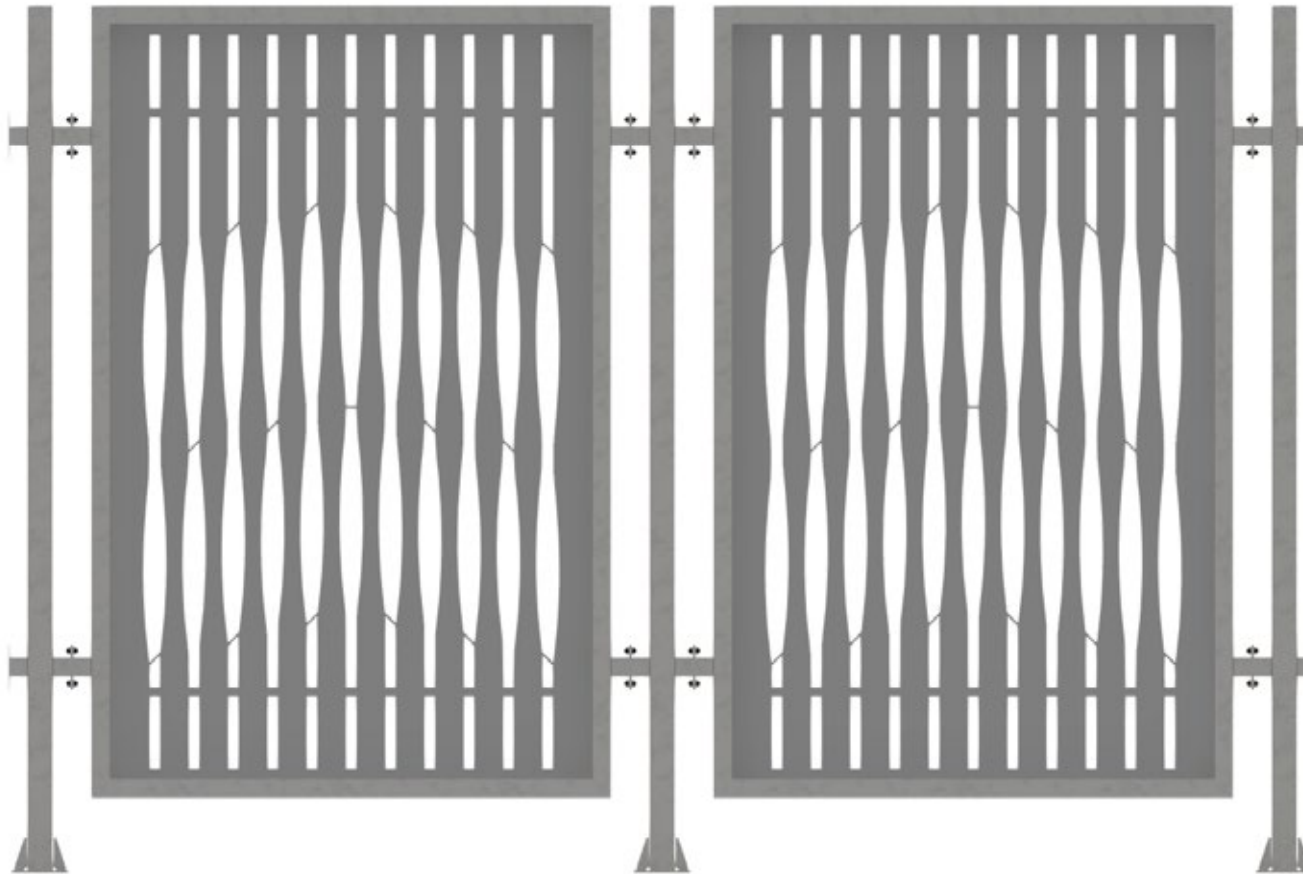
Лист
43

Копировал

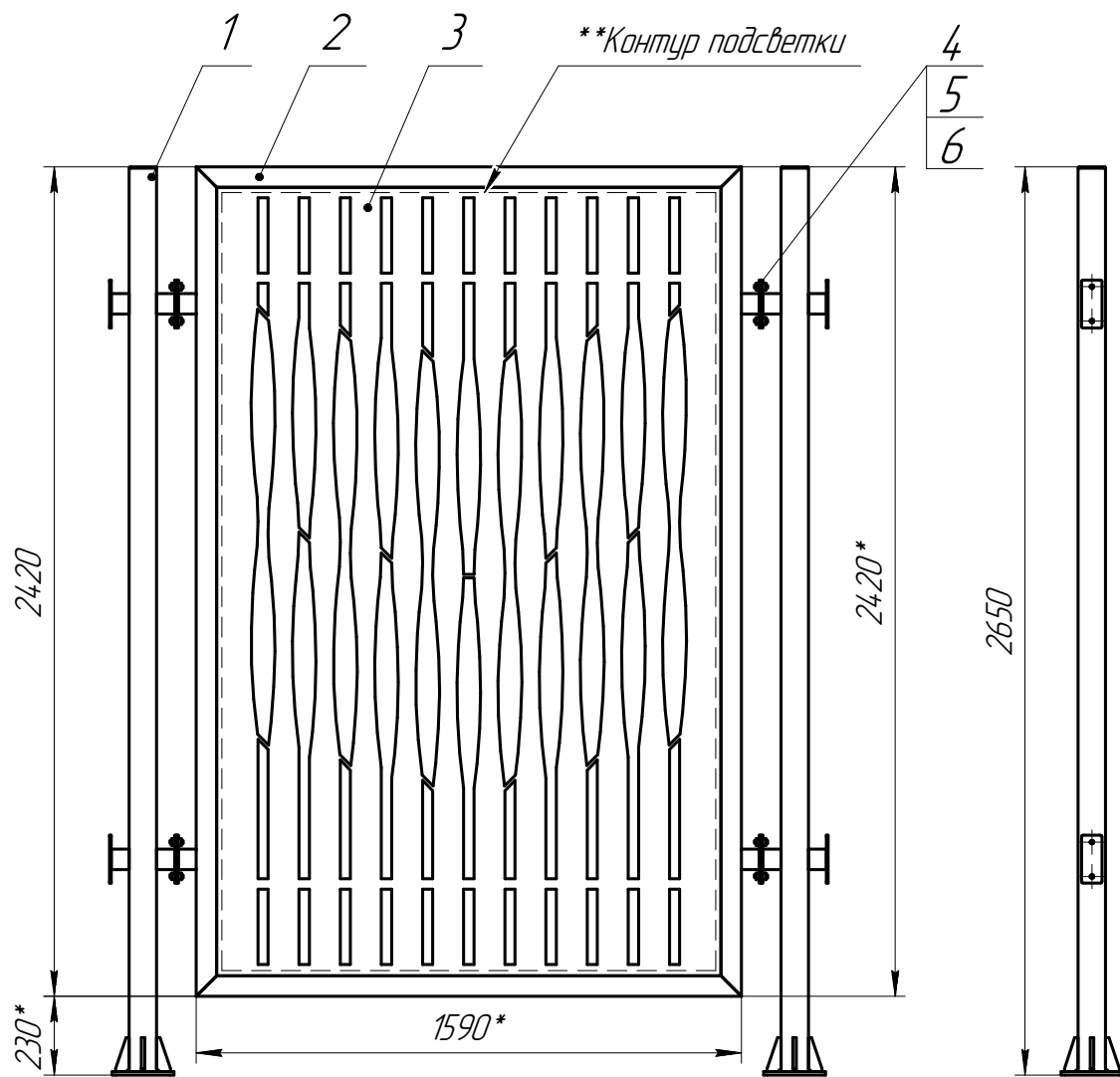
Формат А3

2.4.2 Перф. волна (Исполнение 2)

Ограждение "Перф. волна" изготавливается из профильной трубы 60x60x2 с металлическим орнаментом выполненным из листа толщиной 4 мм. Стойки изготавливаются из профильной трубы 80x80x3. Для придания жесткости конструкции на задней стенке ограждения выполнены усиления из профильной трубы 20x20x2.



						ООО «МИВАМАКС»	Лист
Изм.	Лист	№ док.	Подп.	Дата			44



№ п/п	Наименование
1	Стойка (труба 80x80x3)
2	Орнамент (лист 4)
3	Рама секции (труба 60x60x2)
4	Шпилька М10х20
5	Гайка М10
6	Декоративная накладка

- * Размер для справки.
- ** Возможность установки осветительных элементов по периметру задней стенки ограждения.

Изм.	Лист	№ док.	Подп.	Дата		ООО «МИВАМАКС»	Лист
							45

3. Скамья "Город"

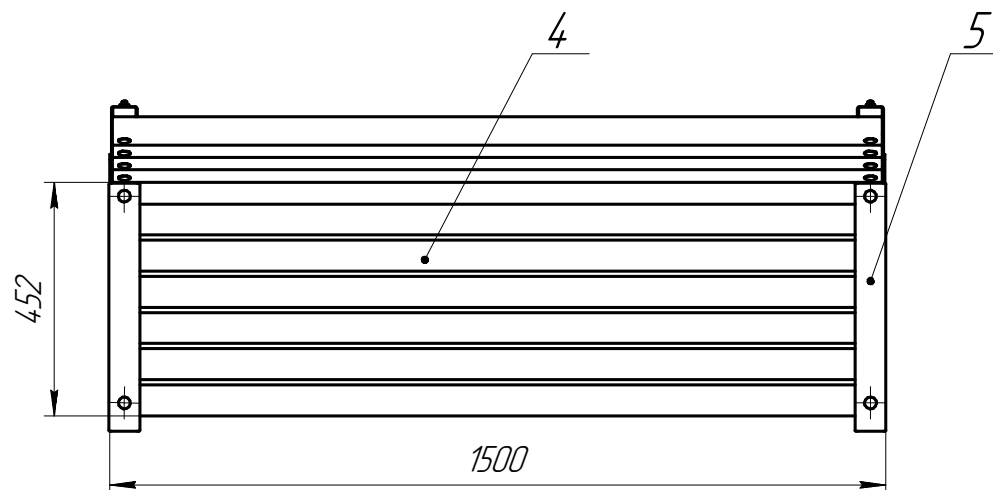
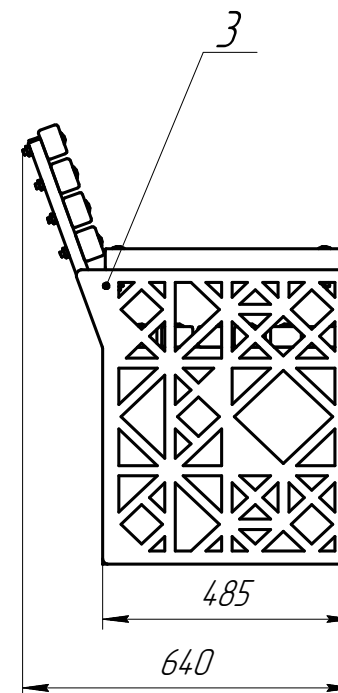
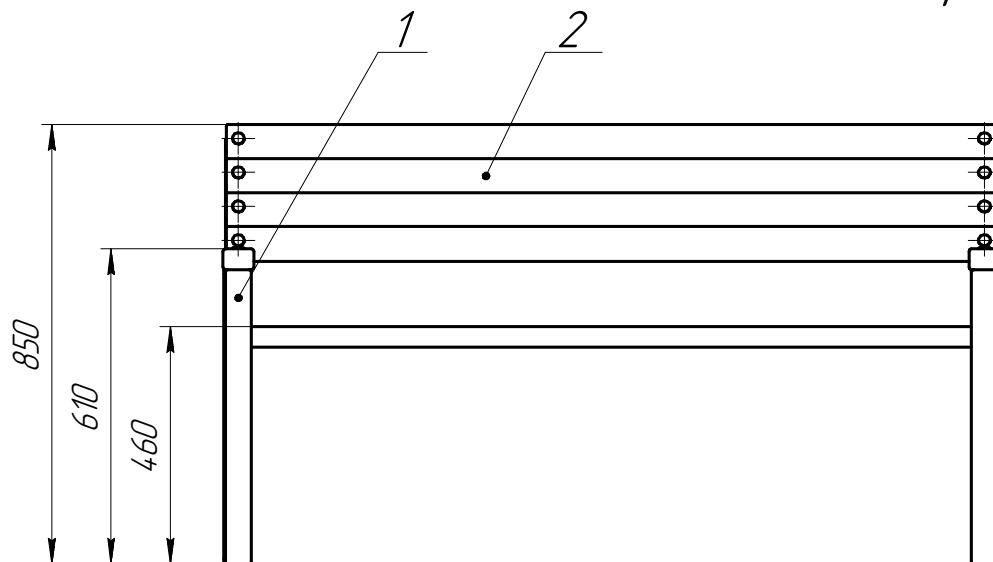
Скамья "Город" спроектирована простыми линиями, прочная и очень комфортная. Изготавливается в двух исполнениях: "Город 1500" и "Город 2000". Несмотря на ее простоту и лаконичность, она является прекрасным решением для размещения её в парковой зоне или на территории жилого комплекса. Доски могут быть покрыты любым декоративным материалом, что позволит декорировать скамью и вписать ее в любое окружение.

Каркас изготовлен из профильной трубы и окрашен в стойкую краску черного матового цвета. По бокам располагаются металлические вставки с орнаментом. Конструкция разборная.



Изм.	Лист	№ док-м.	Подп.	Дата	METADEK®		ООО «МИВАМАКС»		Лист
									46

Скамья "Город" 1500

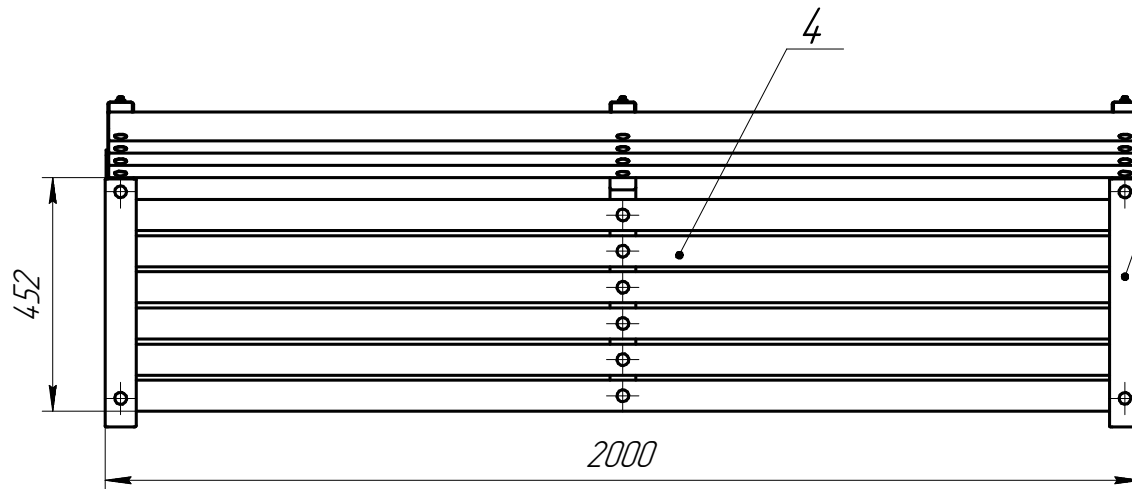
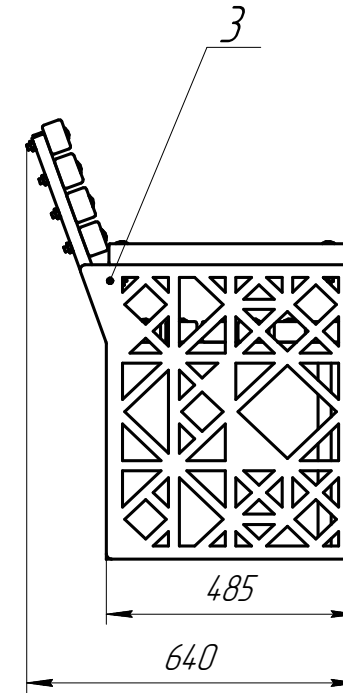
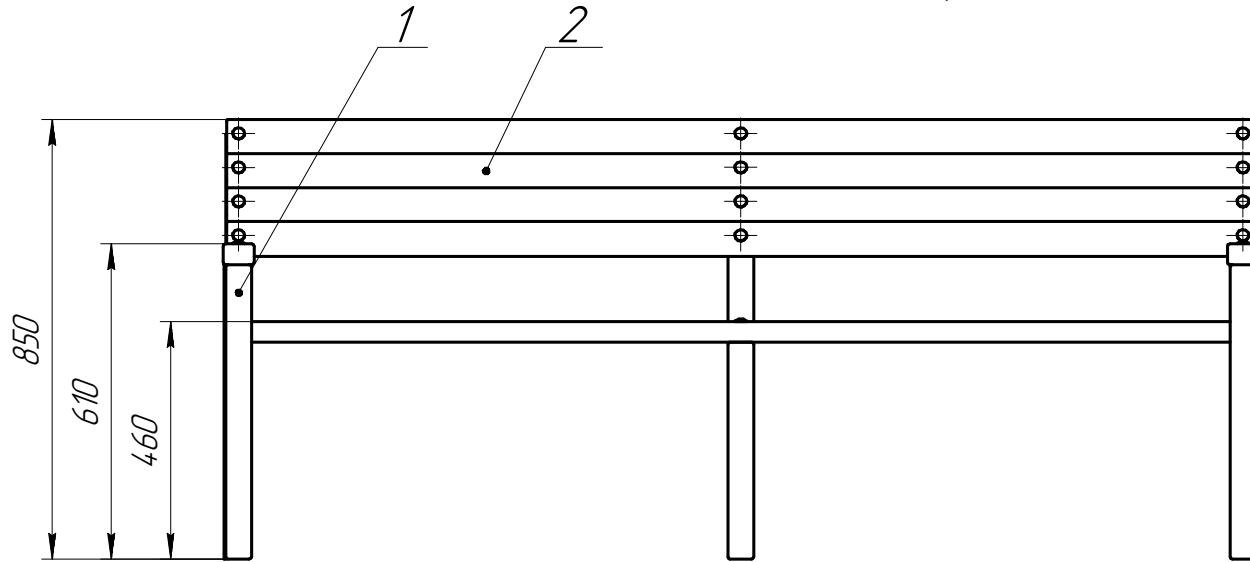


№ п/п	Наименование
1	Каркас (труба 60x30x2)
2	Спинка (брус 60x40)
3	*Орнамент (лист 4)
4	Сиденье (брус 60x40)
5	Подлокотник (брус 60x40)

1. *Возможность размещения любого орнамента.

Изм.	Лист	№ док.	Подп.	Дата

Скамья "Город" 2000

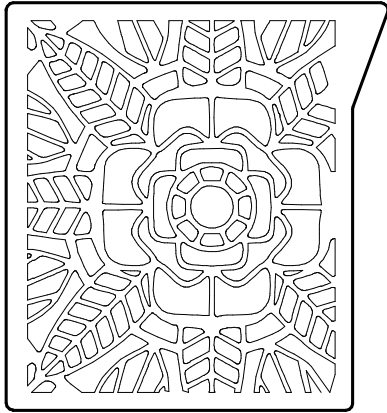


№ п/п	Наименование
1	Каркас (труба 60x30x2)
2	Спинка (брус 60x40)
3	*Орнамент (лист 4)
4	Сиденье (брус 60x40)
5	Подлокотник (брус 60x40)

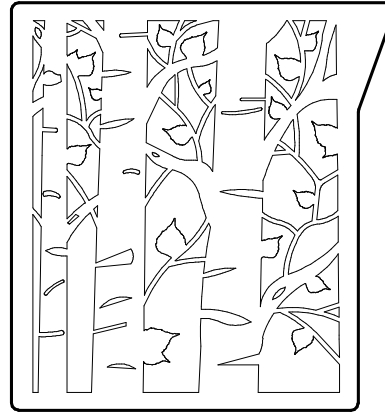
1. *Возможность размещения любого орнамента.

Изм.	Лист	№ док.	Подп.	Дата

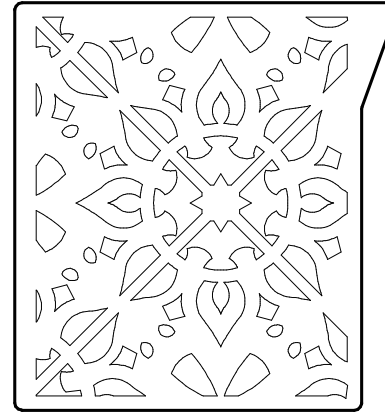
Орнаменты



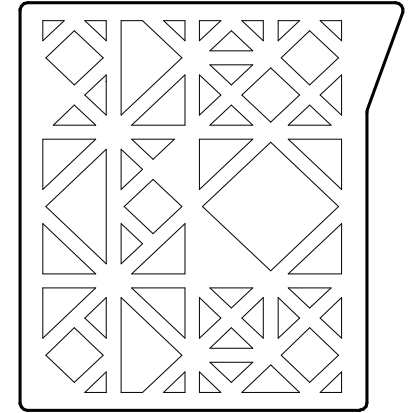
Пальманова



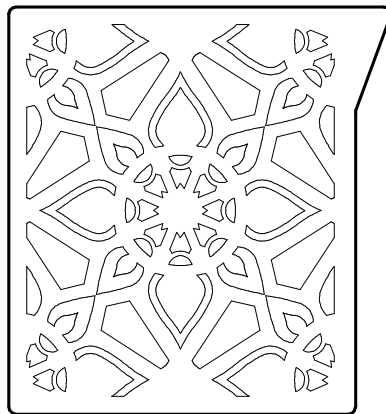
Альбери*



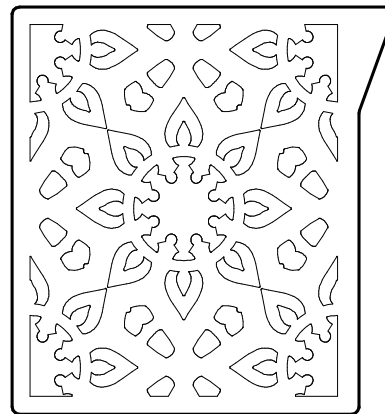
Флоренция



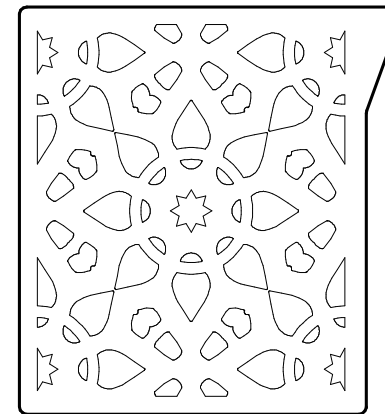
Сан-Ремо



Модена



Бергамо



Верона

По запросу предоставляется множество вариантов орнаментов в электронном виде (.dxf).

*Авторский орнамент разработанный в компании ООО "МИВАМАКС".

Изм.	Лист	№ док.м.	Подп.	Дата



Копировал

ООО «МИВАМАКС»

Формат А3

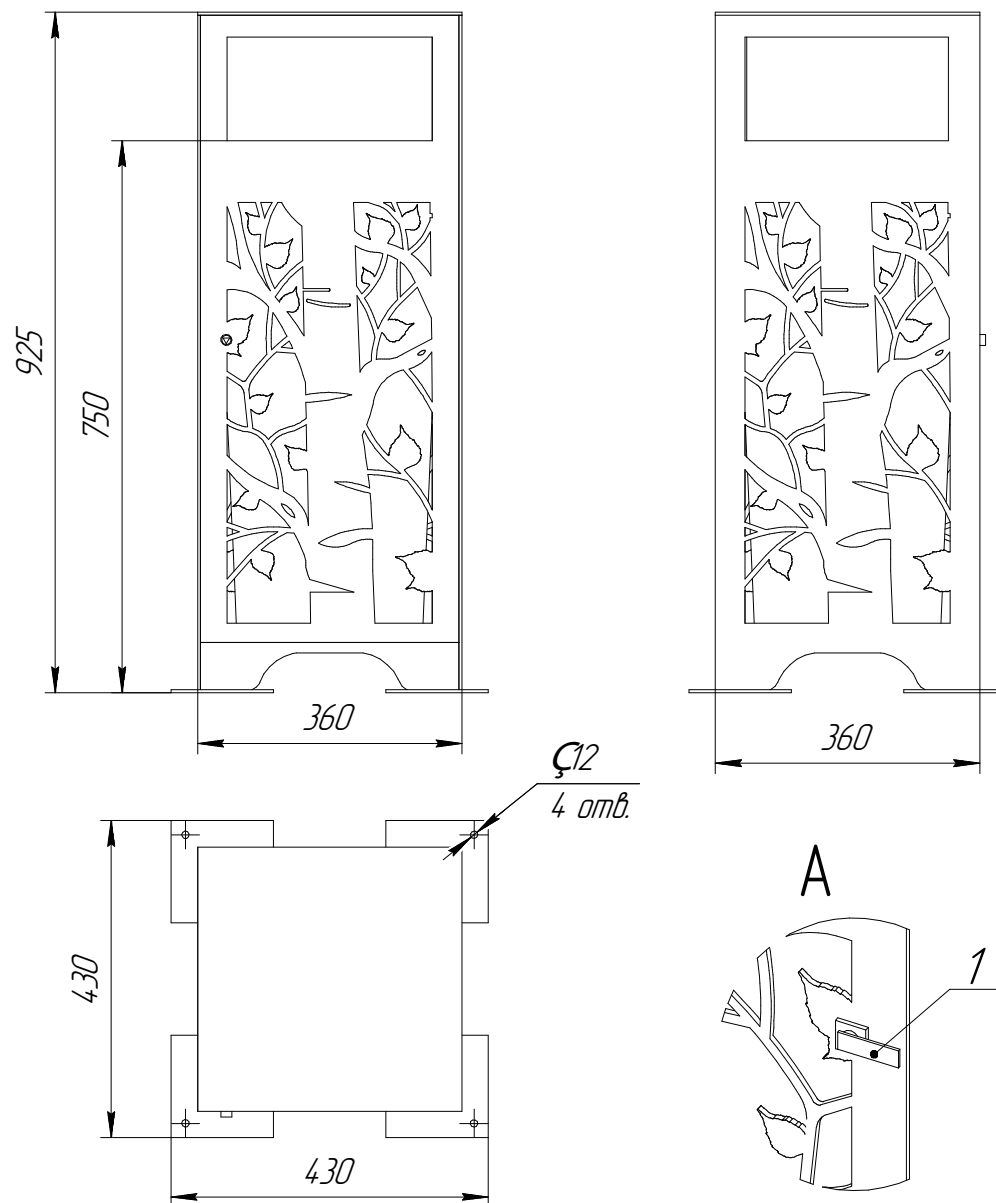
Лист
49

4. Урна "Город"

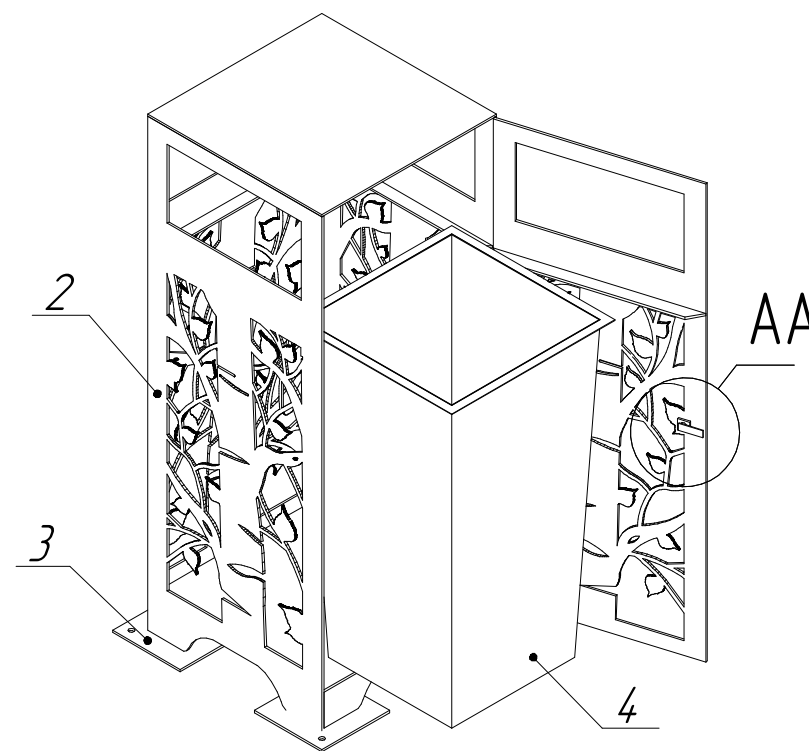
Урна уличная металлическая для мусора "Город" – это революционное решение для обеспечения чистоты и комфорта. Она сочетает в себе несколько функциональных возможностей, которые облегчают ее обслуживание. Материалы, использованные в изделии, такие как сталь, обладают высокой стойкостью к коррозии, солнечному излучению и влаге, что является идеальным решением для уличных территорий, парков, аэропортов, торговых площадок и других общественных мест.



Урна "Город" закрытая

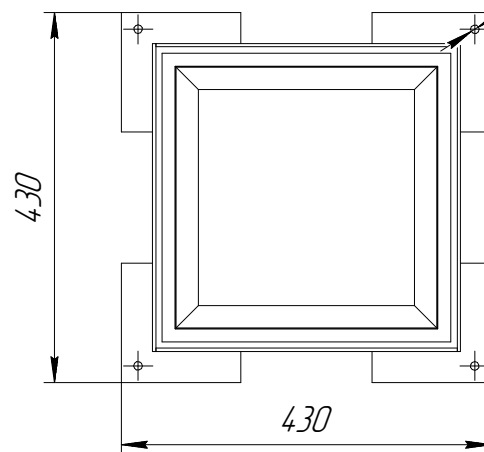
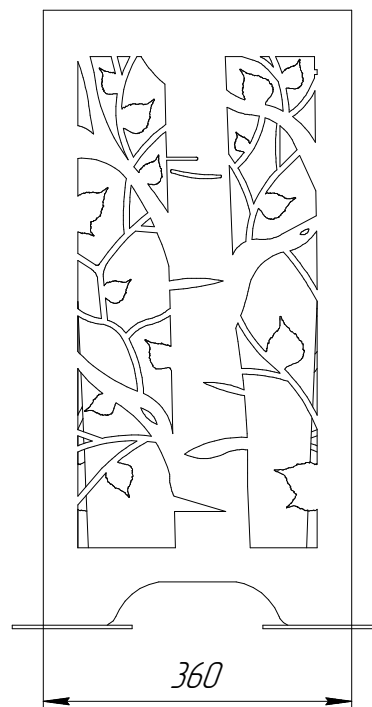
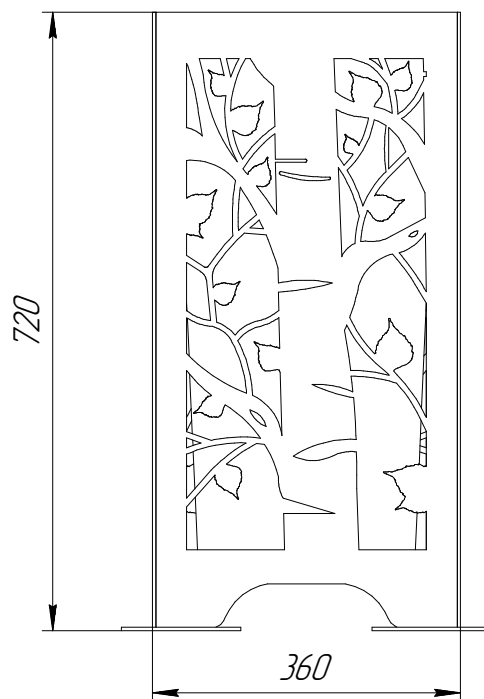


№ п/п	Наименование
1	Замок
2	*Орнамент (S=4мм)
3	Опорный фланец (S=4мм)
4	Вкладыш оцинкованный



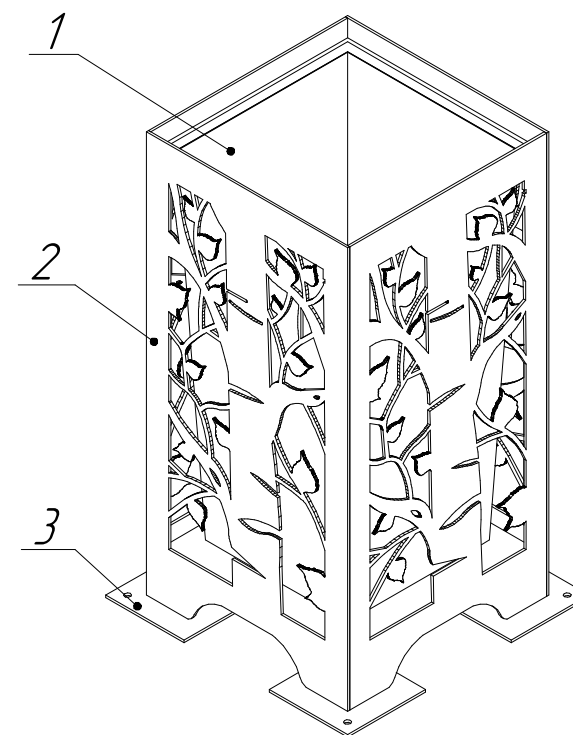
1. *Возможность размещения любого орнамента

Урна "Город" открытая



Ø10
4 отв.

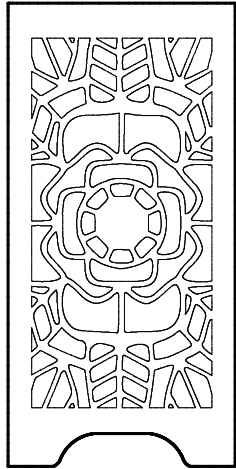
№ п/п	Наименование
1	Вкладыш оцинкованный
2	*Орнамент (S=4мм)
3	Опорный фланец (S=4мм)



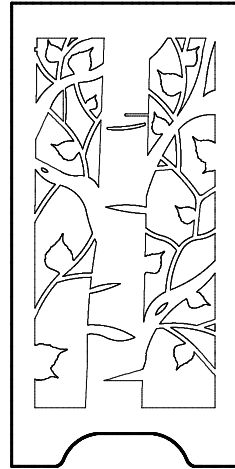
1. *Возможность размещения любого орнамента.

Изм.	Лист	№ докум.	Подп.	Дата

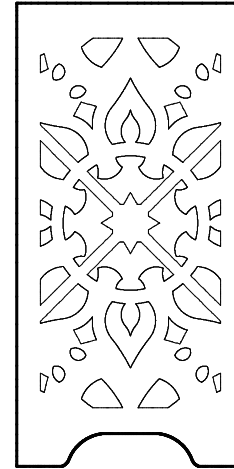
Орнаменты



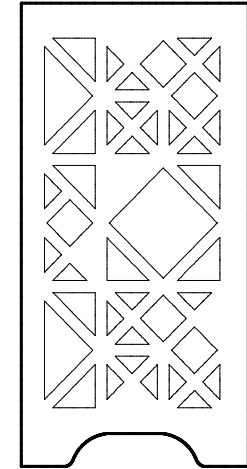
Пальманова



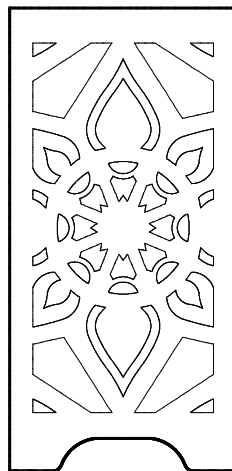
Альбери*



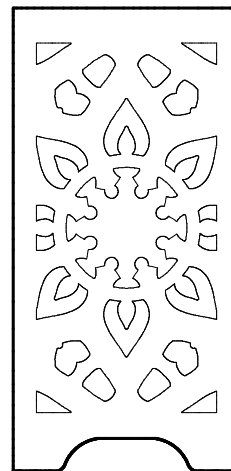
Флоренция



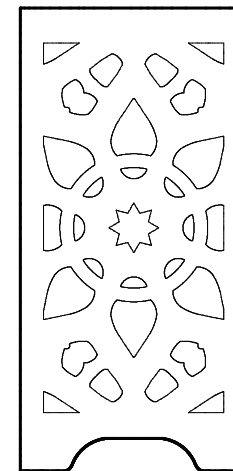
Сан-Ремо



Модена



Бергамо



Верона

По запросу предоставляется множество вариантов орнаментов в электронном виде (.dxf).

*Авторский орнамент разработанный в компании ООО «МИВАМАКС».

Изм.	Лист	№ док.м.	Подп.	Дата



Копировал

ООО «МИВАМАКС»

Формат А3

Лист
53



Изм.	Лист	№ док.	Подп.	Дата					

МETADEK®

ООО «МИБАМАКС»

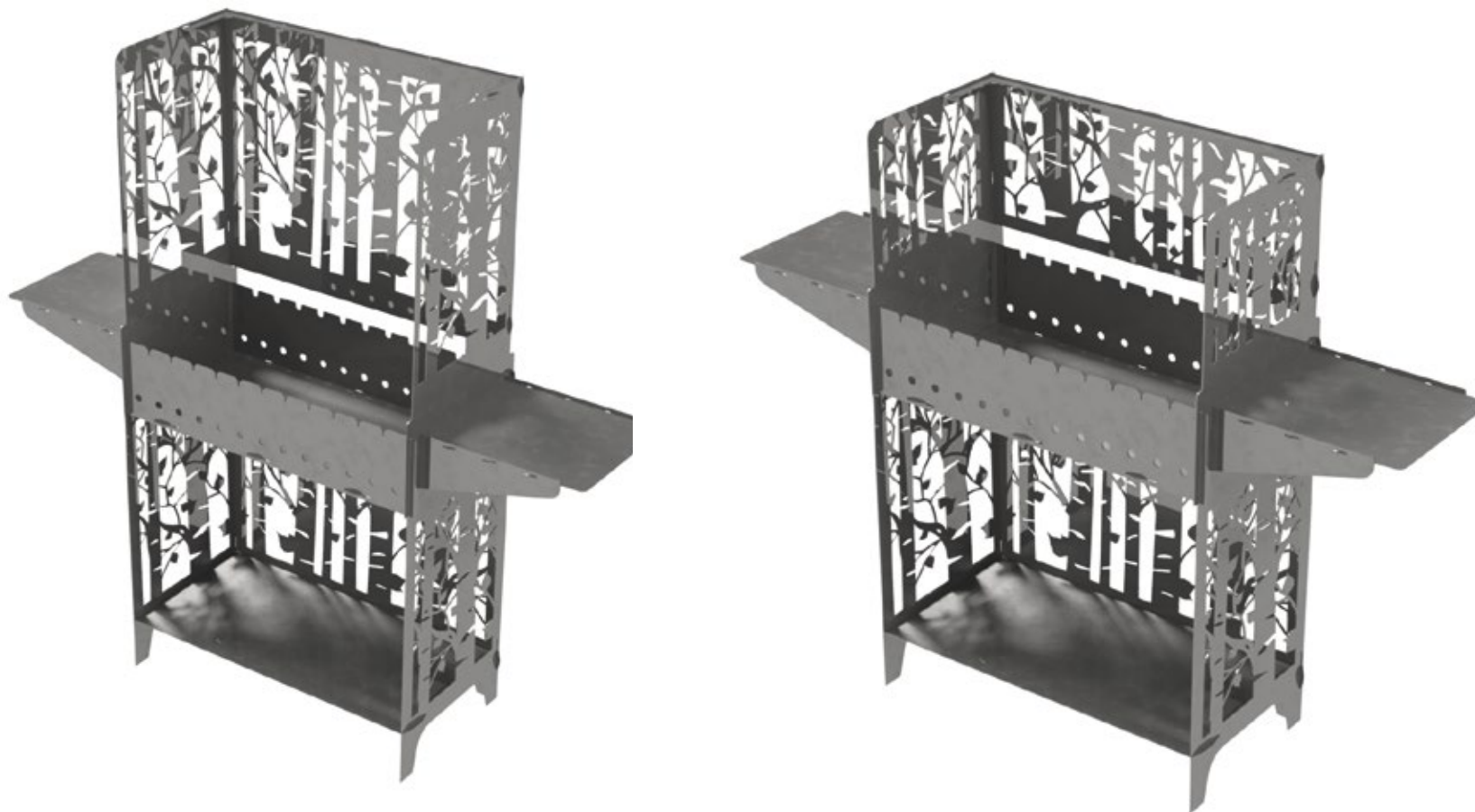
Лист
54

Копировал

Формат А3

5. Мангал "Город"

Мангал "Город" выполнен в авторском орнаменте из металла толщиной 4 мм, что гарантирует прочность и долгий срок службы. Оборудован двумя боковыми полками, для удобства эксплуатации. Размер жаровни 800x400x180 мм позволяет разместить до 9 шампуров. Мангал покрыт термостойкой краской, что обеспечивает его долговечность и стойкость к внешним воздействиям. В зависимости от модели мангал "Город" комплектуется разными по высоте консолями.



Изм.	Лист	№ док.	Подп.	Дата



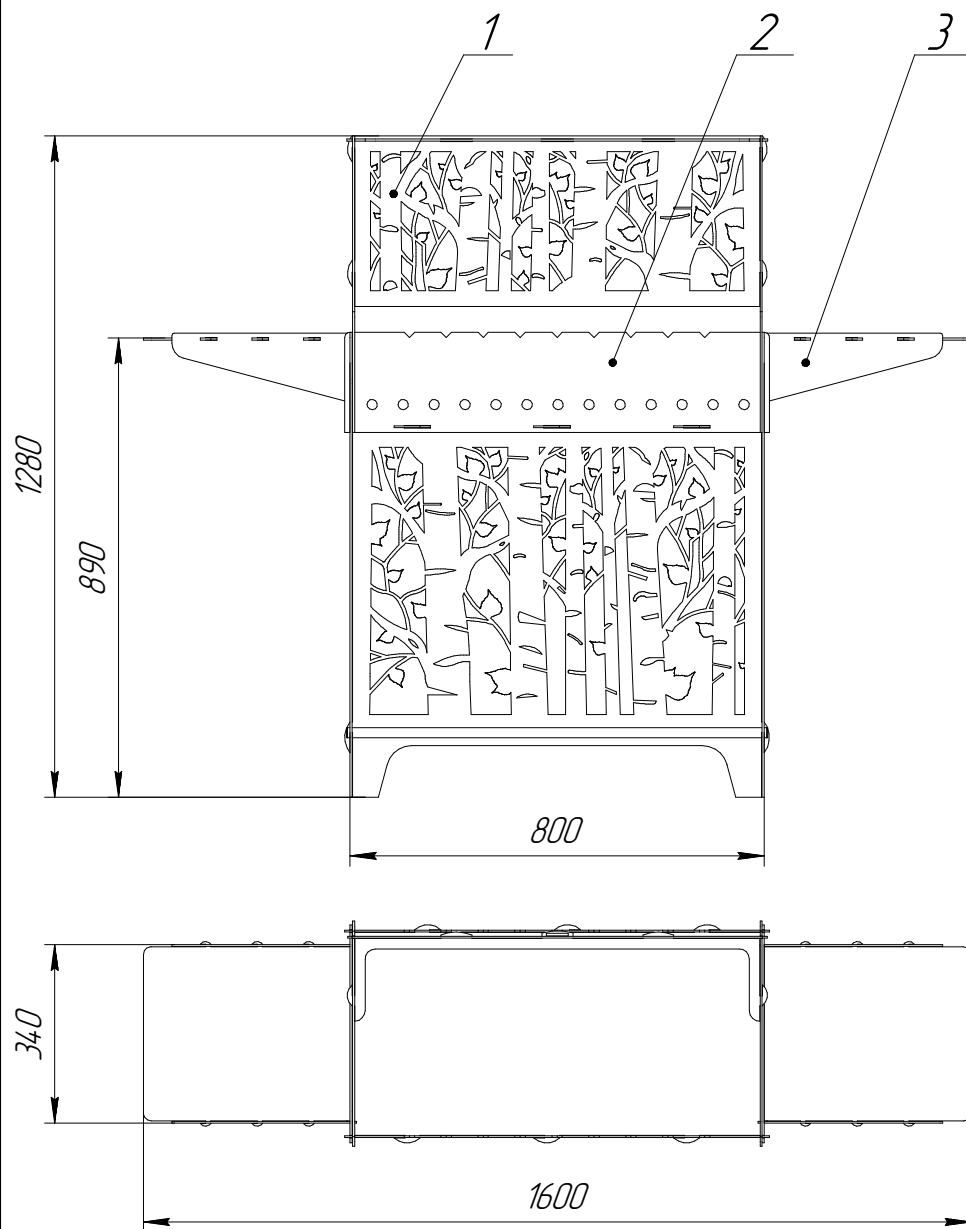
Копировал

ООО «МИВАМАКС»

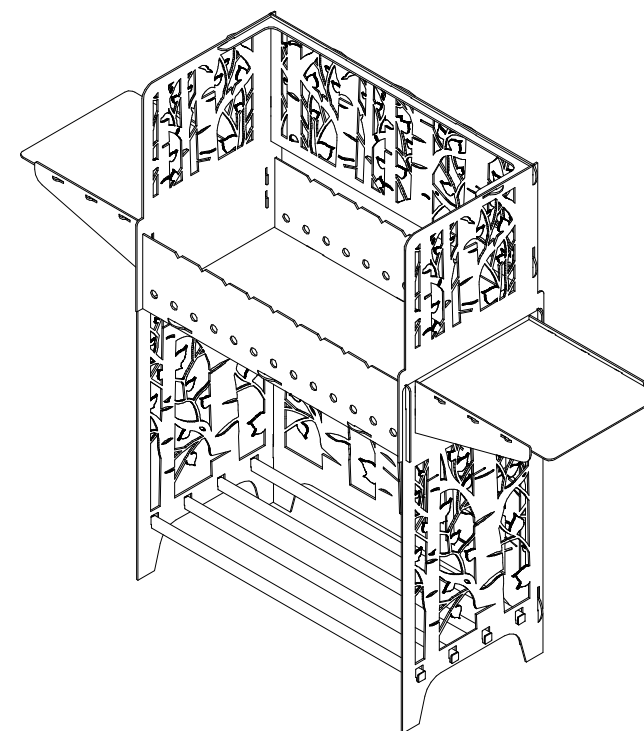
Формат А3

Лист
55

Мангал "Город" L



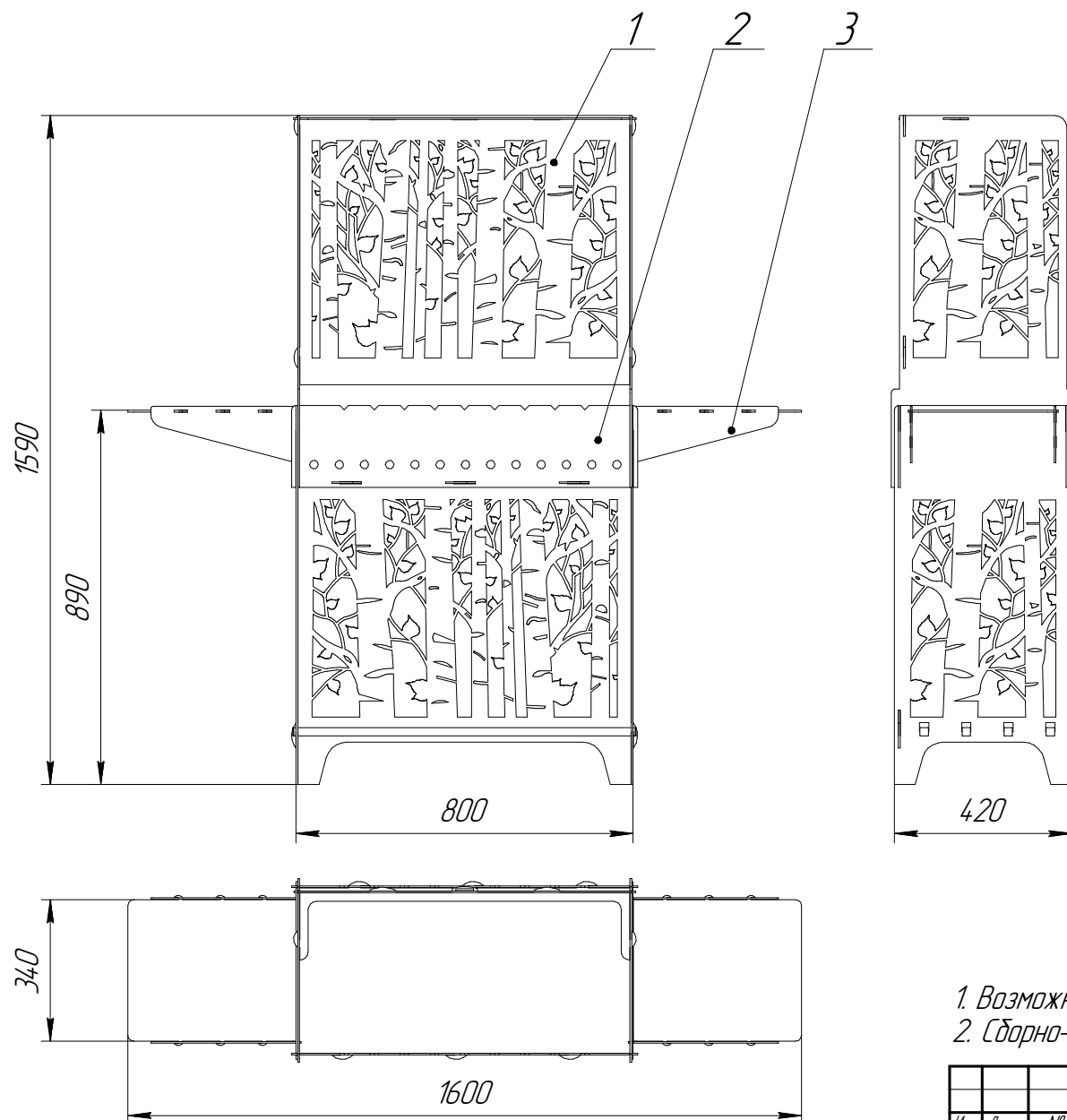
№ п/п	Наименование
1	Консоль L (S=4мм)
2	Мангал (S=4мм)
3	Полка (S=4мм)



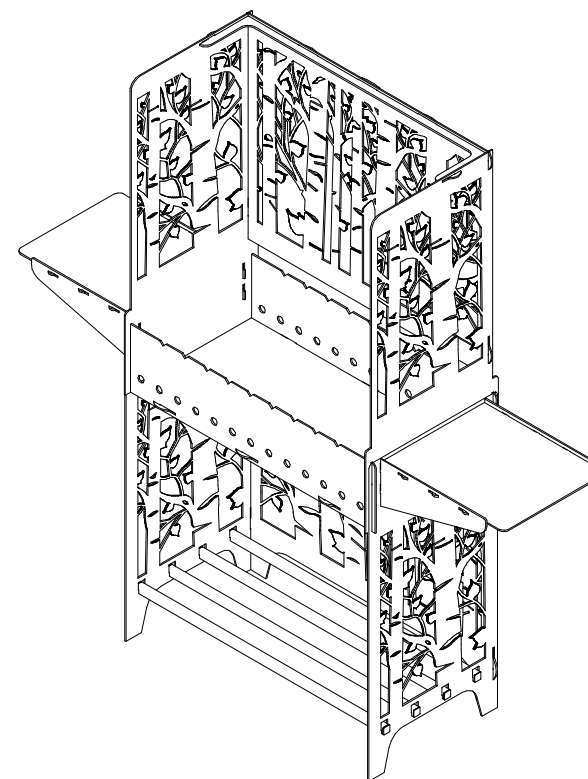
1. Возможность размещения любого орнамента.
2. Сборно-разборная/сварная конструкция (не разборная).

Изм.	Лист	№ докум.	Подп.	Дата

Мангал "Город" XL



№ п/п	Наименование
1	Консоль XL (S=4мм)
2	Мангал (S=4мм)
3	Полка (S=4мм)



1. Возможность размещения любого орнамента.
2. Сборно-разборная/сварная конструкция (не разборная).

Изм.	Лист	№ док-м.	Подп.	Дата
------	------	----------	-------	------



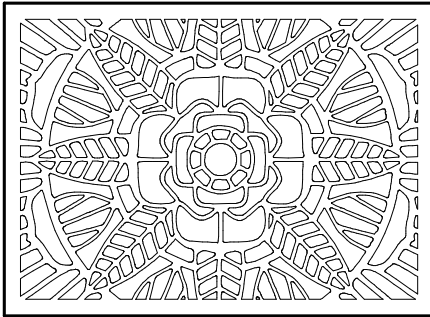
Копировал

ООО «МИВАМАКС»

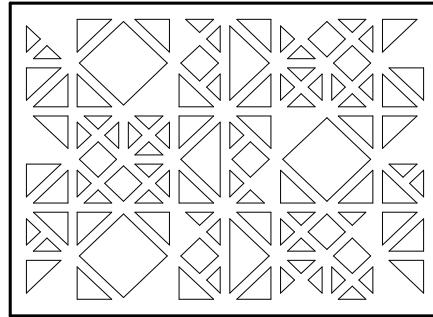
Формат А3

Лист
57

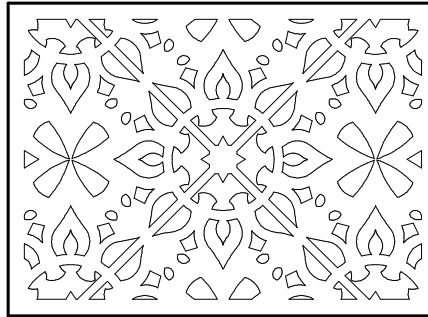
Орнаменты



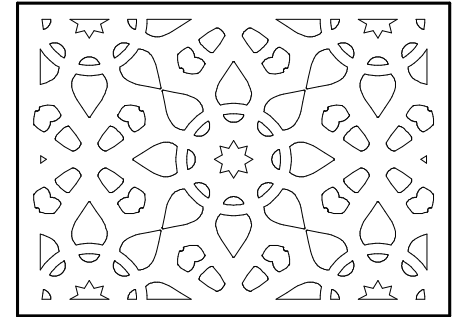
Пальманова



Сан-Ремо



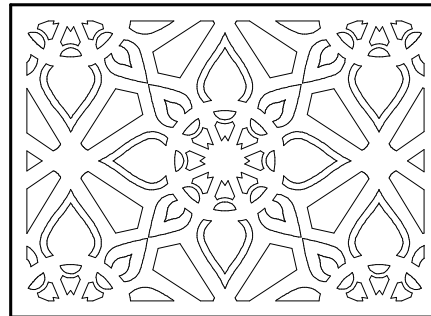
Флоренция



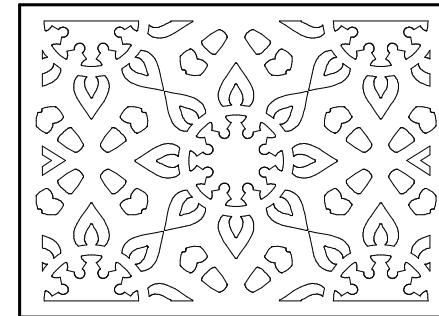
Верона



Альбери*



Модена



Бергамо

По запросу предоставляется множество вариантов орнаментов в электронном виде (.dxf).

*Авторский орнамент разработанный в компании ООО "МИВАМАКС".

Изм.	Лист	№ докум.	Подп.	Дата



Копирайвал

ООО «МИВАМАКС»

Формат А3

Лист
58

6. Пергола "Город"

Пергола "Город" состоит из несущего металлокаркаса выполненного из профильной трубы и обшитый листовым металлом. Зона посадки изготавливается из деревянного бруска 60x40. Пергола представлена в двух исполнениях:

- 1) Исполнение 1 – со сплошным посадочным местом выполненным из дерева и с возможностью установки осветительных элементов по периметру наружной части и внутри перголы;
- 2) Исполнение 2 – с двумя посадочными местами и столиком по середине. На боковой части сиденья расположен орнамент выполненный из металла, который позволит декорировать перголу и вписать ее в любое окружение. Так же присутствует возможность установки осветительных элементов по периметру наружной части и внутри перголы.



Изм.	Лист	№ док-м.	Подп.	Дата



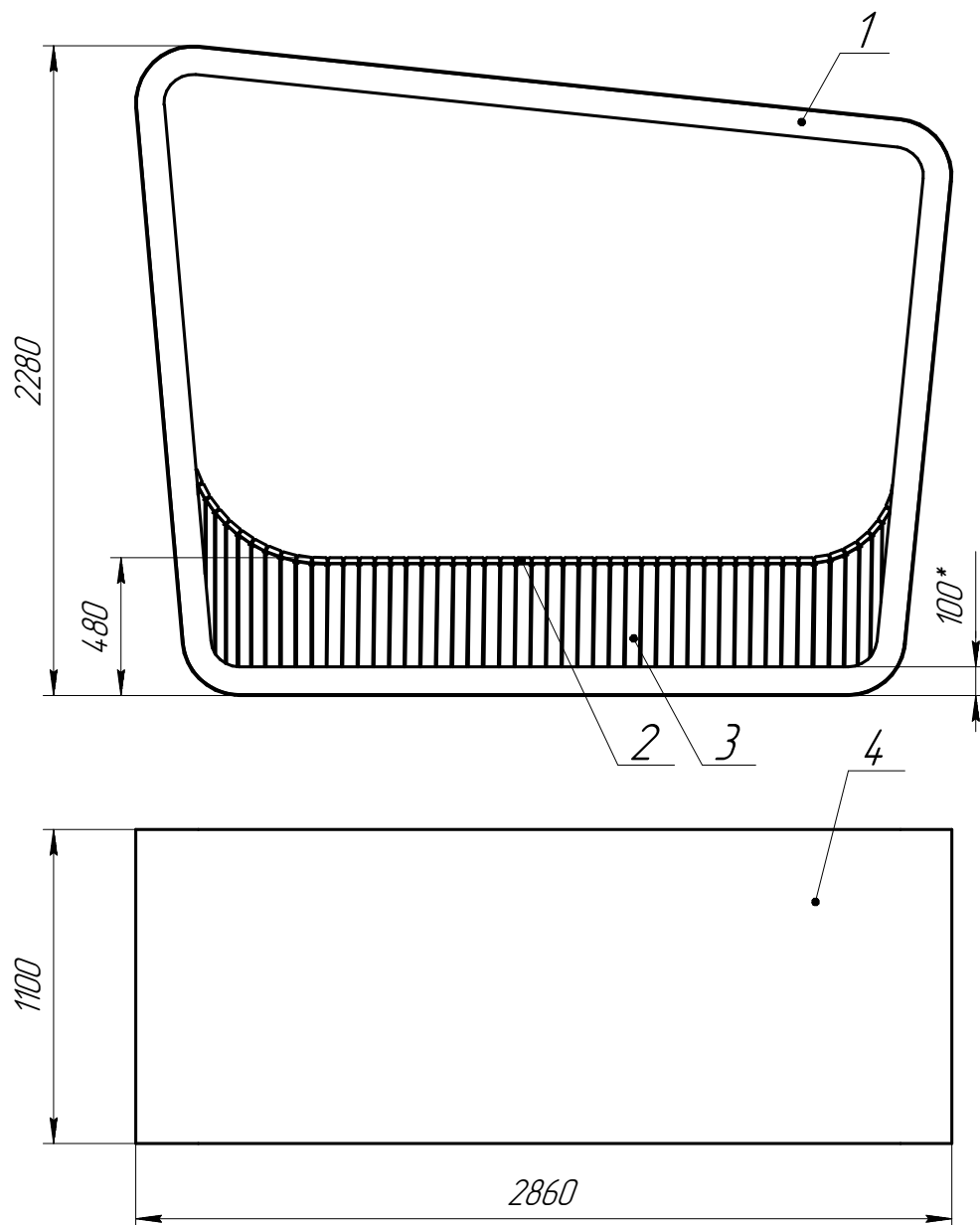
Копировал

ООО «МИВАМАКС»

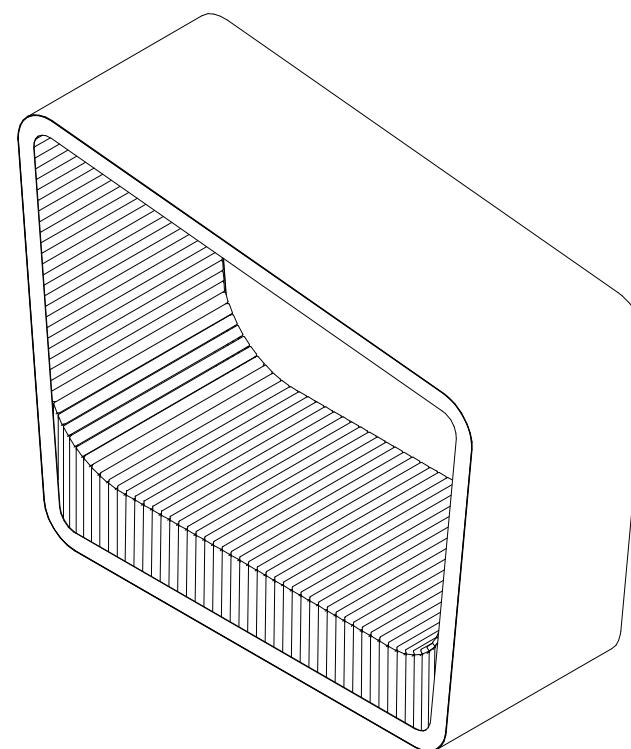
Формат А3

Лист
59

Пергола "Город" исполнение 1

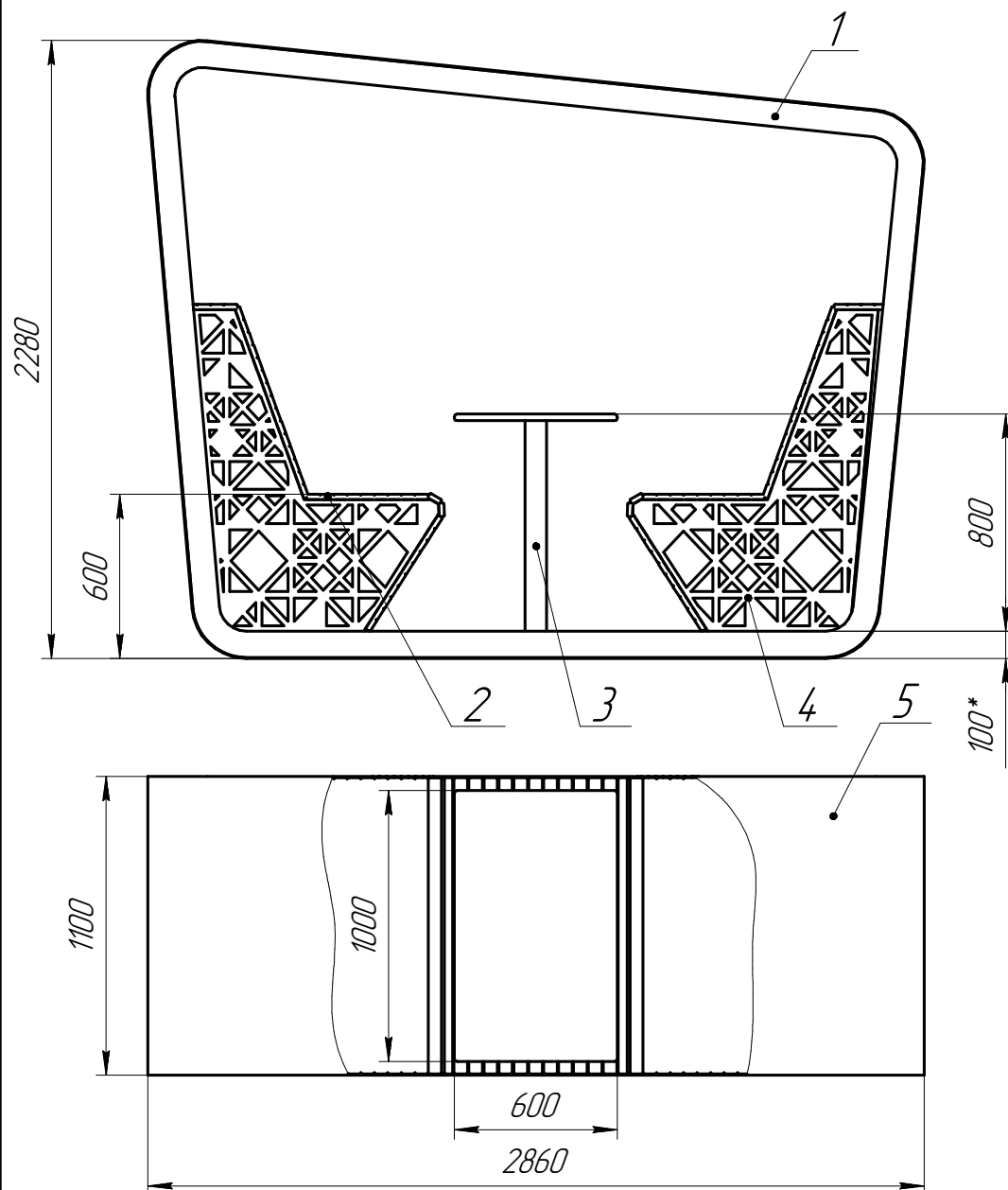


№ п/п	Наименование
1	Вставка со светодиодами IP65
2	Сиденье (брус 60x40)
3	Обшивка (брус 60x40)
4	Обшивка (лист 4)

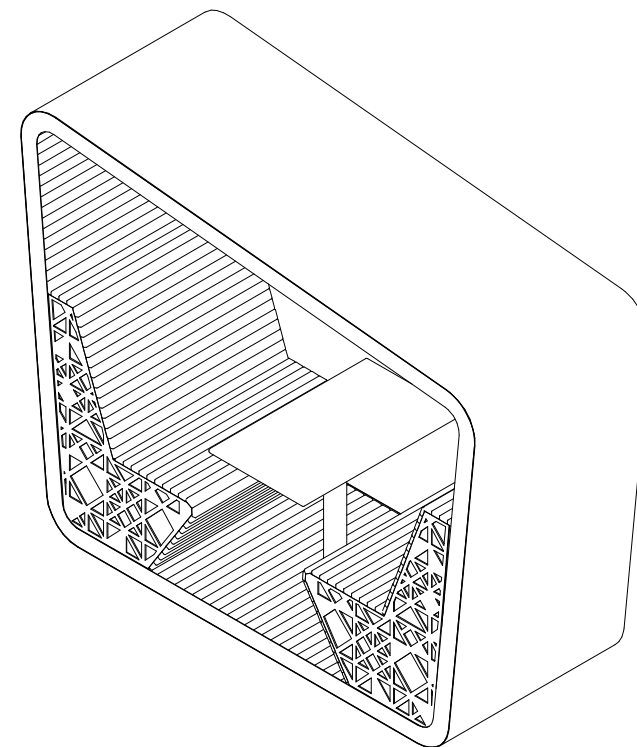


1. *Размер для справки.

Пергола "Город" исполнение 2



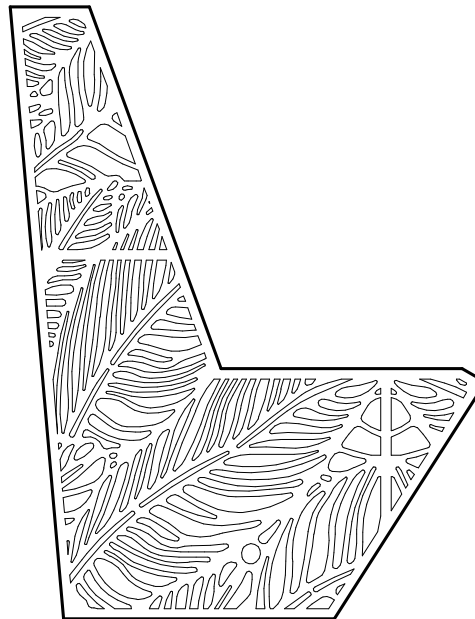
№ п/п	Наименование
1	Вставка со светодиодами IP65
2	Сиденье (брус 60x40)
3	Стол
4	Орнамент с подложкой (лист 4, поликарбонат)
5	Обшивка (лист 4)



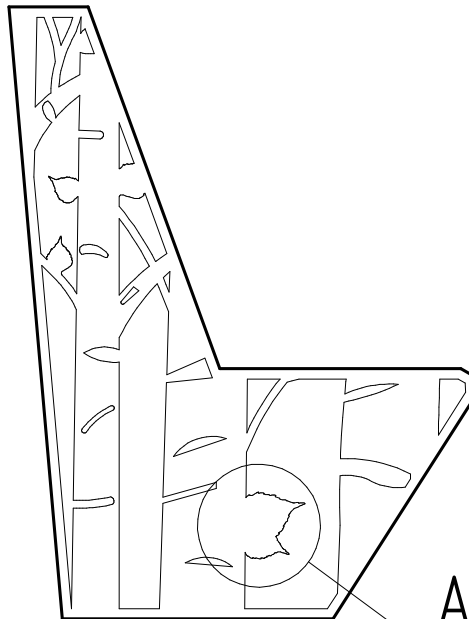
1. *Размер для справки.

Изм.	Лист	№ док.	Подп.	Дата

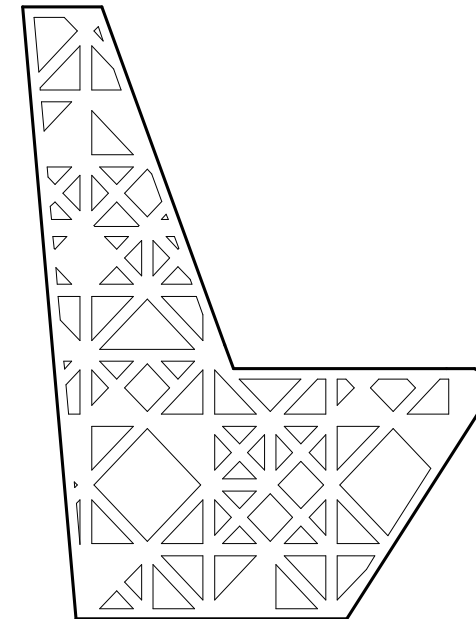
Орнаменты



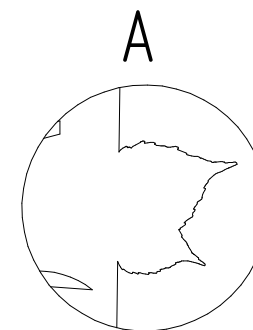
Палермо



Альдери*



Сан-Ремо



По запросу предоставляется множество вариантов орнаментов в электронном виде (.dxf).

*Авторский орнамент разработанный в компании ООО «МИВАМАКС».

Изм.	Лист	№ докум.	Подп.	Дата

 METADEK®
Копирайвал

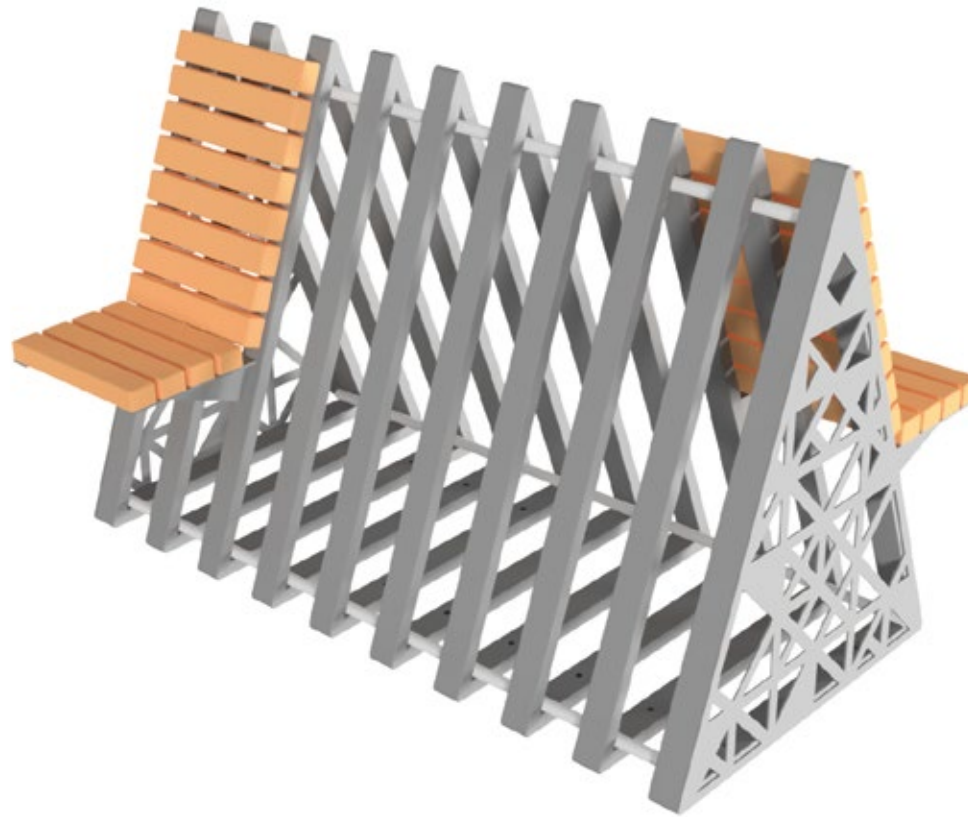
ООО «МИВАМАКС»

Формат А3

Лист
62

7. Велопарковка "Город"

Многофункциональная стойка велопарковки "Город" объединяет в себе место для отдыха и возможность парковки велосипеда. Модульность конструкции позволяет изготавливать стойку велопарковки любой длины с разным количеством посадочных мест. Боковой орнамент придает уникальность и подчеркивает индивидуальность данной конструкции.



Изм.	Лист	№ док.	Подп.	Дата

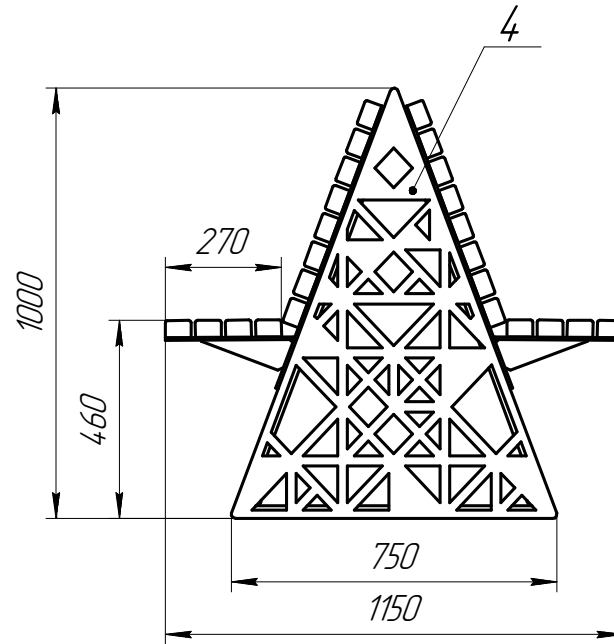
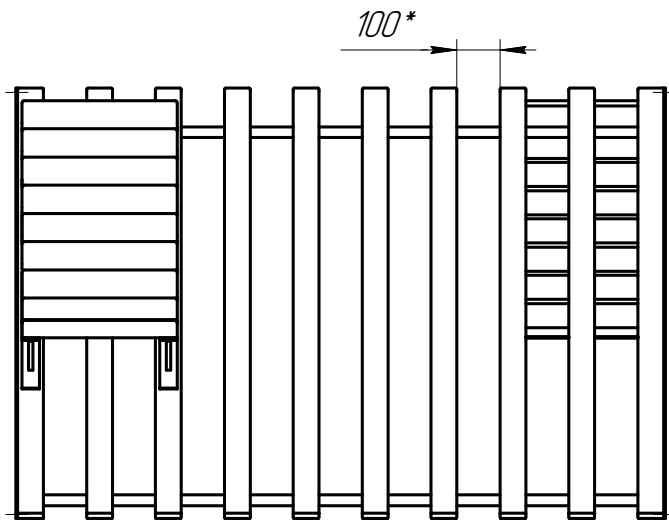


Копировал

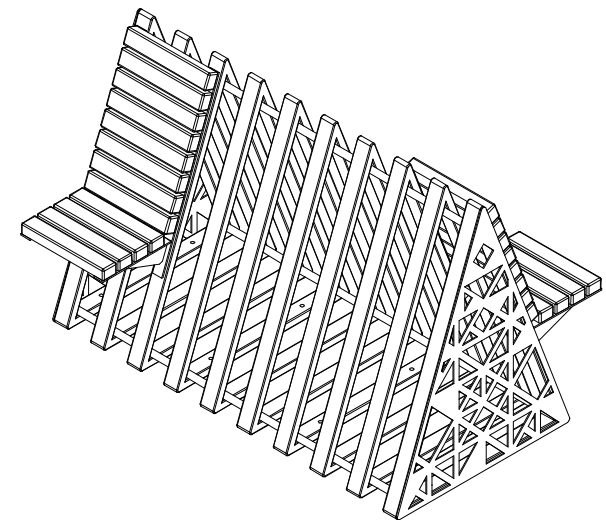
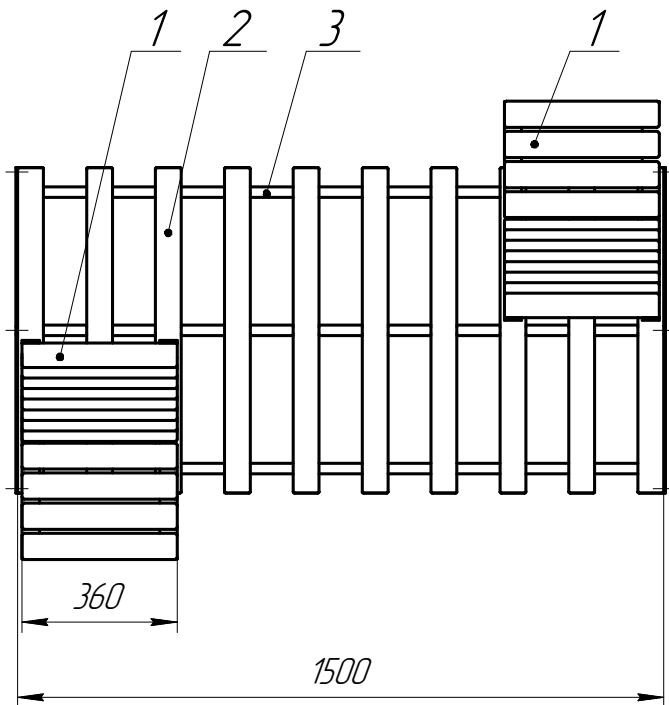
ООО «МИВАМАКС»

Формат А3

Лист
63

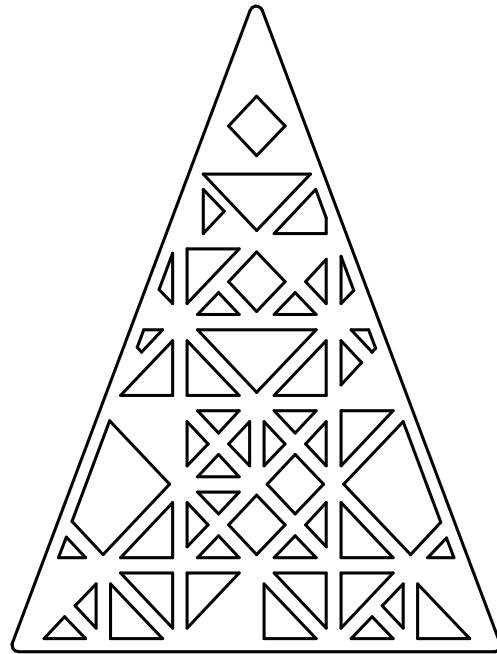


№ п/п	Наименование
1	Сиденье (брус 60x40)
2	Модуль каркаса (труба 60x40)
3	Соединитель (труба 25x2)
4	**Орнамент (лист 4)

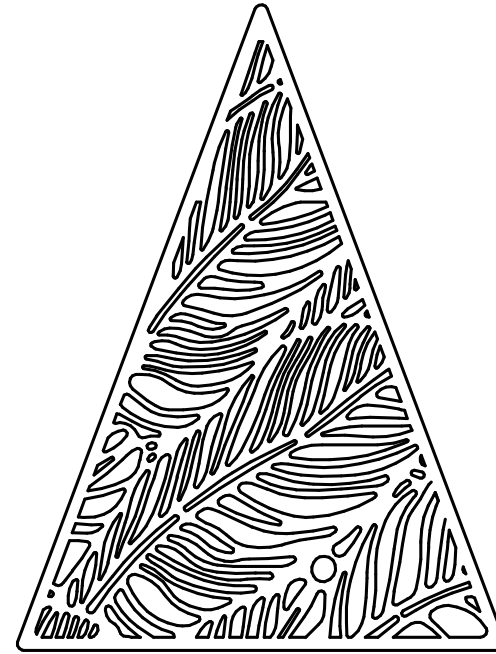


- 1. *Размер для справки.
- 2. **Возможность размещения любого орнамента.
- 3. Модульность конструкции.

Орнаменты



Сан-Ремо



Палермо

По запросу предоставляется множество вариантов орнаментов в электронном виде (.dxf).

Изм.	Лист	№ докум.	Подп.	Дата



Копировал

ООО «МИВАМАКС»

Формат А3

Лист
65

8. Качели "Город"

Современный дизайн и качественные материалы – это про качели "Город". Каркас изготовлен из стальной профильной трубы, место для посадки – деревянное из лиственницы или сосны. Механизм качения содержит шарикоподшипниковый узел, что обеспечивает плавность и долговечность работы механизма.



Изм.	Лист	№ докум.	Подп.	Дата

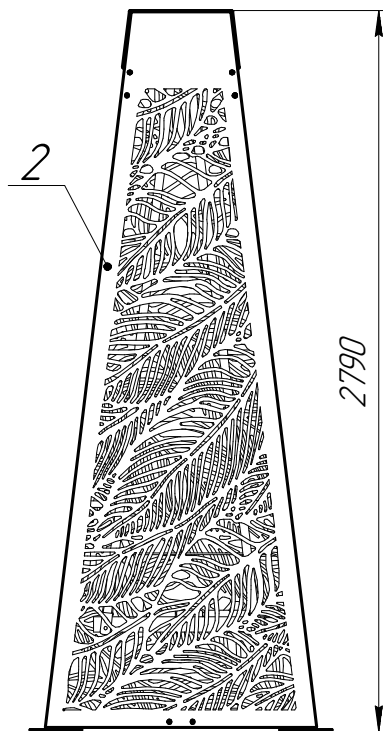
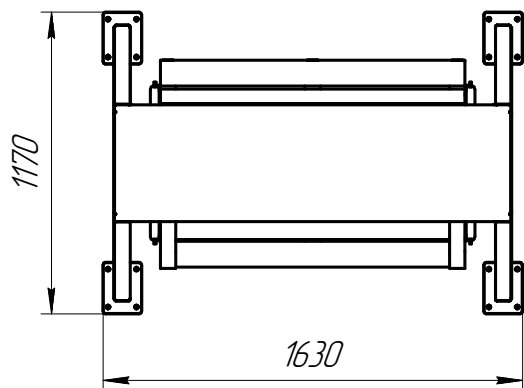
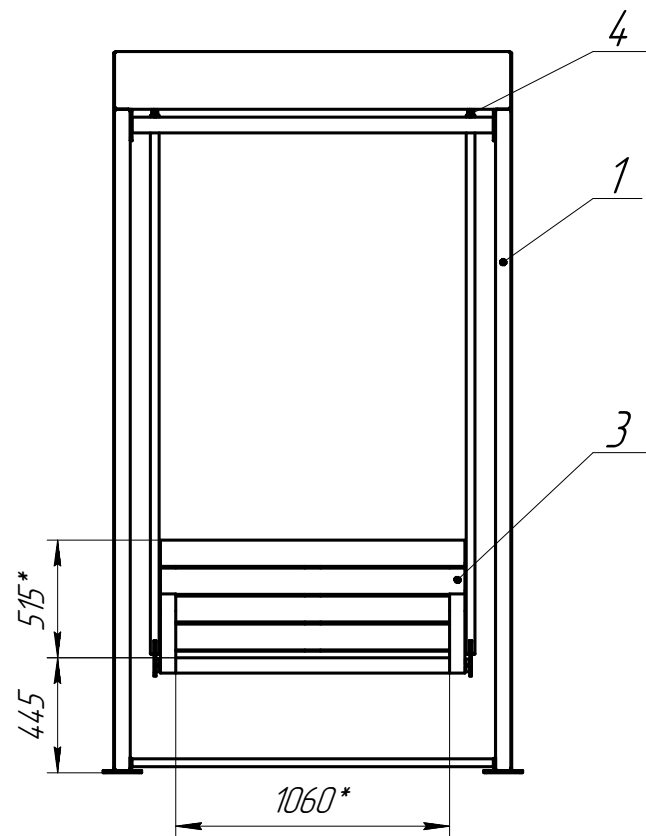


Копирайтер

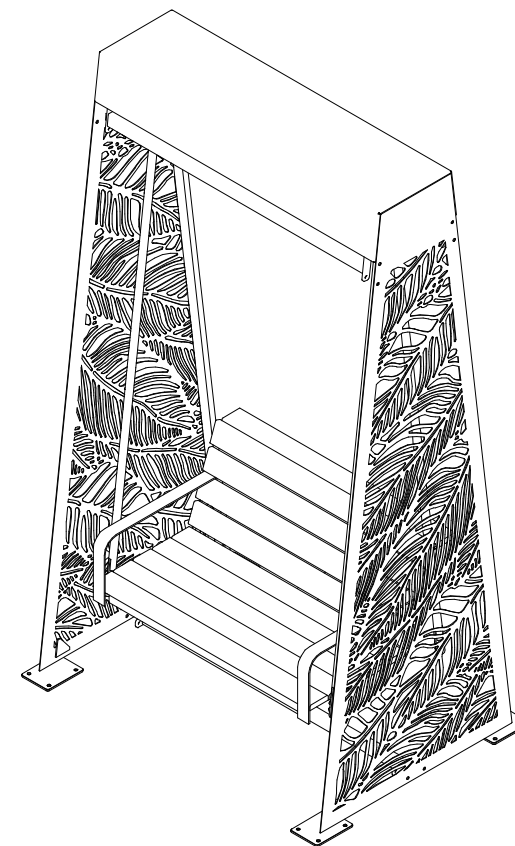
ООО «МИВАМАКС»

Формат А3

Лист
66



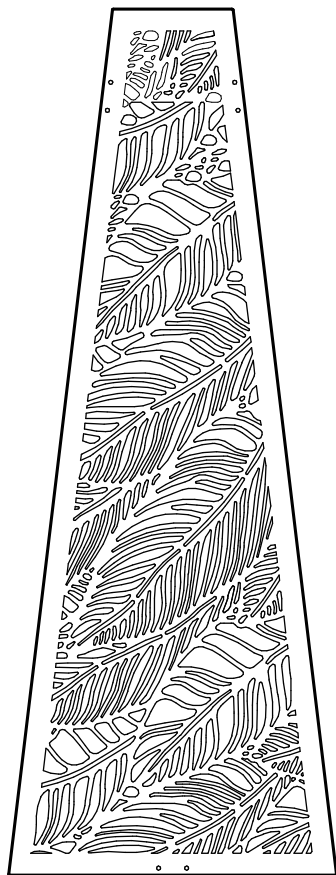
№ п/п	Наименование
1	Рама (труба 60x60)
2	**Орнамент (лист 4)
3	Сиденье (доска 100x25)
4	Подшипниковый узел



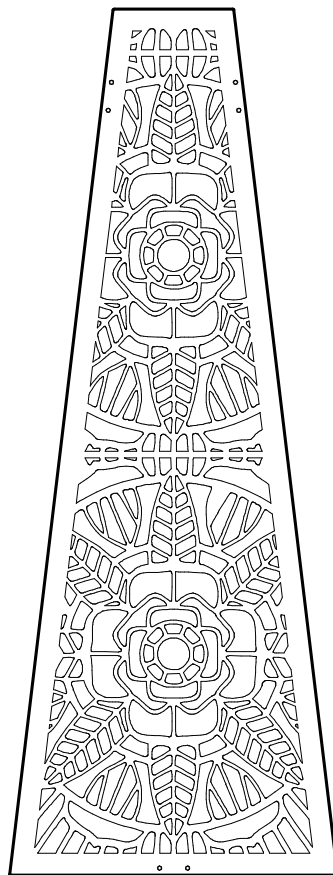
1. *Размер для справки.
2. **Возможность размещения любого орнамента.

Изм.	Лист	№ докум.	Подп.	Дата

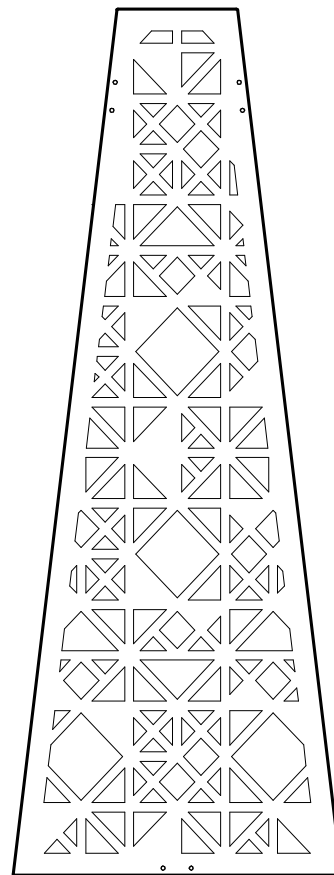
Орнаменты



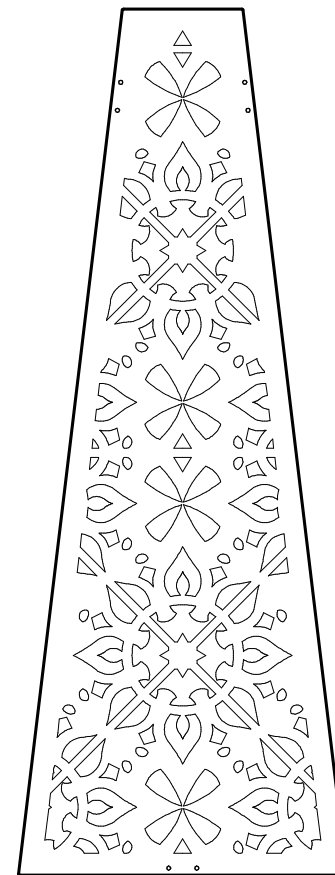
Палермо



Пальманова



Сан-Ремо



Флоренция

По запросу предоставляется множество вариантов орнаментов в электронном виде (.dxf).

*Авторский орнамент разработанный в компании ООО "МИВАМАКС".

Изм.	Лист	№ док-м.	Подп.	Дата



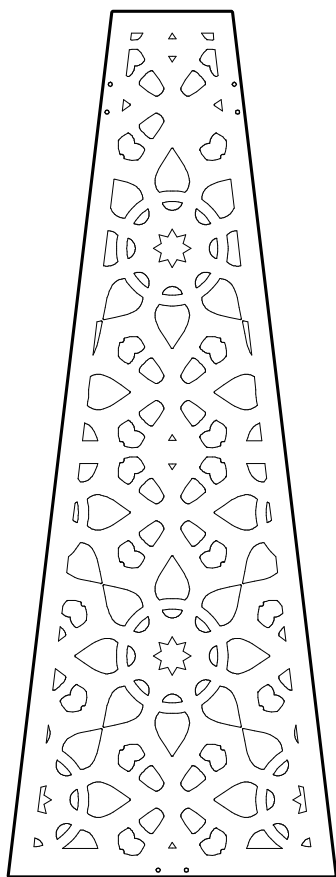
Копирайтер

ООО «МИВАМАКС»

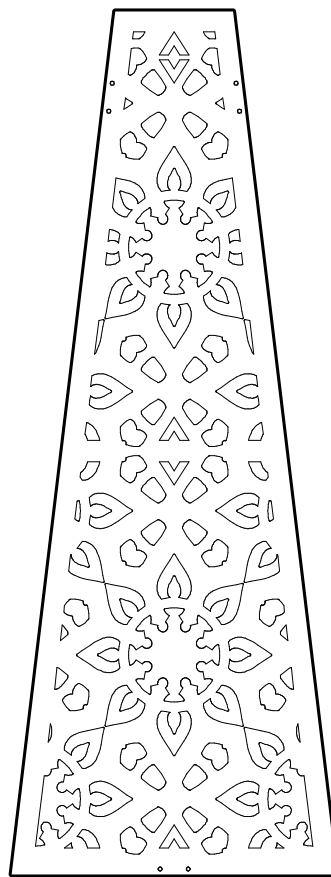
Формат А3

Лист
68

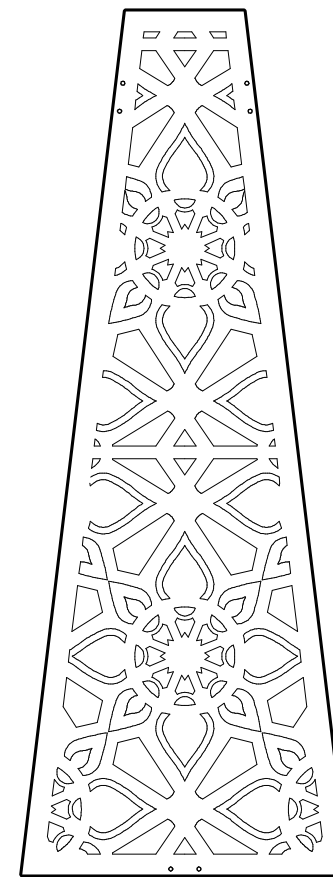
Орнаменты



Бергамо



Верона



Модена

По запросу предоставляется множество вариантов орнаментов в электронном виде (.dxf).

*Авторский орнамент разработанный в компании ООО «МИВАМАКС».

Изм.	Лист	№ док.м.	Подп.	Дата



Копировал

ООО «МИВАМАКС»

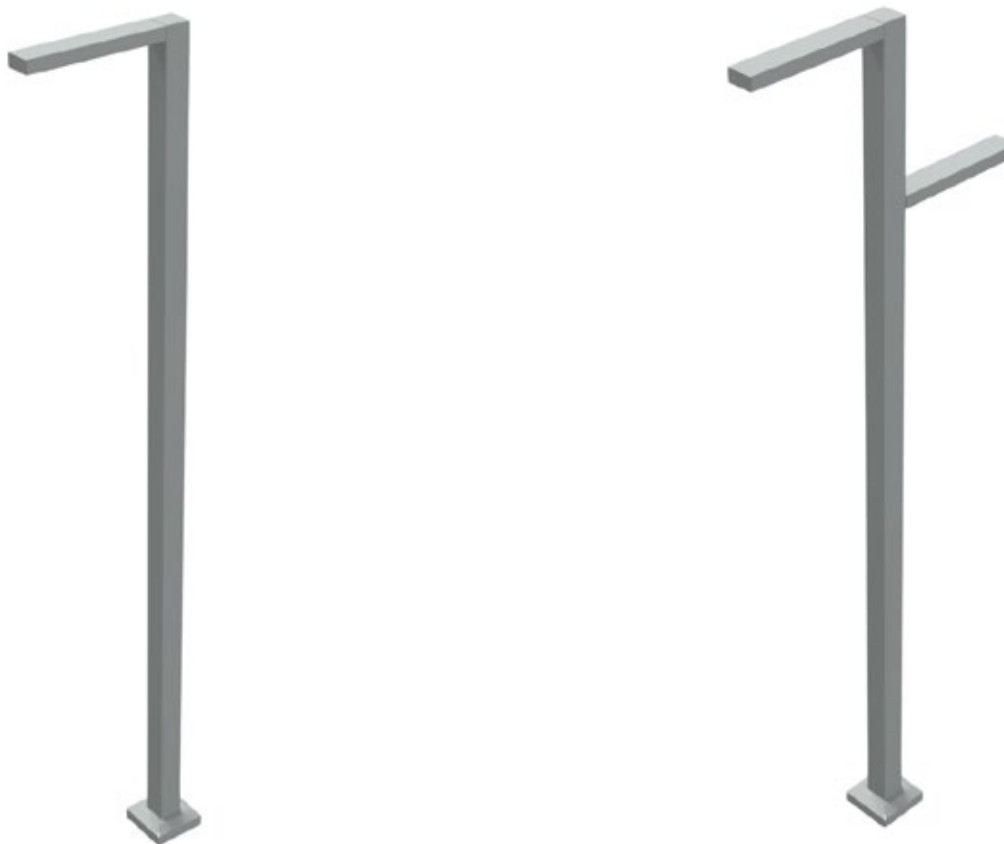
Формат А3

Лист
69

9. Опора освещения "Город"

Опоры предназначены для установки на площади, улице и дороге с низкой и средней интенсивностью движения, дворы, территории микрорайонов, АЗС, парковки, автостоянки, функционально-декоративное освещение, скверы, парки и др.

Для размещения автоматов, вводных щитков и других элементов электросистемы, в опоре предусмотрено ревизионное окно с лючком антивандального типа.

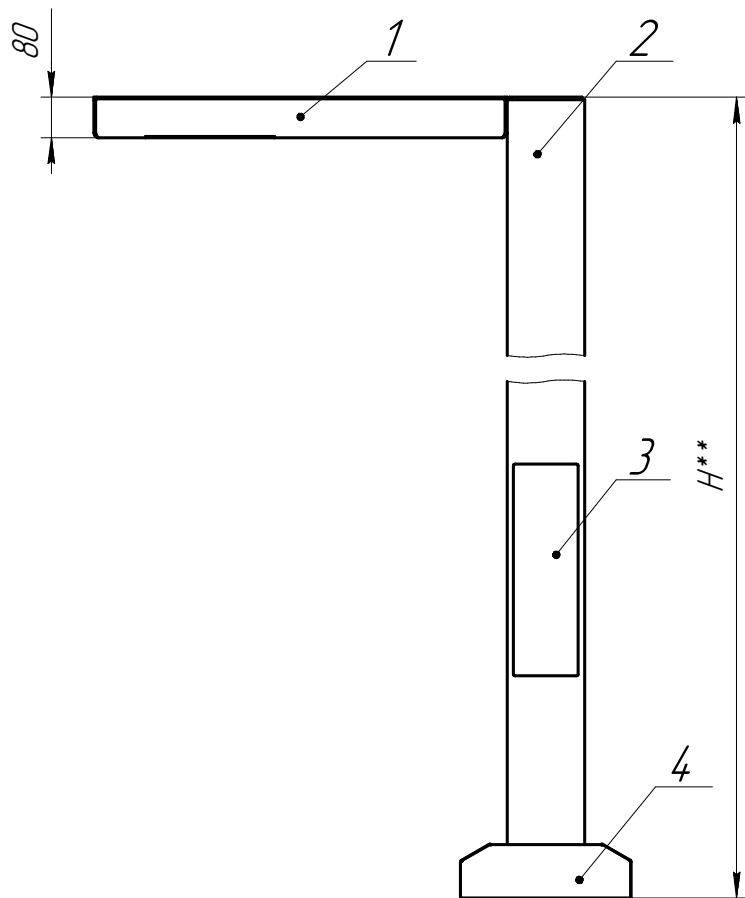


						ООО «МИВАМАКС»	Лист
Изм.	Лист	№ док.м.	Подп.	Дата			70

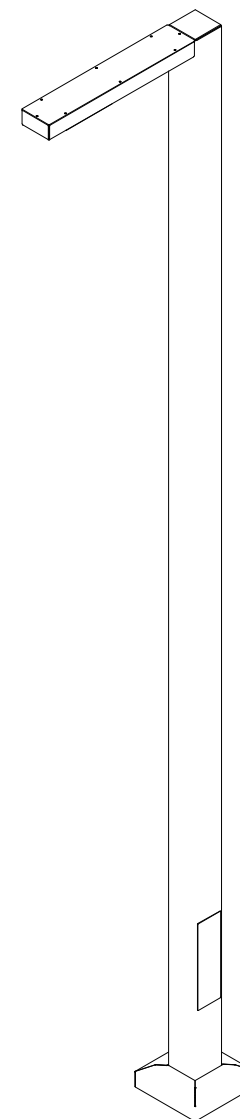
Копировал

Формат А3

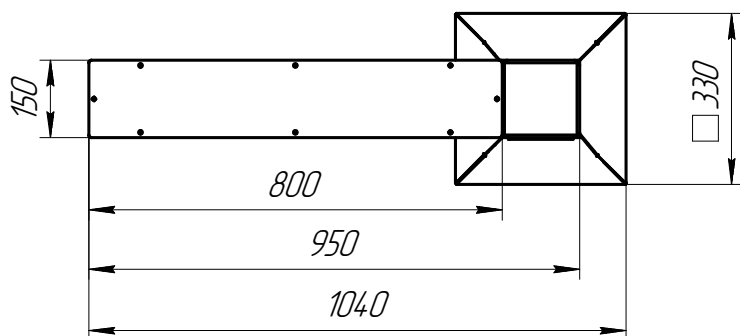
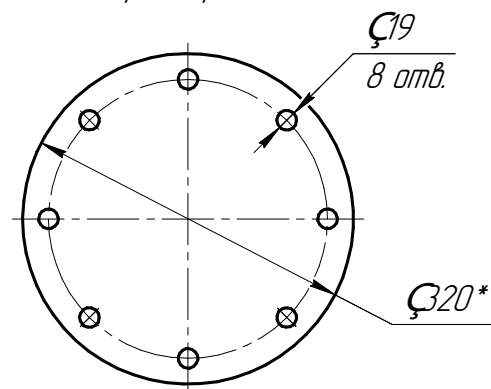
Опора освещения "Город" исполнение 1



№ п/п	Наименование
1	Модуль освещения
2	Столб (труба 150x150)
3	Накладка щитка
4	Декоративная накладка (лист 2)
5	Опорный фланец (лист 10)



Опорный фланец



- * Размеры для справки.
- ** Размерная сетка Н: 5000мм, 6000мм.

Изм.	Лист	№ док.	Подп.	Дата



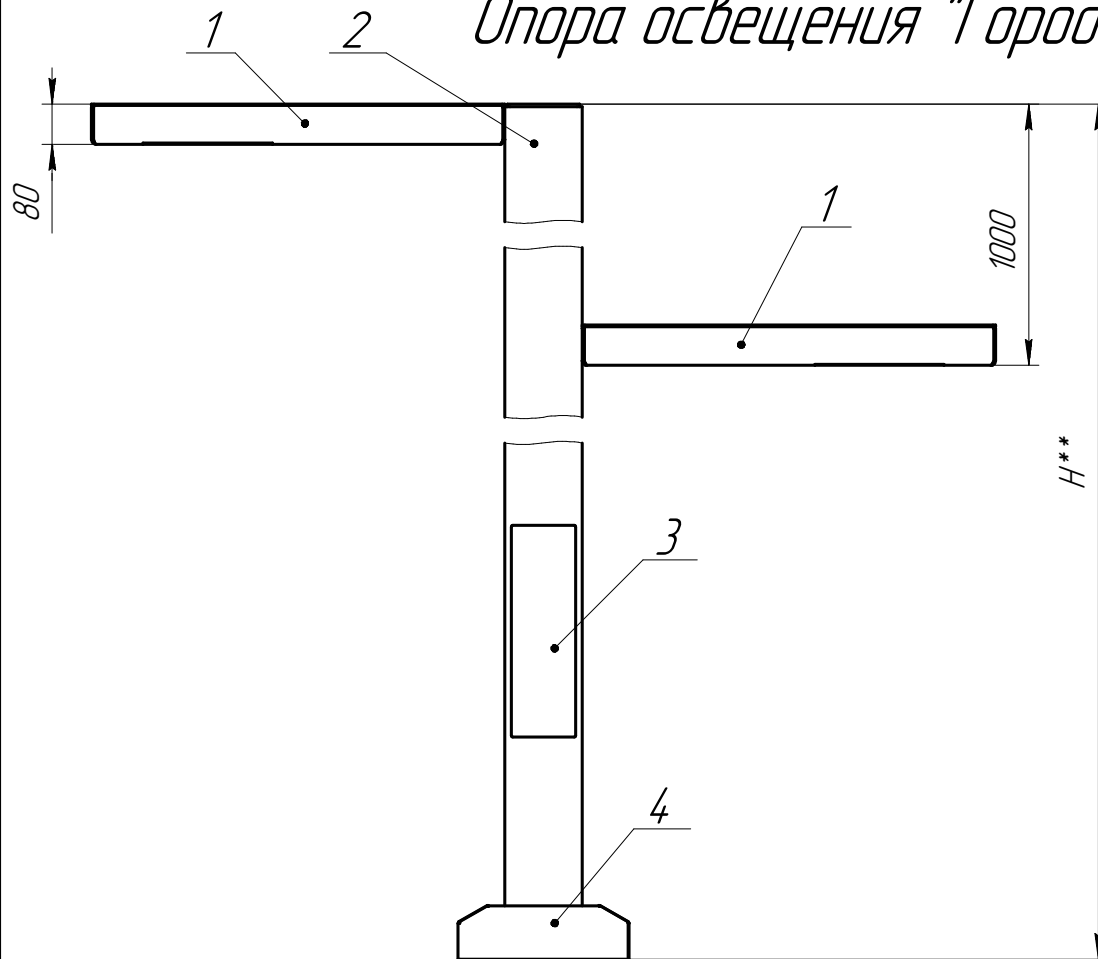
Копировал

ООО «МИВАМАКС»

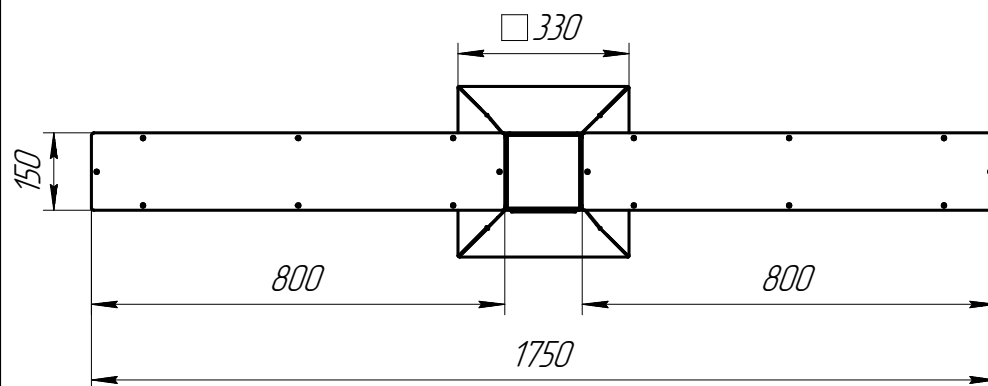
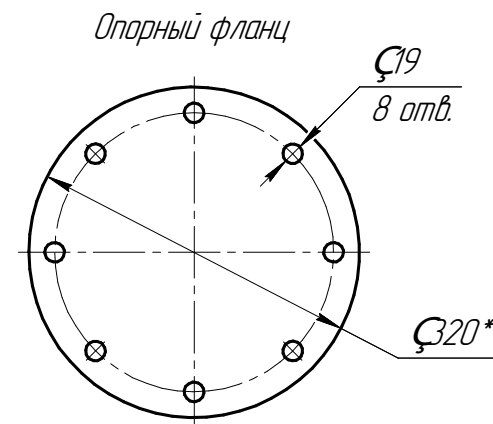
Формат А3

Лист
71

Опора освещения "Город" исполнение 2



№ п/п	Наименование
1	Модуль освещения
2	Столб (труба 150x150)
3	Накладка щитка
4	Декоративная накладка (лист 2)
5	Опорный фланец (лист 10)



- 1. * Размеры для справки.
- 2. ** Размерная сетка Н: 5000мм, 6000мм.

Изм.	Лист	№ док.м.	Подп.	Дата



Копировал

ООО «МИВАМАКС»

Формат А3

10. Пергола с качелями



Изм.	Лист	№ док.м.	Подп.	Дата



Копировал

ООО «МИВАМАКС»

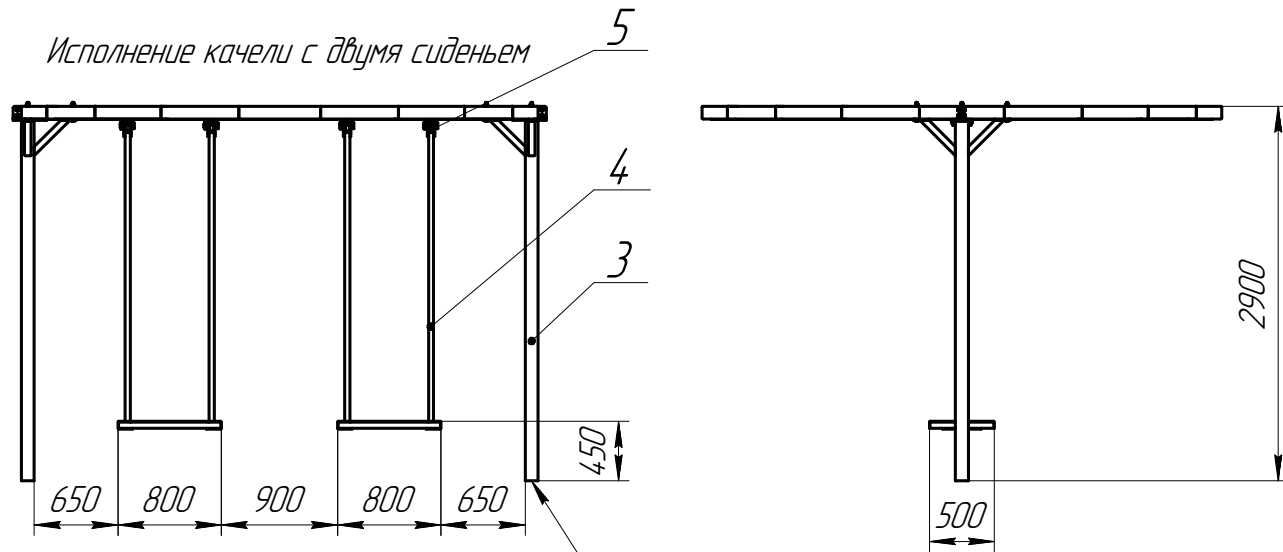
Формат А3

Лист
73

Артикул: ПК404029-1

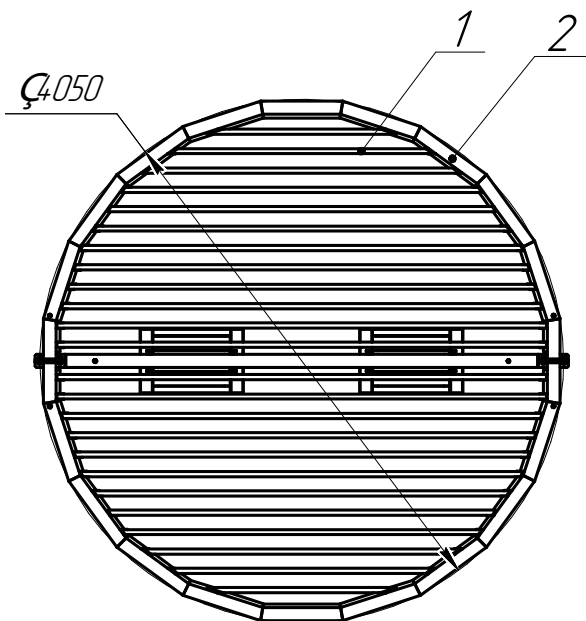
Артикул: ПК404029-2

Исполнение качели с двумя сиденьем

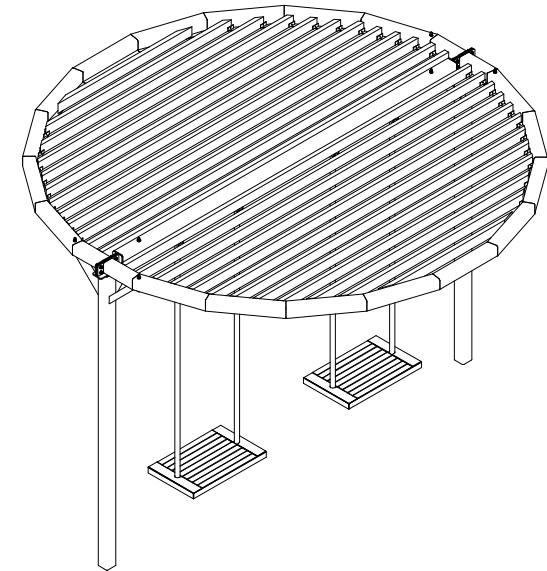
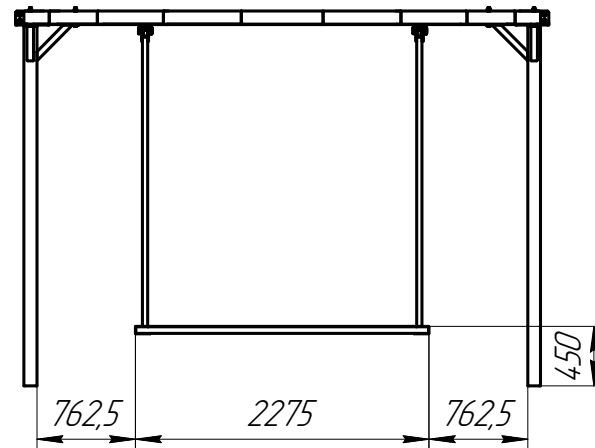


Крепление - скрытый фланец

№ п/п	Наименование
1	Деревянные лаги (брус 80x40)
2	Окантовка (труба 100x100)
3	Стойка (труба 100x100)
4	Веревка для качелей
5	Подшипниковый узел



Исполнение качели с одним сиденьем



Изм.	Лист	№ докум.	Подп.	Дата

Метадек®
Копирайвал

ООО «МИВАМАКС»

Формат А3

Лист
74

11. Пергола



Изм.	Лист	№ док.м.	Подп.	Дата



Копировал

ООО «МИВАМАКС»

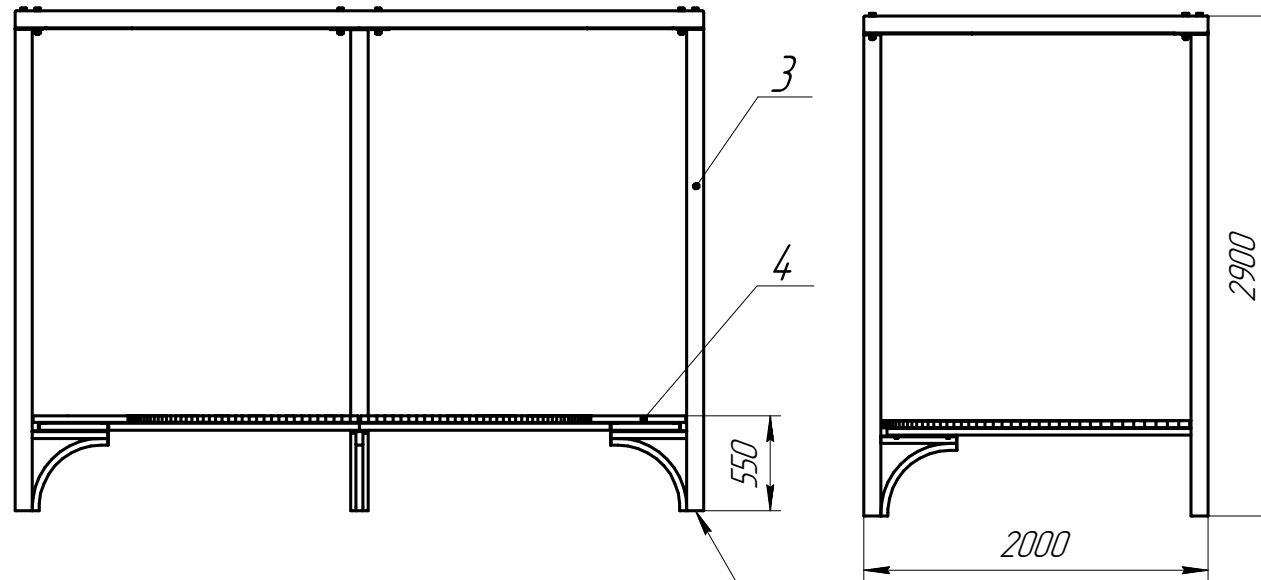
Формат А3

Лист
75

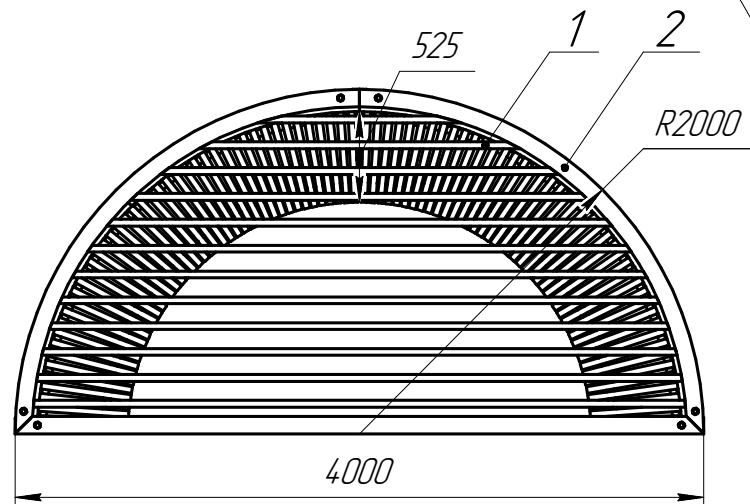
Артикул: П402029-1

Артикул: П402029-2

Исполнение качели с сиденьем

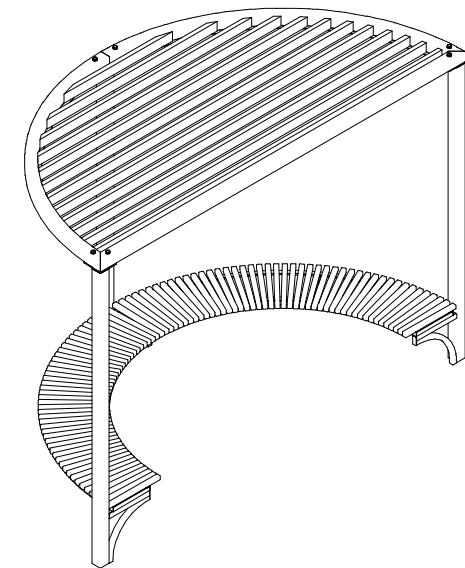
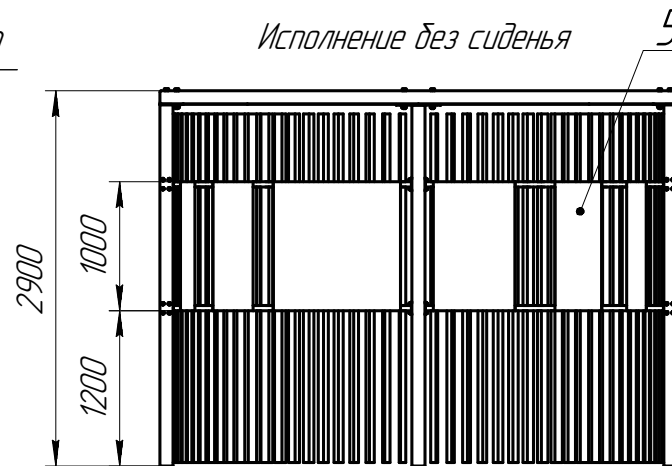


№ п/п	Наименование
1	Деревянные лаги (брус 80x40)
2	Оконтровка (труба 100x100)
3	Стойка (труба 100x100)
4	Сиденье (брус 40x40)
5	Панель (лист 2)



Крепление - скрытый фланец

Исполнение без сиденья



Изм.	Лист	№ докум.	Подп.	Дата



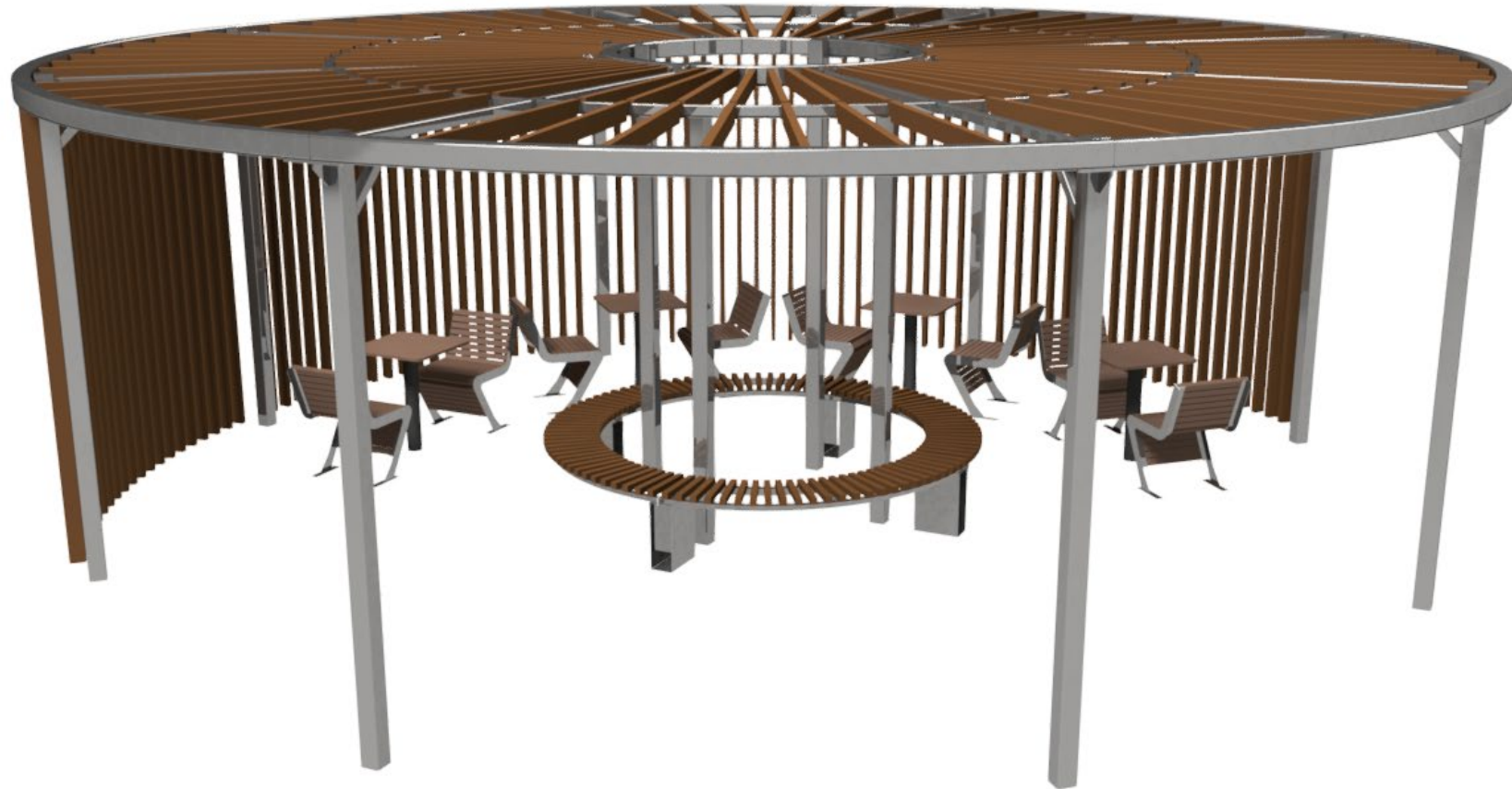
Копировал

ООО «МИВАМАКС»

Формат А3

Лист
76

12. Пергола



Изм.	Лист	№ докум.	Подп.	Дата

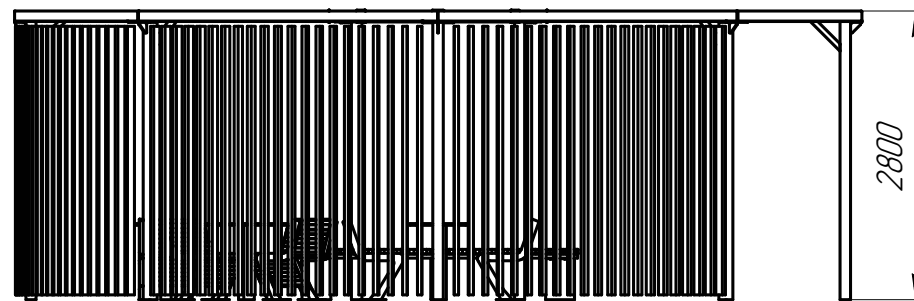
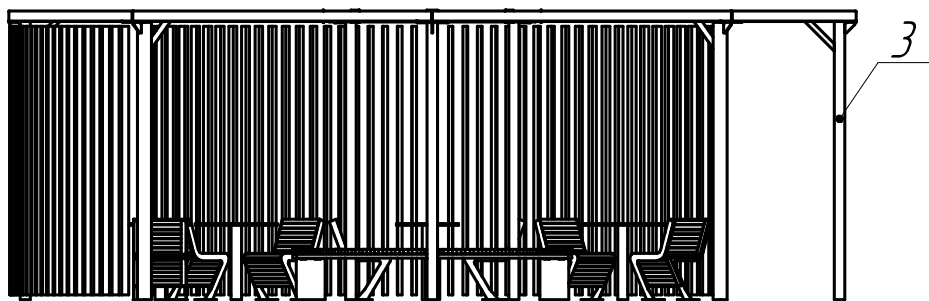


Копирован

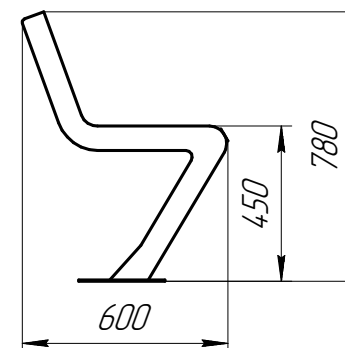
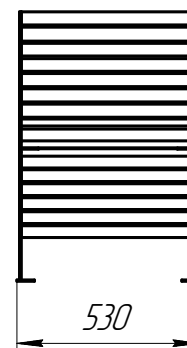
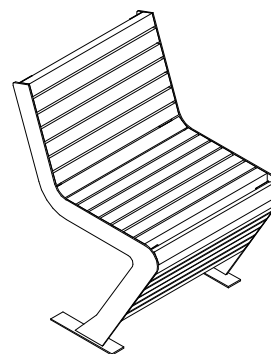
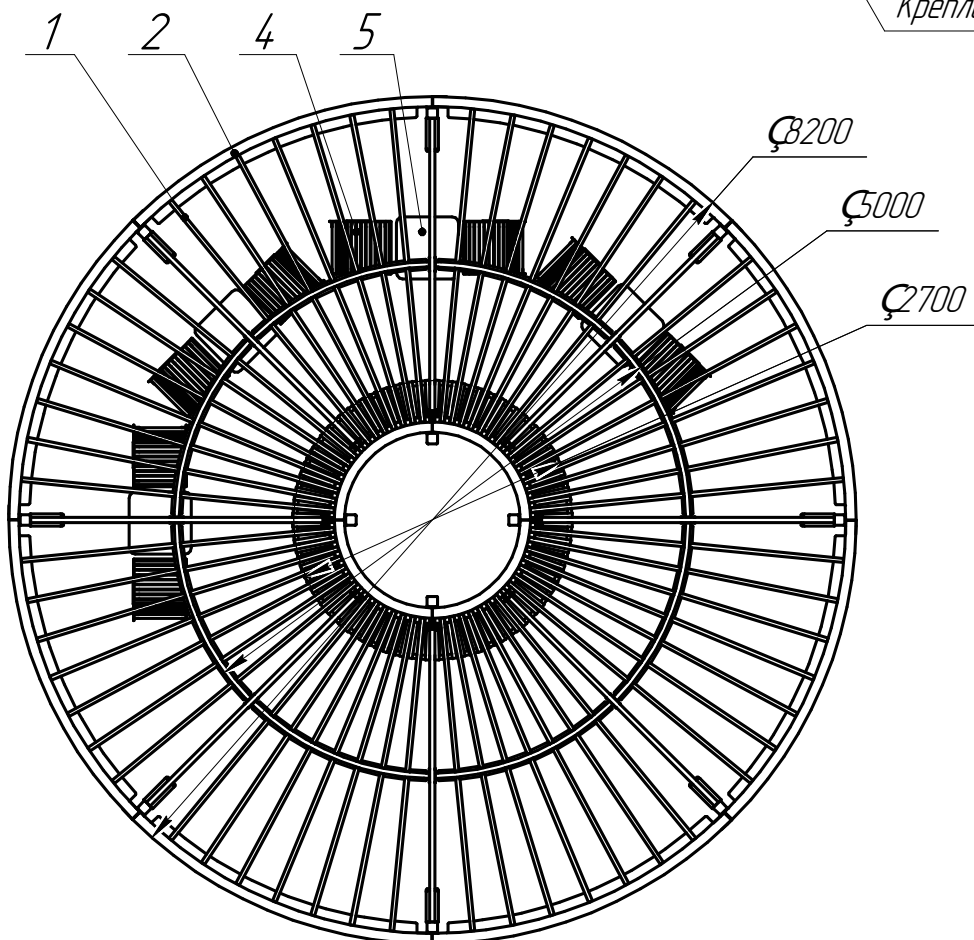
ООО «МИВАМАКС»

Формат А3

Лист
77



Крепление - скрытый фланец



№ п/п	Наименование
1	Деревянные лаги (брус 100х60)
2	Окантовка (труба 100х100)
3	Стойка (труба 100х100)
4	Кресло (8 шт.)
5	Стол (4 шт.)

Изм.	Лист	№ док-м.	Подп.	Дата



Копиравал

ООО «МИВАМАКС»

Формат А3

Лист
78

13. *Навес*



Изм.	Лист	№ док.м.	Подп.	Дата

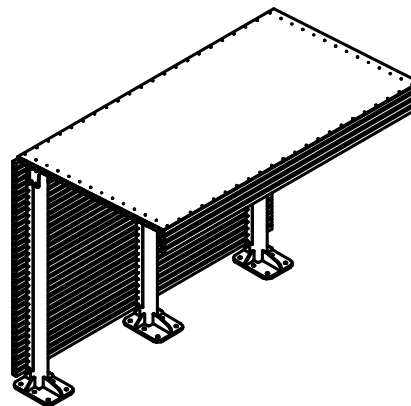
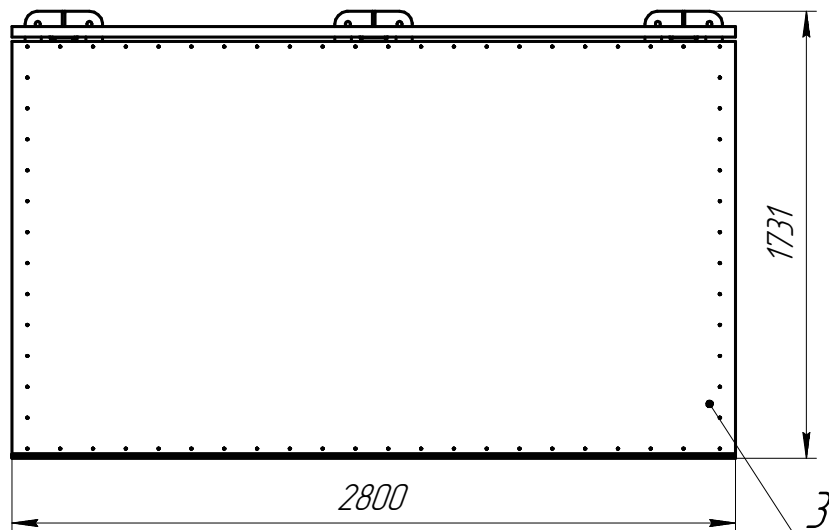
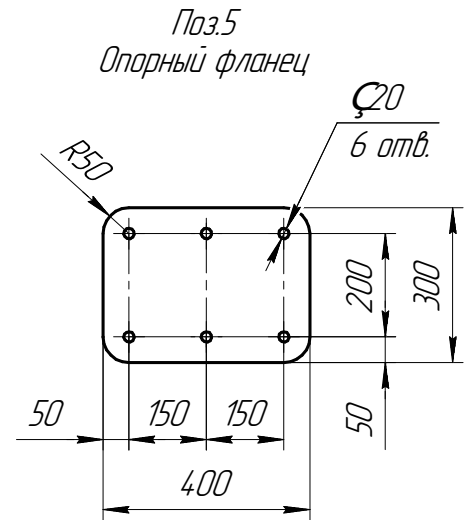
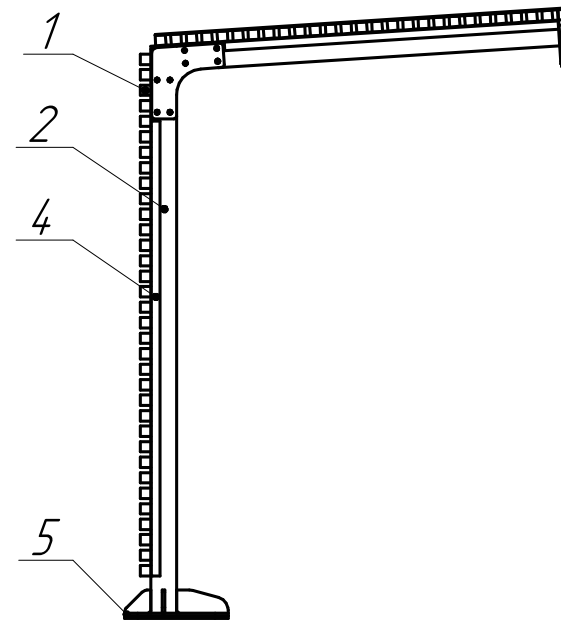
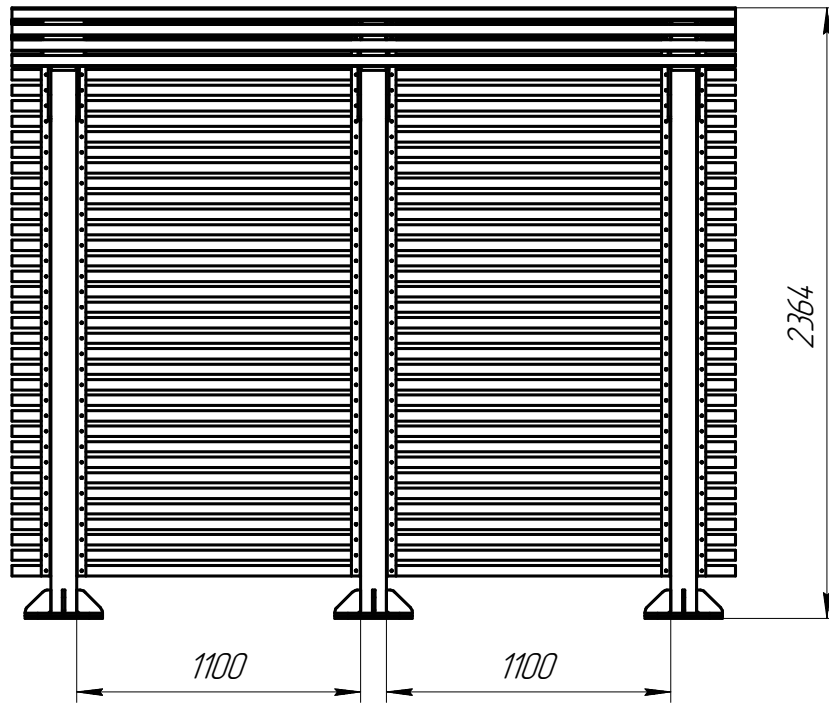


Копирован

ООО «МИВАМАКС»

Формат А3

Лист
79



№ п/п	Наименование
1	Деревянные лаги (брус 40x40)
2	Стойка (100x100)
3	Лист (поликарбонат, 4 мм)
4	Уголок (36x36)
5	Опорный фланец (10 мм)

Изм.	Лист	№ док.м.	Подп.	Дата



Копировал

ООО «МИВАМАКС»

Формат А3

Лист
80

14. Навес



Изм.	Лист	№ докум.	Подп.	Дата

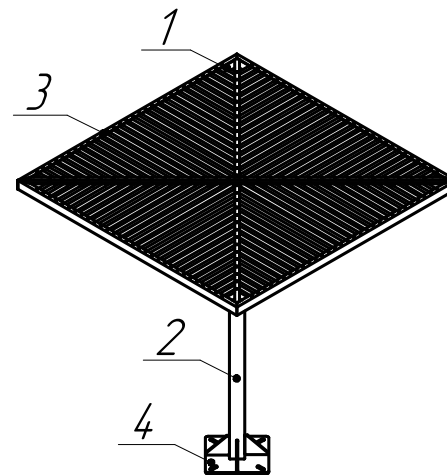
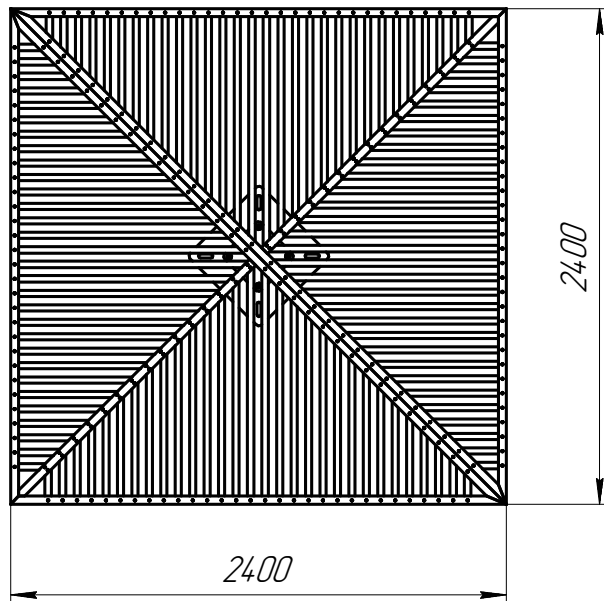
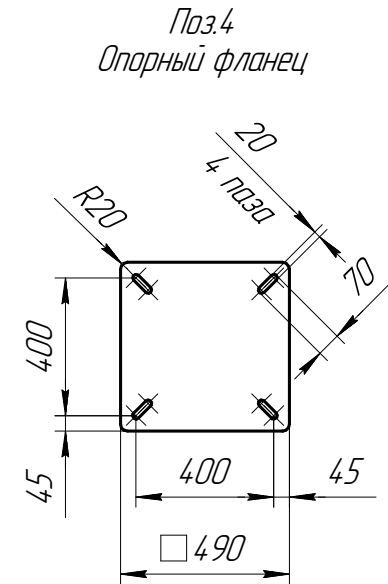
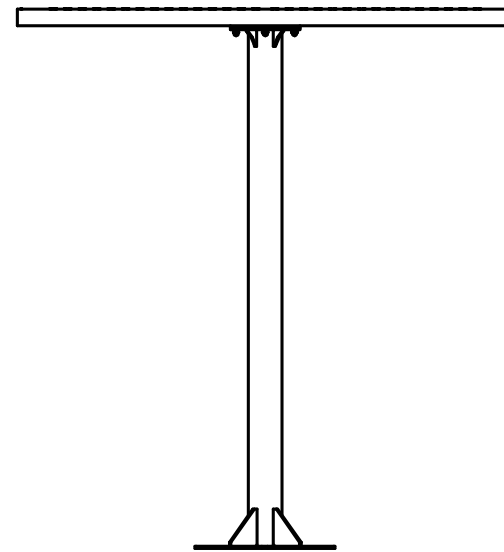
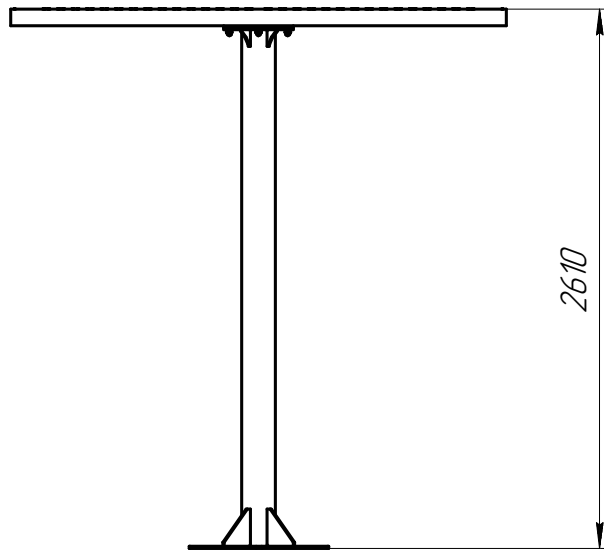


Копировал

ООО «МИВАМАКС»

Формат А3

Лист
81



№ п/п	Наименование
1	Деревянные лаги (брус 60x30)
2	Стойка (120x120)
3	Швеллер (8П)
4	Опорный фланец (10 мм)

Изм.	Лист	№ док.м.	Подп.	Дата

15. *Навес*



Изм.	Лист	№ докум.	Подп.	Дата

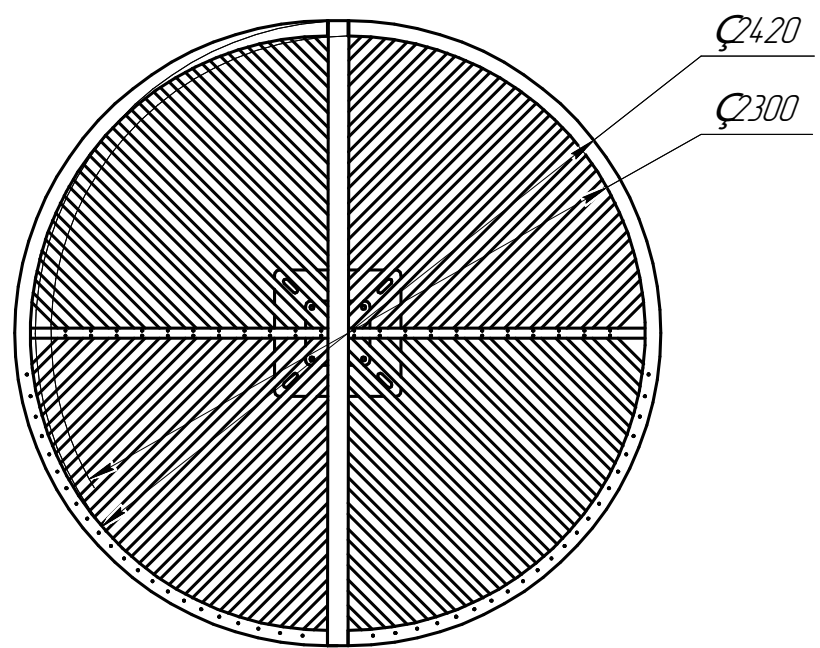
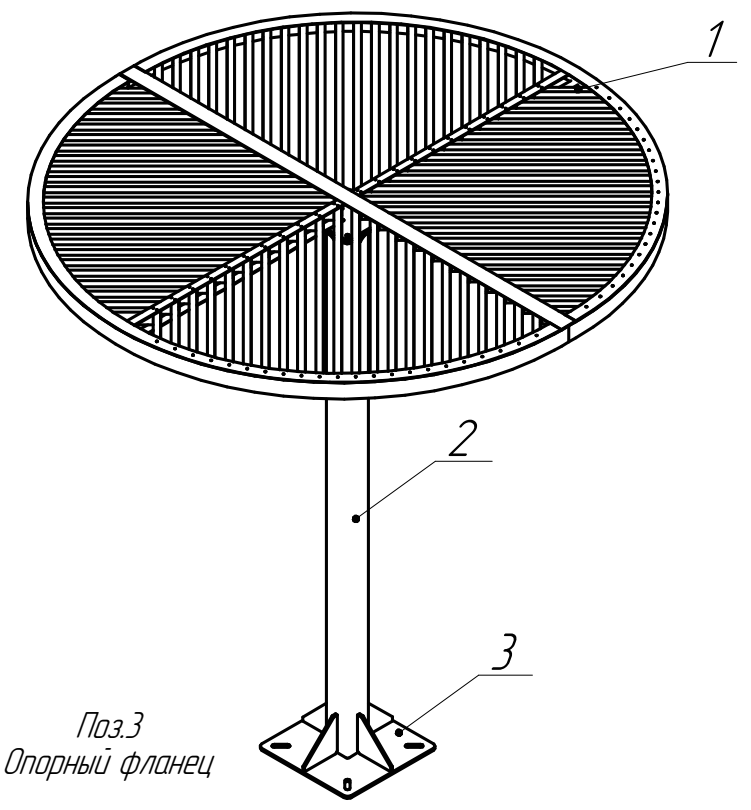
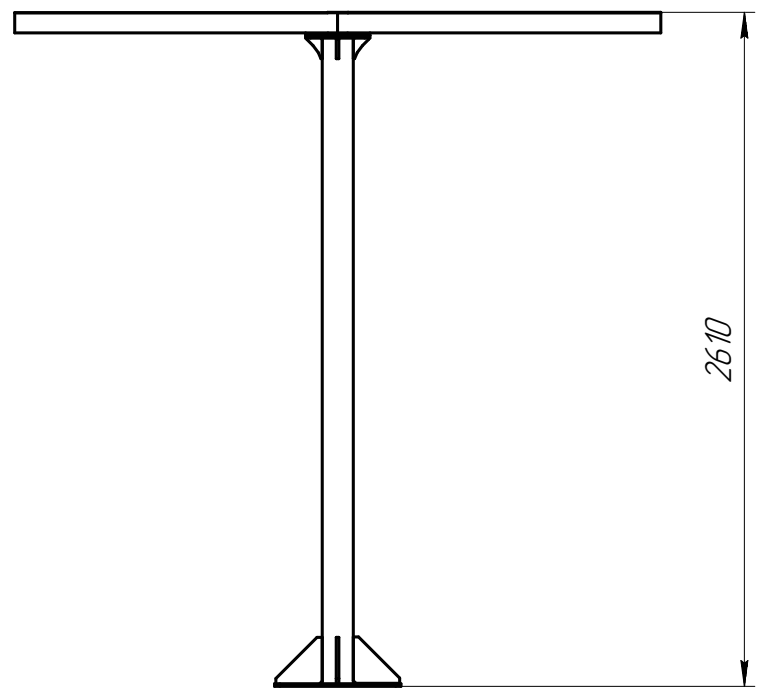


Копировал

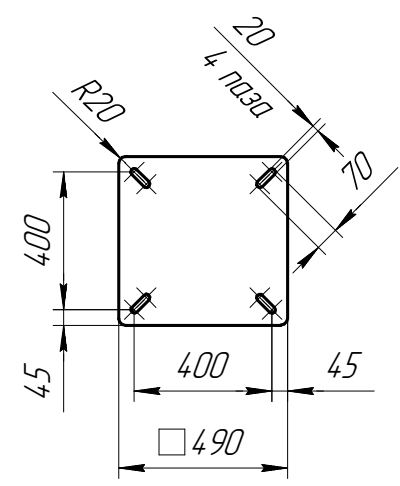
ООО «МИВАМАКС»

Формат А3

Лист
83



Поз.3
Опорный фланец



№ п/п	Наименование
1	Деревянные лаги (друс 60x30)
2	Стойка (120x120)
3	Опорный фланец (10 мм)

Изм.	Лист	№ док.	Подп.	Дата



ООО «МИВАМАКС»

16. Вазон



Изм.	Лист	№ док.м.	Подп.	Дата

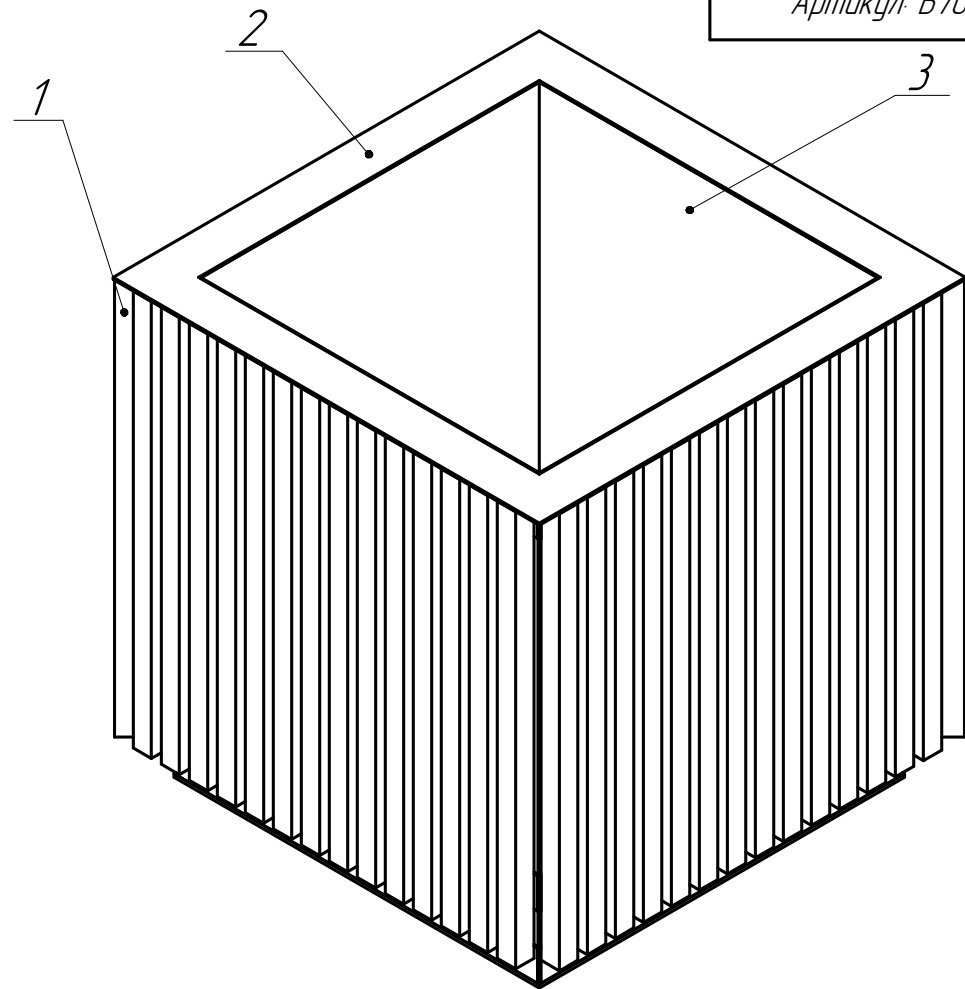
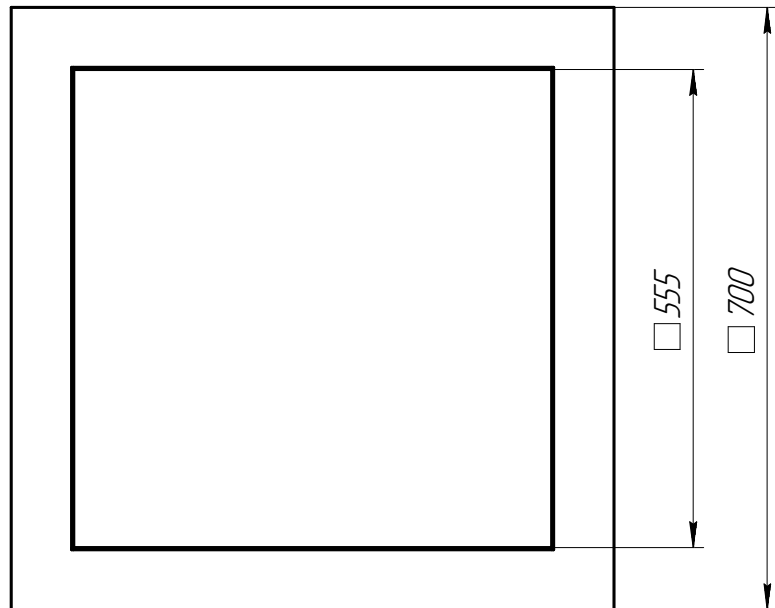
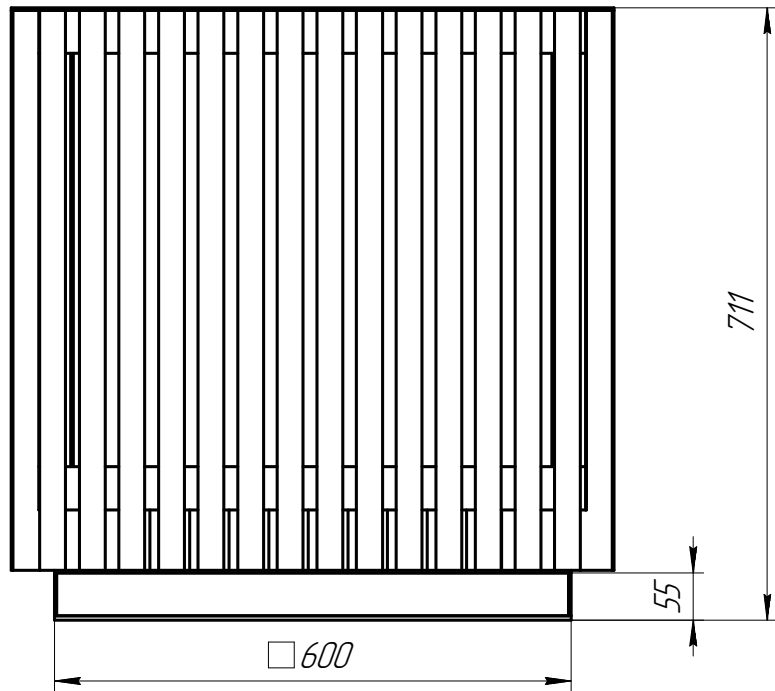


Копировал

ООО «МИВАМАКС»

Формат А3

Лист
85



№ п/п	Наименование
1	Деревянные лаги (брус 30x30)
2	Стальные листы (3 мм)
3	Вкладыш оцинкованный

Изм.	Лист	№ докум.	Подп.	Дата

17. Вазон "Венеция 600"



Изм.	Лист	№ докум.	Подп.	Дата

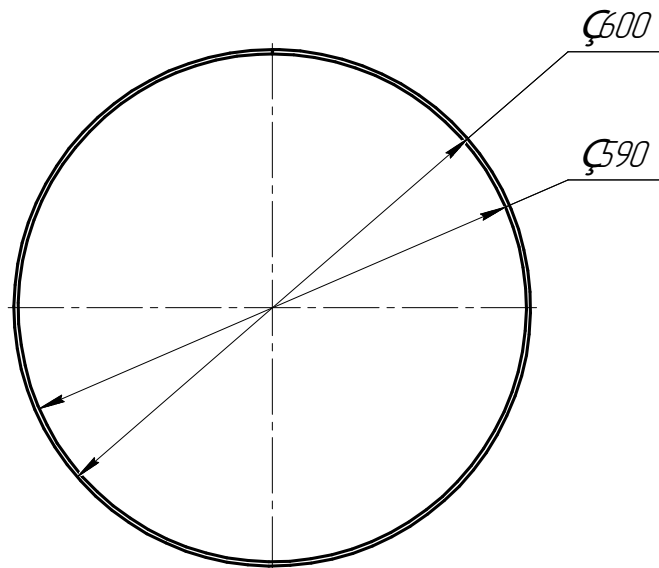
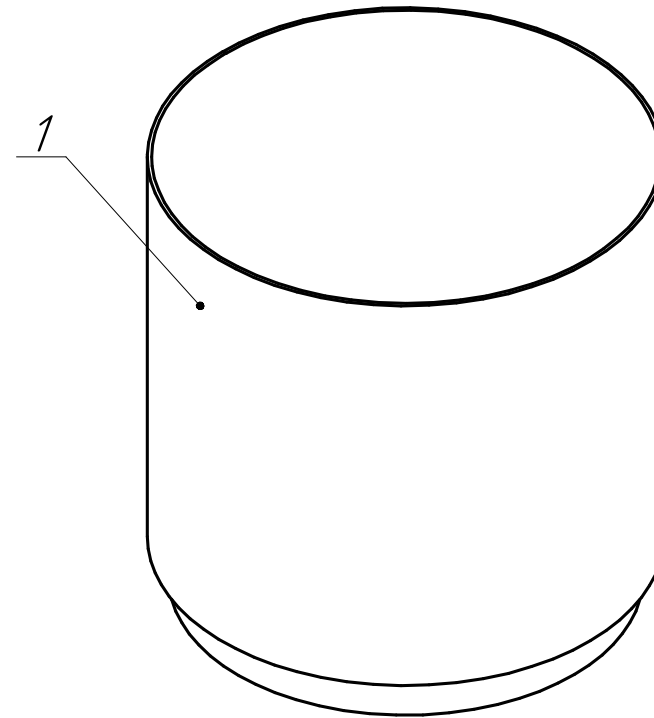
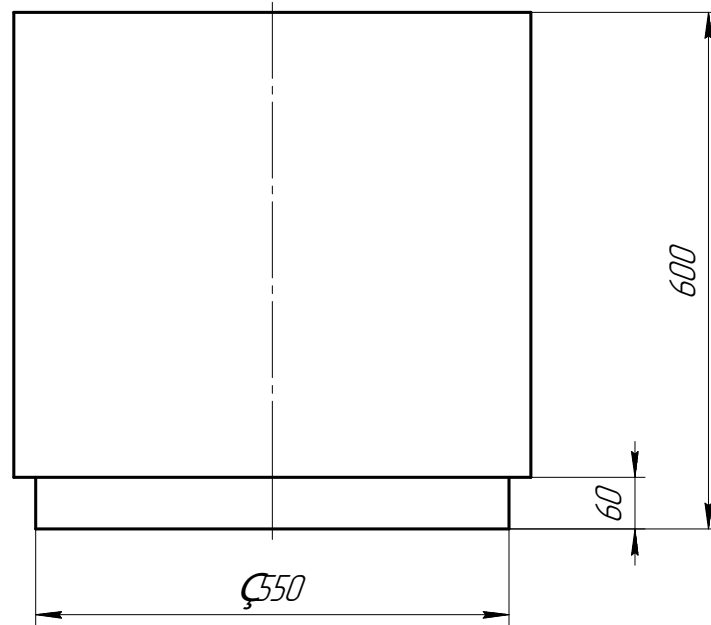


Копировал

ООО «МИВАМАКС»

Формат А3

Лист
87



№ п/п	Наименование
1	Стальные листы (5 мм)

Изм.	Лист	№ докум.	Подп.	Дата

18. Вазон "Венеция 800"



Изм.	Лист	№ док.м.	Подп.	Дата

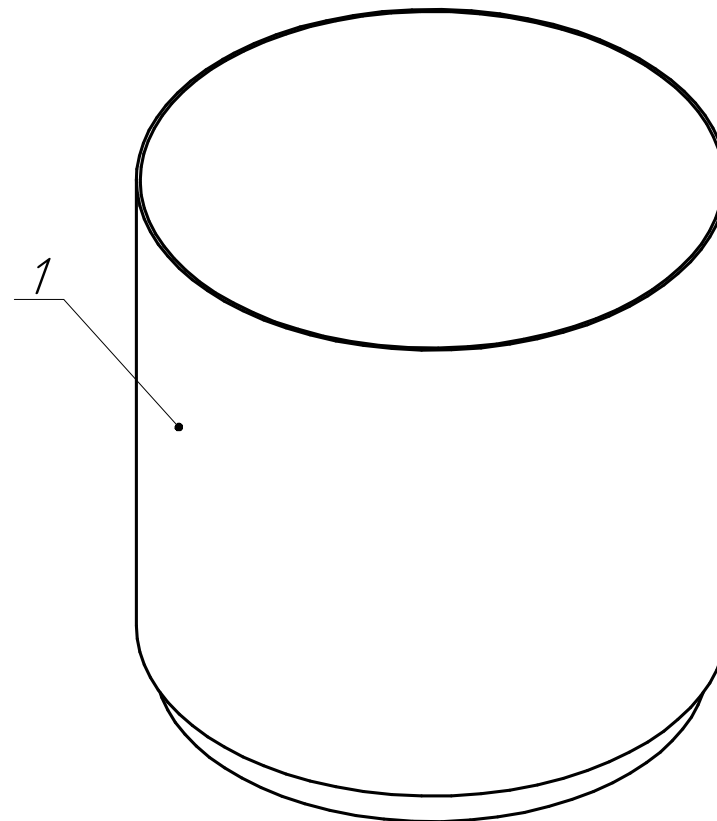
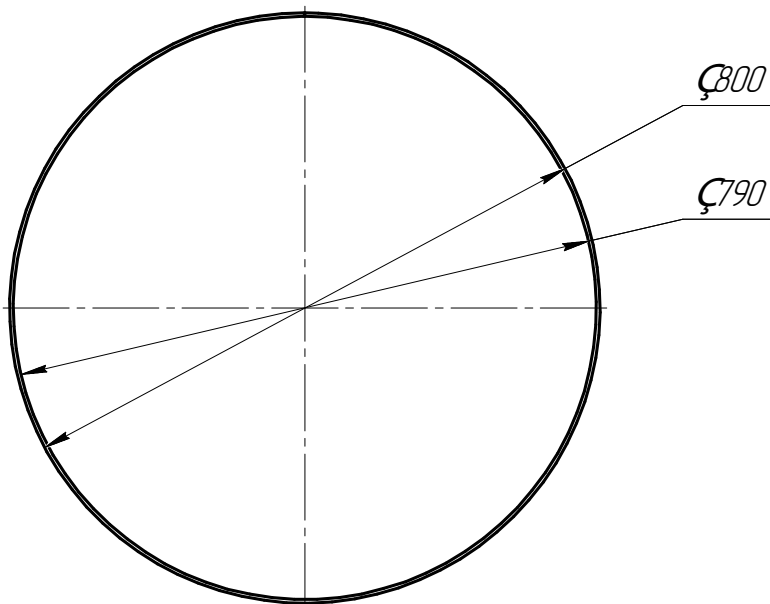
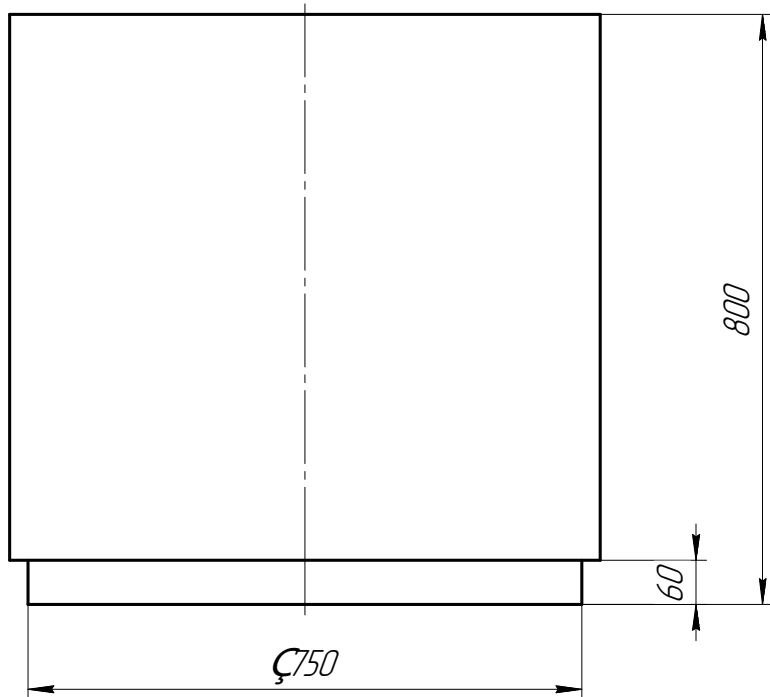


Копировал

ООО «МИВАМАКС»

Формат А3

Лист
89



№ п/п	Наименование
1	Стальные листы (5 мм)

Изм.	Лист	№ докум.	Подп.	Дата



19. Лавка



Изм.	Лист	№ докум.	Подп.	Дата

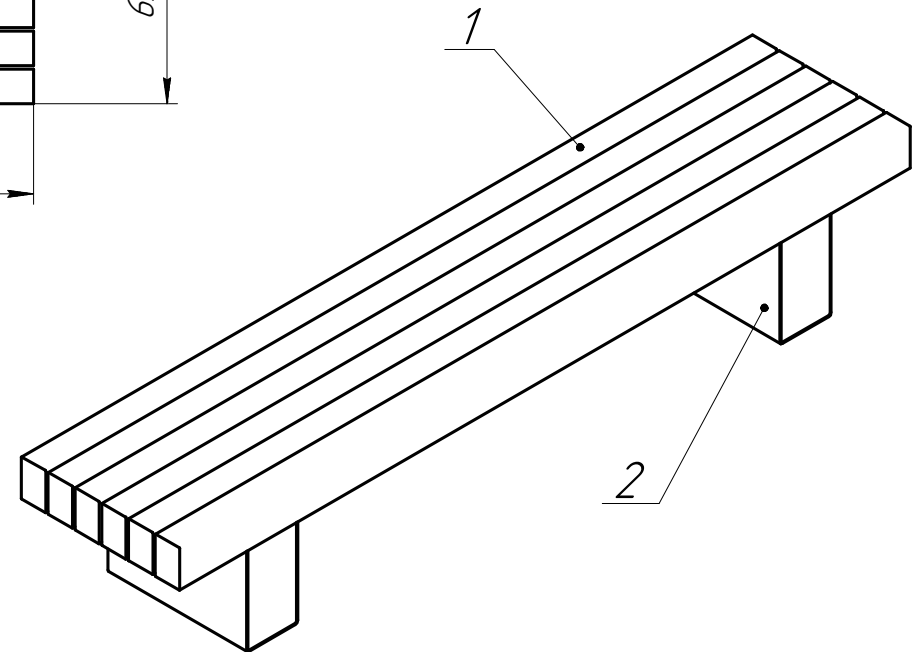
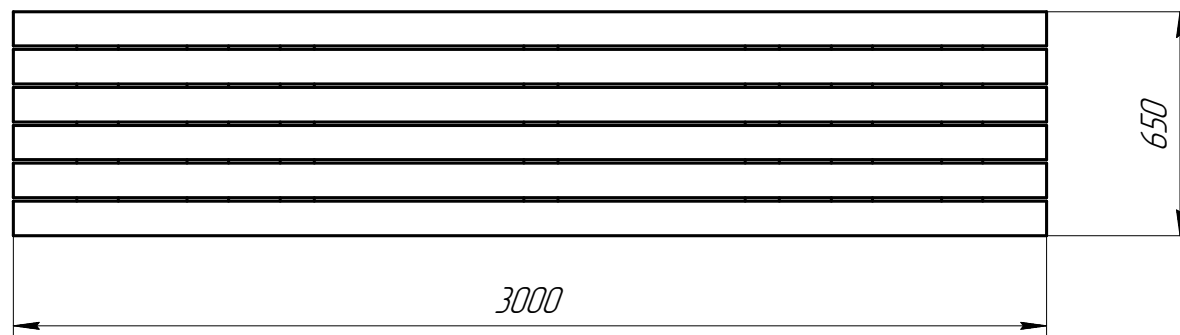
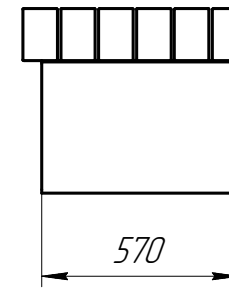
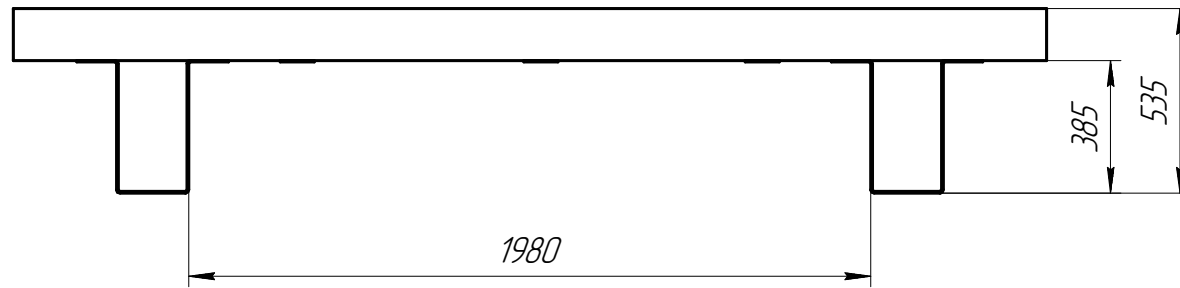


Копировал

ООО «МИВАМАКС»

Формат А3

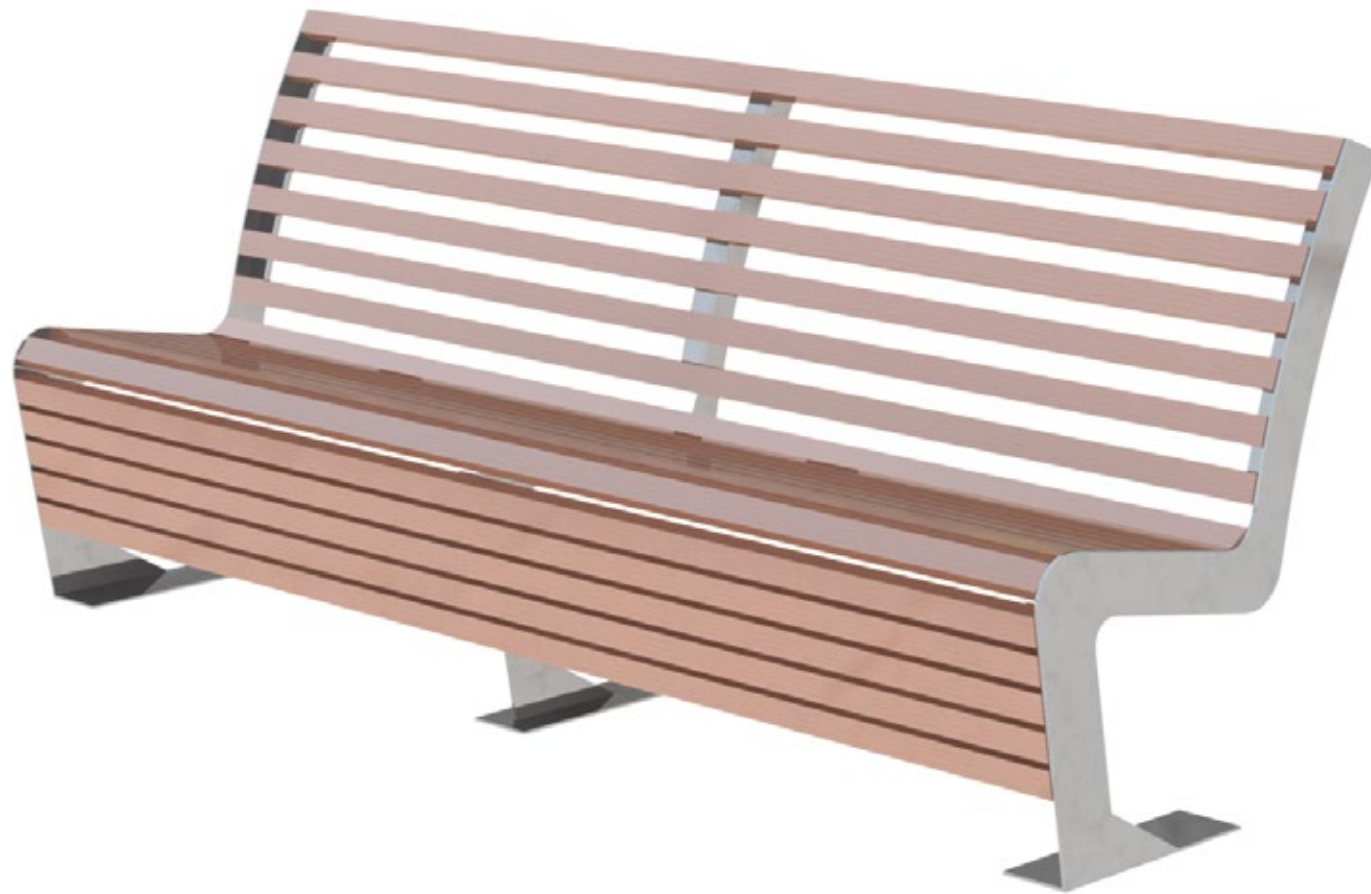
Лист
91



№ п/п	Наименование
1	Деревянные лаги (брус 150x100)
2	Стальные листы (5 мм)

Изм.	Лист	№ докум.	Подп.	Дата

20. Скамья



Изм.	Лист	№ док-м.	Подп.	Дата

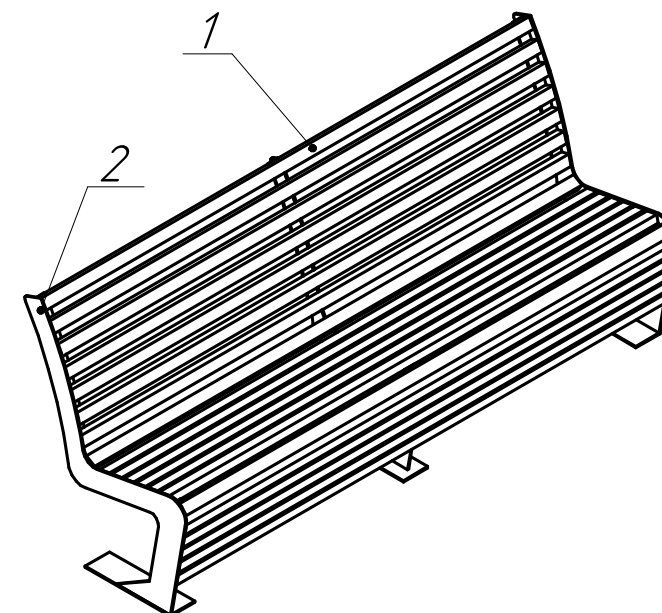
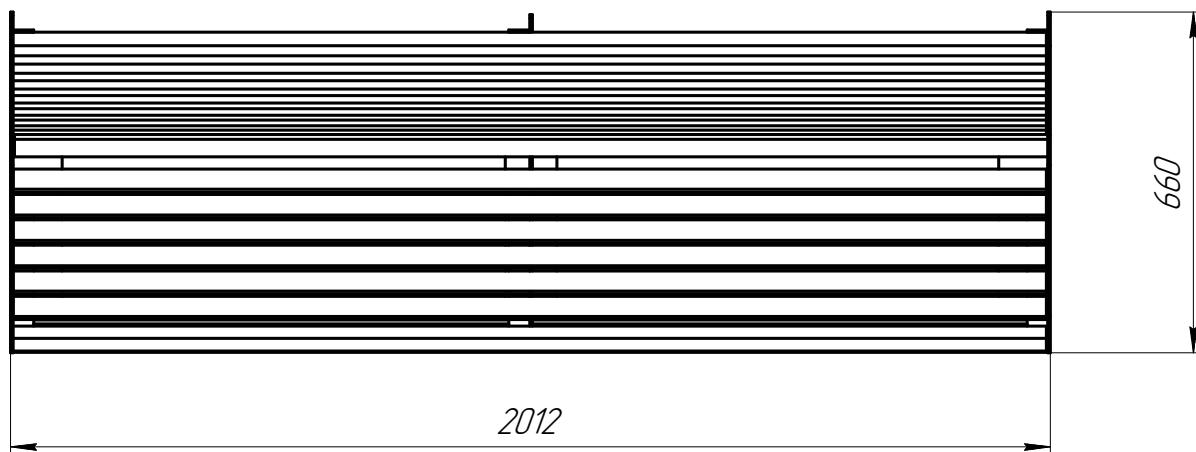
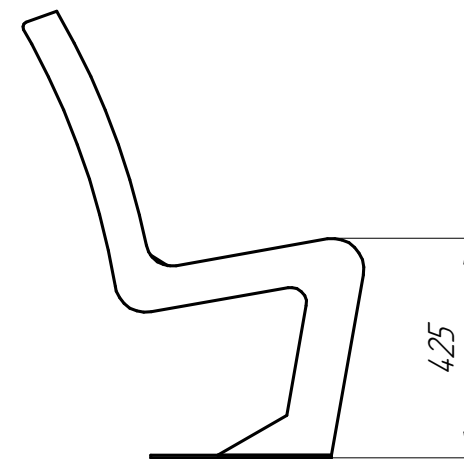
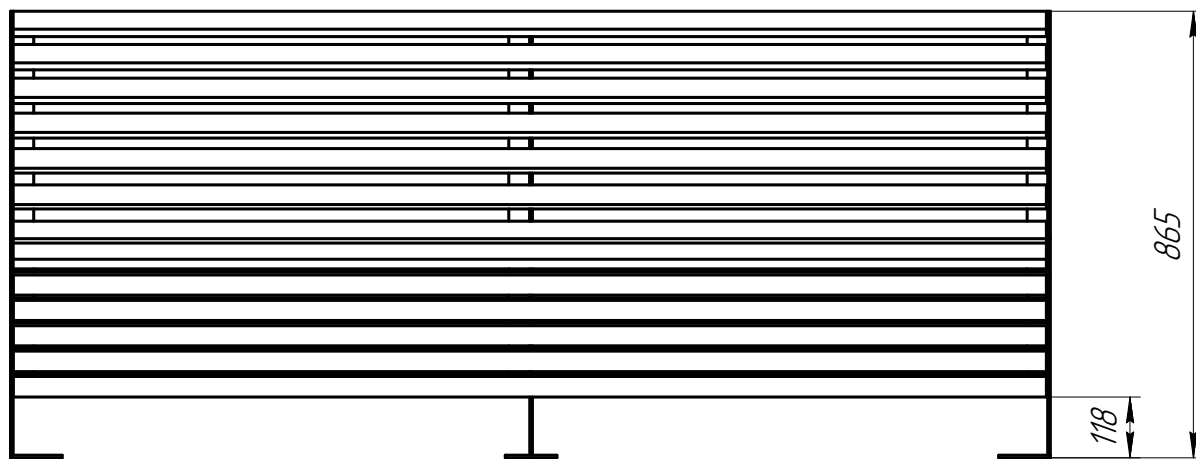


Копировал

ООО «МИВАМАКС»

Формат А3

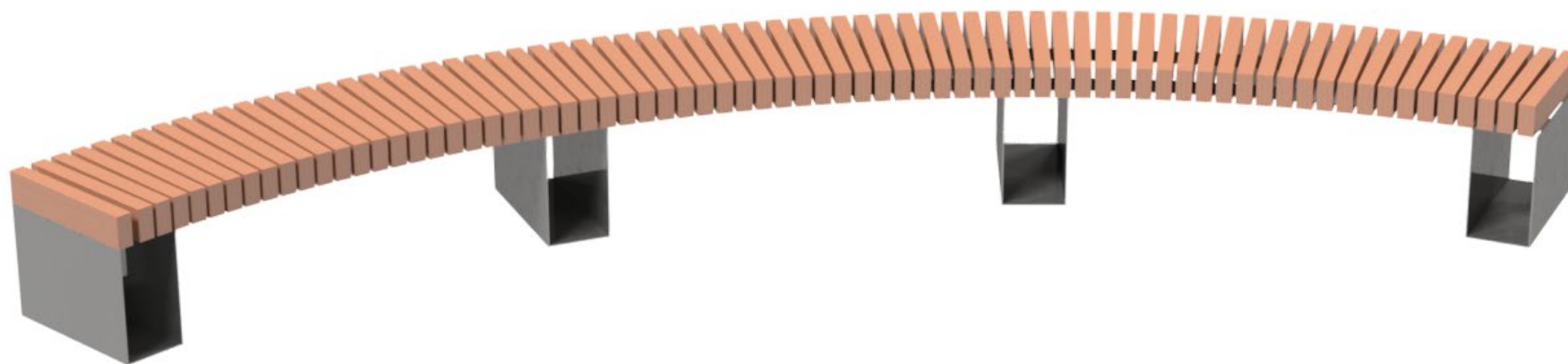
Лист
93



№ п/п	Наименование
1	Деревянные лаги (брус 40x50)
2	Стальные листы (5 мм)

Изм.	Лист	№ докум.	Подп.	Дата

21. Радиусная лавка



Изм.	Лист	№ докум.	Подп.	Дата

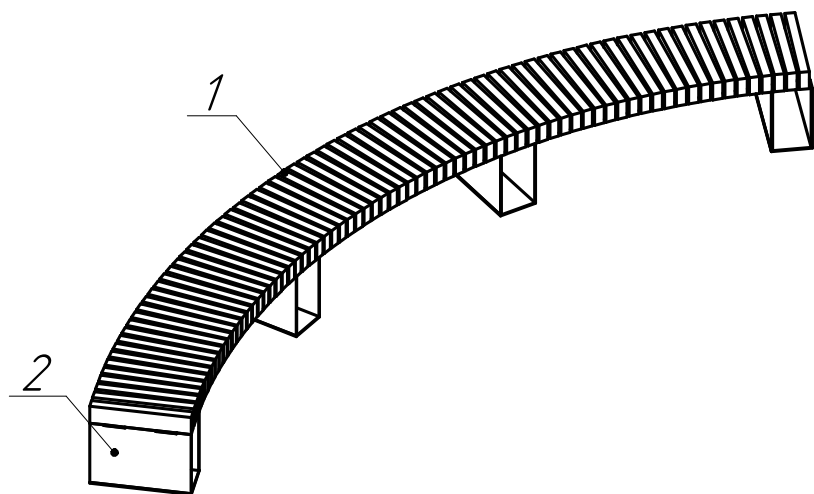
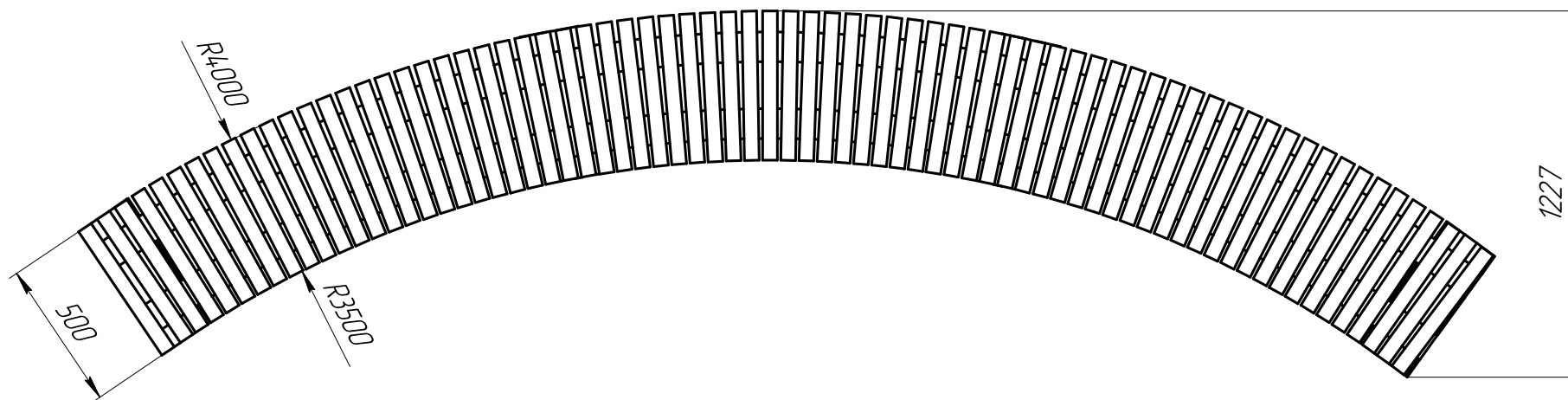
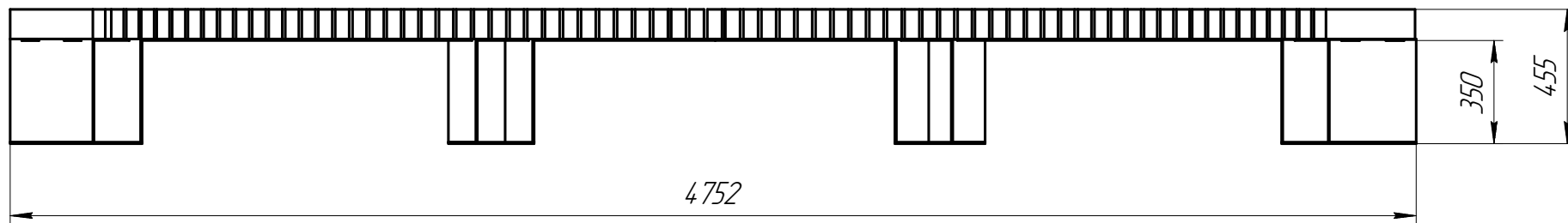


Копировал

ООО «МИВАМАКС»

Формат А3

Лист
95

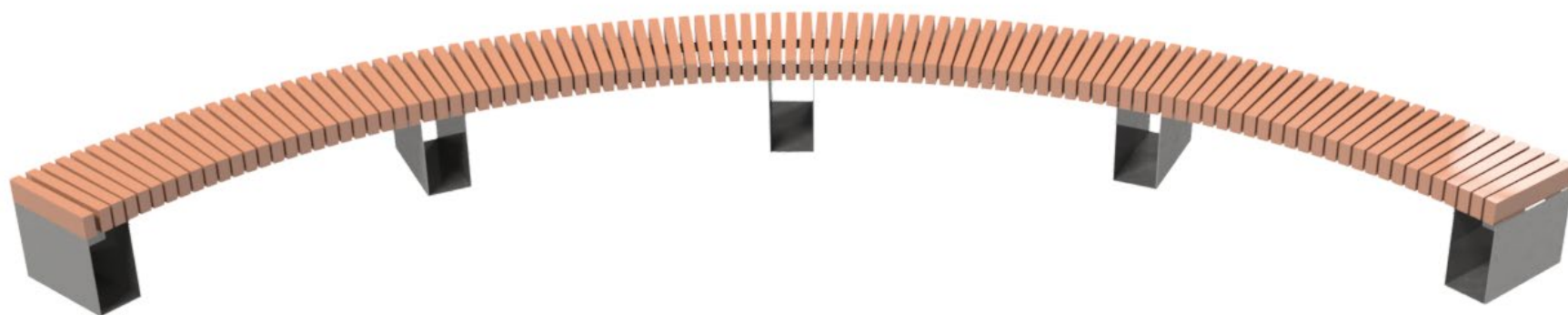


№ п/п	Наименование
1	Деревянные лаги (брус 100x50)
2	Стальные листы (5 мм)

Изм.	Лист	№ докум.	Подп.	Дата



22. Радиусная лавка



Изм.	Лист	№ докум.	Подп.	Дата

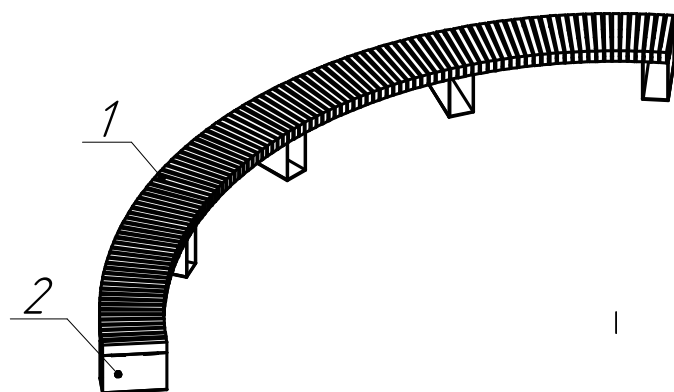
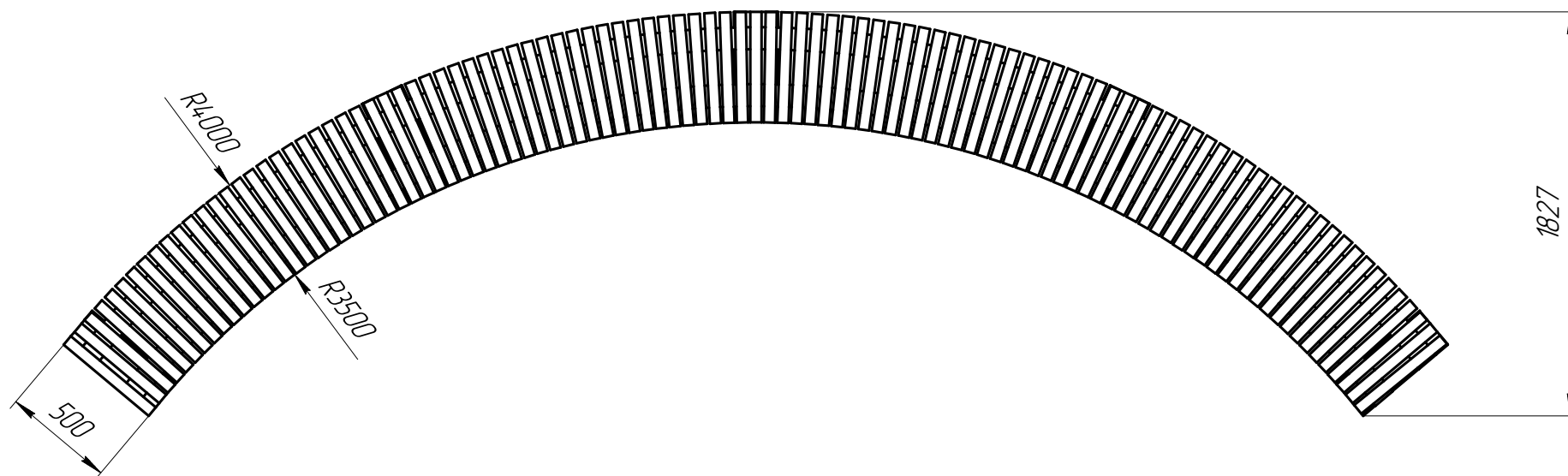
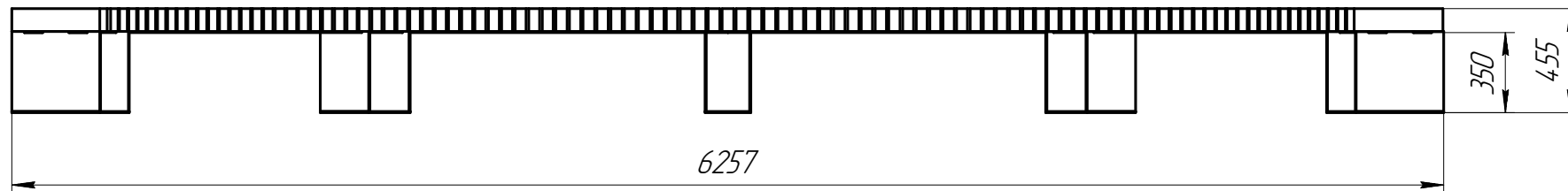


Копировал

ООО «МИВАМАКС»

Формат А3

Лист
97



№ п/п	Наименование
1	Деревянные лаги (друс 100x50)
2	Стальные листы (5 мм)

Изм.	Лист	№ док.м.	Подп.	Дата



23. Лавка



Изм.	Лист	№ док.м.	Подп.	Дата

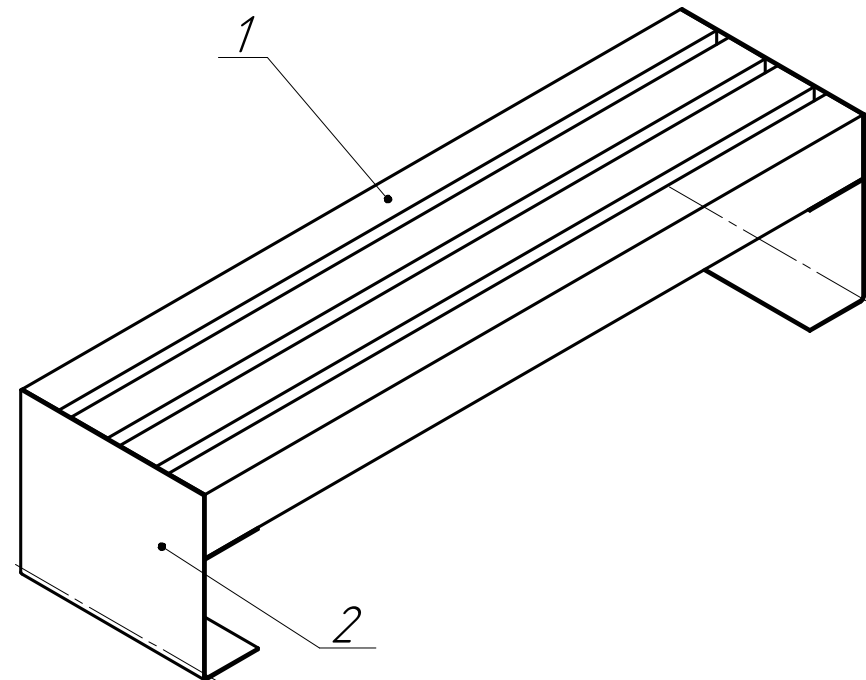
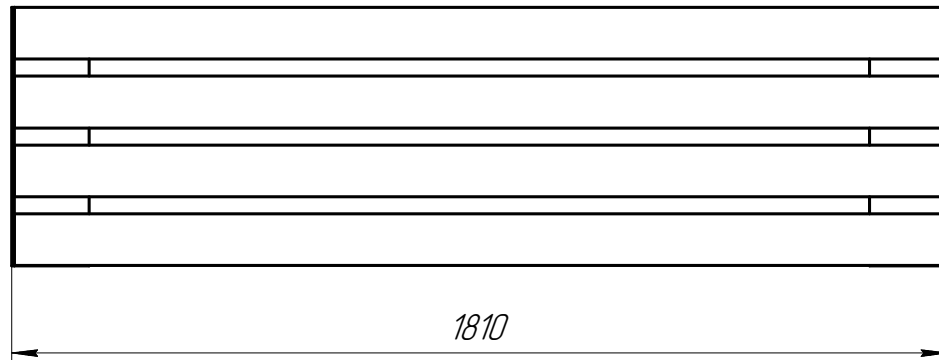
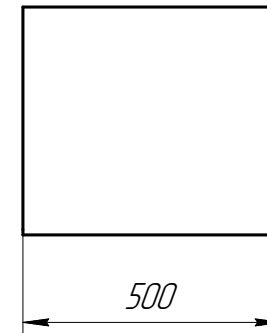
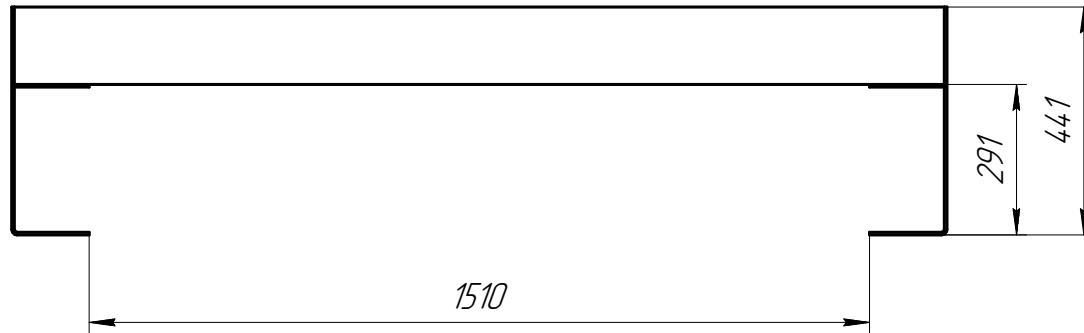


Копирован

ООО «МИВАМАКС»

Формат А3

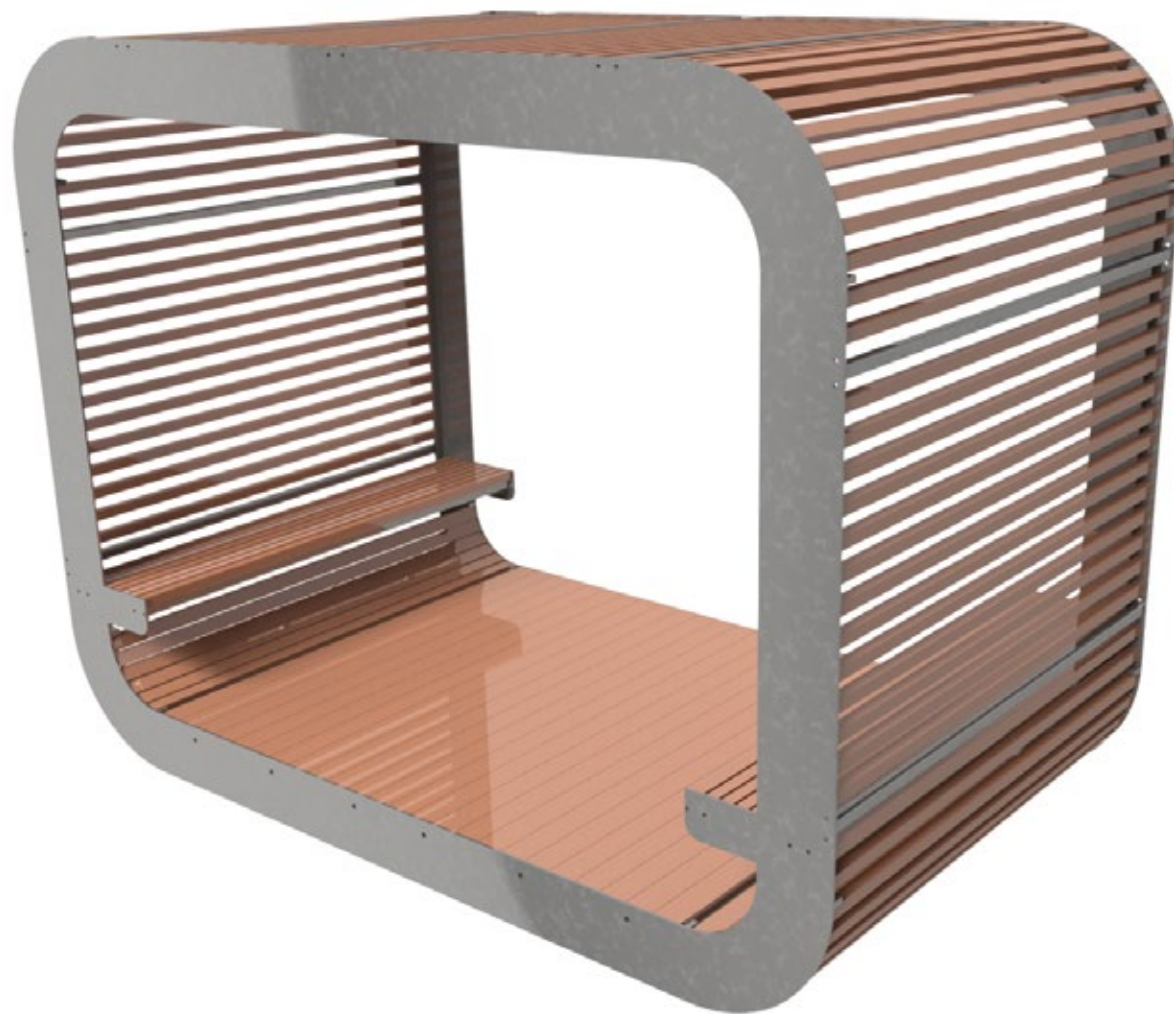
Лист
99



№ п/п	Наименование
1	Деревянные лаги (брус 150x100)
2	Стальные листы (5 мм)

Изм.	Лист	№ докум.	Подп.	Дата

24. Пергола



Изм.	Лист	№ докум.	Подп.	Дата

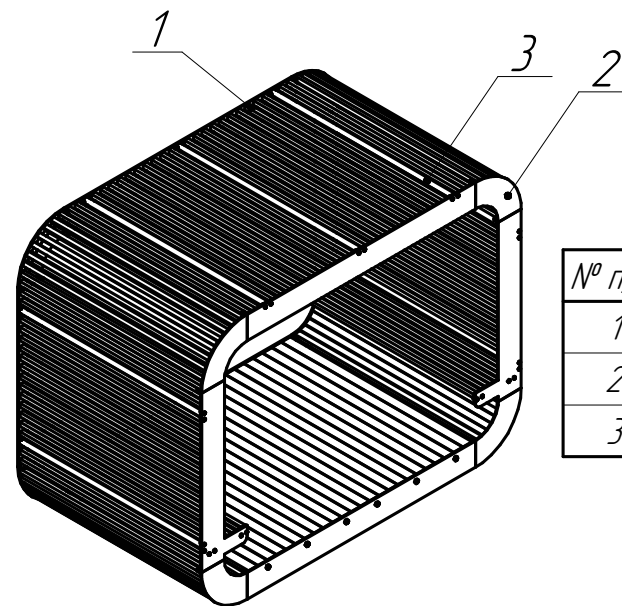
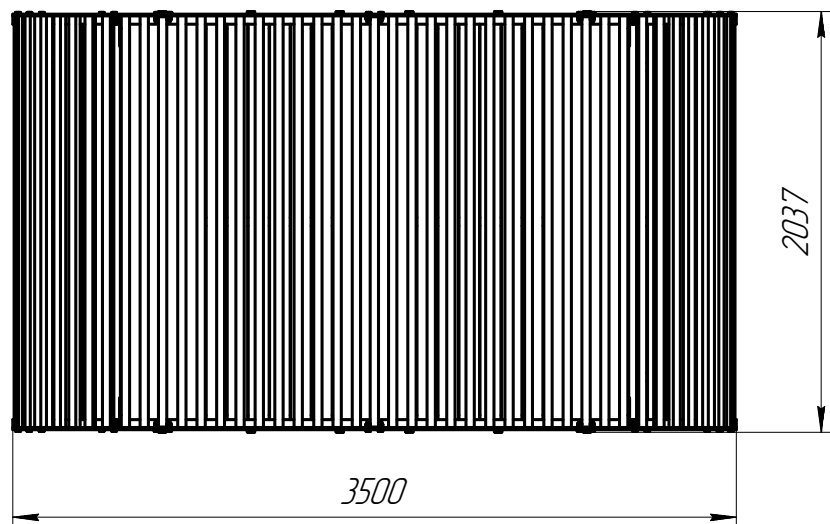
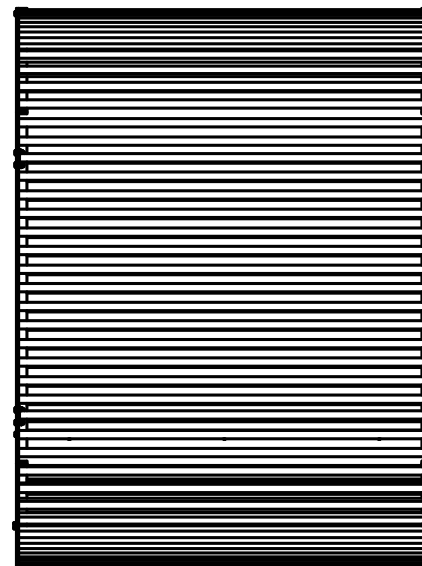
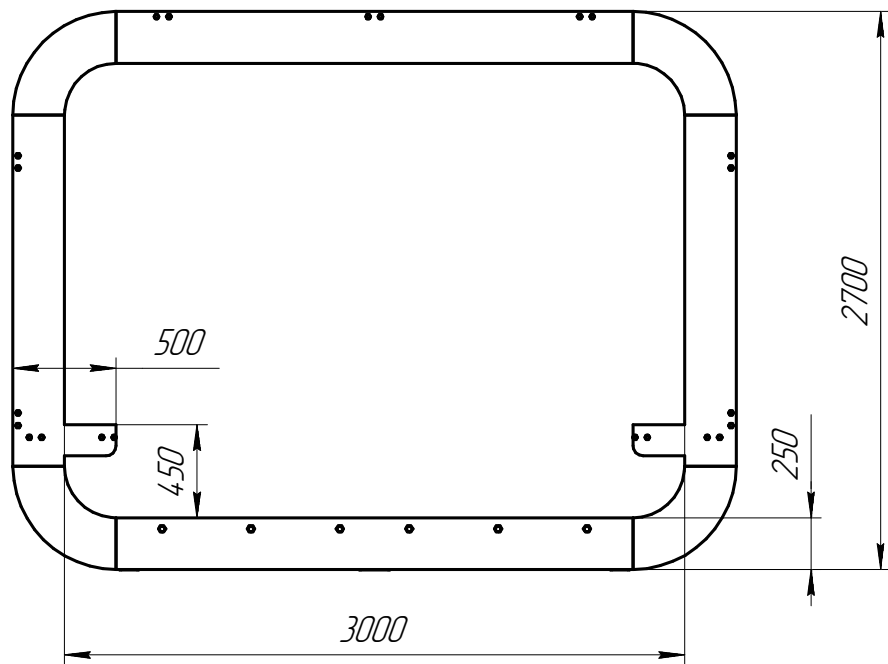


Копировал

ООО «МИВАМАКС»

Формат А3

Лист
101



№ п/п	Наименование
1	Деревянные лаги (брус 40x40)
2	Стальные листы (10 мм)
3	Каркас (труба 40x40)

25. Качели



Изм.	Лист	№ док.м.	Подп.	Дата

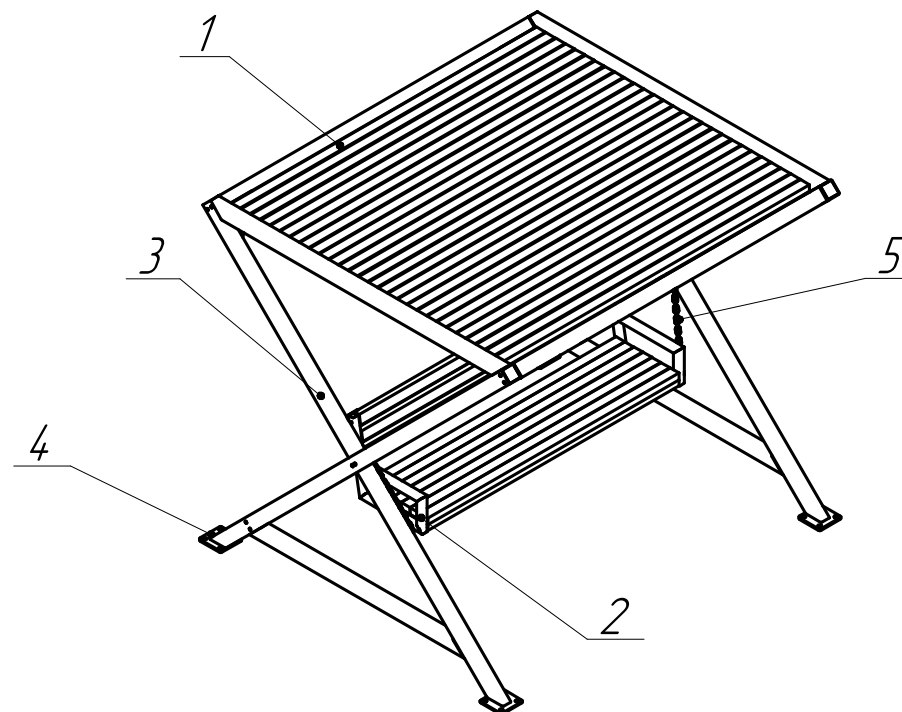
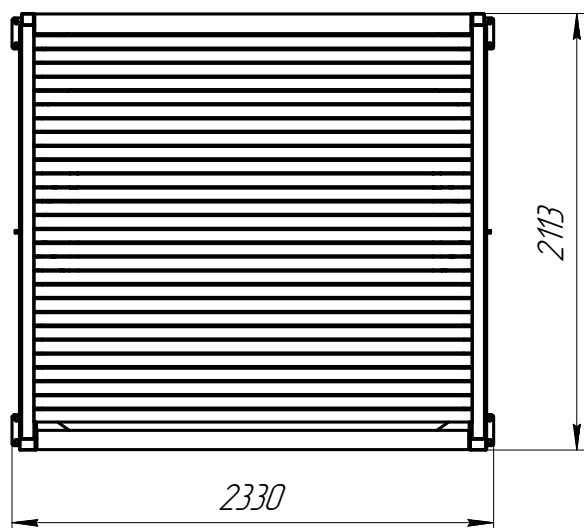
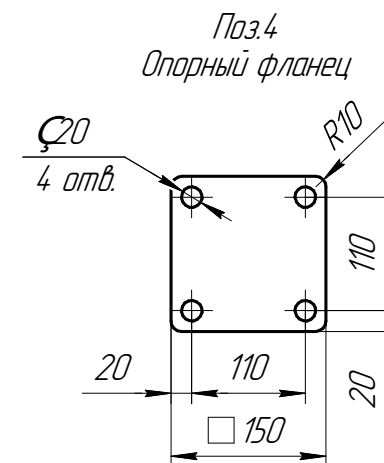
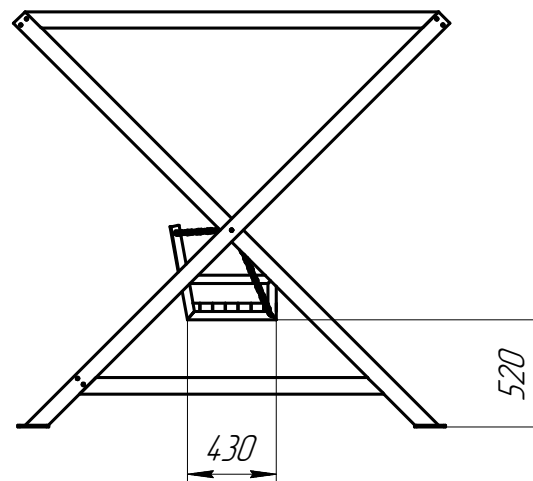
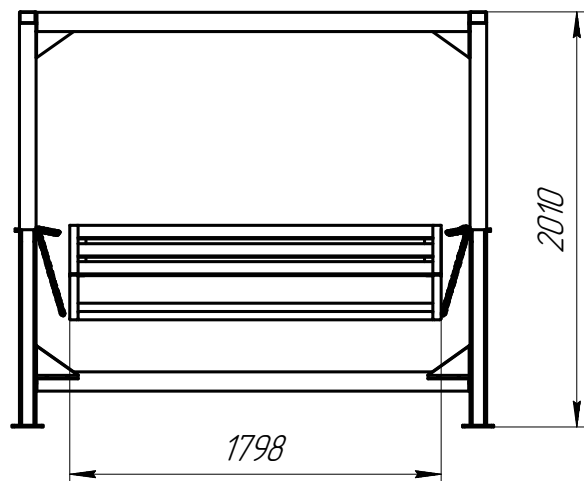


Копировал

ООО «МИВАМАКС»

Формат А3

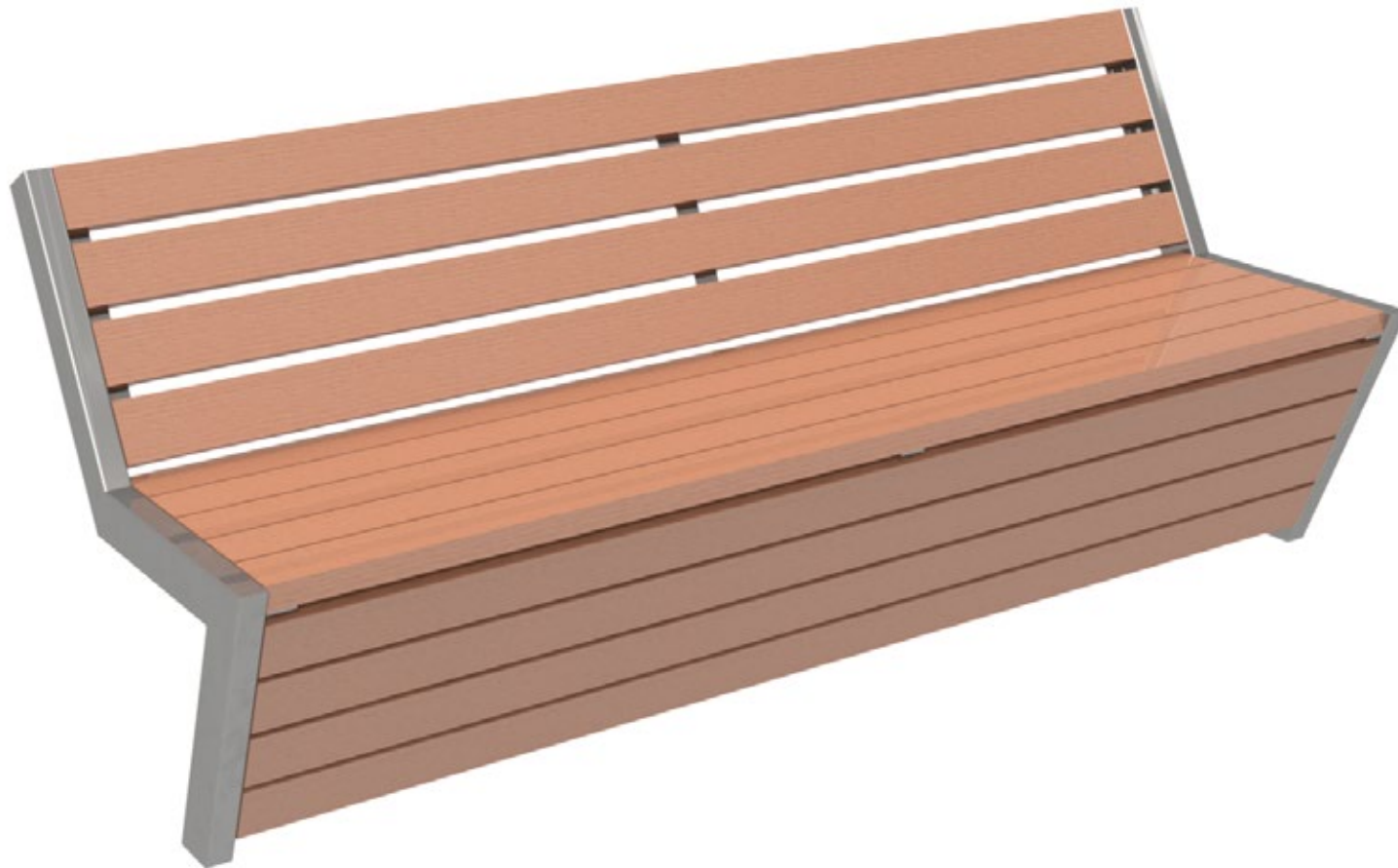
Лист
103



№ п/п	Наименование
1	Деревянные лаги (брус 60x40)
2	Качели (труба 40x40)
3	Стойка (труба 80x60)
4	Опорный фланец (10 мм)
5	Цепь (8 мм, шаг 24 мм)

Изм.	Лист	№ док.	Подп.	Дата
------	------	--------	-------	------

26. Скамья



Изм.	Лист	№ док.м.	Подп.	Дата

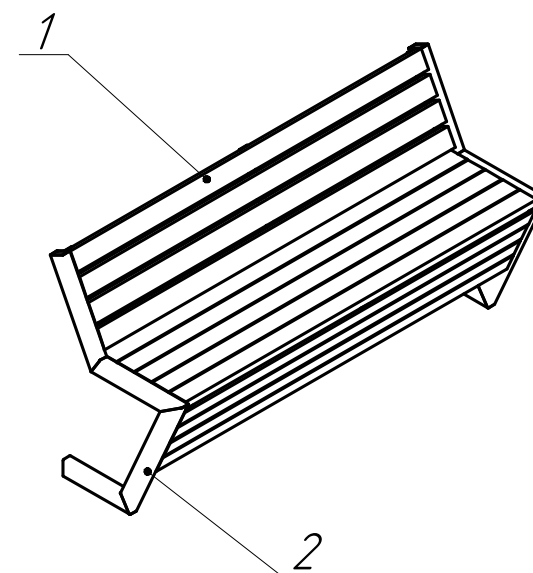
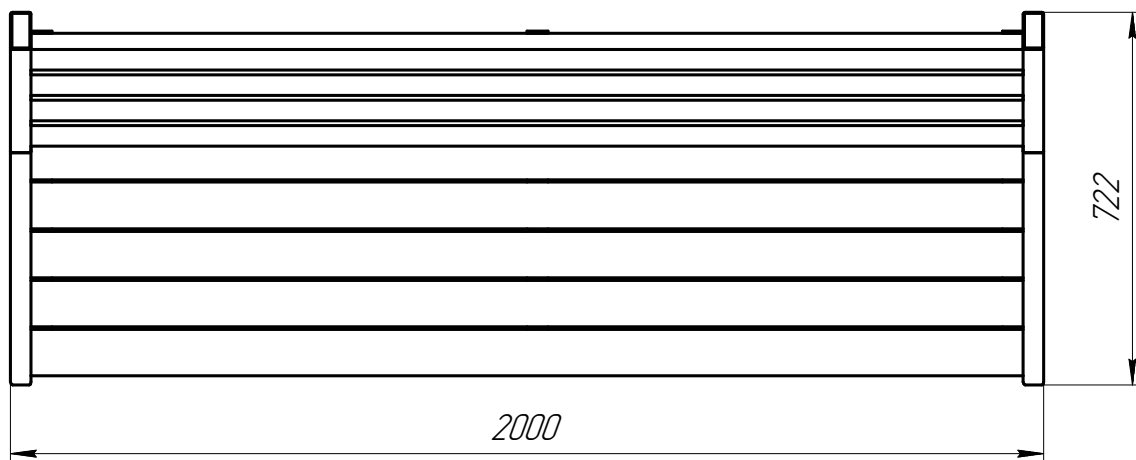
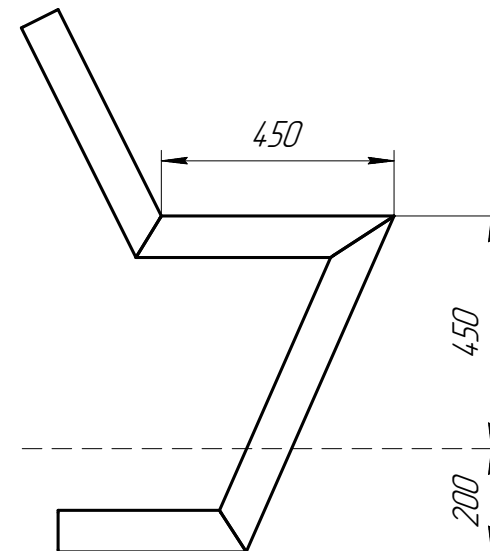
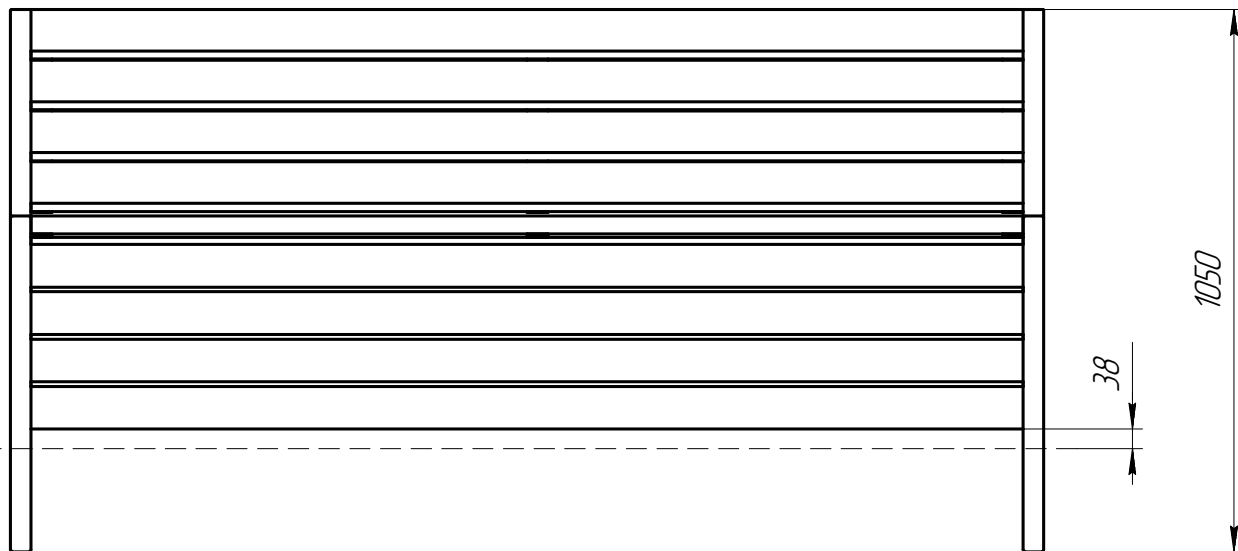


Копировал

ООО «МИВАМАКС»

Формат А3

Лист
105



№ п/п	Наименование
1	Деревянные лаги (брус 100х40)
2	Труба 80х40

Изм.	Лист	№ докум.	Подп.	Дата

27. Навес



Изм.	Лист	№ докум.	Подп.	Дата

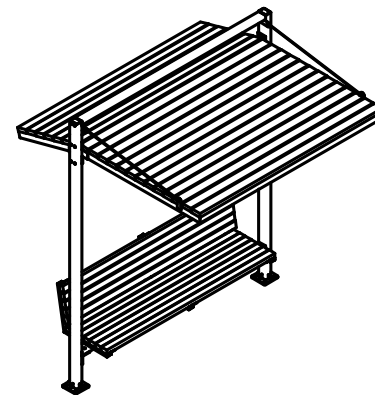
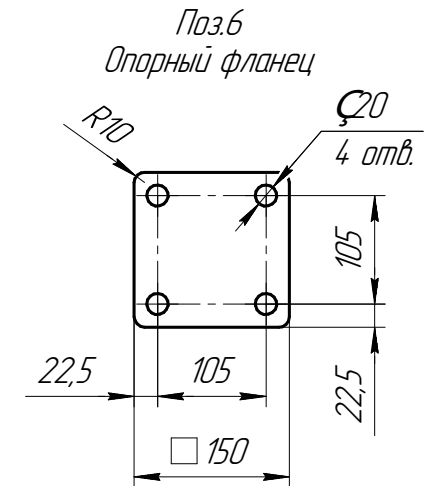
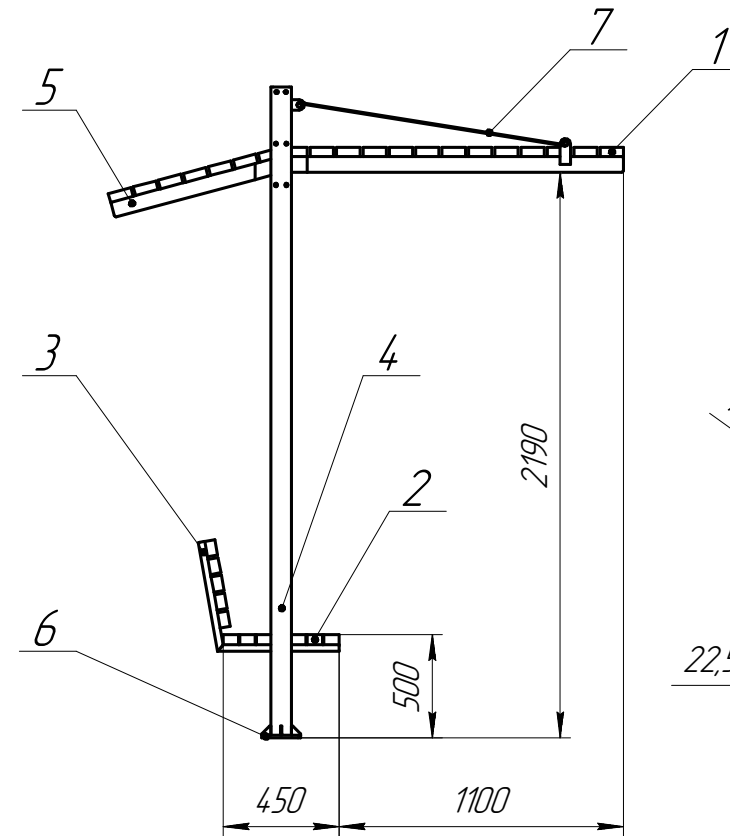
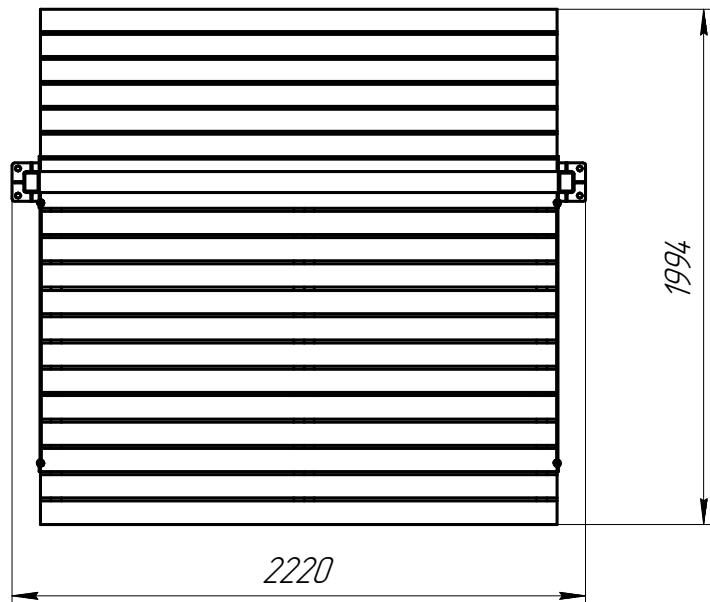
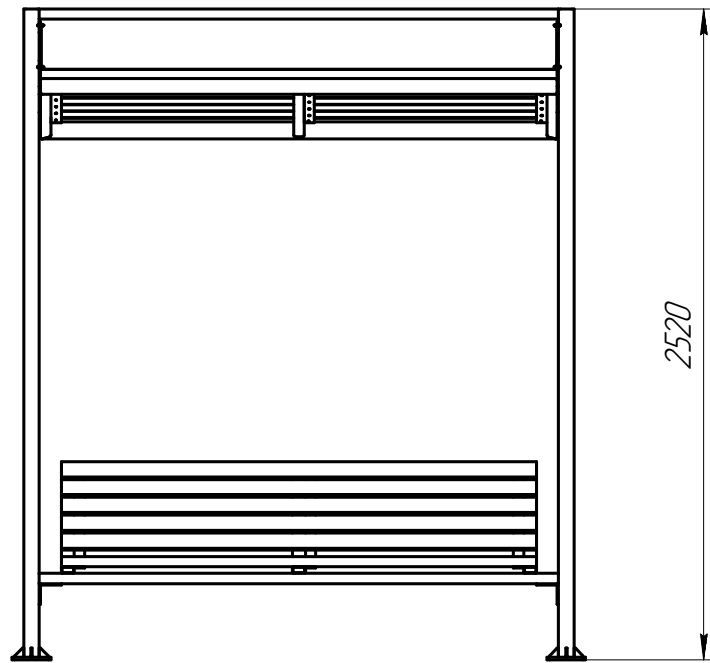


Копирован

ООО «МИВАМАКС»

Формат А3

Лист
107



№ п/п	Наименование
1	Деревянные лаги (брус 90x35)
2	Деревянные лаги (брус 60x40)
3	Труба 50x25
4	Стойка (труба 80x60)
5	Труба 60x40
6	Опорный фланец (10 мм)
7	Стальной трос (5 мм)

Изм.	Лист	№ докум.	Подп.	Дата



Копировал

ООО «МИВАМАКС»

Формат А3

Лист
108

28. Навес



Изм.	Лист	№ докум.	Подп.	Дата

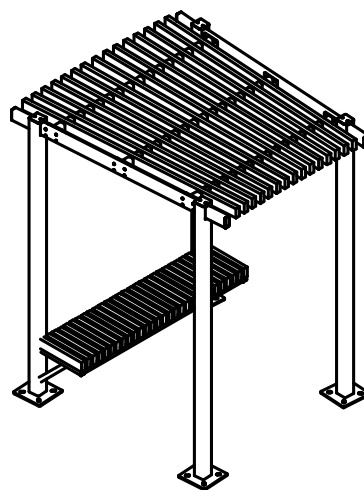
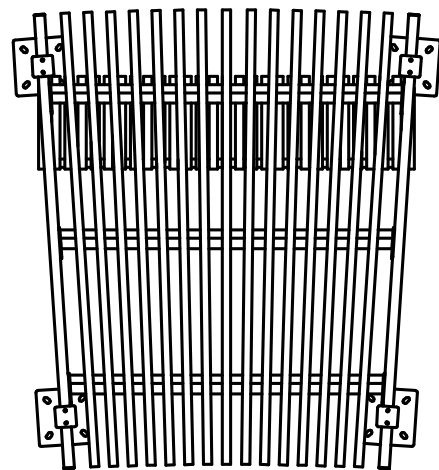
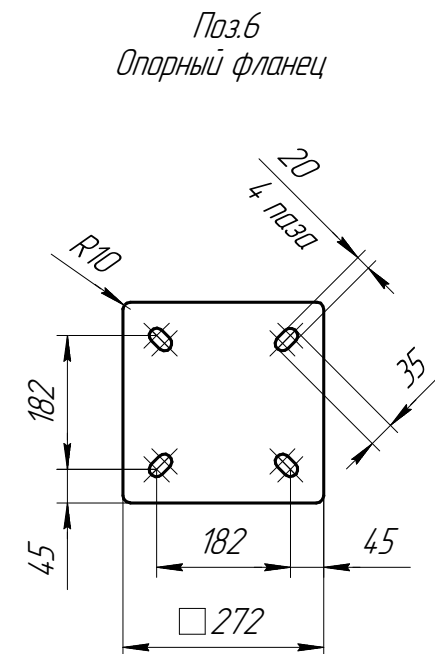
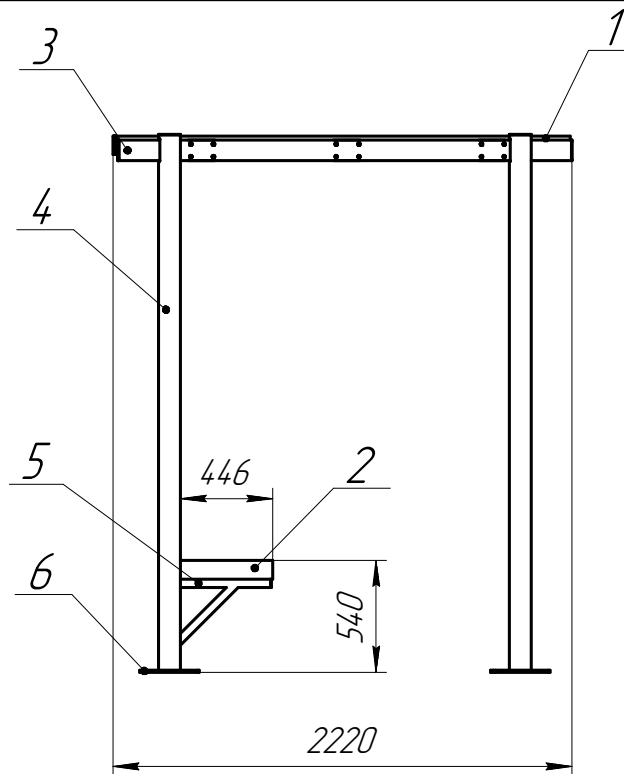
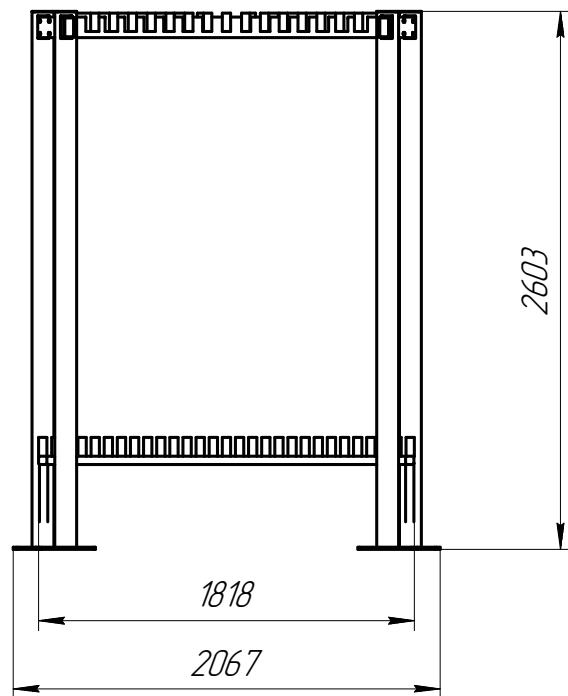


Копирован

ООО «МИВАМАКС»

Формат А3

Лист
109



№ п/п	Наименование
1	Деревянные лаги (брус 90х40)
2	Деревянные лаги (брус 60х40)
3	Труба 100х50
4	Стойка (труба 100х100)
5	Скамья (труба 40х40)
6	Опорный фланец (10 мм)

Изм.	Лист	№ докум.	Подп.	Дата



29. Пергола с качелями



Изм.	Лист	№ док.м.	Подп.	Дата

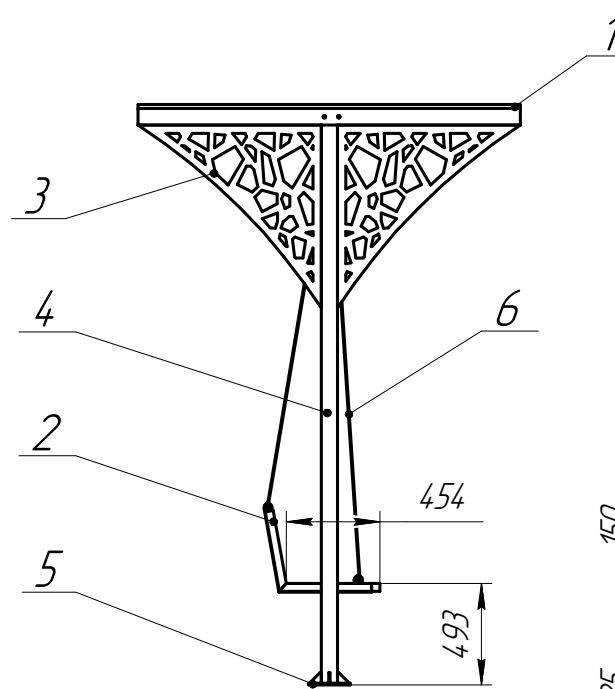
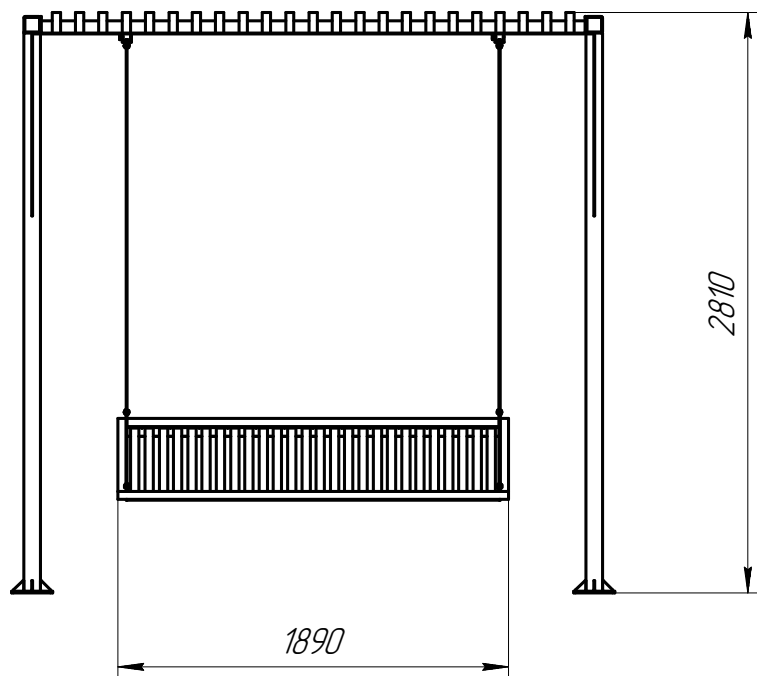


Копировал

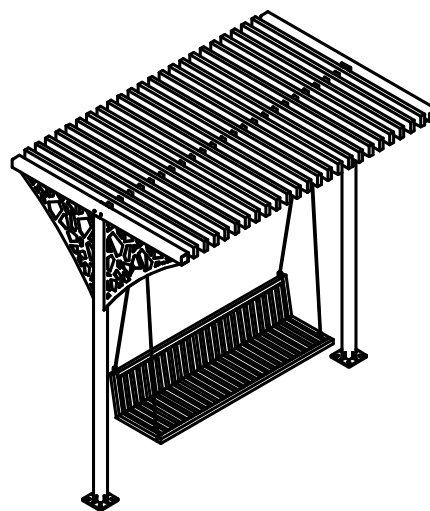
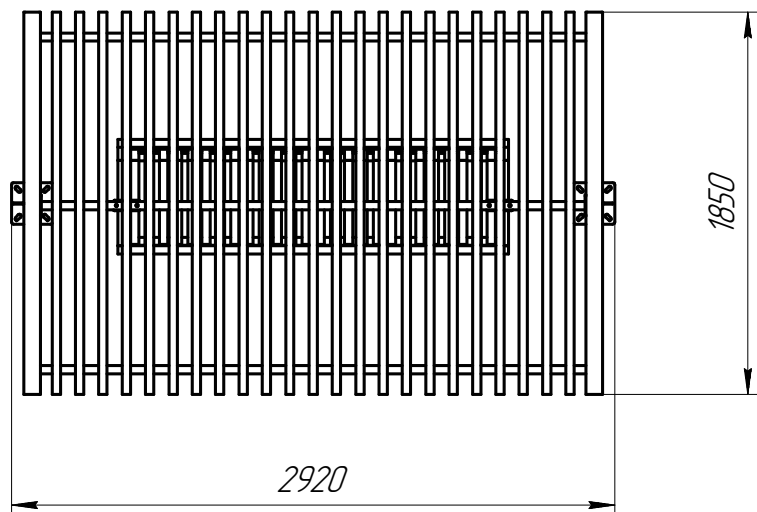
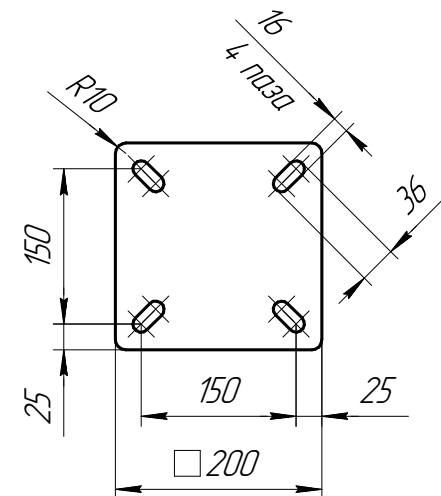
ООО «МИВАМАКС»

Формат А3

Лист
111



Поз.5
Опорный фланец



№ п/п	Наименование
1	Деревянные лаги (брус 100x40)
2	Деревянные лаги (брус 40x40)
3	Стальные листы (5 мм)
4	Стойка (труба 80x80)
5	Опорный фланец (10 мм)
6	Цепь (8 мм, шаг 24 мм)

Изм.	Лист	№ докум.	Подп.	Дата
------	------	----------	-------	------

ДОБРОВОЛЬНАЯ СЕРТИФИКАЦИЯ ПРОДУКЦИИ
«ПРИБОР-ЭКСПЕРТ» рег. № РОСС RU. 31578.04ОЛН0 от 16.11.2016 г.



СЕРТИФИКАТ СООТВЕТСТВИЯ

№ РОСС RU.НЕ06.Н22776

Срок действия с 03.05.2024 по 02.05.2027

№ 0009046

ОРГАН ПО СЕРТИФИКАЦИИ RA.RU.11NE06

Орган по сертификации продукции ООО "Эксперт-С". Адрес: 300045, РОССИЯ, Тульская обл, Тула г, Новомосковское ш, дом 54, помещение 3, 2 этаж, помещение 14. Телефон 8-487-274-0239, адрес электронной почты: s.eksp@yandex.ru

ПРОДУКЦИЯ Ограждения защитные для создания физического препятствия продвигавшимся транспортным средствам и людей на защищаемую территорию «Универсальная серия». Серийный выпуск.

код ОК
25.99.29

СООТВЕТСТВУЕТ ТРЕБОВАНИЯМ НОРМАТИВНЫХ ДОКУМЕНТОВ
ТУ 25.99.29-001-82175969-2024 ОГРАЖДЕНИЯ ЗАЩИТНЫЕ «УНИВЕРСАЛЬНАЯ СЕРИЯ»

код ТН ВЭД
7326

ИЗГОТОВИТЕЛЬ Общество с ограниченной ответственностью "МИВАМАКС". ОГРН: 1237700609684. Адрес: 117342, РОССИЯ, город Москва, улица Бутлерова, дом 17, помещение 199/5, адрес осуществления деятельности по изготовлению продукции: 143502, Московская область, город Истра, поселок Красная Горка, улица Заводская, дом 3А, телефон: +7 (495) 532-68-18, адрес электронной почты: info@mivamax.ru.

СЕРТИФИКАТ ВЫДАН Общество с ограниченной ответственностью "МИВАМАКС". ОГРН: 1237700609684. Адрес: 117342, РОССИЯ, город Москва, улица Бутлерова, дом 17, помещение 199/5, телефон: +7 (495) 532-68-18, адрес электронной почты: info@mivamax.ru.

НА ОСНОВАНИИ

Протокол испытаний № 003/Н-03/05/24 от 03.05.2024 года, выданный Испытательной лабораторией «Тест-контроль» (аттестат РОСС RU.31578.04ОЛН0.ИЛ36)



ДОПОЛНИТЕЛЬНАЯ ИНФОРМАЦИЯ

Схема сертификации: Ic



Руководитель органа

А.В. Босик

инициалы, фамилия

Эксперт

А.А. Белянина

инициалы, фамилия

Сертификат не применяется при обязательной сертификации

40-024200-Москва-2024, в. 10.10.16

40-024200-Москва-2024, в. 10.10.16

Изм.	Лист	№ докум.	Подп.	Дата



ООО «МИВАМАКС»

Лист

113

Копирован

Формат А3





Изм.	Лист	№ док.	Подп.	Дата



Копировал

ООО «МИВАМАКС»

Формат А3

Лист
115

017911

Система сертификации

"Стандарт-Гарант"

СИСТЕМА СЕРТИФИКАЦИИ СИСТЕМ МЕНЕДЖМЕНТА, РАБОТ И УСЛУГ "СТАНДАРТ-ГАРАНТ"

Зарегистрирована в Федеральном Агентстве по Техническому Регулированию и Метрологии.
Регистрационный номер в едином реестре систем добровольной сертификации: РОСС RU.4556.04ЖКО0
Орган, образующий систему: АНО Центр сертификации систем менеджмента качества "СТАНДАРТ"
121374, г. Москва, ул. Красных Зорь, д. 21, стр.1 Головной орган по сертификации:
ООО «РС Квалити» 105143, г. Москва, ул. Б-ая Парковая, д. 6, пом. 4

СЕРТИФИКАТ СООТВЕТСТВИЯ

№ ИСМ.RU/05.24. - 8096

Выдан

ООО "МИВАМАКС"

117342, г. Москва, вн.тер.г. Муниципальный округ Коньково,
ул. Бутлерова, д. 17, пом. 199/5
ИНН 9728105750

НАСТОЯЩИЙ СЕРТИФИКАТ УДОСТОВЕРЯЕТ:

ИНТЕГРИРОВАННАЯ СИСТЕМА МЕНЕДЖМЕНТА

применительно к
производству металлоконструкций, подготовке конструкторской
документации, изготовлению металлоизделий

СООТВЕТСТВУЕТ ТРЕБОВАНИЯМ

ГОСТ Р ИСО 9001-2015 (ISO 9001:2015), ГОСТ Р ИСО 45001-2020 (ISO 45001:2018), ГОСТ Р ИСО 14001-2016 (ISO 14001:2015)

Настоящий сертификат обязывает организацию поддерживать состояние выполняемых работ в соответствии с требованиями вышеуказанного стандарта, что будет находиться под контролем головного органа по сертификации добровольной системы "СТАНДАРТ-ГАРАНТ" и подтверждаться при прохождении ежегодного инспекционного контроля

Сертификат выдан на основании решения экспертной комиссии № 4272 от 29 мая 2024 г.

Номер в едином реестре системы: 8096
Дата регистрации: 31 мая 2024 г.



Срок действия до: 31 мая 2027 г.

Руководитель органа  Искра А.А.

Председатель комиссии  Балаш И.Б.

017911

017911

I. СЕРТИФИКАТ ОБЯЗЫВАЕТ ЕГО ВЛАДЕЛЬЦА:

- обеспечить соответствие объекта сертификации требованиям документов на соответствие, которым он был сертифицирован;
- создавать условия для проведения органом по сертификации ежегодного инспекционного контроля по правилам, принятым в системе сертификации "СТАНДАРТ-ГАРАНТ";
- применять знак соответствия по правилам, установленным в системе сертификации "СТАНДАРТ-ГАРАНТ";
- приостанавливать (прекращать) применение знака соответствия в случае приостановки действия (аннулирования) данного сертификата;
- своевременно извещать Орган по сертификации, выдавший сертификат, о произошедших у владельца сертификата изменениях.

II. СЕРТИФИКАТ БЕЗ ПОДТВЕРЖДЕНИЯ ПРОВЕДЕНИЯ ПЛАНОВЫХ ИНСПЕКЦИОННЫХ ПРОВЕРОК СЧИТАЕТСЯ НЕДЕЙСТВИТЕЛЬНЫМ.

Подтверждение проведения плановых инспекционных проверок			
Номер инспекционной проверки	1.	2.	3.
Дата плановой проверки			
Подпись руководителя органа по сертификации			
М.П. Органа по сертификации	М.П.	М.П.	М.П.

