



Русская служба технической поддержки в Telegram

Производитель: Джухай Глобал Технолоджи ко. ЛТД
ZHUNAI GLOBAL TECHNOLOGY CO.,LTD

Адрес: Китай, провинция Гуандун, город Чжухай, район Сянгжоу,
Цианьшан промышленный парк, Хуawei шоссе, 613, строение 1, блок 5F, C

Гарантийный срок - 12 мес.
Сделано в Китае.

ТЕРМОПРИНТЕР ЭТИКЕТОК

Руководство пользователя



Актуальную версию драйвера, ПО и инструкцию в электронном виде можно скачать по данному QR-коду

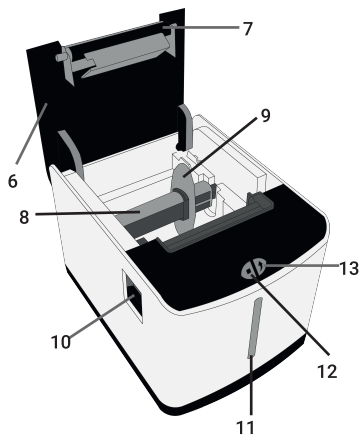
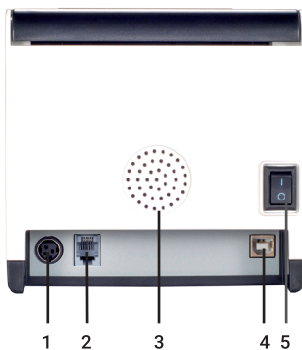
Рекомендуем использовать качественные этикетки с защитным слоем бренда EcoTop

Пожалуйста, ознакомьтесь с инструкцией перед использованием продукта

Комплектация:

- (1) Термопринтер
- (2) Сетевой адаптер питания
- (3) Кабель USB
- (4) Держатель рулона
- (5) Руководство пользователя
- (6) Диск с ПО и драйвером

Внешний вид:

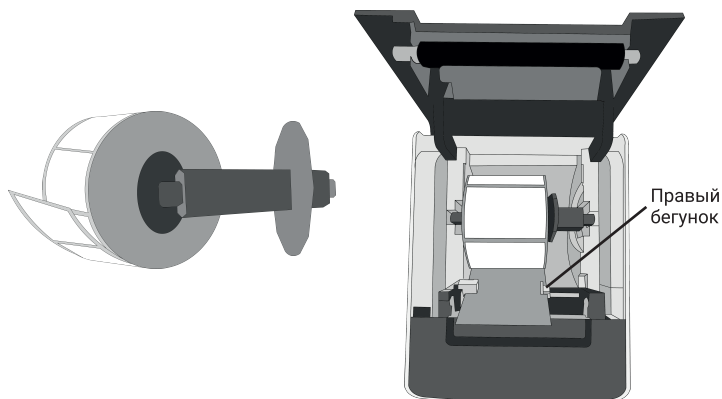


- 1 - Разъем питания
- 2 - Разъем RJ-12 (для денежного ящика)
- 3 - Динамик
- 4 - Разъем USB
- 5 - Кнопка ВКЛ/ВЫКЛ
- 6 - Откидная крышка
- 7 - Резиновый ролик

- 8 - Держатель рулона
- 9 - Ограничитель рулона
- 10 - Кнопка открытия крышки
- 11 - LED-индикатор состояния
- 12 - Кнопка PAUSE
- 13 - Кнопка FEED

Установка ленты:

- 1) Откройте крышку термопринтера, вставьте держатель бумаги в центр втулки рулона (ограничитель рулона должен быть справа).
- 2) Поместите держатель с рулоном этикеток в отсек для бумаги.
- 3) Ограничитель рулона сдвиньте ближе к рулону с небольшим запасом.
- 4) Пропустите ленту с этикетками через левую направляющую (зеленого цвета).
- 5) Правый бегунок направляющей сдвиньте влево, чтобы лента и через нее проходила, но не слишком плотно.
- 6) Вытяните ленту за пределы корпуса примерно на 1 см.
- 7) Закройте крышку отсека для бумаги.




Примечание:



Данный принтер поддерживает печать на термотрикетках (не путать с термотрансферными этикетками), а также и на кассовой ленте. Кассовая лента устанавливается без держателя рулонов. Максимальная ширина этикетки 75мм. Максимальная ширина кассовой ленты 80мм. Внешний диаметр рулона не должен превышать 85мм

Устанавливайте ленту правильно, чтобы при закрытии крышки этикетка была спереди, а подложка сзади.

Работа принтера


• При каждом включении принтера или закрытии крышки принтера, когда он включен, происходит автоматическая калибровка датчика зазора. Чтобы не терять одну или несколько этикеток после завершения калибровки, нажмите на кнопку  для возврата этикетки внутрь.

• Принтер по умолчанию находится в режиме печати этикеток. Если необходимо изменить режим на RECEIPT (печать на кассовой ленте) выполните следующие действия:

- 1) Выключите принтер
- 2) Убедитесь, что рулон бумаги установлен правильно и верхняя крышка закрыта.
- 3) Зажмите кнопку  и включите принтер. Когда принтер напечатает информацию о текущем режиме, отпустите кнопку 


принтер в режиме печати **этикеток**


Please release PAUSE key
Please press FEED to set mode
Restart after setting!

Current mode: **LABEL** 

принтер в режиме печати **чеков**

Please release PAUSE key
Please press FEED to set mode
Restart after setting!

Current mode: **RECEIPT** 

- 4) Для смены режима печати нажмите на кнопку  после чего принтер напечатает информацию об измененном режиме.
- 5) Выключите и заново включите принтер для применения настроек.

Установка драйвера

принтер поддерживает подключение по **USB**: Windows, *Ubuntu, *MacOS, *Android по **BLUETOOTH** (у модификации принтера с Bluetooth-модулем): Windows, Android, iOS

USB-подключение (Windows 7-11)

- 1) Запустите установку драйвера с комплектного диска (или скачайте по QR-коду на первой странице данного руководства).
- 2) Когда программа-установщик начнет искать подключенное устройство по USB, подключите принтер к компьютеру и включите его.
- 3) Программа должна будет определить подключенный принтер как **4BARCODE 3B-T371U**. После чего жмите «Далее» и следуйте указаниям установщика.

BLUETOOTH-подключение (Windows 7-11)

- 1) Включите принтер.
- 2) Запустите установщик драйвера и на экране выбора типа подключения, выберите «Bluetooth»
- 3) Напротив данного типа подключения появится кнопка «Мастер добавления устройства...», нажимайте на неё.

3

Подключение по Bluetooth с Android/iOS-устройств

(актуально для модификации принтера с Bluetooth-модулем)

- Для подключения данного принтера к смартфонам на базе Android/iOS необходимо скачать приложение **4BarCode**.
- Найдите данное приложение можно в официальных магазинах приложений *GooglePlay(Android)* и *AppStore(iOS)*.
- В самом приложении есть видеоруководства по работе с ним.
- При первом подключении принтера к приложению, будет запрошен PIN-код авторизации. Вам необходимо ввести **0000** для сопряжения.

BarTender UltraLite (Windows) - программа для создания своих этикеток

Для создания дизайна своих этикеток есть фирменная утилита **BarTender**, бесплатную версию которой можно найти в комплектном диске, либо на облачном диске (по QR-коду на первой странице данного руководства) в папке *Софт -> Windows -> Bartender*. После установки данной программы, при первом запуске, выберите тип редакции UltraLite (бессрочная лицензия).



Установка BarTender
(видеоинструкция)



Пример работы в BarTender
(видеоинструкция)



Плейлист со всеми видеоруководствами на YouTube.
Также все видеоруководства можете найти и в облачном диске

5

- 4) Запустится поиск устройств, где необходимо выбрать **Printer001**.
- 5) Откроется окно для ввода PIN-кода - вводите **0000** и жмите «Далее».
- 6) Вновь попадаем в окно выбора типа подключения, жмём «Далее».
- 7) В окне выбора Bluetooth-устройства выбираем **Printer001/Принтер**.
- 8) Откроется окно списка моделей, где выбираем **4BARCODE 3B-T371U** и нажимаем «Далее».
- 9) Следуйте указаниям установщика и завершайте установку.



Установка USB-драйвера
(видеоинструкция)



Установка Bluetooth-драйвера
(видеоинструкция)

Настройка размера этикетки (Windows 7-11)

- 1) Зажмите комбинацию клавиш **Win+S** для запуска поисковой строки.
- 2) В поисковой строке вводим «**Принтеры и сканеры**» и выбираем с таким же названием выданный результат.
- 3) В окне списка принтеров находим наш **4BARCODE 3B-T371U**, кликаем левой кнопкой мыши по нему и выбираем опцию «**Настройка печати**».
- 4) Переходим на вкладку «**Параметры страницы**» и жмем «**Новая**».
- 5) В строке «**Имя**» вводим название шаблона (например «**58*40мм**»).
- 6) Указываем в соответствующих строках ширину и высоту этикетки.
- 7) Нажимаем «**ОК**»
- 8) Переходим на вкладку «**Графика**» и выставляем параметр «**Нет**».
- 9) Жмем «**Применить**» и «**ОК**».



Настройка размера этикетки
(видеоинструкция)

4

Очистка

Своевременно очищайте печатающую термоголовку при возникновении одного из следующих признаков:

1. Нечеткая печать.
2. Нечеткий вертикальный столбец на бумаге для печати.
3. Шумная подача.

Этапы очистки:

1. Выключите принтер и откройте крышку. Удалите рулон бумаги (если есть).
2. После печати термоголовка может сильно нагреться. Подождите пока остынет (не менее 1 минуты).
3. Очистите термоэлементы головки тряпкой, смоченной 100% этанолом.
4. Дождитесь, пока все элементы высохнут.
5. Закройте крышку.

Примечание

1. Принтер должен быть установлен на устойчивой поверхности.
2. Не рекомендуется использовать и хранить принтер при высоких температурах и влажности, а также в сильно загрязненных местах.
3. Подключайте адаптер питания принтера к розетке с заземлением.
4. Избегайте попадания воды, а также иных токопроводящих веществ и предметов во внутреннюю часть принтера.
5. Не допускать печати без бумаги, иначе это грозит повреждением печатающей термоголовки.
6. Если принтер не используется в течении длительного времени, отключите адаптер питания от сети.
7. Не рекомендуется самостоятельно разбирать принтер.
8. Используйте только комплектный адаптер питания.
9. Используйте качественную бумагу для наилучшей печати.
10. Обязательно отключайте принтер при подключении/отключении сети питания.
11. При чистке термоголовки принтера используйте ватный тампон или безворсовую ткань с использованием 100% этанола. Не используйте медицинский спирт, бензин или ацетон, так как они могут повредить печатающую термоголовку и опорный валик.
12. Не касайтесь печатающей термоголовки рукой.

6