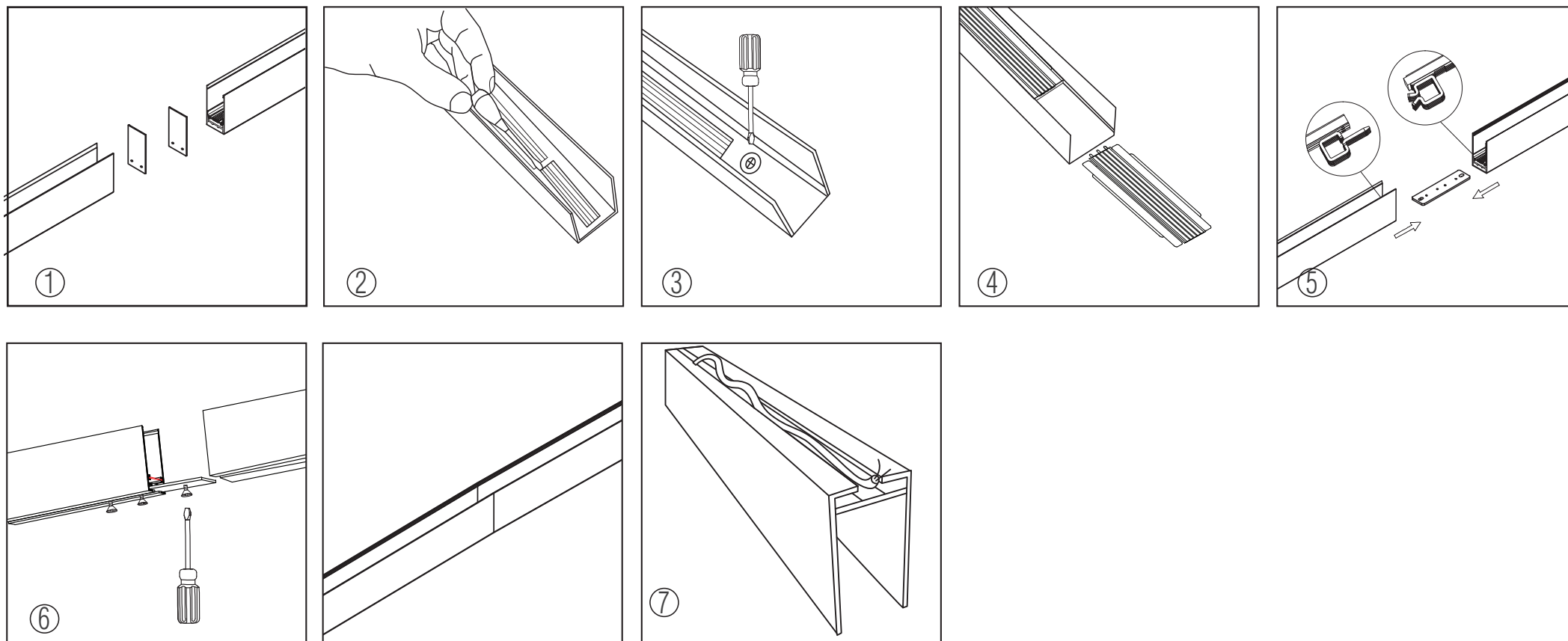


ПРЯМОЕ СОЕДИНЕНИЕ



- ① ② ③ Открутить боковые заглушки. Снять декоративную магнитную плату. Снять неодимовый магнит.
- ④ ⑤ Вместо декоративной установить в пазы токопроводящую плату ELECTRICAL PLATE DLM/X BLACK. Вставить I CONNECTOR DLM/X в пазы двух соединяемых профилей так, чтобы разъем «штекер» соединялся с разъемом «гнездо».
- ⑥ Убедившись, что разъемы вошли в соединение затянуть крепежные винты в ELECTRICAL PLATE DLM/X BLACK.
- ⑦ Второй электропровод заизолировать и уложить в паз, находящийся на верхней внешней поверхности магнитного профиля.

ВНИМАНИЕ! Подключение производить только на одном электропроводе через блок питания 24 Вольт.

СПОСОБ СОЕДИНЕНИЯ ПОД УГЛОМ 90°

①

