



BAIKAL

POWERFUL TECHNOLOGIES

**ИНСТРУКЦИЯ ПО ЭКСПЛУАТАЦИИ
АВТОНОМНОГО ОТОПИТЕЛЯ**

3IN1-4 8000W

Техническое описание

Руководство по монтажу

Руководство по эксплуатации

Руководство по техническому обслуживанию

1 Введение

Инструкции по технике безопасности при монтаже и эксплуатации



Внимание!

Инструкции по технике безопасности при монтаже и эксплуатации!

- Ремонт не имеющими авторизации сервисными организациями и / или с использованием неоригинальных запасных частей представляет собой опасность и поэтому недопустим. Последствием таких действий является прекращение действия типового разрешения на эксплуатацию отопительного прибора и, следовательно, отзыв разрешения на эксплуатацию транспортного средства.
- Запрещается выполнение следующих действий:
 - Изменение конструкции деталей, подвергающихся термическому воздействию.
 - Использование не одобренных компанией **Baikal** деталей сторонних производителей.
 - Отклонение от правовых предписаний, требований техники безопасности и / или эксплуатационных нормативов, содержащихся в данной документации, при монтаже или эксплуатации. В особенности это относится к электропроводке, системе подачи топлива, системе подачи воздуха в камеру сгорания и выхлопной системе.
- При монтаже или ремонте разрешается использовать только оригинальные принадлежности или оригинальные запасные части.
- При выполнении на транспортном средстве электросварочных работ для защиты блока управления необходимо снять клемму с плюсового вывода аккумуляторной батареи и замкнуть ее на массу.
- Запрещается эксплуатация отопительного прибора в таких местах, где в атмосфере могут содержаться воспламеняющиеся пары или пыль, напр., если вблизи располагается
 - топливный склад
 - угольный склад
 - дровяной склад
 - зернохранилище и т.п.
- При заправке необходимо отключать отопительный прибор.
- Монтажный отсек для отопительного прибора, за исключением его установки в защитном кожухе и т.п., не предназначен для хранения каких-либо предметов и должен быть свободным. Вблизи отопительного прибора или на нем ни в коем случае не должны храниться или транспортироваться запасные канистры с топливом, емкости с маслом, аэрозольные и газовые баллоны, ветошь, одежда, бумага и т.д.
- Вышедшие из строя предохранители должны заменяться только на предохранители с аналогичным сопротивлением.
- При обнаружении утечки топлива из топливной системы отопительного прибора (разгерметизация) обратиться за устранением неисправности в авторизованный сервисный центр.
- Запрещается преждевременная остановка инерционного выбега отопительного прибора путем использования разъединителя аккумуляторной батареи, за исключением аварийного выключения.

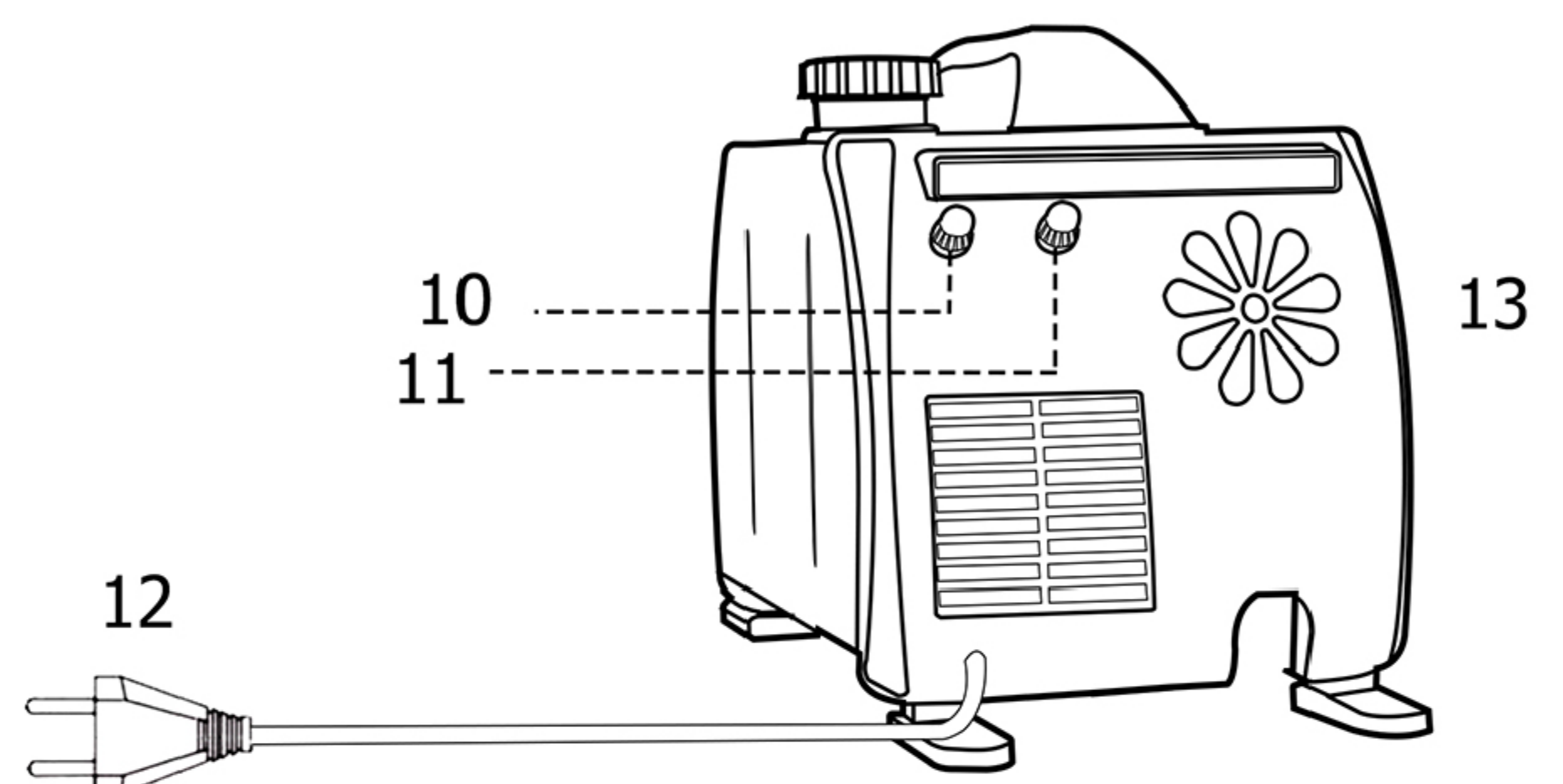
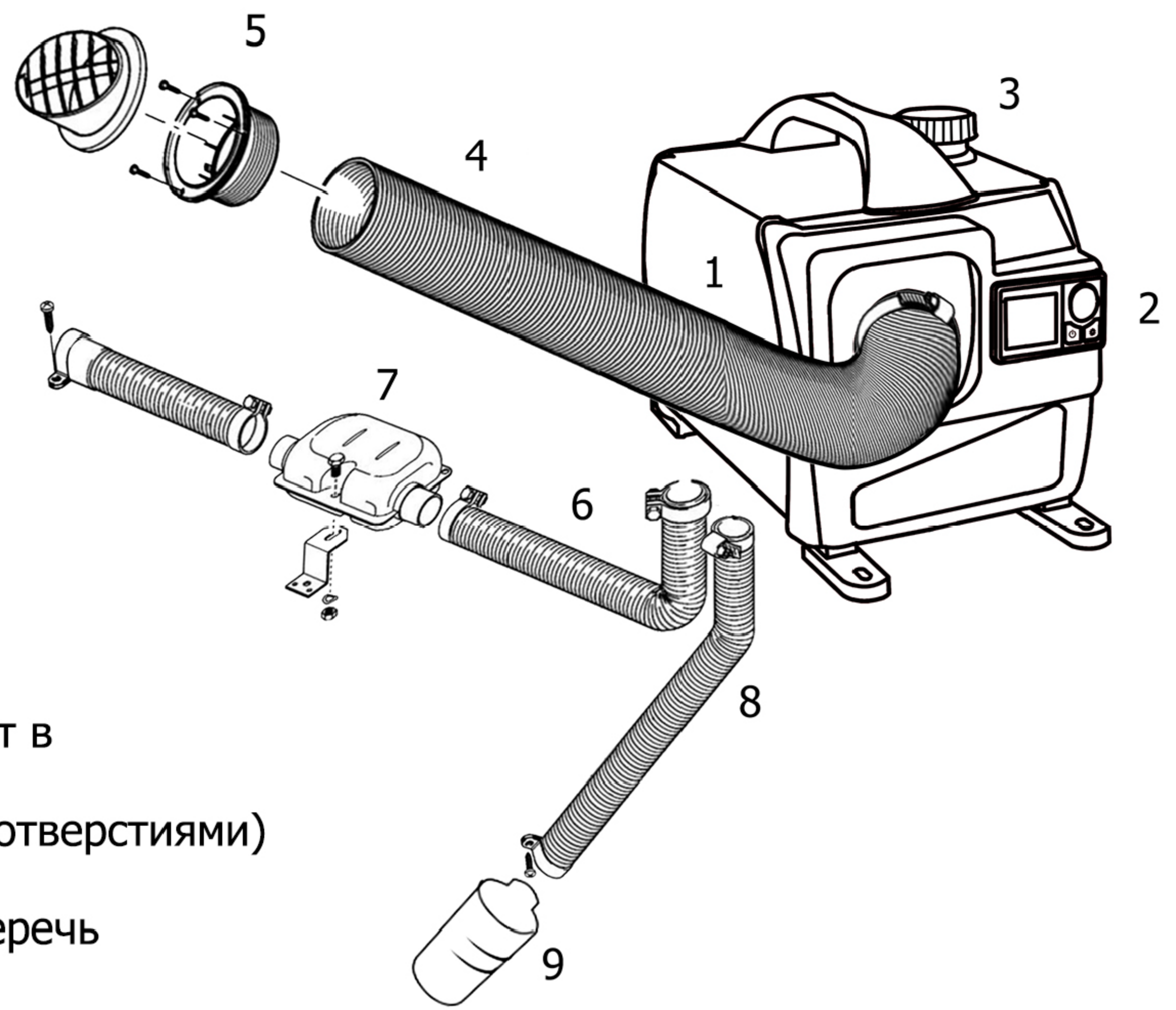
Предотвращение несчастных случаев

Всегда необходимо выполнять общепринятые правила по предотвращению несчастных случаев и соблюдать соответствующие нормативы по охране труда.

2 Информация о продукте

Комплект поставки Baikal

1. Портативный самонагревающийся обогреватель
2. Переключатель (см. инструкцию по эксплуатации переключателя)
3. Топливный бак (дизельное топливо)
4. Воздуховод обогревателя
5. Выходное отверстие для воздуха (не входит в комплект моделей с четырьмя выходными отверстиями)
6. Выхлопная труба (высокая температура! Беречь от людей и легковоспламеняющихся и взрывоопасных материалов)
7. Глушитель (требует регулярной проверки для обеспечения надлежащего воздушного потока)
8. Воздухозаборный шланг (требует регулярной проверки для обеспечения надлежащего воздушного потока)
9. Воздушный фильтр (требует регулярной проверки для обеспечения надлежащего воздушного потока)
10. Положительная клемма постоянного тока 12 В/24 В (обычно красная)
11. Отрицательная клемма постоянного тока 12 В/24 В (обычно черная)
12. Переменный ток 110 В-220 В (строго запрещается одновременное использование переменного и постоянного тока)
13. Воздухозаборник (строго запрещается засорение!)



а) Только для Baikal
б) Только для Baikal

