



# ПАСПОРТ - РУКОВОДСТВО ПО ЭКСПЛУАТАЦИИ



## КРАНЫ ШАРОВЫЕ ЛАТУННЫЕ ПОЛНОПРОХОДНЫЕ НИКЕЛИРОВАННЫЕ

### 1. ОБЩИЕ СВЕДЕНИЯ

<b>Наименование изделия</b>	Кран шаровой латунный полнопроходной DN15-100, PN 16-40 (в зависимости от номинального диаметра)
<b>Декларация о соответствии</b>	ТС № RU Д-CN.AE71.B.02186 дата регистрации 03.12.2015. Действительна по 02.12.2020
<b>Изготовитель</b>	“ZHEJIANG AOSKER FLUID CONTROL CO., LTD” Китай.
<b>Импортер</b>	ООО “ГК Эльф”, 300026 г. Тула, ул. Киреевская 39

### 2. НАЗНАЧЕНИЕ И ОБЛАСТЬ ПРИМЕНЕНИЯ

Краны шаровые латунные STI, с никелевым покрытием применяются в качестве запорной арматуры для промышленного и бытового использования в системах горячего/холодного водоснабжения, отопления, охлаждения, неагрессивных жидкостей, сжатого воздуха, пара в пределах допустимых значений по температуре и давлению.

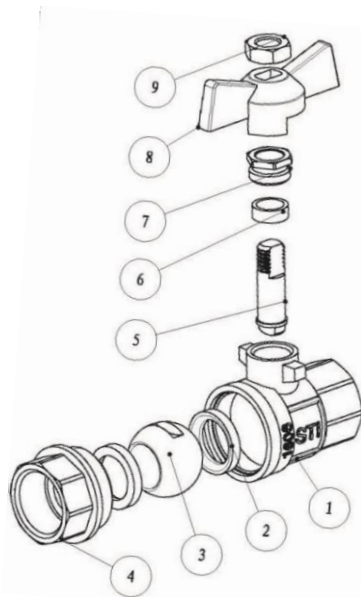
Не могут выступать в качестве регулирующей арматуры.

### 3. ОСНОВНЫЕ ТЕХНИЧЕСКИЕ ДАННЫЕ И ХАРАКТЕРИСТИКИ

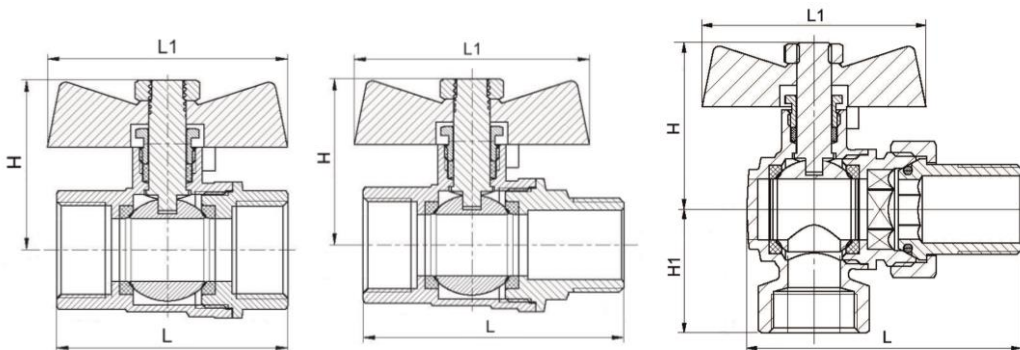
Наименование параметра	Ед. изм.	Значение									Обоснование
		15	20	25	32	40	50	65	80	100	
Диаметр номинальный DN	мм	15	20	25	32	40	50	65	80	100	ГОСТ 6357-81
Давление номинальное PN	МПа	4,0	4,0	4,0	2,5	2,5	2,5	1,6	1,6	1,6	ГОСТ 26349-84
Класс герметичности		А									ГОСТ 9544-2015
Тип прохода		полнопроходный									ГОСТ 21345-2005
Температура рабочей среды	°С	+1++150 (+1++110 для крана с накидной гайкой)									ГОСТ 24856-2014
Климатическое исполнение		УХЛ4									ГОСТ 15150-69
Средний ресурс до замены	циклы	25000									ГОСТ Р 27.002-2009
Средний срок службы	лет	10									ГОСТ Р 27.002-2009
Установка на трубопроводе		произвольная									
Присоединительная резьба – трубная цилиндрическая	G	1/2"	3/4"	1"	1 ¼"	1 ½"	2"	2 ½"	3"	4"	ГОСТ 6357-81

#### 4. КОНСТРУКЦИЯ И МАТЕРИАЛЫ

№	Наименование детали	Покрытие	Материал
1	Корпус	никель	латунь
2	Уплотнение шара	-	фторопласт
3	Затвор шаровой	никель/хром	латунь
4	Крышка корпуса	никель	латунь
5	Шток	никель	латунь
6	Уплотнение штока	-	фторопласт
7	Поджимная гайка	никель	латунь
8	Ручка бабочка/рычаг	эмаль/никель	алюминий/сталь
9	Гайка	никель	сталь



#### 5. ГАБАРИТНЫЕ РАЗМЕРЫ И НОМЕНКЛАТУРА

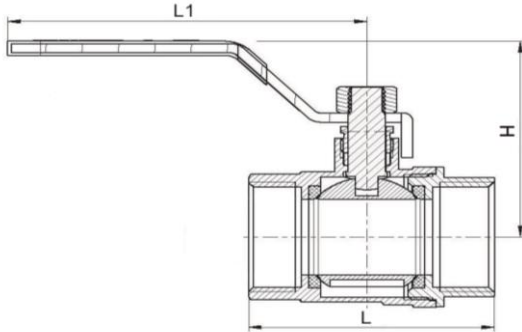


DN	L мм	L1 мм	H мм	Масса г.
15	50	52	37	145
20	55	52	40	190
25	66	62	50	310

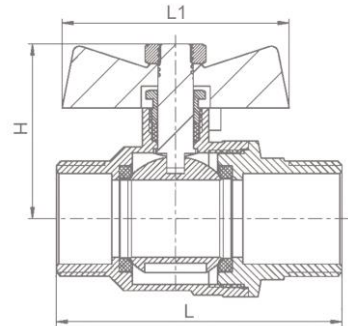
DN	L мм	L1 мм	H мм	Масса г.
15	57	52	37	155
20	64	52	40	210
25	73	62	50	340

DN	L мм	L1 мм	H мм	H1 мм	Масса г.
15	64	52	40	28	180
20	70	52	40	34	270
25	85	73	45	40	495

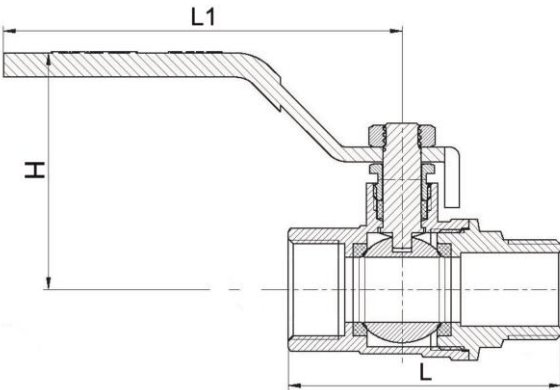
# Паспорт – Руководство по эксплуатации



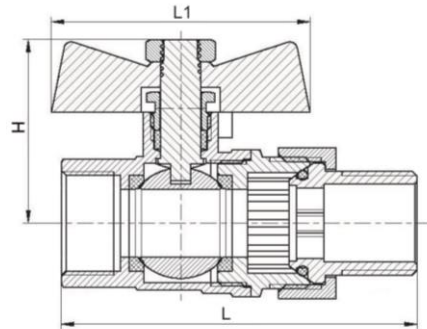
DN	L mm	L1 mm	H mm	Масса г.
15	50	96	45	170
20	55	96	48	220
25	66	96	59	350
32	75	108	69	540
40	86	145	81	820
50	101	145	89	1200
65	127	220	122	2480
80	143	220	130	3620
100	169	220	144	5200



DN	L mm	L1 mm	H mm	Масса г.
15	57	52	37	150
20	64	52	40	210
25	73	62	50	340



DN	L mm	L1 mm	H mm	Масса г.
15	57	96	45	180
20	64	96	48	235
25	73	96	59	365
32	84	108	69	575
40	97	145	81	860
50	110	145	89	1260



DN	L mm	L1 mm	H mm	Масса г.
15	72	52	37	200
20	78	52	40	290
25	93	73	50	475
32	104	73	54	740

## 6. КОМПЛЕКТ ПОСТАВКИ

- 6.1. Шаровой кран поставляется в собранном виде в положении «открыто».
- 6.2. При отгрузке товара потребителю каждое тарное место укомплектовывается эксплуатационной документацией (по ГОСТ 2.601), содержащей паспорт, объединённый с руководством по эксплуатации и описанием работы изделия

## 7. МЕРЫ БЕЗОПАСНОСТИ

### 7.1. Категорически запрещается:

- эксплуатировать шаровые краны при параметрах и условиях, не соответствующих паспортным значениям;
  - производить монтажные, демонтажные, профилактические работы при наличии давления в системе.
- 7.2. Для исключения попадания загрязнений во внутренние полости крана следует осуществлять монтаж в полностью открытом положении.
  - 7.3. Для исключения выгорания уплотнительных деталей крана необходимо проводить сварочные работы с обеспечением мер, исключающих нагрев крана.
  - 7.4. Не допускается эксплуатация крана с ослабленной гайкой рукоятки: может привести к поломке резьбовой части штока.
  - 7.5. К монтажу, эксплуатации и обслуживанию кранов допускается специально обученный персонал, изучивший устройство кранов и правила техники безопасности.
  - 7.6. В процессе эксплуатации, при указанных в паспорте параметрах, шаровые краны не оказывают вреда окружающей среде и здоровью человека.

## 8. МОНТАЖ И ОБСЛУЖИВАНИЕ

- 8.1. Шаровой кран возможно устанавливать на участке трубопровода в любом монтажном положении.
- 8.2. Перед установкой трубопровод должен быть очищен от грязи, окалины, песка и др.
- 8.3. Монтаж шаровых кранов необходимо производить на резьбовые элементы трубопроводов с трубной цилиндрической резьбой в соответствии с ГОСТ 6357-81.
- 8.4. Запрещено применение инструмента, оказывающего сжимающее воздействие на корпус крана (газовые ключи).
- 8.5. Предельное значение крутящего момента при монтаже:

DN	15	20	25	32	40	50	65	80	100
Крутящий момент, Нм	30	40	60	80	120	150	250	320	400

- 8.6. В качестве уплотнения между краном и трубопроводом должны применяться материалы, выдерживающие технические параметры системы, такие как фторопластовые материалы (ФУМ), льняная прядь, специальные нити и герметики.
- 8.7. В соответствии с п. 9.6 ГОСТ 12.2.063-2015, краны не должны испытывать нагрузок от трубопровода (при изгибе, сжатии, растяжении, кручении, перекосах, вибрации, неравномерности затяжки крепежа и т.д.). При необходимости должны быть предусмотрены опоры или компенсаторы, устраняющие нагрузку на краны от трубопровода.

- 8.8. В соответствии с п. 5.1.8 СП 73.13330, отклонение от соосности собранных узлов не должно превышать  $\pm 3$  мм при длине до 1 м и  $\pm 1$  мм на каждый последующий метр.
- 8.9. Согласно пункту 7.1.1. "СП 73.13330.2016. СНиП 3.05.01-85. Свод правил. Внутренние санитарно-технические системы зданий" после установки оборудования обязательно проводятся испытания систем отопления, теплоснабжения, холодоснабжения, внутреннего холодного и горячего водоснабжения, гидростатическим или манометрическим методом с составлением акта согласно приложению В к СП 73.13330.2016.
- 8.10. В случае протечки шарового крана в местах соединений с трубопроводом необходимо заменить уплотнительные материалы.
- 8.11. В случае протечки шарового крана по штоку необходимо открутить ручку-рычаг/бабочку и подтянуть гайку сальника.
- 8.12. Для нормального функционирования крана в течение продолжительного периода времени необходимо профилактически открывать и закрывать кран не реже одного раза в полгода.
- 8.13. Шаровой кран имеет два рабочих положения: «полностью открыт» и «полностью закрыт». Не допускается использовать в качестве регулирующей арматуры.
- 8.14. Краны следует устанавливать на трубопроводе в местах, доступных для обслуживания и осмотра.
- 8.15. Не рекомендуется установка крана на среды, содержащие абразивные компоненты.
- 8.16. Категорически запрещается допускать замерзания рабочей среды внутри шарового крана. При сливе системы в зимний период шаровой кран должен быть оставлен полукоткрытым для просыхания пространства между корпусом и шаром.

## 9. УТИЛИЗАЦИЯ

- 9.1. Утилизация изделия (переплавка, захоронение, перепродажа) производится в порядке, установленном Законами РФ от 04 мая 1999 г. № 96-ФЗ «Об охране атмосферного воздуха» (в редакции от 01.01.2015г.), от 24 июня 1998 г. № 89-ФЗ (в редакции от 01.02.2015г.) «Об отходах производства и потребления», от 10 января 2002г. № 7-ФЗ «Об охране окружающей среды» (в редакции от 01.01.2015г.), а также другими российскими и региональными нормами, актами, правилами, распоряжениями и пр., принятыми во использование указанных законов.

## 10. ТРАНСПОРТИРОВКА И ХРАНЕНИЕ

- 10.1. При отгрузке потребителю шаровые краны консервации не подвергаются, так как материалы, применяемые при их изготовлении, атмосферостойкие или имеют защитные покрытия.
- 10.2. Транспортировка осуществляется в соответствии с ГОСТ 15150 (категория 5).
- 10.3. Хранение должно осуществляться в заводской упаковке в соответствии с ГОСТ 15150 (категория 3).
- 10.4. В процессе хранения, транспортировки шаровые краны не оказывают вреда окружающей среде и здоровью человека.

## 11. ГАРАНТИЙНЫЕ ОБЯЗАТЕЛЬСТВА

- 11.1. Изготовитель гарантирует соответствие шаровых кранов требованиям безопасности при соблюдении потребителем условий транспортировки, хранения, монтажа, эксплуатации, обслуживания.
- 11.2. Гарантия распространяется на все дефекты, возникшие по вине завода-изготовителя.

# Паспорт – Руководство по эксплуатации

---

## 11.3. Гарантия не распространяется на дефекты, возникшие в следующих случаях:

- нарушение паспортных режимов хранения, монтажа, испытания, эксплуатации и обслуживания изделия;
  - нарушение условий при транспортировке и погрузо-разгрузочных работах;
  - наличие следов воздействия веществ, агрессивных к материалам изделия;
  - повреждений, вызванных пожаром, стихией, форс-мажорными обстоятельствами;
  - повреждений, вызванных неправильными действиями потребителя;
  - наличие следов постороннего вмешательства в конструкцию изделия.
- 11.4. Изготовитель оставляет за собой право вносить в конструкцию изделия изменения, не влияющие на эксплуатационные характеристики, заявленные в настоящем паспорте.

## 12. УСЛОВИЯ ГАРАНТИЙНОГО ОБСЛУЖИВАНИЯ

- 12.1. Все претензии по качеству и работоспособности товара могут быть предъявлены в течение гарантийного срока.
- 12.2. Продукция, вышедшая из строя вследствие заводского брака, в рамках гарантийного срока ремонтируется или обменивается на новую бесплатно.
- 12.3. Решение о замене или ремонте изделия принимает экспертный центр.
- 12.4. Замененное изделие или его части, полученные в результате ремонта, переходят собственность экспертного центра.
- 12.5. Затраты, связанные с демонтажем, монтажом и транспортировкой неисправного изделия в период гарантийного срока, Покупателю не возмещаются.
- 12.6. В случае необоснованности претензии затраты на диагностику и экспертизу изделия оплачиваются Покупателем.
- 12.7. Изделия принимаются в гарантийный ремонт (а также при возврате) полностью укомплектованными.

## ГАРАНТИЙНЫЙ ТАЛОН №

---

(наименование товара)

**Название и адрес торговой организации:**

---

**Дата продажи:**

**ФИО/Подпись продавца:**

Штамп или печать  
торговой организации

**Подпись покупателя:**

**Гарантийный срок – 7 лет с даты продажи  
конечному потребителю.**