

## ТЕХНИЧЕСКИЙ ПАСПОРТ

**КЛАПАН РАДИАТОРНЫЙ ЗАПОРНО-ПРИСОЕДИНИТЕЛЬНЫЙ ОДИНАРНЫЙ**

**ТИП SVH**



## Оглавление

№	Наименование	Стр.
1	Сведения об изделии	2
2	Назначение изделия	2
3	Технические характеристики	2-4
4	Номенклатура и габаритные размеры	5
5	Указания по эксплуатации и техническому обслуживанию	5-6
6	Условия хранения и транспортировки	6
7	Утилизация	6
8	Приемка и испытания	6
9	Сертификация	6
10	Гарантийные обязательства	7
11	Гарантийный талон	8
12	Приложение	9

### 1. СВЕДЕНИЯ ОБ ИЗДЕЛИИ

#### 1.1. НАИМЕНОВАНИЕ

Клапан радиаторный запорно-присоединительный одинарный STOUT, тип SVH.

#### 1.2. ИЗГОТОВИТЕЛЬ

Торговая марка "STOUT". Завод фирмы-изготовителя: **Fornara SpA** Via Resiga 40 28 021 Borgomanero (NO) - Италия E - mail: info@fornaraspa.it

### 2. НАЗНАЧЕНИЕ ИЗДЕЛИЯ

Клапан радиаторный запорно-присоединительный одинарный STOUT предназначен для подключения к разводящим трубопроводам системы водяного отопления радиаторов с нижним расположением присоединительных патрубков при любом межосевом расстоянии между ними, а также для отключения радиаторов от трубопроводной сети без опорожнения системы отопления.

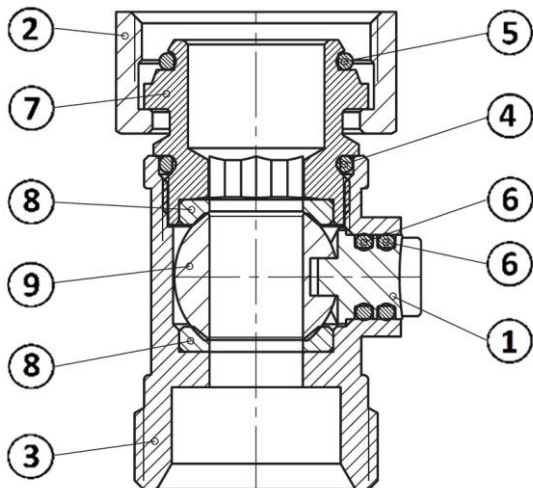
### 3. ТЕХНИЧЕСКИЕ ХАРАКТЕРИСТИКИ

#### 3.1. УСТРОЙСТВО

Клапан радиаторный запорно-присоединительный одинарный - состоит из латунного патрубка (6) со встроенным шаровым запорным краном. На патрубках радиатора клапан фиксируется при помощи накидной гайки (7), герметичность соединения обеспечивает кольцевое уплотнение (1), установленное на верхнем штуцере. (2). Для соединения с трубопроводами системы отопления, нижняя часть клапана оборудована наружной резьбой для присоединения компрессионных фитингов типа «Евроконус» (см. приложение (в комплект гарнитуры не входят и заказываются отдельно)). У запорно-присоединительного клапана в угловом исполнении, корпус выполнен в виде угольника, что позволяет производить подключение радиатора к трубопроводам, скрытым в стенах. Для поворота шаровых кранов, на штоке запорного механизма выполнены шлицы под плоские предметы, например, монету, отвертку, нож и др.

### 3.2. КОНСТРУКТИВНЫЙ ЧЕРТЁЖ (ДЕТАЛИРОВКА)

На рисунке представлено устройство прямого запорно-присоединительного клапана (внутреннее устройства прямых и угловых клапанов идентичны).

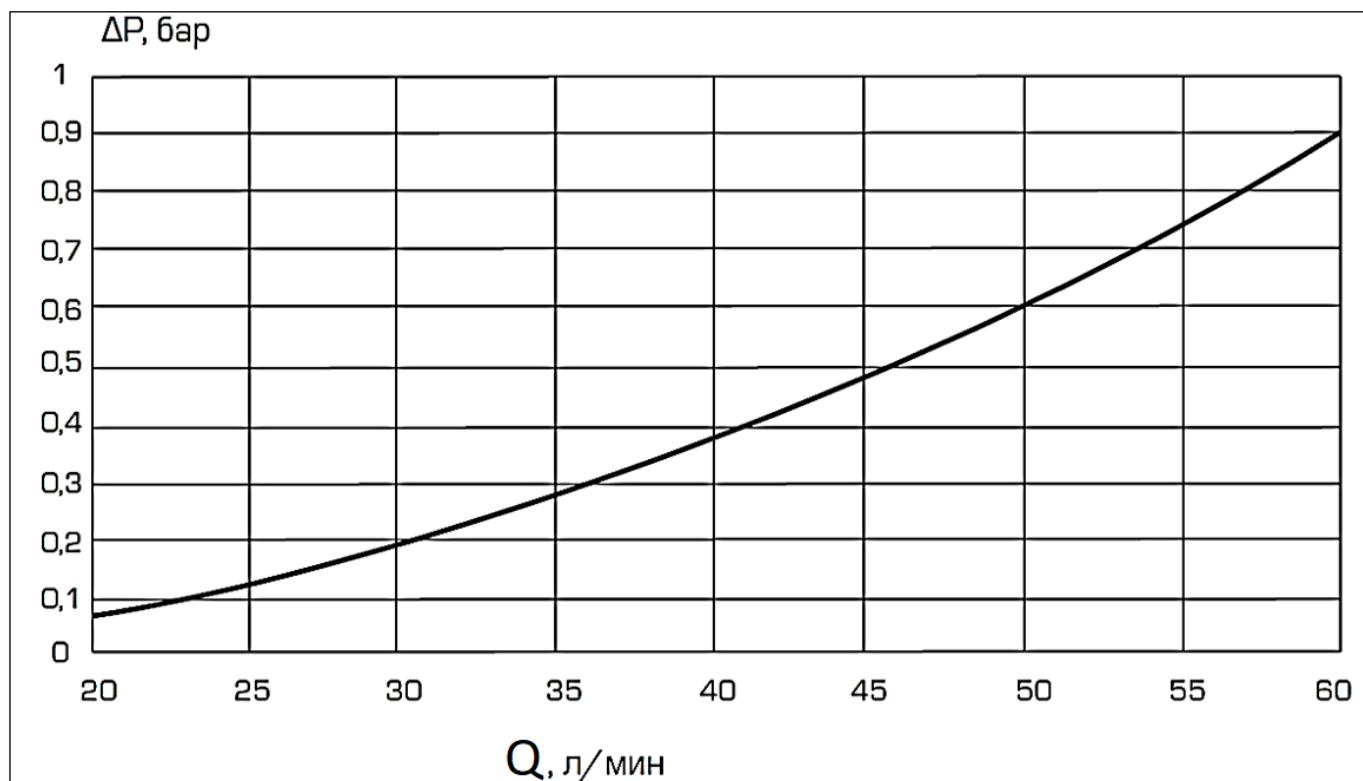


№ ПОЗ.	НАИМЕНОВАНИЕ ДЕТАЛИ	МАТЕРИАЛ
1	Шток	Латунь CW 614 N
2	Накидная гайка верхнего штуцера	Никелированная латунь CW 617N
3	Корпус	Никелированная латунь CW 617N
4	Прокладка верхнего штуцера (кольцевая)	NBR
5	Кольцевое уплотнение верхнего штуцера	EPDM
6	Кольцевое уплотнение штока	EPDM
7	Верхний штуцер	Никелированная латунь CW 614N
8	Уплотнение шара	PTFE
9	Шаровой затвор	Латунь CW 614N

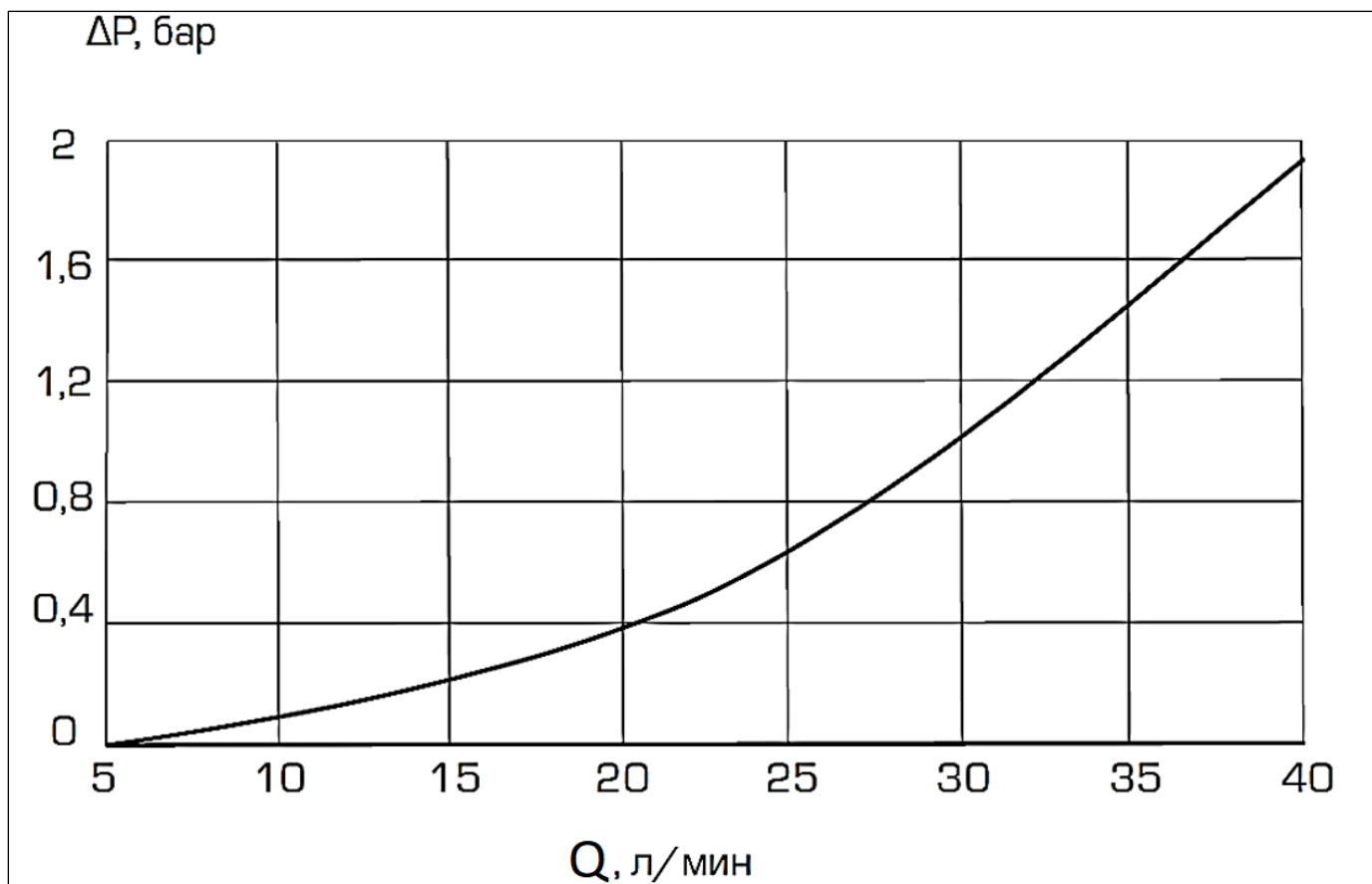
### 3.3. ТЕХНИЧЕСКИЕ ХАРАКТЕРИСТИКИ

НАИМЕНОВАНИЕ	ЗНАЧЕНИЕ		ПРИМЕЧАНИЕ
	Прямой	Угловой	
Исполнение	Прямой	Угловой	
Размер присоединительной резьбы, дюймы	3/4"		Для присоединения к радиатору – внутренняя (накидная гайка), для подключения к трубопроводам – наружная. Соответствует требованиям стандарта UNI EN ISO 228.
Номинальное давление PN, бар	10		
Пробное давление P <sub>пр</sub> , бар	15		
Максимальная рабочая температура теплоносителя T <sub>макс</sub> , °C	120		
Условная пропускная способность гарнитуры K <sub>v</sub> , (м <sup>3</sup> /ч)	3,8	1,8	Общая пропускная способность, без учета K <sub>v</sub> радиатора и встроенного терморегулятора (при его наличии).
Масса клапана, кг	0,130	0,120	
Масса адаптера, кг	0,03	0,03	
Температура окружающей среды, °C	От -20 до +50		
Средний срок службы, лет	10		

3.1. ДИАГРАММА ГИДРАВЛИЧЕСКОГО СОПРОТИВЛЕНИЯ ПРЯМОГО ЗАПОРНО-ПРИСОЕДИНИТЕЛЬНОГО КЛАПАНА





3.1. ДИАГРАММА ГИДРАВЛИЧЕСКОГО СОПРОТИВЛЕНИЯ УГЛОВОГО ЗАПОРНО-ПРИСОЕДИНИТЕЛЬНОГО КЛАПАНА

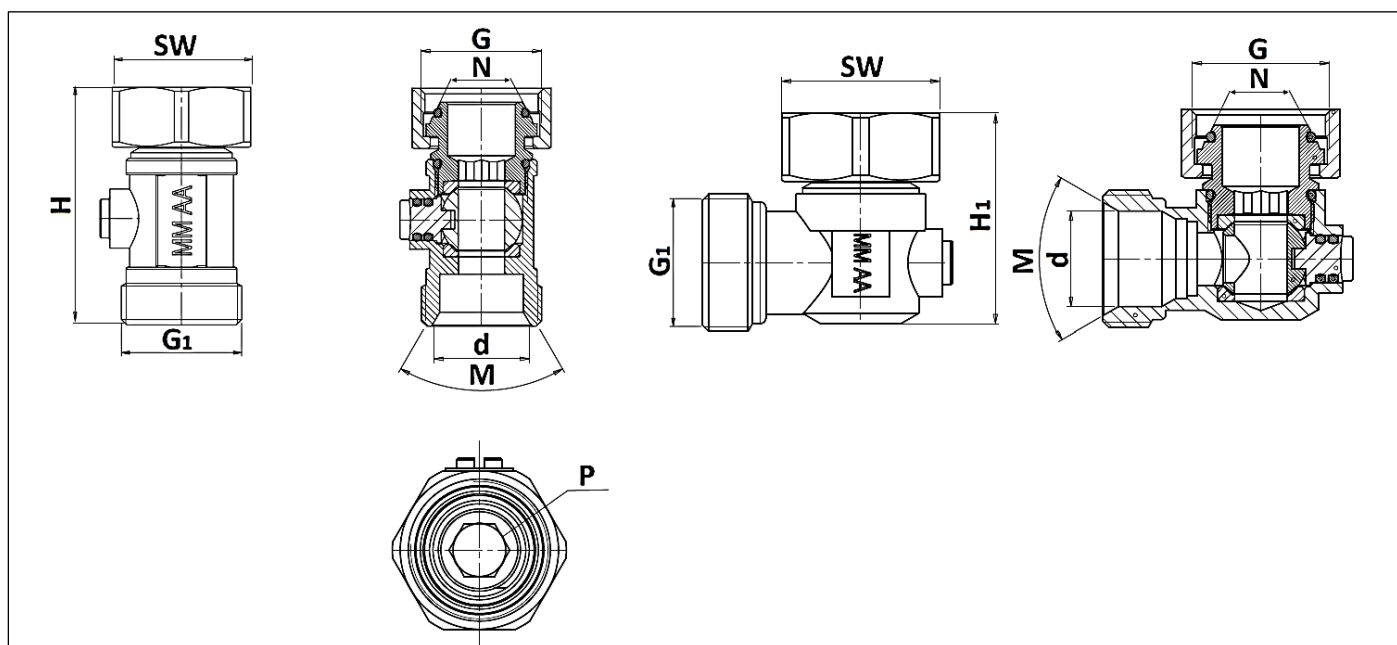


## 4. НОМЕНКЛАТУРА И ГАБАРИТНЫЕ РАЗМЕРЫ

### 4.1. НОМЕНКЛАТУРА

ЭСКИЗ	Артикул	РАЗМЕР ПРИСОЕДИНИТЕЛЬНОЙ РЕЗЬБЫ, ДЮЙМЫ	ИСПОЛНЕНИЕ	ПРИМЕЧАНИЕ
	SVH 0005 000020	3/4"	Прямой	Для радиаторов с любым межосевым расстоянием между патрубками
	SVH 0006 000020		Угловой	

### 4.2. ГАБАРИТНЫЕ РАЗМЕРЫ



ИСПОЛНЕНИЕ	РАЗМЕР ПРИСОЕДИНЯЕМОЙ РЕЗЬБЫ, ДЮЙМЫ		РАЗМЕР, ММ					УГОЛ, ГРАД	
	G	G1	H	H1	d	P	SW	M	N
Прямой/Угловой	3/4"	3/4"	49	36,6	18,1	10,2	30	60	60

## 5. УКАЗАНИЯ ПО ЭКСПЛУАТАЦИИ И ТЕХНИЧЕСКОМУ ОБСЛУЖИВАНИЮ

- Монтаж запорно-присоединительных клапанов STOUT в трубопроводной системе должен выполняться квалифицированными специалистами;
- Запорно-присоединительные клапаны STOUT должны эксплуатироваться при давлении и температуре, изложенных в настоящем паспорте;
- Запорно-присоединительные клапаны STOUT одинарные устанавливаются на радиаторы с нижними присоединительными патрубками с любым межосевым расстоянием между ними;
- Исполнение клапана (прямой или угловой) выбирается в зависимости от места прокладки трубопроводов системы отопления;

- На патрубках радиаторов с резьбой 3/4" клапаны крепятся при помощи накидных гаек с максимальной силой затяжки - 35 Нм;
- В случае применения радиаторов с присоединительными отверстиями, имеющими резьбу 1/2", клапаны устанавливаются через переходные адаптеры SFT-0049-000002 (см. приложение);
- К клапанам могут присоединяться пластиковые, металлопластиковые и медные трубы с помощью компрессионных фитингов типа «Евроконус» (см. приложение);
- При необходимости применения труб, на которых установлен присоединительный фитинг с плоским уплотнением, необходимо использовать переходник SFT-0049-000001 (см. приложение). Тип фитинга выбирается в зависимости от материала и диаметра трубы;
- В соответствии с ГОСТ 12.2.063 п. 3.10, трубопроводная арматура не должна испытывать несоосность патрубков, неравномерность затяжки крепежа. При необходимости должны быть предусмотрены опоры или компенсаторы, снижающие нагрузку на арматуру от трубопровода;
- В соответствии с СНиП 3.05.01 п. 2.8, отклонение соосности соединяемых трубопроводов не должны превышать 3мм при длине до 1м плюс 1мм на каждый последующий метр;
- После осуществления монтажа необходимо провести испытания на герметичность соединений в соответствии с требованиями ГОСТ 24054 и ГОСТ 25136;
- **Внимание!** При монтаже и эксплуатации запорно-присоединительных клапанов STOUT, применение рычажных газовых ключей категорически запрещено!

## 6. УСЛОВИЯ ХРАНЕНИЯ И ТРАНСПОРТИРОВКИ

Запорно-присоединительные клапаны STOUT должны храниться в упаковке предприятия-изготовителя согласно условиям хранения по ГОСТ 15150-69.

Запорно-присоединительные клапаны STOUT транспортируют любым видом транспорта в соответствии с правилами перевозки грузов и техническими условиями погрузки и крепления грузов, действующими на данном виде транспорта.

Запорно-присоединительные клапаны STOUT при транспортировании следует оберегать от ударов и механических нагрузок, а их поверхность от нанесения царапин.

Запорно-присоединительные клапаны STOUT хранят в условиях, исключающих вероятность их механических повреждений, в отапливаемых или не отапливаемых складских помещениях (не ближе одного метра от отопительных приборов), или под навесами.

## 7. УТИЛИЗАЦИЯ

Утилизация изделия производится в соответствии с установленным на предприятии порядком (переплавка, захоронение, перепродажа), составленным в соответствии с Законами РФ №96-ФЗ "Об охране атмосферного воздуха", №89-ФЗ "Об отходах производства и потребления", №52-ФЗ "О санитарно-эпидемиологическом благополучии населения", а также другими российскими и региональными нормами, актами, правилами, распоряжениями и пр., принятыми во исполнение указанных законов.

## 8. ПРИЕМКА И ИСПЫТАНИЯ

Продукция, указанная в данном паспорте, изготовлена, испытана и принята в соответствии с действующей технической документацией фирмы-изготовителя.

## 9. СЕРТИФИКАЦИЯ

Продукция сертифицирована в системе сертификации ГОСТ Р, имеется сертификат соответствия.

## 10. ГАРАНТИЙНЫЕ ОБЯЗАТЕЛЬСТВА

Изготовитель гарантирует соответствие продукции STOUT требованиям безопасности, при условии соблюдения потребителем правил использования: транспортировки, хранения, монтажа и эксплуатации.

Гарантийный срок эксплуатации и хранения составляет – 5 лет с даты продажи, указанной в транспортных документах.

Срок службы запорно-присоединительных клапанов STOUT при соблюдении паспорта/инструкции по эксплуатации и проведении необходимых сервисных работ – 10 лет со дня передачи продукции потребителю.

Гарантия распространяется на все дефекты, возникшие по вине завода-изготовителя.

Гарантия не распространяется на дефекты, возникшие в случаях:

- нарушения паспортных режимов хранения, монтажа, испытания, эксплуатации и обслуживания изделия;
- ненадлежащей транспортировки и погрузочно-разгрузочных работ;
- наличия следов воздействия веществ, агрессивных к материалам изделия;
- наличия повреждений, вызванных пожаром, стихией, форс-мажорными обстоятельствами;
- повреждений, вызванных неправильными действиями потребителя;
- наличия следов постороннего вмешательства в конструкцию изделия.

Претензии к качеству товара могут быть предъявлены в течение гарантийного срока.

Неисправные изделия, вышедшие из строя по вине производителя, в течение гарантийного срока ремонтируются или обмениваются на новые бесплатно. Затраты, связанные с демонтажем и транспортировкой неисправного изделия в период гарантийного срока, Покупателю не возмещаются. В случае необоснованности претензии затраты на диагностику и экспертизу изделия оплачиваются Покупателем. При предъявлении претензий к качеству товара, покупатель обязан представить следующие документы:

1. Заявление в произвольной форме, в котором указываются:
  - название организации или Ф.И.О. покупателя;
  - фактический адрес покупателя и контактный телефон;
  - название и адрес организации, производившей монтаж;
  - адрес установки изделия; - краткое описание дефекта.
2. Документ, подтверждающий покупку изделия (накладная, квитанция);
3. Фотографии неисправного изделия;
4. Акт гидравлического испытания системы, в которой монтировалось изделие;
5. Копия гарантийного талона со всеми заполненными графами.

Для получения гарантии Покупатель самостоятельно должен скачать и распечатать с сайта гарантийный талон (или технический паспорт изделия вместе с гарантийным талоном), предъявить его в момент покупки Продавцу. Продавец в гарантийный талон вносит сведения о приобретенном товаре, прикрепляет чек, накладную или квитанцию об оплате, скрепляет печатью или штампом. Покупатель ставит подпись об ознакомлении с условиями гарантии, правилами установки и эксплуатации.

Изготовитель оставляет за собой право вносить конструктивные изменения в конструкцию запорно-присоединительных клапанов STOUT, не ухудшающие качество изделий.

## 11. ГАРАНТИЙНЫЙ ТАЛОН

### Гарантийный талон

к накладной № \_\_\_\_\_

от «\_\_\_»

\_\_\_\_\_ г.

Наименование товара:

№	Артикул		Количество	Примечание

#### Гарантийный срок 5 лет с даты продажи конечному потребителю.

Претензии по качеству товара принимаются по адресу: 117418, Российская Федерация, Москва, Нахимовский пр-т, 47, офис 1522  
Тел.: +7 (495) 775-20-20, факс: 775-20-25  
E-mail: [info@teremopt.ru](mailto:info@teremopt.ru)

При предъявлении претензий к качеству товара, покупатель представляет следующие документы:

- Заявление в произвольной форме, в котором указываются:
  - название организации или Ф.И.О. покупателя;
  - фактический адрес покупателя и контактный телефон;
  - название и адрес организации, производившей монтаж;
  - адрес установки изделия; - краткое описание дефекта.
- Документ, подтверждающий покупку изделия (накладная, квитанция);
- Фотографии неисправного изделия;
- Акт гидравлического испытания системы, в которой монтировалось изделие;
- Копия гарантийного талона со всеми заполненными графами.

#### С условиями гарантии, правилами установки и эксплуатации ознакомлен:

Покупатель \_\_\_\_\_  
(подпись)

Продавец \_\_\_\_\_  
(подпись)

Дата продажи

Штамп или печать  
торгующей организации

#### ООО «ТЕРЕМ»

Российская Федерация, 117418, Москва, Нахимовский пр-кт, д. 47, офис 1522

Тел: +7 (495) 775 2020

Факс: +7 (495) 775 2020

E-mail: [info@teremopt.ru](mailto:info@teremopt.ru)

[www.teremopt.ru](http://www.teremopt.ru)

Замечания и предложения просим направлять по электронной почте: [td@teremopt.ru](mailto:td@teremopt.ru), или по факсу:  
+7 (495) 775 2025.






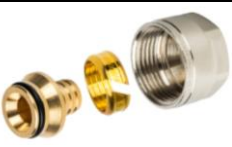

Паспорт разработан в соответствии с требованиями ГОСТ 2.601-2013

STOUT Редакция № 2 Дата: 17.07.2019



## 12. ПРИЛОЖЕНИЕ

### ФИТИНГИ, ПРИМЕНЯЕМЫЕ ПРИ МОНТАЖЕ ЗАПОРНО-ПРИСОЕДИНИТЕЛЬНЫХ КЛАПАНОВ

АРТИКУЛ	НАИМЕНОВАНИЕ	ЭСКИЗ
SFA-0025-001625	Трубка для подключения радиатора, Г-образная 16/250 для труб из сшитого полиэтилена	
SFA-0025-002025	Трубка для подключения радиатора, Г-образная 20/250 для труб из сшитого полиэтилена	
SFA-0025-001650	Трубка для подключения радиатора, Г-образная 16/500 для труб из сшитого полиэтилена	
SFA-0025-001610	Трубка для подключения радиатора, Г-образная 16/1000 для труб из сшитого полиэтилена	
SFA-0026-162516	Трубка для подключения радиатора, Т-образная 16/250 для труб из сшитого полиэтилена	
SFA-0026-202520	Трубка для подключения радиатора, Т-образная 20/250 для труб из сшитого полиэтилена	
SFA-0026-162520	Трубка для подключения радиатора, Т-образная 16/15/20 для труб из сшитого полиэтилена	
SFA-0026-202516	Трубка для подключения радиатора, Т-образная 20/15/16 для труб из сшитого полиэтилена	
SFA-0026-202525	Трубка для подключения радиатора, Т-образная 20/15/25 для труб из сшитого полиэтилена	
SFA-0026-252520	Трубка для подключения радиатора, Т-образная 25/15/20 для труб из сшитого полиэтилена	
SFA-0026-252525	Трубка для подключения радиатора, Т-образная 25/15/25 для труб из сшитого полиэтилена	
SFT-0049-000002	Переходник для радиаторов с ВР 1/2" x 3/4"	
SFT-0049-000001	Переходник под плоское уплотнение	
SFC-0023-001520	Фитинг компрессионный для медных труб 15x3/4	
SFC-0021-001620	Фитинг компрессионный для труб РЕХ-АL-РЕХ 16x2,0x3/4	
SFC-0021-002020	Фитинг компрессионный для труб РЕХ-АL-РЕХ 20x2,0x3/4	
SFC-0020-002020	Фитинг компрессионный для труб РЕХ 20x2,0x3/4	
SFC-0020-001620	Фитинг компрессионный для труб РЕХ 16x2,0x3/4	
SFC-0020-002028	Фитинг компрессионный для труб РЕХ 20x2,8x3/4	
SFC-0020-001622	Фитинг компрессионный для труб РЕХ 16x2,2x3/4	
SFA-0020-000016	Монтажная гильза 16 для труб из сшитого полиэтилена	
SFA-0020-000020	Монтажная гильза 20 для труб из сшитого полиэтилена	
SFA-0020-000025	Монтажная гильза 25 для труб из сшитого полиэтилена	