

Гарантийные условия

1. Гарантийный срок изделия составляет 24 месяца со дня продажи, при условии эксплуатации в соответствии с настоящим паспортом.
2. В случае нанесения изделию механических повреждений или попадания во внутрь электронасоса посторонних предметов, послуживших причиной поломки изделия, гарантийные обязательства аннулируются.
3. Гарантийные обязательства не распространяются на изделия в следующих случаях:
 - несанкционированное (вне сервисного центра) вскрытие или ремонт электронасоса;
 - выход из строя электродвигателя из-за неправильного подключения к электросети;
 - выход из строя электродвигателя из-за сбоя, перепада напряжения в электросети;
 - механические повреждения кабеля электропитания (деформации, перегиб, перепайка и прочее);
 - прочие условия нарушения эксплуатации.
4. В случае появления каких-либо внешних признаков, характеризующих неправильную работу насоса: повышенный шум, непривычная вибрация, повышенная температура двигателя и т. д., следует немедленно остановить работу насоса и обратиться в сервисный центр.

Импортер:
ООО "Восток Импорт ЛТД"
 127253, Г.Москва,
 ВН.ТЕР.Г. МУНИЦИПАЛЬНЫЙ ОКРУГ
 ЛИАНОЗОВО, Ш ДМИТРОВСКОЕ,
 Д. 116, ЭТАЖ/ПОМЕЩ. 2/1
 Тел.: + 7-925-880-68-06

Производитель:
 TAIZHOU JIADI PUMP INDUSTRY CO., LTD
 DAYANGCHENG INDUSTRY AREA, DAXI TOWN, WENLING CITY, ZHEJIANG, CHINA



Сервисный центр: тел.: _____

Наименование изделия	
Дата продажи	
Подпись продавца	
Штамп магазина	



Фекальные насосы серии VSm

Руководство по эксплуатации (технический паспорт)

Перед установкой электронасоса внимательно ознакомьтесь с условиями установки эксплуатации, изложенными в техническом паспорте. Соблюдайте технику безопасности при установке. При эксплуатации установки руководствуйтесь «Правилами устройства электроустановок (ПУЭ)». Ремонт и техническое обслуживание электронасоса осуществлять только при отключенном электропитании.

1. Назначение изделия

Фекальные насосы серии VSm предназначены для перекачивания дренажных, грунтовых, загрязненных и сточных вод. Рекомендуются для применения в промышленности, сельском хозяйстве, в строительстве.

Расшифровка маркировки насоса (на примере модели VSm 550 F)

VS	– Погружной фекальный насос в корпусе из нержавеющей стали
m	– Однофазный электродвигатель
550	– Мощность насоса, Вт
F	– Наличие поплавкового выключателя

Внимание! Не позволяйте детям приближаться к насосу и трогать его как во включенном, так и в выключенном состоянии, также не позволяйте детям трогать электропроводку насоса.

2. Указания по технике безопасности

- Во избежание несчастных случаев **категорически запрещается** поднимать или транспортировать насос за кабель питания или поплавковый выключатель. Насос должен переноситься за специальную ручку.
- Запрещается** использовать насос для перекачки вязких, воспламеняющихся или химически активных жидкостей, а также в местах, где есть опасность взрыва.
- Запрещается** эксплуатация насоса во время нахождения людей или животных в водоеме.
- Запрещается** эксплуатация насоса в случае обнаружения механических повреждений на корпусе или других частях насоса.

Несоблюдение правил безопасности может привести к тяжелым последствиям для человека. Несоблюдение указаний по технике безопасности ведет к аннулированию всех прав на возмещение ущерба.

3. Электрическое присоединение

Перед подключением проверьте соответствие напряжения сети со справочными данными на табличке насоса, а также отсутствие каких-либо повреждений электрического кабеля насоса и кабеля поплавкового выключателя.

Перед подключением проверьте надежность заземления насоса. Розетка для насоса должна быть оборудована заземляющим контактом. Без наличия заземляющих контактов эксплуатация насоса запрещается. Заземление должно соответствовать стандартам ЕЭС.

4. Условия установки и эксплуатации

Установка насоса должна производиться квалифицированным аттестованным специалистом.

Рабочие характеристики:

- температура окружающей среды - не более +40°C
- температура перекачиваемой жидкости - не более +35°C
- максимальная глубина погружения под зеркало воды – 10 м
- максимальный размер частиц в перекачиваемой жидкости – 8 мм

8. Комплектность

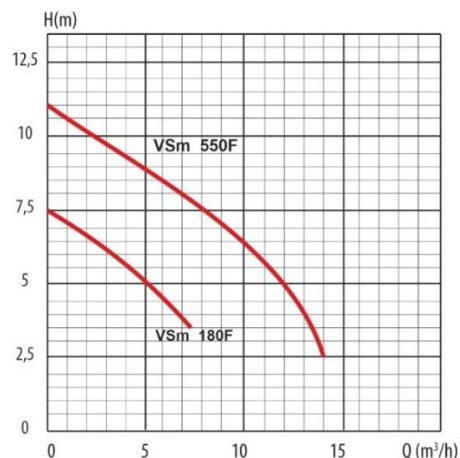
– Насос	– 1 шт.
– Кабель питания	– 1 шт.
– Коробка упаковочная	– 1 шт.
– Дополнительная комплектация	

Возможные неисправности

Неисправность	Причина неисправности	Устранение неисправности
Затрудненный пуск или насос не запускается	1. Низкое напряжение 2. Засорен диффузор насоса 3. Вышел из строя конденсатор двигателя	1. Нормализовать напряжение сети (установить стабилизатор напряжения) 2. Очистить диффузор насоса от посторонних частиц 3. Заменить конденсатор*
Посторонний шум при эксплуатации насоса	1. Наличие воздуха в напорной магистрали 2. Наличие посторонних примесей в напорной магистрали 3. Износ подшипника вала 4. Насос работает без воды	1. Все соединения надежно герметизировать для исключения попадания воздуха в напорную магистраль 2. При монтаже насоса подающую трубу необходимо запечатать с двух сторон, во избежание попадания твердых частиц в напорную магистраль 3. Заменить подшипник двигателя*
Недостаточное давление и производительность насоса	1. Низкое напряжение 2. Утечка воды из напорной магистрали до водоразборного крана 3. Неправильно подобран насос для заданных условий эксплуатации	1. Все соединения надежно герметизировать для исключения попадания воздуха в напорную магистраль 2. Устранить утечку воды из напорной магистрали 3. Обратиться к специалистам для правильного подбора насоса
Насос работает, но не качает воду	1. Нет воды или слишком низкий уровень воды 2. Забилась решетка заборной части насоса	1. Загрузить насос под зеркало воды 2. Очистить решетку заборной части

❖ Замена запчастей оборудования должна осуществляться в специализированном сервисном центре

6. Гидравлические кривые



7. Конструктивные характеристики

Корпус насоса из чугуна

Корпус электродвигателя из нержавеющей стали

Рабочее колесо из чугуна

Механическое уплотнение из керамики-графита

Электродвигатель асинхронный, пригодный для непрерывной работы, однофазный (220В/50Гц), со встроенным термозащитным приспособлением (аварийным выключателем)

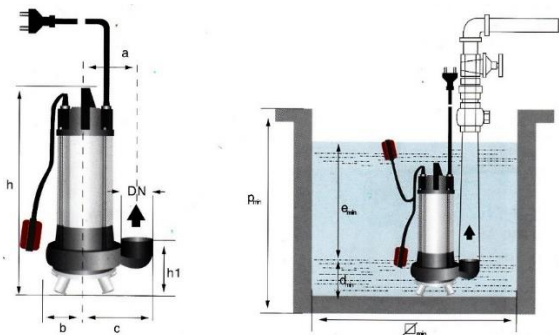
Кабель питания погружного типа из неопрена

Степень защиты IP68

Класс изоляции В

Внимание! Завод изготовитель оставляет за собой право вносить свои изменения в конструкцию насоса

8. Схема установки и габаритные размеры



Модель	DN	a	b	c	h	h1	d	e	p	Ø
VSm180 F	1 1/4"	80	62	106	420	95	86	340	700	500
VSm550 F	2"	114	85	148	442	129	106	340	700	500

Насос устанавливается на ровное и твердое дно водоема. При стационарной установке насос подключается к жесткой напорной линии. Напорная линия должна иметь условный проход не менее, чем ДУ насоса. При мобильной установке насос подключается к шланговому соединению. При мобильной установке нужно обезопасить насос от падения и смещения путем подвешивания. Включение и выключение насоса осуществляется автоматически при помощи поплавкового выключателя (для однофазных насосов). Поплавковый выключатель должен быть закреплен на насосе, напорной линии или шахте так, чтобы он без помех мог отслеживать уровень воды в шахте. При опускании насоса в котлован следите, чтобы поплавок выключатель мог свободно двигаться.

Пуск

Внимание: перед началом работ с насосом необходимо предварительно выключить напряжение питания и принять все меры, исключающие возможность его случайного включения. Убедитесь в том, что все оборудование, необходимое по технике безопасности, подключено правильно. Недопустима работа насоса всухую. Пуск насоса запрещен, если в колодце присутствует взрывоопасная атмосфера. Пуск насоса запрещен, если в колодце находятся люди.

Порядок действий при пуске:

1. Проверить надлежащее функционирование контрольно-измерительных приборов (если таковые имеются).
2. Проверить регулировку датчиков контроля уровня, поплавковых выключателей или электродов.
3. Открыть имеющуюся запорную арматуру.
4. Погрузить насос в перекачиваемую жидкость, после этого допустимо подать напряжение.
5. Проверить, заполнена ли гидросистема перекачиваемой жидкостью и удален ли из нее воздух.
6. Включить насос.
7. После выключения насоса необходимо выдержать его в течение нескольких минут в перекачиваемой воде для равномерного охлаждения.

Внимание! Необходимо немедленно отключить насос, если обнаружены необычные шумы, вибрации или другие неисправности в процессе эксплуатации или при подаче напряжения питания. Вновь включать насос допускается лишь после того, как определены и устранены причины неисправности.

Внимание! Насосы предназначены для периодической эксплуатации. Однако насосы могут использоваться и в режиме постоянной эксплуатации, если они полностью погружены в перекачиваемую жидкость.

Запрещается эксплуатация насоса без воды. Охлаждение электродвигателя осуществляется за счет перекачиваемой воды и воды, в которую погружен насос.

Запрещается менять положение насоса во время работы, поворачивать его, вытаскивать из воды.

Пуск насоса **запрещен**, если в шахте присутствует взрывоопасная атмосфера.

Пуск насоса **запрещен**, если в шахте находятся люди.

5. Технические параметры

Модель насоса 220-240Вт	Мощность, кВт	Производительность									
		л/мин	0	50	83	117	133	167	200	233	242
VSm180 F	0,18	напор, м	7,5	6	5	3,5					
VSm550 F	0,55		11	8,5	8	8	7,5	6,5	5,5	4	2,5