

Внимание! Не позволяйте детям приближаться к гидроаккумулятору и трогать его как во включенном, так и в выключенном состоянии.

Внимание! Ремонт или другие работы с корпусом гидроаккумулятора при помощи сварки или подобными методами не допускаются!

7. Гарантийные условия

- Гарантийный срок изделия составляет 24 месяца со дня продажи, при условии эксплуатации в соответствии с настоящим паспортом.
- В случае нанесения изделию механических повреждений или попадания во внутрь гидроаккумулятора посторонних предметов, послуживших причиной поломки изделия, гарантийные обязательства аннулируются.
- Гарантийные обязательства не распространяются на изделия в следующих случаях:
 - несанкционированное (вне сервисного центра) вскрытие или ремонт гидроаккумулятора;
 - выход из строя гидроаккумулятора из-за неправильного подключения электронасоса к электросети;
 - механические повреждения гидроаккумулятора (деформации, сварка или подобные методы и прочее);
 - прочие условия нарушения эксплуатации.
- В случае появления каких-либо внешних признаков, характеризующих неправильную работу гидроаккумулятора: повышенный шум, непривычная вибрация, и т. д., следует немедленно остановить работу прибора и обратиться в сервисный центр.

Импортер:

ООО "Восток Импорт ЛТД"
127253, Г.Москва,
ВН.ТЕР.Г. МУНИЦИПАЛЬНЫЙ ОКРУГ
ЛИАНОЗОВО, Ш ДМИТРОВСКОЕ,
Д. 116, ЭТАЖ/ПОМЕЩ. 2/1
Тел.: + 7-925-880-68-06

Производитель:

ZHEJIANG YUANHUA MACHINERY CO., LTD
XIJIAO INDUSTRIAL ZONE WENLING
CITY, ZHEJIANG, CHINA

Сервисный центр: тел.: _____

Наименование изделия	
Дата продажи	
Подпись продавца	
Штамп магазина	



Гидроаккумуляторы из нержавеющей стали

Руководство по эксплуатации (технический паспорт)

Внимание!
Перед установкой и включением прибора внимательно ознакомьтесь с содержанием паспорта.
При установке прибора рекомендуется пользоваться услугами компетентных специалистов.

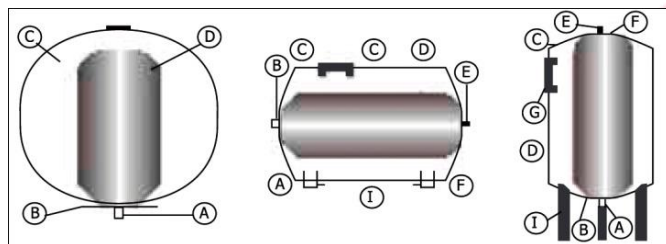
Гидроаккумулятор из нержавеющей стали

1. Назначение изделия

Гидроаккумуляторы предназначены для поддержания давления в системах водоснабжения, компенсации гидроударов и накопления воды.

2. Условия установки и эксплуатации

Гидроаккумулятор представляет собой стальной бак, внутри которого находится эластичная мембрана из EPDM. Материал мембраны гигиеничен. Горловина мембраны герметично соединена с крышкой бака (фланцем), на которой расположен патрубок для присоединения к системе. Вода находится внутри мембраны, это означает, что вода непосредственно не контактирует со стенками бака. Пространство между мембраной и стенками бака заполнено воздухом. Предварительное (заводское) давление воздуха можно повысить или понизить через ниппель. Так как вода контактирует только с мембраной, то тем самым исключается возможность коррозии бака. В верхней части корпуса находится фитинг, удерживающий мембрану.



- | | |
|-----------------------------|-----------------------------------|
| A – присоединение к системе | E – ниппель |
| B – крышка бака (фланец) | F – фитинг для поддержки мембраны |
| C – корпус | G – площадка для крепления насоса |
| D – мембрана | I – ножки |

Внимание!

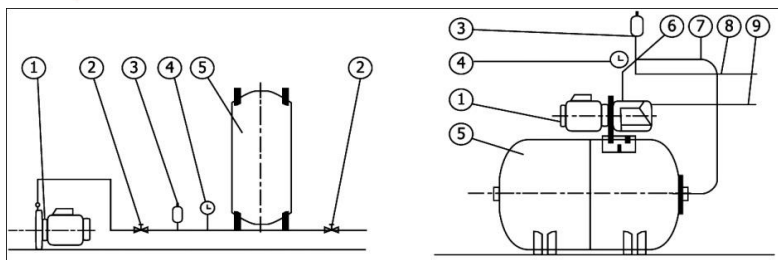
Настройка давления воздуха в баке производится при помощи автомобильного насоса или компрессора с манометром.

Давление воздуха должно быть на 0,2 атм. ниже давления включения электронасоса, выставленного на реле давления.

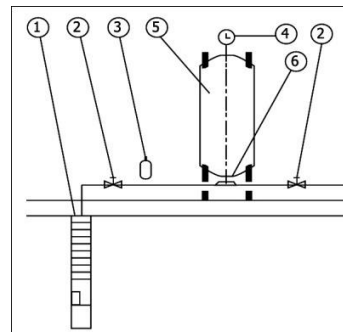
Установка гидроаккумулятора должна производиться квалифицированным аттестованным специалистом.

Завод изготовитель оставляет за собой право вносить свои изменения в конструкцию гидроаккумулятора.

Типовые схемы установки гидроаккумулятора в систему



Гидроаккумулятор из нержавеющей стали



1	– насос
2	– кран шаровой
3	– реле давления
4	– манометр
5	– гидроаккумулятор
6	– переходник для присоединения автоматики к напорному патрубку насоса и системе водоснабжения
7	– гибкая подводка
8	– система водоснабжения
9	– всасывающий трубопровод

3. Конструктивные и технические характеристики

- Объем: 2-150л
- Рабочее давление: макс. 8 бар
- Температура воды: 0 °С - +99°С
- Мембрана: EPDM
- Корпус: нержавеющая сталь
- Фланец: нержавеющая сталь

Расшифровка маркировки гидроаккумулятора:

SVT	– Вертикальный, со сменной мембраной, из нержавеющей стали, присоединение 3/4"
STVT	– Вертикальный, со сменной мембраной, из нержавеющей стали, присоединение 1"
SCF	– Горизонтальный, со сменной мембраной, из нержавеющей стали, присоединение 1"

4. Условия хранения и транспортировки

Изделия должны храниться в упаковке предприятия–изготовителя по условиям хранения 3 по ГОСТ 15150. Транспортировка изделий должна осуществляться в соответствии с условиями 5 по ГОСТ 15150.

5. Утилизация

Утилизация изделия (переплавка, захоронение, перепродажа) производится в порядке, установленном Законами РФ от 22 августа 2004 г. № 122-ФЗ «Об охране атмосферного воздуха», от 10 января 2003 г. № 15-ФЗ «Об отходах производства и потребления», а также другими российскими и региональными нормами, актами, правилами, распоряжениями и пр., принятыми во исполнение указанных законов.

6. Комплектность

- | | |
|-------------------------------|---------|
| – Гидроаккумулятор | – 1 шт. |
| – Коробка упаковочная | – 1 шт. |
| – Дополнительная комплектация | |