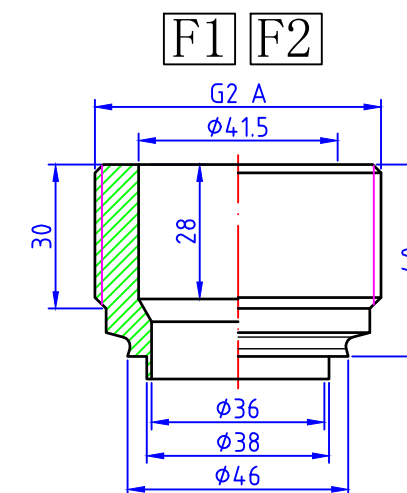
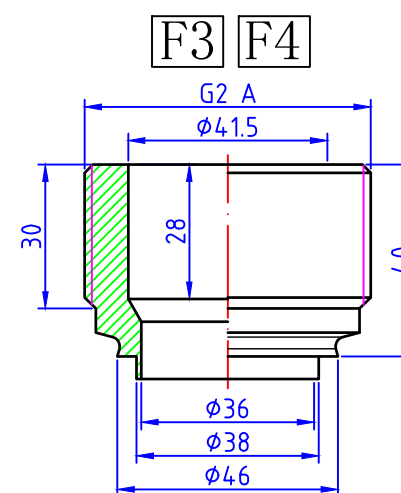
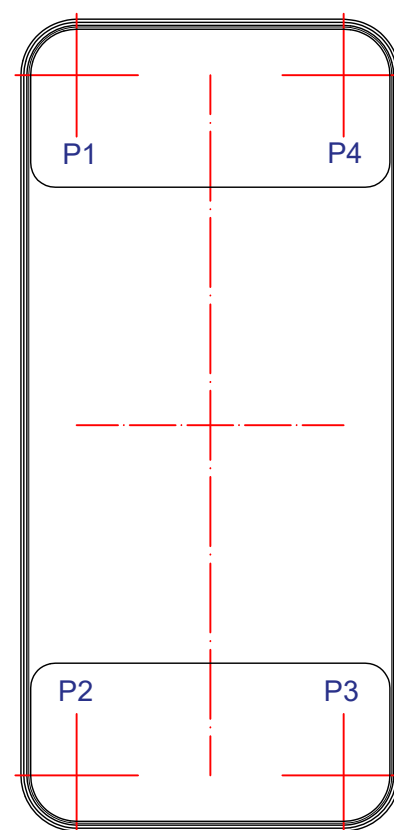
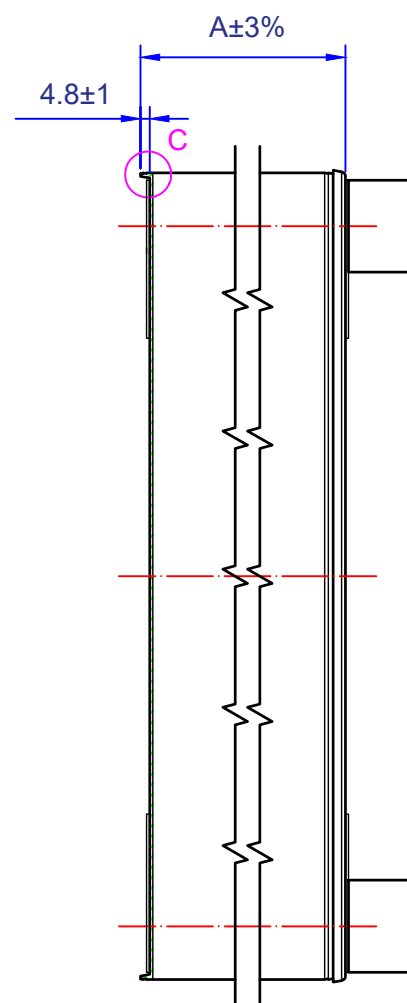
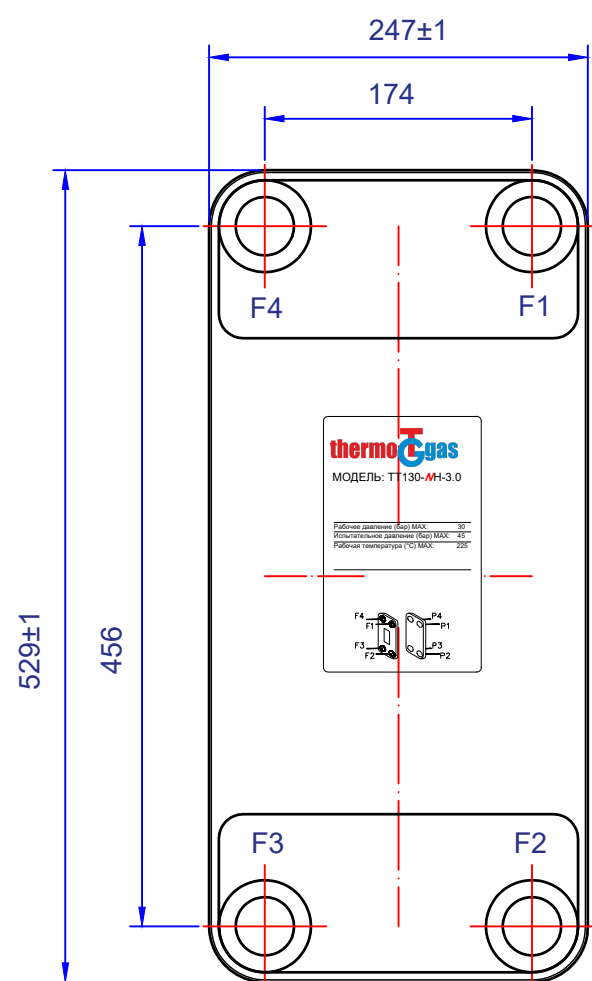
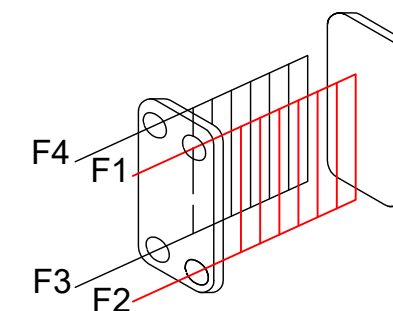


Максимальное рабочее давление	30 бар
Испытательное давление	45 бар
Максимальная рабочая температура	225 °C

F3F4 Нагреваемая сторона, F3 вход, F4 выход

F1F2 Греющая сторона, F1 вход, F2 выход



No.	Модель No.	Обозначение	A
1	ТТ130-МН	ТТ130-МН-3.0	12+2,36* <i>N</i>

Изм.	Лист	№ докум.	Подп.	Дата
Разраб.				
Пров.				
Т. контр.				
Эл. модель				
Н. контр.				
Утв.				

ТТ130-МН-3.0

Теплообменник паянный

Габаритный чертёж

Лит.	Масса	Масштаб
	13+ <i>N</i> *0.4	
Лист	Листов 1	

Шифр:

Копировал

Формат А3